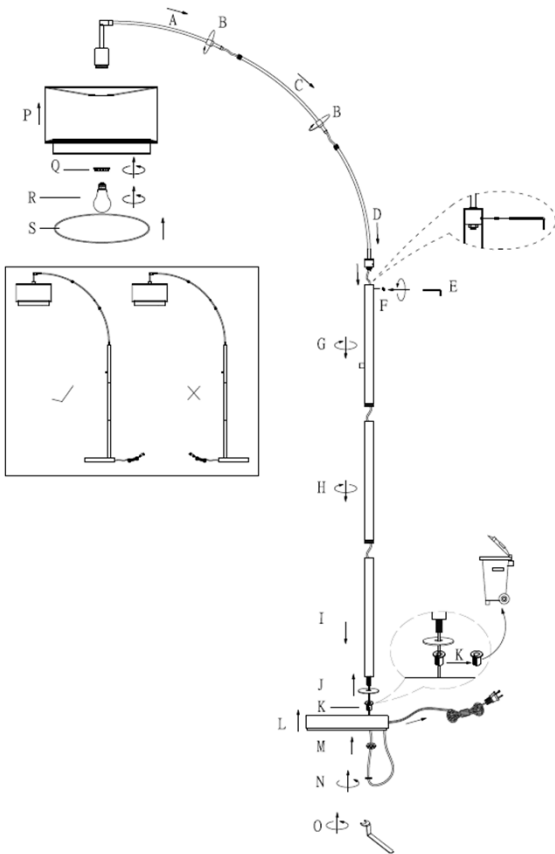


# Brinkley Arc Lamp



Please begin assembly by laying all parts down on the ground. The arms are easiest to assemble if you assemble them first, before they are attached to the lamp body.

1. Assemble arc arms (A) ,(C) and (D) by placing the top arc tube into the bottom arc tube and securing each arm by tightening each metal collar joint (B). Simply slide joint (B) over the threaded tube and screw down to tighten. If you have trouble here, slightly lift up the upper arm to relieve the tension on the joint while screwing the parts together.

Attention: Be sure to align the consistency of the curve on the arm. Do not tighten the metal collar joints all the way yet. This way, when you set the arms onto the base later, you can get the arm curves perfect and then tighten the joints.

2. Screw (F) comes pre-assembled to tube . Before placing the part (D) onto the tube, please unscrew this screw (F)

3. Place the curved tube (D) onto tube (G), then tighten it using hex screw pieces (F) with allen wrench (E).

**Note: The Arc lamp should face forward with the arm reaching over the base (see diagram below).Now you can make sure the arm curves are aligned and tighten the joints.**

4. Screw tube (G), (H) and (I) together until tight.

5. Throw away the black bushing (L) from the base.

6. Insert tube (I) into washer (J), base (L) & washer (M), then tighten it with nut (N) using wrench (O).

7. Socket ring (Q) comes pre-assembled to the socket. Before placing the shade onto the socket, please unscrew this socket ring.

8. Place shade (P) onto socket holder and turn the socket ring (Q) until tight to secure shade.

9. Install the bulb (R) before putting the diffuser (S)

## GENERAL PRODUCT INFORMATION:

This product is suitable for dry locations only.



## IMPORTANT SAFETY INSTRUCTIONS:

This portable lamp has a polarized plug as a feature to reduce the risk of electric shock (one blade is larger than the other). This plug will fit in a polarized outlet only one way. If the plug does not fit fully in the outlet, reverse the plug. If it still does not fit, contact a qualified electrician. Do not use with an extension cord unless the plug can be fully inserted. **DO NOT ALTER THE PLUG .**

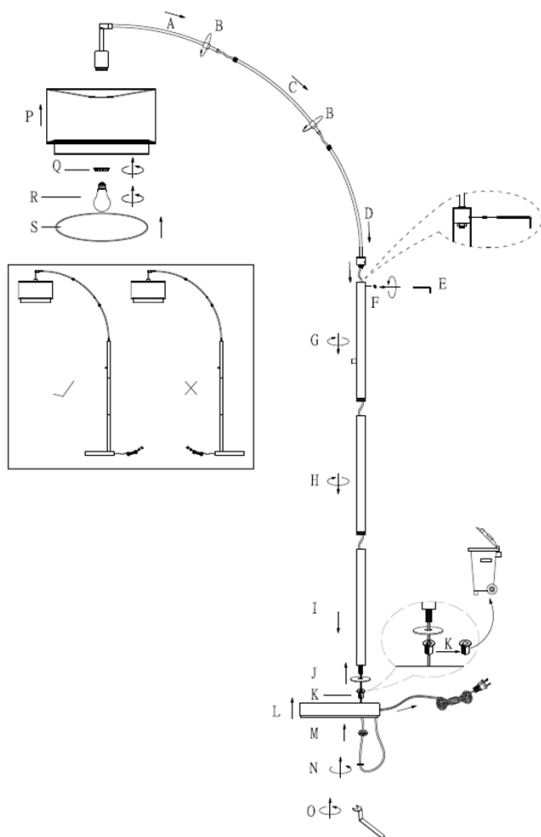
**BULB TYPE:** type A Max 100W bulb (bulb not included).

### PARTS DIAGRAM:

(1)\* Allen Wrench (E)

(1)\* Wrench (O)

## Brinkley Lámpara de Arco



Comience el ensamblaje colocando todas las piezas en el suelo. Los brazos son más fáciles de ensamblar si los ensambla primero, antes de fijarlos al cuerpo de la lámpara.

1. Ensamble los brazos de arco (A), (C) y (D) colocando el tubo de arco superior en el tubo de arco inferior y asegurando cada brazo apretando cada junta de collar metálico (B). Simplemente deslice la junta (B) sobre el tubo roscado y atornílela para apretarla. Si tiene problemas aquí, levante ligeramente la parte superior del brazo para aliviar la tensión en la articulación mientras atornilla las piezas..

Atención: asegúrese de alinear la consistencia de la curva en el brazo. No apriete completamente las juntas del collar metálico todavía. De esta manera, cuando coloques los brazos en la base más tarde, podrás conseguir que las curvas de los brazos sean perfectas y luego apretar las articulaciones..

2. El tornillo (F) viene preensamblado al tubo. Antes de colocar la pieza (D) en el tubo, desenrosque este tornillo (F).

3. Coloque el tubo curvo (D) en el tubo (G), luego apriételo con los tornillos hexagonales (F) usando la llave Allen (E).

**Nota: La lámpara de arco debe mirar hacia adelante con el brazo extendido sobre la base (consulte el diagrama a continuación). Ahora puede asegurarse de que las curvas del brazo estén alineadas y las uniones apretadas.**

4. Enrosque los tubos (G), (H) y (I) juntos hasta que queden apretados.

5. Retire el casquillo (L) de la base y deséchelo.

6. Inserte el tubo (I) en la arandela (J), la base (L) y la arandela (M), luego apriételo con la tuerca (N) usando la llave (O).

7. El anillo de la boquilla (Q) viene preensamblado en la boquilla. Antes de colocar la pantalla en la boquilla, desenrosque el anillo.

8. Coloque la pantalla (P) en el soporte de la boquilla y enrosque el anillo (Q) hasta que quede apretado para fijar la pantalla.

9. Instale la bombilla (R) antes de colocar el difusor (S).

### INFORMACION GENERAL DEL PRODUCTO:

Este producto es adecuado sólo para lugares secos.



### INSTRUCCIONES IMPORTANTES DE SEGURIDAD:

Esta lámpara portátil tiene un enchufe polarizado (una paleta es más ancha que la otra), función de seguridad que reduce el riesgo de una descarga eléctrica. Este enchufe encajará en un tomacorriente polarizado en un sólo sentido. Si el enchufe no entra completamente en el tomacorriente, invierta el enchufe. Si aún así no encaja, llame a un electricista calificado. Nunca use un cable de extensión a menos que el enchufe pueda insertarse por completo. **NO MODIFICAR EL ENCHUFE.**

TIPO DE BOMBILLA: Bombilla tipo A de 100 Vatios máximo (bombilla no incluida).

### DIAGRAMA DE LAS PARTES:

(1)\* Llave Allen (E)

(1)\* Llave Inglesa (O)