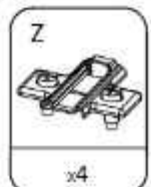
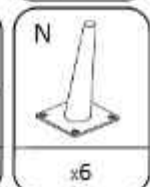
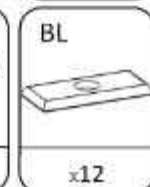
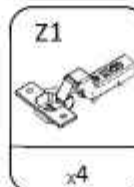
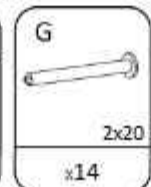
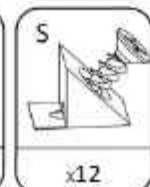
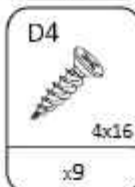
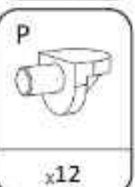
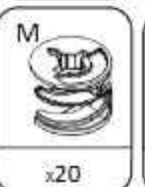
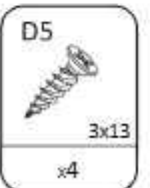
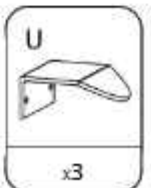
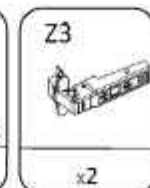
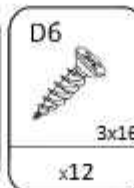
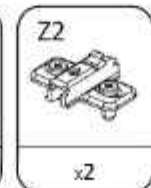
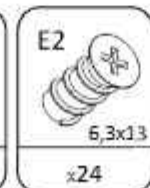
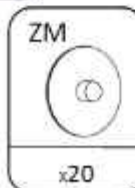
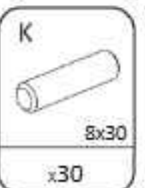
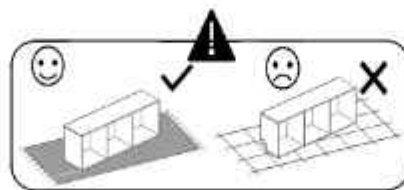
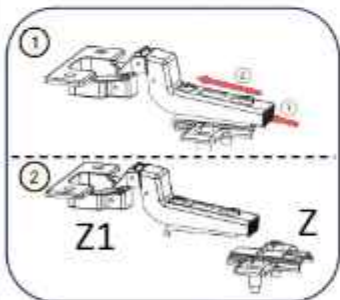
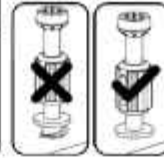
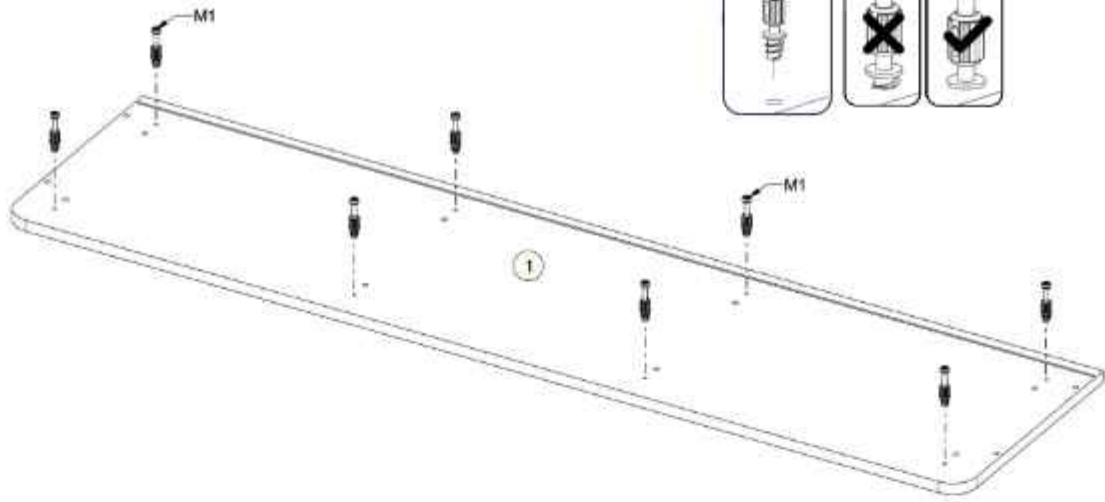


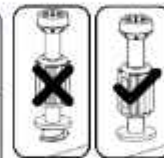
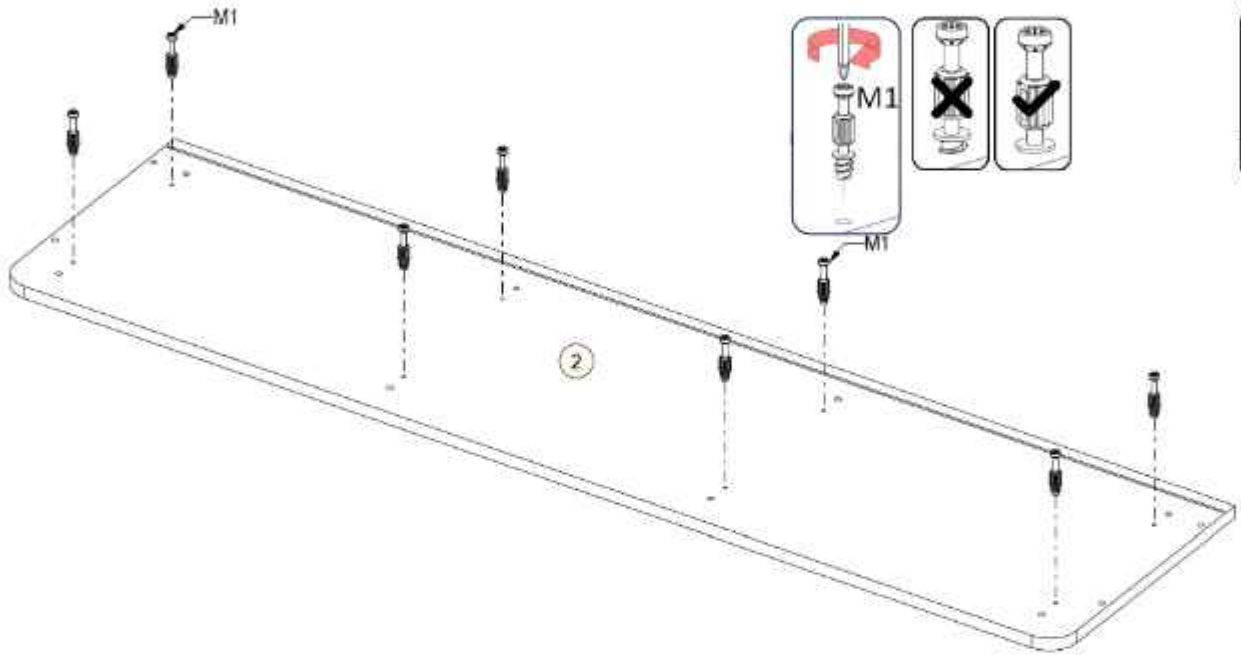
No	T(mm)	L(mm)	W(mm)	pcs.
1	18	1598	400	1
2	18	1598	400	1
3	16	600	333	2
4	66	600	66	2
5	16	600	355	1
6	16	600	355	1
7	16	600	355	1
8	16	600	355	1
9	16	481	355	2
10	16	467	355	1
11	18	592	486	2
12	19	592	480	1
13	3	609	505	2
14	3	609	484	1



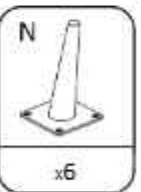
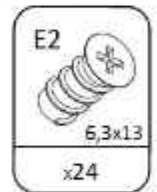
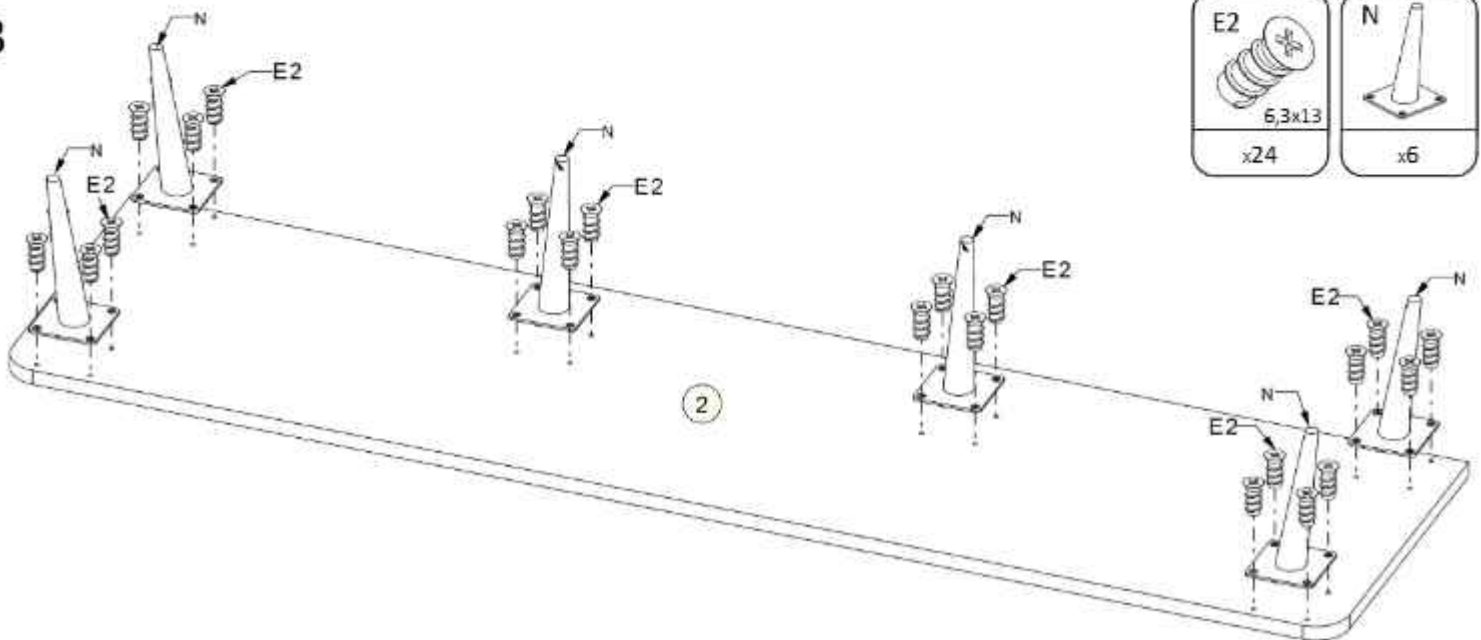
1



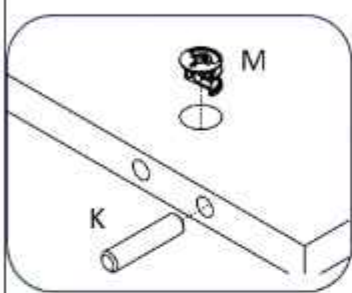
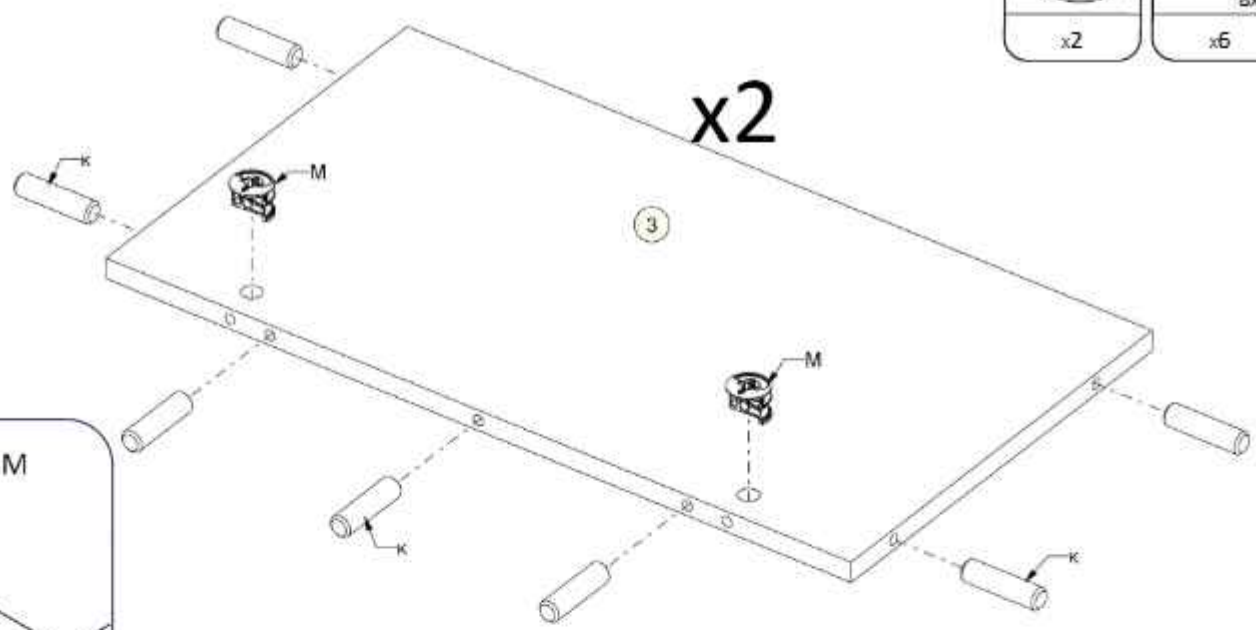
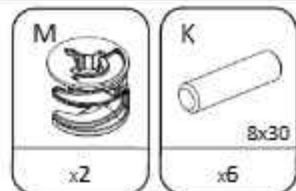
2



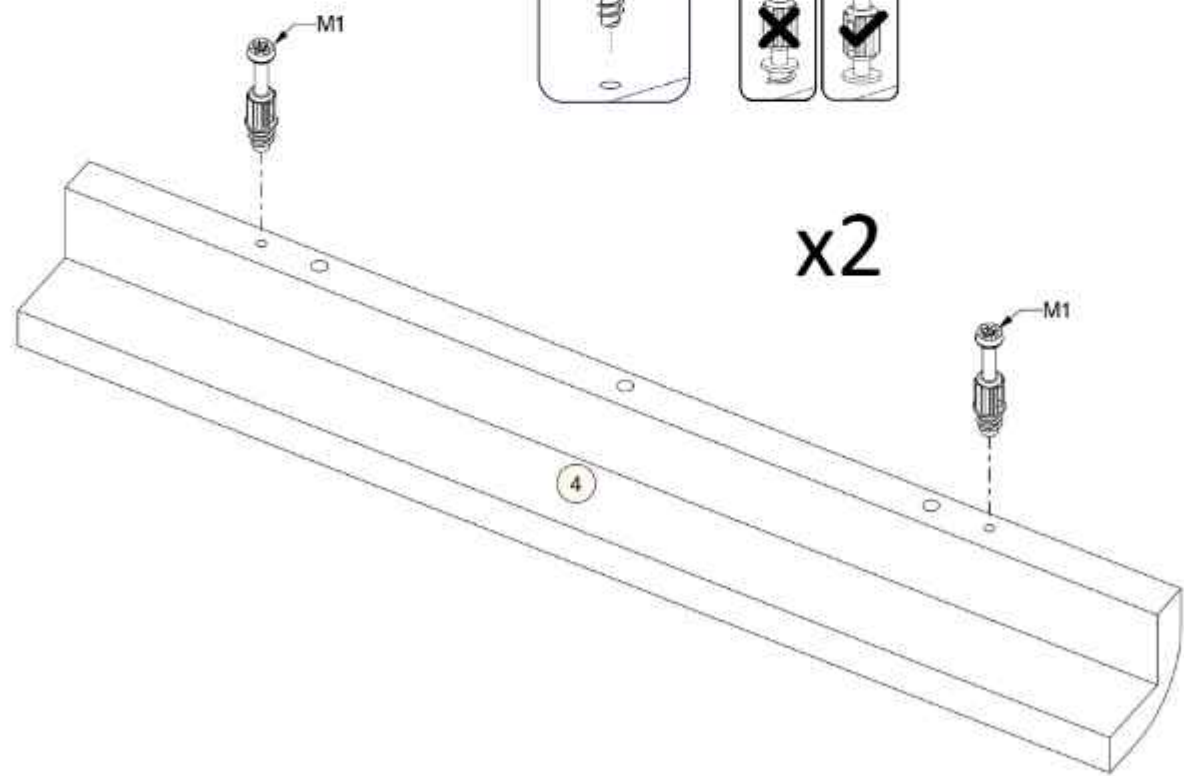
3



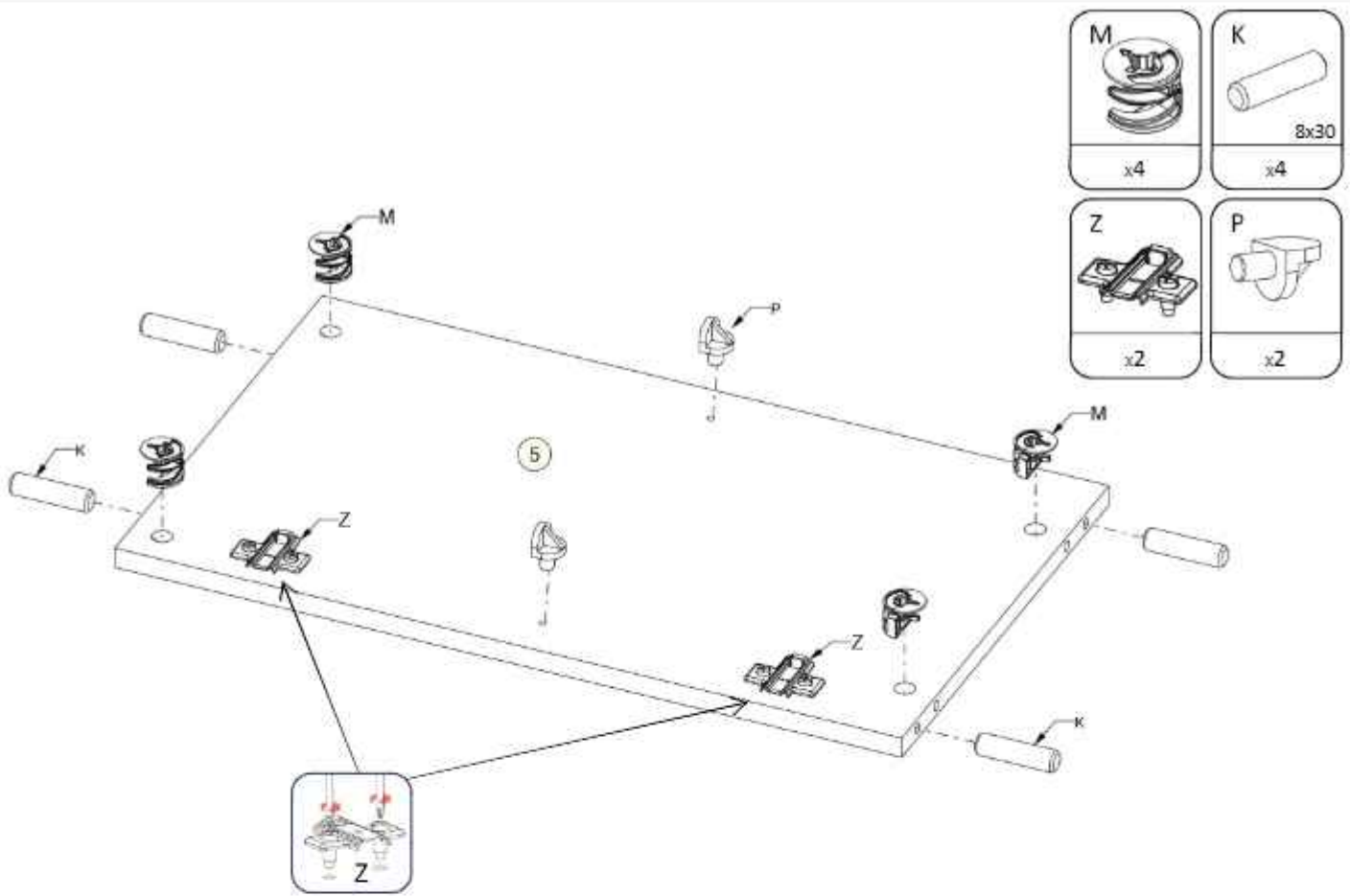
4



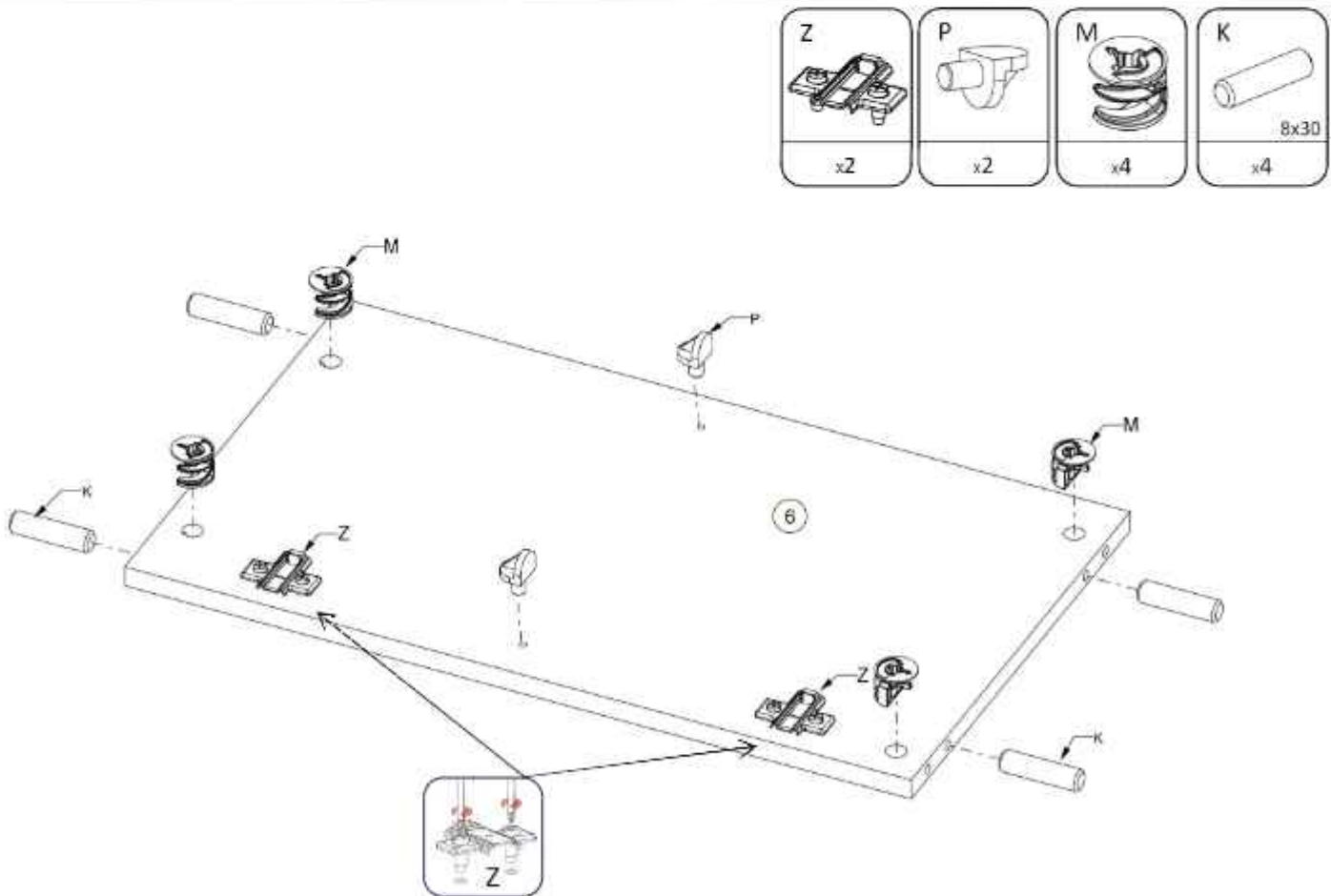
5



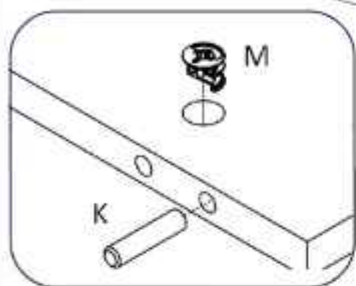
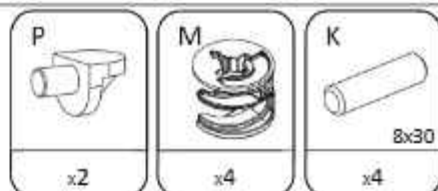
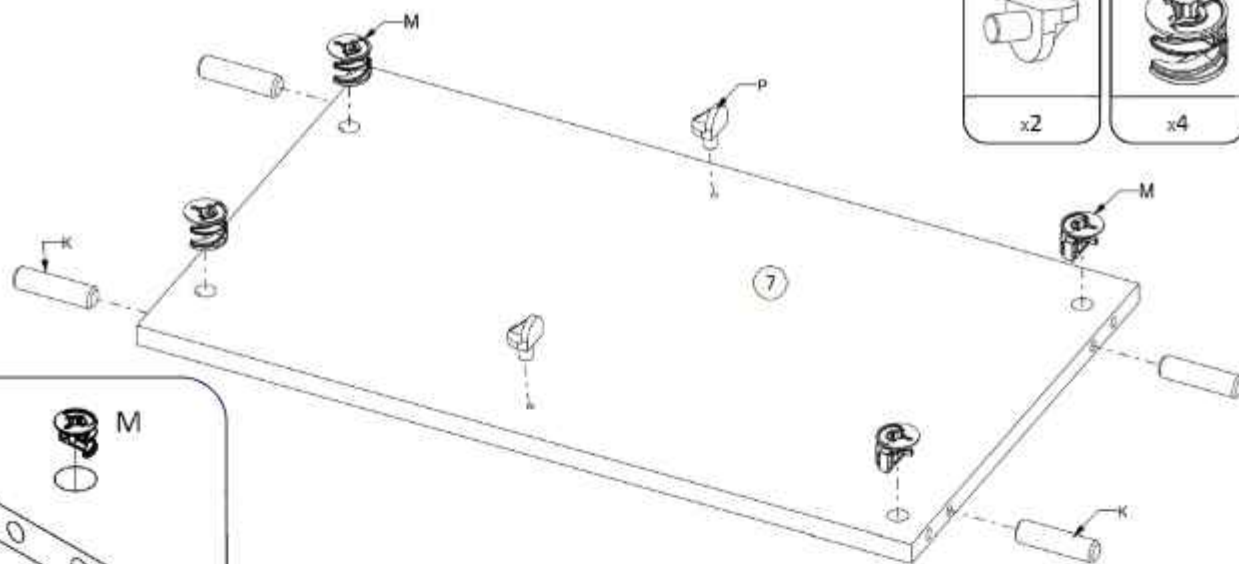
6



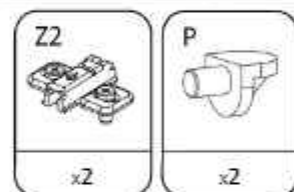
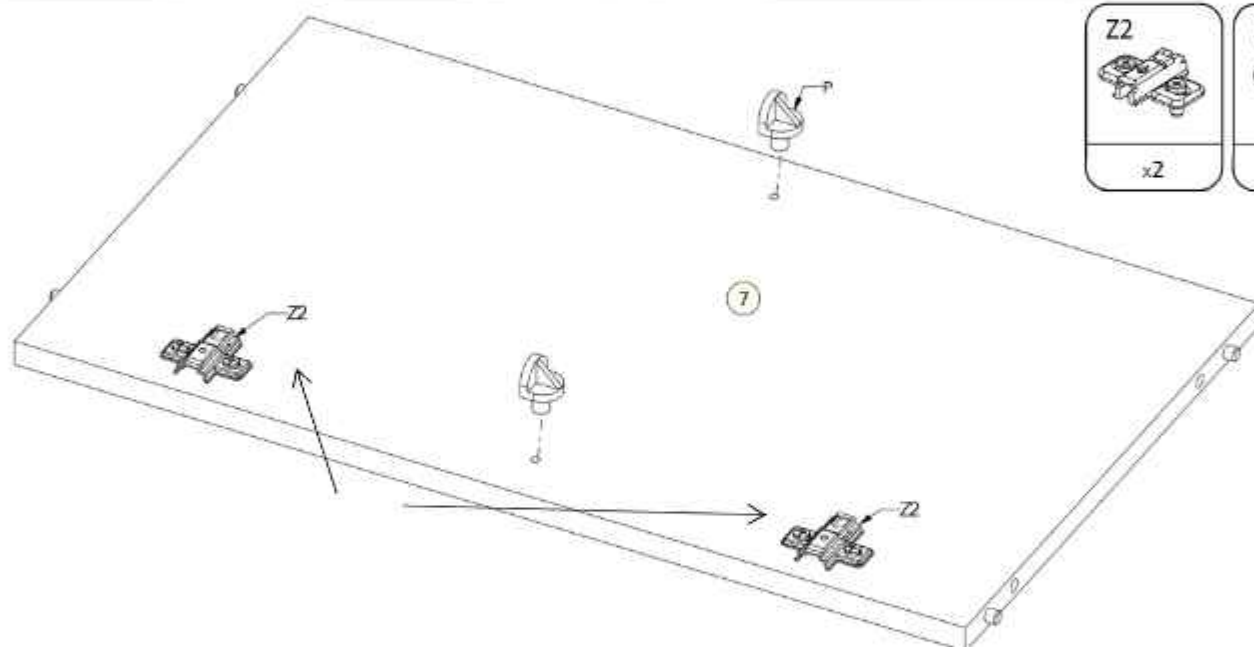
7



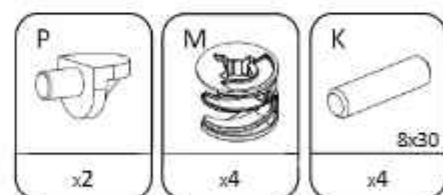
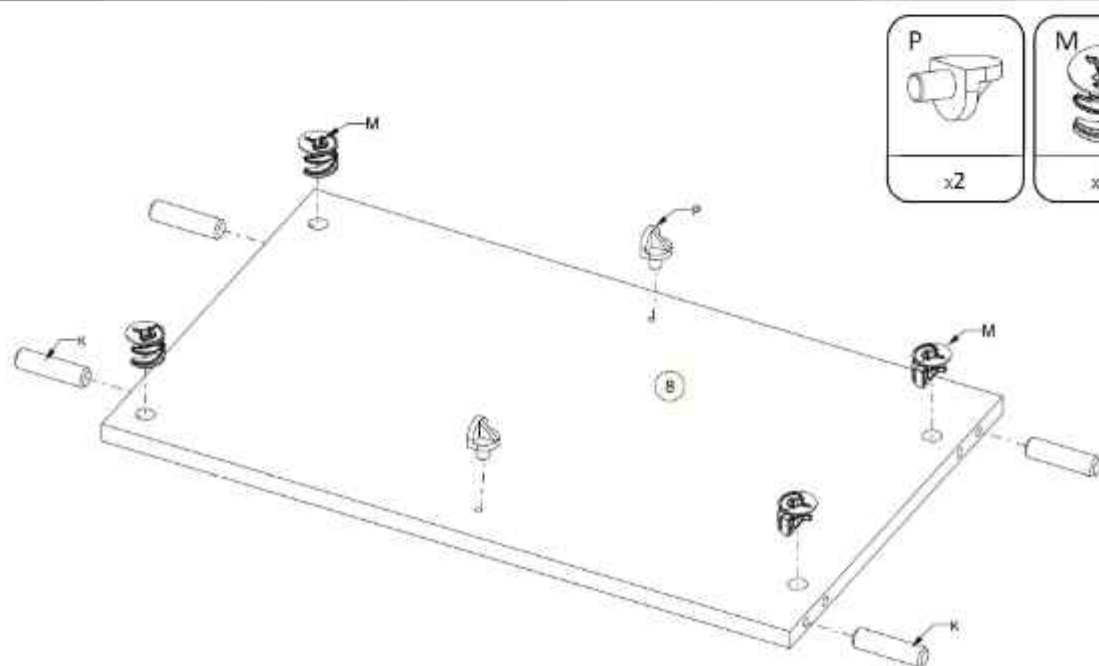
8



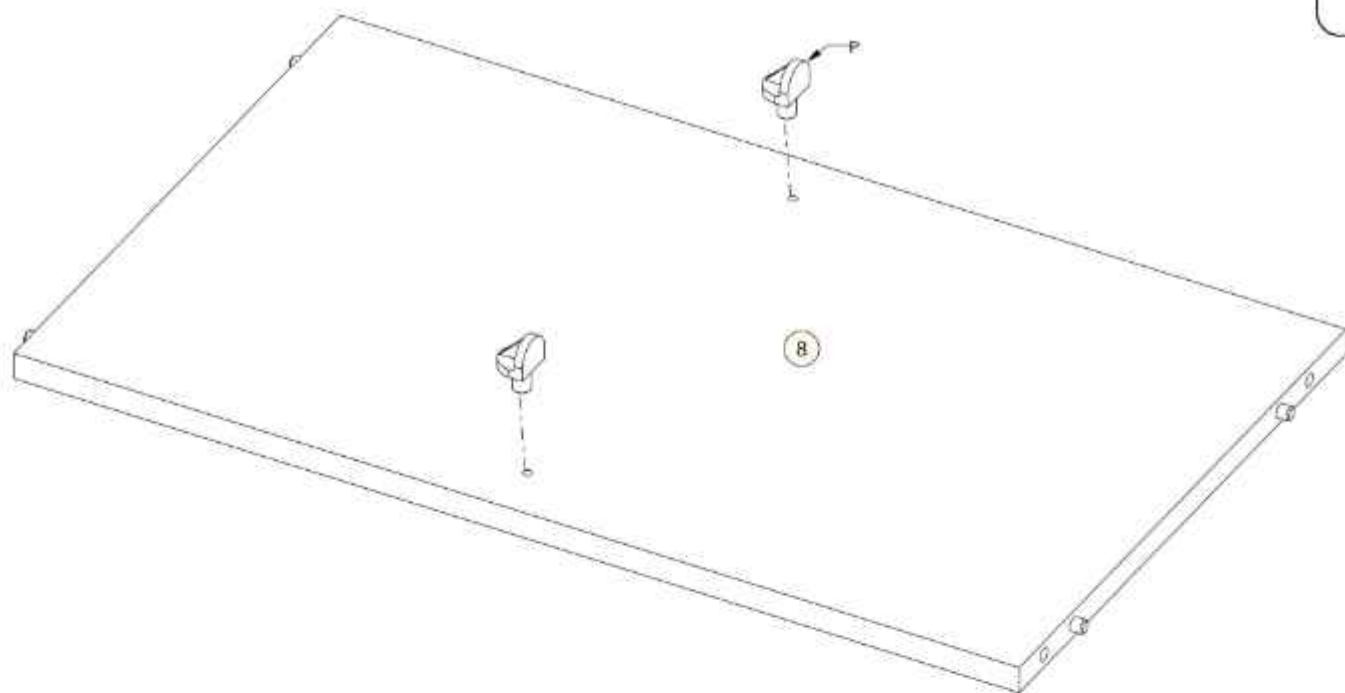
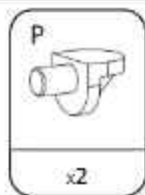
9



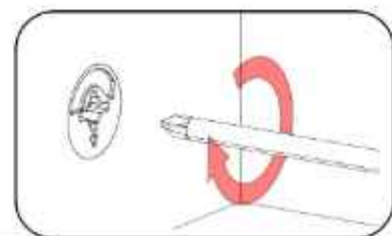
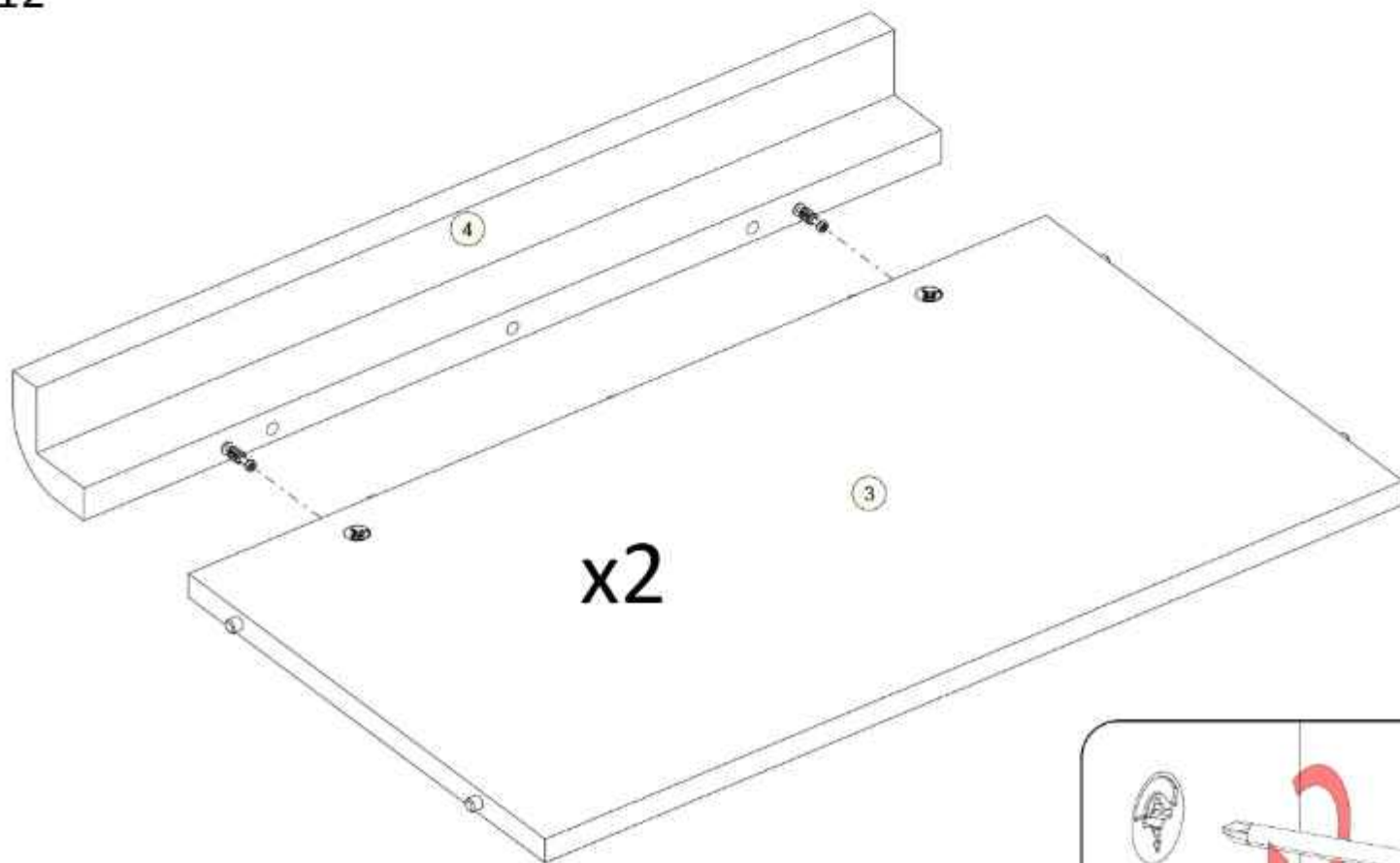
10



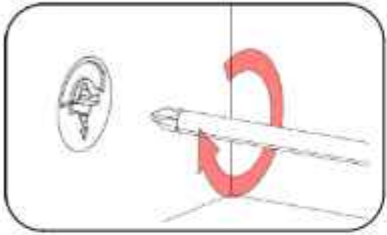
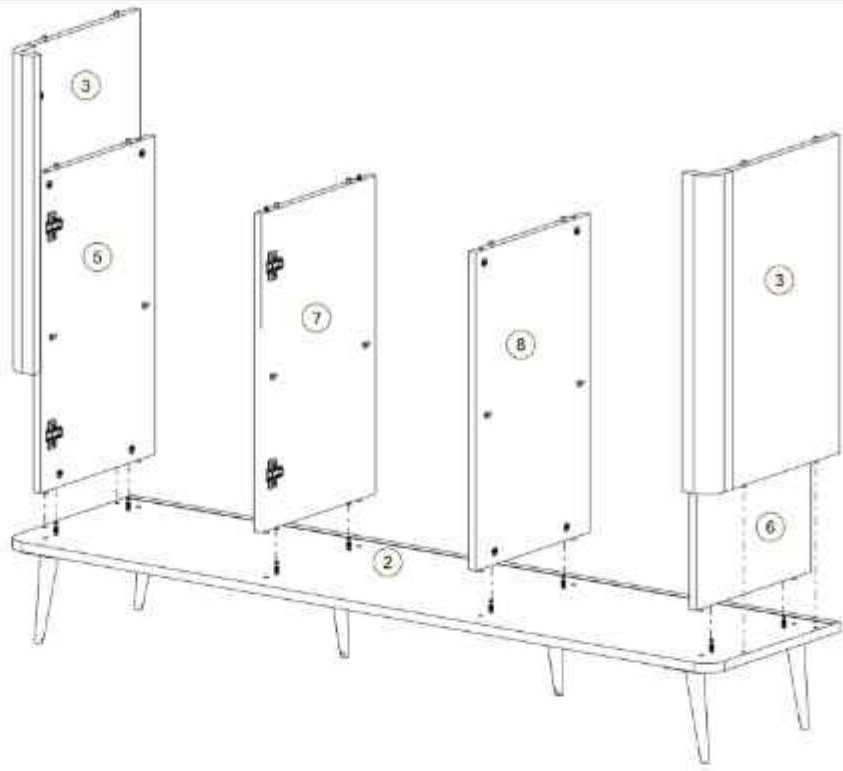
11



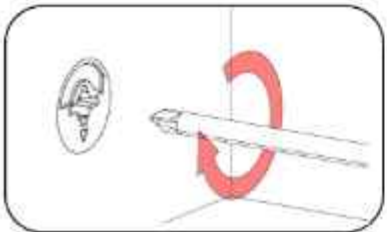
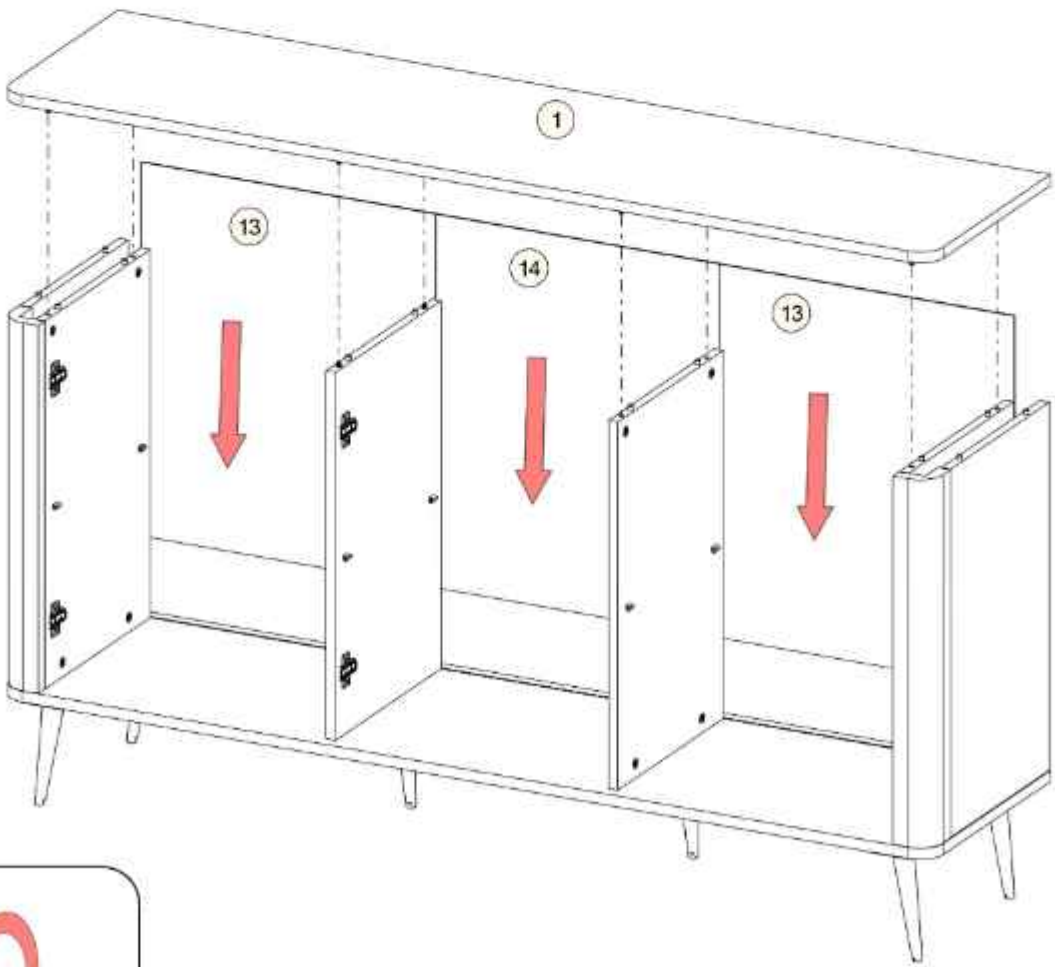
12



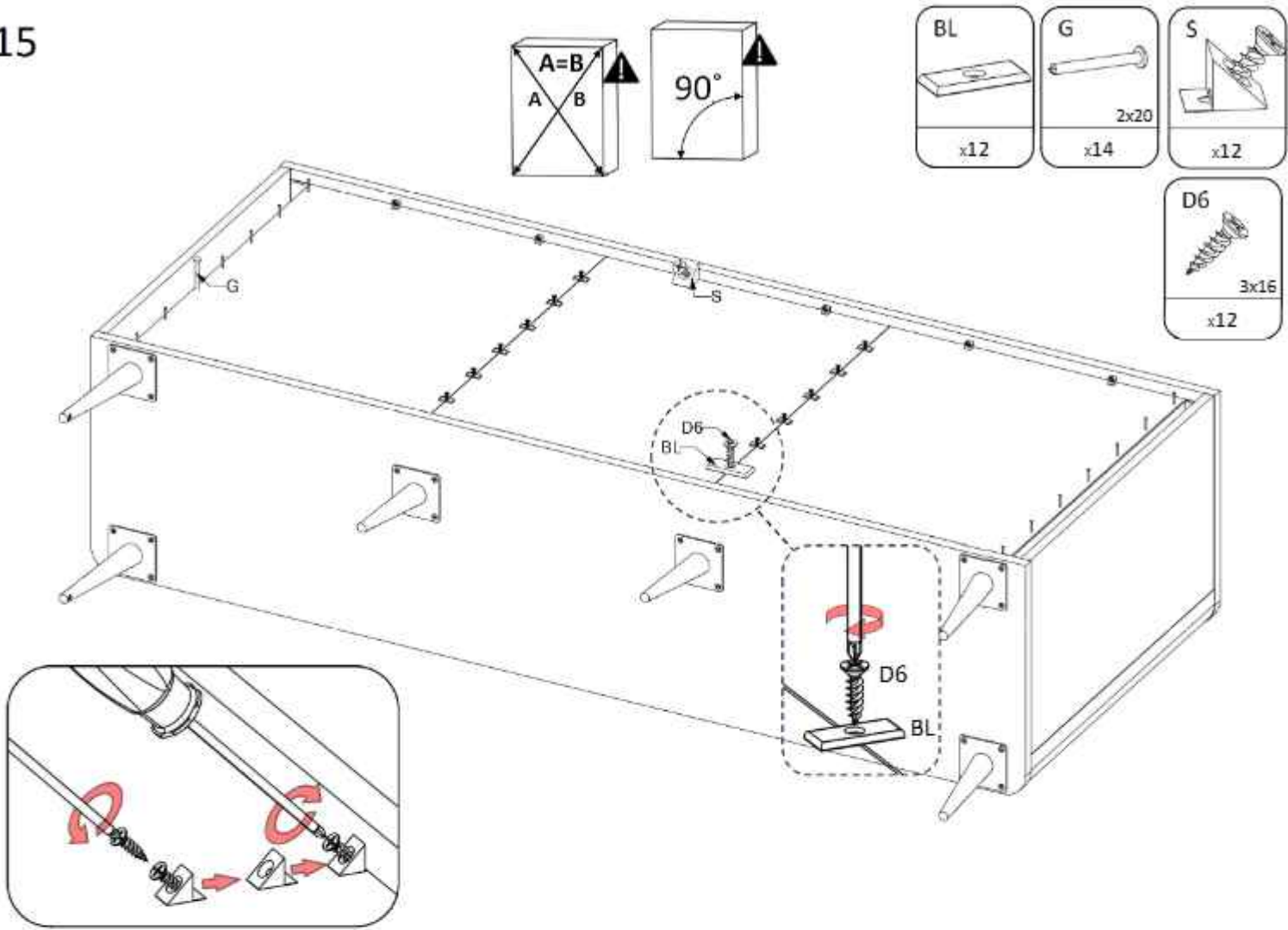
13



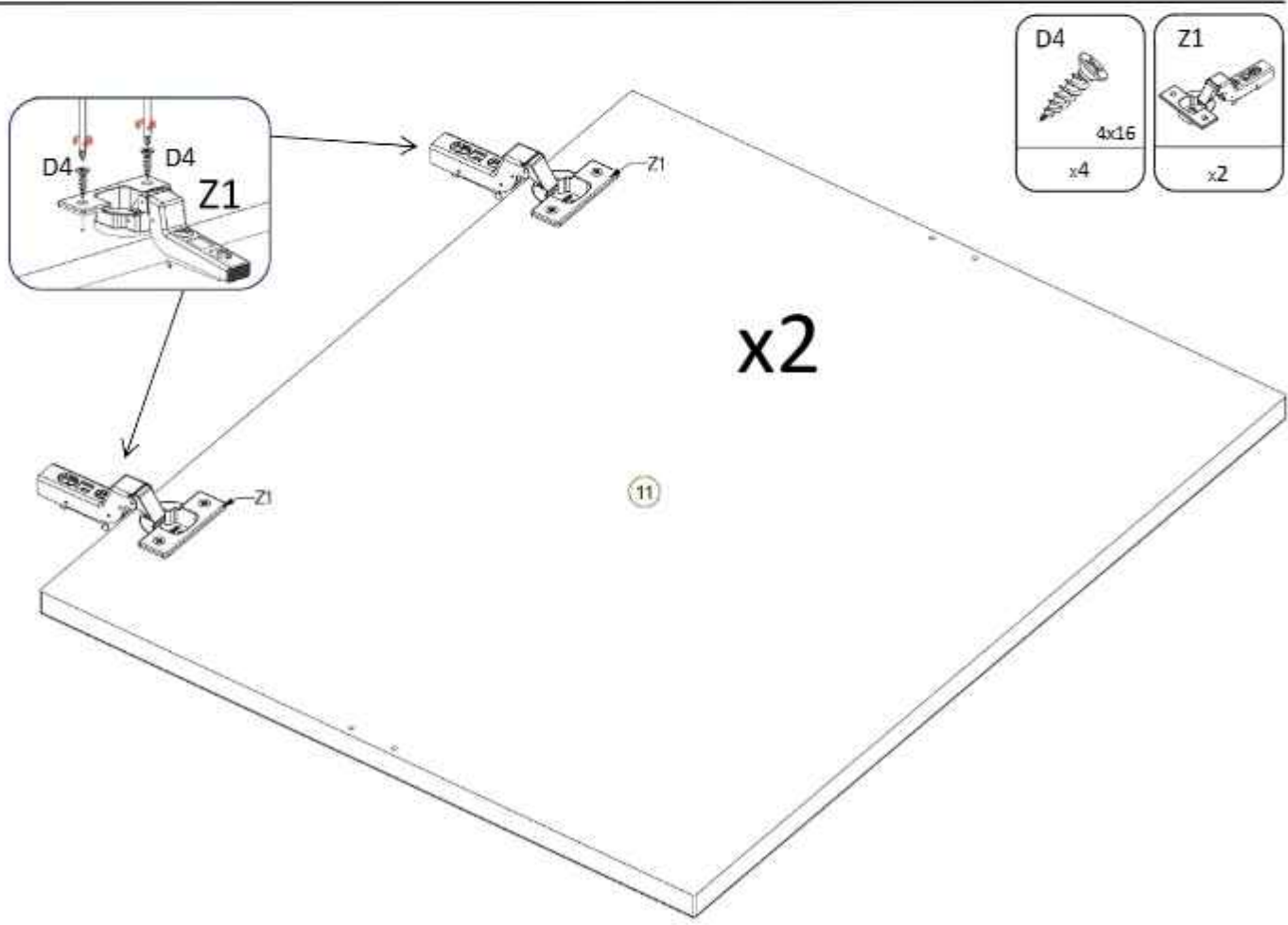
14



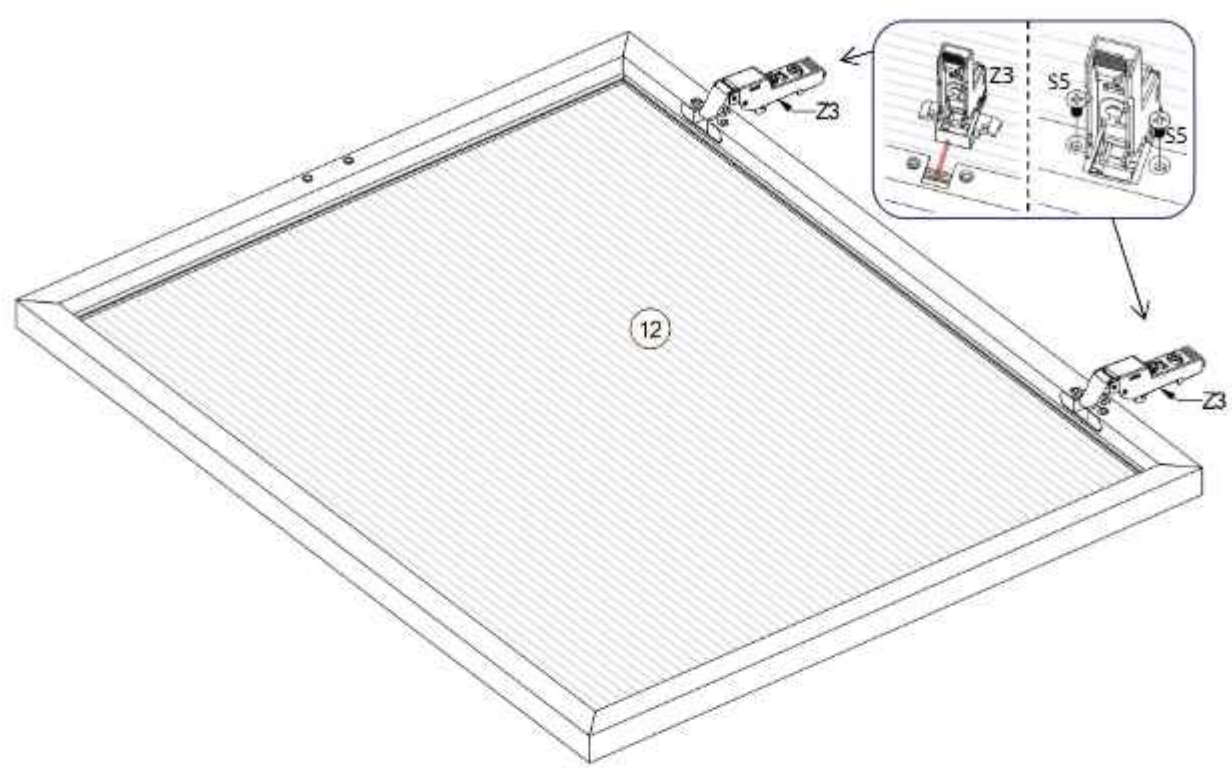
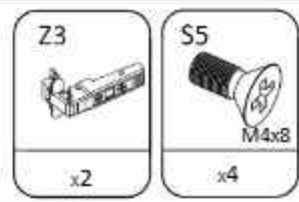
15



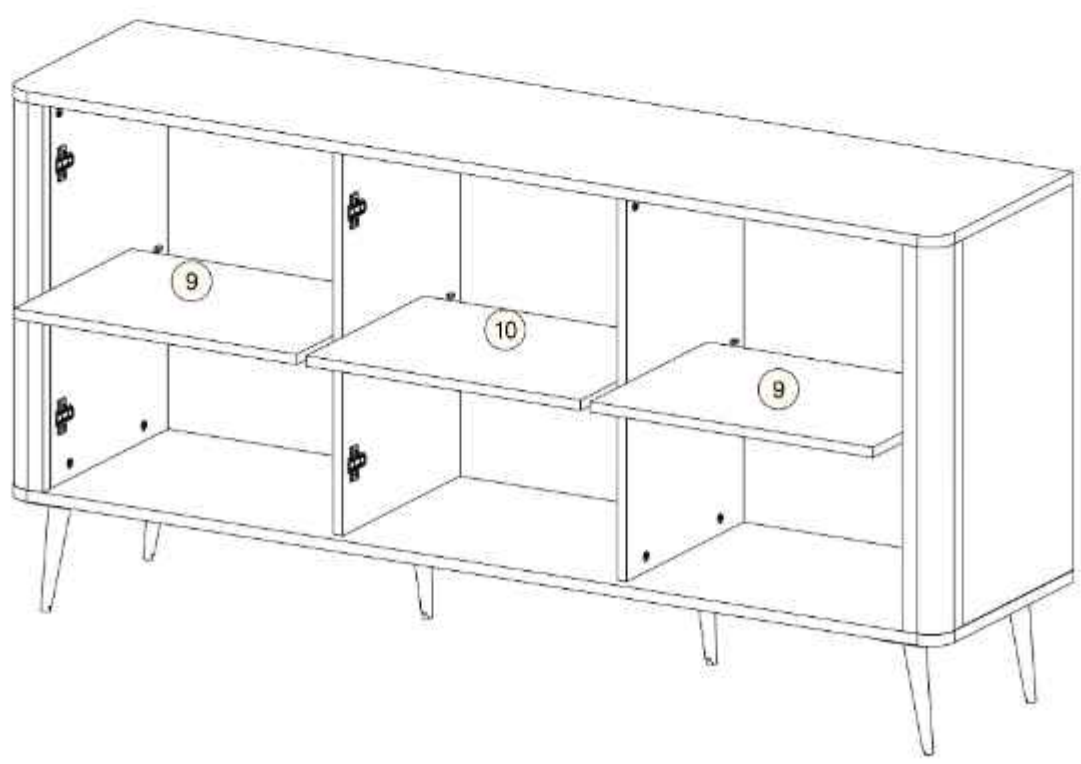
16



17



18



19

