

NOUHAUS OFFICE CHAIR USER MANUAL

Ergo Kyrix



NOUHAUS

NOUHAUS OFFICE CHAIR USER MANUAL

누하스 오피스체어 사용설명서

●
(주)누하스의 오피스체어를 구입해 주셔서 감사합니다.
사용 전에 이 사용설명서를 잘 읽으신 후 바르게 사용해 주십시오.
읽으신 후에는 항상 볼 수 있는 곳에 보관해 주십시오.

사용설명서에 제품 보증서가 포함되어 있습니다.
본사는 추후 사전 공지 없이, 본 제품의 디자인과 사양을 개선할 수 있습니다.

Ergo Kyrix

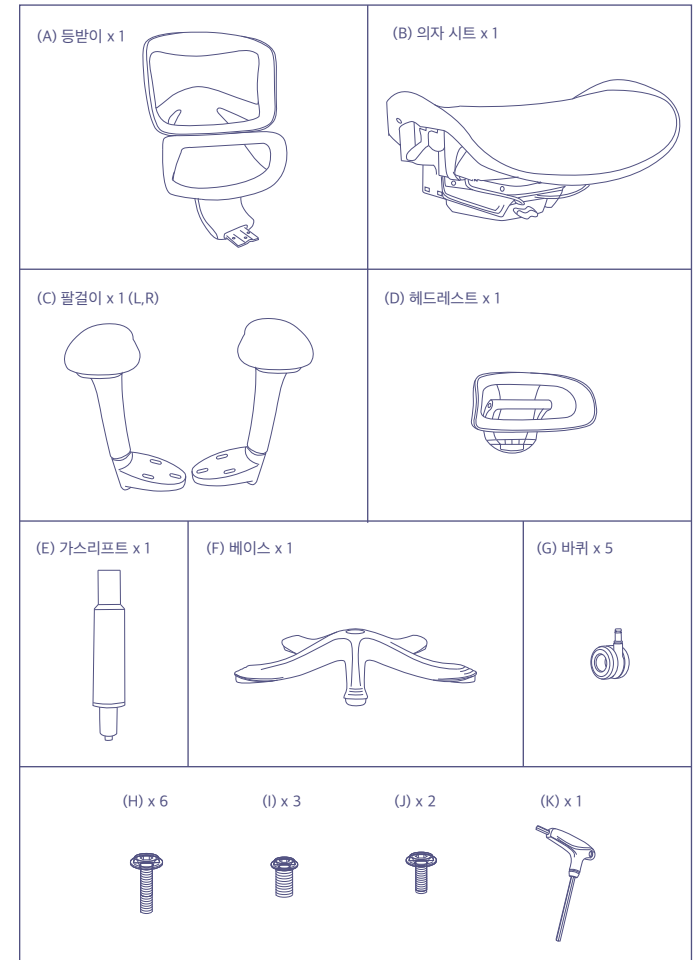
CONTENTS

- 01 안전을 위한 주의사항
- 02 조립 부품
- 03 조립 방법
- 04 사용 방법
- 05 고객 서비스 안내
- 06 제품 규격
- 07 제품 보증서

다음에 표기되어 있는 안전과 관련된 주의 사항들은 제품을 안전하고 정확하게 사용하여 예기치 못한 위험이나 손해를 사전에 방지하기 위한 것입니다.

사용 전 주의사항

- 본 제품을 사용하기 전에 반드시 주의 사항과 조작 방법을 확인하십시오.
- 본 제품은 인체공학적 의자로서 이외의 용도로 사용하지 마십시오.
- 조립에 필요한 부품을 모두 갖추고 있는지 확인할 때까지 포장을 버리지 마십시오.
- 안전하고 환경에 대한 책임지는 방식으로 포장하십시오.
- 모든 부품에 윤활을 하고, 6개월마다 또는 필요할 때마다 모든 볼트를 조이십시오.
- 한 제품에 2명 이상 올라가거나 동시에 사용하지 마십시오.
- 의자 동작 부위에 손가락을 넣지 마십시오.
- 본 제품은 계단이나 사다리로 사용하지 마십시오.
- 의자에 사람이 앉아 있을 때 강제로 회전시키면 상해를 입을 수 있습니다.
- 의자에 앉을 땐 몸을 앞으로 또는 좌우로 무리하게 기울이지 마십시오.
- 의자를 여러 개 모아 놓고 위에서 건너 다니지 마십시오.
- 어린이가 좌석 기계 하부 트레이를 장난하거나 조작하지 않도록 하십시오.
- 손과 발을 좌석 기계 하부 트레이에서 멀리하십시오.
- 사용자만 좌석 기계 하부 트레이를 조작할 수 있습니다.
- 제품 사용법을 충분히 숙지한 후 사용하시기 바랍니다.
- 위의 경고를 무시한 상태에서 발생한 위험에 대해서는 책임지지 않습니다.



*여분의 나사가 포함되어 있습니다.

조립 전에 모든 지침을 읽어주세요.
제공된 육각렌치를 준비해주세요.

Step 1

바퀴(G)*5 를 의자 베이스(F)에 끼워 주세요.

Step 2

가스 리프트(E)를 의자 베이스(F) 가운데 구멍에 맞춰 끼워 주세요.

Step 3

의자 시트(B) 양쪽에 나사(H)*6사 를 사용하여 팔걸이(C)를 부착한 후 렌치(K)로 조여주세요.

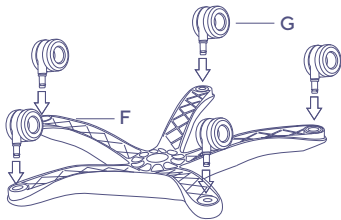
Step 4

나사(I)*3 를 사용하여 의자 등받이(A)를 의자 시트에 부착한 후 렌치(K)로 조여주세요.

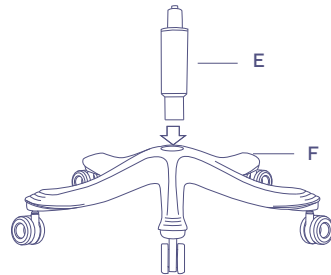
Step 5

헤드 레스트(D)와 의자 등 받이 (A)의 나사 구멍을 맞추고 스페너(K)를 사용하여 나사 (j)*2로조여 고정한다.
조립된 의자 프레임과 가스리프트(E)를 조립해주세요.

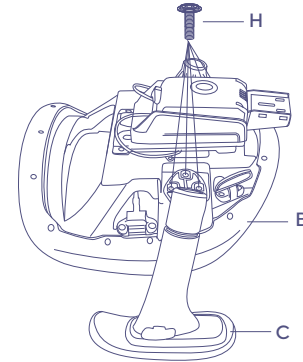
Step 1



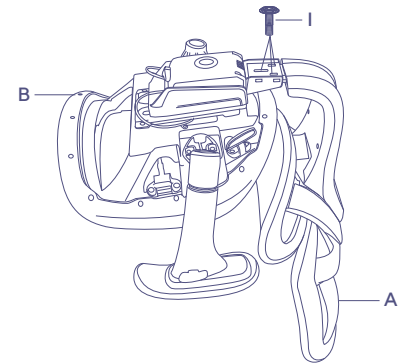
Step 2



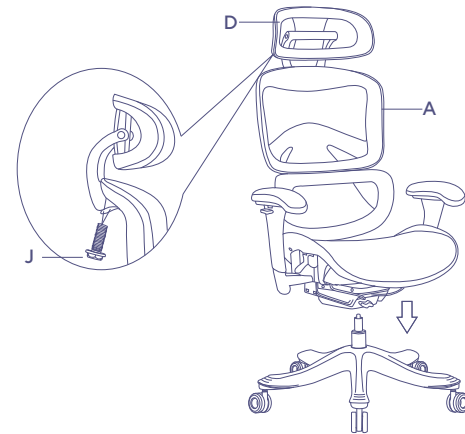
Step 3



Step 4

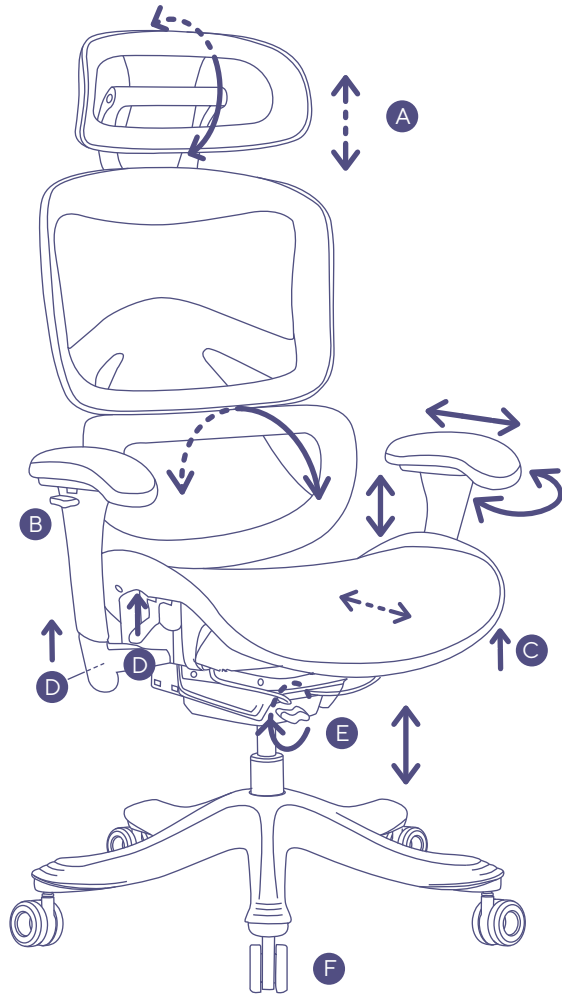


Step 5



Complete



**A** 헤드레스트

헤드레스트를 위아래로 움직여 높이를 조절하세요.

헤드레스트의 각도는 위쪽 또는 아래쪽으로 조절할 수 있습니다.

B 방향 팔걸이 조절

팔걸이 바깥쪽 버튼을 누르면 팔걸이의 높낮이를 조절할 수 있습니다.

또한 팔걸이를 좌우로 회전하고 앞뒤로 당겨서 위치를 조절할 수도 있습니다.

C 등받이 기울이기

왼쪽 핸들 (앉은 상태에서): 핸들의 '플랩'을 위아래로 당겨서 틸트 메커니즘을 잠금/해제합니다.

등받이가 젖혀진 상태에서 틸트 메커니즘이 해제되어 있으면, 등받이를 살짝 밀어주면 원위치로 돌아옵니다.

*4단계 틸트 고정 위치: 직각 1단계, 중간 각도 2단계, 완전히 젖힌 상태 1단계.

D 높이 및 깊이 조절

오른쪽 핸들 (앉은 상태에서): 사이드 앞에 핸들의 '플랩'을 위로 당겨 의자의 높이를 조절합니다.

오른쪽 핸들 (앉은 상태에서): 사이드 뒤쪽 핸들의 '플랩'을 위로 당겨 좌판(앉은 부분)을 앞뒤로 이동시킵니다.

본인의 선호에 따라 조절하세요.

E 틸트 텐션(기울이기 강도 조절)

의자 아래 조절 노브를 반시계 방향으로 돌리면 기울이기 강도가 약해지고, 시계 방향으로 돌리면 강도가 세집니다.

본인의 선호에 따라 조절하세요.

F 홀로우 저소음 캐스터

부드럽고 조용하게 움직입니다.

카펫, 의자 매트, 부드러운 바닥에 적합합니다.

무상서비스

품질보증 기간 내에 정상적으로 사용한 상태에서 발생한 고장의 경우
 누하스 고객센터 (02-3409-9500)으로 A/S 접수 및 문의 바랍니다.

유상서비스

- 무상보증 기간이 경과한 경우
- 주의사항을 지키지 않아 문제가 발생하였을 경우
- 천재지변으로 인하여 손상된 경우(수해, 화재 등)

서비스 기간

- 제품 사용 중에 고장이 발생할 경우 구매일로부터 1년간 무상 서비스를 받으실 수 있습니다.
- 다중 이용시설이나 영업용으로 사용 시 서비스 기간이 6개월로 단축 적용됩니다.

교환 및 환불 안내

- 단순 번심에 의한 교환 및 반품은 반드시 구매일로 부터 2주 이내에만 가능하며, 왕복 배송비(지역에 따라 금액 상이)와 설치비 반환금이 청구됩니다.
- 성능 / 기능상의 결함으로 중대한 수리를 필요로 하는 하자일 경우 14일(2주) 이내 무상교환을 원칙으로 합니다.

교환 및 환불 불가 사유

- 소비자의 부주의로 인한 제품 이상, 제품 사용으로 인해 상품가치가 현저히 떨어진 경우
- 제품 구매일로부터 14일(2주) 후 단순 번심에 의한 교환 및 환불
- 제품 하자가 아닌 주관적인 사용 의견(착석감, 터치감 등)
- 성능 / 기능상의 결함으로 중대한 수리를 요하는 하자가 아닐 경우
- ※ 배송비 청구 사유 : 박스 개봉 전 단순 번심에 의한 반품의 경우 왕복 배송비가 고객님의 청구 됩니다(제품 개봉 시 반품 불가)

제품명	오피스체어
모델명	Ergo Kyrix
제품 사이즈	W75.5XD71.5XH120.5cm
순중량	19.7kg
총중량(박스 포함)	24.2kg
하중	≤125kg

1. 본 제품에 대한 품질은 보증서에 기재된 내용으로 보증 혜택을 받습니다.
2. 무상 서비스 기간은 설치 일로부터 한해 유효합니다.
3. 무상 서비스 기간은 설치 일로부터 산정되므로 설치 일자를
기재 받으시기 바랍니다.
4. 설치 후 설치 장소 변경 시에는 고객센터로 반드시 연락 바랍니다.
미고지로 인한 A/S 접수 문제 발생 시, 무상기간 내에도
추가 비용이 발생합니다.
5. 본 보증서는 대한민국 내에서만 유효합니다.
6. 본 보증서는 재발행 하지 않습니다.

제품정보	제품명	Ergo Kyrix			모델명			
	제조일자	년	월	일	제조번호			
	구입처명	구입처 연락처						
	구입일자	년	월	일	설치일자	년	월	일
	무상보증기간							
고객정보	이름							
	연락처							
	주소							

NOUHAUS OFFICE CHAIR USER MANUAL



Thank you for purchasing the NOUHAUS Office Chair.
Please read this manual carefully before using.
Retain this manual for your reference.

This user manual contains the product warranty information.
The design and specification of this product are subject to change without notice.

Ergo Kyrix

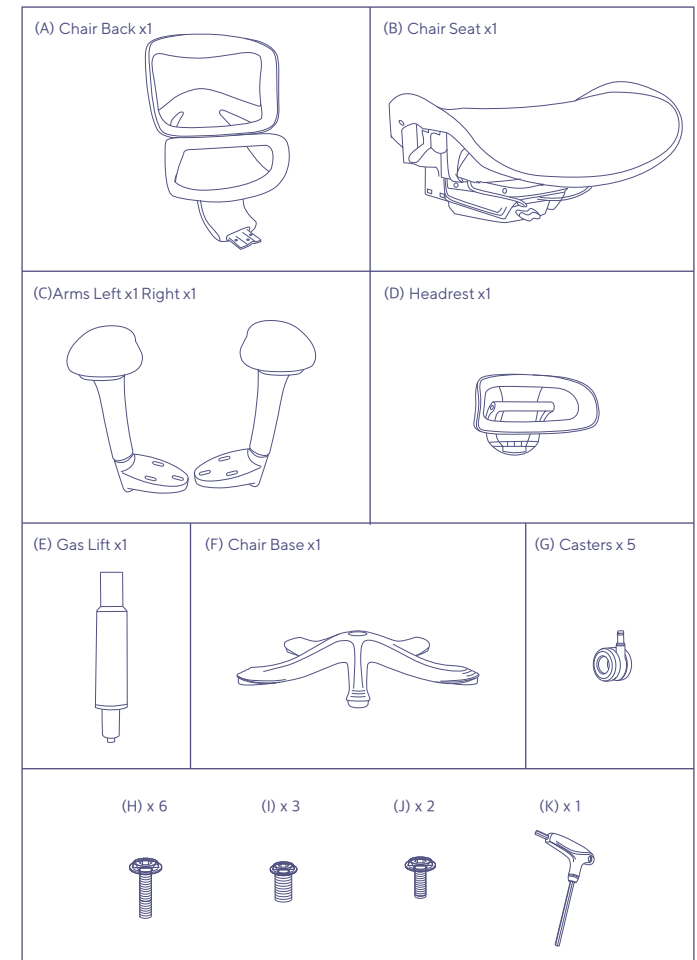
CONTENTS

- 01 Safety Precautions
- 02 Assembly Parts
- 03 How to Assemble
- 04 How to Use
- 05 Customer Service
- 06 Specifications
- 07 Product Warranty

The following safety precautions are intended to prevent unexpected danger or damage by ensuring safe and accurate use of the product.

Precautions for Use

- Do not use or apply this product for any purposes other than as a officechair.
- Do not discard any of the packaging until you are certain that you have all the necessary parts for the assembly.
- Please ensure that the packaging is disposed of in a safe and environmentally responsible way.
- Before using the chair, check to ensure that all bolts are fully tightened.
- Re-tighten bolts every 6 months suing the enclosed Allen Wrench.
- Never use this chair as a step ladder.
- Do not sit more than two people in one chair.
- Do not put or insert your finger into any part of the chair.
- You may get injured when another person is forced to rotate while sitting on the seat.
- Do not excessively tilt your body forward or left/right when seated.
- Do not walk across multiple chairs.
- Do not allow children to play with or operate the mechanism.
- Keep hands and feet clear of the mechanism.
- Only the occupant should operate mechanism.
- Please read the instructions of the chair in advance for appropriate use.
- We are not responsible for the risk of ignoring the above warning.



*Extra screws included

Please read all instructions before assembly

Tools Needed : Allen Wrench – Provided

Step 1

Insert Casters (G)*5 into Chair Base (F).

Step 2

Insert Gas Lift (E) Into the hole in the center of the Chair Base (F).

Step 3

Attach Arms (C) to both sides of the Chair Seat (B) using Screws (H)*6. Tighten with Allen Wrench (K).

Step 4

Attach Chair Back (A) to Chair Seat (B) using Screws (I)*3. Tighten with Allen Wrench (K).

Step 5

Attach Headrest (D) to the Chair Back (A) using Screws (J)*2.

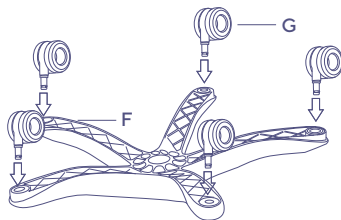
Tighten with Allen Wrench (K).

Carefully place the assembled Chair Frame onto the Gas Lift (E).

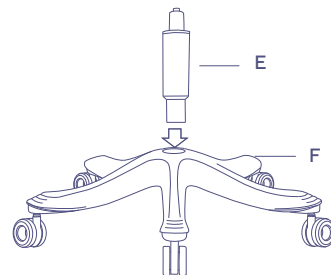
Aligning the hole into the seat mechanism on the Chair Seat (B) with the Gas lift (E).

press down on the Chair Seat (B) to secure in place.

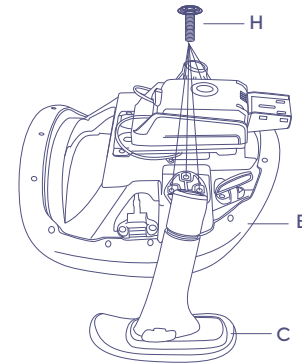
Step 1



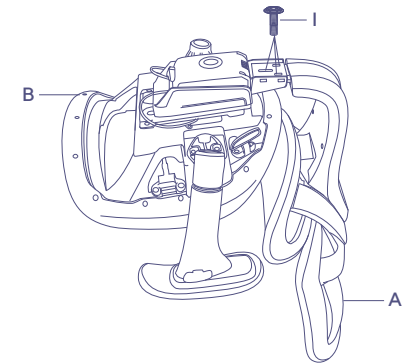
Step 2



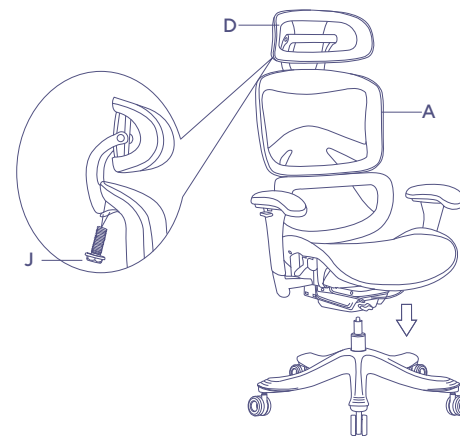
Step 3



Step 4

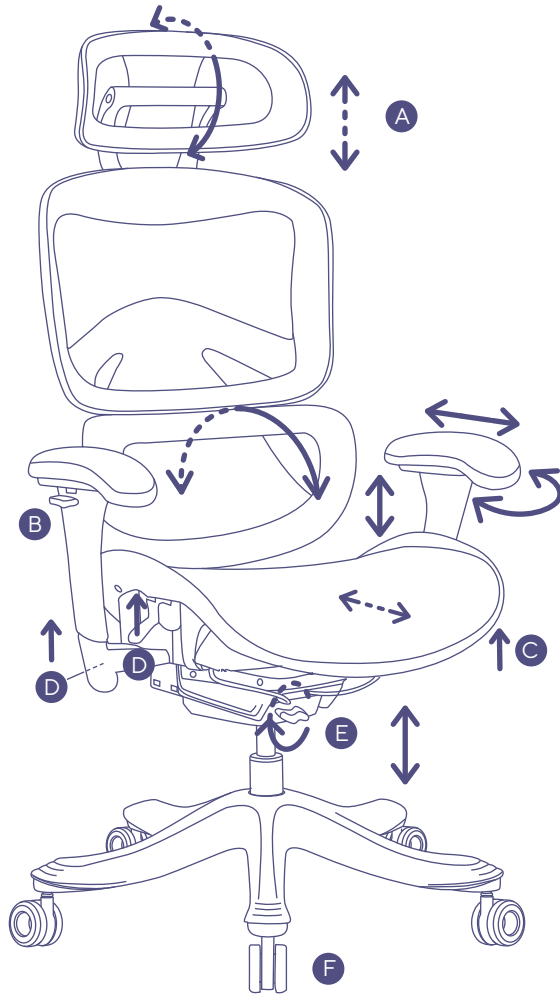


Step 5



Complete



**A** Headrest

Move the headrest up or down to adjust the height.
Angle the headrest upward / downward.

B 3-Directional Armrest

Press and hold the outer lever to adjust the height of the armrests.
Push the armrests to adjust 1) forward and backward 2) pivot outwards and inwards.

C Tilt Mechanism

Left handle (while seated): Pull the 'flap' of the handle up or down to lock/unlock the tilt mechanism. If in the reclined position and the tilt mechanism is unlocked, give the backrest a slight push to release.
*Four tilt locking positions: uprightx1, middlex2, and fully reclinedx1.

D Height And Depth Adjustment

Right handle in front of the arm(while seated): Pull the 'flap' of the handle up to adjust the height of the chair.
Right handle behind the arm(while seated): Pull the 'flap' of the handle up to slide forward or backward.
Adjust according to your own preference.

E Tilt Tension

Adjust the Tilt Tension automatically according to your weight.
Also, Turn the knob counter-clockwise to loosen the tilt tension of the chair, clockwise to tighten.
Adjust according to your own preference.

F Hollow Mute Casters

Smooth and mute. Suitable for carpet, chair mats, and soft floors.

Free After Service

Please contact Nouhaus customer center (888-387-5949) to register. After Service for any malfunction under normal use within the warranty period.

Paid After Service

- If the warranty period has expired
- If problems occurred due to failure in observing precautions
- If the product is damaged due to inevitable disasters(floods, res, etc.)

Service Period

- In case of a malfunction during product use, you can receive After Service free of charge for one year from the date of purchase.
- When the product is used in common facilities or used for commercial purposes, the After Service period is shortened to 6 months.

Exchange and Return

- Exchange and Return due to simple change of mind are only possible within 7 days from the date of purchase, and round-trip shipping fees (the amount may vary by region) will be charged.
- In case of a significant defect requiring major repair for performance or functional issues, we adhere to the principle of free exchange within 7 days.

Non-Exchangeable and Non-Refundable Case

This product is non-exchangeable or non-refundable in cases that fall under one of the followings:

- A significant decrease in the product value due to consumer negligence while using the product and causing product abnormalities.
 - Simple change of mind for exchange or refund after 7 days (1 week) from the date of purchase.
 - Subjective opinions unrelated to product defects. (noise, massage intensity, fit, etc.)
 - Not a significant defect requiring major repair for performance or functional issue
- ※ Reason for charging the shipping fee : for returns due to simple change of mind before unwrapping the box, round-trip shipping fees will be charged(non-refundable if unboxed)

Product Name :	Office Chair
Model Name :	Ergo Kyrix
Size of the Product	W75.5XD71.5XH120.5cm
Net Weight	19.7kg
Gross Weight	24.2kg
Weight Capacity	≤125kg

1. The quality of this product is covered by the warranty benefits stated in the warranty certificate.
2. The free A/S (After Sales) period is valid for one year from the date of purchase.
3. Please note that the free A/S peride is calculated from the date of purchase, so be sure to provide the purchase date.
4. If the main unit is disassembled or modified arbitrarily, we will not provide A/S free of charge.
5. This warranty certificate is valid only within the United states of America.
6. This warranty certificate will not be reissued.

Product	Model Name : Ergo Kyrix	Warranty Date : Year Month
Warranty	Manufacture Number :	
	Product Color:	

I confirm that it has been processed as mentioned above.

 year month day

Authorized Signature: (Signature)	Customer Signature : (Signature)
-------------------------------------	------------------------------------

 NOUHAUS

NOUHAUS OFFICE CHAIR USER MANUAL

办公椅使用说明书



感谢您购买努哈斯 (NOUHAUS) 的办公椅!

使用前请仔细阅读使用说明书, 然后正确使用。
请妥善保管使用说明书, 以供您日后使用参考。

使用说明书中包含了产品保修信息。
日后关于产品的设计或规格如有更改, 恕不另行通知。

Ergo Kyrix

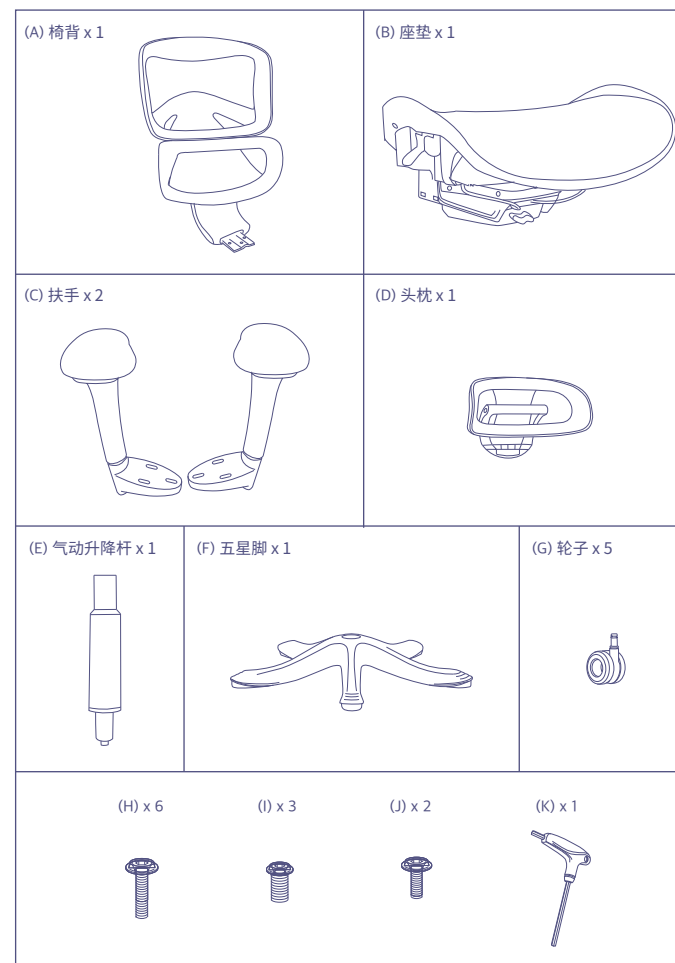
CONTENTS

- 01 注意事项
- 02 配件清单
- 03 如何组装
- 04 使用方法
- 05 客户服务指南
- 06 产品规格
- 07 售后保障服务

注意事项是为了确保您安全正确地使用本产品, 预防意外危险或损失。

使用前注意事项

- 使用本产品之前, 请务必仔细阅读注意事项和操作方法。
- 本产品仅作为人体工学椅使用, 请勿用于其他用途。
- 在确定您拥有所有必要的组装部件之前, 请勿丢弃任何包装。
- 请确保以安全和对环境负责的方式处理包装。
- 请勿将椅子当作台阶或梯子使用。
- 为延长使用期限, 每6个月用随附的内六角扳手重新拧紧一次螺钉。
- 请勿将手指放入或插入椅子的任何部分。
- 一张椅子上不要坐超过两个人。
- 如果有人坐在椅子上强行旋转椅子可能会导致受伤。
- 坐下时不要过度向前或向左/向右倾斜身体。
- 请勿跨过多张椅子。
- 请勿让儿童玩耍或操作该座椅机械底盘。
- 请保持手和脚远离座椅机械底盘。
- 仅使用者可以操作座椅机械底盘。
- 请事先充分了解产品的使用情况, 以便更合适地使用。
- 对于因无视上述警告而导致的任何发生的伤害, 危险和损坏, 我们不承担任何责任。



*内含备用螺钉

请在组装前阅读所有说明

所需的工具：内六角扳手

步骤 1

将轮子(G)*5插入五星脚(F)。

步骤2

将气动升降杆(E)插入五星脚(F)。

步骤3

使用扳手(K).用螺丝(H)*6将扶手固定在座垫上。

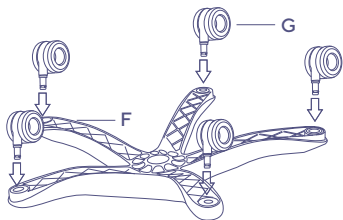
步骤4

对齐座垫(B)和椅背(A)上的螺孔,使用扳手(K),用螺丝(I)*3将两者完全固定。

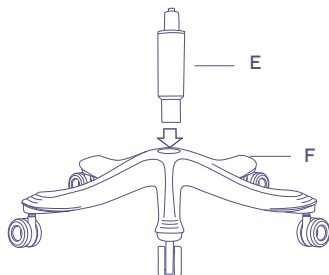
步骤5

对齐头枕(D)和椅背(A)上的螺孔,使用扳手(K),用螺丝(J)*2固定。

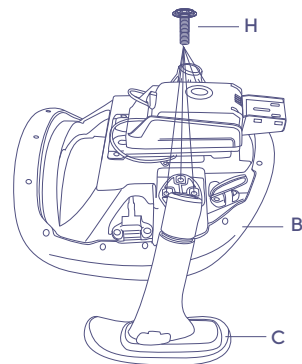
Step 1



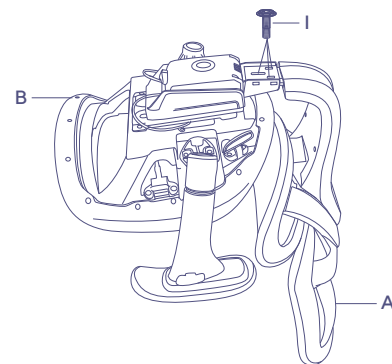
Step 2



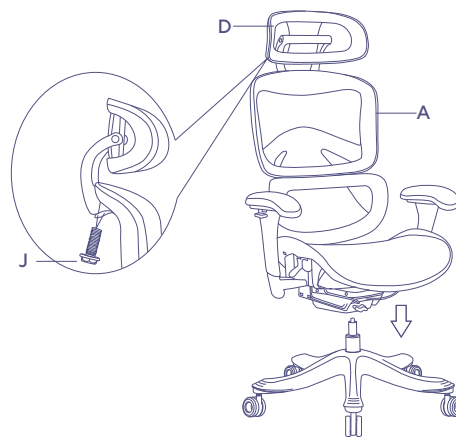
Step 3



Step 4

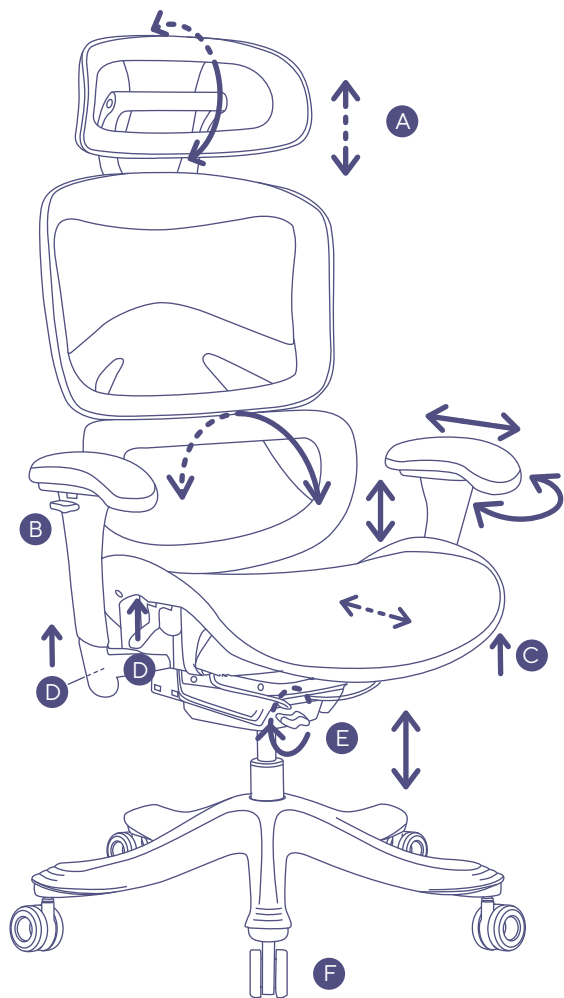


Step 5



Complete



**A 头枕**

不仅可以调节头枕高低,还可以调节上下旋转角度。

B 扶手调节

按住扶手外侧按钮,可以调节扶手高度.也可以将扶手左右旋转,前后拉动,调节位置。

C 座椅后仰

人坐左侧:向上/下拨动手柄,4个角度上以锁定/解锁后仰功能。
四个后仰锁定角度:直立x1,中间x2,最大仰角x1。

D 座椅升降和深度调节

人坐右侧:向上拨动扶手前方的手柄,可以调节座椅的高度。
人坐右侧:向上拨动扶手后方的手柄,可向前/后移动坐垫。
根据个人喜好调节坐深。

E 后仰松紧度

根据体重自动调节后仰松紧度。
也可以旋转底盘前面的旋钮,根据个人喜好调节后仰的松紧度。

F 空心静音轮

顺滑,静音。
适用于:地毯,椅垫和软地板。

免费服务

在保修服务期间内如果产品出现异常,请联系客服中心申请维修服务。

收费服务

超过保修服务期间。

不遵守注意事项而导致的问题。

因自然灾害(如水灾,火灾等)导致的损坏。

服务期间

产品在使用过程中发生故障,从购买之日起享受1年的无偿服务。

用作共享设施或商业用途时,服务期限缩短至6个月。

可以退换货的情况

七天无理由换货或退货,须支付往返配送费(按地区分类)。

因功能上的缺陷,需要重大休修的瑕疵,以7天为无偿更换期限。

不可换货或退款情况

因消费者疏忽而导致的产品缺陷、因产品使用而导致的产品价值损失。

自产品购买之日起7天内,单纯因个人喜好而退货或退款。

使用的主观意见,而非产品缺陷(噪音,按摩强度等)。

性能 / 功能缺陷无需重大修理的瑕疵。

※ 收取运费原因:如因开箱前简单改变主意而产生的退货,

将向顾客收取来回物流费(产品一旦开箱,则不可退货)。

产品名	办公椅
产品型号	Ergo Kyrix
产品尺寸	W75.5XD71.5XH120.5cm
净重	19.7kg
毛重	24.2kg
承重	≤125kg



- 1.本产品根据保证书上的内容享受保修服务。
- 2.免费服务期自购买之日起有效一年。
- 3.免费服务期间从购买日开始计算,请填写购买日期。
- 4.因任意拆卸,修理本产品时不能享受免费服务。
- 5.本保证书只在中国有效。
- 6.本保证书遗失不补。

产品保修卡

型号: Ergo Kyrix

在保修期内: 年 月

颜色:

综上所述

年 月 日

负责人签名:

(签名)

客户签名:

(签名)

努哈斯(杭州)贸易有限公司

Customer Service Center

KOREA

4F, 207, Bongeunsa-ro, Gangnam-gu, Seoul,
Republic of Korea

USA

10985 Oleander Avenue Fontana, CA92337
+1(888)387-5949

CHINA

Room 302, Building 2, 258 Xiqin Street, Wuchang Street,
Yuhang District, Hangzhou
400-800-8767

**OFFICE CHAIR
USER MANUAL**