



EN_ IMPORTANT, RETAIN FOR FUTURE REFERENCE: READ CAREFULLY.

FR_ IMPORTANT: A LIRE ATTENTIVEMENT ET À CONSERVER POUR CONSULTATION ULTÉRIEURE.

ES_ IMPORTANTE, LEA Y GUARDE PARA FUTURAS REFERENCIAS.

PT_ IMPORTANTE, RETER PARA REFERÊNCIA FUTURA: LEIA ATENTAMENTE.

DE_ WICHTIG! SORGFÄLTIG LESEN UND FÜR SPÄTER NACHSCHLAGEN AUFBEWAHREN.

IT_ IMPORTANTE! CONSERVARE IL PRESENTE MANUALE PER FUTURO RIFERIMENTO E LEGGERLO ATTENTAMENTE.

EN

Dear customer,

Thank you for purchasing this product. So that your appliance serves you well, please read all the instructions in this user's manual. If you have any questions, please contact our customer care center, Our contact details are below:

FR

Cher client,

Nous vous remercions d'avoir acheté ce produit. Afin que vous puissiez profiter pleinement de votre appareil, veuillez lire toutes les instructions de ce manuel d'utilisation. Si vous avez la moindre question, veuillez contacter notre centre d'assistance à la clientèle, Nos coordonnées sont les suivantes:

DE

Sehr geehrter Kunde,

Vielen Dank, dass Sie dieses Produkt erworben haben. Damit Ihr Gerät Ihnen gute Dienste leistet, lesen Sie bitte alle Hinweise in diesem Benutzerhandbuch. Wenn Sie Fragen haben, wenden Sie sich bitte an unser Kundendienstzentrum, Unsere Kontaktdaten stehen unten:

ES

Queridos clientes,

Gracias por comprar este producto. Para que su electrodoméstico le sirva mejor, lea todas las instrucciones de este manual del usuario. Si tiene alguna pregunta, comuníquese con nuestro Centro de Atención al Cliente, Nuestros datos de contacto son los siguientes:

PT



Caros clientes,

Obrigado por adquirir este produto. Para que o seu aparelho o sirva melhor, leia todas as instruções deste manual do utilizador. Se tiver alguma dúvida, por favor contacte o nosso Centro de Atendimento ao Cliente, Os nossos dados de contacto são os seguintes:

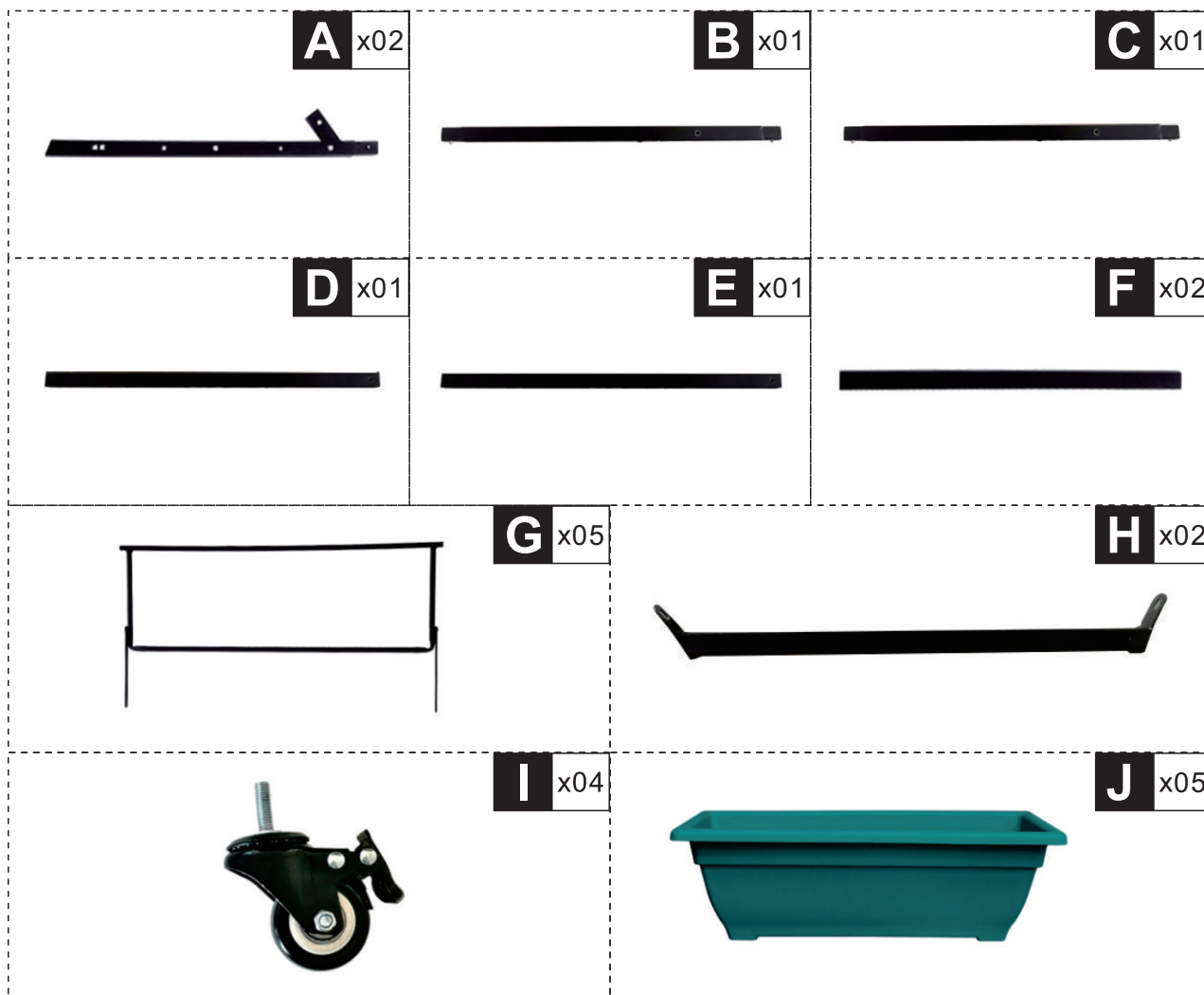
IT

Caro Cliente,

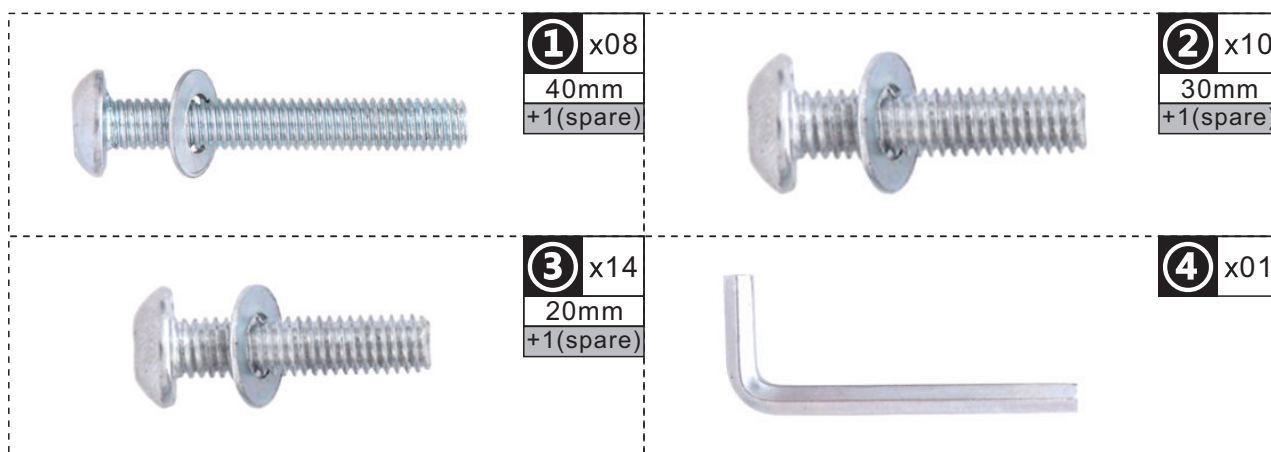
Grazie per aver acquistato questo prodotto. Per servirti meglio con questo apparecchio ti prego di leggere tutte le istruzioni in presente manuale utente. In caso di dubbio, si prega di contattare il nostro centro assistenza clienti, I nostri dettagli di contatto sono di seguito:

Country	 Phone	 Email
US		
CA		
UK		
DE		
FR		
ES		
PT		
IT		

PARTS



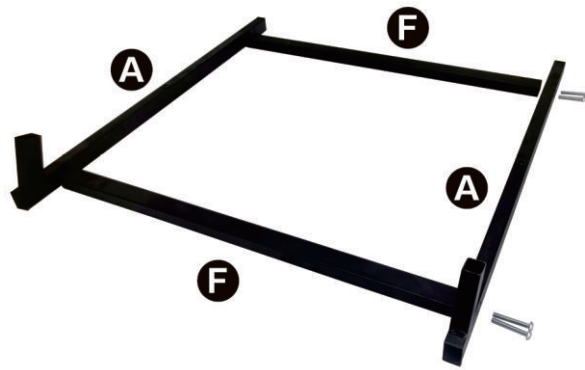
HARDWARE



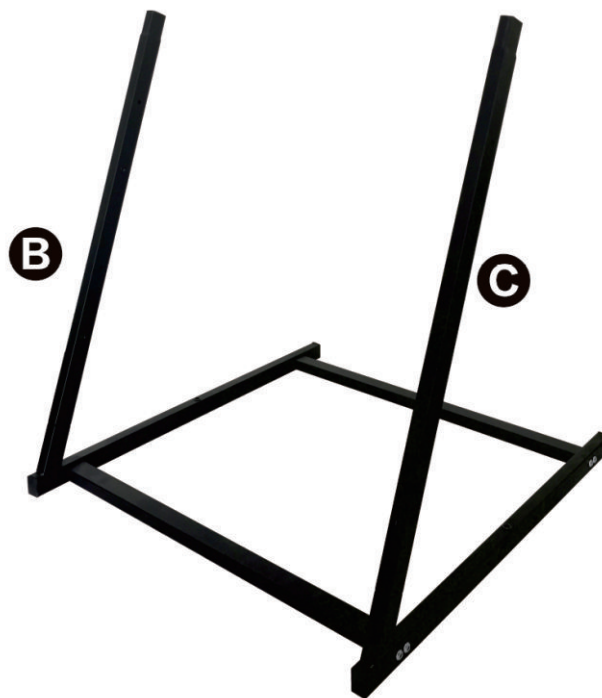
NOTE

EN_ Do not confuse similar screws.
FR_ Ne pas confondre des vis similaires.
ES_ No confunda tornillos similares.
PT_ Não confundir parafusos semelhantes.
DE_ Verwechseln Sie ähnliche Schrauben nicht.
IT_ Non confondere le viti simili.

EN_Step 1: Assemble A with F
FR_Étape 1 : Assembler A et F
ES_Paso 1: Ensamblar A con F
PT_Etapa 1: Montar A com F
DE_Schritt 1: Zusammenbau von A mit F
IT_Fase 1: Assemblare A con F



 40mm



EN_Step 2: Assemble B & C on Direction as below photo, the side with more holes is inward.

Pis note the head marked "adown".

FR_Étape 2 : Assembler B et C sur la direction comme sur la photo ci-dessous, le côté avec le plus de trous est vers l'intérieur.

Pis noter la tête marquée "vers le bas".

ES_Paso 2: Ensamble B y C en la dirección como en la foto de abajo, el lado con mas agujeros es el interior.

Pis nota la cabeza marcada "adown".

PT_Passo 2: Montar B e C na direção indicada na fotografia abaixo, o lado com mais orifícios fica para dentro.

Pis, repare na cabeça marcada "para baixo".

DE_Schritt 2: Montieren Sie B und C in der unten abgebildeten Richtung, wobei die Seite mit den meisten Löchern nach innen zeigt.

Beachten Sie den Kopf, der mit "nach unten" markiert ist.

IT_Fase 2: Assemblare B & C sulla direzione come nella foto qui sotto, il lato con più fori è verso l'interno.

Pis notare la testa contrassegnata con "adown".

EN_Step 3: Assemble D & E on Direction as below photo, the side with more holes is inward.

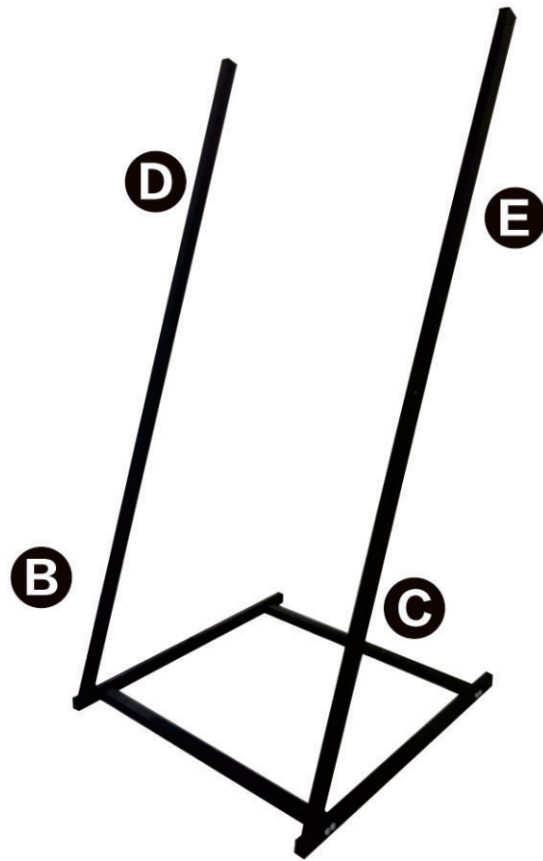
FR_Étape 3 : Assembler D et E sur la direction comme sur la photo ci-dessous, le côté avec le plus de trous est vers l'intérieur.

ES_Paso 3: Montar D y E en la dirección como en la foto de abajo, el lado con más agujeros es el interior.

PT_Passo 3: Montar D e E na direção indicada na fotografia abaixo, o lado com mais orifícios fica para dentro.

DE_Schritt 3: Montieren Sie D und E in der unten abgebildeten Richtung, wobei die Seite mit den meisten Löchern nach innen zeigt.

IT_Fase 3: Assemblare D ed E in direzione della foto, con il lato con più fori rivolto verso l'interno.



EN_Step 4: Assemble H on the back
Pls note the head marked "adown"

FR_Étape 4 : Assembler le H au dos
Notez que la tête est marquée "adown".

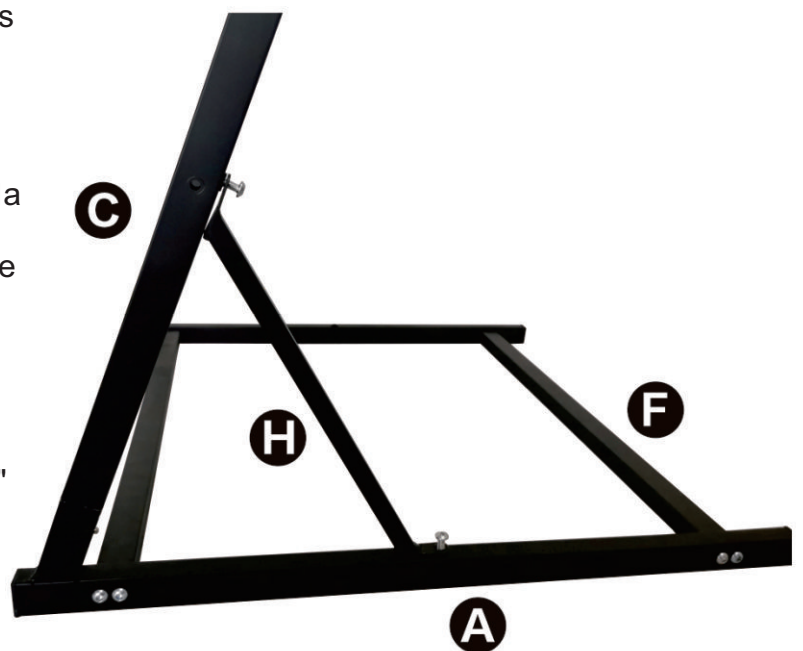
ES_Paso 4: Montar H en la parte posterior
Tenga en cuenta la cabeza marcada "adown"

PT_Etapa 4: Montar o H na parte de trás
Atenção à cabeça marcada com "adown".

DE_Schritt 4: H auf der Rückseite montieren
Bitte beachten Sie den mit "adown" markierten Kopf

IT_Fase 4: Assemblaggio di H sul retro

Si prega di notare la testa contrassegnata con "adown".



 20mm

EN_Step 5: Assemble G onto the rack
From the bottom to the top, fix screws first, all parts fix well then screw firmly

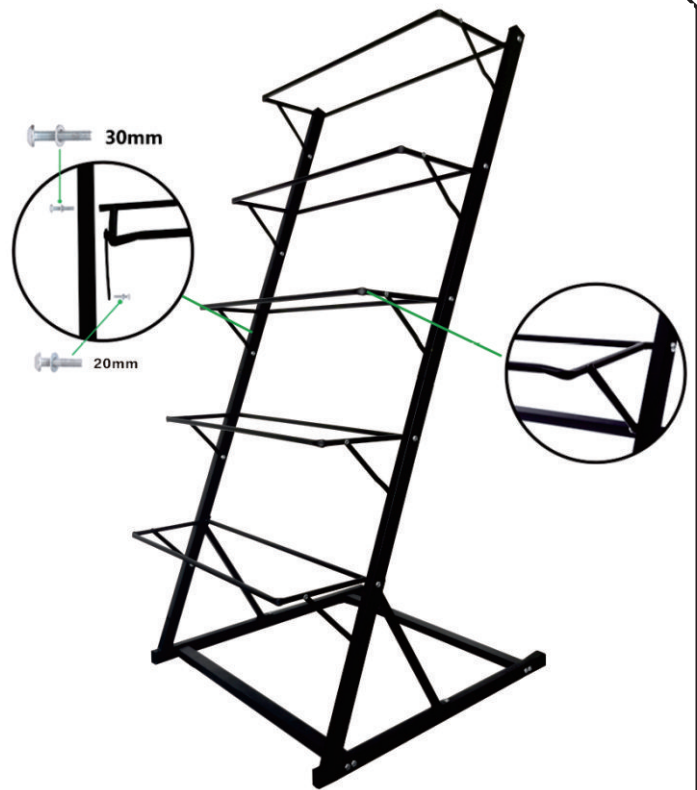
FR_Étape 5 : Assembler G sur le support
De bas en haut, fixer d'abord les vis, bien fixer toutes les pièces puis visser fermement.

ES_Paso 5: Montar G en el bastidor
Desde abajo hacia arriba, fije primero los tornillos, todas las piezas se fijan bien y luego se atornillan firmemente

PT_Passo 5: Montar o G na prateleira
De baixo para cima, fixar primeiro os parafusos, todas as peças se fixam bem e depois aparafusar firmemente

DE_Schritt 5: Montieren Sie G auf dem Gestell
Von unten nach oben, Schrauben zuerst befestigen, alle Teile gut befestigen, dann festschrauben

IT_Fase 5: Assemblare G sul rack
Dal basso verso l'alto, fissare prima le viti, fissare bene tutte le parti e avvitarle saldamente.



EN_Step 6: Lock the wheel and instal wheels.

FR_Étape 6 : Verrouiller la roue et les roues d'appui.

ES_Paso 6: Bloquee la rueda e instale las ruedas.

PT_Etapa 6: Bloquear a roda e instalar as rodas.

DE_Schritt 6: Sperren Sie das Rad und die Einbauräder.

IT_Fase 6: bloccare la ruota e le ruote di scorta.



EN_Step 7: Place plastic pots onto rack.

The pot bottom have holes should face forward this can make sure water flow to below pot well

FR_Étape 7 : Placer les pots en plastique sur le support.

Les trous au fond des pots doivent être orientés vers l'avant, ce qui permet à l'eau de bien s'écouler sous le pot.

ES_Paso 7: Coloque las macetas de plástico en la rejilla.

Los agujeros del fondo de la maceta deben mirar hacia delante para que el agua fluya bien hacia abajo.

PT_Passo 7: Colocar os vasos de plástico no suporte.

O fundo do pote tem orifícios que devem estar virados para a frente, para garantir que a água flui bem para baixo do pote

DE_Schritt 7: Stellen Sie die Kunststofftöpfe auf das Gestell.

Der Topfboden hat Löcher, die nach vorne zeigen sollten, damit das Wasser gut unter den Topf fließen kann.

IT_Fase 7: collocare i vasi di plastica sulla rastrelliera.

I fori sul fondo dei vasi devono essere rivolti in avanti, in modo da garantire un buon flusso d'acqua al di sotto dei vasi.

