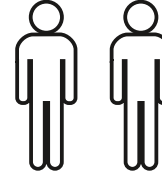
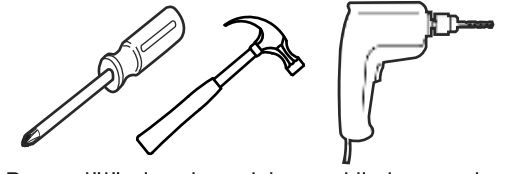


# SANDALYE KURULUM ŐEMASI



Bu modül iki kiři tarafından kurulmalıdır.  
This unit should be assembled by two persons.



Bu modülün kurulumu için gerekli olan araçlar.  
The necessary tools (not included)

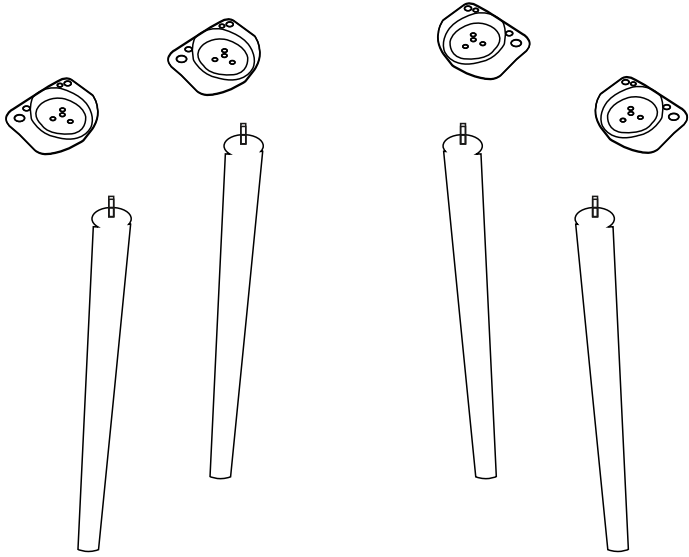
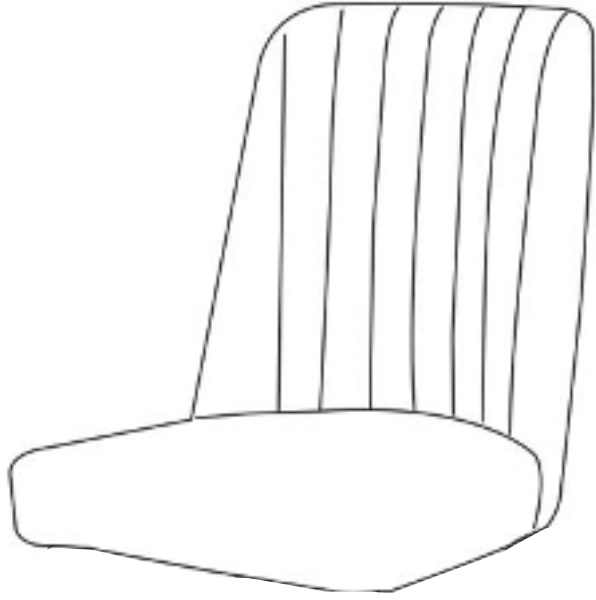
## AKSESUAR LİSTESİ / ACCESSORY LIST

<b>AYAK DEMİRİ X 4 ( İRON )</b>	<b>AHŐAP AYAK X 4 ( FURNİTURE LEG )</b>	<b>SOMUN X 4 ( BOLD NUT )</b>	<b>6x15 VİDA X 16 (6x15 SCREW )</b>
<b>ANAHTAR X 1 ( WRENCH )</b>			

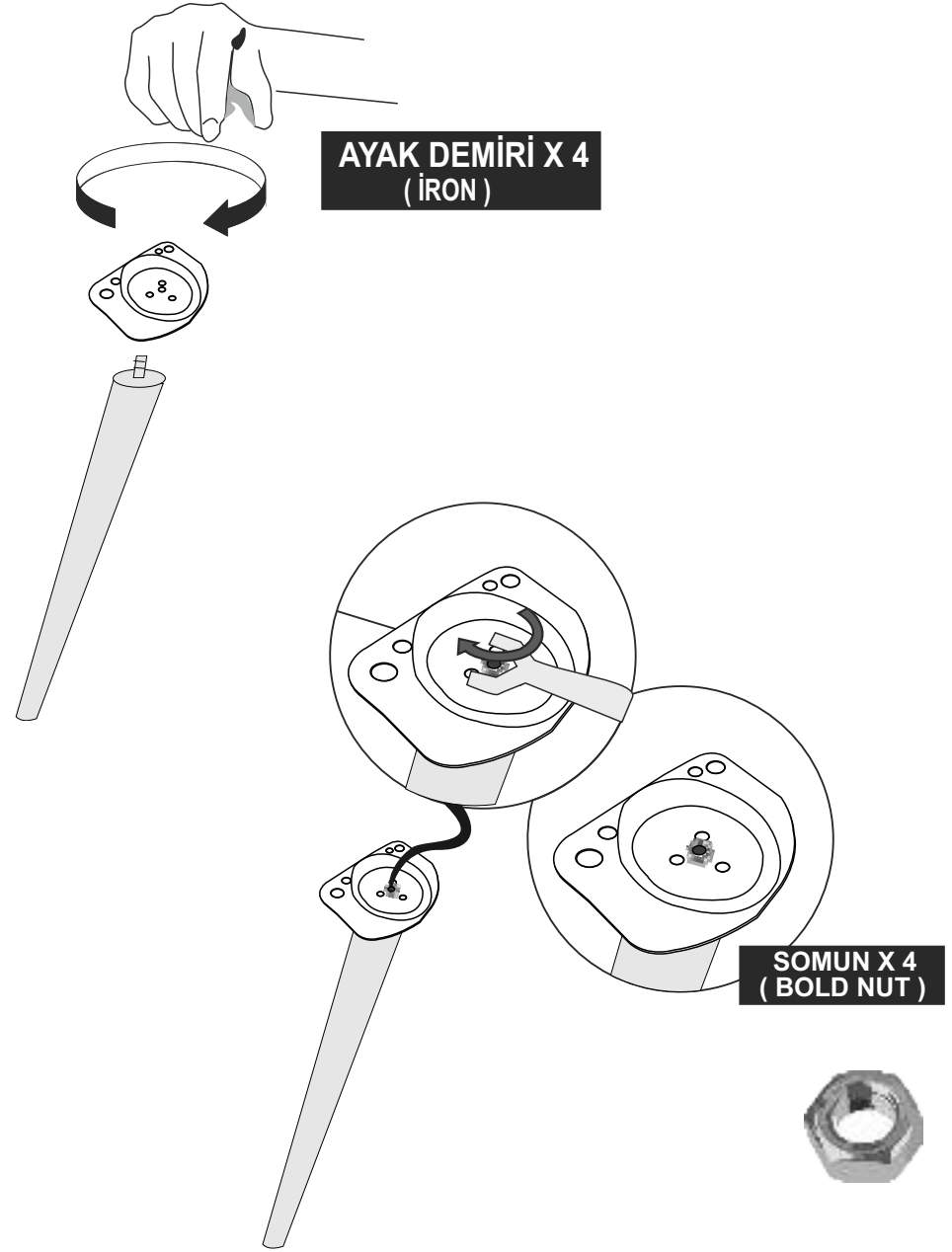
\* AKSESUARLARI GÖSTERİLDİĐİ GİBİ DÜZ BİR ZEMİN ÜZERİNDE TAKINIZ...

\* ÜRÜNÜ KURARKEN MONTAJ SIRASINI TAKİP EDİNİZ

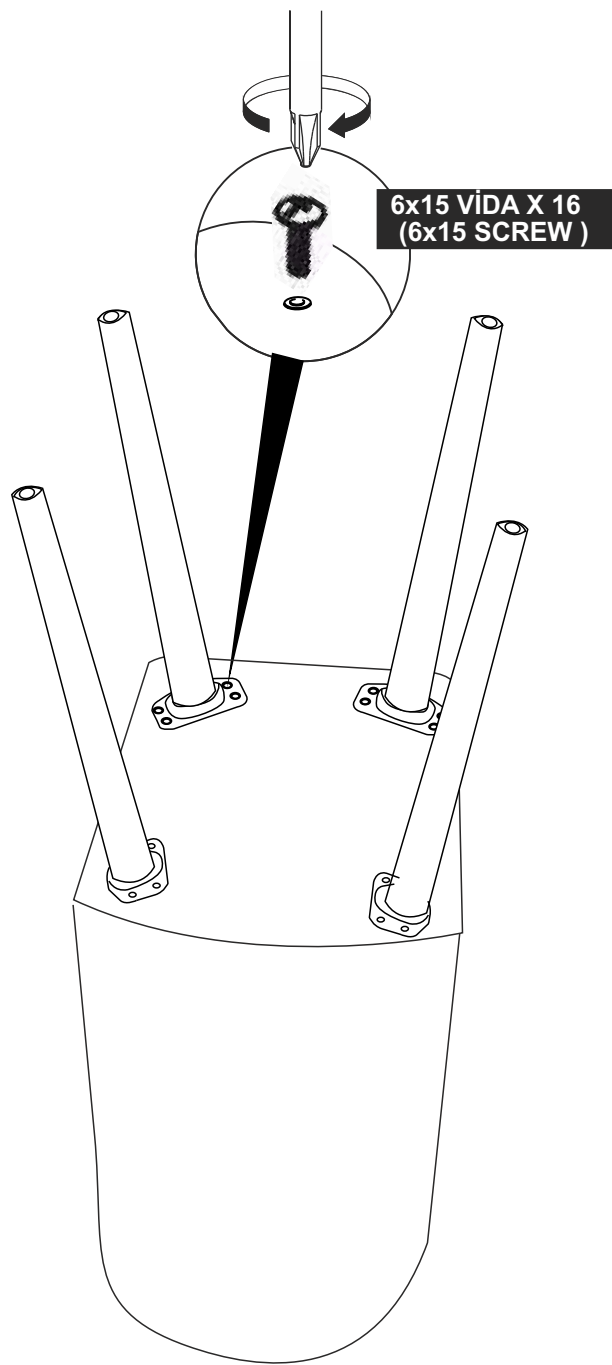
\* FİX THE ACCESORIES AS SHOWN FOLLOW THE  
İNSTALLATION SEQUENCE WHILE İNSTALLİNG THE PRODUCT.



2



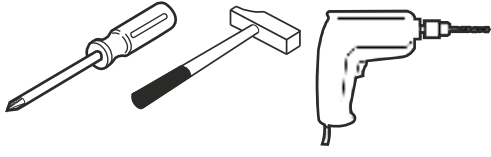
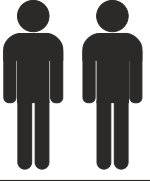
3



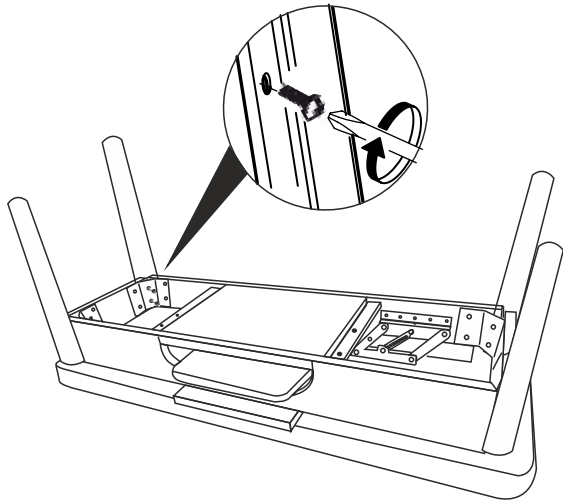
4



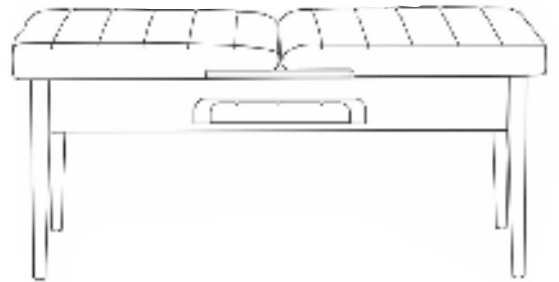
5

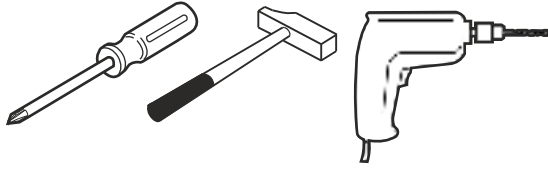
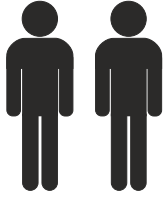


6 X 40 CİVATA x 8

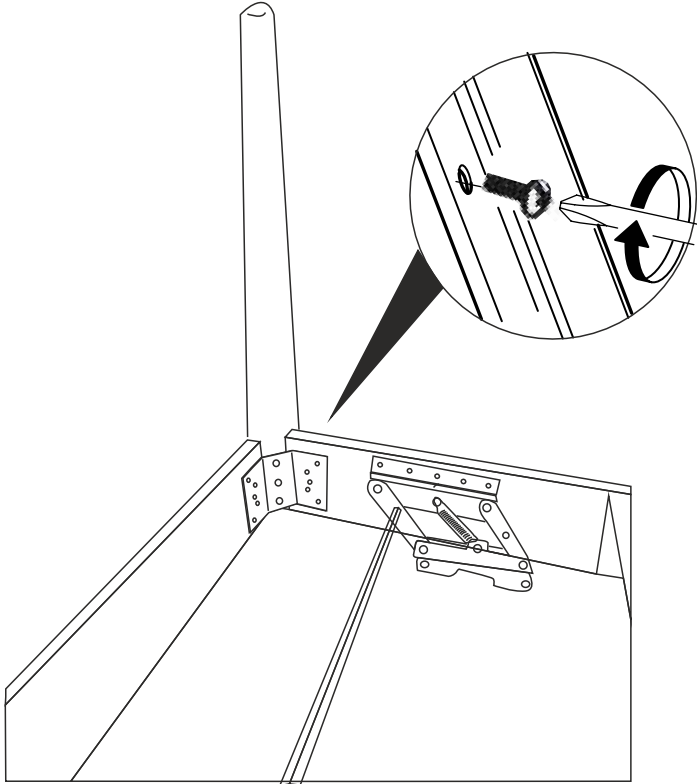


## BENCH KURULUM ŞEMASI

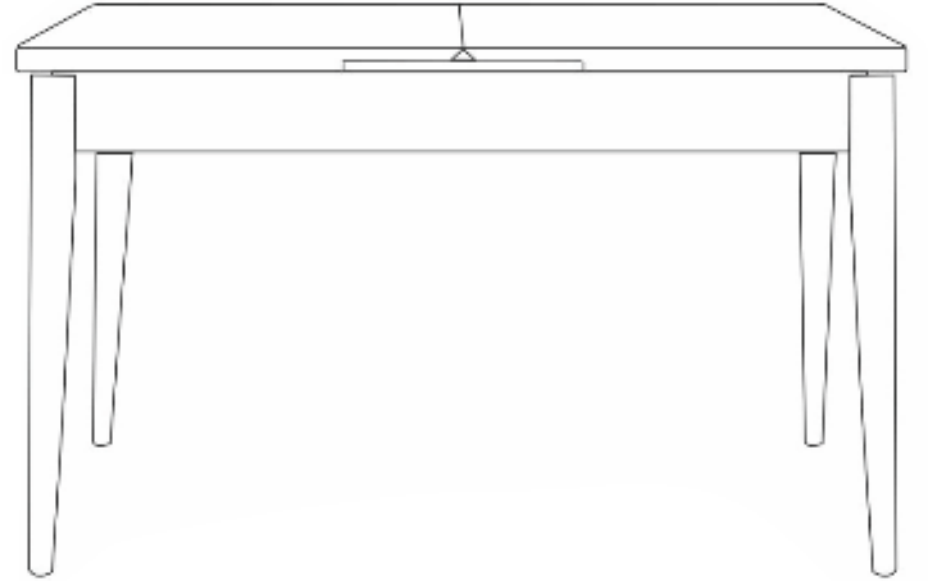


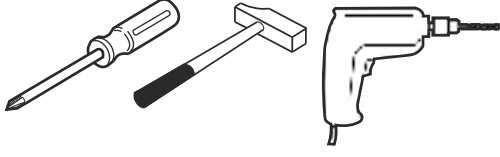
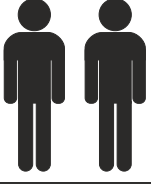


6 X 40 CİVATA x 8



## MAŞA KURULUM ŞEMASI

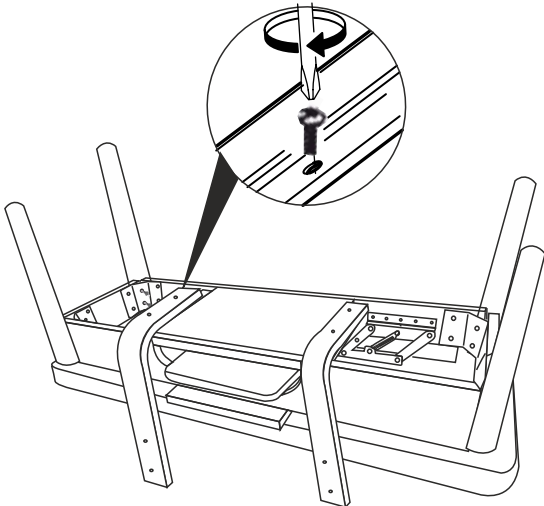
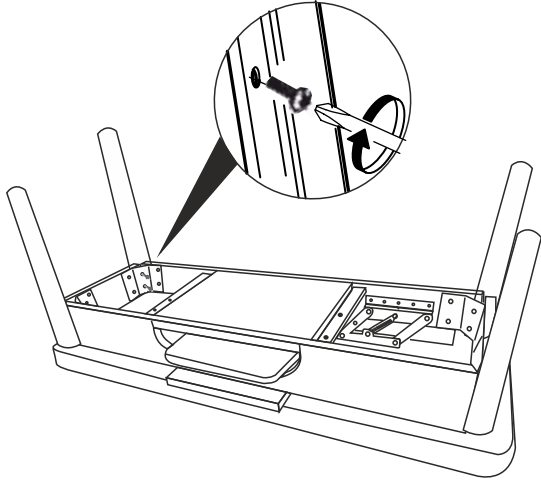
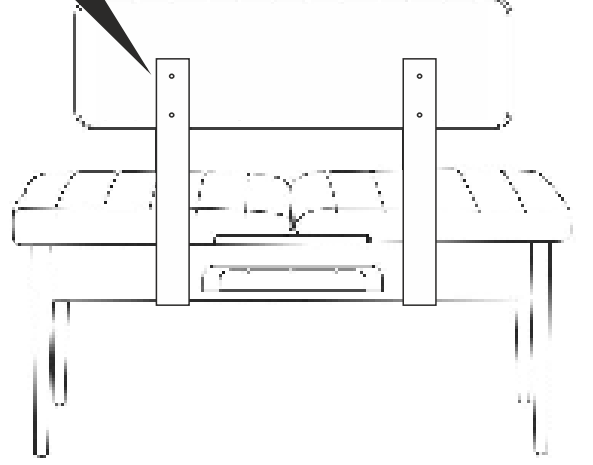
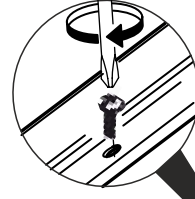




6 X 40 CİVATA x 12



6 X 30 CİVATA x 4



## BANK KURULUM ŞEMASI

