











 WARNING	
	<p>This product is NOT a Clothing Storage Unit (CSU). DO NOT use it for clothing storage. Improper use may cause furniture tipover.</p>

 AVERTISSEMENT	
	<p>Ce produit N'EST PAS une unité de rangement pour vêtements (CSU). NE l'utilisez PAS pour le rangement de vêtements. Une utilisation impropre peut entraîner un basculement des meubles.</p>

Assembly Instructions

Caution : You must read this before you proceed

Care & Maintenance

- ⊘  ● Not for commercial use. For residential use only.
- ✓  ● Furniture may scratch floors. We recommend using furniture pads to protect your floors.
- ⊘  ● Do not put hot items directly on furniture surface.
- ⊘  ● Do not clean furniture with harsh cleansers or polish.
- ⊘  ● Do not place furniture under direct sunlight.
- ⊘  ● Do not place furniture near heating or cooling vents.
- ⊘  ● Do not write on furniture without a padded barrier to protect the surface.
- ⊘  ● Do not place furniture outside . For indoor use only.
- ⊘  ● Stains may be removed with mild soap solution and damp cloth.
- ⊘  ● Children should not climb or jump on the furniture.



- Dust and pick-up spills using a clean, non-colored, lint-free cloth.












Please look in carton for hardware packs and legs.

Sets often ship in multiple boxes and may arrive a day or two apart.

Instructions d'Assemblage

Attention : Vous devez lire ce document avant d'assembler

Soins et Maintien

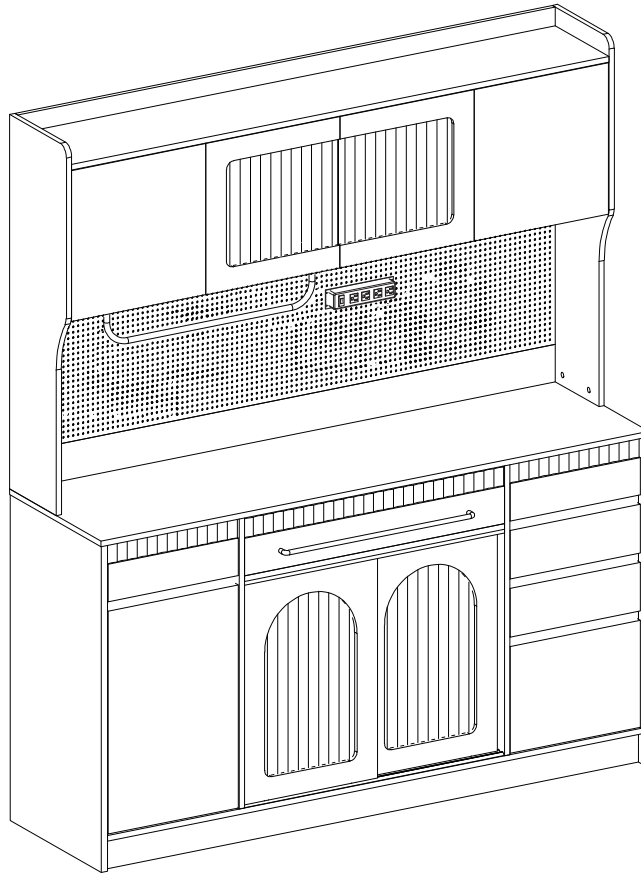
-  ● Pas pour usage commercial. Pour usage résidentiel seulement.
 -  ● Les meubles peuvent rayer le sol. Nous vous recommandons d'utiliser des patins de meubles pour protéger votre sol.
 -  ● Ne pas mettre les objets chauds sur la surface de la fourniture.
 -  ● Ne pas laver la fourniture avec les détergents ou cires durs.
 -  ● Ne pas exposer la fourniture à la lumière directe du soleil.
 -  ● Ne pas mettre la fourniture proche de la ventilation air chaude ou air froide.
 -  ● Ne pas écrire sur la fourniture sans une barrière matelassée pour protéger la surface.
 -  ● Ne pas mettre la meuble à l'extérieur. Pour usage intérieur seulement.
 -  ● Les taches peuvent être enlevés avec une solution de savon doux et un chiffon humide.
 -  ● Les enfants ne doivent pas monter ou sauter sur la meuble.
-  ● Laver la poussière et les déversements avec un tissu propre, non coloré et non pelucheux.

S'il vous plaît regarder dans carton pour les packs de matériel et les jambes.

Les décors sont souvent expédiés dans plusieurs boîtes et peuvent arriver un jour ou deux plus tard.

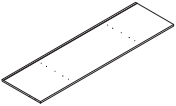
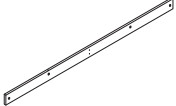
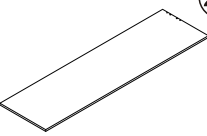
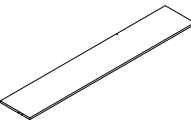
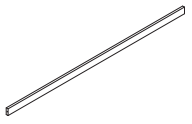
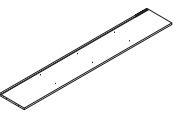
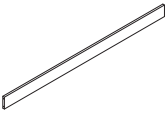
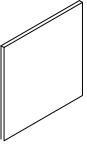
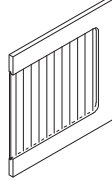

Freestanding Storage Cabinet-Armoire de rangement autoportante

N717P428177/N717P428178/N717P428179

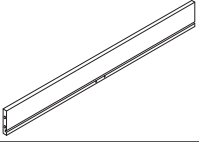
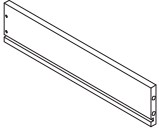
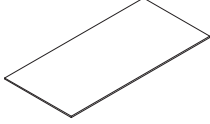
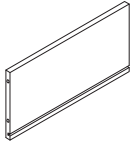
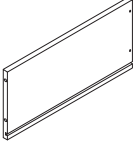
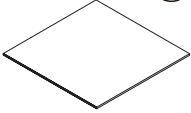
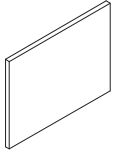
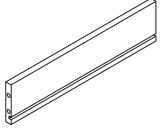
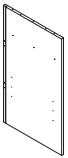
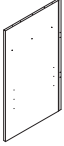
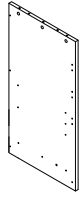


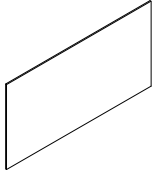
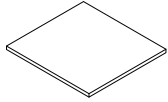

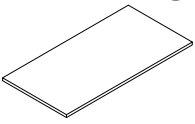
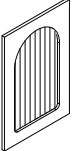
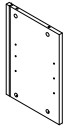
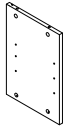
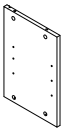
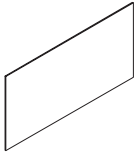
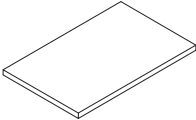


Parts List/Liste des pièces

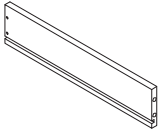
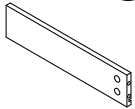
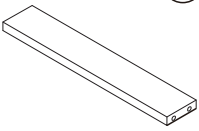
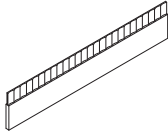
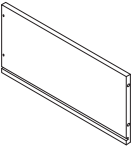
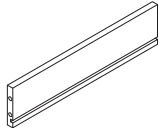
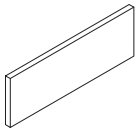
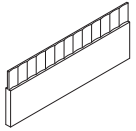
N717P428177

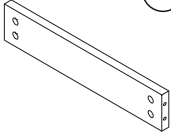
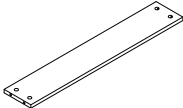
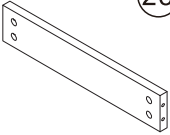


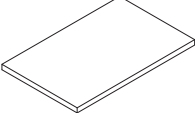
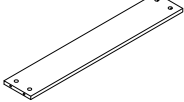
 <p>①⑤ x1</p>	 <p>①⑥ x2</p>	 <p>②⑥ x1</p>	 <p>③① x1</p>
 <p>③② x1</p>	 <p>③⑥ x1</p>	 <p>④① x1</p>	 <p>④③ x2</p>
 <p>④④ x2</p>	 <p>④⑤ x1</p>		

N717P428178

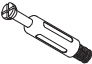




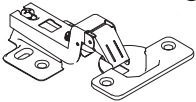
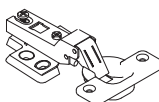

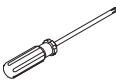

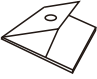

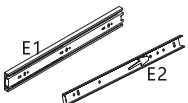
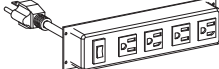
 ① x1	 ② x2	 ⑤ x1	 ⑦ x1
 ⑧ x1	 ⑩ x5	 ⑪ x1	 ⑫ x2
 ⑱ x1	 ⑲ x1	 ⑳ x1	 ㉒ x1
 ㉔ x2	 ㉕ x2	 ㉗ x1	 ㉘ x1
 ㉙ x1	 ㉚ x2	 ㉛ x1	 ㉜ x1
 ㉝ x1	 ㉞ x2	 ㉟ x2	

N717P428179





 ② x3	 ③ x5	 ④ x1	 ⑥ x1
 ⑨ x1	 ⑫ x2	 ⑬ x2	 ⑭ x2

 (17) x1	 (20) x1	 (23) x4	 (38) x1
 (39) x1	 (41) x2	 (46) x1	

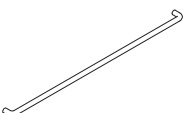



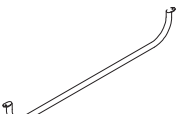
Hardware/Matériel informatique N717P428179

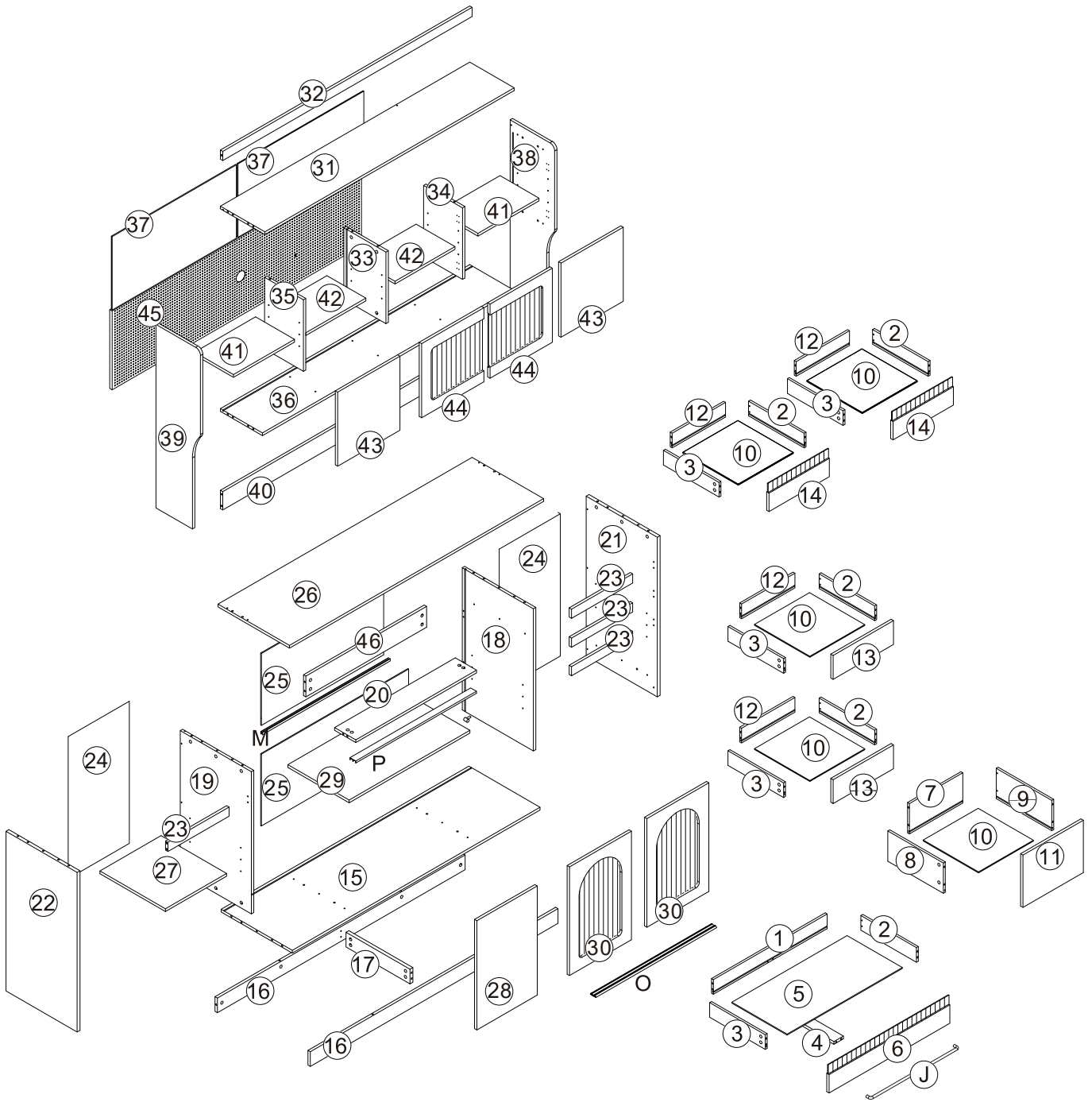
 Ax146	 Bx146	 Cx32	 Dx160 3x14mm
 Fx24	 Gx6	 Hx4	 Kx2
 Nx1	 Ux4	 Vx30	 Wx4
 E1x12 E2x12	 L x1		

Restraint Device Hardware/Matériel de dispositif de retenue N717P428179

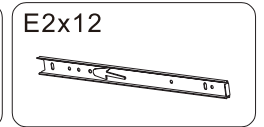
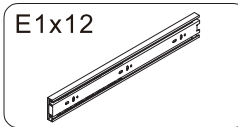
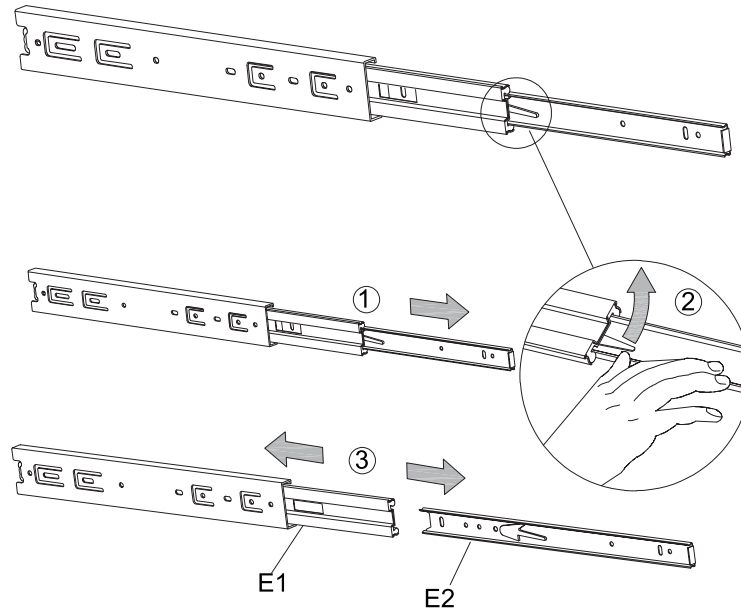
 Rx2	 Sx2	 Tx2	 Dx2
---	---	--	---

Hardware/Matériel informatique N717P428178

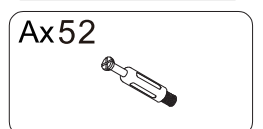
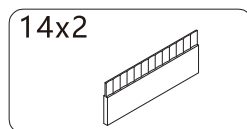
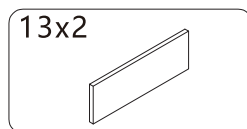
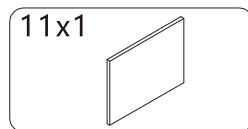
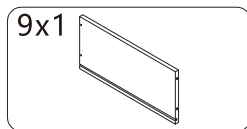
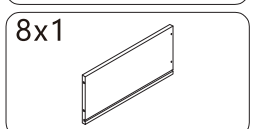
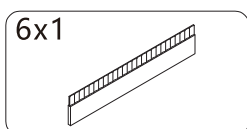
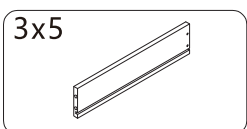
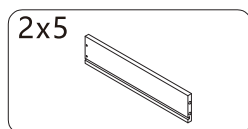
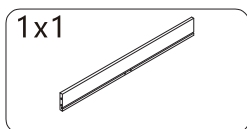
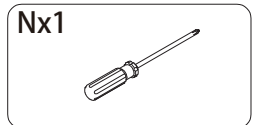
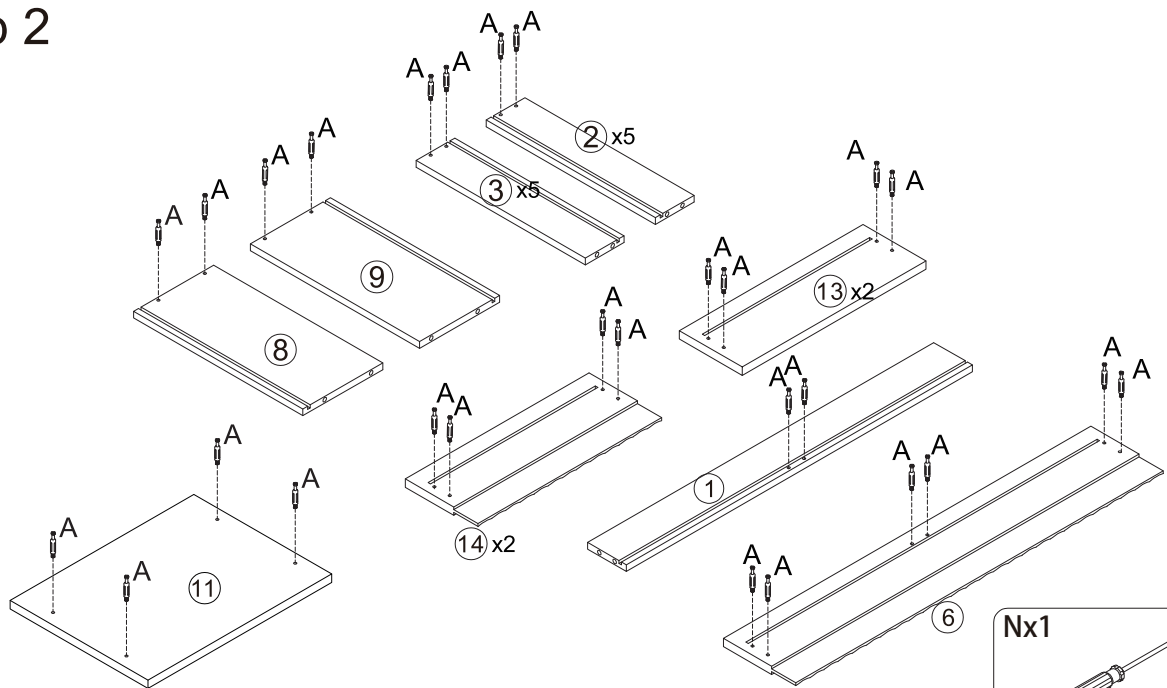
 J x1	 Mx1	 Ox1	 Px1
 Qx1			



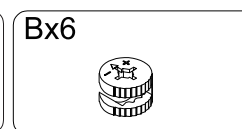
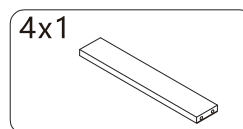
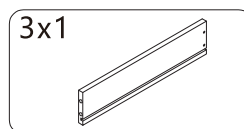
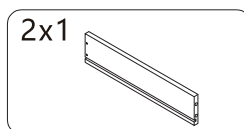
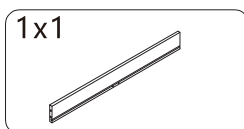
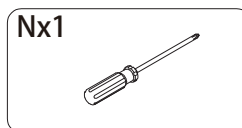
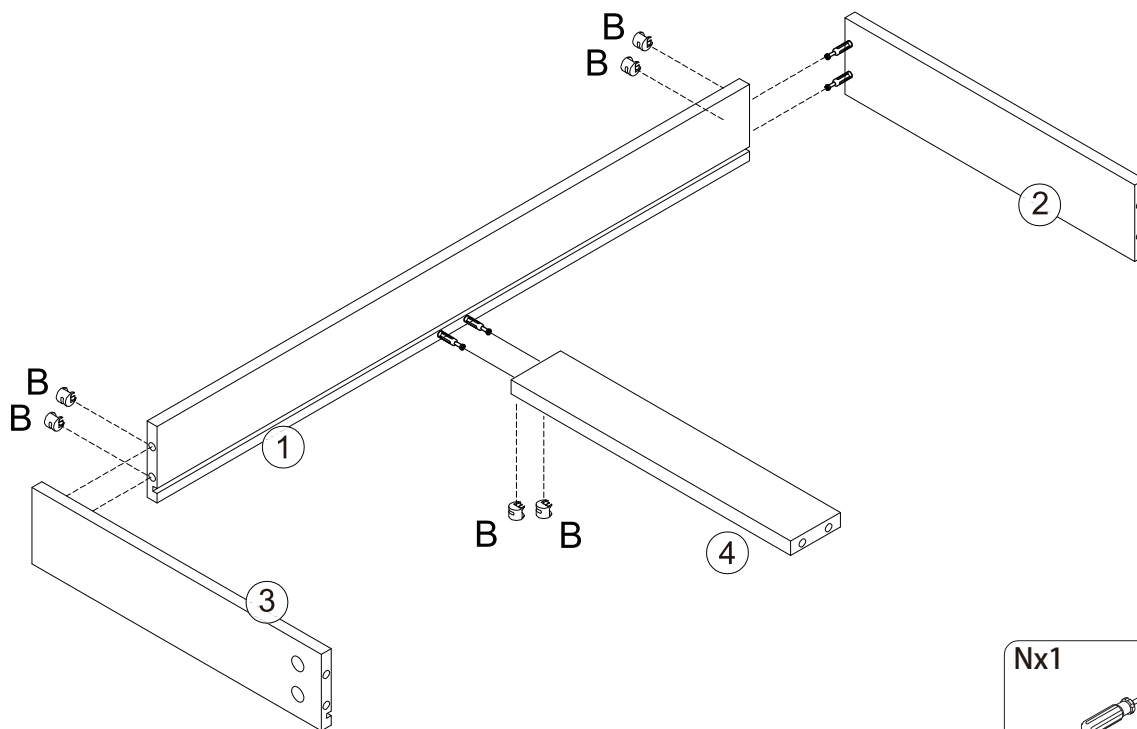
Step 1



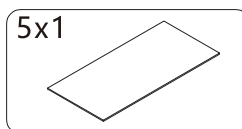
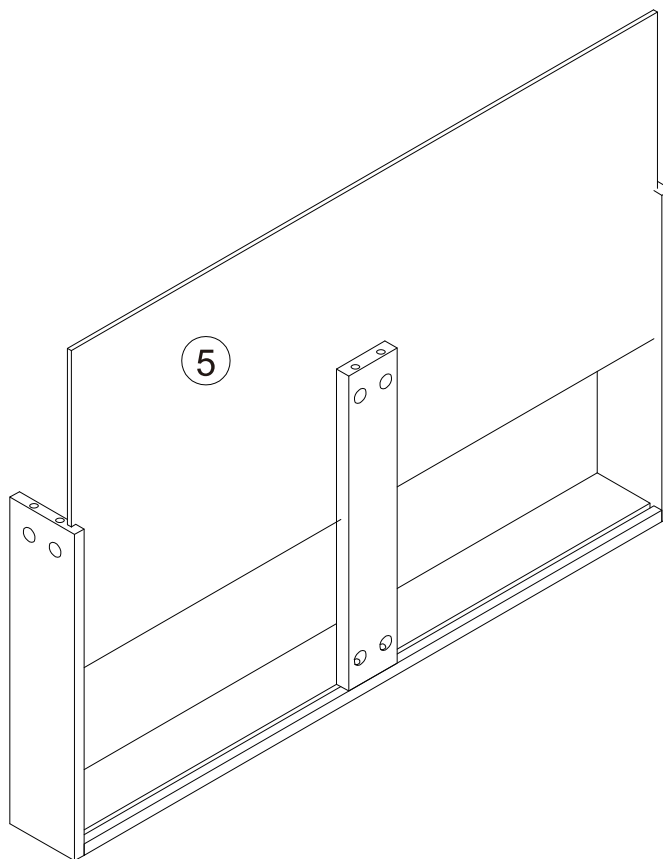
Step 2



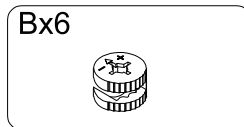
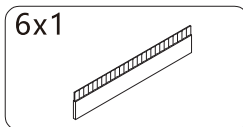
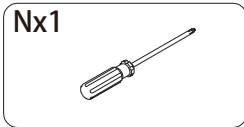
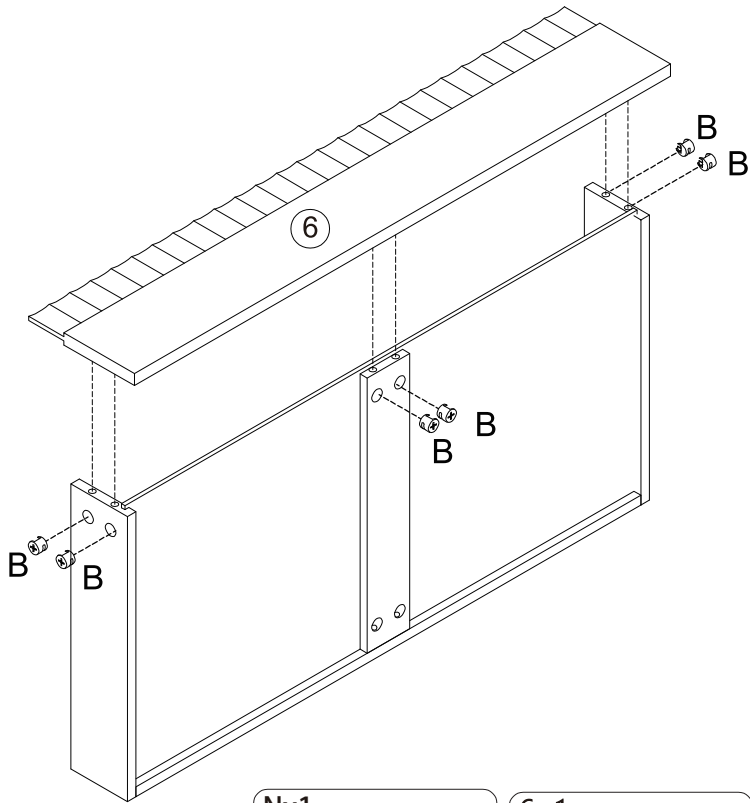
Step 3



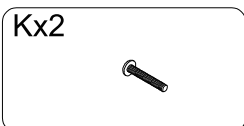
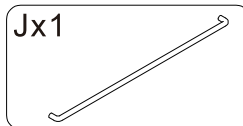
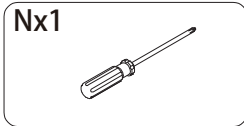
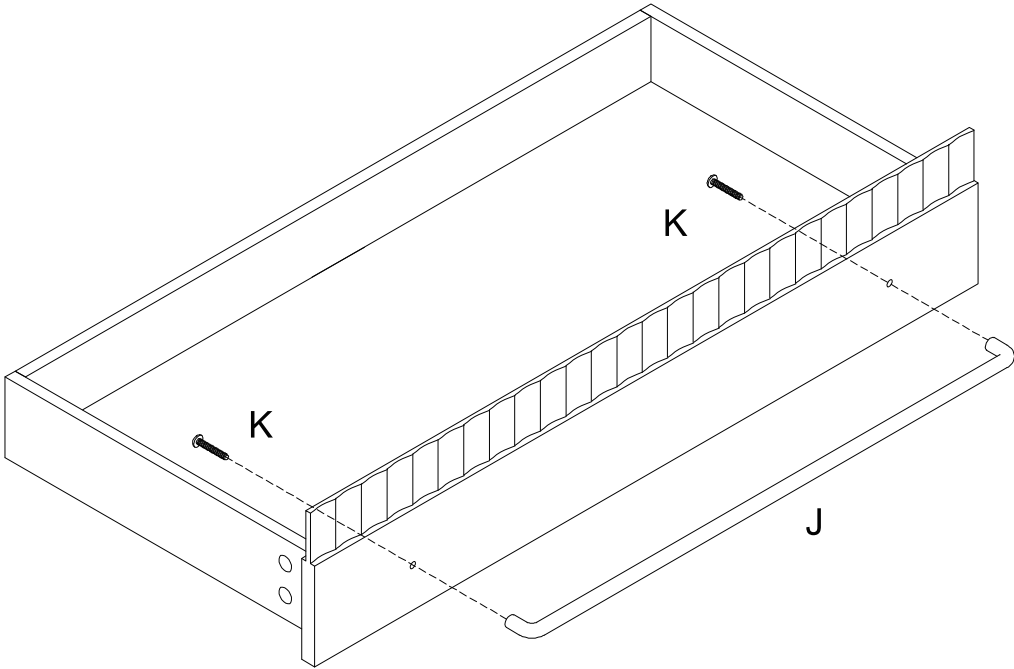
Step 4



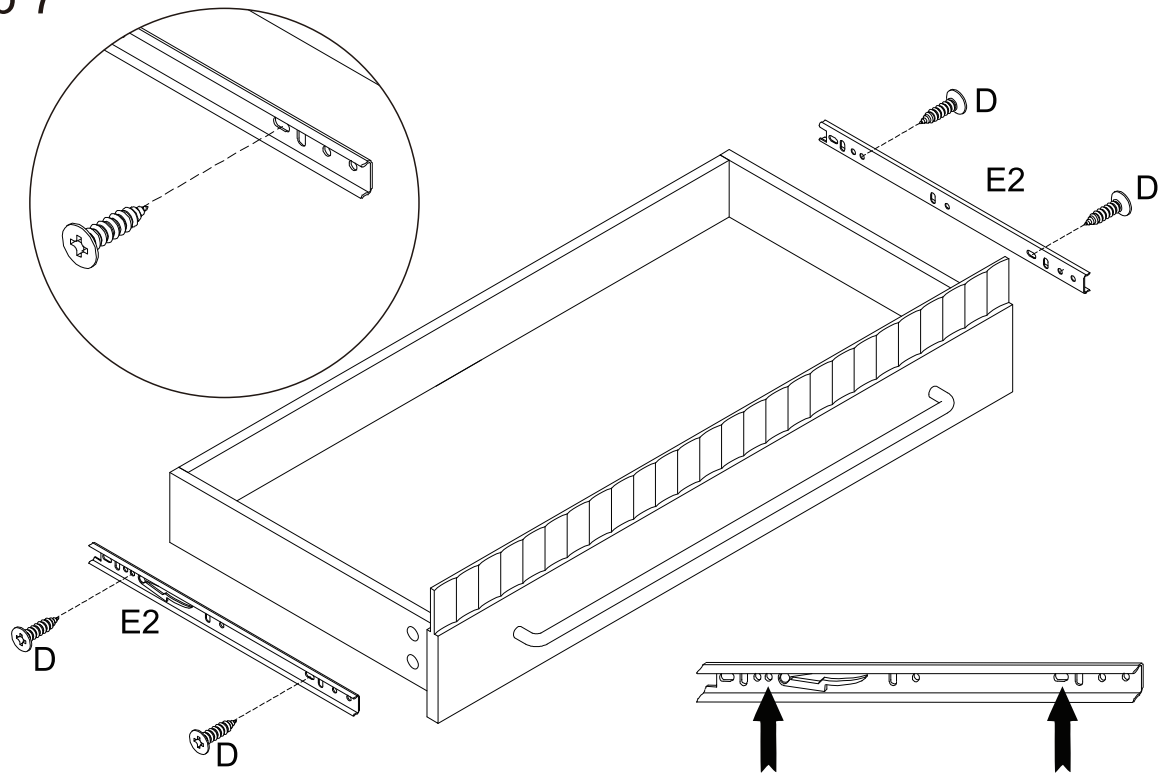
Step 5



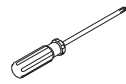
Step 6



Step 7



Nx1



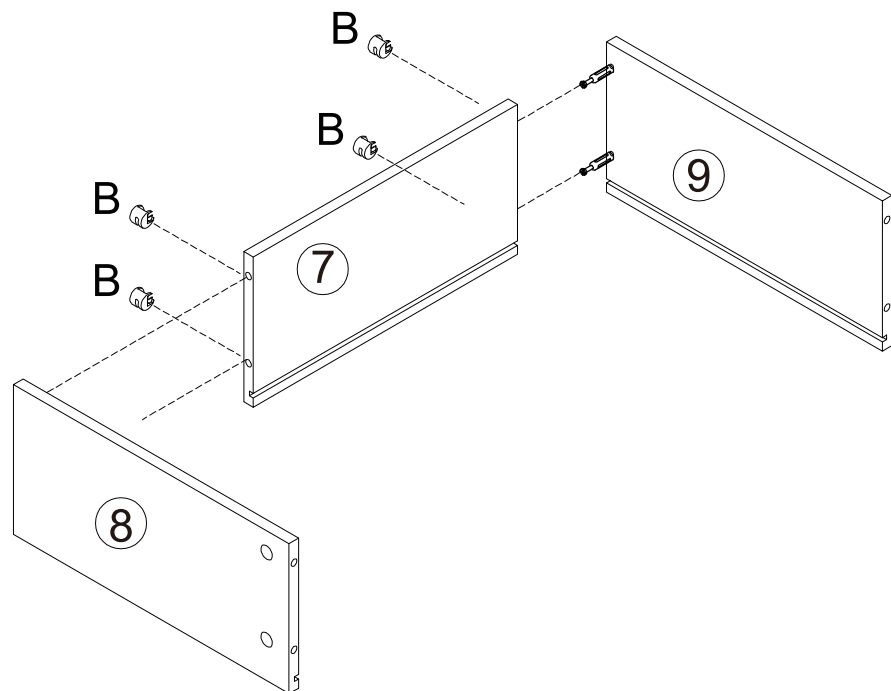
Dx4



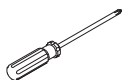
E2x2



Step 8



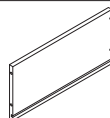
Nx1



7x1



8x1



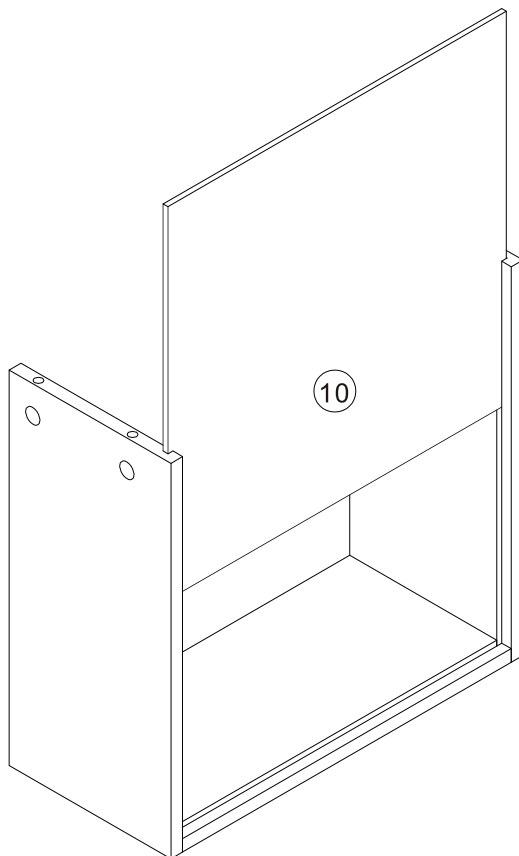
9x1



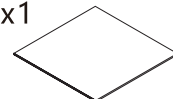
Bx4



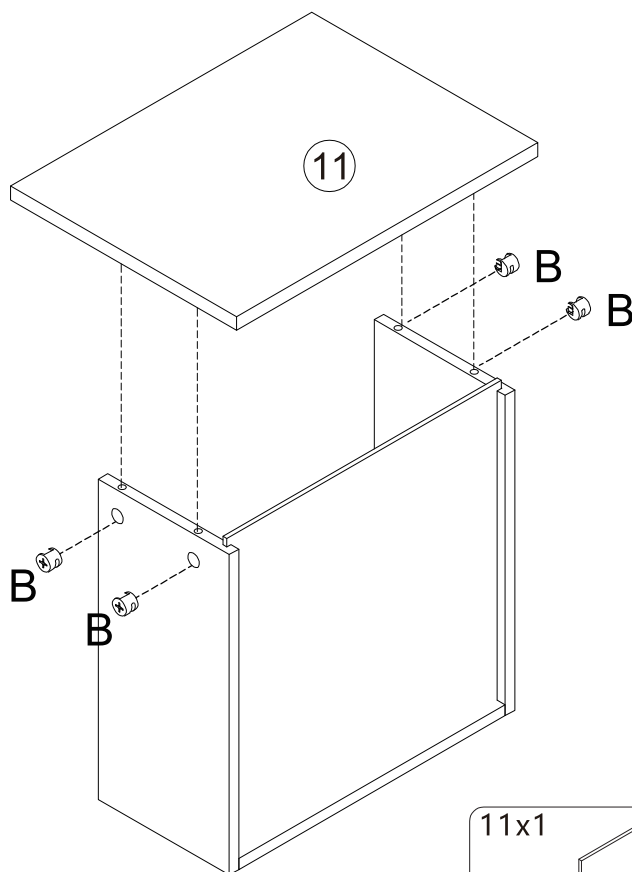
Step 9



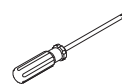
10x1



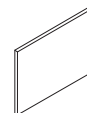
Step 10



Nx1



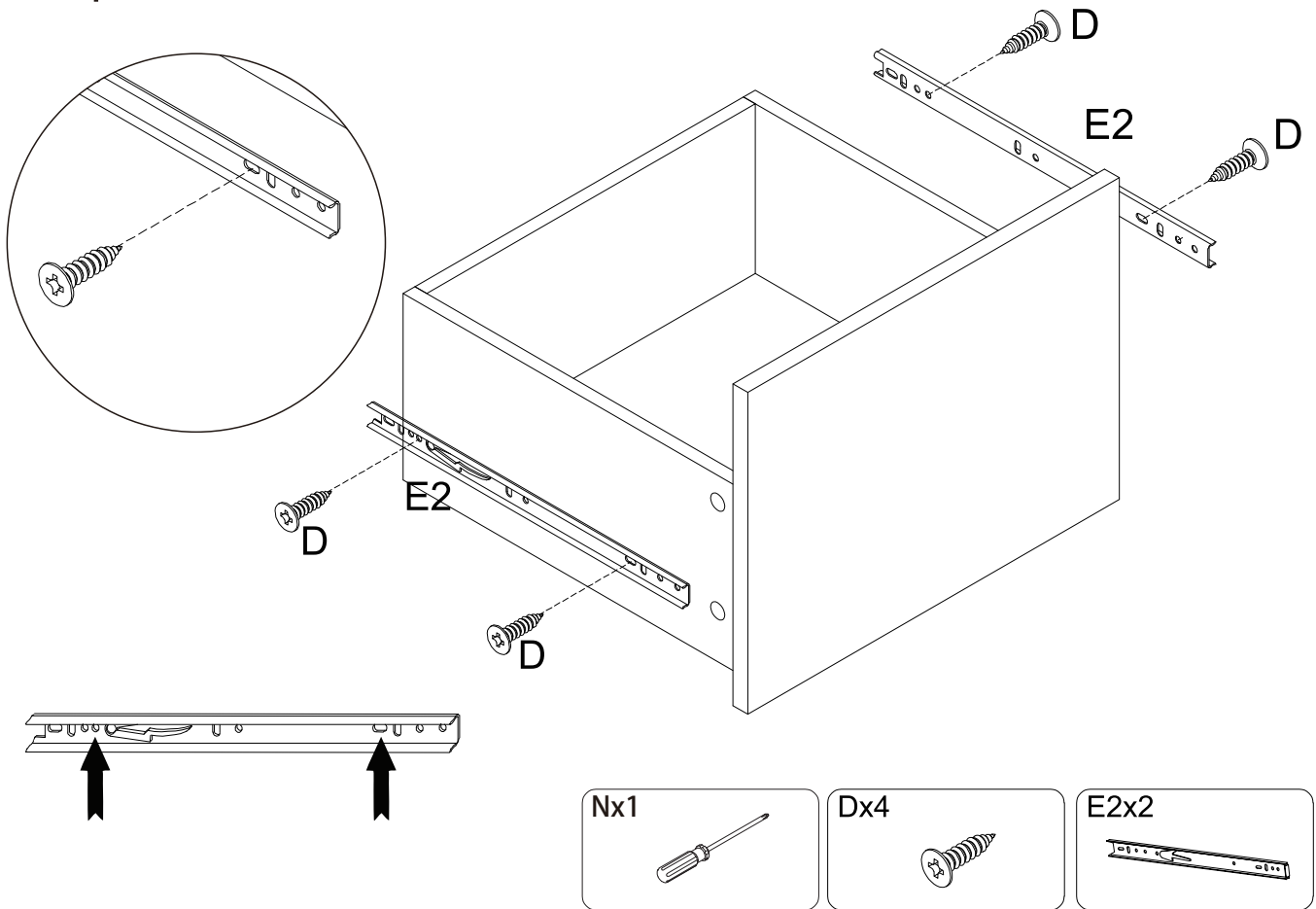
11x1



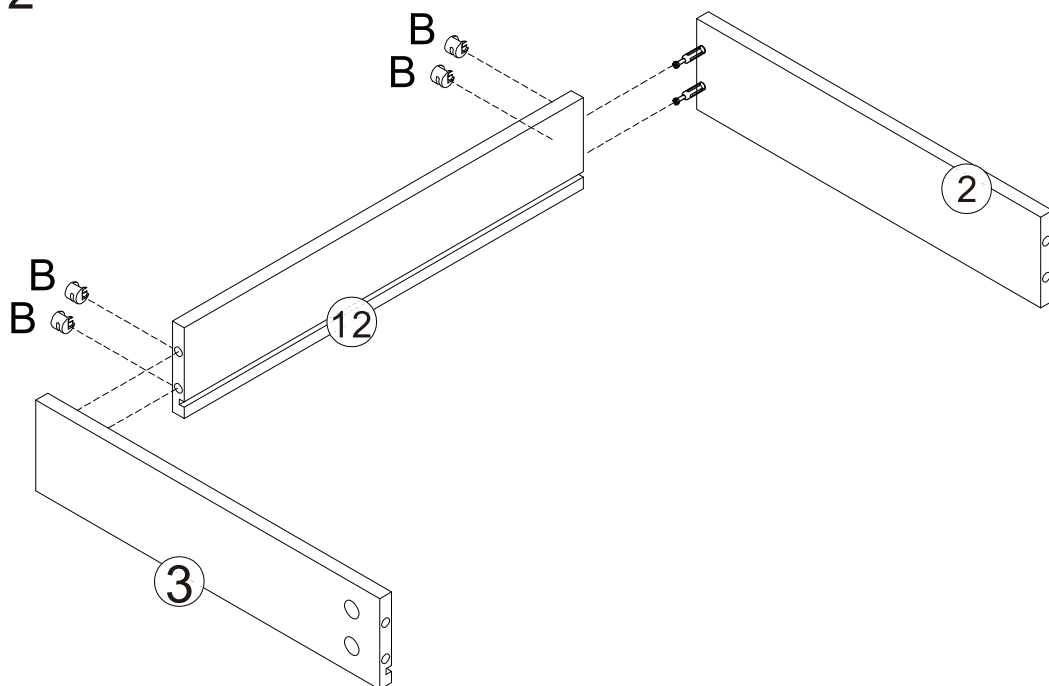
Bx4



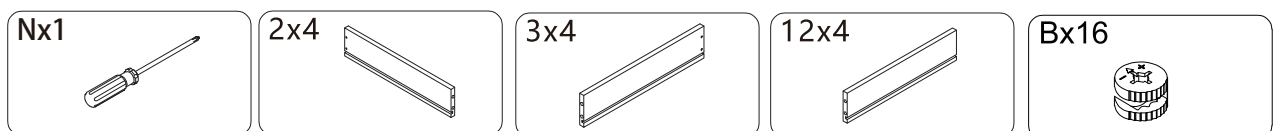
Step 11



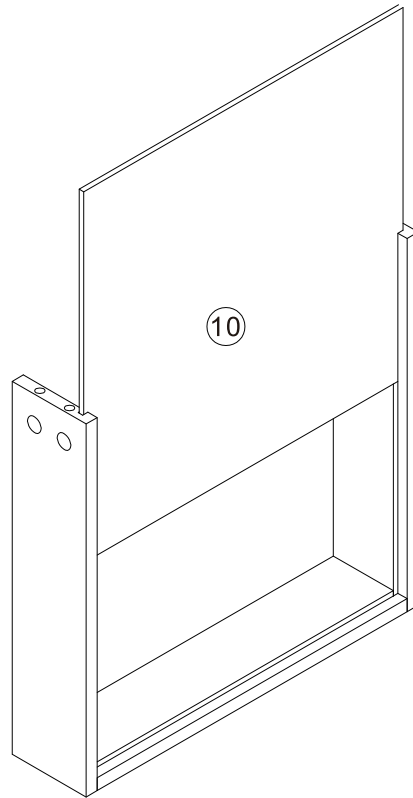
Step 12



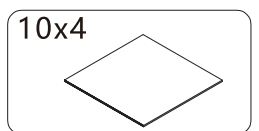
x4



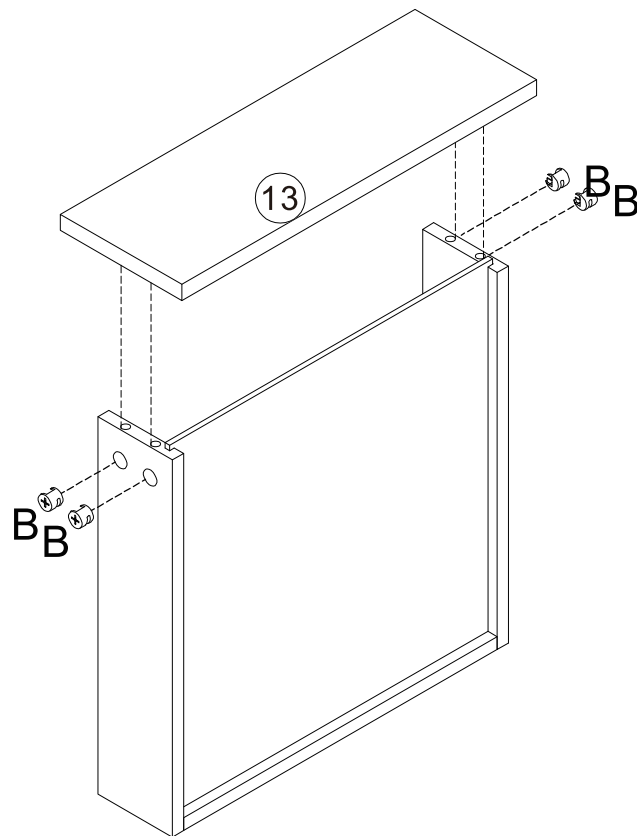
Step 13



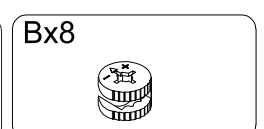
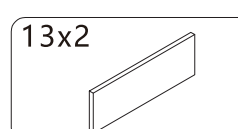
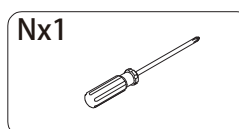
x4



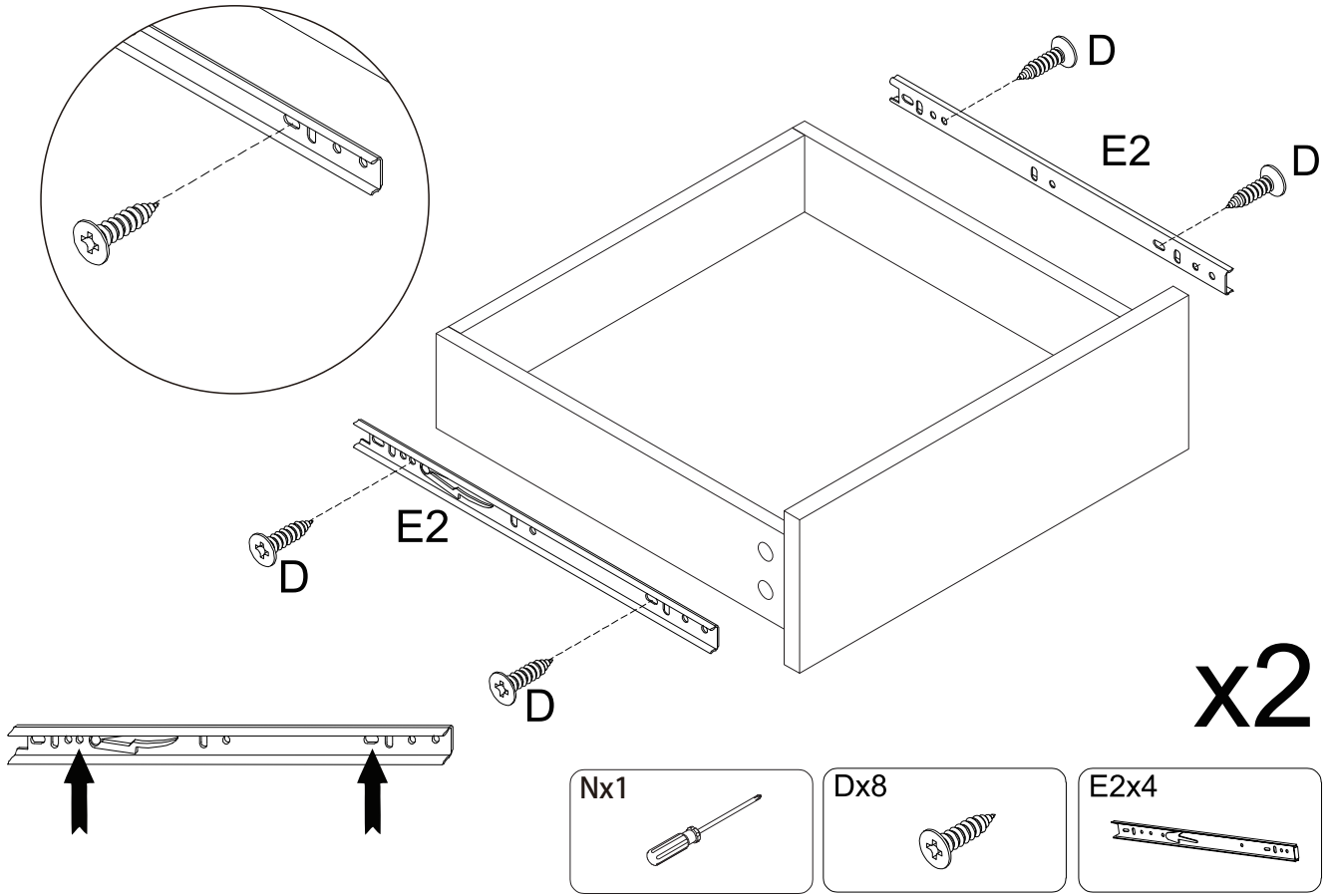
Step 14



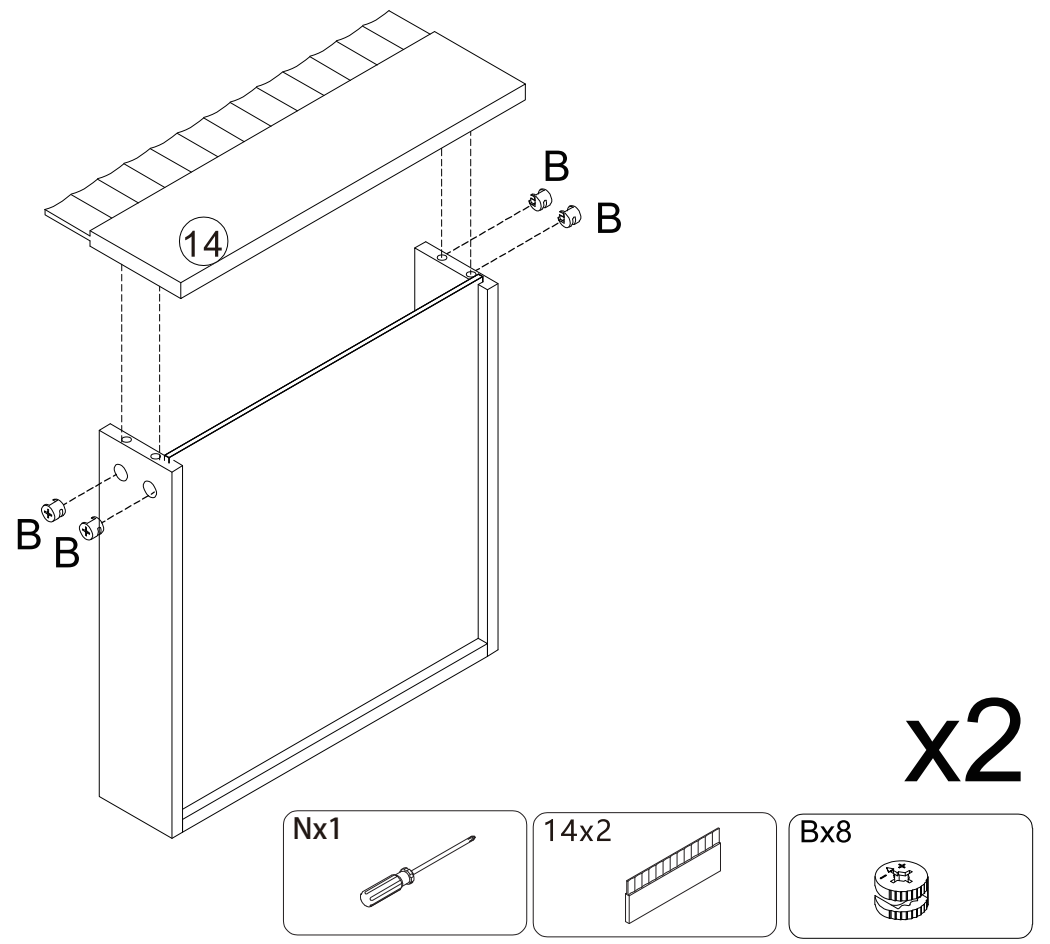
x2



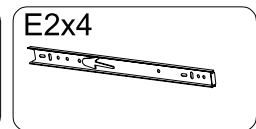
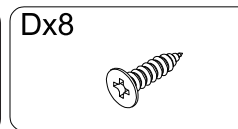
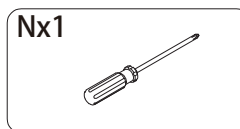
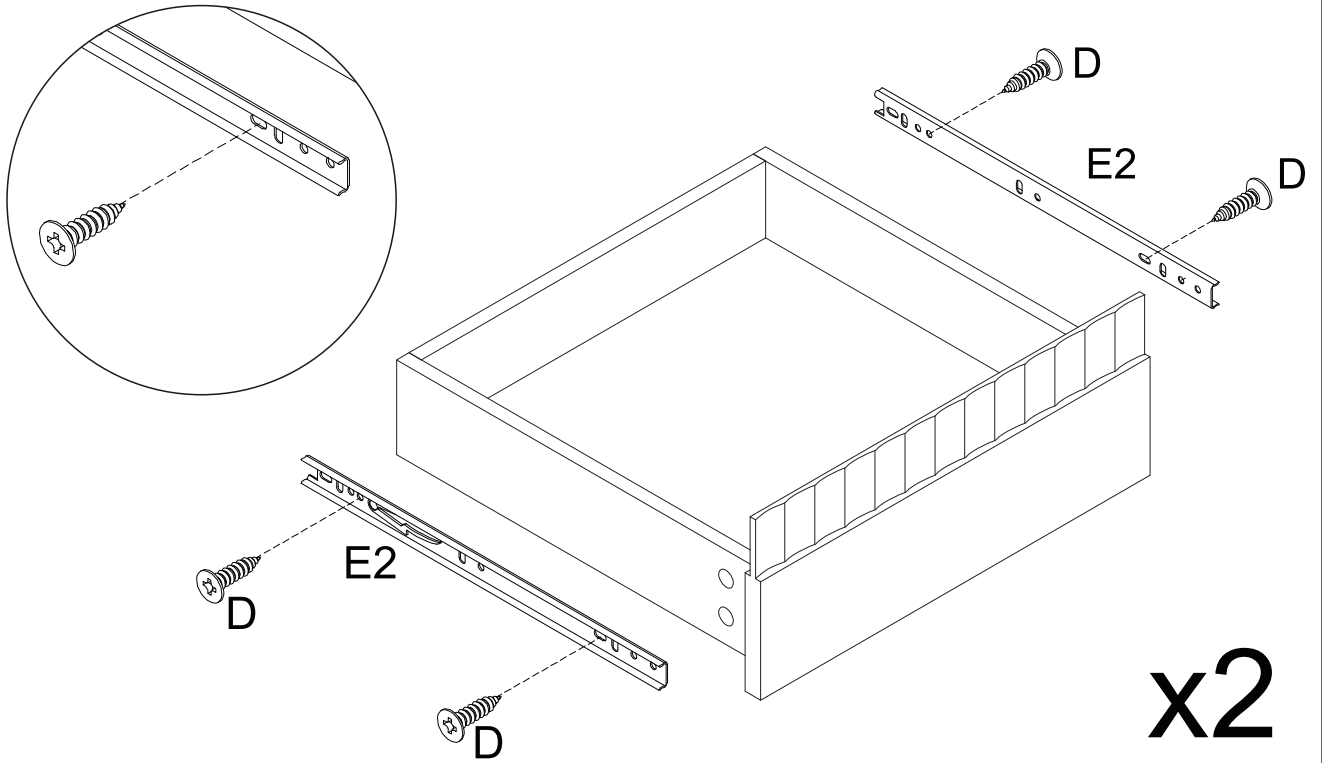
Step 15



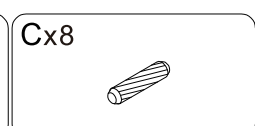
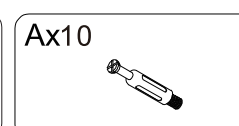
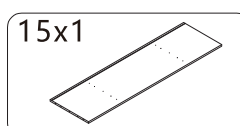
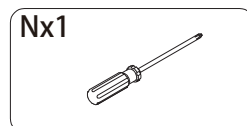
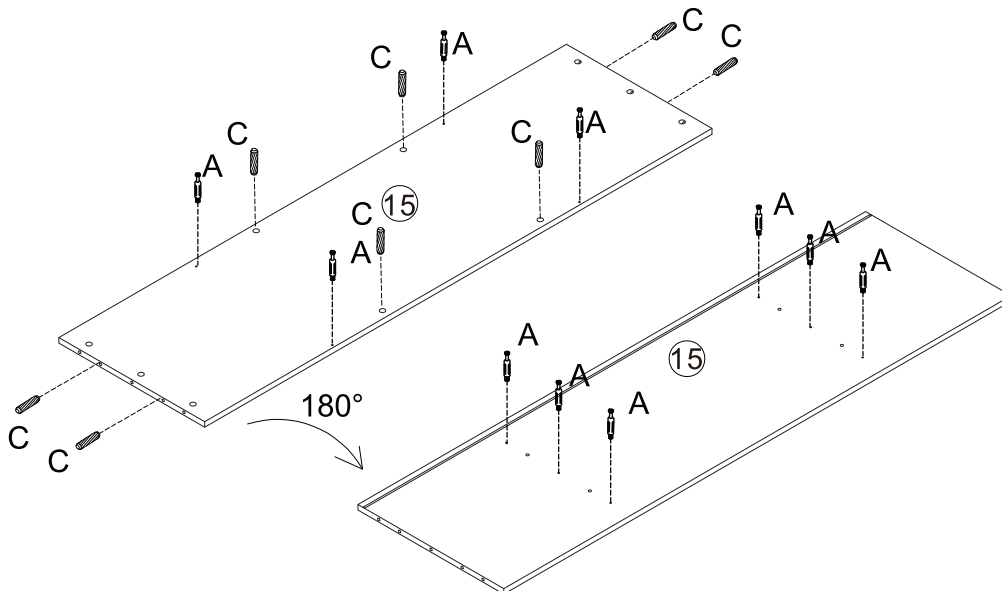
Step 16



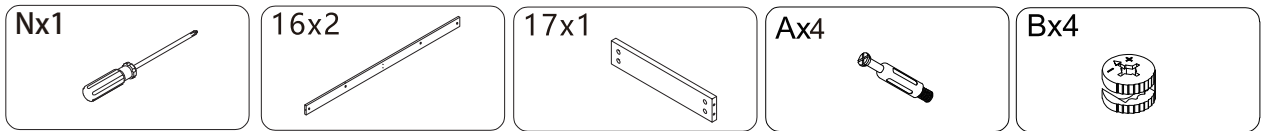
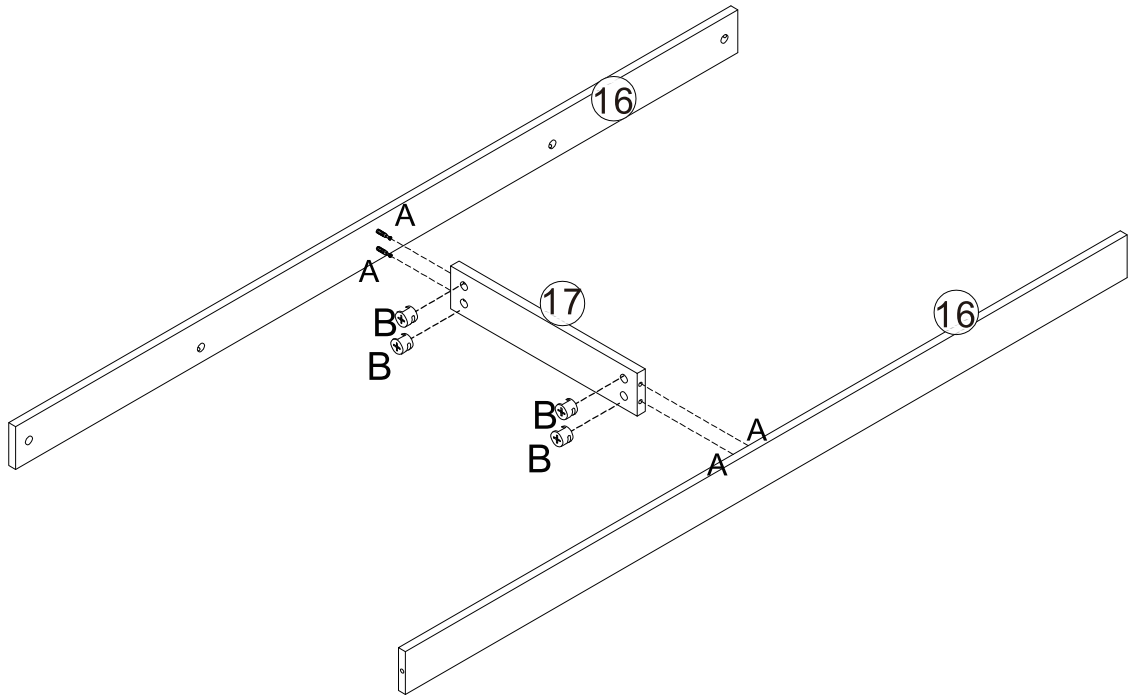
Step 17



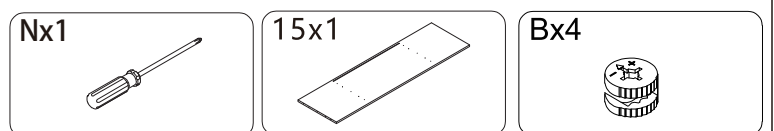
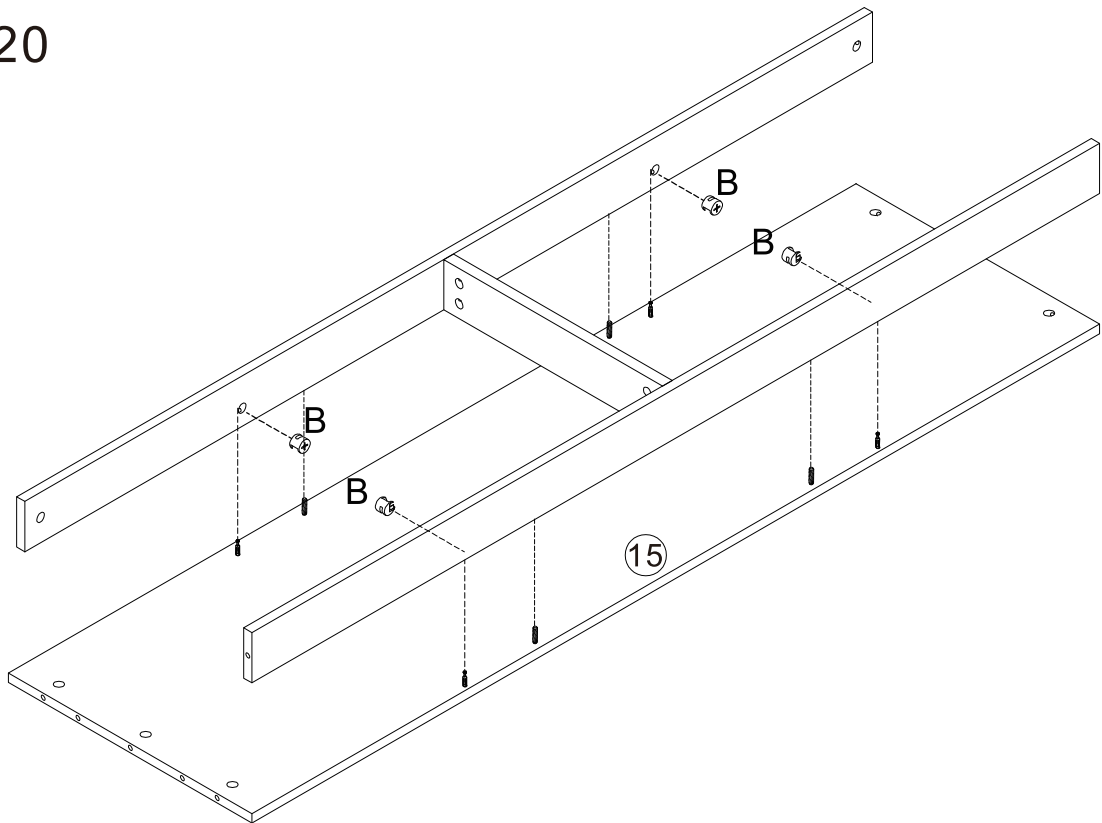
Step 18



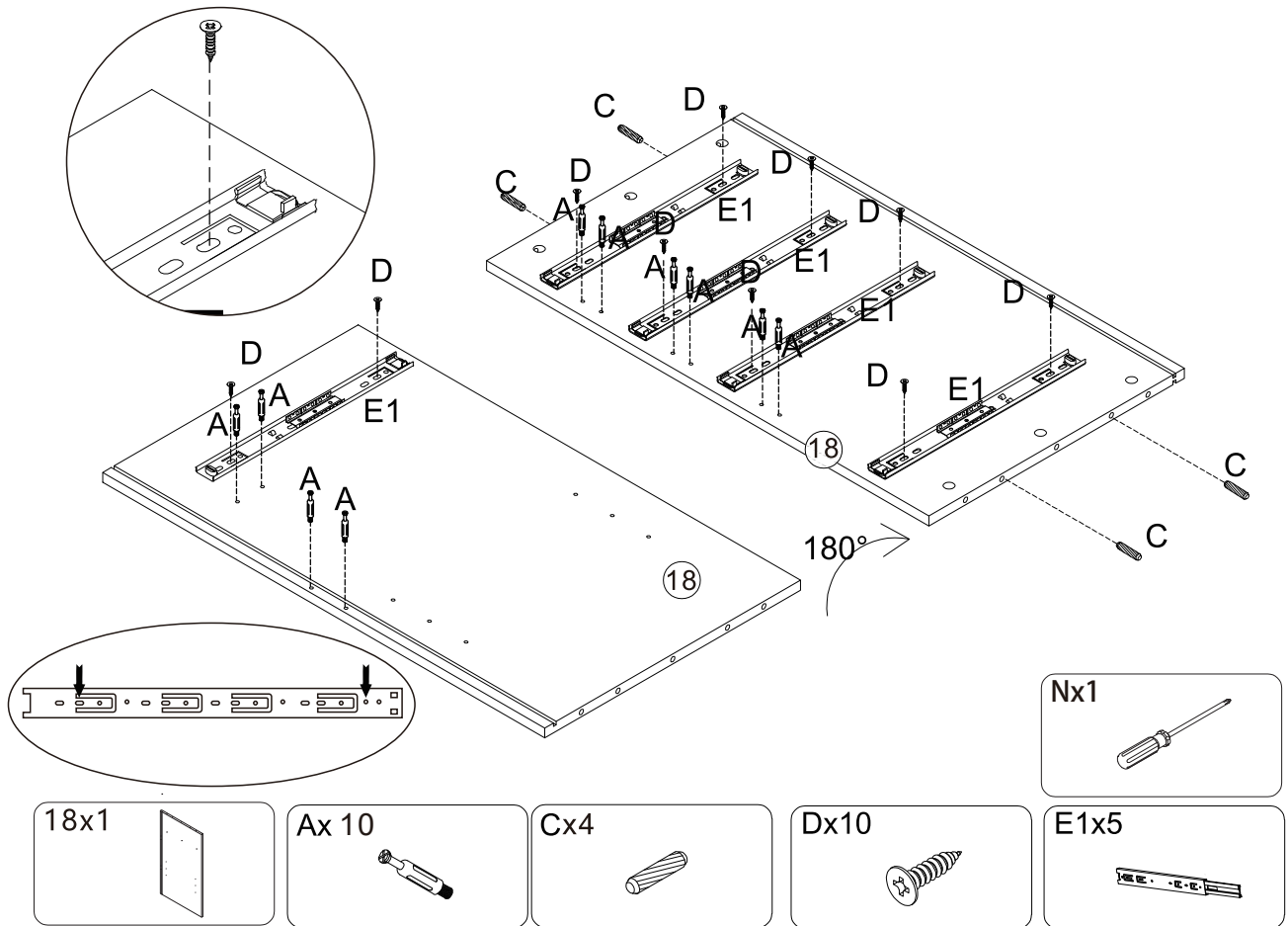
Step 19



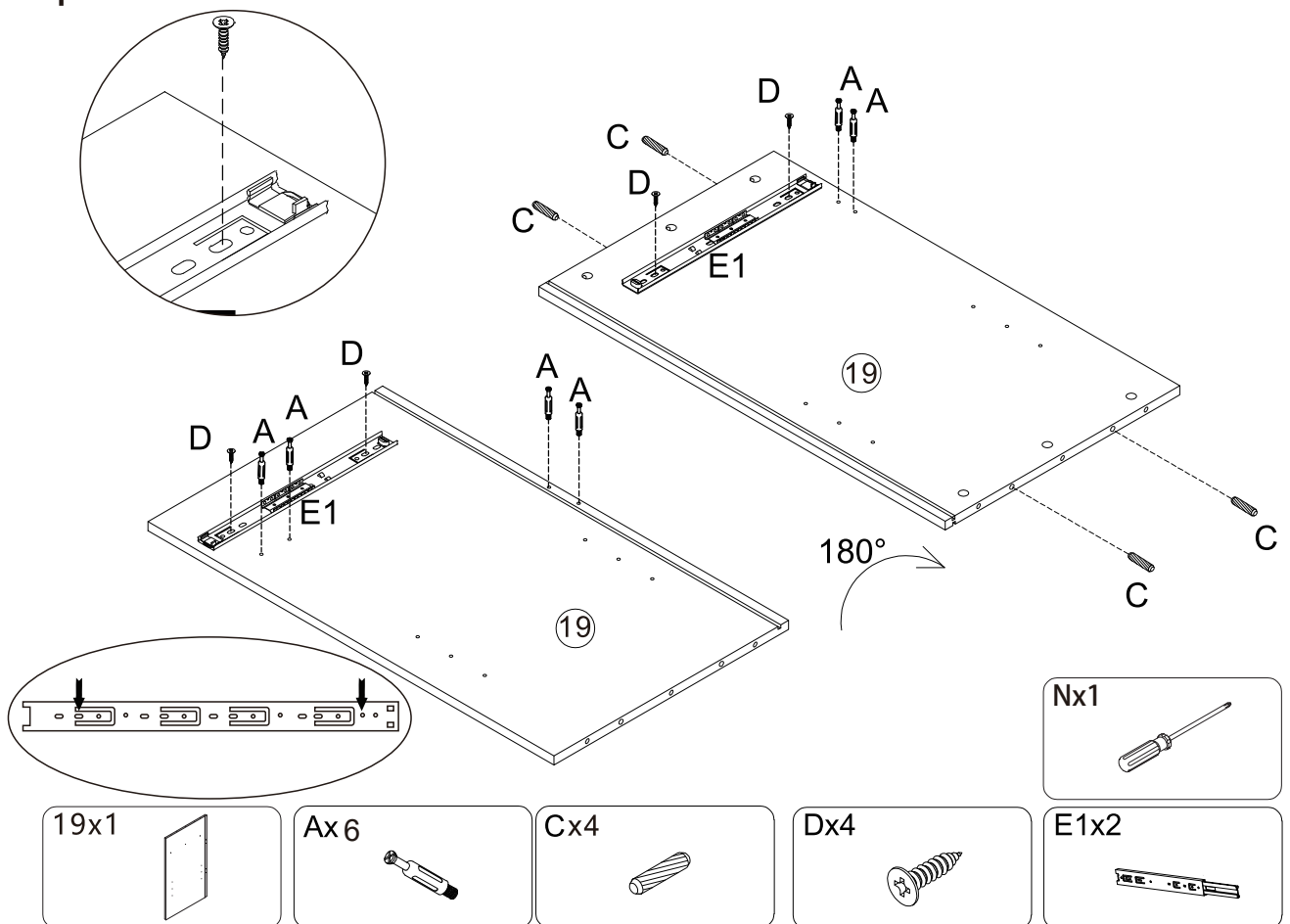
Step 20



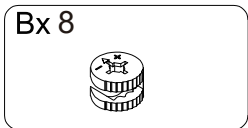
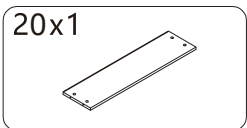
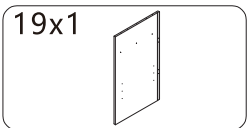
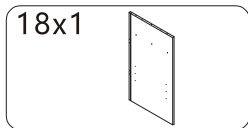
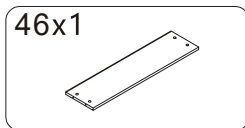
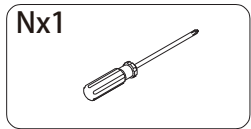
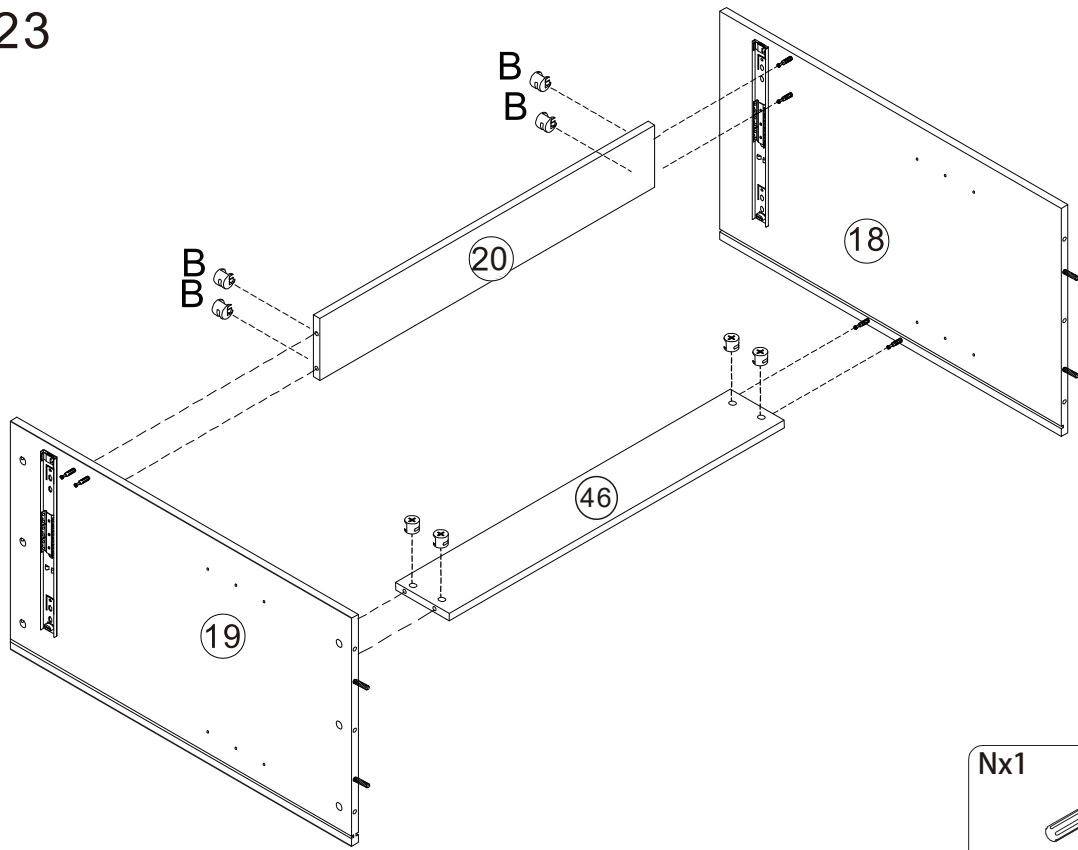
Step 21



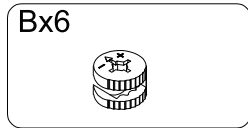
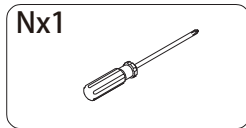
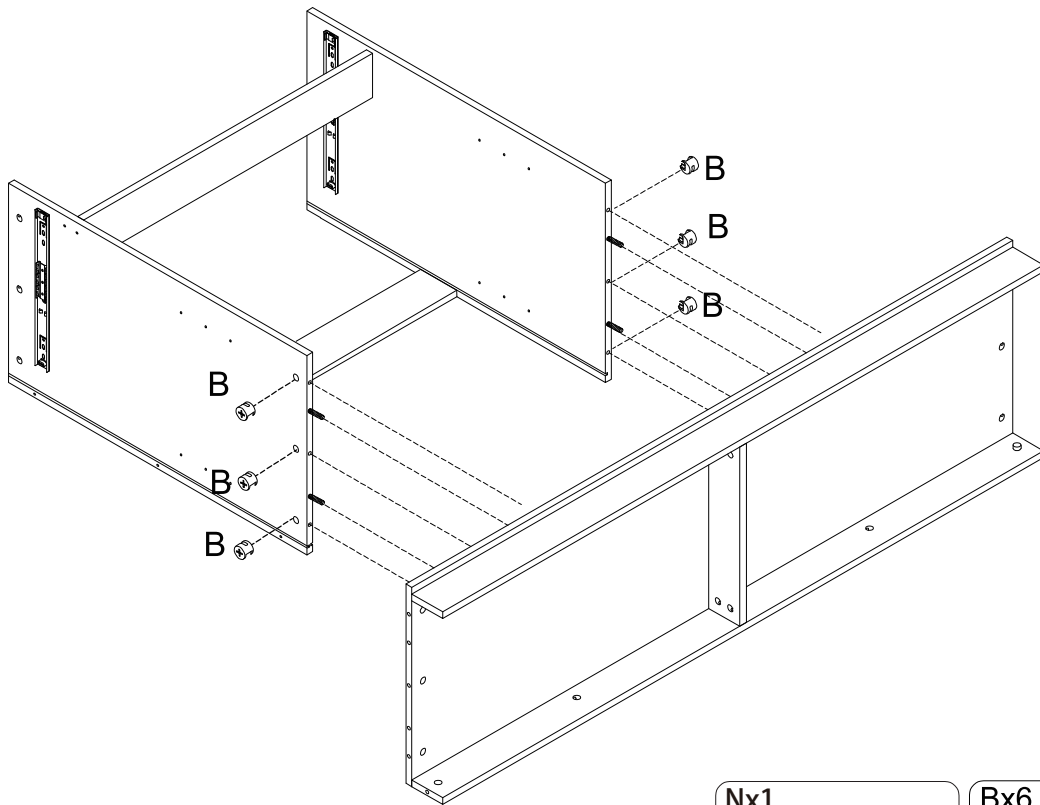
Step 22



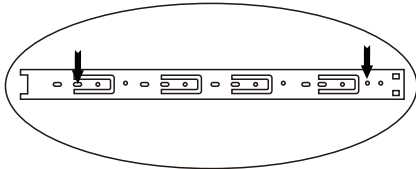
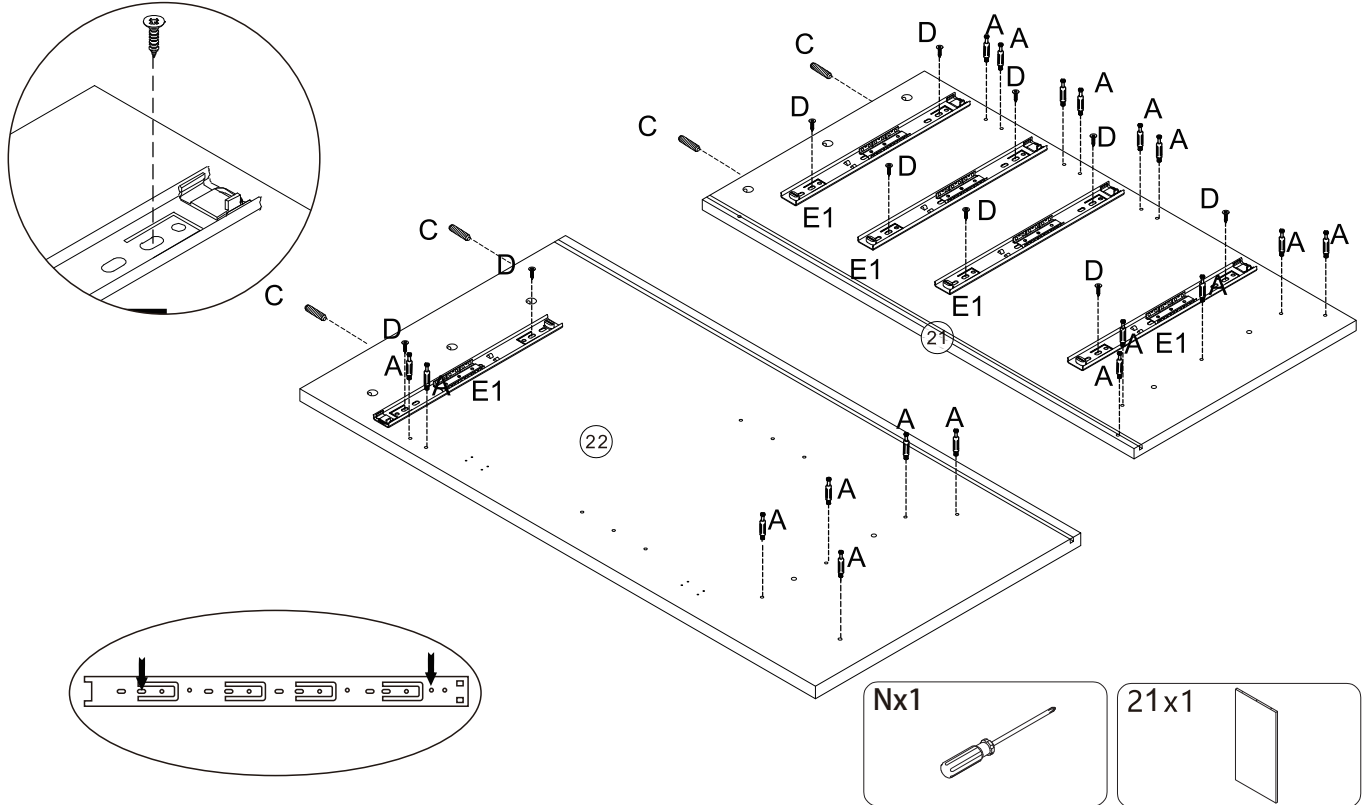
Step 23

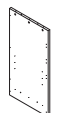

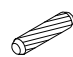


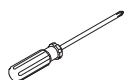



Step 24

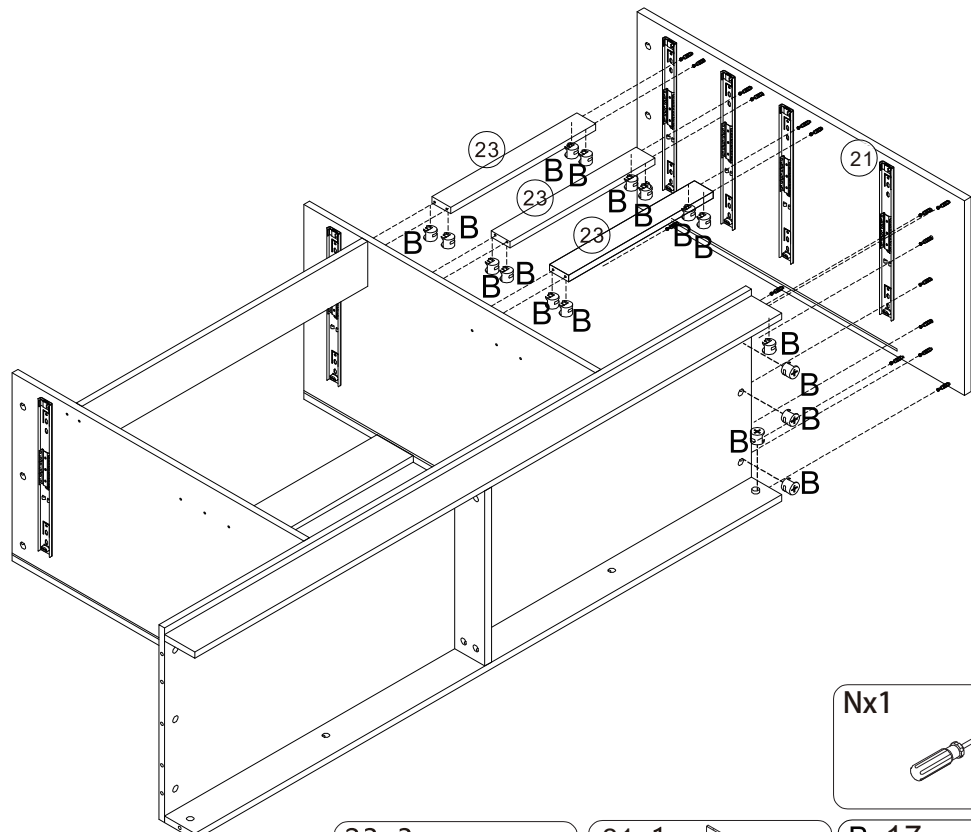


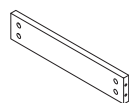
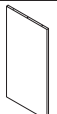

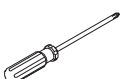
Step 25



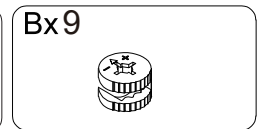
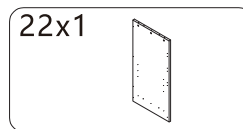
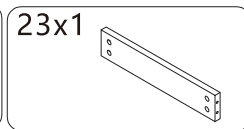
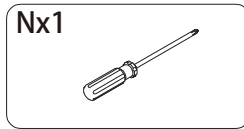
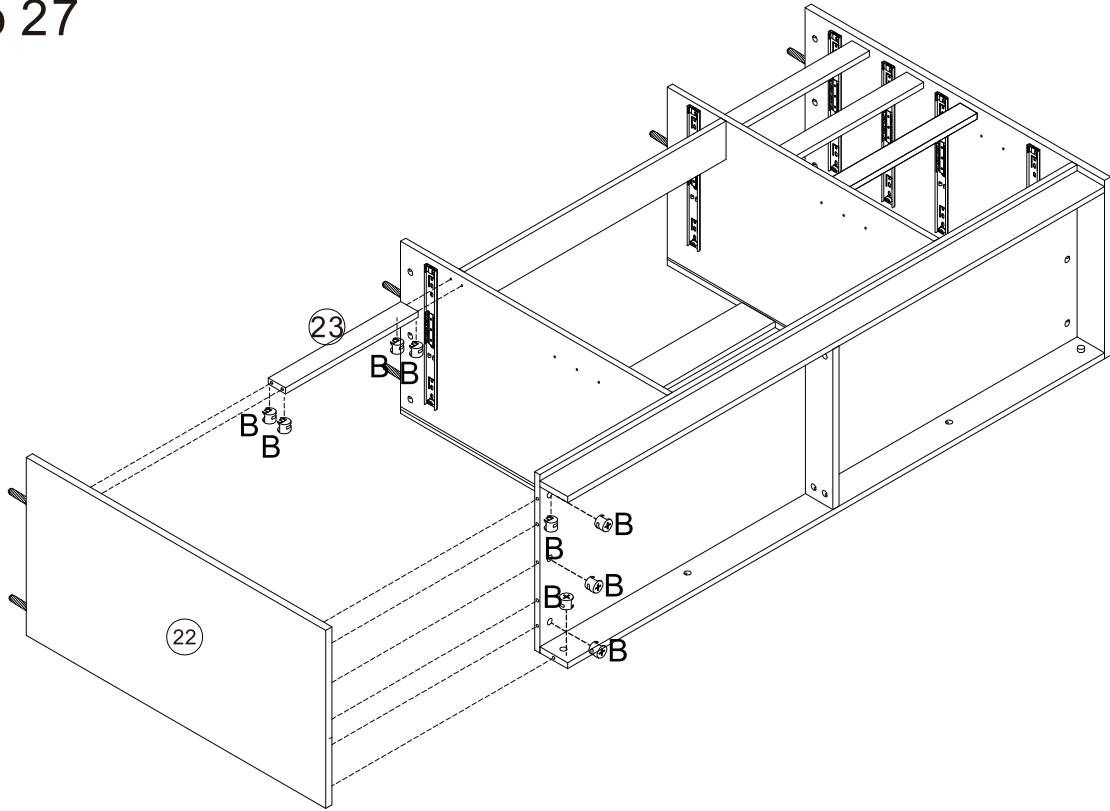
- 22x1

- Ax18

- Cx4

- Dx10

- E1x5

- Nx1

- 21x1


Step 26

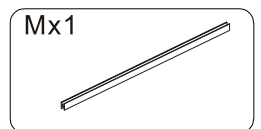
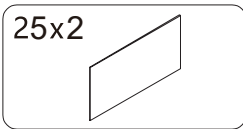
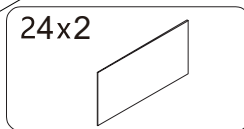
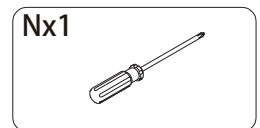
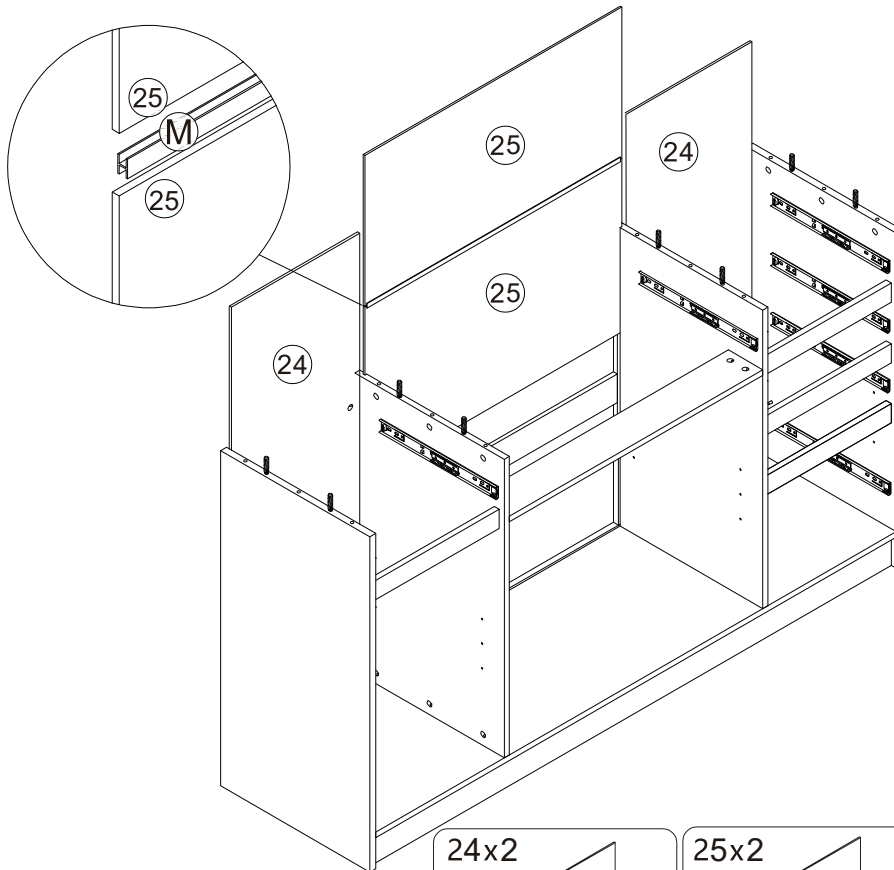


- 23x3

- 21x1

- Bx17

- Nx1


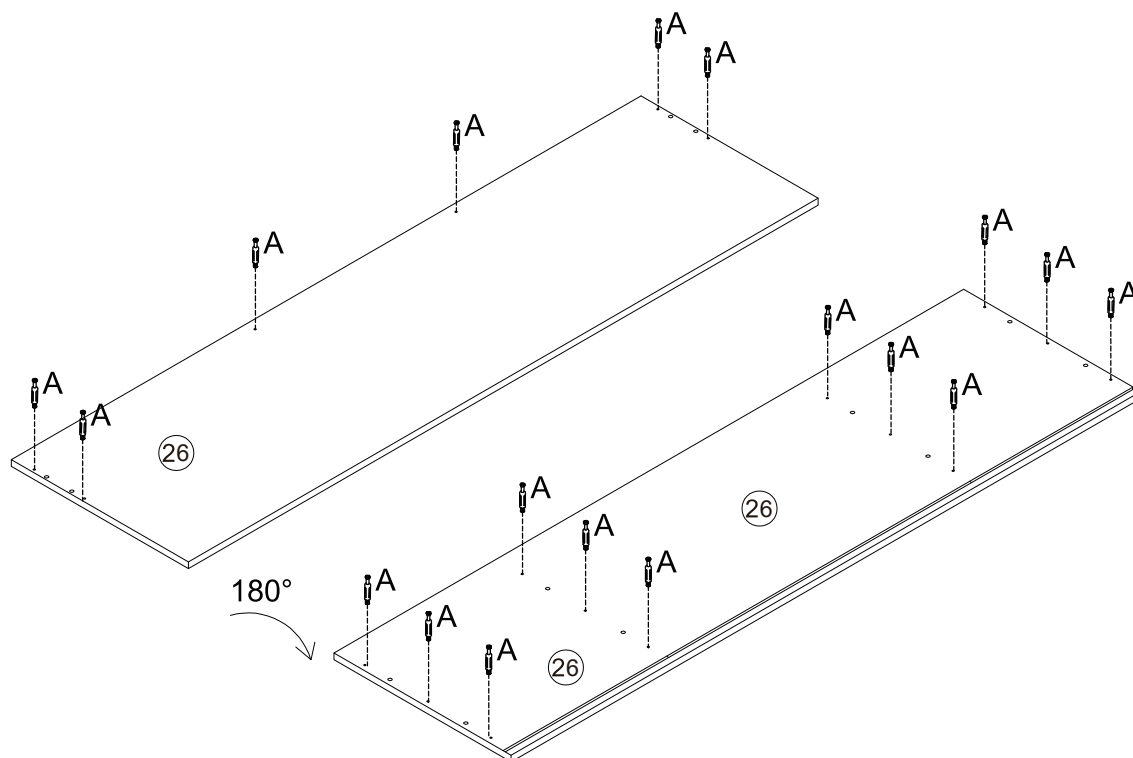
Step 27



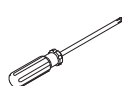
Step 28



Step 29



Nx1



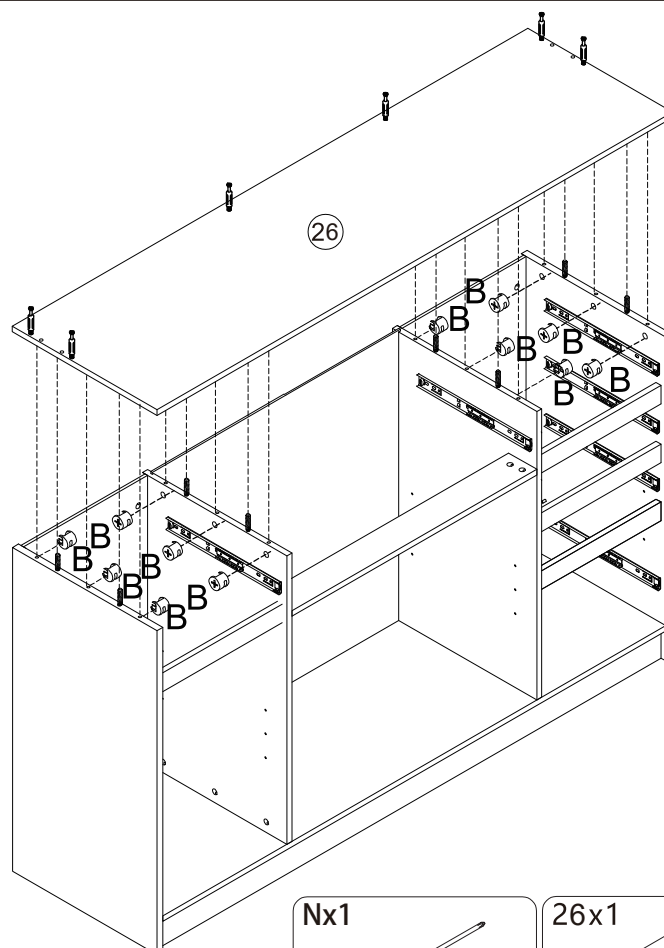
26x1



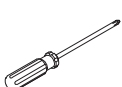
Ax18



Step 30



Nx1



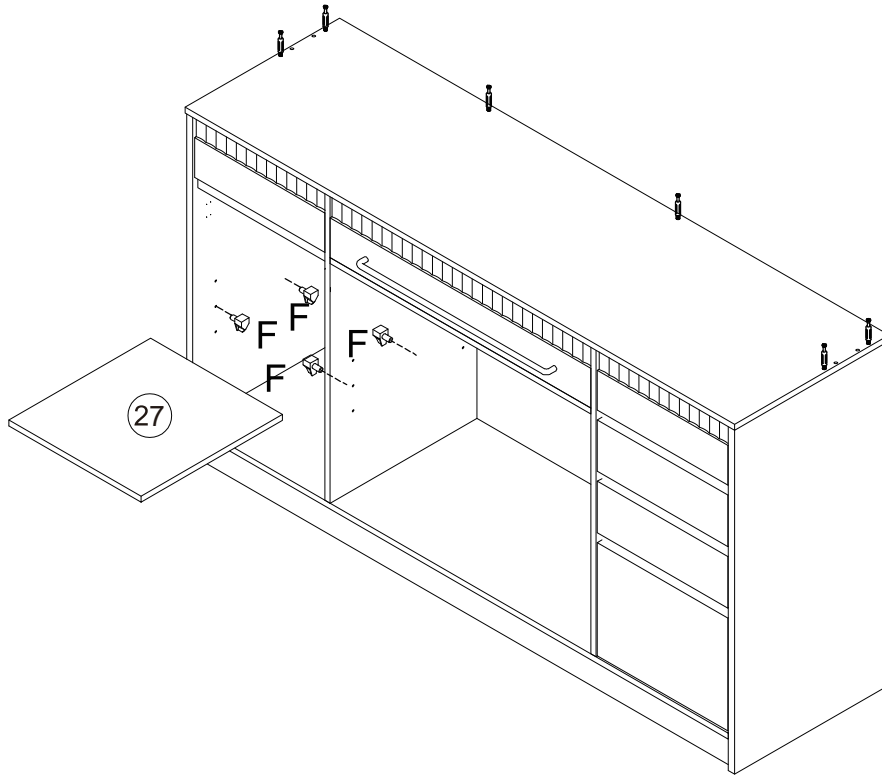
26x1



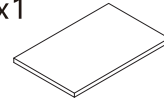
Bx12



Step 31



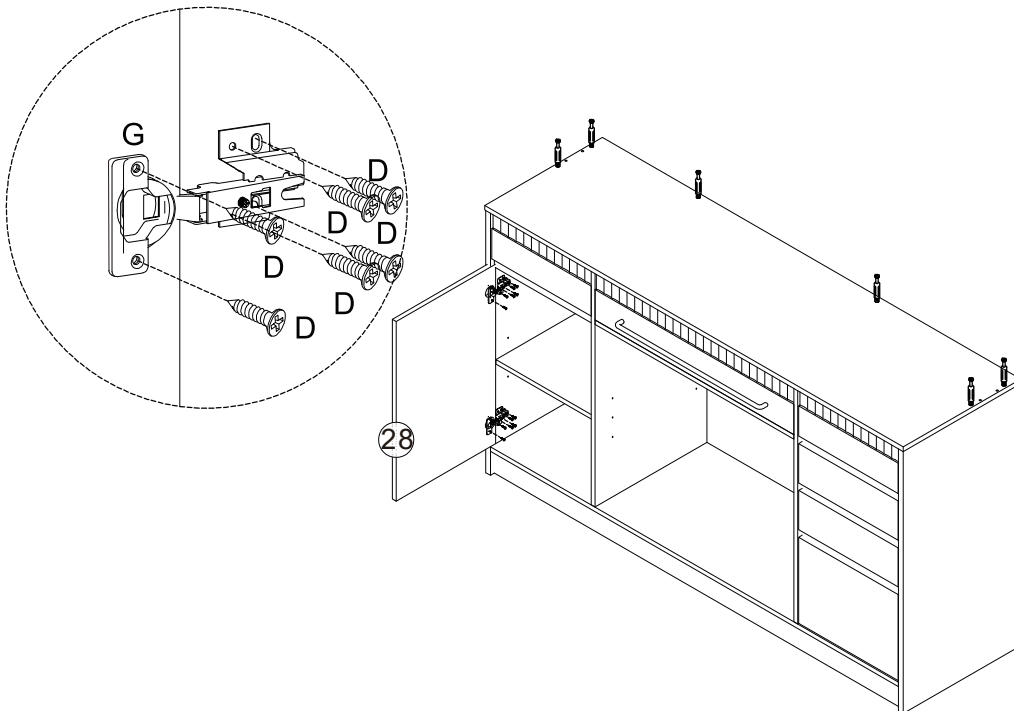
27x1



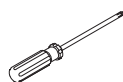
Fx4



Step 32



Nx1



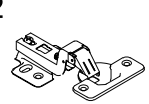
28x1



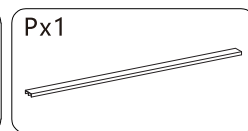
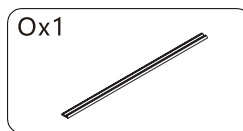
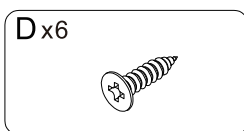
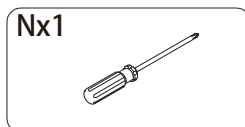
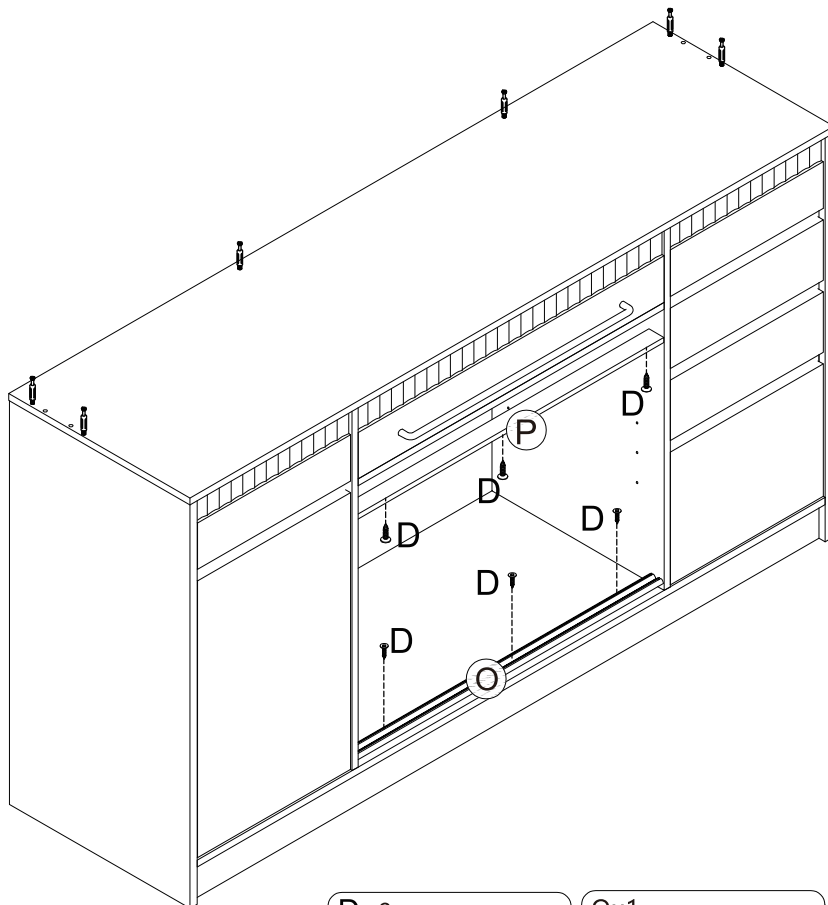
Dx12



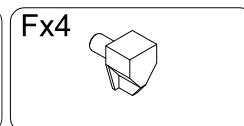
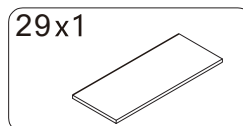
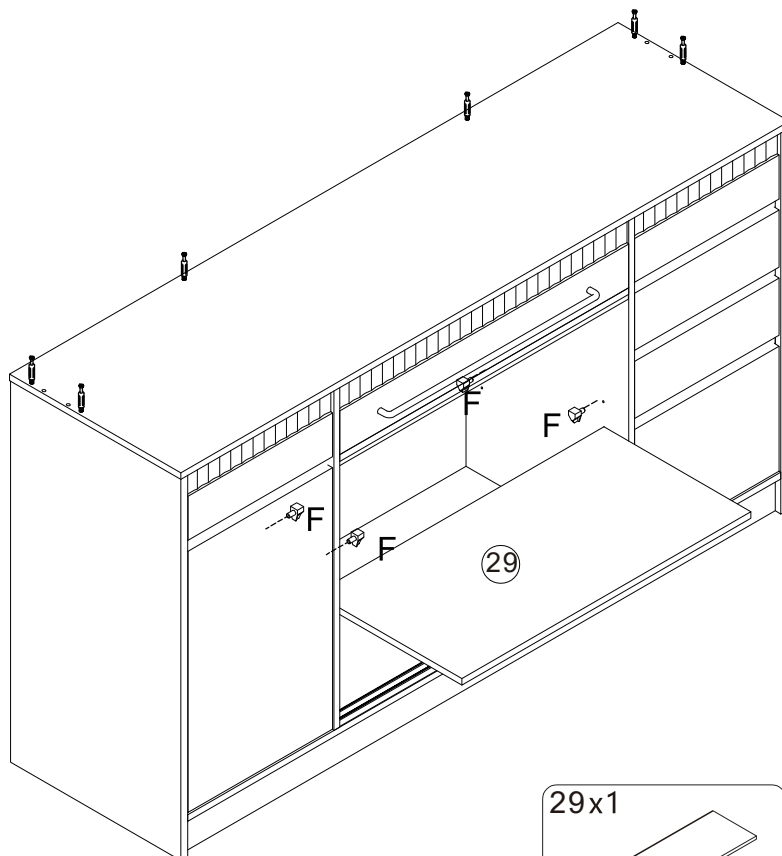
Gx2



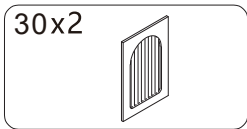
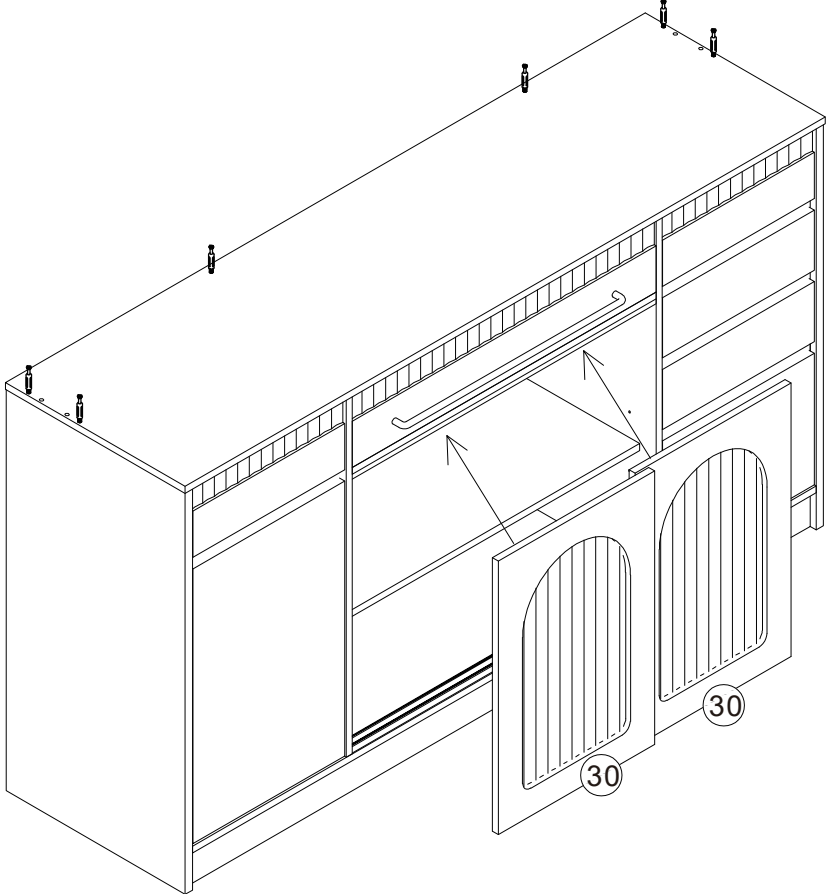
Step 33



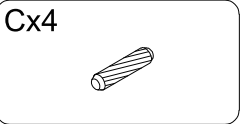
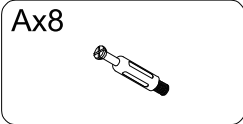
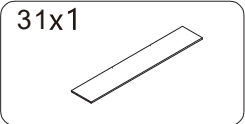
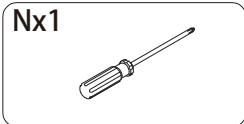
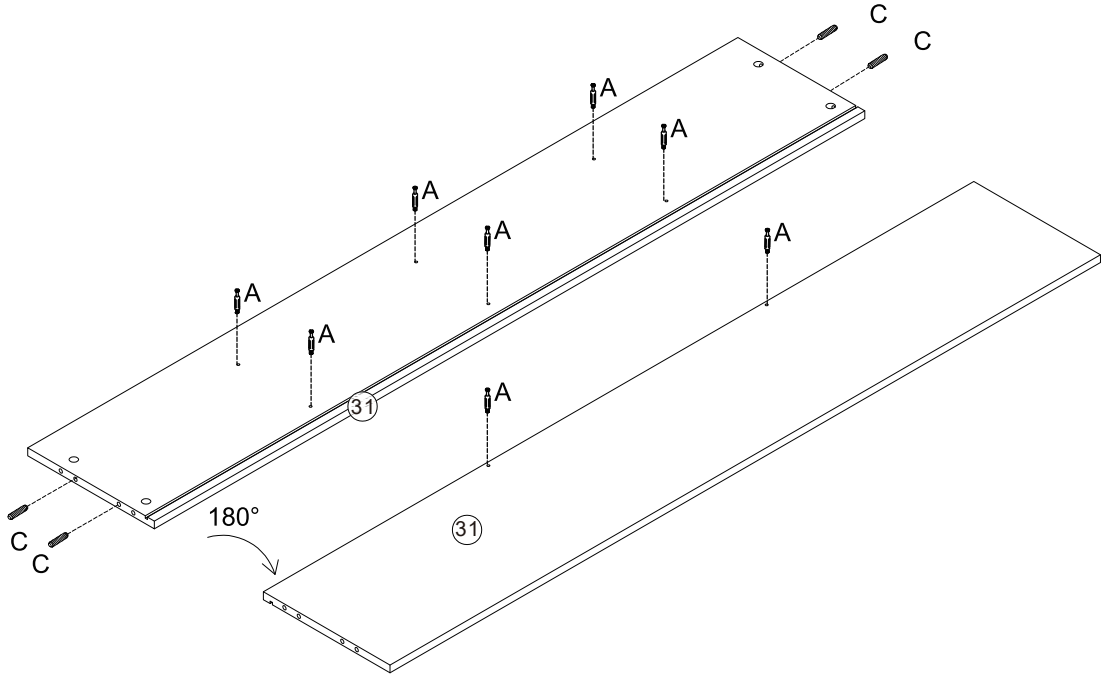
Step 34



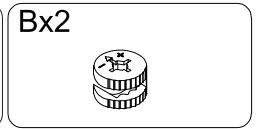
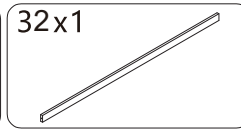
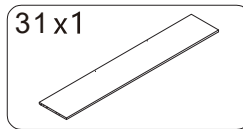
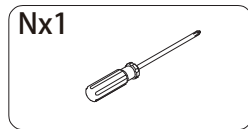
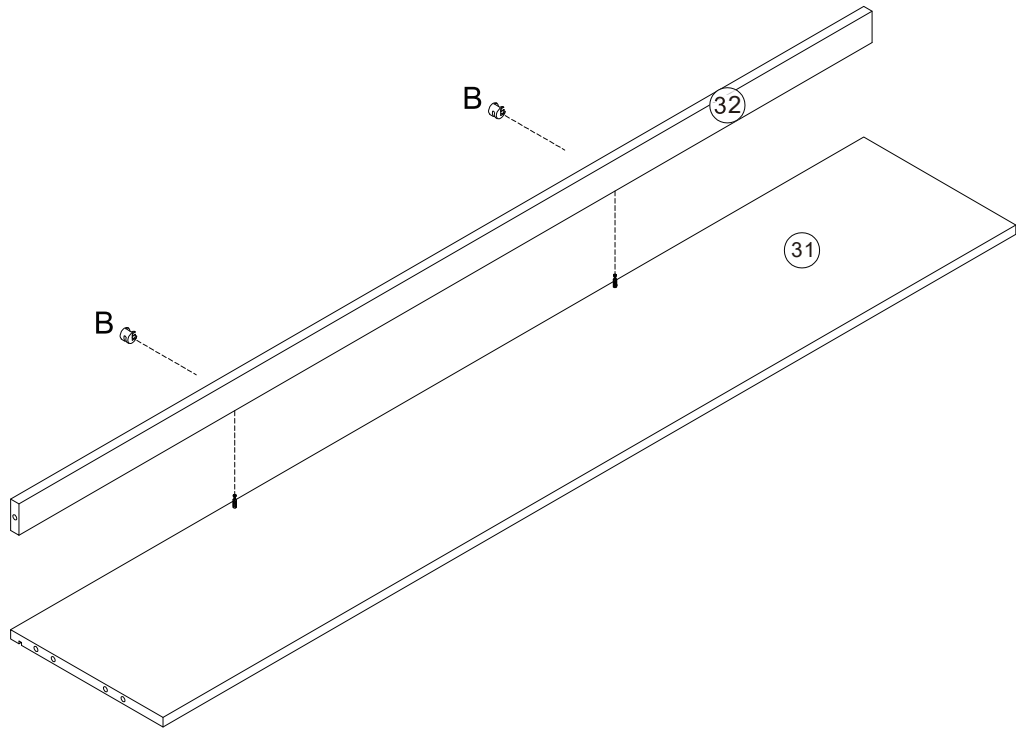
Step 35



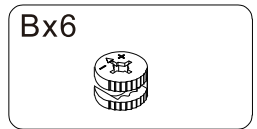
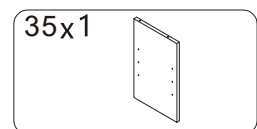
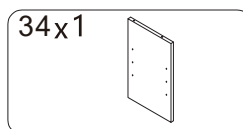
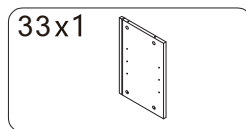
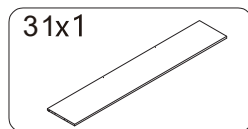
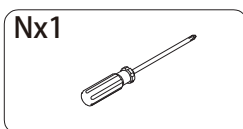
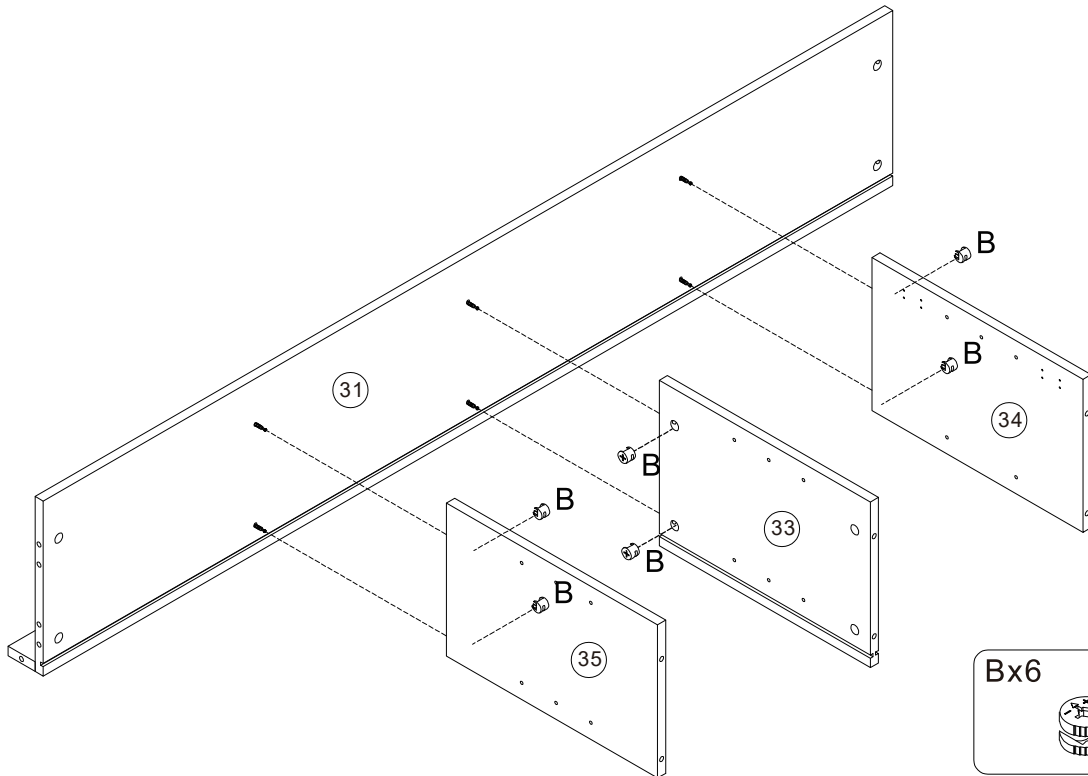
Step 36



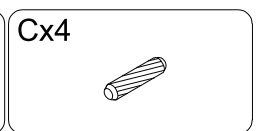
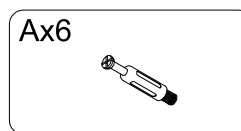
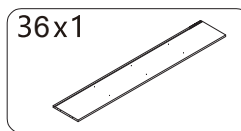
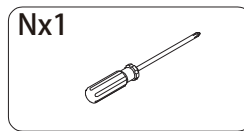
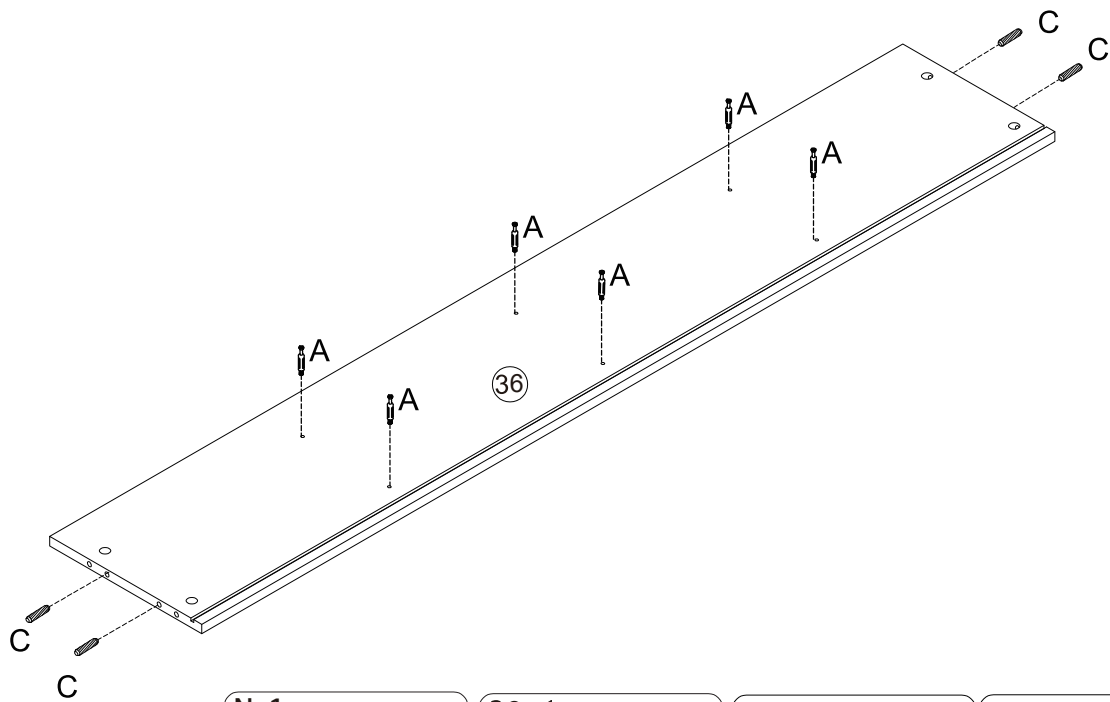
Step 37



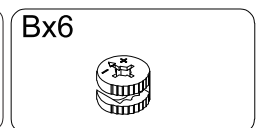
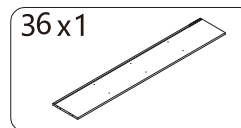
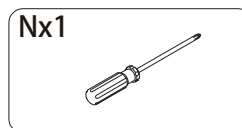
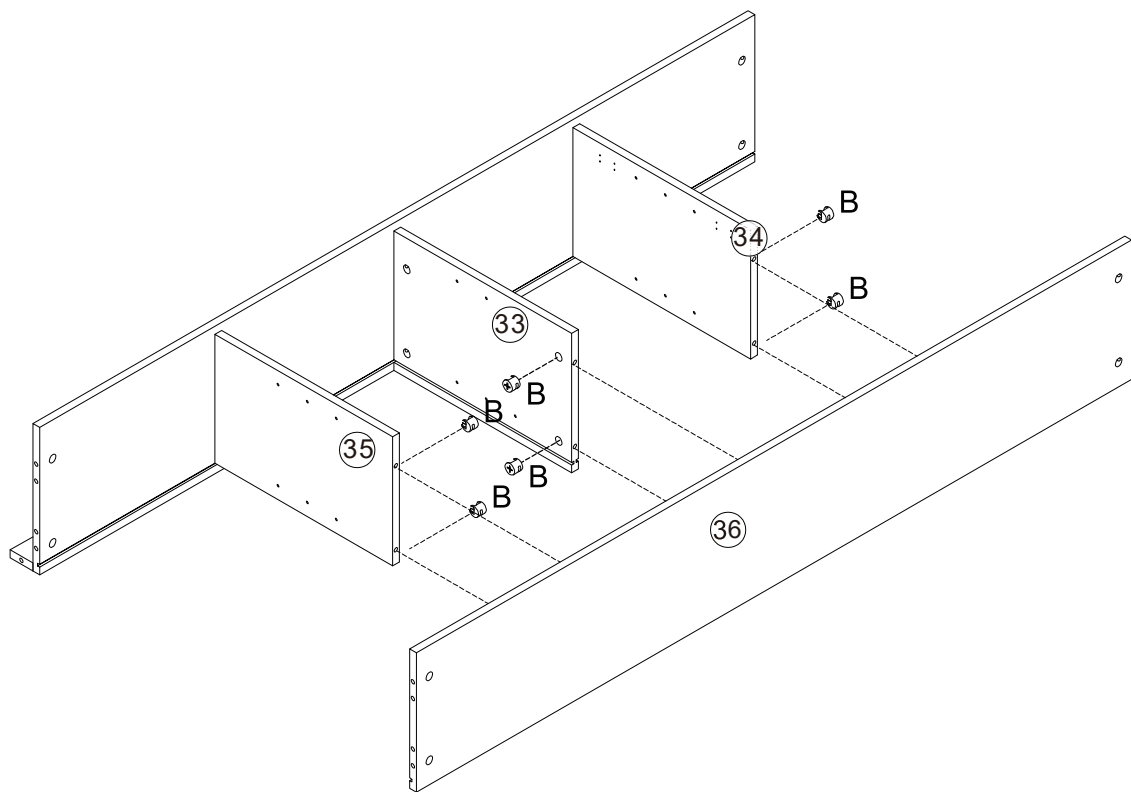
Step 38



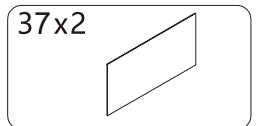
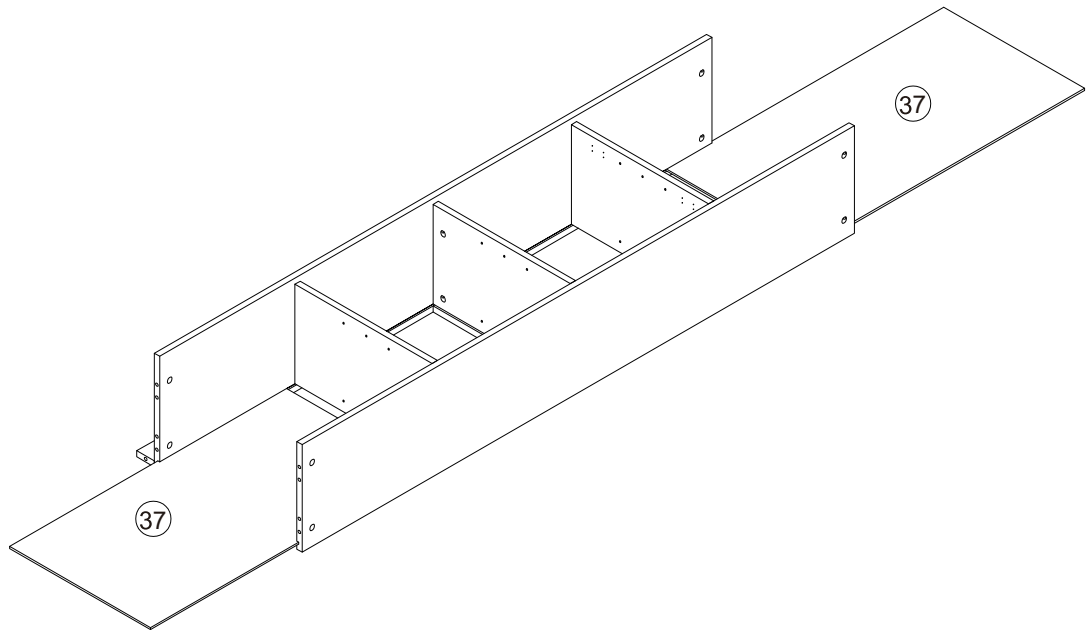
Step 39



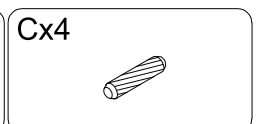
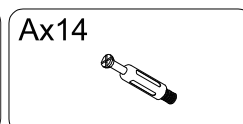
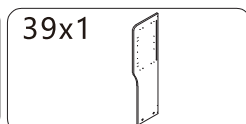
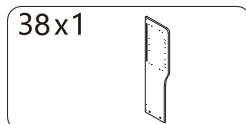
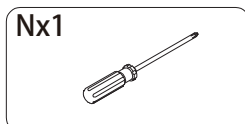
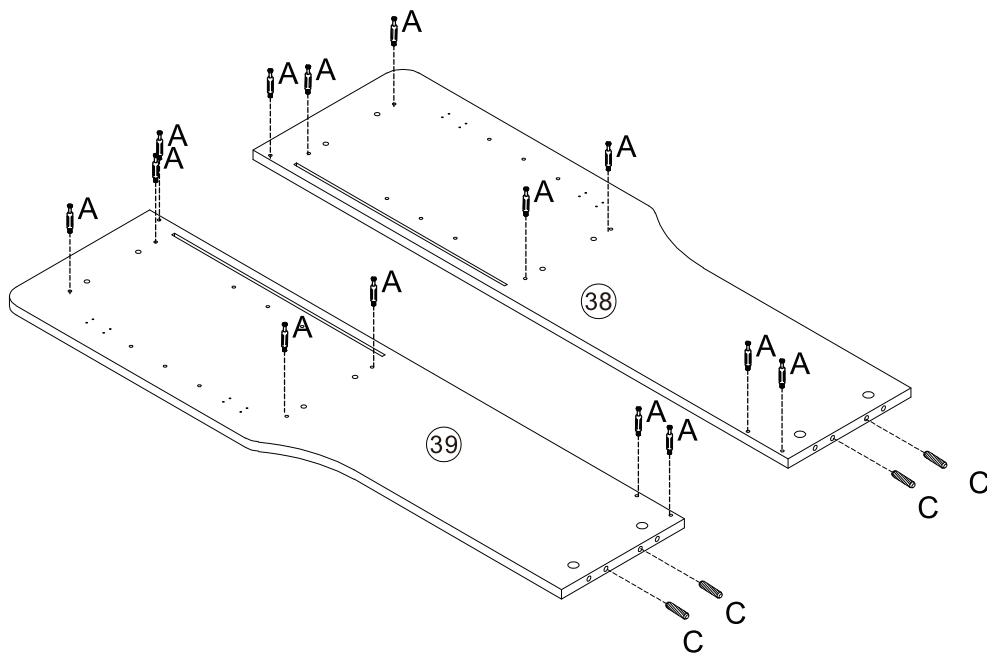
Step 40



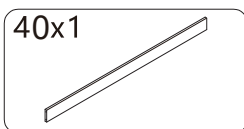
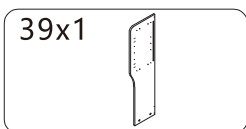
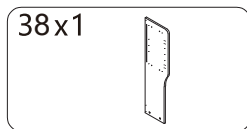
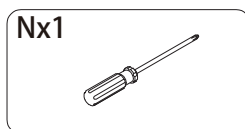
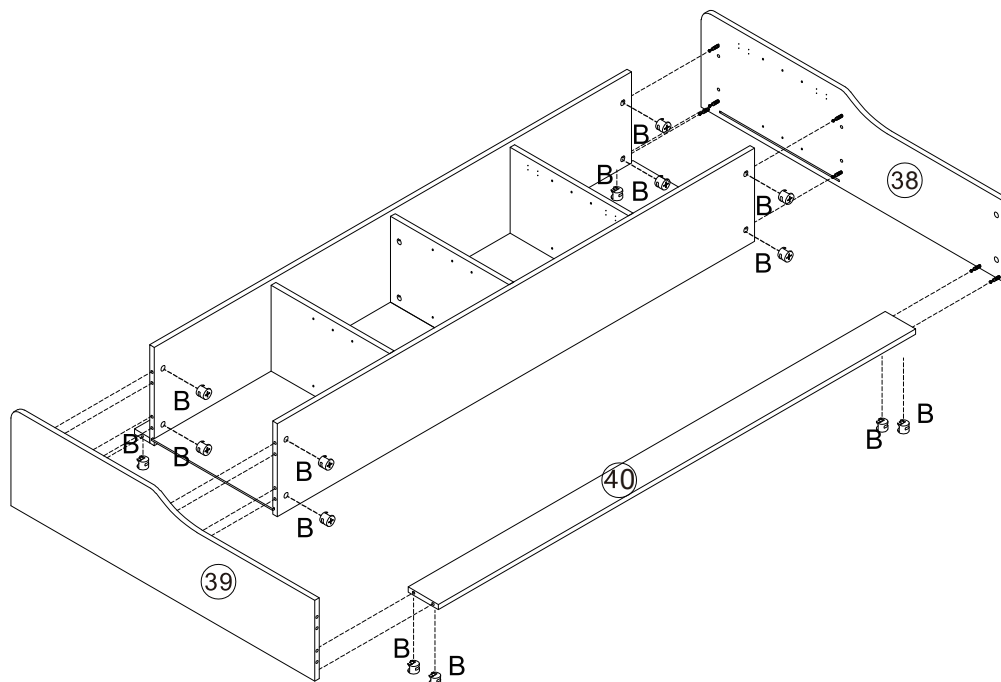
Step 41



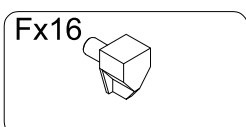
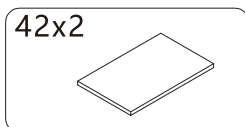
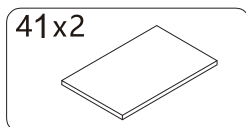
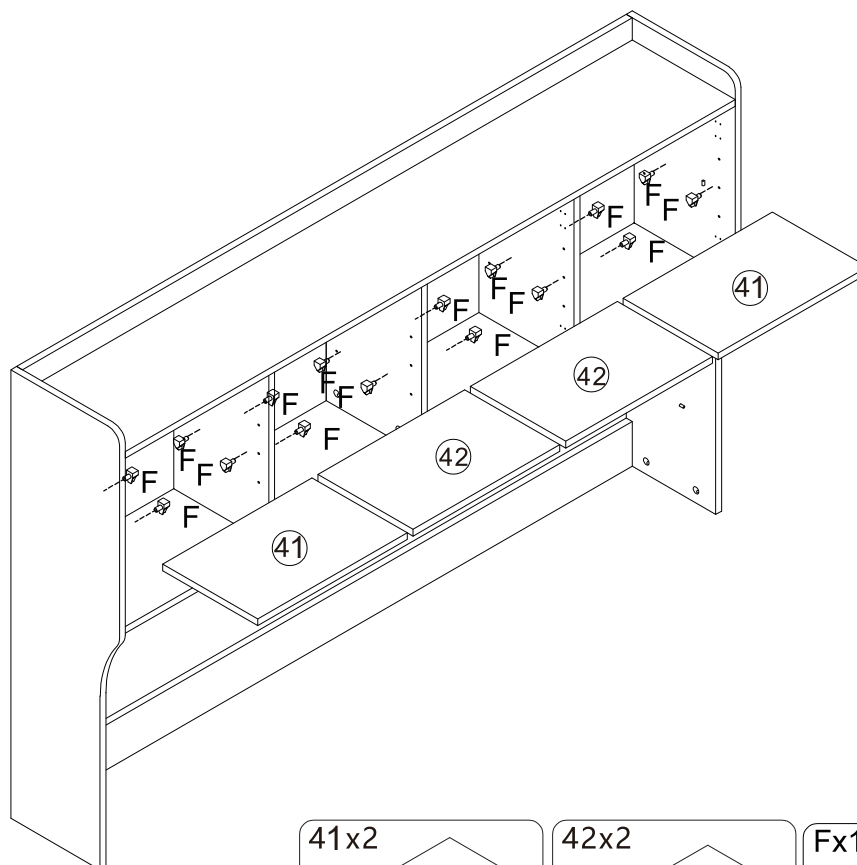
Step 42



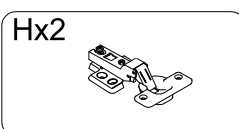
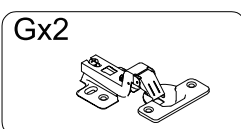
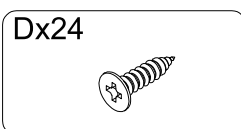
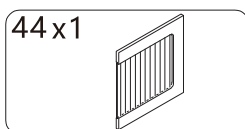
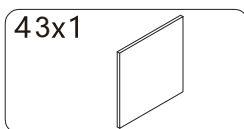
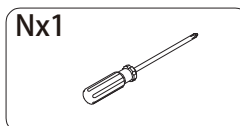
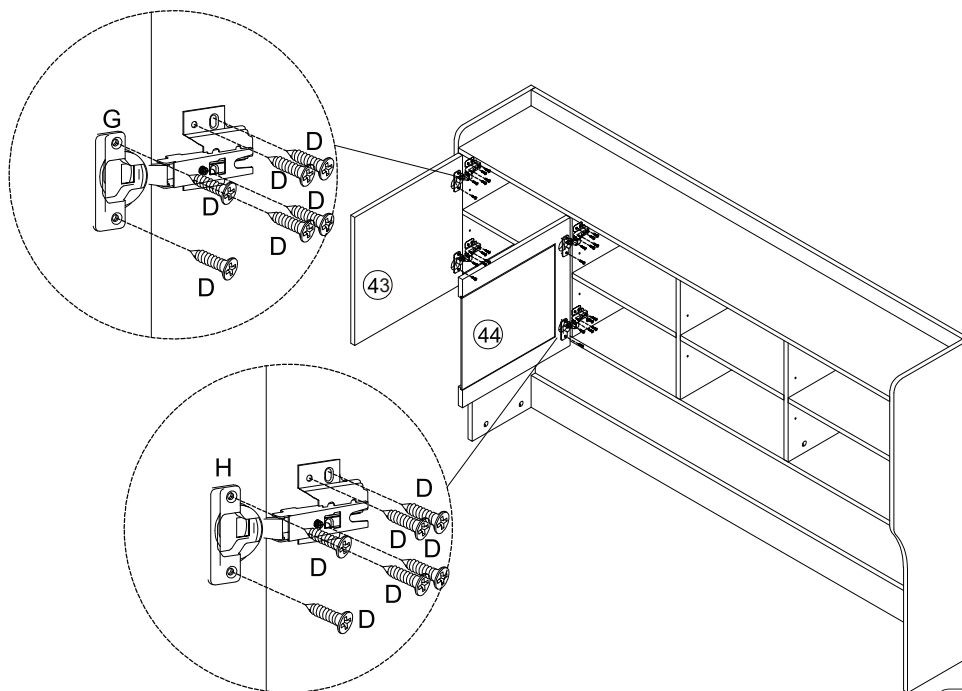
Step 43



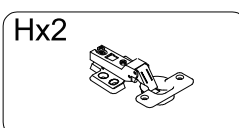
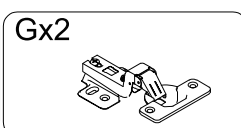
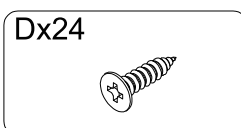
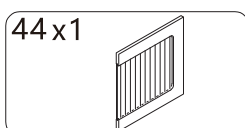
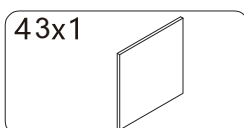
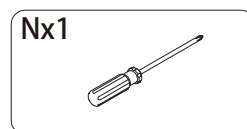
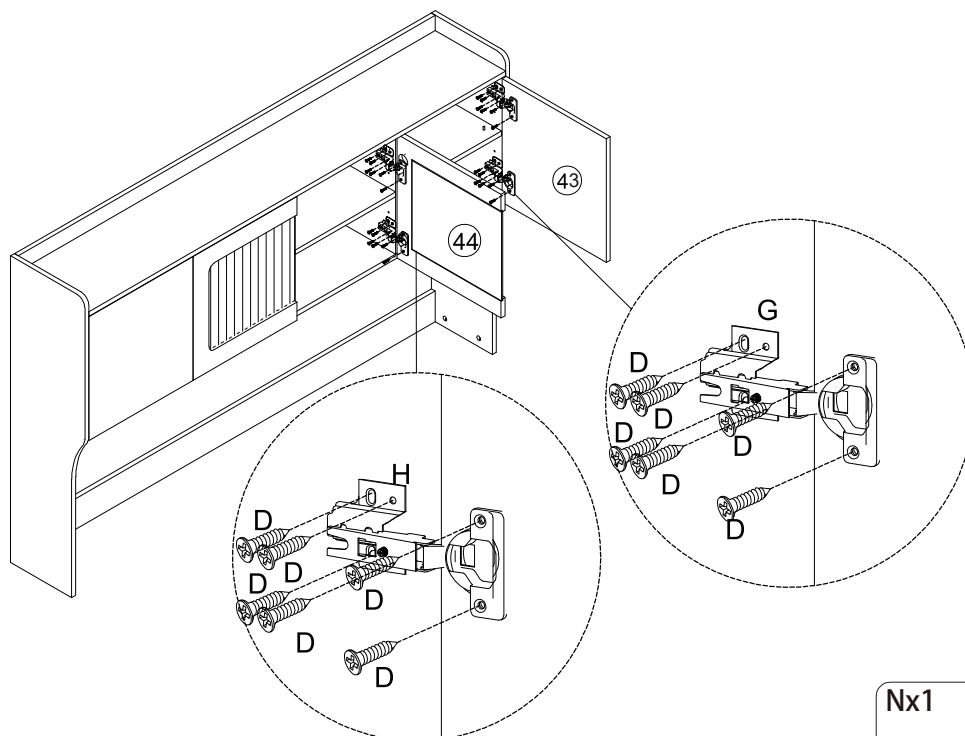
Step 44



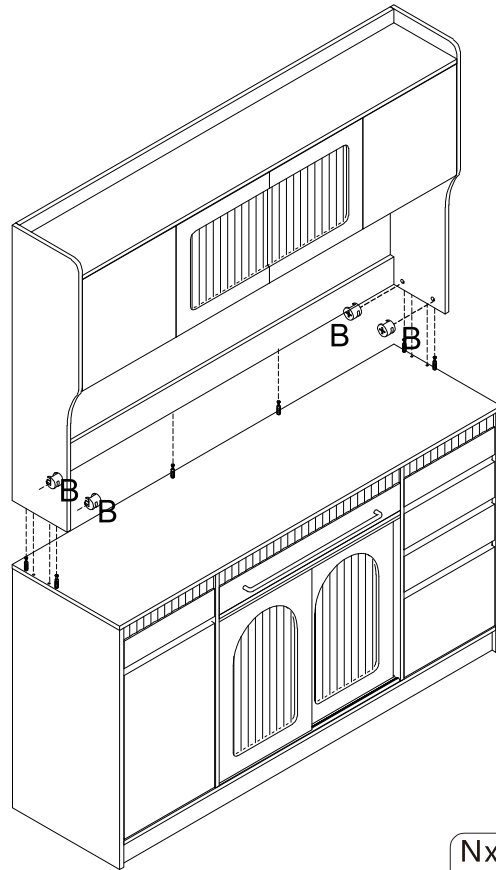
Step 45



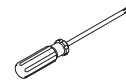
Step 46



Step 47



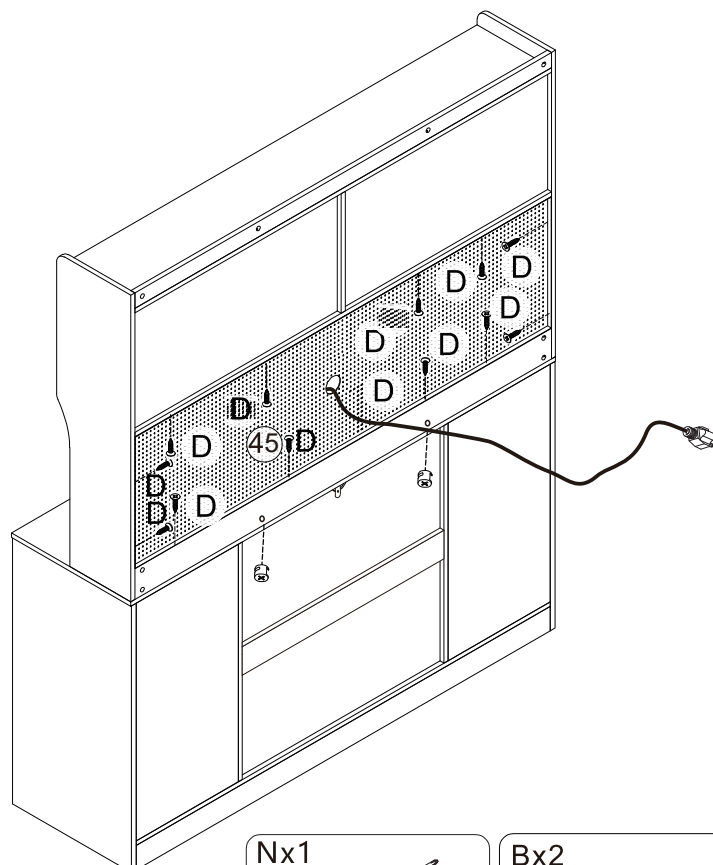
Nx1



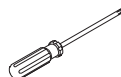
Bx4



Step 48



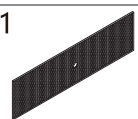
Nx1



Bx2



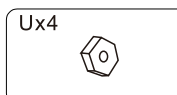
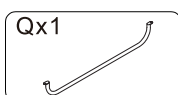
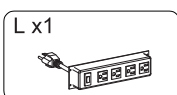
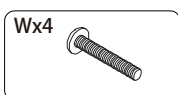
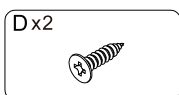
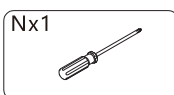
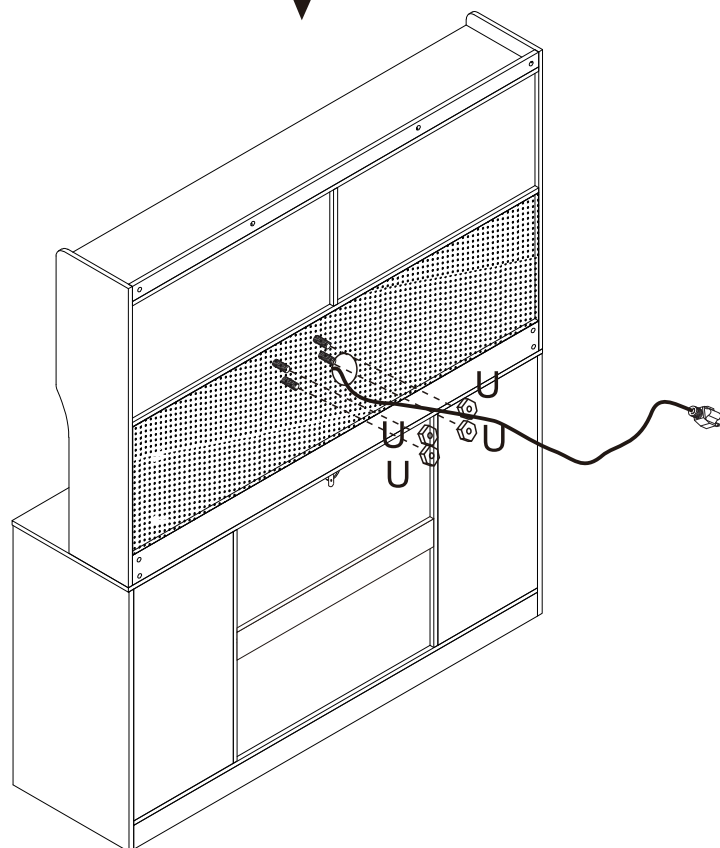
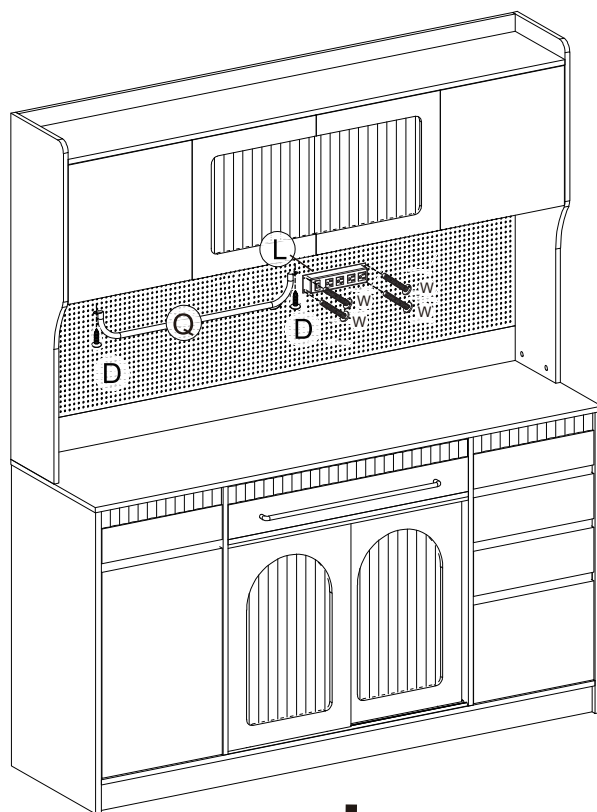
45x1



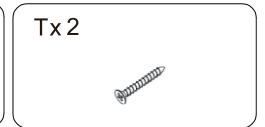
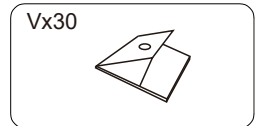
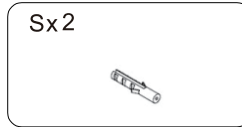
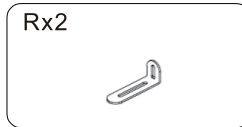
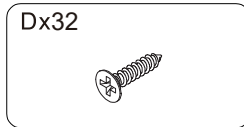
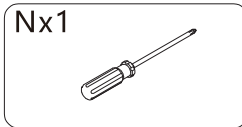
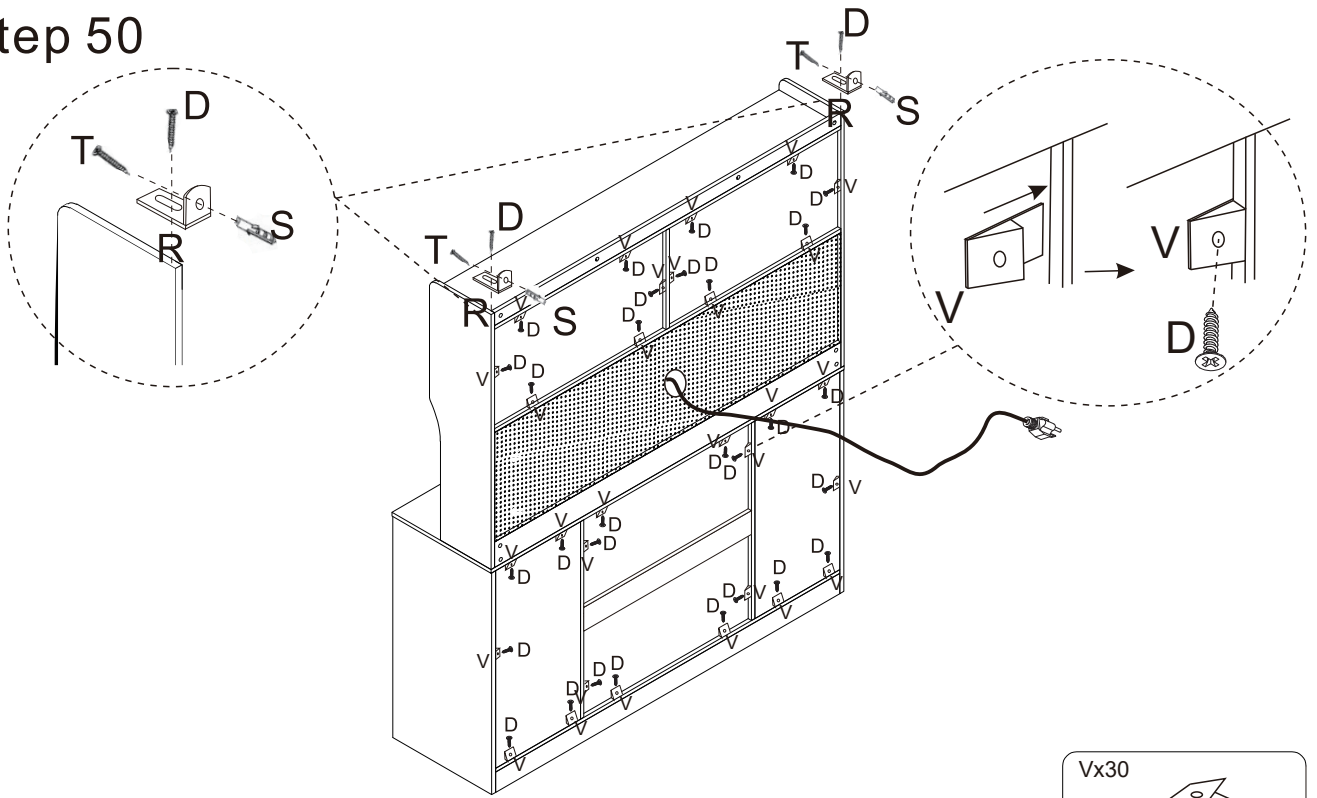
Dx12



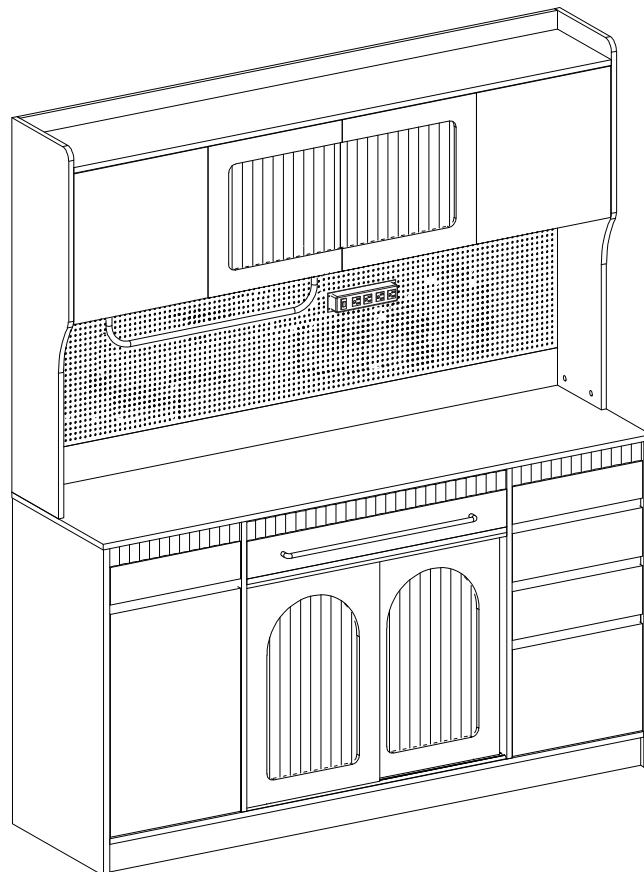
Step 49



Step 50



Step 51



WARNING/ATTENTION

Serious or fatal crushing injuries can occur from tipping furniture.
To help prevent tip-over: ALWAYS secure this furniture to the wall using
Cabinet Restraint Device.
See product instructions for more ways to help prevent furniture tip-over.

Le basculement des meubles peut causer des blessures graves ou mortelles par
écrasement.

Pour aider à empêcher la pointe "sur: toujours fixer ce meuble au mur en utilisant
Dispositif de retenue d'armoire.

Consultez les instructions du produit pour trouver d'autres façons de prévenir le
basculement des meubles.

