

ASSEMBLY INSTRUCTION

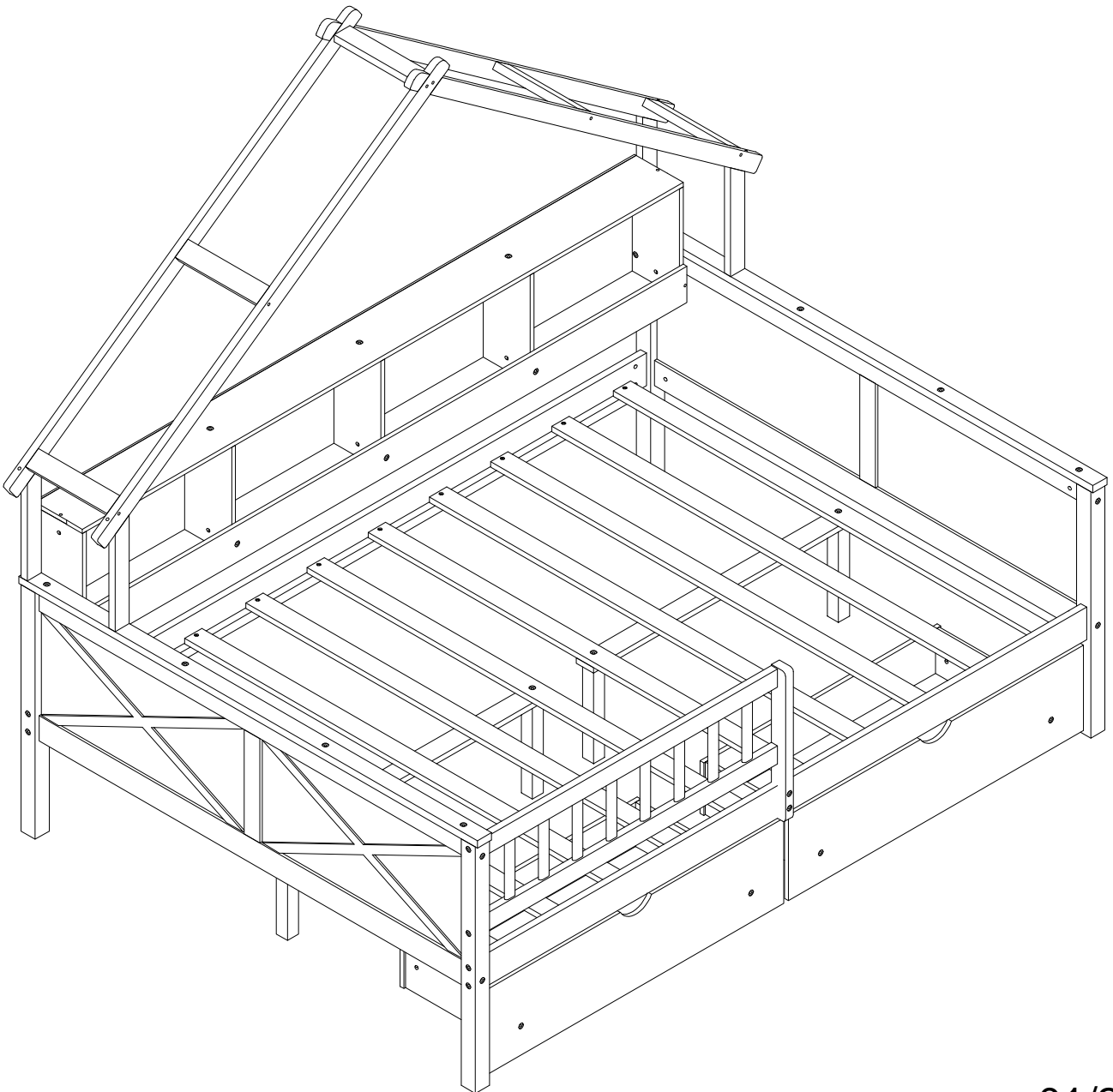
**Warning: You must read this before
continuing**

INSTRUCTIONS DE MONTAGE

**Attention: Vous devez lire ceci avant de
continuer**

**This set is included 2 boxes if don't receive full 2
boxes please contact our customer service team**

Ce set est livré en 2 boîtes. Si vous ne recevez pas un jeu complet
de 2 boîtes, veuillez contacter notre service clientèle.



SAFETY WARNINGS AND GENERAL NOTES:

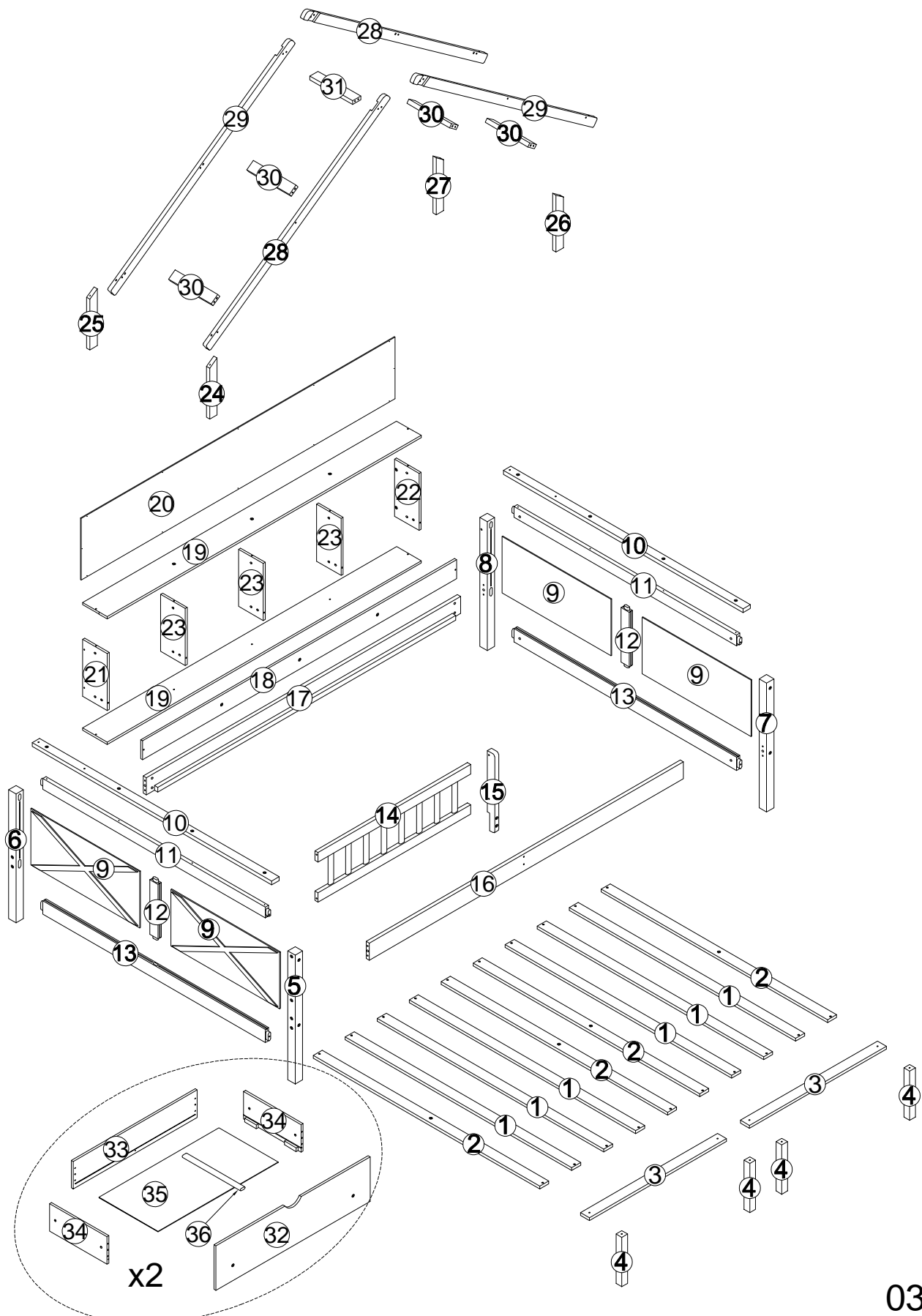
1. Do not use substitute parts. Contact the manufacturer or dealer for replacement parts.
2. Keep these instructions for future reference.
3. We recommend assembling your bed on the shipping carton to protect your floor.
4. Be certain all staples are out of the box before beginning assembly on the shipping carton.

AVERTISSEMENTS DE SÉCURITÉ ET REMARQUES GÉNÉRALES :

1. N'utilisez pas de pièces de rechange. Contactez le fabricant ou le revendeur pour les pièces de rechange.
2. Conservez ces instructions pour référence future.
3. Nous vous recommandons d'assembler votre lit sur le carton d'expédition pour protéger votre sol.
4. Assurez-vous que toutes les agrafes sont sorties de la boîte avant de commencer l'assemblage sur le carton d'expédition.

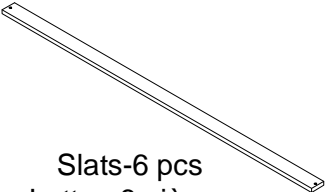
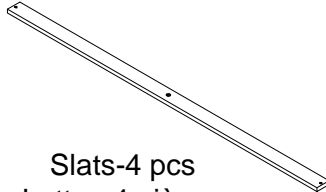
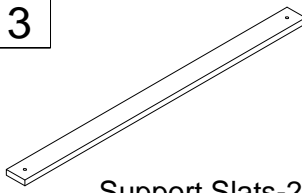
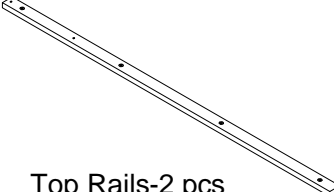



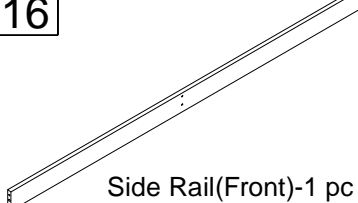
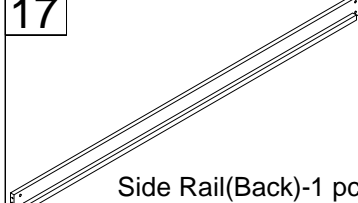
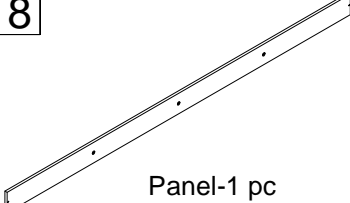
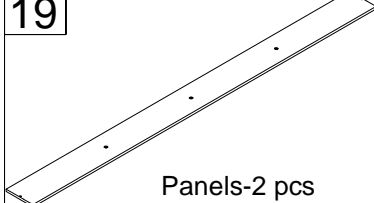
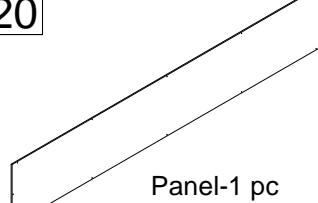





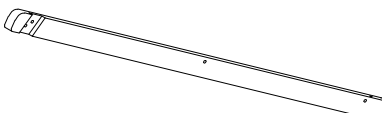
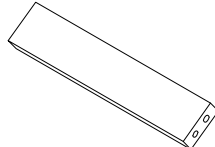
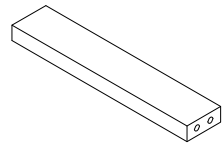
ASSEMBLY INSTRUCTION

INSTRUCTIONS DE MONTAGE








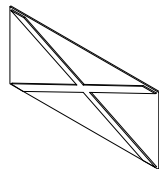
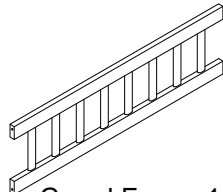


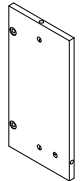
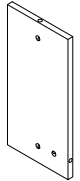
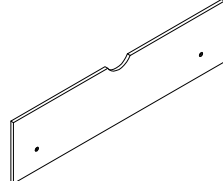
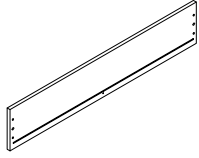
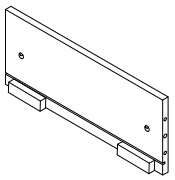
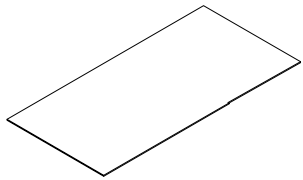
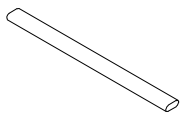
Part List (Box 1)

Liste des pièces (boîte 1)

<p>1</p>  <p>Slats-6 pcs Lattes-6 pièces</p>	<p>2</p>  <p>Slats-4 pcs Lattes-4 pièces</p>	<p>3</p>  <p>Support Slats-2 pcs Lattes de support - 2 pièces</p>
<p>10</p>  <p>Top Rails-2 pcs Rails supérieurs - 2 pièces</p>	<p>11</p>  <p>Horizontal Bars-2 pcs Barres horizontales - 2 pièces</p>	<p>12</p>  <p>Vertical Bars-2 pcs Barres verticales - 2 pièces</p>
<p>13</p>  <p>Horizontal Bars-2 pcs Barres horizontales - 2 pièces</p>	<p>16</p>  <p>Side Rail(Front)-1 pc Rail latéral (avant) - 1 pièce</p>	<p>17</p>  <p>Side Rail(Back)-1 pc Rail latéral (arrière) - 1 pièce</p>
<p>18</p>  <p>Panel-1 pc Panneau-1pièce</p>	<p>19</p>  <p>Panels-2 pcs Panneaus-2 pièces</p>	<p>20</p>  <p>Panel-1 pc Panneau-1 pièce</p>
<p>24</p>  <p>Vertical Bar-1 pc Barres verticale - 1 pièce</p>	<p>25</p>  <p>Vertical Bar-1 pc Barres verticale - 1 pièce</p>	<p>26</p>  <p>Vertical Bar-1 pc Barres verticale - 1 pièce</p>
<p>27</p>  <p>Vertical Bar-1 pc Barres verticale - 1 pièce</p>	<p>28</p>  <p>RoofTop Bars-2 pcs Barres de toit - 2 pièces</p>	<p>29</p>  <p>RoofTop Bars-2 pcs Barres de toit - 2 pièces</p>
<p>30</p>  <p>RoofTop Bars-4 pcs Barres de toit - 4 pièces</p>	<p>31</p>  <p>RoofTop Bar-1 pc Barres de toit - 1 pièce</p>	

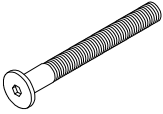

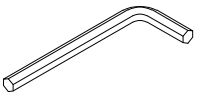
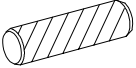
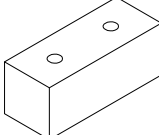
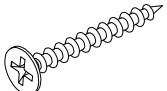
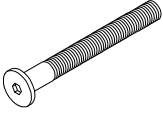
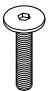
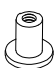
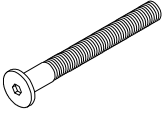
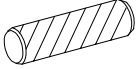


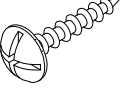
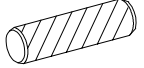
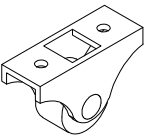
Part List (Box 2)

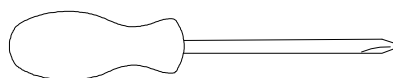
Liste des pièces (boîte 2)

<p>4</p>  <p>Center legs-4 pcs Pieds centraux - 4 pièces</p>	<p>5</p>  <p>Front Leg (left)-1 pc Jambe avant (gauche) - 1 pièce</p>	<p>6</p>  <p>Back Leg (left)-1 pc Jambe arrière (gauche) - 1 pièce</p>
<p>7</p>  <p>Front Leg (Right)-1 pc Jambe avant (droite) - 1 pièce</p>	<p>8</p>  <p>Back Leg (Right)-1 pc Jambe arrière (droite) - 1 pièce</p>	<p>9</p>  <p>Side Panels-4 pcs Panneaux latéraux - 4 pièces</p>
<p>14</p>  <p>Guard Frame-1 pc Cadre de protection - 1 pièce</p>	<p>15</p>  <p>Rail-1 pc Rail-1 pièce</p>	<p>21</p>  <p>Panel-1 pc Panneau-1 pièce</p>
<p>22</p>  <p>Panel-1 pc Panneau-1 pièce</p>	<p>23</p>  <p>Center Panels-3 pcs Panneaux centraux - 3 pièces</p>	<p>32</p>  <p>Drawer-Front Panels-2 pcs Panneaux avant de tiroir - 2 pièces</p>
<p>33</p>  <p>Drawer-Back Panels-2 pcs Panneaux arrière de tiroir - 2 pièces</p>	<p>34</p>  <p>Drawer-Side Panels-4 pcs Panneaux latéraux de tiroir - 4 pièces</p>	<p>35</p>  <p>Drawer-Bottom Panels-2 pcs Panneaux de fond de tiroir - 2 pièces</p>
<p>36</p>  <p>Drawer-Support Bottom Panels-2 pcs Panneaux inférieurs de support de tiroir - 2 pièces</p>		

Hardware List (Box 1)

Liste du matériel (boîte 1)

<p>A</p>  <p>Bolt Ø1/4" x 90 mm-18 pcs Boulon Ø1/4" x 90 mm-18 pièces</p>	<p>B</p>  <p>Ø1/4" x 13 mm -59 pcs Ø1/4" x 13 mm -59 pièces</p>	<p>C</p>  <p>Allen Key-1 pc Clé Allen-1 pièce</p>
<p>D</p>  <p>Wood dowel Ø10 x 40 mm-4 pcs Cheville en bois Ø10 x 40 mm-4 pièces</p>	<p>E</p>  <p>Stop Drawer-3 pcs Tiroir d'arrêt-3 pièces</p>	<p>F</p>  <p>Screws M4 x 30 mm-28 pcs Vis M4 x 30 mm-28 pièces</p>
<p>G</p>  <p>Bolt Ø1/4" x 70 mm-2 pcs Boulon Ø1/4" x 70 mm-2 pièces</p>	<p>H</p>  <p>Bolt Ø1/4" x 35 mm-2 pcs Boulon Ø1/4" x 35 mm-2 pièces</p>	<p>K</p>  <p>Ø1/4" x 15 mm-2 pcs Ø1/4" x 15 mm-2 pièces</p>
<p>L</p>  <p>Bolt Ø1/4" x 60 mm-43 pcs Boulon Ø1/4" x 60 mm-43 pièces</p>	<p>M</p>  <p>Wood dowel Ø8 x 30 mm-8 pcs Cheville en bois Ø8 x 30 mm-8 pièces</p>	<p>N</p>  <p>Screws Ø1/4"x70mm -4 pcs Vis Ø1/4"x70mm -4 pièces</p>
<p>P</p>  <p>Screws Ø1/4"x45mm -12 pcs Vis Ø1/4"x45mm -12 pièces</p>	<p>Q</p>  <p>Screws M4 x15 mm-28 pcs Vis M4 x15 mm-28 pièces</p>	<p>R</p>  <p>Wood dowel Ø6 x 25 mm-16 pcs Cheville en bois Ø6 x 25 mm-16 pièces</p>
<p>S</p>  <p>Wheels (H=28mm)-8 pcs Roues (H=28mm)-8 pièces</p>		



Assembly Tools Required (Not Included)
Outils d'assemblage requis (non inclus)

Box Of Led Light (Box 1)


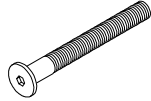
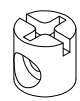
Boîte de lumière LED (boîte 1)

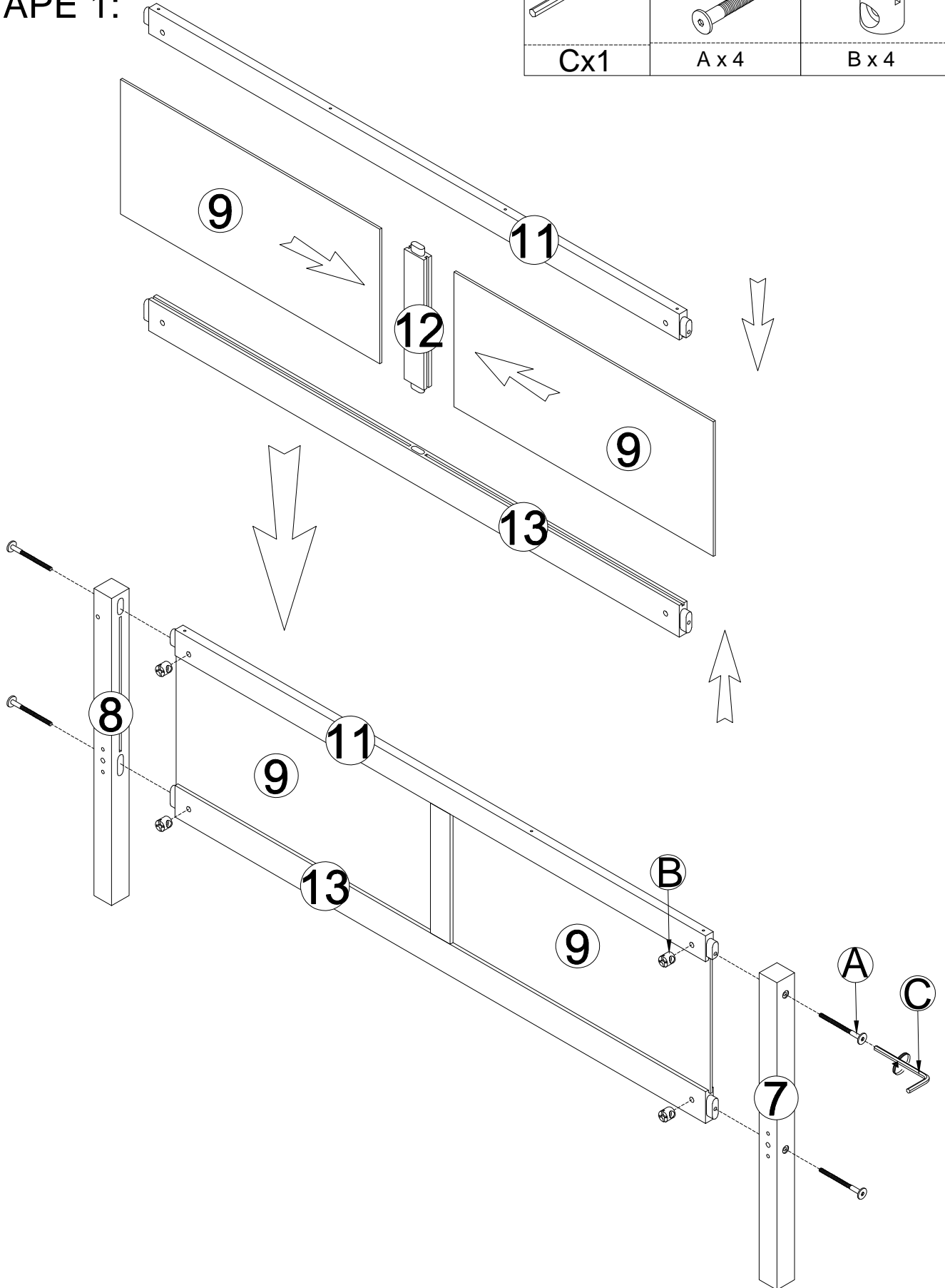
T




Led Light-1 pc
Lumière LED-1 pièce

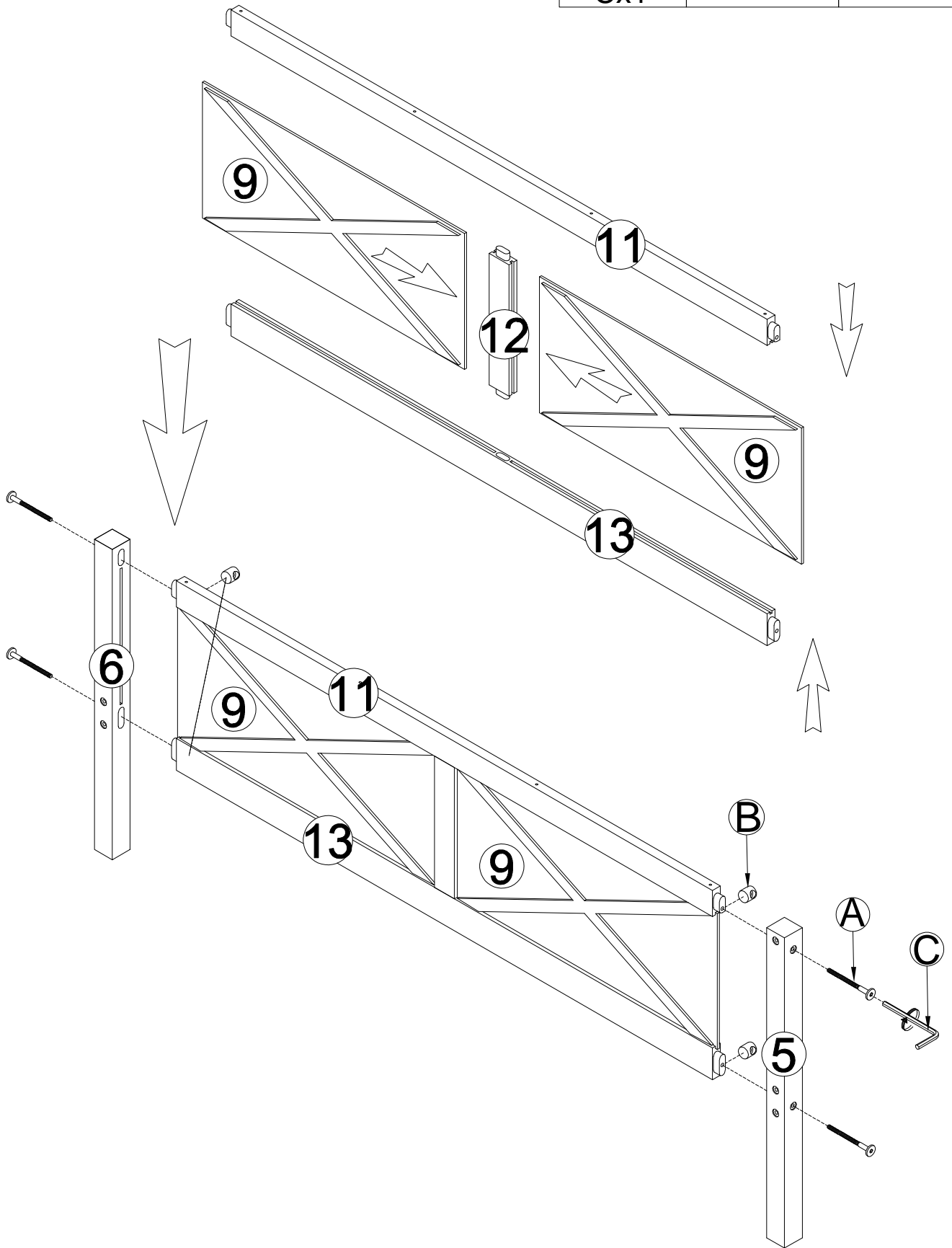
STEP 1:
ÉTAPE 1:

	Ø1/4" x 90 mm	Ø1/4" x 13 mm
Cx1		
	A x 4	B x 4


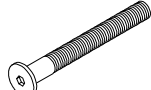
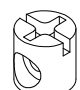

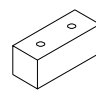
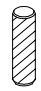


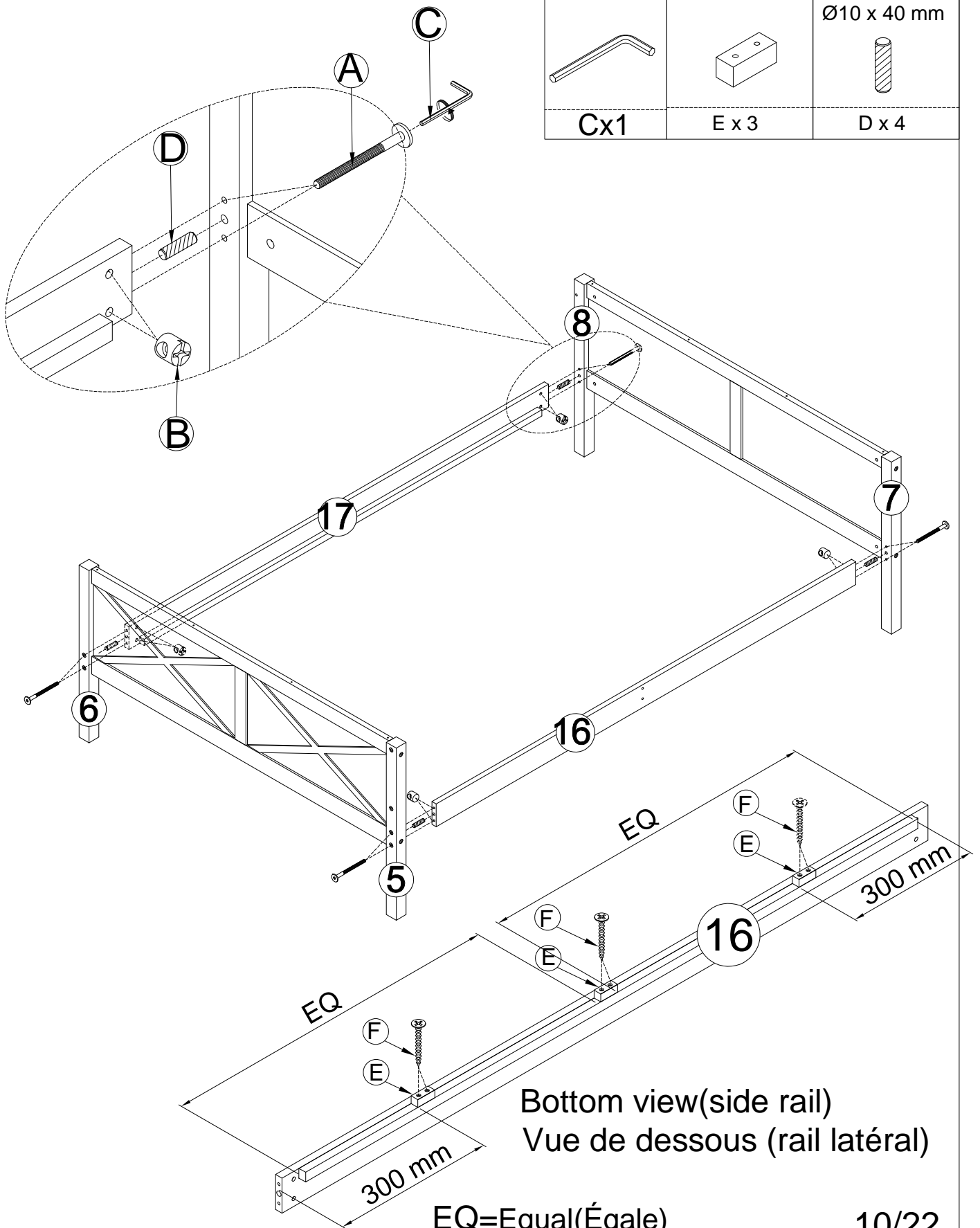
STEP 2:
ÉTAPE 2:

	Ø1/4" x 90 mm	Ø1/4" x 13 mm
Cx1	A x 4	B x 4


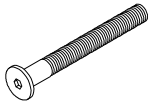
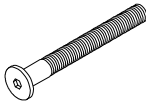
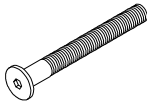
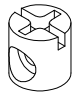


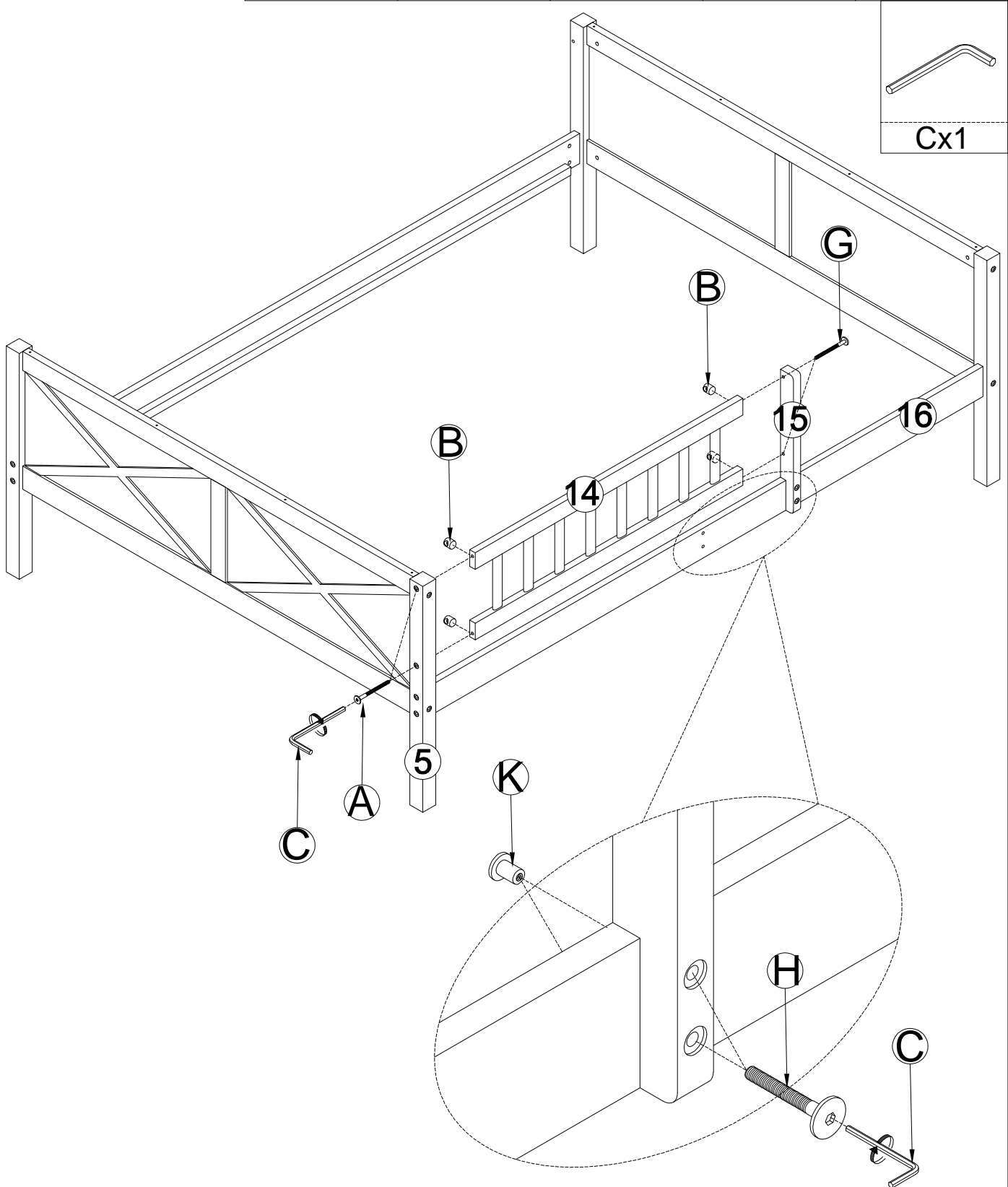
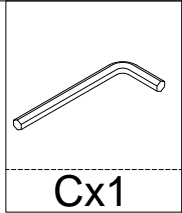
STEP 3:
ÉTAPE 3:

M4 x 30 mm 	Ø1/4" x 90 mm 	Ø1/4" x 13 mm 
F x 6	A x 8	B x 8
		Ø10 x 40 mm 
C x 1	E x 3	D x 4


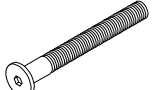


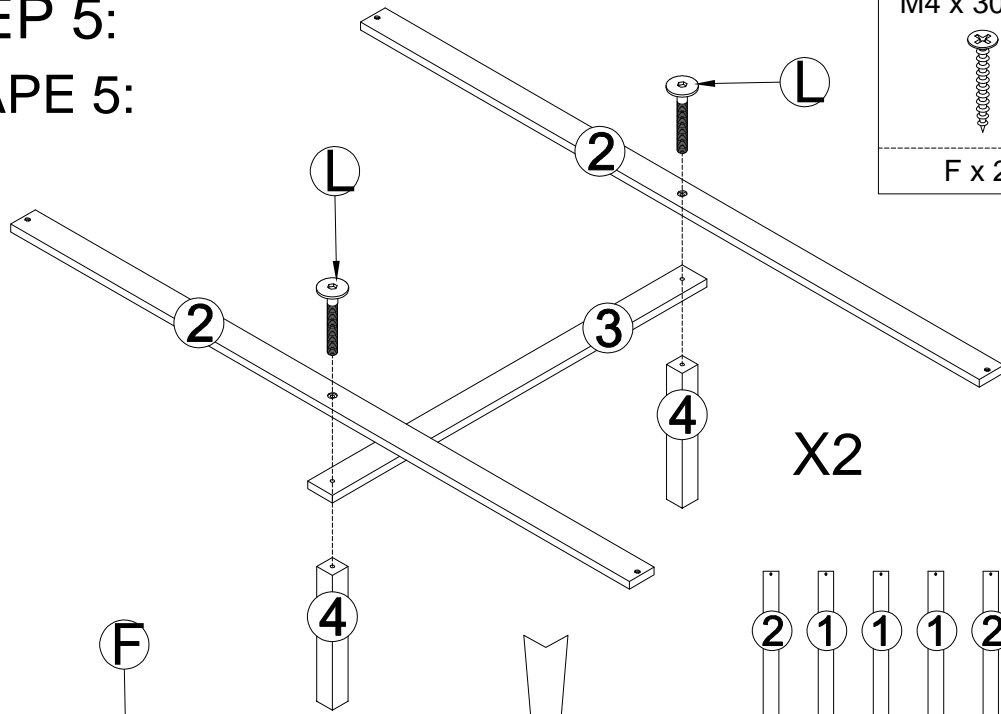
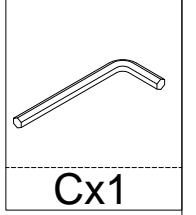
STEP 4:
ÉTAPE 4:

Ø1/4" x 15 mm	Ø1/4" x 35 mm	Ø1/4" x 70 mm	Ø1/4" x 90 mm	Ø1/4" x 13 mm
				
K x 2	H x 2	G x 2	A x 2	B x 4

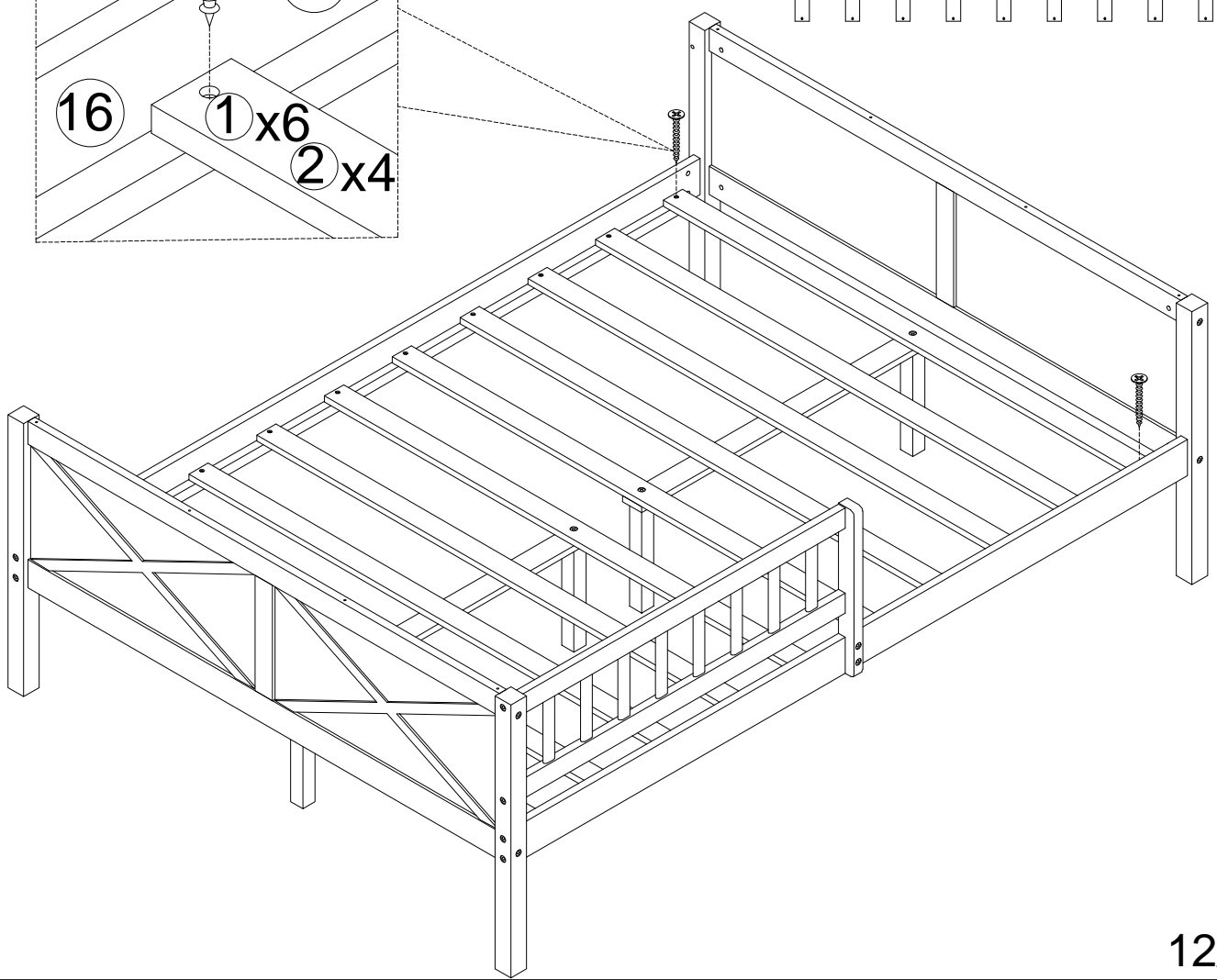
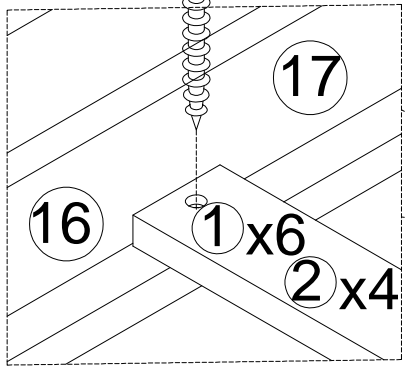
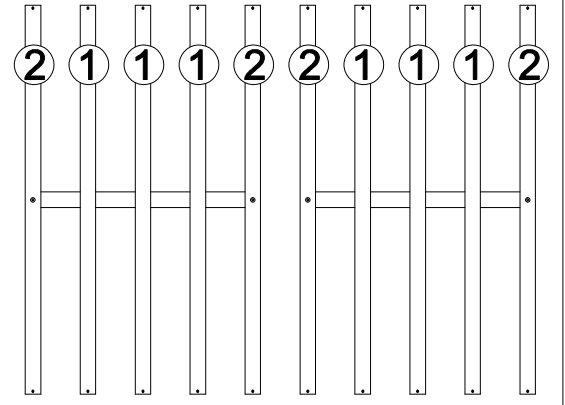


STEP 5:
ÉTAPE 5:

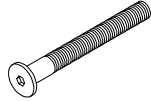
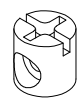
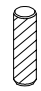

M4 x 30 mm 	Ø1/4" x 60 mm 
F x 20	L x 4

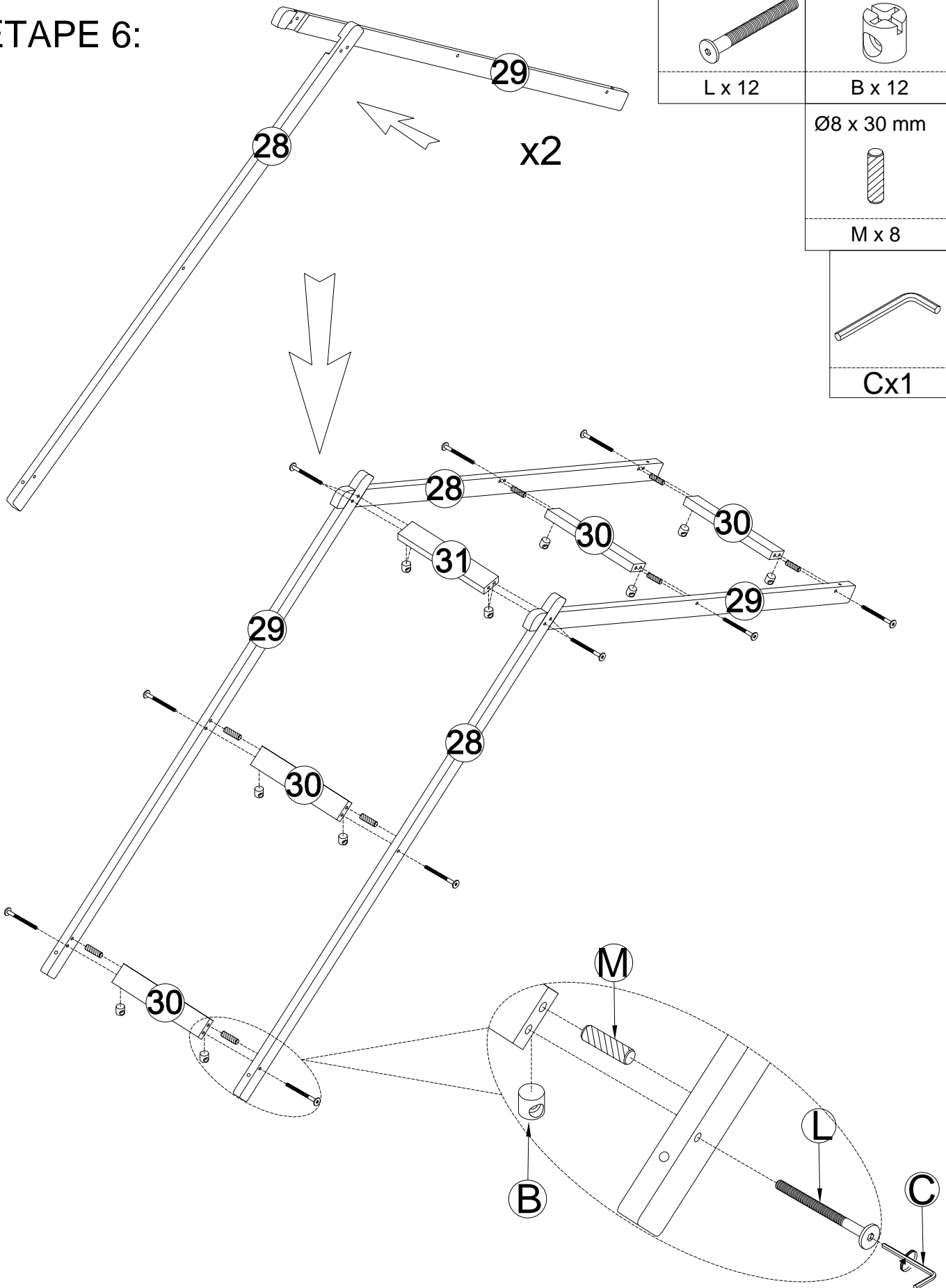


X2




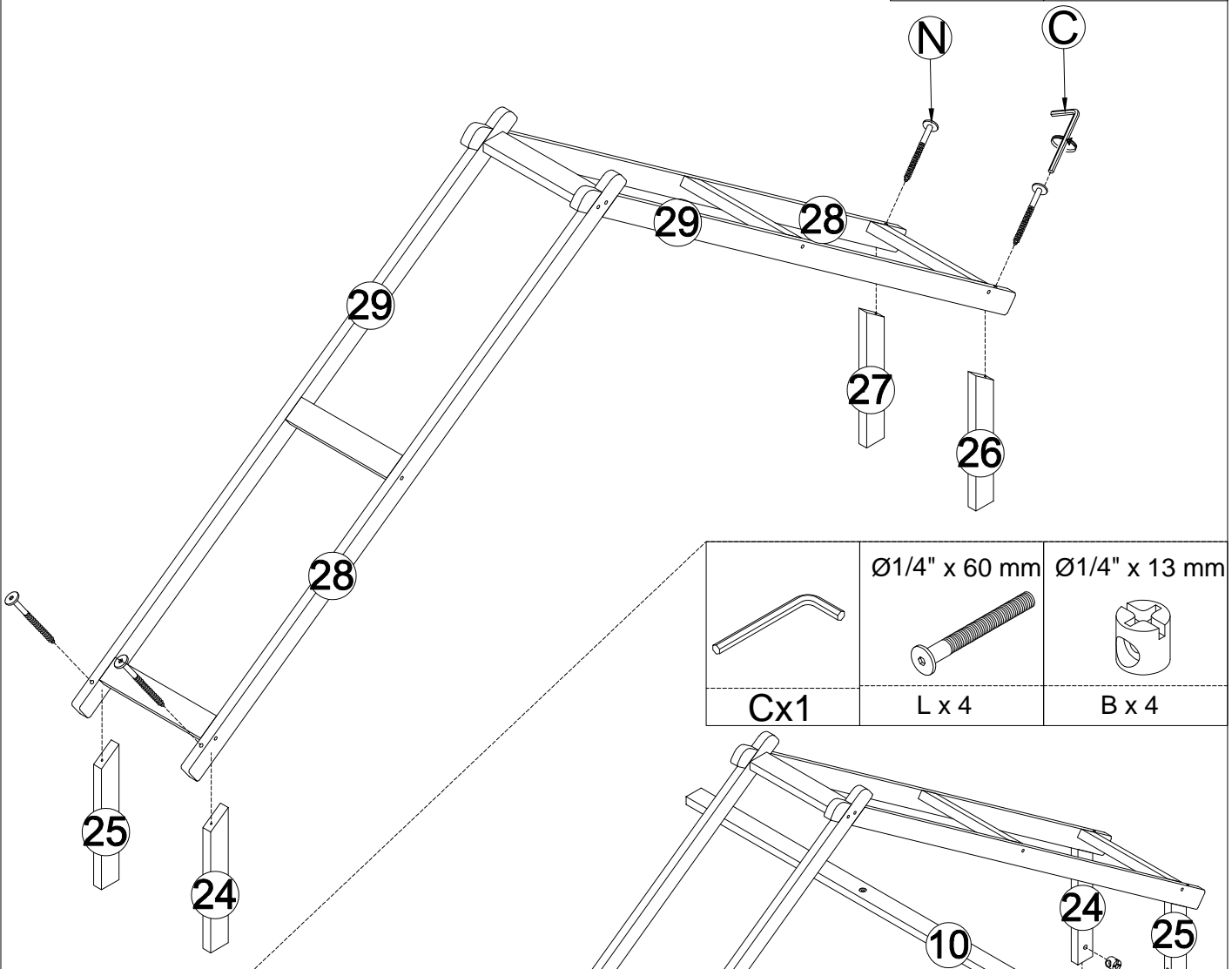
STEP 6:
ÉTAPE 6:

$\text{Ø}1/4" \times 60 \text{ mm}$  L x 12	$\text{Ø}1/4" \times 13 \text{ mm}$  B x 12
$\text{Ø}8 \times 30 \text{ mm}$  M x 8	
 Cx1	




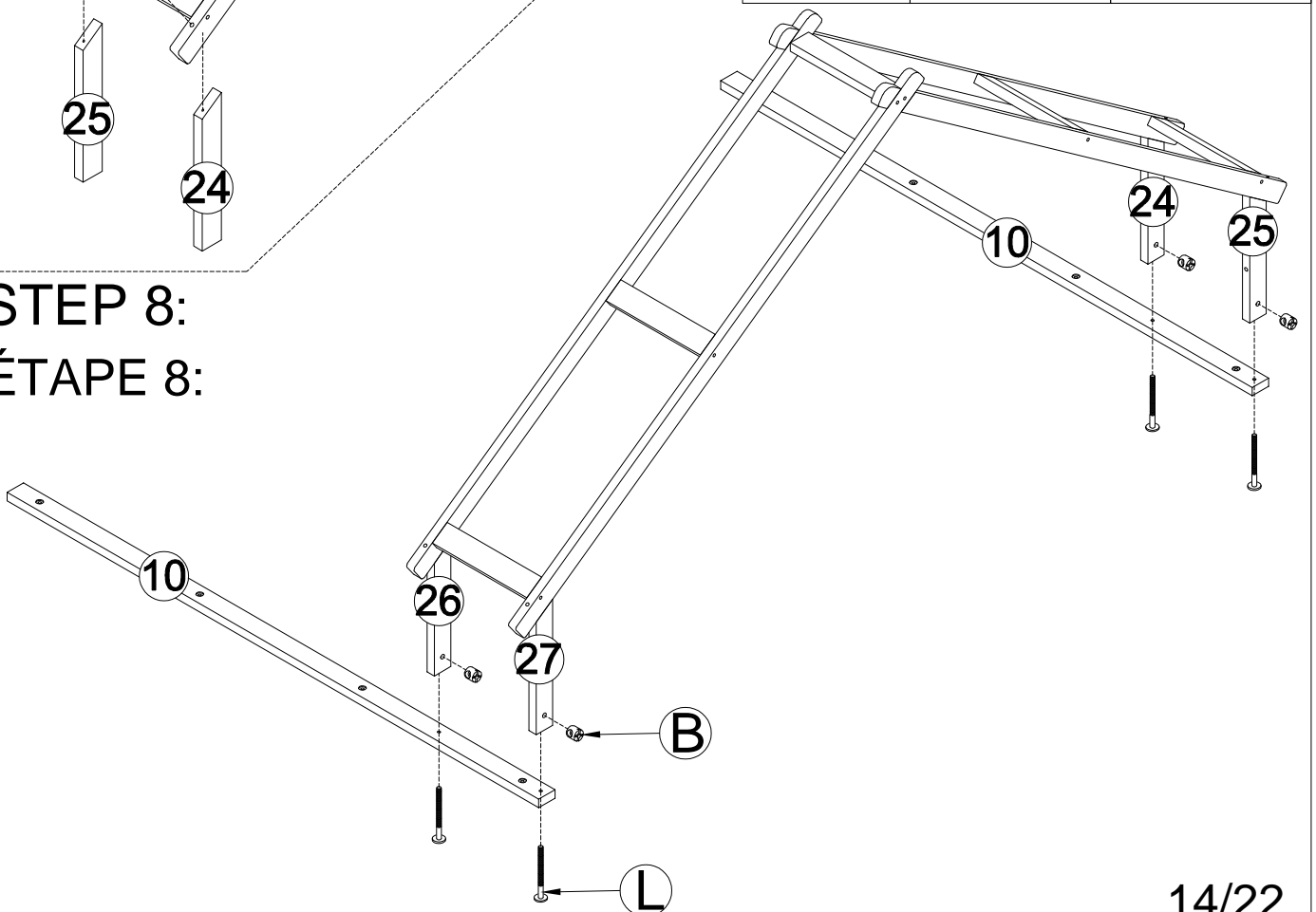
STEP 7:
ÉTAPE 7:

	$\text{Ø}1/4" \times 70 \text{ mm}$
Cx1	N x 4


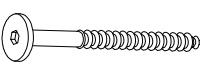


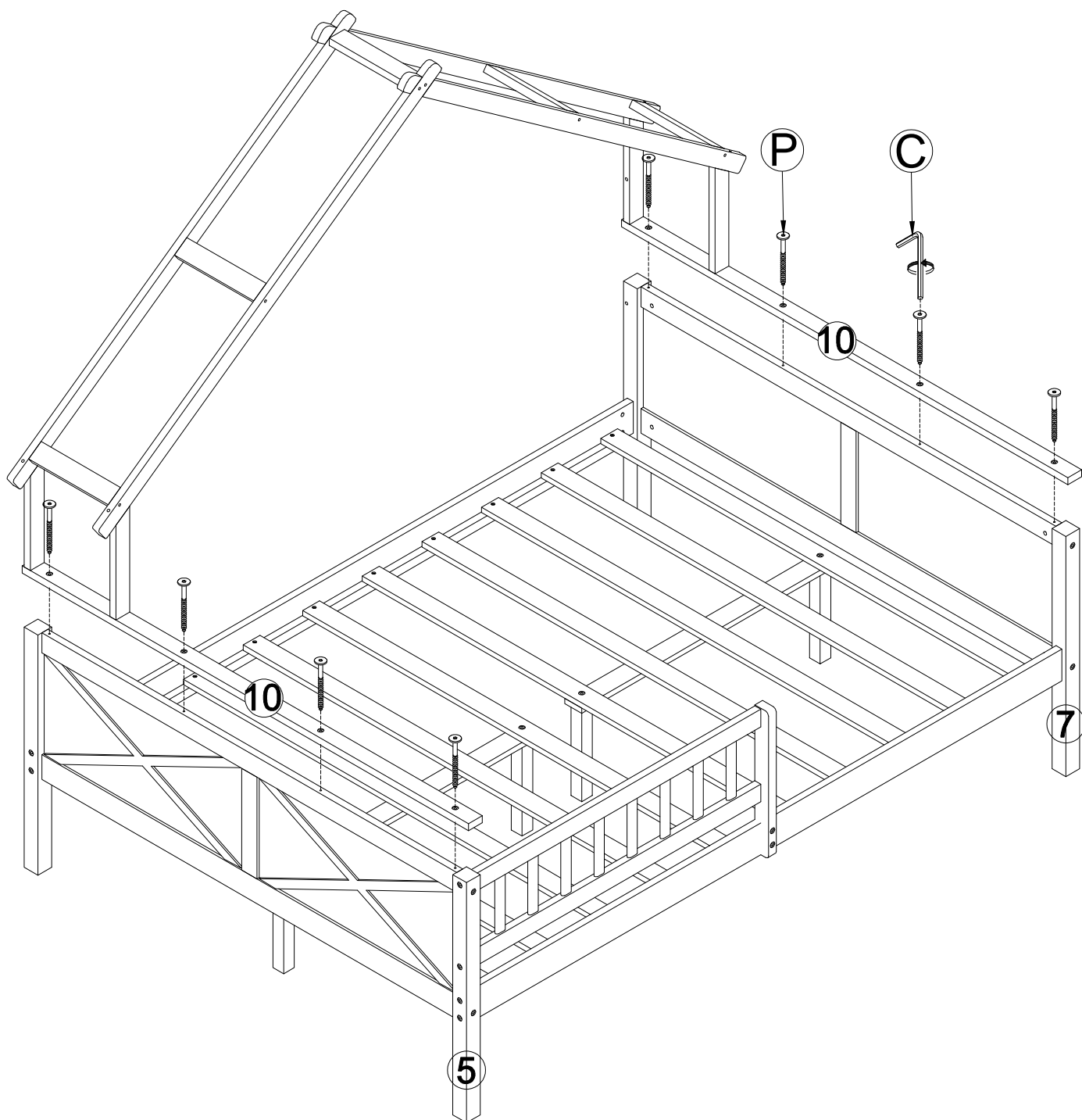
STEP 8:
ÉTAPE 8:

	$\text{Ø}1/4" \times 60 \text{ mm}$	$\text{Ø}1/4" \times 13 \text{ mm}$
Cx1	L x 4	B x 4

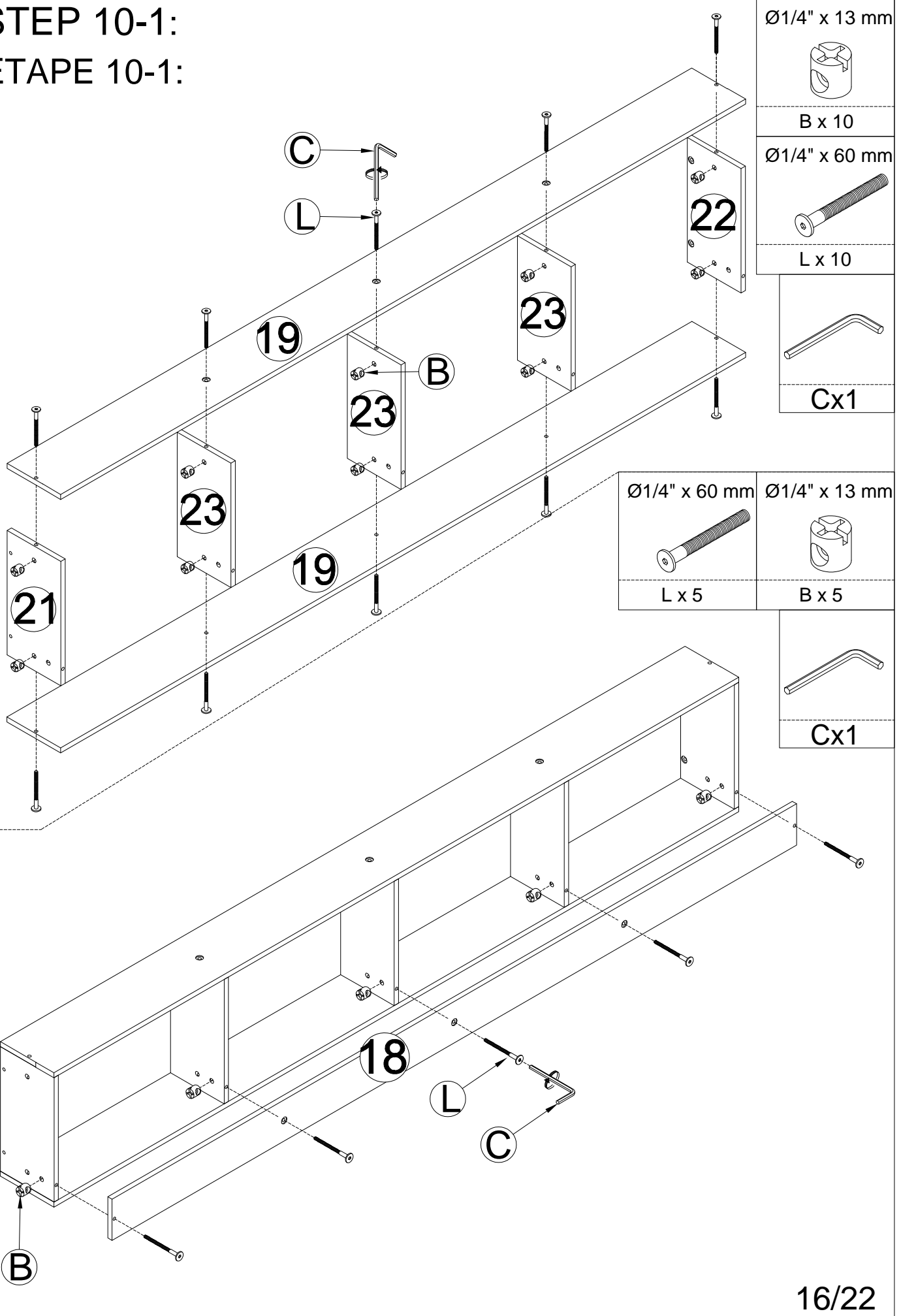


STEP 9:
ÉTAPE 9:

	Ø1/4" x 45 mm
Cx1	
	P x 8

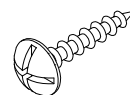


STEP 10-1:
ÉTAPE 10-1:

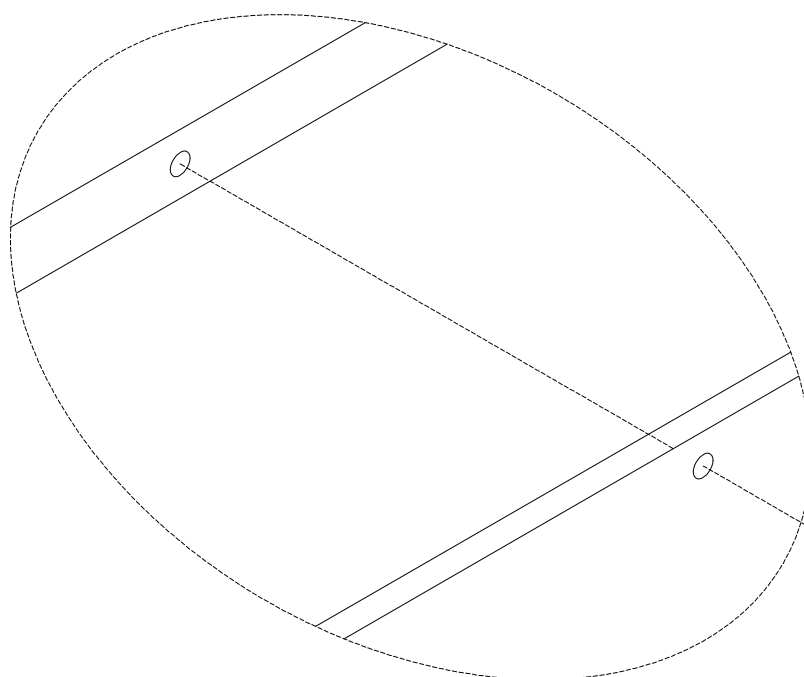
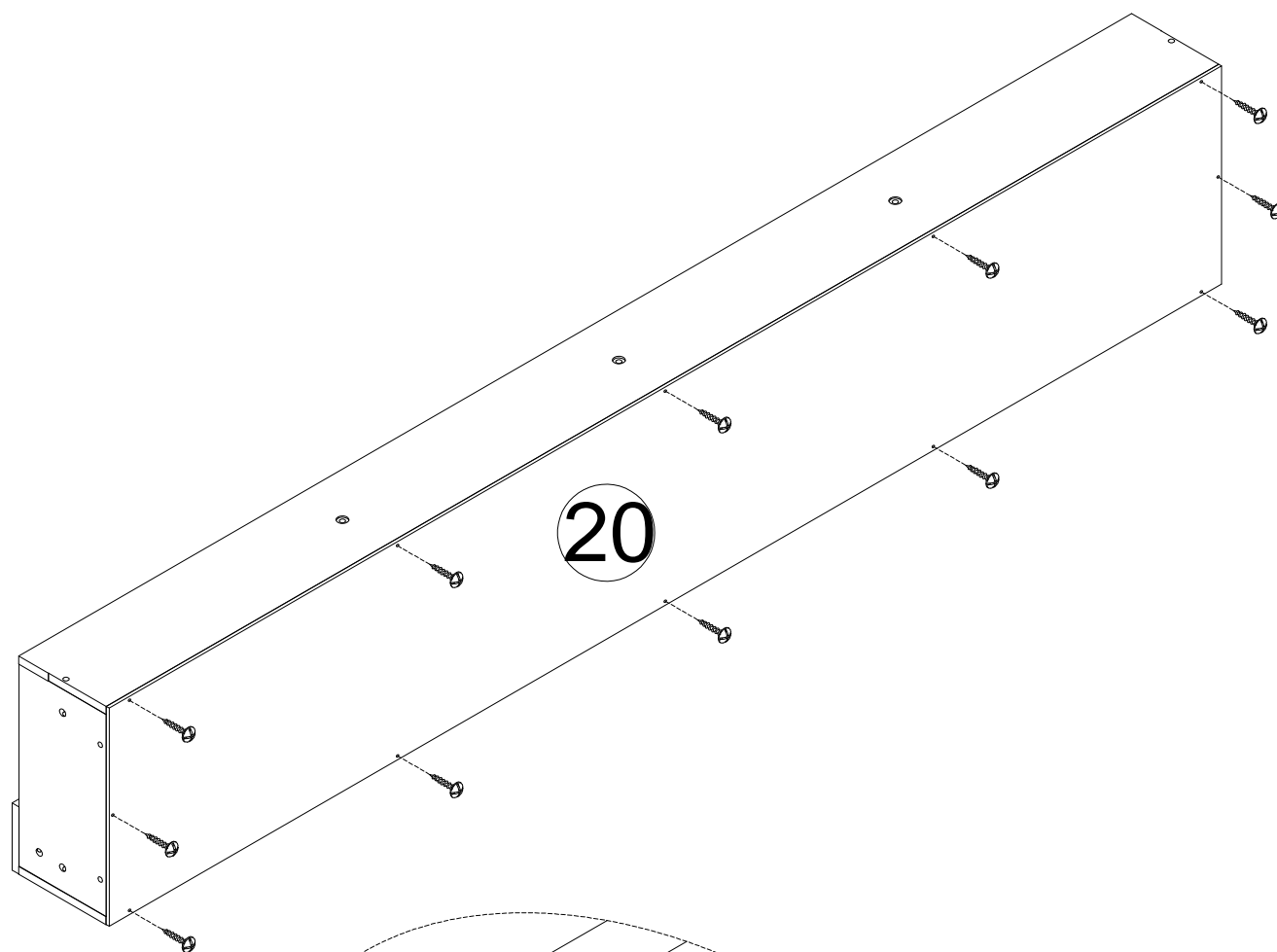


STEP 10-3:
ÉTAPE 10-3:

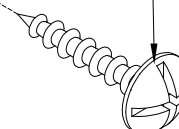
M4 x 15 mm



Q x 12




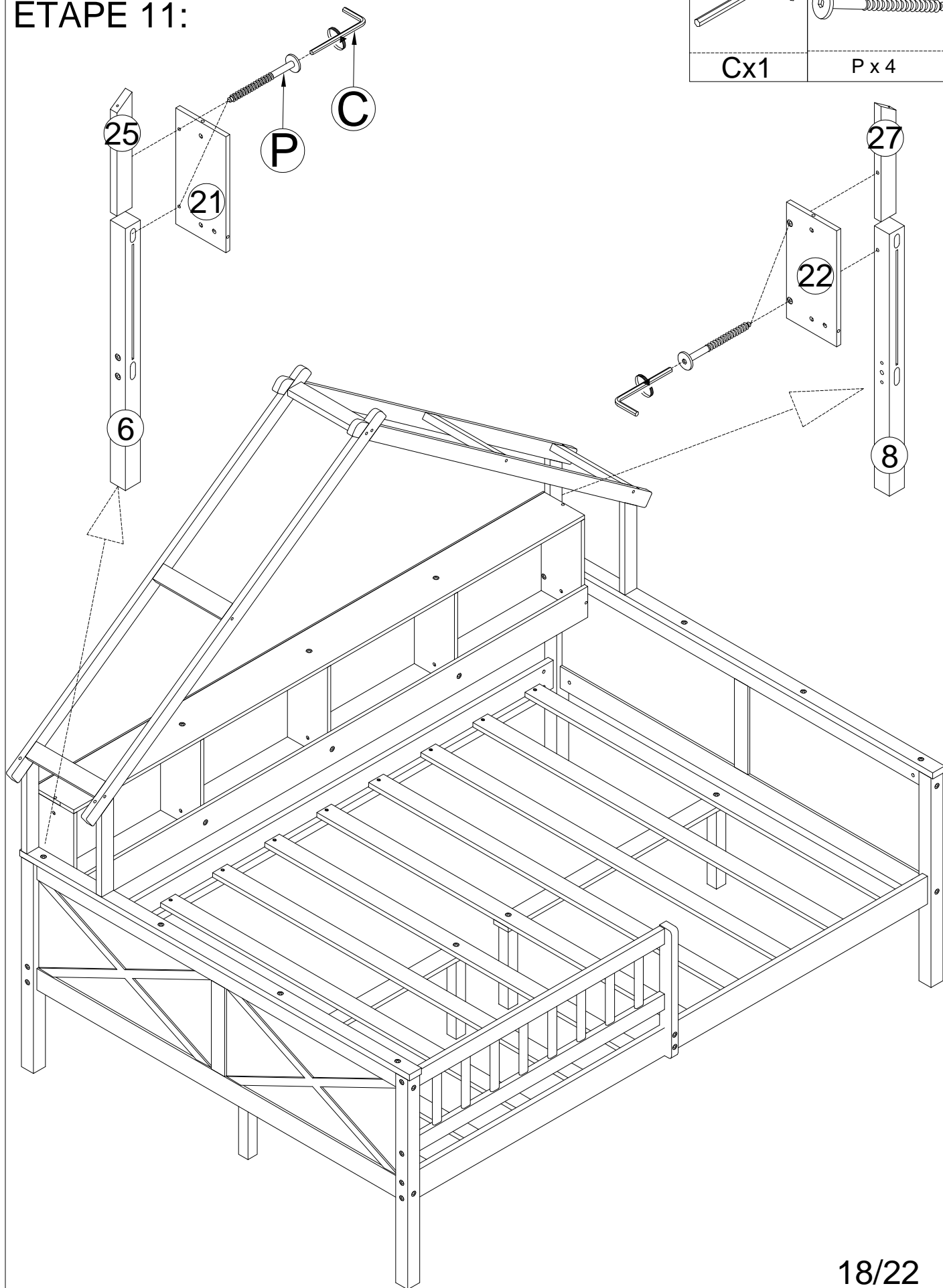
Q



STEP 11:

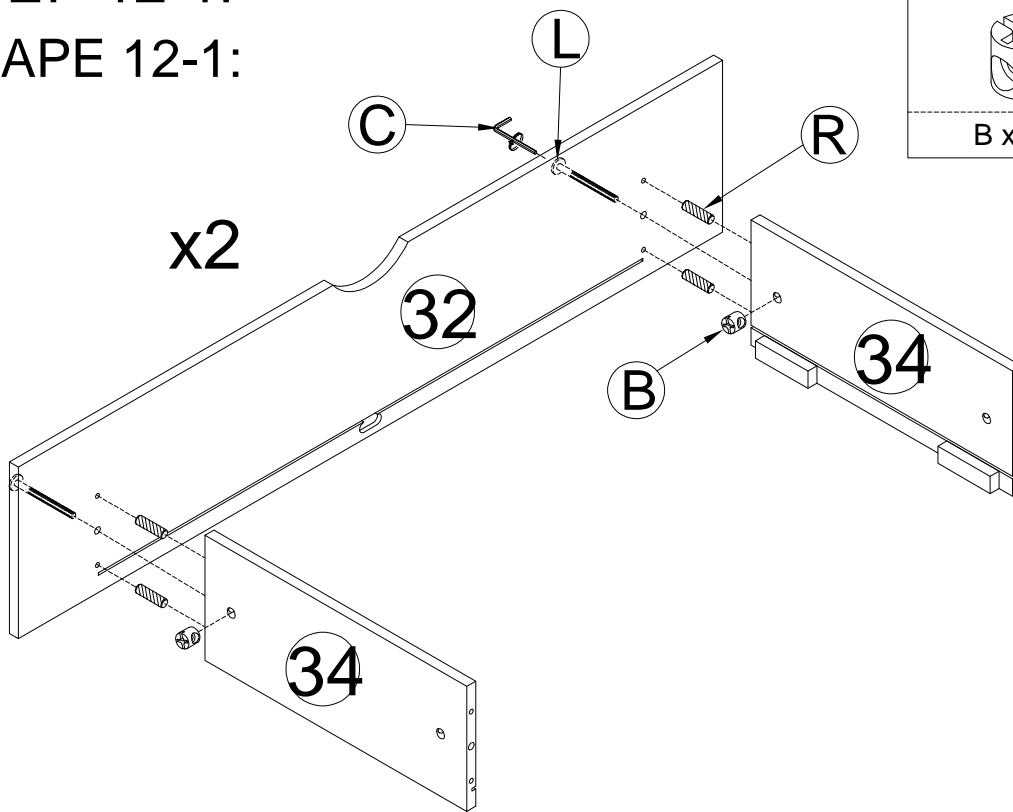
ÉTAPE 11:

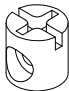
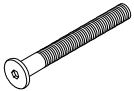


	Ø1/4" x 45 mm
Cx1	P x 4



STEP 12-1:

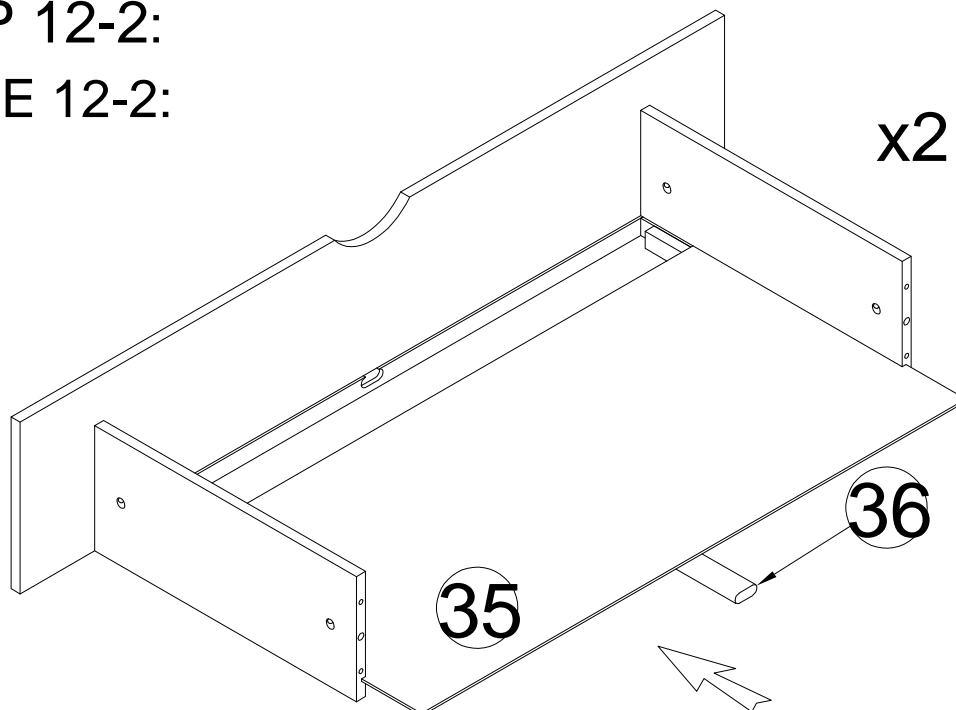
ÉTAPE 12-1:



Ø1/4" x 13 mm  B x 4	Ø1/4" x 60 mm  L x 4
	Ø6 x 25 mm  R x 8
	 Cx1

STEP 12-2:

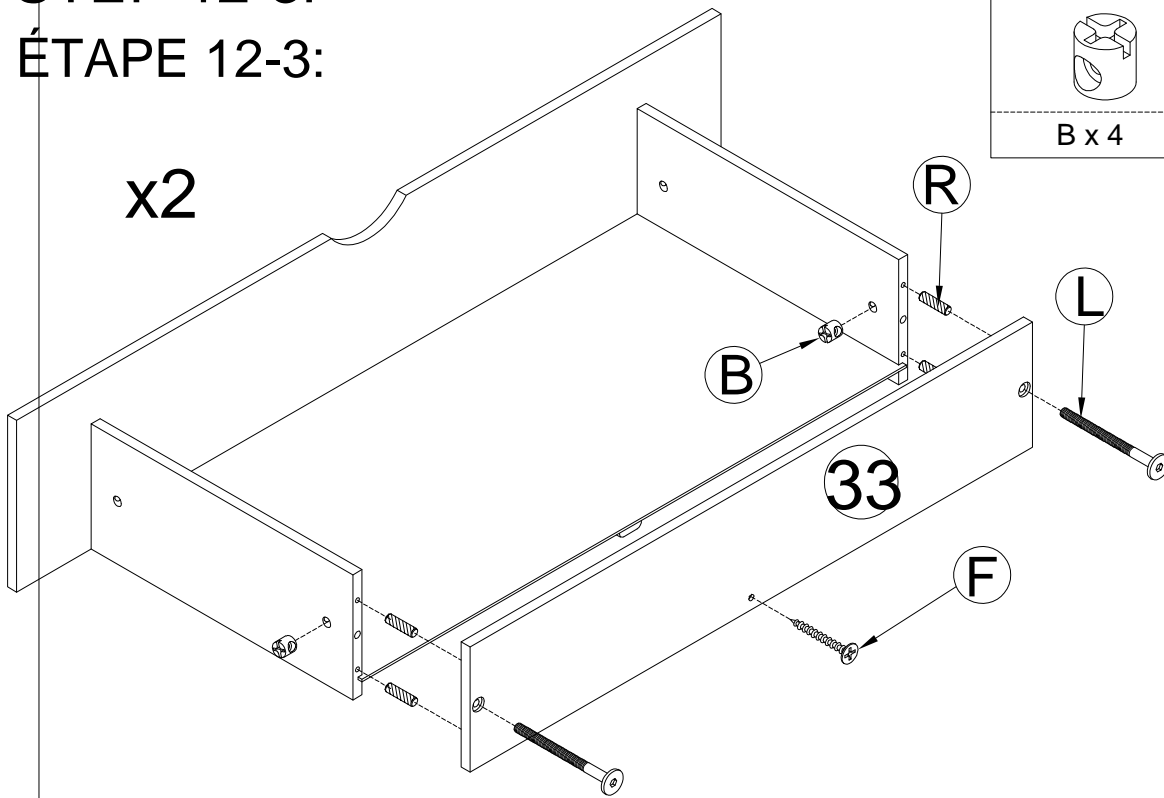
ÉTAPE 12-2:


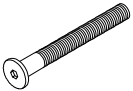





Push detail 36 in first and then
push detail 35 into position

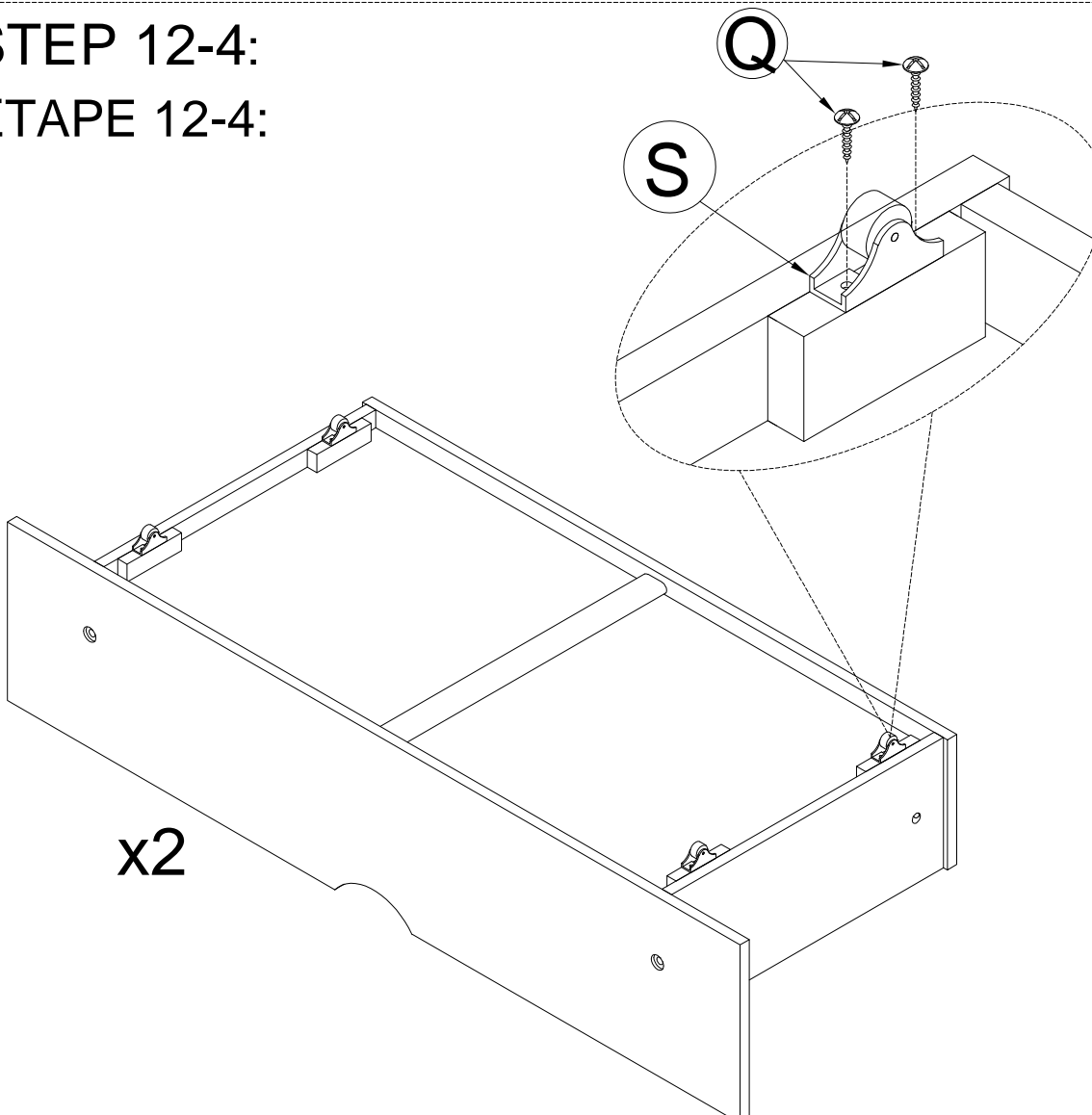
Poussez d'abord le détail 36, puis
poussez le détail 35 en position

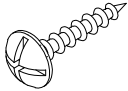
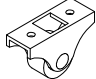
STEP 12-3:
ÉTAPE 12-3:



$\text{Ø}1/4" \times 13 \text{ mm}$  B x 4	$\text{Ø}1/4" \times 60 \text{ mm}$  L x 4
	$\text{Ø}6 \times 25 \text{ mm}$  R x 8
	$\text{M}4 \times 30 \text{ mm}$  F x 2
	 C x 1

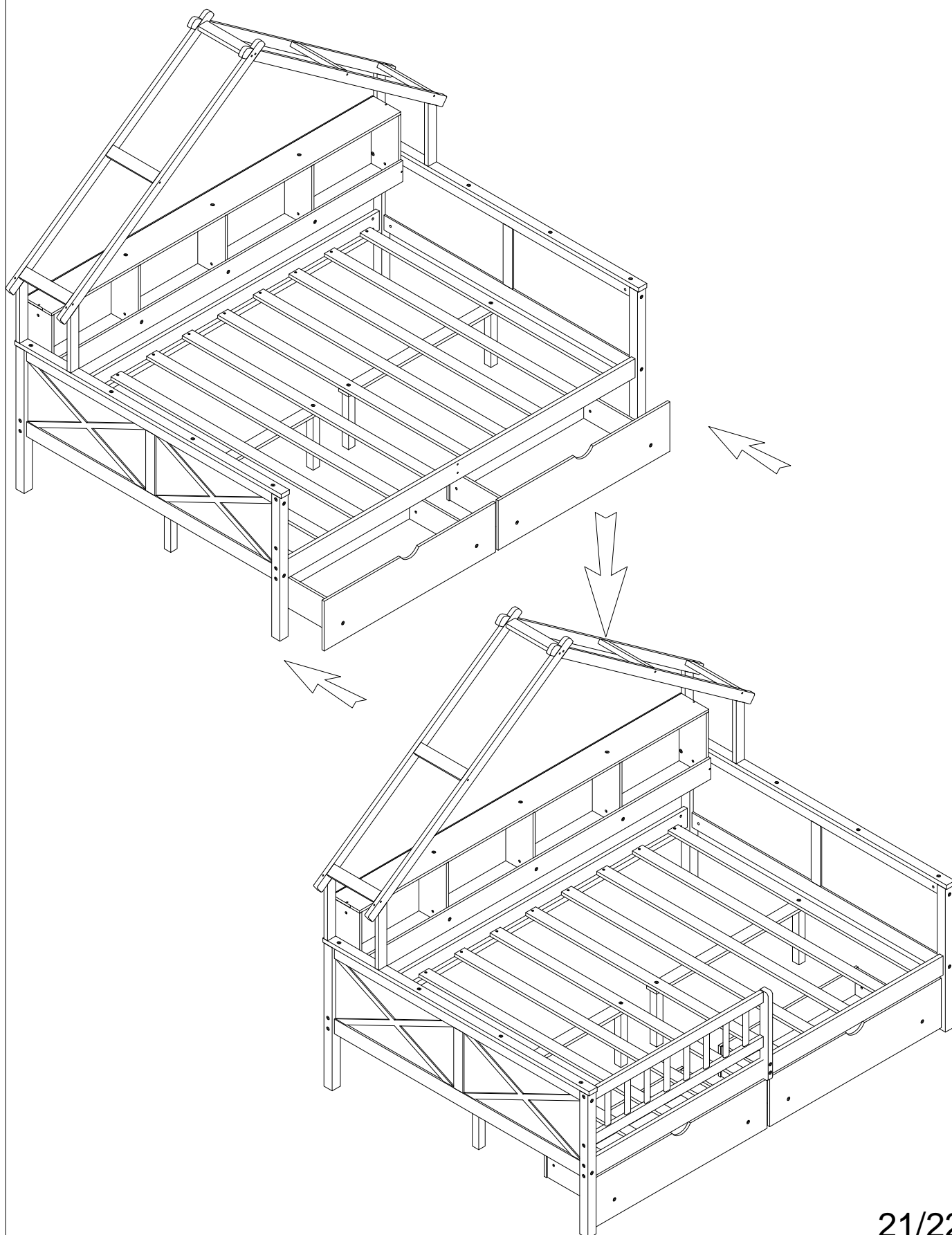
STEP 12-4:
ÉTAPE 12-4:



$\text{M}4 \times 15 \text{ mm}$  Q x 16
$\text{H}=28\text{mm}$  S x 8

STEP 13: Push 2 Drawers into position

ÉTAPE 13 :Poussez les 2 tiroirs en position



CONGRATULATION. YOU HAVE COMPLETED THE BED
FÉLICITATION. VOUS AVEZ TERMINÉ LE LIT



T x 1

