

24T Series - Single Control Mixing Faucet with Gooseneck Spout

Série 24T - Robinet mélangeur à contrôle unique avec bec en col de cygne

Serie 24T - Llave de mezcla de control único con pico de cuello de ganso

Model Configurations

Configurations du modèle

Configuraciones del modelo **24T2623 - R4**

Variation

- 00** - Control unit **ONLY**
- 26** - Control with gooseneck spout

Variation

- 00** - Unité de commande **UNIQUEMENT**
- 26** - Commande avec bec de cygne

Variación

- 00** - **SOLO** unidad de control
- 26** - Control con pico de cuello de ganso

Outlet

- 0** - Control unit **ONLY**
- 2** - Vandal resistant laminar outlet 1.5 gpm (5.7 L/min)
- 3** - Vandal resistant aerator 1.5 gpm (5.7 L/min)
- 4** - Standard aerator outlet 1.5 gpm (5.7 L/min)
- 6** - Smooth end laminar 1.5 gpm (5.7 L/min)
- 5** - Vandal resistant spray outlet 0.5 gpm (1.9 L/min)
- 7** - Smooth end laminar 1.0 gpm (3.8 L/min)
- 8** - Vandal resistant laminar outlet 2.2 gpm (8.3 L/min)

Sortie

- 0** - Unité de commande **UNIQUEMENT**
- 2** - Sortie laminaire à l'épreuve du vandalisme 1,5 gpm (5,7 L/min)
- 3** - Aérateur à l'épreuve du vandalisme 1,5 gpm (5,7 L/min)
- 4** - Aérateur standard 1,5 gpm (5,7 L/min)
- 5** - Sortie de jet à l'épreuve du vandalisme 0,5 gpm (1,9 L/min)
- 6** - Bout lisse, sortie laminaire 1,5 gpm (5,7 L/min)
- 7** - Bout lisse, sortie laminaire 1,0 gpm (3,8 L/min)
- 8** - Sortie laminaire à l'épreuve du vandalisme 2,2 gpm (8,3 L/min)

Salida

- 0** - **SOLO** unidad de control
- 2** - Salida laminar antivandálica de 1.5 gpm (5.7 L/min)
- 3** - Aireador a prueba de vandalismo 1.5 gpm (5.7 L/min)
- 4** - Salida del aireador estándar 1.5 gpm (5.7 L/min)
- 5** - Salida de aspersión a prueba de vandalismo 0.5 gpm (1.9 L/min)
- 6** - Laminar con extremo lisot 1.5 gpm (5.7 L/min)
- 7** - Laminar con extremo lisot 1.0 gpm (3.8 L/min)
- 8** - Salida laminar antivandálica de 2.2 gpm (8.3 L/min)

Options

- R#** - Optional gooseneck: (*spout dimensions*)
- R4** - 6.0" (152 mm) long, 11.875" (302 mm) high
- R7** - 9.0" (229 mm) long, 13.875" (352 mm) high

Options

- R#** - Col de cygne en option : (*dimensions du bec*)
- R4** - longueur : 6,0 po (152 mm), hauteur : 11,875 po (302 mm)
- R7** - longueur : 9 po (229 mm), hauteur : 13,875 po (352 mm)

Opciones

- R#** - Cuello de cisne opcional: (*dimensiones del pico*)
- R4** - 6.0" (152 mm) de largo, 11.875" (302 mm) de alto
- R7** - 9.0" (229 mm) de largo, 13.875" (352 mm) de alto



24T0003



24T2623

PRE-INSTALLATION INFORMATION
AVANT L'INSTALLATION
INFORMACIÓN PREVIA A LA INSTALACIÓN

⚠ CAUTION

- Installation should be in accordance with local plumbing and building codes.
- It is recommended to use a "ASSE 1070/ASME A112.1070/CSA B125.70" water temperature limiting device.

⚠ ATTENTION

- L'installation doit être conforme aux codes de plomberie et de bâtiment locaux.
- Il est recommandé d'utiliser un dispositif limiteur de température d'eau conforme à « ASSE 1070 / ASME A112.1070 / CSA B125.70 ».

⚠ ATENCIÓN

- La instalación debe cumplir con las normas locales de plomería y de construcción.
- Se recomienda utilizar un dispositivo limitador de temperatura del agua "ASSE 1070/ASME A112.1070/CSA B125.70".

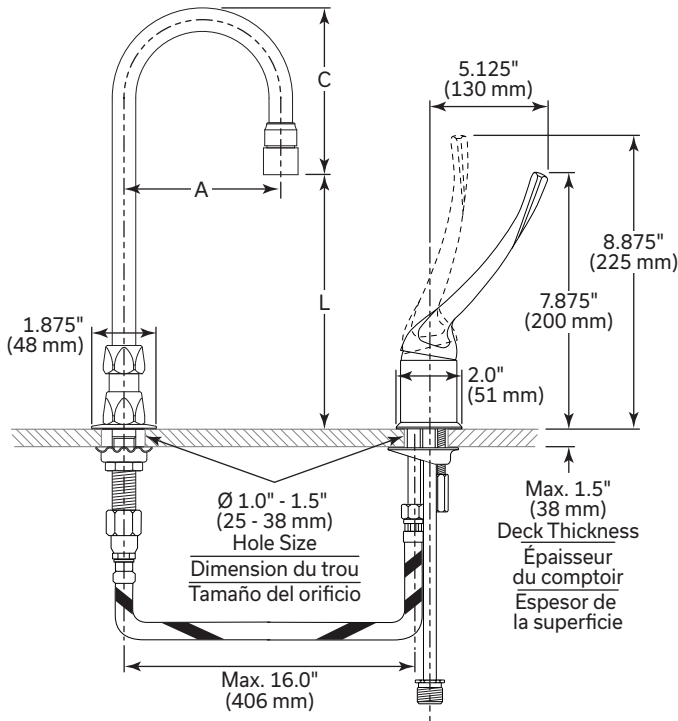
PLEASE LEAVE the Maintenance & Installation (M&I) manual with owner for maintenance and troubleshooting information.
VEUILLEZ LAISSER le Guide d'entretien et d'installation au propriétaire pour les informations d'entretien et de dépannage.
DEJE manual de mantenimiento e instalación con el dueño a fines de información de mantenimiento y resolución de problemas

YOU MAY NEED
ARTICLES DONT VOUS POUVEZ AVOIR BESOIN
ELEMENTOS QUE NECESITARÁ

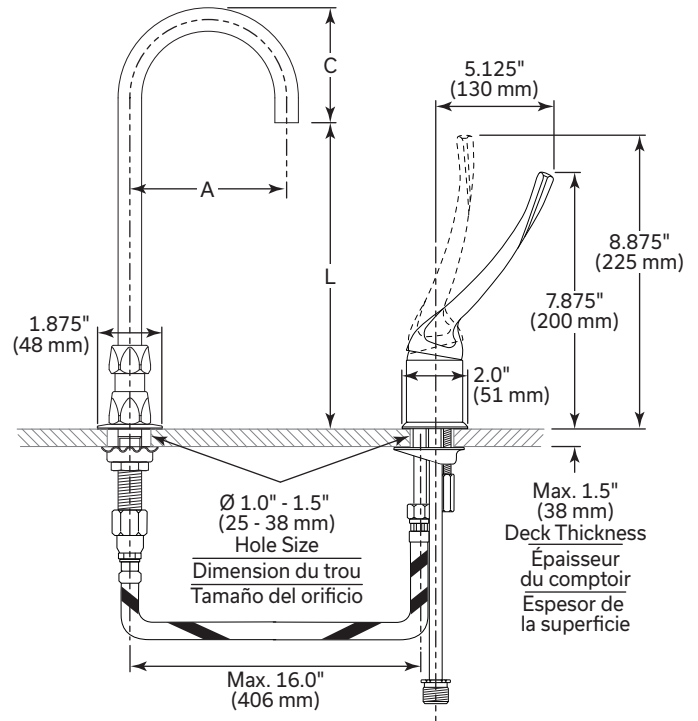


TECHNICAL DATA
DONNÉES TECHNIQUES
DATOS TÉCNICOS

Outlets #2, 3, 4, 5 and 8
Sorties n° 2, 3, 4, 5 et 8
Salidas #2, 3, 4, 5 y 8



Outlet #7
Sortie n°7
Salida #7



NOTICE Inlet for 3/8" or 1/2" flexible riser or 1/2-14 NPSM coupling nut. (not supplied)

AVIS Entrée pour une colonne flexible de 3/8 po ou de 1/2 po ou un écrou de raccordement 1/2-14 NPSM. (non fournie)

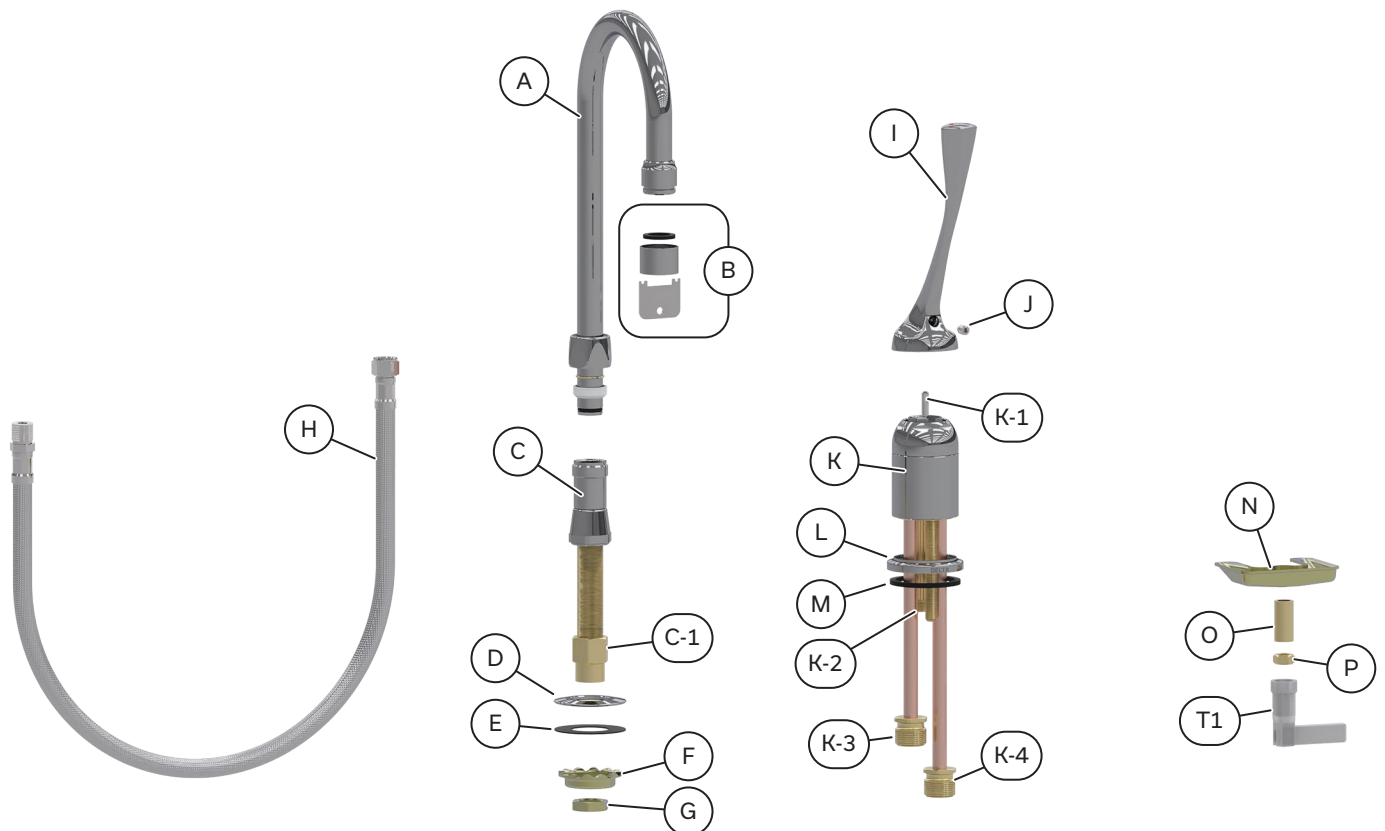
AVISO Entrada para tubo ascendente flexible de 3/8" o 1/2" o tuerca de acoplamiento 1/2-14 NPSM. (no suministrada)

Spout Assemblies
Ensembles de bec
Montajes del pico

Spout Type/Outlet Bec/Sortie Tipo de pico/salida	"A"		"C"		"L"	
	in./po	mm	in./po	mm	in./po	mm
Gooseneck Spout (R2)/Outlets #2, 3, 4, 5 & 8 Col de cygne-standard (R2)/Sorties n° 2, 3, 4, 5 et 8 Pico de cuello de cisne (R2)/Salidas #2, 3, 4, 5 y 8	4.5	114	5.0	127	7.125	181
Gooseneck Spout (R2)/Outlet #7 Col de cygne-standard (R2)/Sorties n° 7 Pico de cuello de cisne (R2)/Salida #			3.75	95	8.5	216

COMPONENTS FOR INSTALLATION
COMPOSANTS POUR L'INSTALLATION
COMPONENTES PARA INSTALACIÓN

Item No. Article Nº de artículo	Qty Qté Cant.	Description Description Descripción	Description Description Descripción	Description Description Descripción
A	1	Spout	Bec	Pico
B	1	Aerator and wrench	Aérateur et clé	Aireador y llave
C	1	Spout body	Corps du bec	Cuerpo de la salida de agua
D	1	Spout flange	Bride du bec	Brida del pico
E	1	Gasket	Joint	Junta
F	1	Washer	Rondelle	Arandela
G	1	Nut	Écrou	Tuerca
H	1	Hose	Boyau	Manguera
I	1	Handle	Poignée	Manija
J	1	Set screw	Vis de fixation	Tornillos de fijación
K	1	Handle body	Corps de la poignée	Cuerpo de la manija
K-1	1	Cartridge	Cartouche	Cartucho
K-2	1	Outlet	Sortie	Salida
K-3	1	Hot inlet	Entrée chaude	Entrada caliente
K-4	1	Cold inlet	Entrée froide	Entrada fría
L	1	Handle flange	Bride de la poignée	Brida de la manija
M	1	Gasket	Joint	Junta
N	1	Washer	Rondelle	Arandela
O	1	Spacer	Cale d'espacement	Espaciadores
P	1	Nut	Écrou	Tuerca
T-1	1	Handle mounting nut tool	Outil de fixation de l'écrou de la poignée	Herramienta de tuerca de montaje de la manija



INSTALLATION INSTALLATION INSTALACIÓN

STEP 1. FAUCET INSTALLATION (see Figure 1)

1. Determine the locations for the spout and handle in the counter top/sink and drill the 1.0" to 1.5" (25 to 38 mm) holes. The holes **CANNOT** be more than 16" (406 mm) apart.

Spout Body Install (see Figure 1B)

1. Remove the adapter (C-1) from spout body (C).
2. Place spout body (C) and spout flange (D) and gasket (E) into hole drilled for the spout assembly.
3. Secure spout body (C) to the counter top/sink using the nut (G) and washer (F).

CAUTION DO NOT over-tighten the nut (G).

4. Install the adapter (C-1) back onto the end of the spout body (C).

Handle Body Install (see Figure 1C)

1. Place handle body (K) and handle flange (L) and gasket (M) into hole drilled for the handle assembly.
2. Secure handle body (K) to the counter top/sink using the nut (P), and washer (N) on the handle body shank using the handle mounting nut tool (T1).

NOTICE Spacer (O) can be used for thin counter top/sink installs.

CAUTION DO NOT over-tighten the nut (P).

ÉTAPE 1. INSTALLATION DU ROBINET (voir Figure 1)

1. Déterminez l'emplacement du bec et de la poignée dans le comptoir/l'évier et percez les trous de 1,0 po à 1,5 po (25 mm à 38 mm). Les trous **NE PEUVENT PAS** être espacés de plus de 16 po (406 mm).

Installation du corps du bec (voir Figure 1B)

1. Enlevez l'adaptateur (C-1) du corps du bec (C).
2. Insérez le corps du bec (C), la bride du bec (D) et le joint (E) dans le trou percé pour l'ensemble du bec.
3. Fixez le corps du bec (C) au comptoir/évier à l'aide de l'écrou (G) et de la rondelle (F).

ATTENTION NE serrez PAS trop l'écrou (G).

4. Réinstallez l'adaptateur (C-1) à l'extrémité du corps du bec (C).

Installation de la poignée (voir Figure 1C)

1. Placez le corps de la poignée (K), la bride de la poignée (L) et le joint (M) dans le trou percé pour l'ensemble de la poignée.
2. Fixez le corps de la poignée (K) au comptoir/évier à l'aide de l'écrou (P) et de la rondelle (N) sur la tige du corps de la poignée à l'aide de l'outil de fixation de l'écrou de la poignée (T1).

AVIS Une cale d'espacement (O) peut être utilisée sur un comptoir/évier mince.

ATTENTION NE serrez PAS trop l'écrou (P).

PASO 1. INSTALACIÓN DE LA LLAVE (ver la Figura 1)

1. Determine las ubicaciones del pico y la manija en la encimera/lavabo y perforo los orificios de 1.0" a 1.5" (25 a 38 mm). Los orificios **NO PUEDEN** estar a más de 16" (406 mm) de distancia.

Instalación del cuerpo de la salida de agua (ver la Figura 1B)

1. Retire el adaptador (C-1) del cuerpo de la salida de agua (C).
2. Coloque el cuerpo del pico (C), la brida del pico (D) y la junta (E) en el orificio perforado para el montaje del cuerpo de la salida de agua.
3. Asegure el cuerpo de la salida de agua (C) a la encimera/lavabo con la tuerca (G) y los empaques (F).

ATENCIÓN NO apriete demasiado la tuerca (G).

4. Vuelva a colocar el adaptador (C-1) en el extremo del cuerpo de la salida de agua (C).

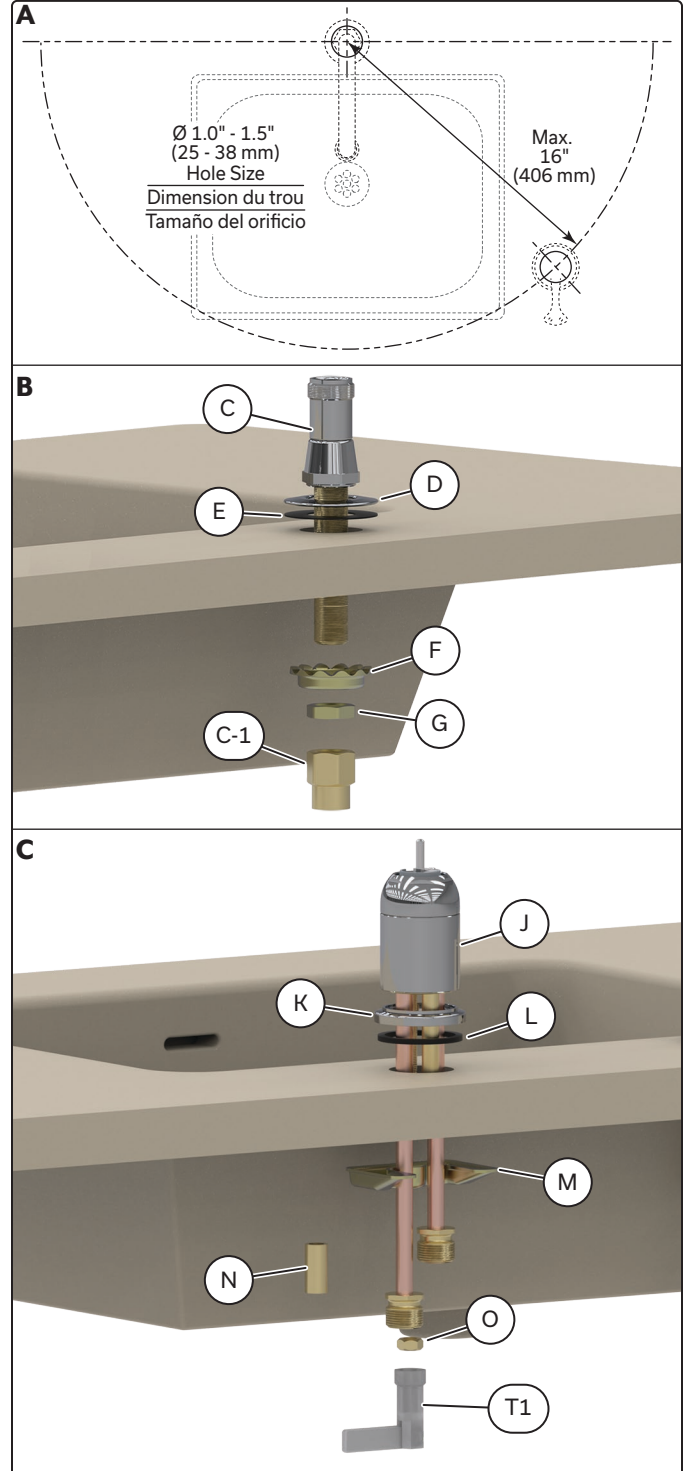
Instalación del cuerpo de la manija (ver la Figura 1C)

1. Coloque el cuerpo de la manija (K), la brida del mango (L) y la junta (M) en el orificio perforado para el montaje del mango.
2. Fije el cuerpo del mango (K) a la encimera/lavabo usando la tuerca (P) y los empaques (N) en la varilla del cuerpo de la manija usando la herramienta de tuerca de montaje del mango (T1).

AVISO El espaciador (O) se puede utilizar para instalaciones delgadas en la encimera/lavabo.

ATENCIÓN NO apriete demasiado la tuerca (P).

Figure 1



STEP 2. SPOUT AND HANDLE INSTALL (see Figure 2)

1. Install spout (A) into the spout body (C) and tighten spout nut (A-1) to secure spout (A) in place.

NOTICE For a ridged spout, replace the plastic collar for the brass collar.

CAUTION DO NOT over-tighten the spout nut.

2. Slide the handle (I) onto the cartridge (K-1) and secure in place using the handle set screw (J).

ÉTAPE 2. INSTALLATION DU BEC ET DE LA POIGNÉE (voir Figure 2)

1. Insérez le bec (A) dans le corps du bec (C) et serrez l'écrou du bec (A-1) pour fixer le bec (A) en place.

AVIS Pour un bec cannelé, remplacez le collet en plastique par le collet en laiton.

ATTENTION NE serrez PAS trop l'écrou.

2. Insérez la poignée (I) dans la cartouche (K-1) et fixez-la à l'aide de la vis de fixation (J).

PASO 2. INSTALACIÓN DEL PICO Y LA MANIJA (ver la Figura 2)

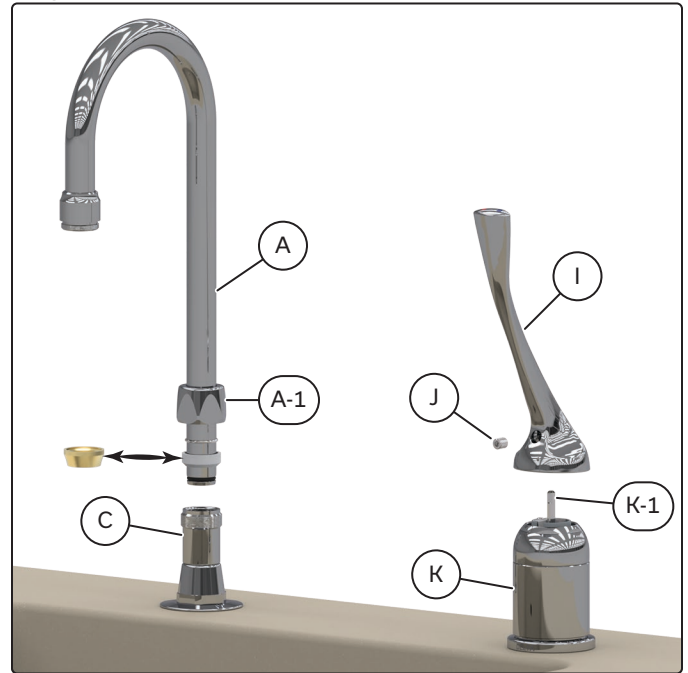
1. Instale el pico (A) en el cuerpo de la salida de agua (C) y apriete la tuerca del pico (A-1) para asegurar el pico (A) en su lugar.

AVISO Para un pico estriado, reemplace el cuello de plástico por el cuello de latón.

ATENCIÓN NO apriete demasiado la tuerca del pico.

2. Deslice la manija (I) en el cartucho (K-1) y fíjela en su lugar con el tornillo de ajuste de la manija (J).

Figure 2



STEP 3. CONNECTION HOSE (see Figure 3)

1. Connect the male threaded end of the hose (H) to the adapter (C-1).
2. Connect the female fitting of the hose (H) to the outlet fitting (K-2).

CAUTION DO NOT over-tighten the hose (H) connections.

ÉTAPE 3. BOYAU DE RACCORDEMENT (voir Figure 3)

1. Raccordez l'extrémité fileté mâle du boyau (H) à l'adaptateur (C-1).
2. Fixez le raccord femelle du boyau (H) au raccord de sortie (K-2).

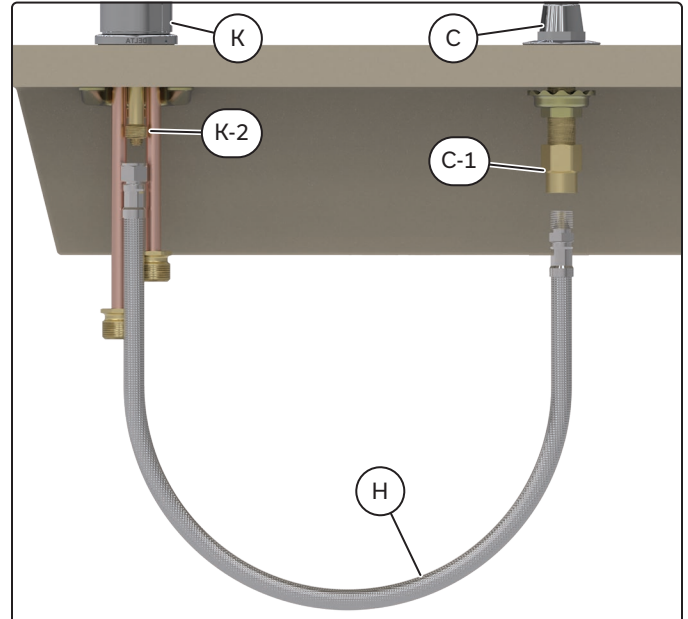
ATTENTION NE serrez PAS trop les raccords du boyau (H).

PASO 3. MANGUERA DE CONEXIÓN (ver la Figura 3)

1. Conecte el extremo roscado macho de la manguera (H) al adaptador (C-1).
2. Conecte el conector hembra de la manguera (H) al conector de salida (K-2).

ATENCIÓN NO apriete demasiado las conexiones de la manguera (H).

Figure 3



STEP 4. SUPPLY LINE CONNECTION (see Figure 4)

1. Connect the water supply lines (SO1^a) to the hot and cold inlets (K-3 and K-4) from the water supplies valves (*not supplied*):
 - a. 3/8" or 1/2" flexible risers (*not supplied*), or
 - b. Coupling nuts 1/2"-14 NPSM (**063223A**) with 3/8" O.D. ball-nose risers (*not supplied*), or
 - c. Coupling nuts 1/2"-14 NPSM (**063223A**) with 1/4" MIP tail (*not supplied*).

ÉTAPE 4. RACCORDEMENT DES CONDUITES D'ALIMENTATION

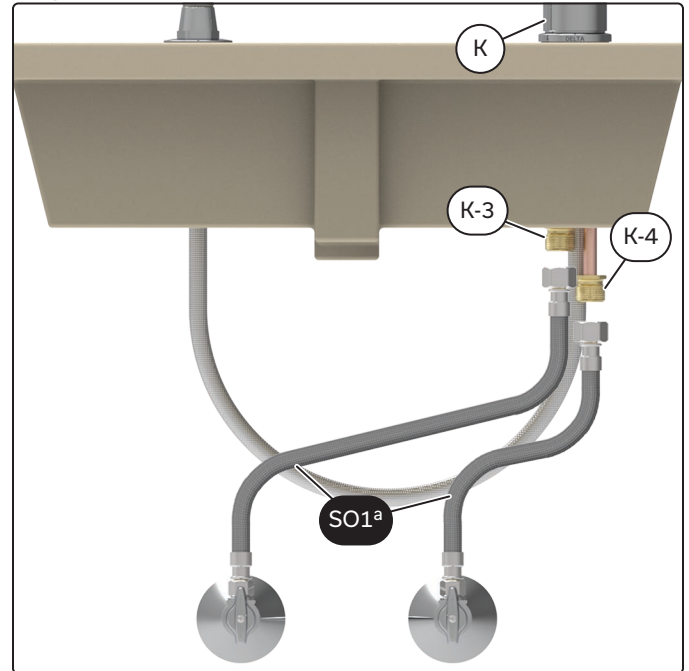
(voir Figure 4)

1. Raccordez les conduites d'alimentation en eau (SO1^a) aux entrées chaude et froide (K-3 et K-4) des soupapes d'alimentation en eau (*non fournies*):
 - a. Colonnes montantes flexibles de 3/8 po ou 1/2 po (*non fournies*), ou
 - b. Écrous de raccordement 1/2-14 NPSM (**063223A**) avec colonnes montantes à bille de 3/8 po de diamètre extérieur (*non fournies*), ou
 - c. Écrous de raccordement 1/2-14 NPSM (**063223A**) avec pièce d'extrémité 1/4 po MIP (*non fournie*).

PASO 4. CONEXIÓN A LA LÍNEA DE SUMINISTRO (ver la Figura 4)

1. Conecte las líneas de suministro de agua (SO1^a) a las entradas caliente y fría (K-3 y K-4) de las válvulas de suministro de agua (*no suministradas*):
 - a. Tubos verticales flexibles de 3/8" o 1/2" (*no suministrados*), o
 - b. Tuercas de acoplamiento de 1/2"-14 NPSM (**063223A**) con tubos de punta esférica de 3/8" de diámetro exterior (*no suministrados*), o
 - c. Tuercas de acoplamiento de 1/2"-14 NPSM (**063223A**) con cola MIP de 1/4" (*no suministrada*).

Figure 4



^a Supplied by others
Fourni par d'autres
Suministrado por otros

STEP 5. FLUSH SYSTEM/CHECK FOR LEAKS (see Figure 5)

1. Turn the handle (I) to the full "ON" position.
2. Turn the water supplies valves "ON".
3. Check for leaks and let lines flush for one minute without moving faucet handle.
4. This will remove debris from lines which can damage internal parts of the faucet and create leaks.
5. After flushing, turn the faucet handles to the "OFF" position.
6. Install the aerator (B) using the aerator wrench onto the spout (A).
7. Check for leaks.

ÉTAPE 5. RINCEZ LE SYSTÈME/VÉRIFIEZ S'IL Y A DES FUITES

(voir Figure 5)

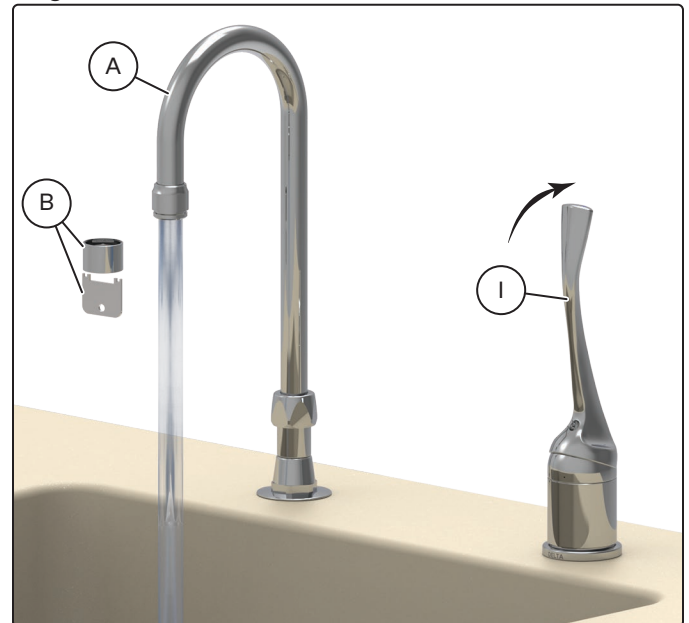
1. Tournez la poignée (I) en position complètement ouverte.
2. Ouvrez la soupape d'alimentation en eau.
3. Vérifiez s'il y a des fuites et rincez les conduites d'alimentation pendant une minute sans bouger la poignée du robinet.
4. Ceci éliminera les débris dans les conduites qui pourraient endommager les pièces internes du robinet et créer des fuites.
5. Après avoir rincé les conduites, fermez les poignées du robinet.
6. Installez l'aérateur (B) sur le bec (A) à l'aide de la clé pour aérateur.
7. Assurez-vous qu'il n'y a pas de fuites.

PASO 5. ENJUAGUE EL SISTEMA/COMPRUEBE SI HAY FUGAS

(ver la Figura 5)

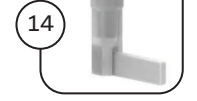
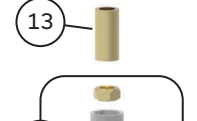
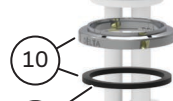
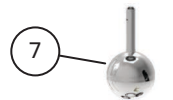
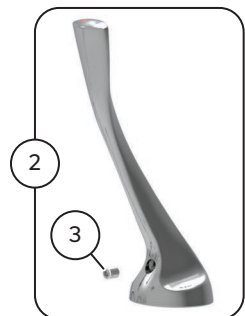
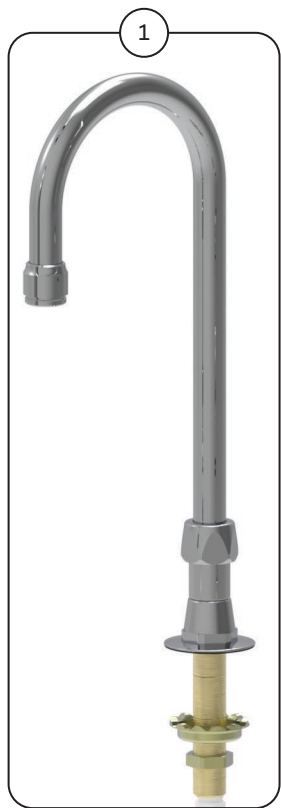
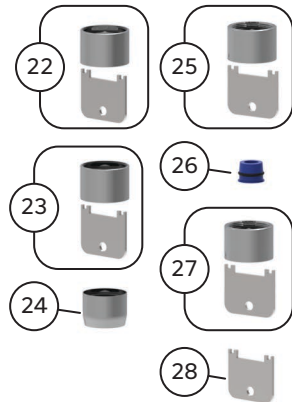
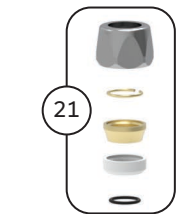
1. Gire la manija (I) a la posición completa de "ON" (Encendido).
2. Encienda las válvulas de suministro de agua.
3. Compruebe si hay fugas y deje que las líneas fluyan durante un minuto sin mover la manija de la llave.
4. Esto eliminará los residuos de las líneas que pueden dañar las partes internas de la llave y crear fugas.
5. Después de enjuagar, gire las manijas de la llave a la posición "OFF" (Apagado).
6. Instale el aireador (B) con la llave del aireador en el pico (A).
7. Verifique que no haya fugas.

Figure 5



REPAIR PARTS
PIÈCES DE RECHANGE
PARTES DE REPARACIÓN

Item Article Artículo	Part No. N° de Pièce No. de Parte	Description Description Descripción	Description Description Descripción	Description Description Descripción
1	063020A	Deck-mount R2 gooseneck spout assembly less aerator	Ensemble bec col de cygne R2 installé sur le comptoir, sans aérateur	Ensamblaje del pico de cuello de ganso R2 de montaje en cubierta sin aireador
2	RP5645	6" (152 mm) lever handle with set screw	Poignée de type levier 6 po (152 mm) avec vis de fixation	Manija de palanca de 6" (152 mm) con tornillo de fijación
3	RP152	Set screw	Vis de fixation	Tornillos de fijación
4	RP1050	Cap	Capuchon	Tapa
5	063199A	Escutcheon	Plaque de finition	Placa de acabado
6	RP44398	Cam, packing and limit stop	Came, garniture et butée d'arrêt	Leva, empaque y tope de límite
7	RP70	Ball Assembly	Ensemble de bille	Montaje de bola
8	RP4993	Seats & Springs	Sièges et ressorts	Asientos y resortes
9	RP25	O-rings	Joints toriques	Anillos "O"
10	RP5786	Base with gasket	Base avec joint	Base con empaque
11	RP6052	Gasket	Joint	Junta
12	RP6893	U-shaped mounting bracket	Support d'installation en U	Soporte de montaje en forma de U
13	RP12691	Spacer tube	Tuyau d'espacement	Tube espaciador
14	RP5785	Nut and wrench	Écrou et clé	Tuerca y llave
15	063087A	R2 - 4.5" (114 mm) radius gooseneck spout complete with outlet end	R2 - Bec col de cygne à rayon de 4,5 po (114 mm) complet avec extrémité de sortie	R2 - Caño de cuello de cisne de 4.5" (114 mm) de radio completo con extremo de salida
16	060878A	R2 - Gooseneck spout complete with smooth end 1.0 gpm (3.8 L/min)	R2 - Bec col de cygne complet avec extrémité lisse, 1,0 gpm (3,8 L/min)	R2 - Caño de cuello de cisne completo con extremo liso 1.0 gpm (3.8 L/min)
	061524A	R2 - Gooseneck Spout Complete with Smooth End 1.5 gpm (5.7 L/min)	R2 - Bec col de cygne complet avec extrémité lisse, 1,5 gpm (5,7 L/min)	R2 - Caño de cuello de cisne completo con extremo liso 1.5 gpm (5.7 l/min)
17	063088A	R4 - 6" (152 mm) radius Gooseneck Spout Complete with Outlet End	R4 - Bec col de cygne à rayon de 6 po (152 mm) complet avec extrémité de sortie	R4 - Caño de cuello de cisne de 6" (152 mm) de radio completo con extremo de salida
18	060872A	R4 - Gooseneck Spout Complete with Smooth End 1.0 gpm (3.8 L/min)	R4 - Bec col de cygne complet avec extrémité lisse, 1,0 gpm (3,8 L/min)	R4 - Caño de cuello de cisne completo con extremo liso 1.0 gpm (3.8 l/min)
	061520A	R4 - Gooseneck Spout Complete with Smooth End 1.5 gpm (5.7 L/min)	R4 - Bec col de cygne complet avec extrémité lisse, 1,5 gpm (5,7 L/min)	R4 - Caño de cuello de cisne completo con extremo liso 1.5 gpm (5.7 l/min)
19	063091A	R7 - 9" (229 mm) radius Gooseneck Spout Complete with Outlet End	Bec col de cygne R7 à rayon de 9 po (229 mm) complet avec extrémité de sortie	R7 - Caño de cuello de cisne de 9" (229 mm) de radio completo con extremo de salida
20	060875A	R7 - Gooseneck Spout Complete with Smooth End 1.0 gpm (3.8 L/min)	R7 - Bec col de cygne complet avec extrémité lisse, 1,0 gpm (3,8 L/min)	R4 - Caño de cuello de cisne completo con extremo liso 1.0 gpm (3.8 l/min)
	061519A	R7 - Gooseneck Spout Complete with Smooth End 1.5 gpm (5.7 L/min)	R7 - Bec col de cygne complet avec extrémité lisse, 1,5 gpm (5,7 L/min)	R4 - Caño de cuello de cisne completo con extremo liso 1.5 gpm (5.7 l/min)
21	060026A	Gooseneck spout repair kit (includes retaining rings, O-rings, swivel & rigid collars and spout nut)	Ensemble de réparation de bec col de cygne (comprend les anneaux de retenue, les joints toriques, les colliers pivotants et rigides et l'écrou du bec)	Kit de reparación de cuello de cisne (incluye anillos de retención, juntas tóricas, collares giratorios y rígidos y tuerca de pico)
22	060637A	Vandal resistant laminar outlet and wrench with Agion® Antimicrobial 1.5 gpm (5.7 L/min)	Sortie laminaire à l'épreuve du vandalisme et clé avec finition antimicrobienne Agion [®] , 1,5 gpm (5,7 L/min)	Llave y salida laminar antivandálica con Antimicrobiano Agion® 1.5 gpm (5.7 l/min)
23	060639A	Vandal resistant flow control aerator and wrench 1.5 gpm (5.7 L/min)	Aérateur a débit control l'épreuve du vandalisme et clé 1,5 gpm (5,7 L/min)	Aireador para el control del flujo al resistente a maltrato con llave 1.5 gpm (5.7 L/min)
24	060641A	Flow control aerator 1.5 Gpm (5.7 L/min)	Aérateur à contrôle de débit 1,5 gpm (5,7 L/min)	Aireador de control de flujo 1.5 gpm (5.7 L/min)
25	060726A	Vandal resistant flow control & wrench 0.5 Gpm (1.9 L/min)	Régulateur du débit à l'épreuve du vandalisme et clé, 0,5 gpm (1,9 L/min)	Llave y control de flujo antivandálica 0.5 gpm (1.9 L/min)
26	060318A	Inlet Flow Control for Smooth End Goosenecks - 1.0 gpm (3.8 L/min) (6/pkg)	Entrée à débit contrôlé pour becs en col-de-cygne extrémité lisse - 1,0 gpm (3,8 L/min) (6/pqt)	Entrada de control de flujo para cuellos de cisne extremo liso - 1.0 gpm (3.8 l/min) (6/pcs)
	061557A	Inlet Flow Control for Smooth End Goosenecks - 1.5 gpm (3.8 L/min) (6/pkg)	Entrée à débit contrôlé pour becs en col-de-cygne extrémité lisse - 1,5 gpm (3,8 L/min) (6/pqt)	Entrada de control de flujo para cuellos de cisne extremo liso - 1.5 gpm (3.8 l/min) (6/pcs)
27	060721A	Vandal resistant flow control & wrench 2.2 Gpm (8.3 L/min)	Régulateur du débit à l'épreuve du vandalisme et clé 2,2 gpm (8,3 L/min)	Llave y control de flujo antivandálica 2.2 gpm (8.3 L/min)
28	060765A	Wrench for vandal resistant outlets	Clé pour sorties à l'épreuve du vandalisme	Llave para tomacorrientes antivandálica
Not Shown	063223A	Coupling nut (2/pkg)	Écrou de raccordement (2/pqt)	Tuerca de acoplamiento (2/pqt)



MAINTENANCE ENTRETIEN MANTENIMIENTO

Cleaning Instructions

Delta Commercial products are designed and engineered in accordance with the highest quality and performance standards. With proper care, it will give years of trouble-free service. Care should be given to the cleaning of this product. Although the finish is extremely durable, it can be **DAMAGED** by **ACIDIC CLEANERS** (example - cleaners designed specifically for vitreous china lavatories and water closets), **HARSH ABRASIVES** or **POLISH**. To clean, simply wipe the surface with a damp soft cloth and blot dry with a soft cloth.

Instructions de nettoyage

Les produits Delta Commercial sont conçus et fabriqués conformément aux normes les plus élevées de qualité et de performance. Avec un entretien approprié, il offrira des années de service sans problème. Le nettoyage de ce produit doit être effectué avec soin. Bien que le fini soit extrêmement durable, il peut être **ENDOMMAGÉ** par les **NETTOYANTS ACIDES** (par exemple, les nettoyeurs conçus spécialement pour les lavabos et les toilettes en porcelaine vitrifiée), les **ABRASIFS PUISSANTS** ou les **PRODUITS DE POLISSAGE**. Pour le nettoyage, essuyez simplement la surface avec un chiffon doux humide et séchez-le avec un chiffon doux.

Instrucciones de limpieza

Los productos Delta Comerciales se diseñan y diseñan de acuerdo con los más altos estándares de calidad y rendimiento. Con el cuidado adecuado, brindará años de servicio sin problemas. Se debe tener cuidado con la limpieza de este producto. Aunque el acabado es extremadamente duradero, los **LIMPIADORES ÁCIDOS** (por ejemplo, limpiadores diseñados específicamente para escusados y escusados de porcelana vitrea), **ABRASIVOS FUERTES** o **PULIDORES** pueden **DANAR** el producto. Para limpiar, simplemente pase un paño húmedo por la superficie y séquela con un paño suave.

Faucet leaks from under handle

1. **DO NOT** shut off water supplies.
2. Remove handle (**RP5645**) and ensure cap (**RP1050**) is tight.

Le robinet fuit sous la poignée

1. **NE coupez PAS** les arrivées d'eau.
2. Retirez la poignée (**RP5645**) et assurez-vous que le capuchon (**RP1050**) est bien serré.

La llave gotea por debajo de la manija

1. **NO** apague los suministros de agua.
2. Retire la manija (**RP5645**) y asegúrese de que el tapón (**RP1050**) esté apretado.

If leak persists

1. Shut **OFF** water supplies.
2. Replace ball assembly (**RP70**) and Cam & Packing (**RP44398**).

Si la fuite persiste

1. **COUPEZ** les arrivées d'eau.
2. Remplacez l'ensemble bille/came (**RP70**) et la garniture (**RP44398**).

Si la fuga persiste

1. **CIERRE** los suministros de agua.
2. Reemplace el montaje de bola (**RP70**) y el empaque de leva (**RP44398**).

Faucet leaks from spout outlet

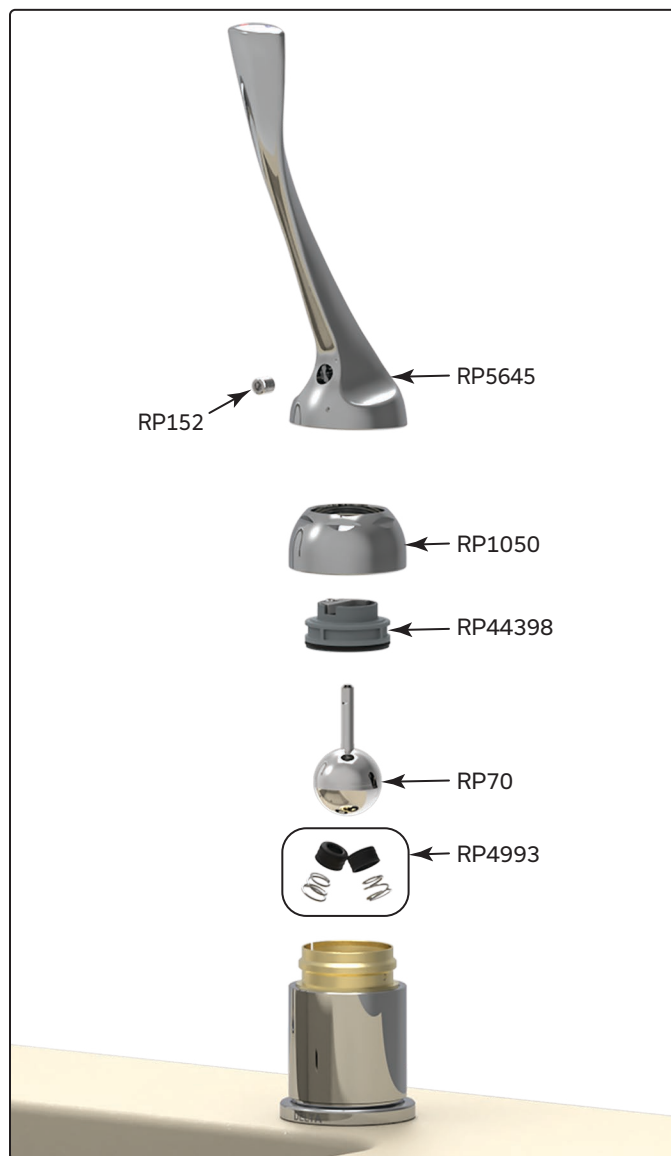
1. Shut **OFF** water supplies.
2. Replace seats and springs (**RP4993**) and ball assembly (**RP70**).

Le robinet fuit à la sortie du bec

1. **COUPEZ** les arrivées d'eau.
2. Remplacez les sièges et les ressorts (**RP4993**) et l'ensemble de la bille (**RP70**).

Fugas en la llave de la salida del pico

1. **CIERRE** los suministros de agua.
2. Reemplace los asientos y resortes (**RP4993**), y el montaje de bola (**RP70**).



If faucet leaks around spout body

1. Shut **OFF** water supplies.
2. Remove handle (**RP5645**), cap (**RP1050**) and escutcheon (**063199A**).
3. Replace O-rings (**RP25**).

⚠ CAUTION DO NOT USE petroleum based lubricants on O-rings.

Si le robinet fuit autour du corps du bec

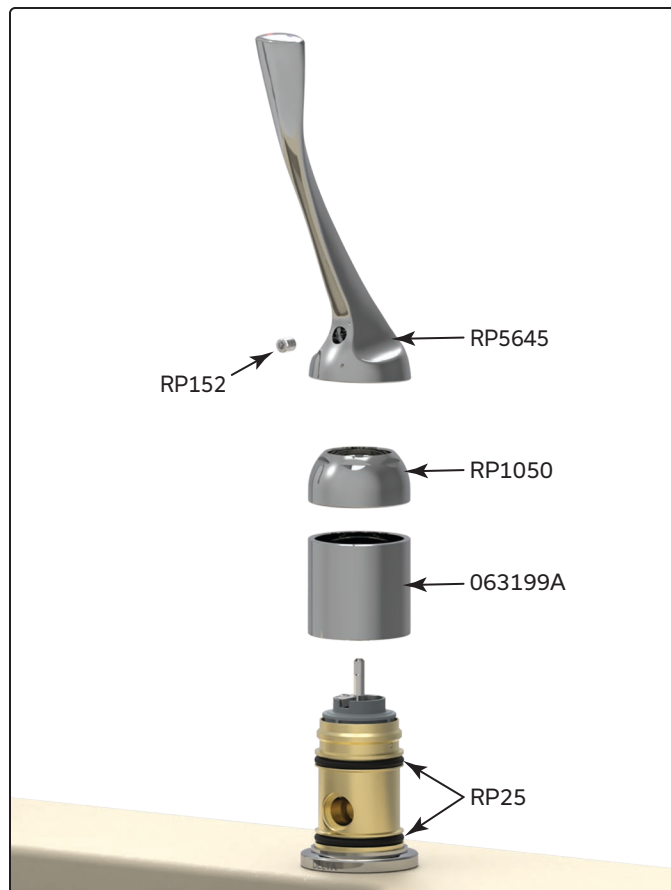
1. **COUPEZ** les arrivées d'eau.
2. Enlevez la poignée (**RP5645**), le capuchon (**RP1050**) et le cylindre de finition (**063199A**).
3. Remplacez les joints toriques (**RP25**).

⚠ ATTENTION N'UTILISEZ PAS de lubrifiants à base de pétrole sur les joints toriques.

Si la llave gotea alrededor del cuerpo de la salida de agua

1. **CIERRE** los suministros de agua.
2. Retire la manija (**RP5645**), el tapón (**RP1050**) y el escudo (**063199A**).
3. Reemplace las juntas tóricas (**RP25**).

⚠ ATENCIÓN NO UTILICE lubricantes a base de petróleo en las juntas tóricas.



Delta® Commercial Faucet Limited Warranty

Parts and Finish

All parts (including electronic parts other than batteries) and finishes of this Delta® Commercial product are warranted to the original purchaser to be free from defects in material and workmanship for five (5) years from the date that the product is received by the original purchaser or their authorized representative (installation contractor, etc.). No warranty is provided on batteries. Special terms and conditions may apply for specific models. Please refer to the Model Specification Sheet for more details.

What We Will Do

Masco Canada Limited will repair or replace, free of charge, during the applicable warranty period (as described above), any part or finish that proves defective in material and/or workmanship under normal installation, use and service. If repair or replacement is not practical, Masco Canada Limited may elect to refund the purchase price in exchange for the return of the product. **These are your exclusive remedies.**

What Is Not Covered

Any labor charges incurred by the purchaser to repair, replace, install or remove this product are not covered by this warranty. Masco Canada Limited shall not be liable for any damage to the commercial product resulting from reasonable wear and tear, misuse, abuse, neglect, changing building conditions (such as voltage spikes), aggressive waters for sterilization, gray water (recycled or repurposed water for toilet usage), improper or incorrectly performed installation, maintenance or repair, including failure to follow the applicable care and cleaning instructions, and any other exclusions set forth in the Maintenance and Installation manual for the particular product. Masco Canada Limited recommends using a professional plumber for all installation and repair. We also recommend that you use only genuine Delta® replacement parts.

What You Must Do To Obtain Warranty Service Or Replacement Parts

A warranty claim may be made and replacement parts may be obtained by calling or writing as follows:

In the United States:

Delta Faucet Company
55 E. 111th Street
Indianapolis, IN 46280
Attention: Warranty Service
<https://www.deltafaucet.com/commercial/contact-us>

In Canada:

Masco Canada Limited
Technical Service Centre
350 South Edgeware Road
St. Thomas, Ontario N5P 4L1
<https://www.deltafaucet.ca/commercial/contact-us>

Delta® Commercial products covered under this warranty include: Delta Commercial TECK® series, Delta Commercial HDF® series, Delta Commercial DEMD™ series and AD™ series. This warranty applies only to Delta® Commercial products installed in the United States of America and Canada.

Limitation on Duration of Implied Warranties.

Please note that some states/provinces (including Quebec) do not allow limitations on how long an implied warranty lasts, so the below limitations may not apply to you. **TO THE MAXIMUM EXTENT PERMITTED BY APPLICABLE LAW, ANY IMPLIED WARRANTY OR CONDITION, INCLUDING THE IMPLIED WARRANTIES OF MERCHANTABILITY AND OF FITNESS FOR A PARTICULAR PURPOSE, IS LIMITED TO THE STATUTORY PERIOD OR THE DURATION OF THIS WARRANTY, WHICHEVER IS SHORTER.**

Limitation of Special, Incidental or Consequential Damages.

Please note that some states/provinces (including Quebec) do not allow the exclusion or limitation of special, incidental or consequential damages, so the below limitations and exclusions may not apply to you. **TO THE MAXIMUM EXTENT PERMITTED BY APPLICABLE LAW, THIS WARRANTY DOES NOT COVER, AND MASCO CANADA LIMITED SHALL NOT BE LIABLE FOR ANY SPECIAL, INCIDENTAL OR CONSEQUENTIAL DAMAGES (INCLUDING LABOR CHARGES TO REPAIR, REPLACE, INSTALL OR REMOVE THIS PRODUCT), WHETHER ARISING OUT OF BREACH OF ANY EXPRESS OR IMPLIED WARRANTY OR CONDITION, BREACH OF CONTRACT, TORT, OR OTHERWISE. MASCO CANADA LIMITED SHALL NOT BE LIABLE FOR ANY DAMAGE TO THE COMMERCIAL PRODUCT RESULTING FROM REASONABLE WEAR AND TEAR, MISUSE, ABUSE, NEGLIGENCE, CHANGING BUILDING CONDITIONS (SUCH AS VOLTAGE SPIKES), AGGRESSIVE WATERS FOR STERILIZATION, GRAY WATER (RECYCLED OR REPURPOSED WATER FOR TOILET USAGE), IMPROPER OR INCORRECTLY PERFORMED INSTALLATION, MAINTENANCE OR REPAIR, INCLUDING FAILURE TO FOLLOW THE APPLICABLE CARE AND CLEANING INSTRUCTIONS, AND ANY OTHER EXCLUSIONS SET FORTH IN THE MAINTENANCE AND INSTRUCTION MANUAL FOR THE PARTICULAR PRODUCT.** Note to residents of the State of New Jersey: The provisions of this document are intended to apply to the fullest extent permitted by the laws of the State of New Jersey.

Additional Rights

This warranty gives you specific legal rights, and you may also have other rights which vary from state/province to state/province.

This is Masco Canada Limited's exclusive written warranty and the warranty is not transferable.

If you have any questions or concerns regarding our warranty, please call, mail or email us as provided above.

© 2025 Masco Canada Ltd.

255068, Rev H

For further technical assistance, call Delta Commercial Technical Service at **1-800-387-8277**.

Garantie limitée sur les robinets commerciaux de Delta^{MD}

Pièces et fini

Toutes les pièces (y compris les pièces électroniques autres que les piles) et les finis de ce produit commercial Delta^{MD} sont garantis à l'acheteur initial contre tout défaut de matériel et de fabrication pendant cinq (5) ans à compter de la date de réception du produit par l'acheteur initial ou son représentant autorisé (entrepreneur en installation, etc.). Aucune garantie n'est consentie sur les piles. Des termes et conditions spéciaux peuvent s'appliquer sur des modèles spécifiques. Veuillez vous reporter aux feuilles de spécifications des modèles pour obtenir plus de détails.

Ce que nous ferons

Masco Canada Limitée va réparer ou remplacer, sans frais, pendant la période de garantie applicable (telle que décrite ci-dessus), toute pièce ou tout fini qui présenterait un vice de matériau et/ou de main-d'œuvre sous des conditions normales d'installation, d'utilisation et de service. Si l'option de réparation ou de remplacement n'est pas praticable, Masco Canada Limitée peut décider de rembourser le prix d'achat, en échange du retour du produit. **Ce sont vos recours exclusifs.**

Ce qui n'est pas couvert

Tous les frais de main-d'œuvre encourus par l'acheteur pour réparer, remplacer, installer ou enlever ce produit ne sont pas couverts par cette garantie. Masco Canada Limitée ne peut pas être tenue responsable de quelque dommage au produit commercial résultant d'une usure et détérioration raisonnables, d'un mauvais usage, abus, négligence, changement dans les conditions de l'immeuble (comme des pointes de tension), des eaux agressives pour la stérilisation, des eaux grises (de l'eau recyclée ou recueillie pour utilisation dans la toilette), un entretien, une réparation ou une installation inadéquate ou réalisée de manière incorrecte, y compris un manquement à suivre les instructions d'entretien et de nettoyage pertinentes, et toute autre exclusion décrite dans le manuel d'installation et d'entretien pour ce produit en particulier. Masco Canada Limitée recommande d'utiliser les services d'un plombier professionnel pour toute installation et réparation. Nous vous recommandons aussi d'utiliser uniquement des pièces de rechange Delta^{MD} originales.

Ce que vous devez faire pour obtenir un service sous garantie ou des pièces de rechange

Votre réclamation sous garantie peut être faite et des pièces de rechange peuvent être obtenues, en appelant ou en écrivant comme suit :

Aux États-Unis :

Delta Faucet Company
55 E. 111th Street
Indianapolis, IN 46280
<https://www.deltafaucet.com/commercial/contact-us>

Au Canada :

Masco Canada Limitée
Technical Service Centre
350 South Edgeware Road
St. Thomas, Ontario N5P 4L1
<https://fr.deltafaucet.ca/commercial/contact-us>

Les produits commerciaux Delta^{MD} couverts sous cette garantie incluent : Les produits des Séries Delta Commercial TECK^{MD}, des Séries Delta Commercial HDF^{MD}, des Séries Delta Commercial DEMD^{MC} et des Séries AD^{MC}. Cette garantie s'applique uniquement aux produits commerciaux Delta^{MD} installés aux États-Unis d'Amérique et au Canada.

Limitation de durée des garanties implicites

Veuillez noter que certains états ou certaines provinces (y compris le Québec) ne permettent pas de limiter la durée d'une garantie implicite, donc les limitations ci-dessous peuvent ne pas vous concerner. **DANS LA MESURE MAXIMALE PERMISE PAR LA LOI, TOUTE GARANTIE OU CONDITION IMPLICITE, Y COMPRIS LES GARANTIES IMPLICITES DE QUALITÉ MARCHANDE ET D'ADÉQUATION À UN USAGE PARTICULIER, EST LIMITÉE À LA PÉRIODE LÉGALE OU LA DURÉE DE CETTE GARANTIE, SELON LA PÉRIODE LA PLUS COURTE.**

Limitation des dommages spéciaux, consécutifs ou indirects

Certains états ou certaines provinces ne permettent pas de limiter de la durée des garanties implicites, ni d'exclure ou de limiter les dommages accessoires ou indirects, donc les limitations ou les exclusions ci-dessus peuvent ne pas vous concerner. **DANS LA MESURE MAXIMALE PERMISE PAR LA LOI, CETTE GARANTIE NE COUVRE PAS, ET MASCO CANADA LIMITÉE DÉCLINE TOUTE RESPONSABILITÉ DES DOMMAGES SPÉCIAUX, FORTUITS OU CONSÉCUTIFS (Y COMPRIS LES FRAIS DE MAIN-D'ŒUVRE POUR RÉPARER, REMPLACER, INSTALLER OU DÉMONTÉ CE PRODUIT), QU'ILS SURVIENNENT D'UNE VIOLATION DE LA GARANTIE OU CONDITION EXPRESSE OU IMPLICITE, UNE RUPTURE DE CONTRAT, UN DÉLIT, OU AUTRE. MASCO CANADA LIMITÉE NE SERA PAS TENUE RESPONSABLE DES DOMMAGES AU PRODUIT COMMERCIAL RÉSULTANT DE L'USURE NORMALE ET RAISONNABLE, UN USAGE ABUSIF, LA NÉGLIGENCE, LE CHANGEMENT DES CONDITIONS DE CONSTRUCTION (COMME DES POINTES DE TENSION), LES EAUX AGRESSIVES POUR LA STÉRILISATION, L'EAU GRISE (EAU RECYCLÉE OU RÉORIENTÉE POUR L'USAGE DANS LA TOILETTE), OU UNE MAUVAISE INSTALLATION, UN MAUVAIS ENTRETIEN OU UNE MAUVAISE RÉPARATION, Y COMPRIS LE NON-RESPECT DES DIRECTIVES DE SOINS ET DE NETTOYAGE ET TOUT AUTRE EXCLUSION PRÉVUE DANS LE MANUEL D'ENTRETIEN ET D'INSTRUCTIONS POUR LE PRODUIT PARTICULIER.** Avis aux résidents de l'état du New Jersey : Les dispositions du présent document sont censées s'appliquer dans la pleine mesure permise par les lois de l'État du New Jersey.

Droits additionnels

Cette garantie vous confère des droits légaux spécifiques, et vous pourriez avoir d'autres droits, lesquels varient d'un état ou d'une province à l'autre.

Ceci est la garantie exclusive par écrit de Masco Canada Limitée, et cette garantie n'est pas transférable.

Pour toute question ou tout problème concernant notre garantie, veuillez nous appeler, nous écrire ou nous transmettre un courriel, aux coordonnées fournies ci-dessus.

© 2025 Masco Canada Ltd.

255068, Rev H

Pour obtenir de l'assistance technique, appelez le service technique de Delta Commercial au **1-800-387-8277**.



Garantía limitada de los grifos comerciales de Delta®

Partes y acabado

Se garantiza al comprador original que todas las piezas (incluidas las piezas electrónicas que no sean baterías) y acabados de este producto Delta® Commercial no presentan defectos de materiales y mano de obra durante cinco (5) años a partir de la fecha de recepción del producto por parte del comprador original o su representante autorizado (contratista de instalación, etc.). Las baterías no cuentan con ninguna garantía. Ciertos modelos específicos pueden estar sujetos a términos y condiciones especiales. Consulte la Hoja de especificaciones del modelo por más detalles.

Lo que haremos

Masco Canada Limited reparará o reemplazará, sin cargo, durante el período correspondiente de la garantía (tal como se describe arriba), toda parte o acabado que presente defectos de materiales y/o de mano de obra bajo instalación, uso y servicio normales. Si se justifica la reparación o el reemplazo, Masco Canada Limited puede decidir devolverle el importe de la compra a cambio de la devolución del producto. **Estas son sus únicas opciones.**

Lo que no está cubierto

Cualquier cargo de mano de obra incurrido por el comprador para reparar, reemplazar, instalar o remover este producto no está cubierto por esta garantía. Masco Canada Limited no será responsable por ningún daño al producto comercial causado por desgaste normal, uso inadecuado, abuso, negligencia, cambios en las condiciones del lugar (como picos de voltaje), agua de esterilización agresiva, aguas grises (agua reciclada para usar en los baños), instalación, mantenimiento o reparaciones inapropiadas o incorrectas, incluyendo la falta de cuidado y limpieza que figuran en las instrucciones y cualquier otra exclusión indicada en el manual de mantenimiento e instalación para este producto en particular. Masco Canada Limited recomienda usar un plomero profesional para todas las instalaciones y reparaciones. También le recomendamos usar solamente partes de reemplazo genuinas de Delta®.

Lo que debe hacer para obtener servicio de garantía o partes de reemplazo

Se puede realizar un reclamo de garantía y obtener partes de reemplazo llamando o escribiendo a:

En los Estados:

Delta Faucet Company
55 E. 111th Street
Indianapolis, IN 46280
Attention: Warranty Service
<https://es.deltafaucet.com/commercial/contact-us>

En Canadá:

Masco Canada Limited
Technical Service Centre
350 South Edgeware Road
St. Thomas, Ontario N5P 4L1
<https://www.deltafaucet.ca/commercial/contact-us>

Los productos comerciales Delta® cubiertos bajo esta garantía incluyen: La serie comercial TECK® de Delta, la serie comercial HDF® de Delta, la serie comercial DEMD™ y la serie de AD™. Esta garantía cubre solamente los productos comerciales Delta® instalados en los Estados Unidos de América y Canadá.

Limitación de la duración de las garantías implícitas

Por favor, tenga en cuenta que algunos estados o provincias (incluyendo a Quebec) no permiten limitaciones en cuanto a la duración de las garantías implícitas; por lo tanto, es posible que las siguientes limitaciones no sean pertinentes a usted. **EN EL MÁXIMO GRADO EN QUE LO PERMITA LA LEY VIGENTE, CUALQUIER GARANTÍA IMPLÍCITA O CONDICIÓN, INCLUYENDO LAS GARANTÍAS IMPLÍCITAS DE COMERCIABILIDAD E IDONEIDAD PARA UN PROPÓSITO PARTICULAR, ESTÁN LIMITADAS AL PERÍODO ESTATUTARIO O A LA DURACIÓN DE ESTA GARANTÍA, CUALQUIERA QUE SEA MÁS CORTA.**

Limitación de daños especiales, incidentales o consecuentes

Por favor, tenga en cuenta que algunos estados o provincias (incluyendo a Quebec) no permiten la exclusión o limitaciones de daños especiales, incidentales o consecuentes; por lo tanto, es posible que las siguientes limitaciones y exclusiones no sean pertinentes a usted. **EN EL MÁXIMO GRADO EN QUE LO PERMITA LA LEY VIGENTE, ESTA GARANTÍA NO CUBRE, Y LA EMPRESA DELTA FAUCET COMPANY NO SE RESPONSABILIZA POR NINGÚN DAÑO ESPECIAL, INCIDENTAL O CONSECUENCIAL (INCLUYENDO CARGOS LABORALES PARA REPARAR, INSTALAR O DESINSTALAR ESTE PRODUCTO), YA SEA QUE SE GENERE POR EL QUEBRANTO DE CUALQUIER GARANTÍA EXPRESA O IMPLÍCITA, EL QUEBRANTO DEL CONTRATO, AGRAVIO O POR CUALQUIER OTRO MOTIVO. MASCO CANADA LIMITED NO SE RESPONSABILIZA POR NINGÚN DAÑO DEL PRODUCTO COMERCIAL DEBIDO A DESGASTE Y DETERIORO RAZONABLES, MAL USO, ABUSO, NEGLIGENCIA, CAMBIO DE LAS CONDICIONES DEL EDIFICIO (TALES COMO PICOS DE TENSIÓN) AGUAS AGRESIVAS PARA ESTERILIZACIÓN, AGUA GRIS (RECICLADA O AGUA PARA USO EN SANITARIOS), INSTALACIÓN, REPARACIÓN O MANTENIMIENTO REALIZADOS DE FORMA INAPROPIADA O INCORRECTA, INCLUYENDO LA OMISIÓN DEL SEGUIMIENTO DE LAS INSTRUCCIONES APLICABLES DE INSTALACIÓN, CUIDADO Y LIMPIEZA Y CUALQUIER OTRA EXCLUSIÓN ESTABLECIDA EN EL MANUAL DE MANTENIMIENTO E INSTRUCCIONES DEL PRODUCTO PARTICULAR.** Aviso para los residentes del Estado de Nueva Jersey: las disposiciones de este documento están concebidas para aplicarse hasta el máximo grado en que lo permitan las leyes del Estado de Nueva Jersey.

Derechos adicionales

Esta garantía le otorga derechos legales específicos, y usted puede también tener otros derechos los que varían de estado a estado o de provincia a provincia.

Esta es la garantía escrita exclusiva de Masco Canada Limited y no es transferible.

Si tiene alguna pregunta o duda con respecto a nuestra garantía, llámenos, escribanos o envíenos un correo electrónico como se indica más arriba

© 2025 Masco Canada Lte.