



**INSTRUCTIONS D'ASSEMBLAGE
ASSEMBLY INSTRUCTIONS**

**TABLE A MANGER -
35"X 60" / BLANC LUSTRE**

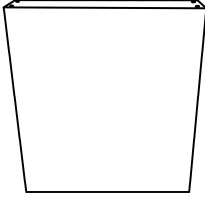
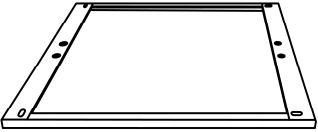
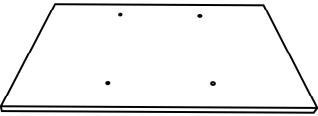
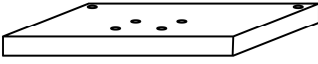
**DINING TABLE -
35"X 60" / HIGH GLOSSY WHITE**



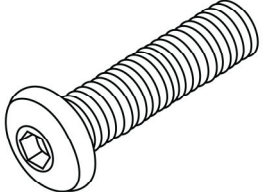
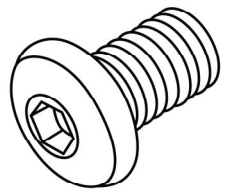

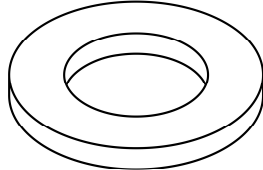
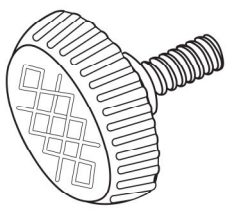
**POUR DE L'ASSISTANCE OU POUR COMMANDER
DES PIÈCES CONTACTEZ NOTRE DÉPARTEMENT
DE SERVICE À LA CLIENTÈLE.**

**FOR ASSISTANCE OR TO ORDER PARTS
CONTACT OUR CUSTOMER SERVICE DEPARTMENT**

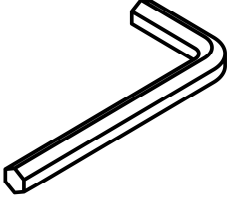
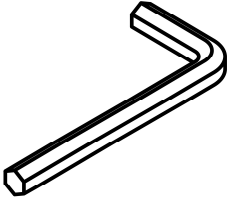
LISTE DES PIÈCES PARTS LIST

PIÈCE / PART #	IMAGE	DESCRIPTION	QTY / QTÉ
1		TABLE LEG PATTE DE TABLE	1
2		FRAME CADRE	1
3		TABLE TOP SURFACE DE TABLE	1
4		TABLE BASE BASE DE TABLE	2

LISTE DES PIÈCES DE MONTAGE HARDWARE LIST

PIÈCE / PART #	IMAGE	DESCRIPTION	QTY / QTÉ
A		ASSEMBLING BOLT - Ø 3/8" X 1 3/4" BOULON D'ASSEMBLAGE - Ø 3/8" X 1 3/4"	4
B		ASSEMBLING BOLT - Ø 1/4" X 5/8" BOULON D'ASSEMBLAGE - Ø 1/4" X 5/8"	4
C		ASSEMBLING BOLT - Ø 3/8" X 2 5/8" BOULON D'ASSEMBLAGE - Ø 3/8" X 2 5/8"	8
D		METAL WASHER - Ø 1" RONDELLE DE MÉTAL - Ø 1"	8
E		ADJUSTABLE LEG - Ø 1/4" X 1" PATTE AJUSTABLE - Ø 1/4" X 1"	4

LISTE DES PIÈCES DE MONTAGE
HARDWARE LIST

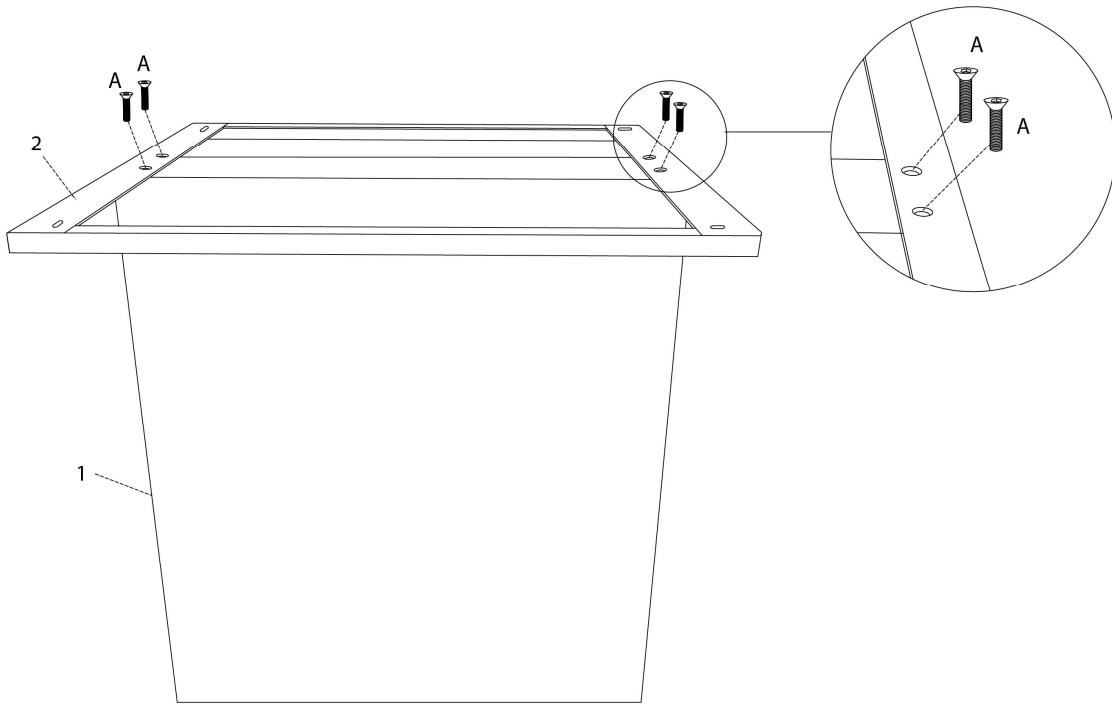
PIÈCE / PART #	IMAGE	DESCRIPTION	QTY / QTÉ
F		HEX KEY - M4 , 3MM CLÉ HEXAGONALE - M4 , 3MM	1
G		HEX KEY - M5 , 4MM CLÉ HEXAGONALE - M5 , 4MM	1



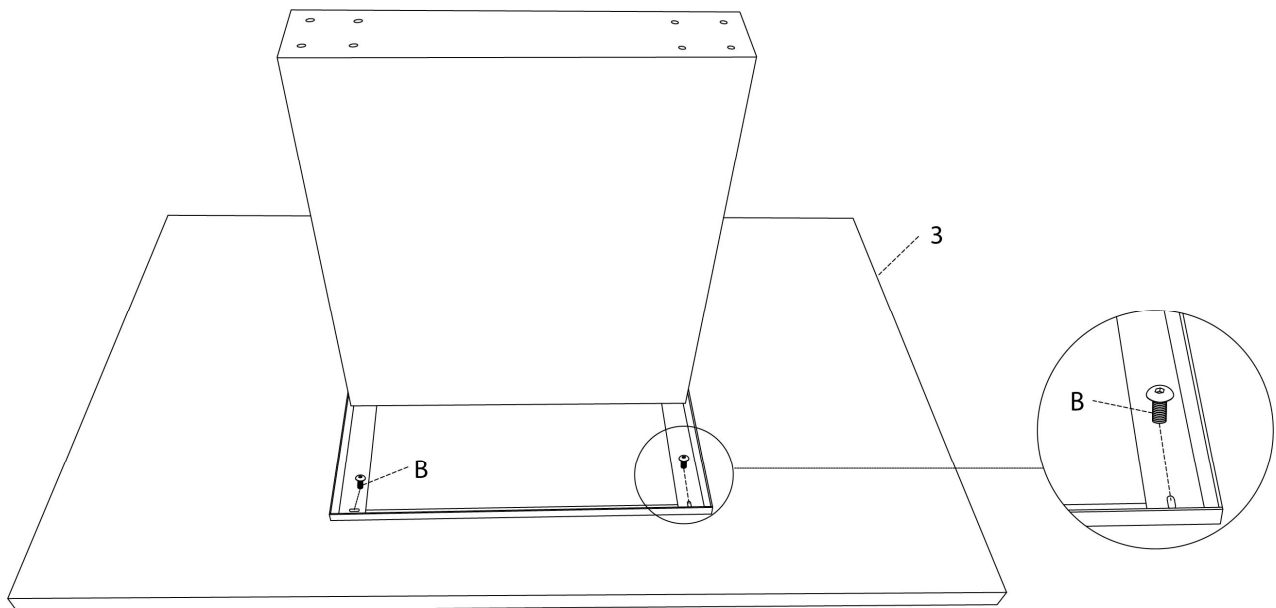
OUTIL DE VÉRIFICATION DE DIMENSIONS DES PIÈCES
HARDWARE DIMENSIONS VERIFICATION TOOL



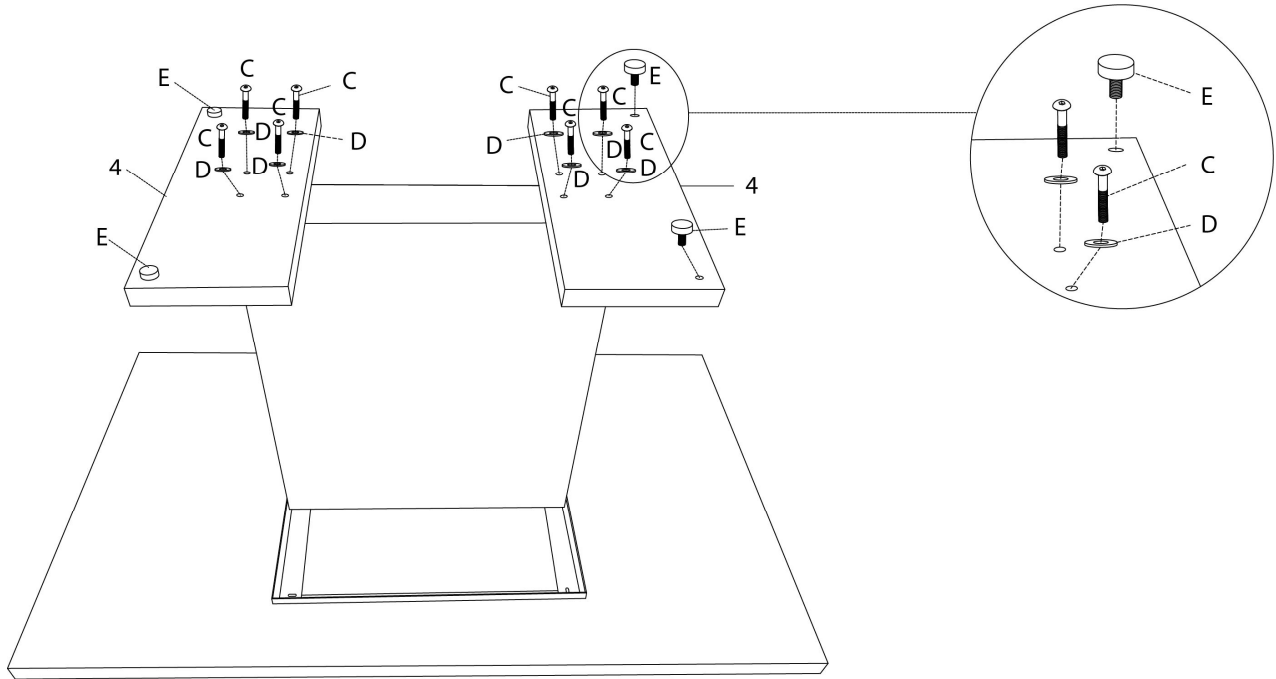
ÉTAPE / STEP 1



ÉTAPE / STEP 2



ÉTAPE / STEP 3



ÉTAPE / STEP 4

