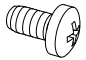
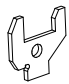


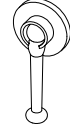
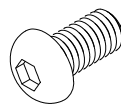

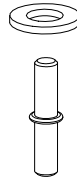
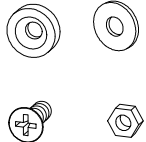
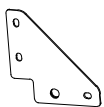

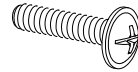
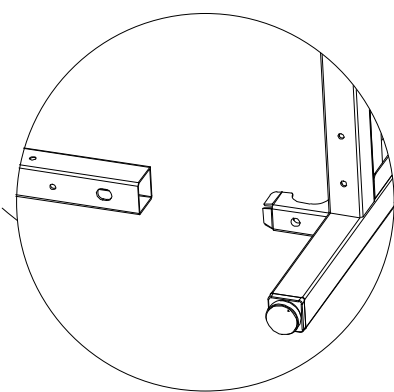
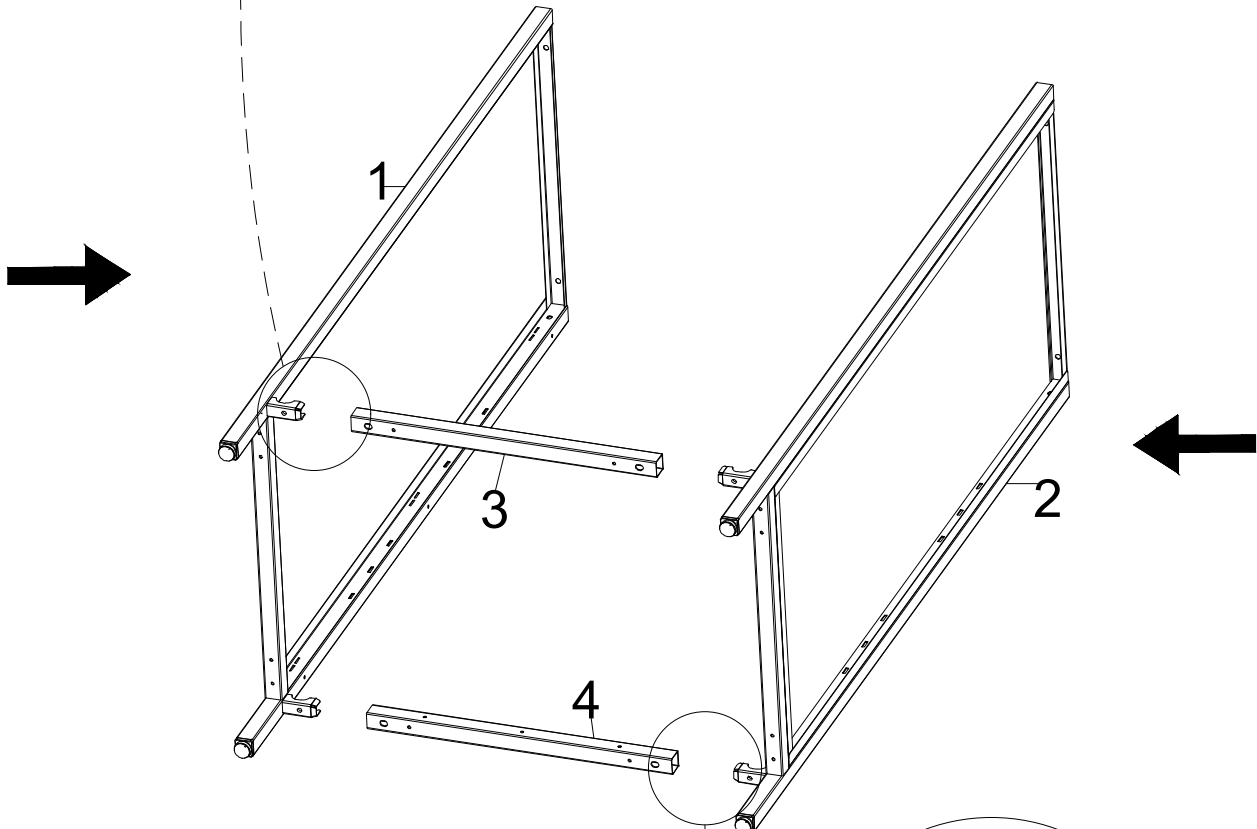
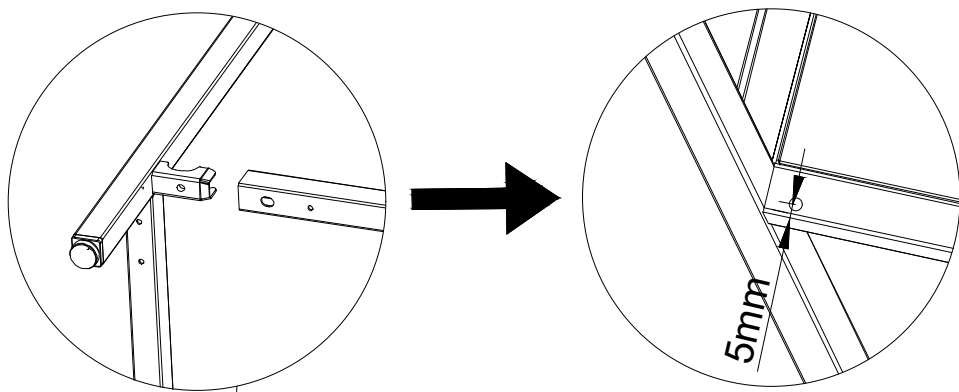


| | | | | | | |
|---|--|--|--|--|---|---|
| <p>A×31pcs</p>  <p>M4×8mm</p> | <p>B×8pcs</p>  | <p>C×1pc</p>  | <p>D×2pcs</p>  | <p>E×1pc</p>  | <p>F×4pcs</p>  <p>M6×10mm</p> | <p>G×1pc</p>  |
| <p>H×1pc</p>  | <p>I×2pcs</p>  | <p>J×4pcs</p>  | <p>K×2pcs</p>  | <p>L×1pcs</p>  <p>M4×20mm</p> | | |

1

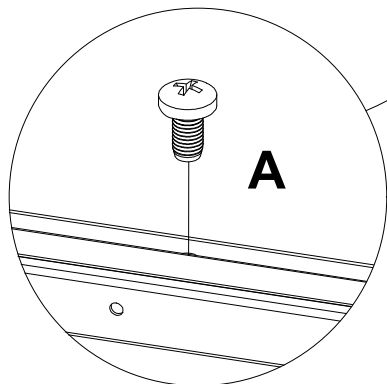
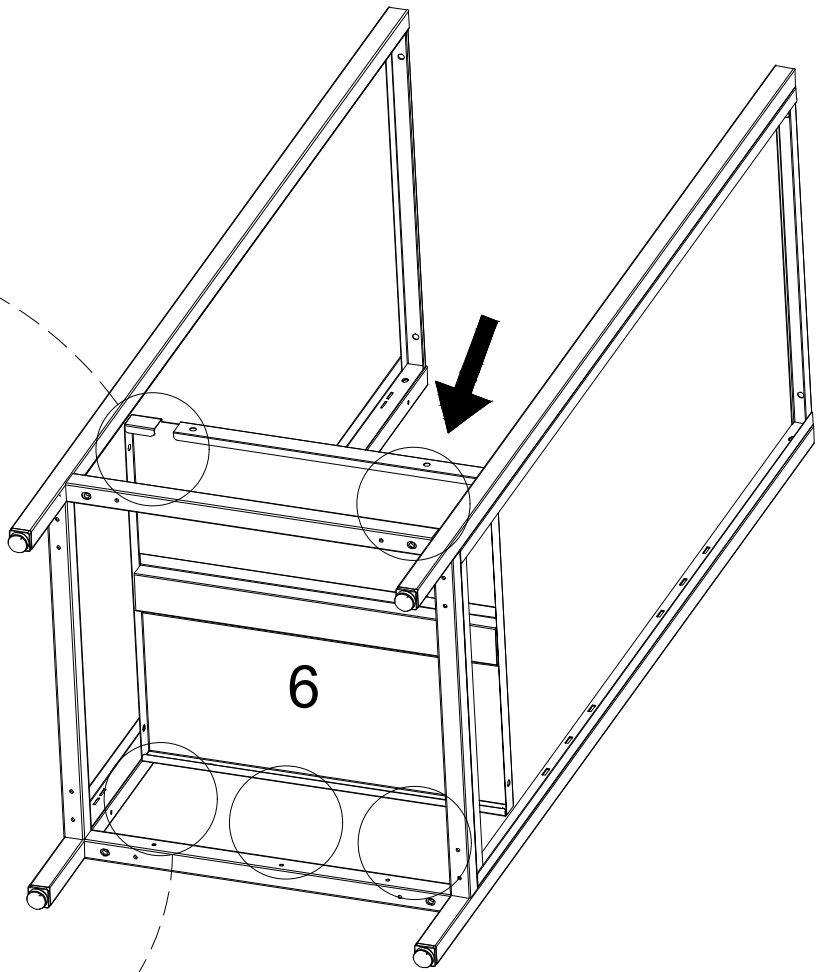
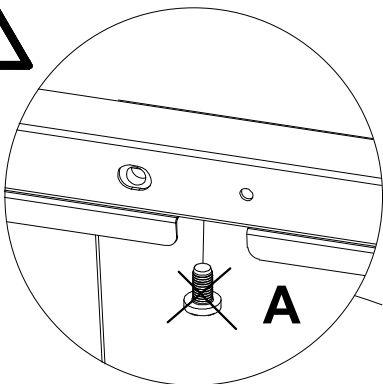
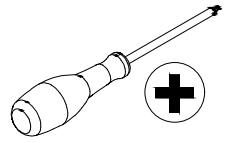


2


A x 4




M4x8mm



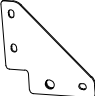
3

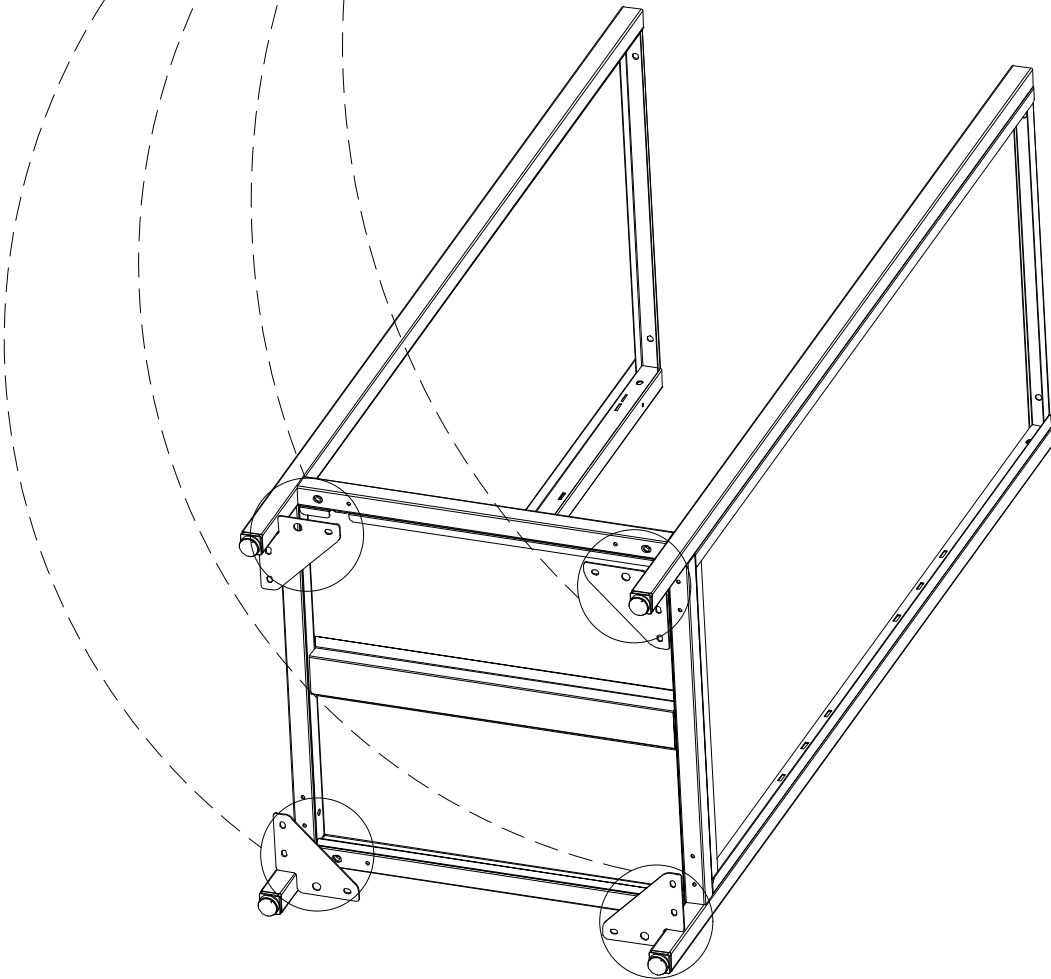
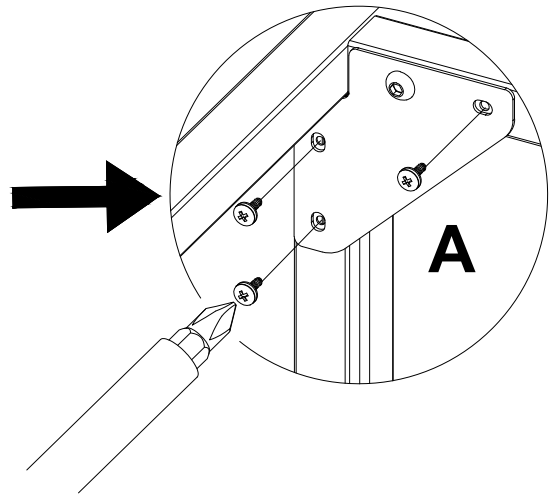
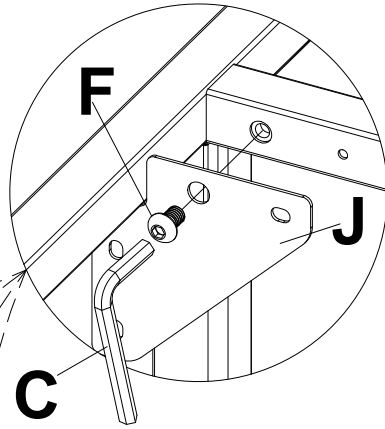
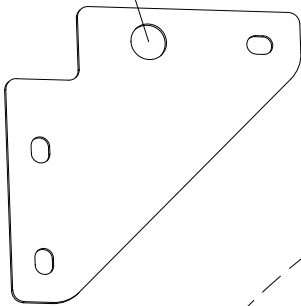
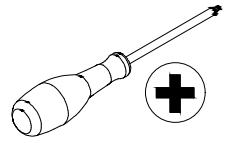
A x 12

M4x8mm

C x 1


F x 4

M6x10mm

J x 4


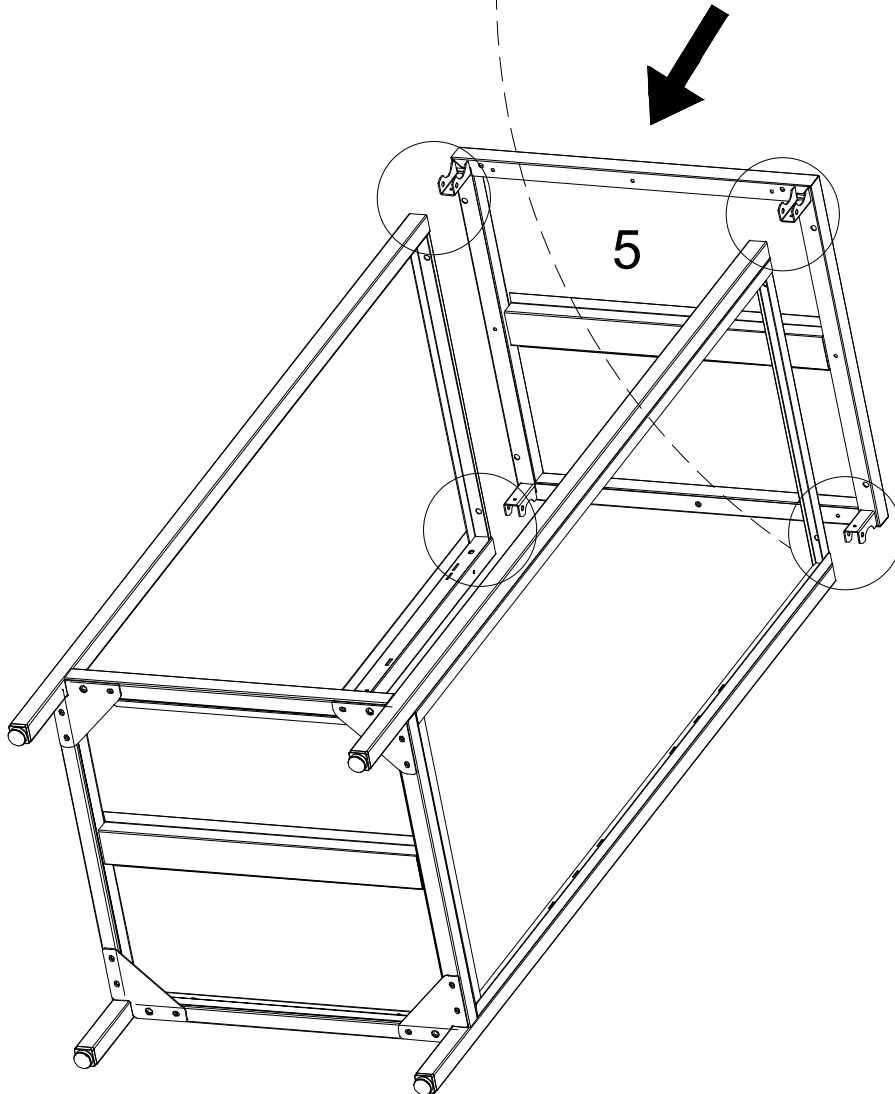
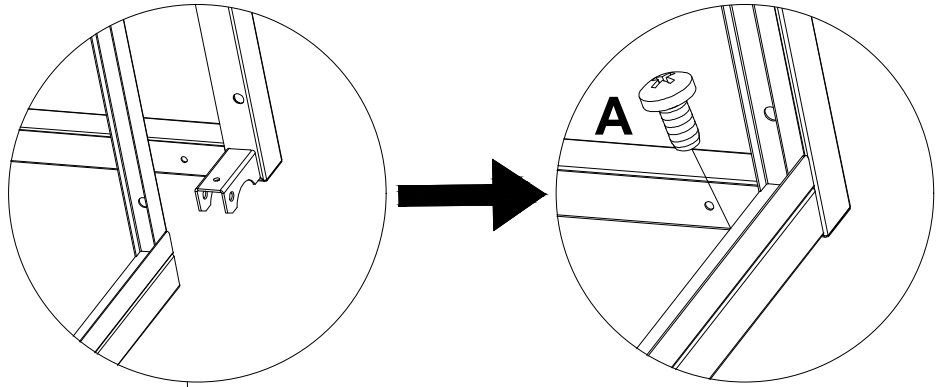
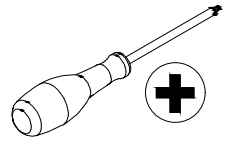


4


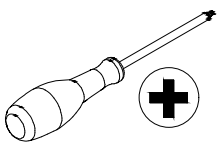

A x 4

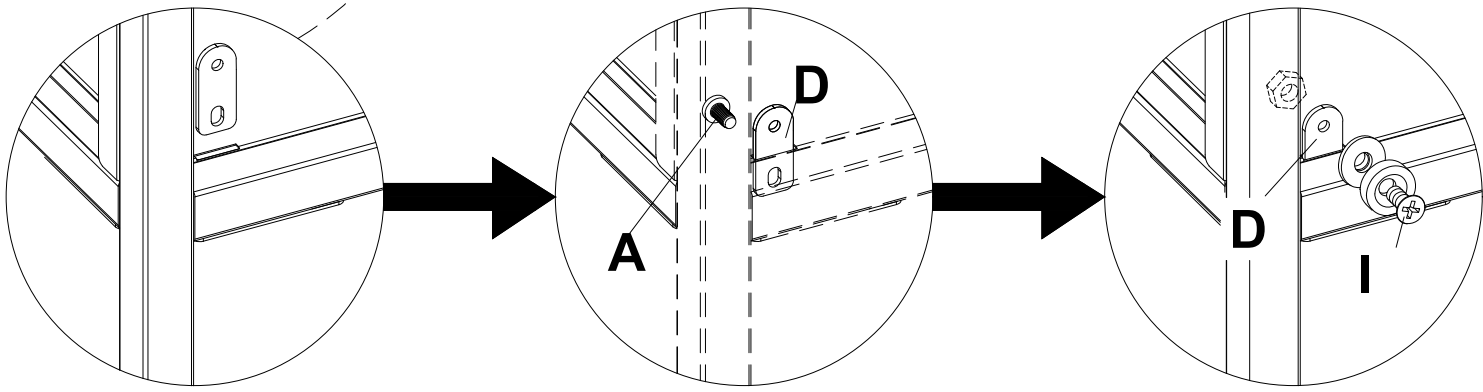
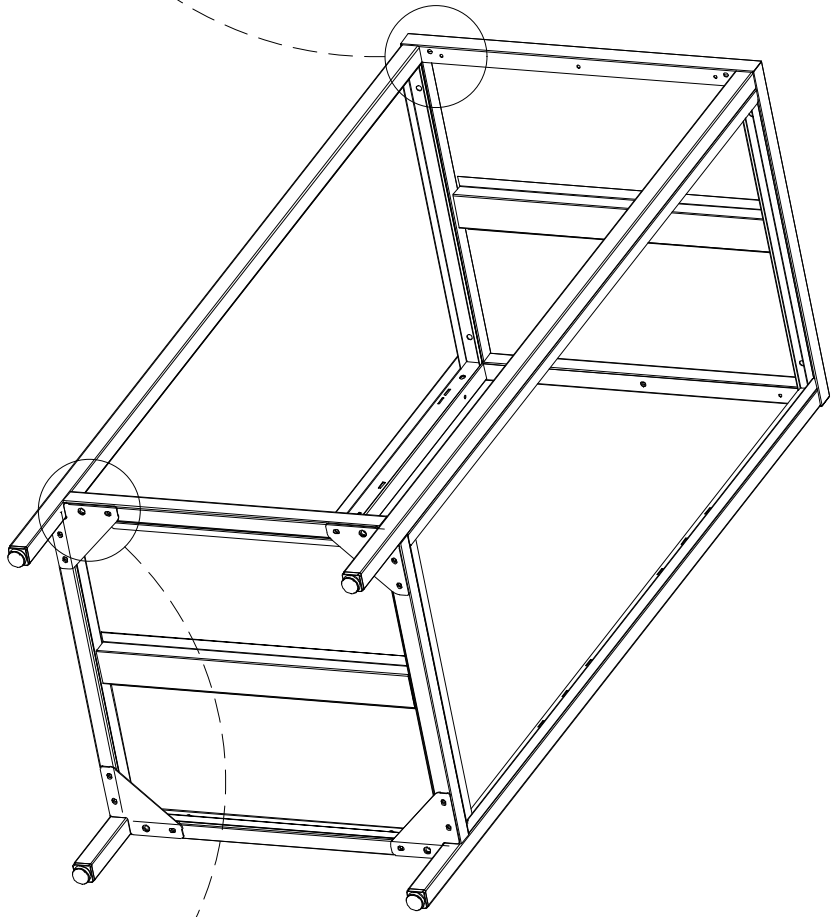
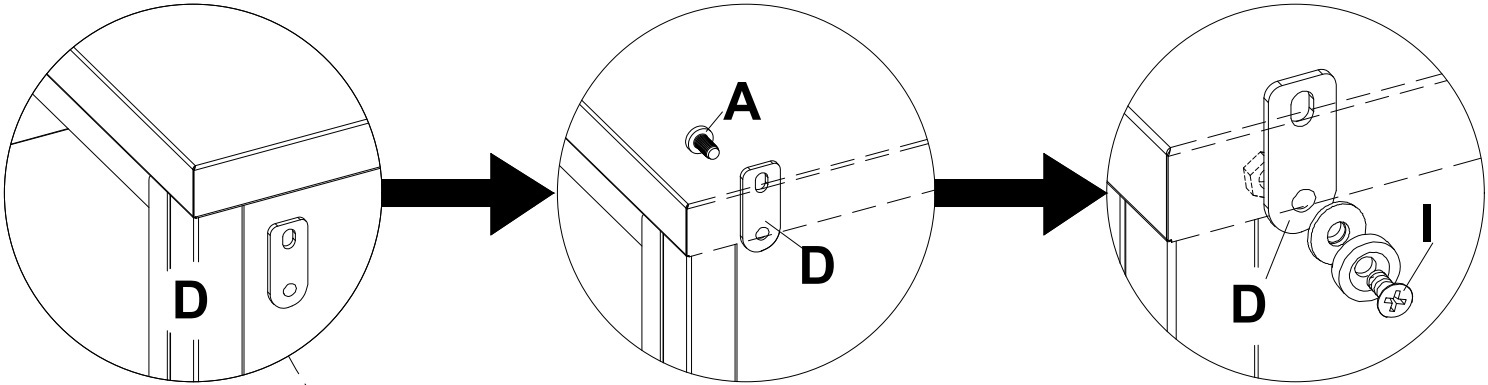


M4x8mm

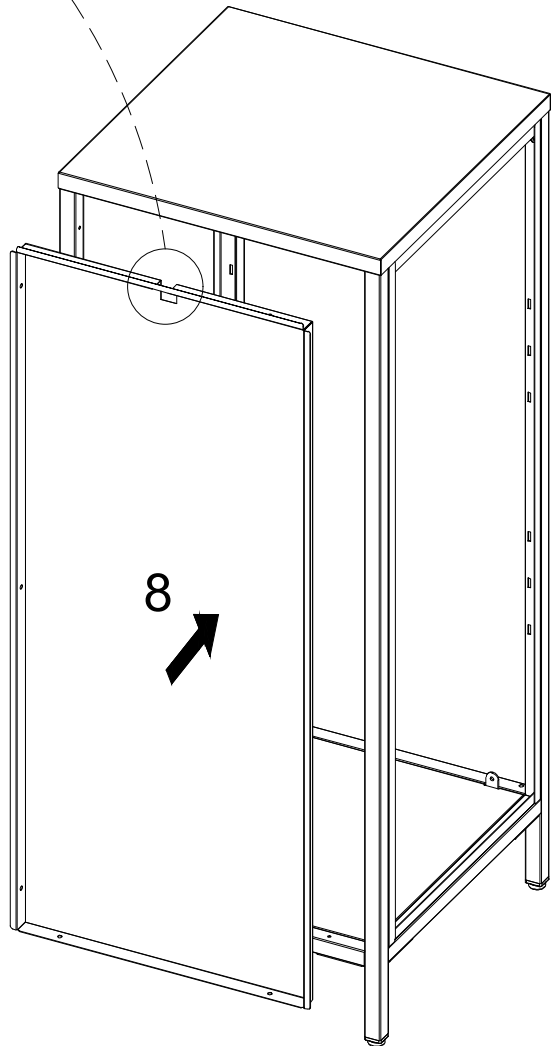
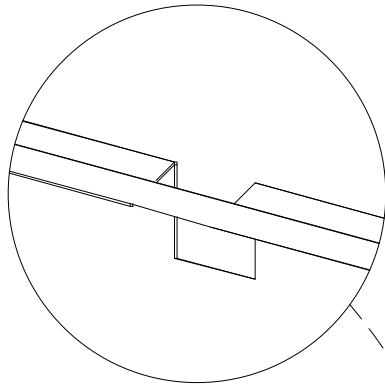
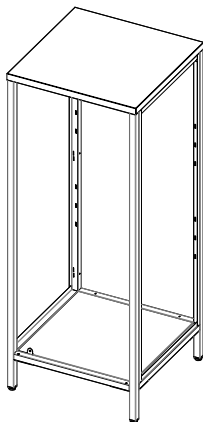
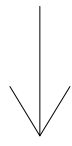
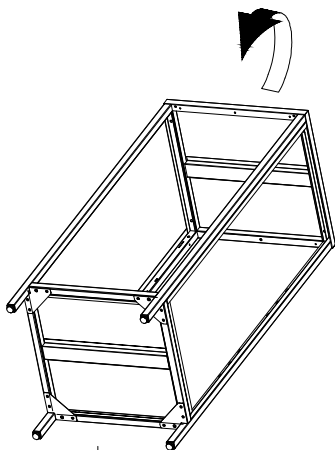


5

| | | | |
|--|--|--|--|
| <p>A x 2</p>  <p>M4x8mm</p> | <p>D x 2</p>  | <p>I x 2</p>  |   |
|--|--|--|--|



6

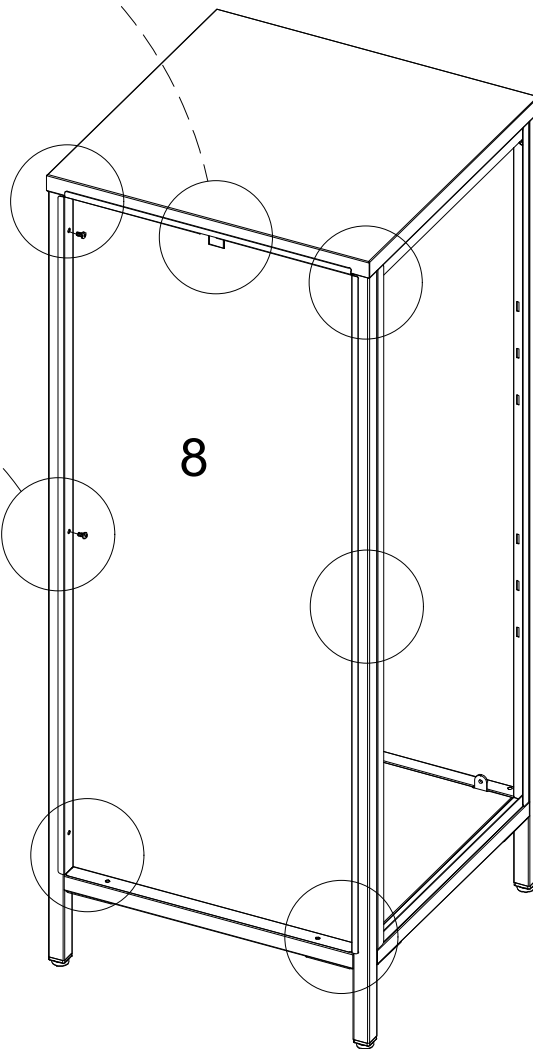
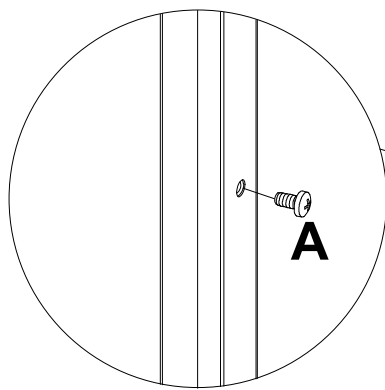
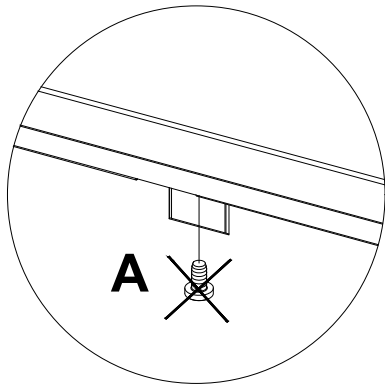
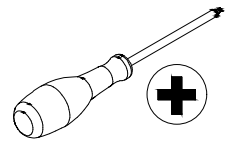


7

A x 8

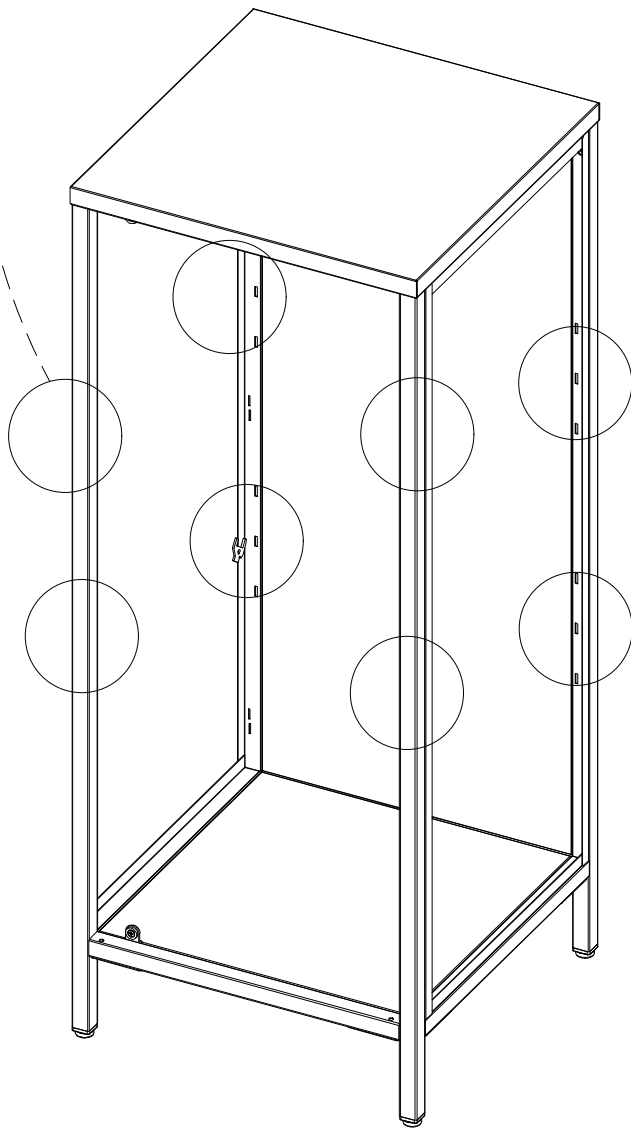
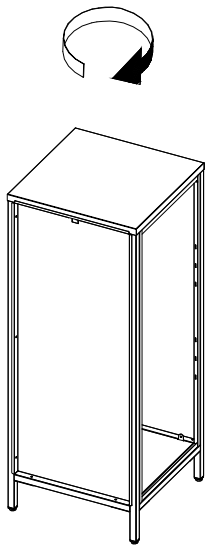
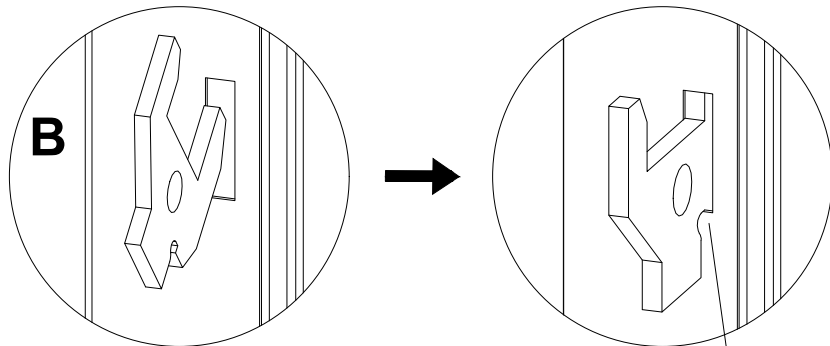


M4x8mm

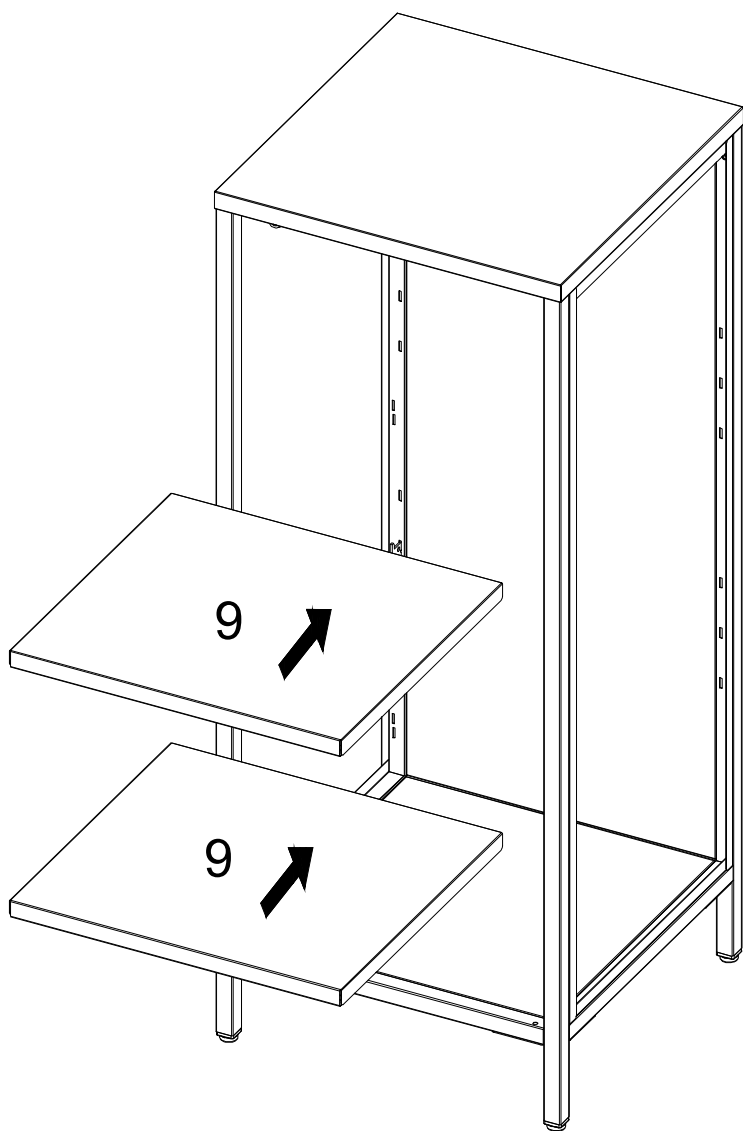


8

B x 8

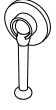


9

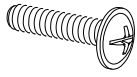


10

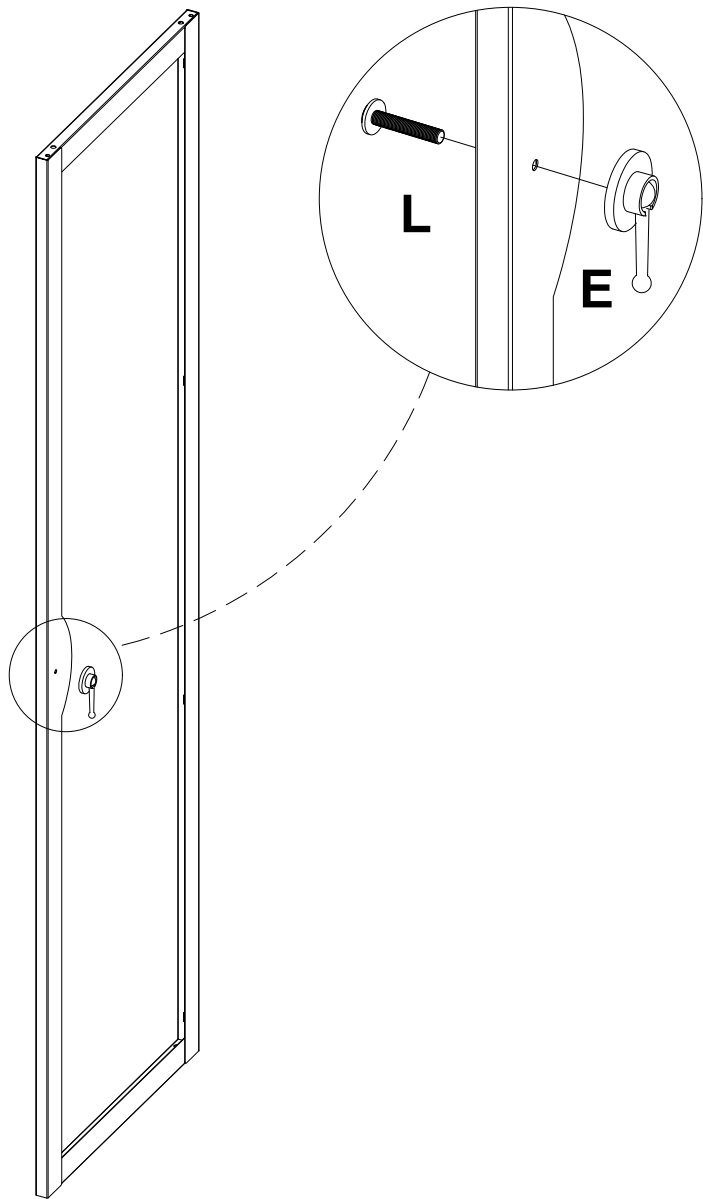
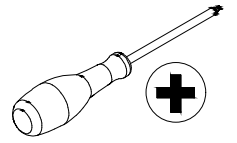
E x 1



L x 1

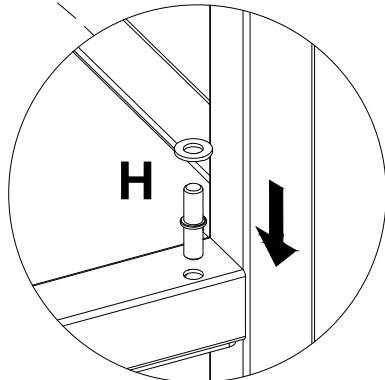
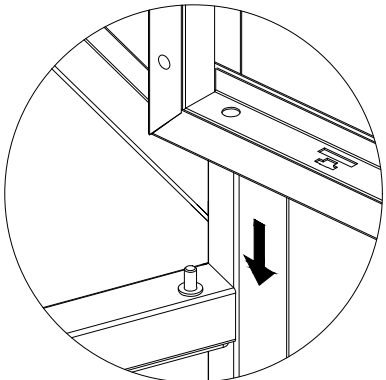
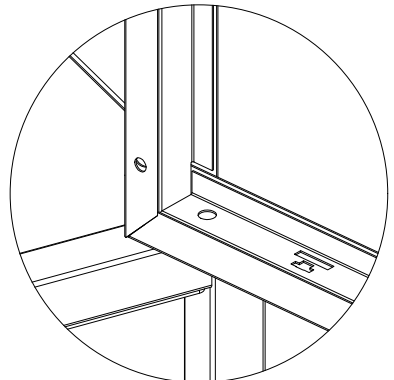
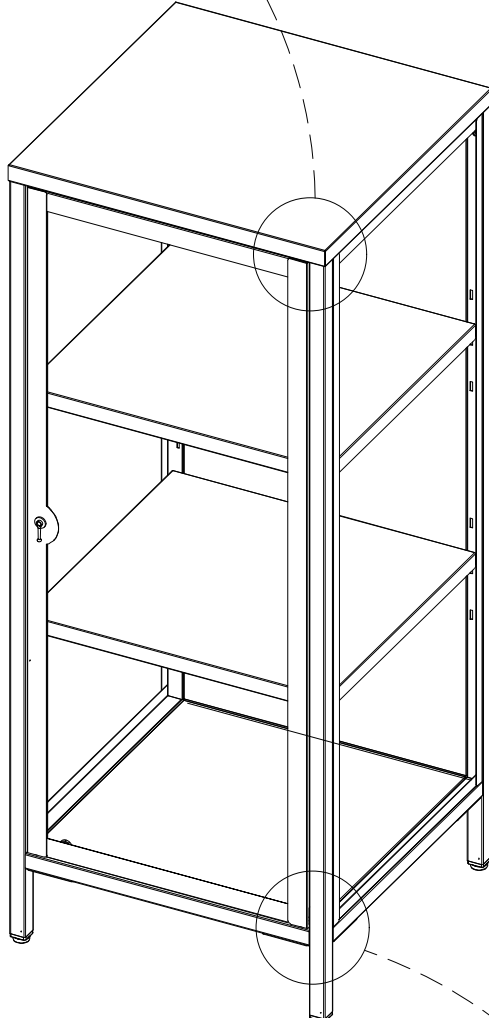
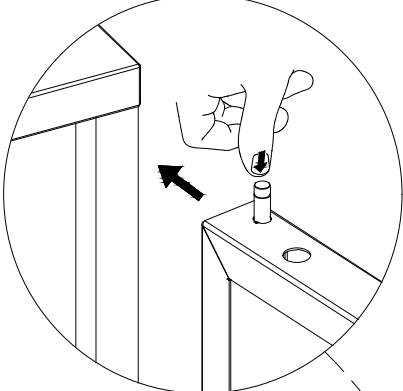
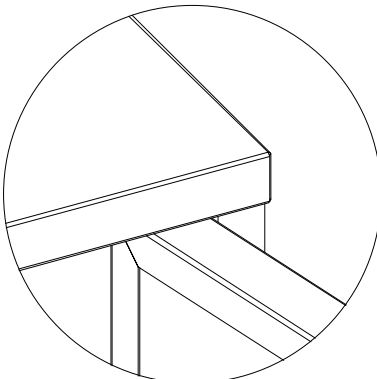


M4x20mm



11

H x 1



I

H

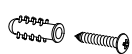
12

A x 1



M4x8mm

G x 1



K x 1

