

HAPPY B04

INSTRUKCJA MONTAŻU ASSEMBLY INSTRUCTIONS

Akcesoria / Fittings						
W1 12 szt. / pcs	W3 12 szt. / pcs	W4 8 szt. / pcs	W5 3 szt. / pcs	W6 26 szt. / pcs	K1 8 szt. / pcs	G1 15 szt. / pcs
M1 7 szt. / pcs	M2 7 szt. / pcs	S1 6 szt. / pcs	B1 4 szt. / pcs	U1 2 szt. / pcs	U2 2 szt. / pcs	ZM1 7 szt. / pcs
ZW1 26 szt. / pcs	P1-A 1 szt. / pcs	P1-B 1 szt. / pcs	P2-A 1 szt. / pcs	P2-B 1 szt. / pcs	P5-A 1 szt. / pcs	P5-B 1 szt. / pcs
P6-A 1 szt. / pcs	P6-B 1 szt. / pcs	Z1-A 2 szt. / pcs	Z1-B 2 szt. / pcs			

Narzędzia / Tools		

**DO MONTAŻU POTRZEBNE SĄ DWIE OSOBY!
INSTALLATION REQUIRES TWO PEOPLE!**

BARDZO WAŻNE!
NALEŻY UWAŻNIE PRZECZYTAĆ
ZACHOWAĆ DO PÓŹNIEJSZEGO STOSOWANIA

INSTRUKCJA OBSŁUGI

1.
 By zapobiec zadławieniu lub uduszeniu opakowanie z akcesoriami należy trzymać w miejscu niedostępnym dla niemowląt i dzieci.

2.
 Wszystkie połączenia w meblu muszą być dobrze dokręcone, żaden z elementów łączących nie może być luźny.

3.
 Nie należy używać biurka jeśli jakikolwiek element jest uszkodzony lub brakuje elementu.

4.
 Należy używać tylko elementów dopuszczonych przez producenta.

5.
 Nie należy w pobliżu biurka umieszczać otwartych źródeł ognia oraz innych silnych źródeł ciepła, jak promienniki gazowe lub elektryczne itp., gdyż grozi to pożarem.

VERY IMPORTANT!
PLEASE READ CAREFULLY
SAVE FOR FUTURE USE
USER'S MANUAL

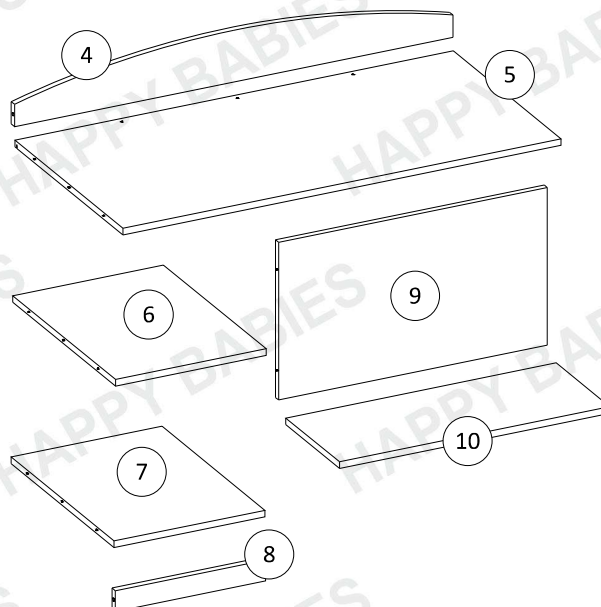
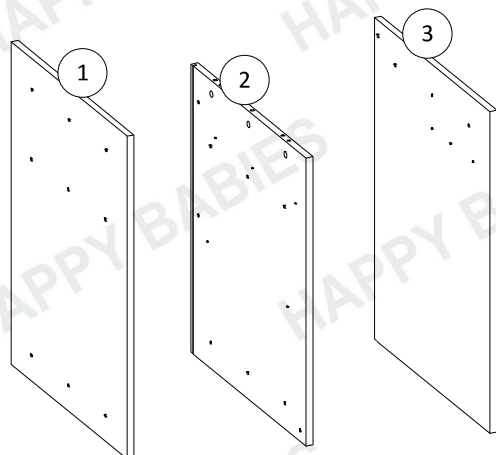
1.
 To avoid the danger of choking or strangulation keep the package with fittings away from babies and children.

2.
 All connections must be tightened properly and no coupled element can not be loose.

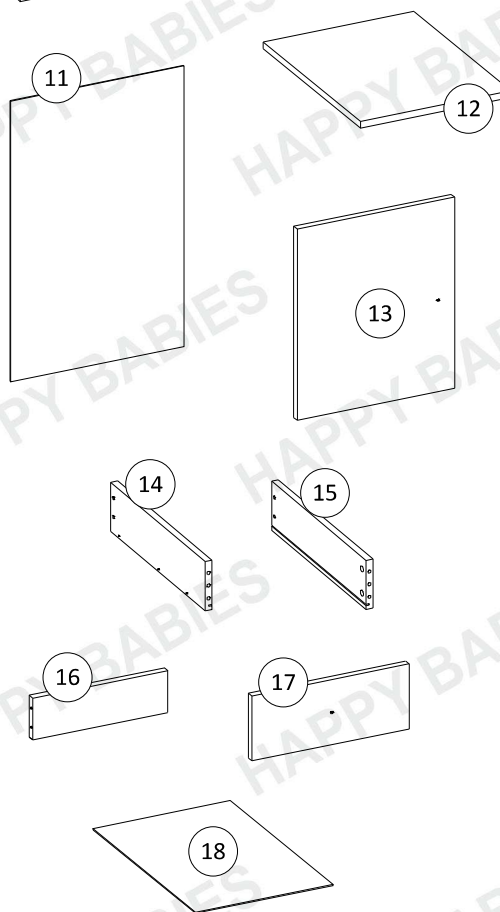
3.
 Do not use the desk when, if any of the elements is damaged or if there is any element missing.

4.
 Use only the elements given by manufacturer.

5.
 Do not place the desk near naked flames or other heat sources such as electric or gas radiators etc., this may cause a fire.



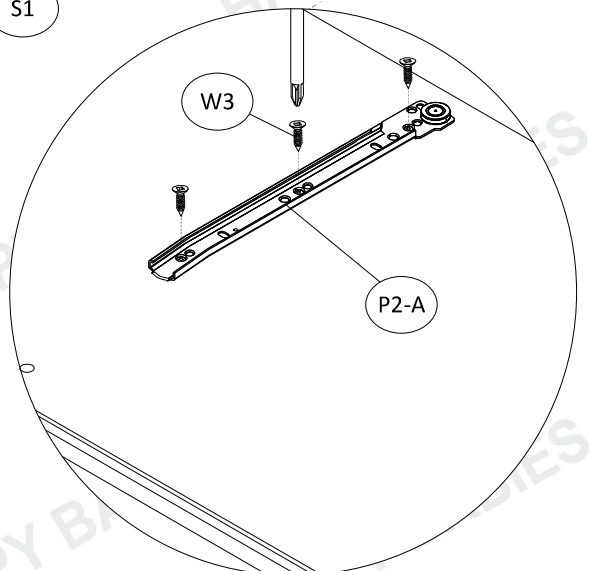
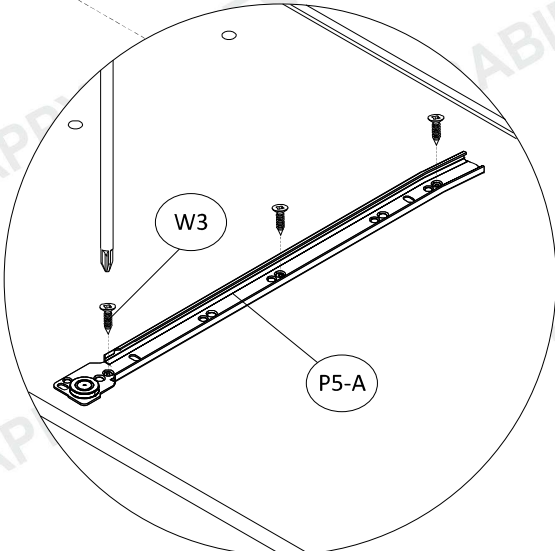
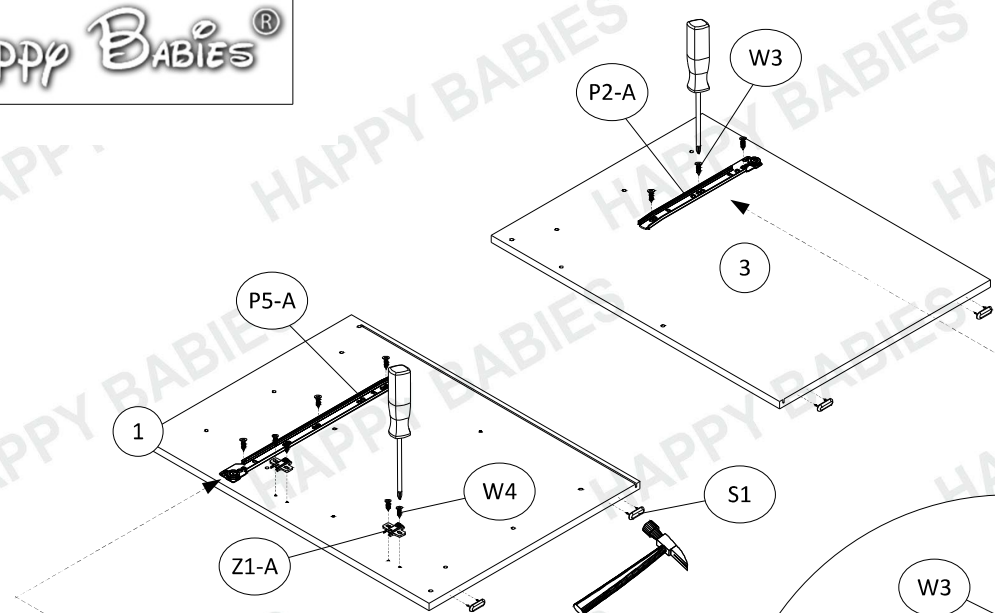
Paczka 1 z 2 / Package 1 of 2		
Numer elementu / Item no.	Wymiary (mm) / Dimensions (mm)	Ilość / Quantity
1	820 x 600 x 18	1
3	820 x 600 x 18	1
9	782 x 450 x 18	1
11	432 x 685 x 3	1
14	500 x 124 x 18	1
15	500 x 124 x 18	1
18	371 x 504 x 3	1
Paczka 2 z 2 / Package 2 of 2		
Numer elementu / Item no.	Wymiary (mm) / Dimensions (mm)	Ilość / Quantity
2	732 x 598 x 18	1
4	1214 x 140 x 18	1
5	1214 x 598 x 18	1
6	414 x 565 x 18	1
7	414 x 565 x 18	1
8	414 x 56 x 18	1
10	757 x 300 x 18	1
12	414 x 555 x 18	1
13	410 x 504 x 18	1
16	353 x 106 x 18	1
17	410 x 166 x 18	1



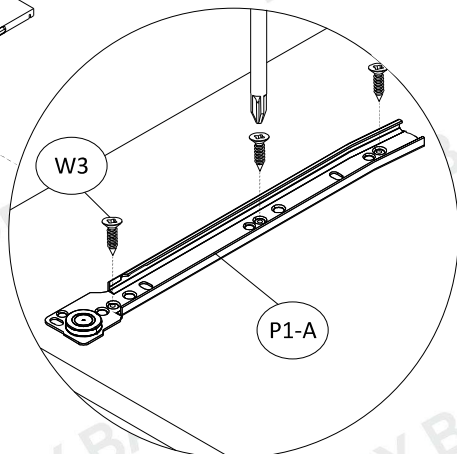
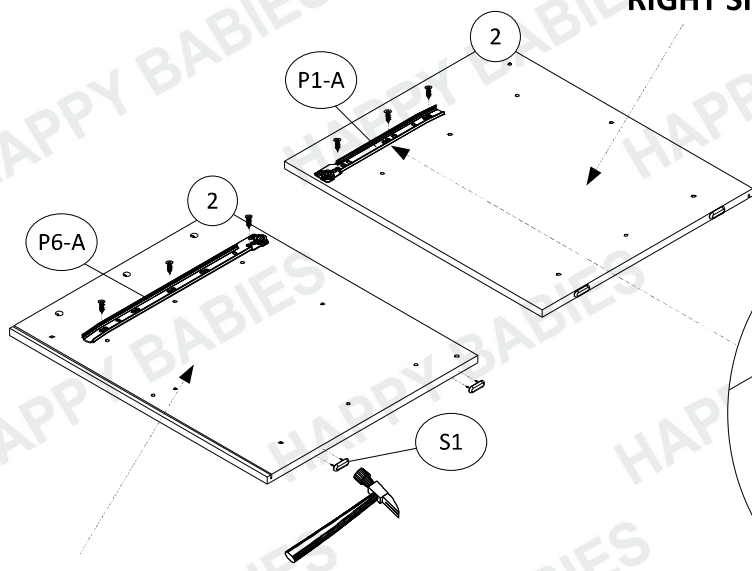
PRZED MONTAŻEM MEBLA NALEŻY DOKŁADNIE SPRAWDZIĆ CZY PACZKI ZAWIERAJĄ WSZYSTKIE ELEMENTY WYSZCZEGÓLNIONE W TABELCE NA STRONIE 3 ORAZ CZY ELEMENTY TE NIE SĄ USZKODZONE !!!
JEŚLI BRAKUJE ELEMENTÓW LUB NIEKTÓRE Z NICH SĄ USZKODZONE PROSIMY O KONTAKT Z NASZYM BIUREM OBSŁUGI KLIENTA.
USZKODZENIA ELEMENTÓW STWIERDZONE JUŻ PO MONTAŻU MEBLA NIE BĘDĄ UWZGLĘDNIANE !!!

BEFORE ASSEMBLING THE FURNITURE PLEASE CHECK THAT PACKAGES INCLUDE ALL ITEMS LISTED IN THE TABLE ON PAGE NO 3,
AND WHETHER THESE ITEMS ARE NOT DAMAGED !!!

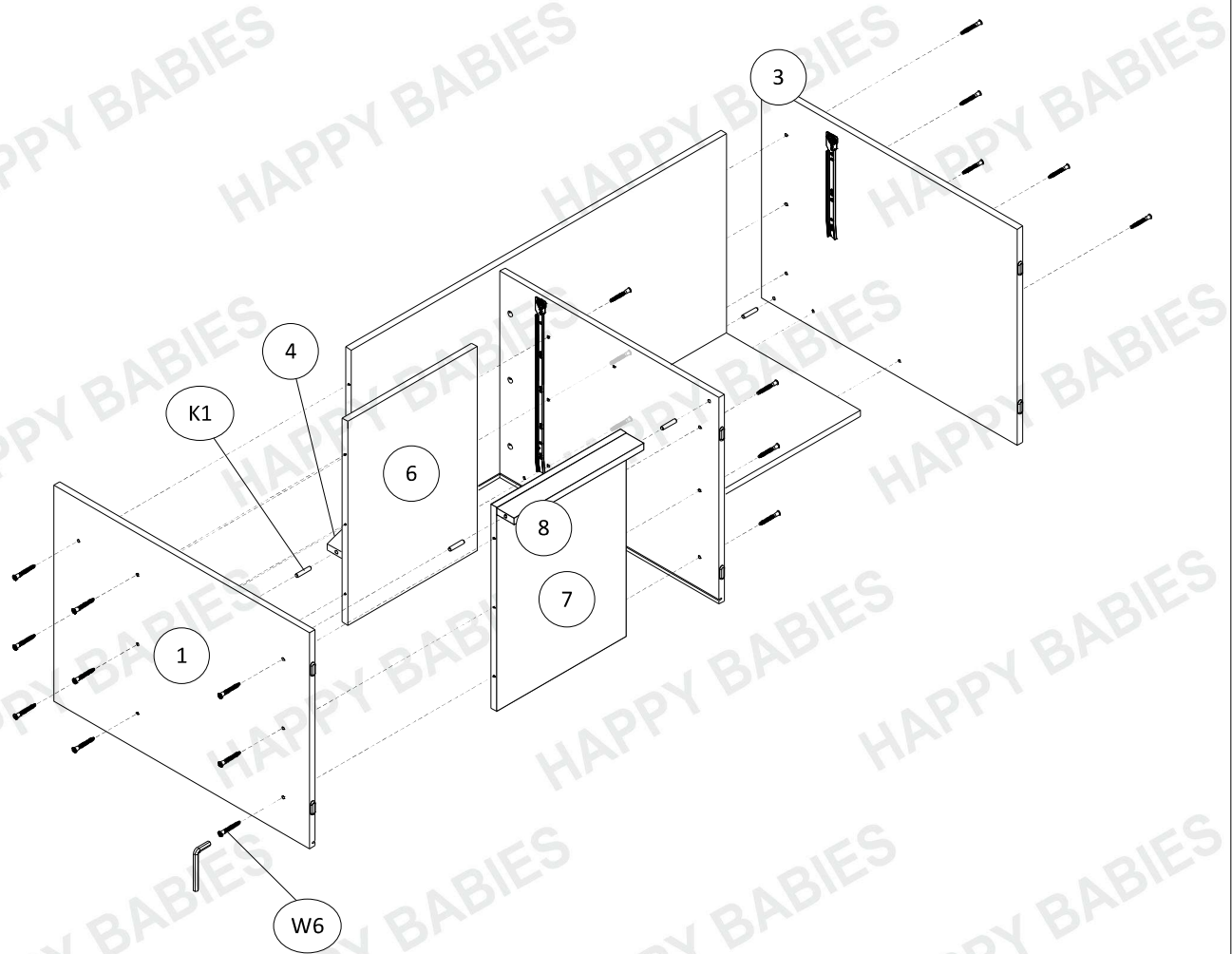
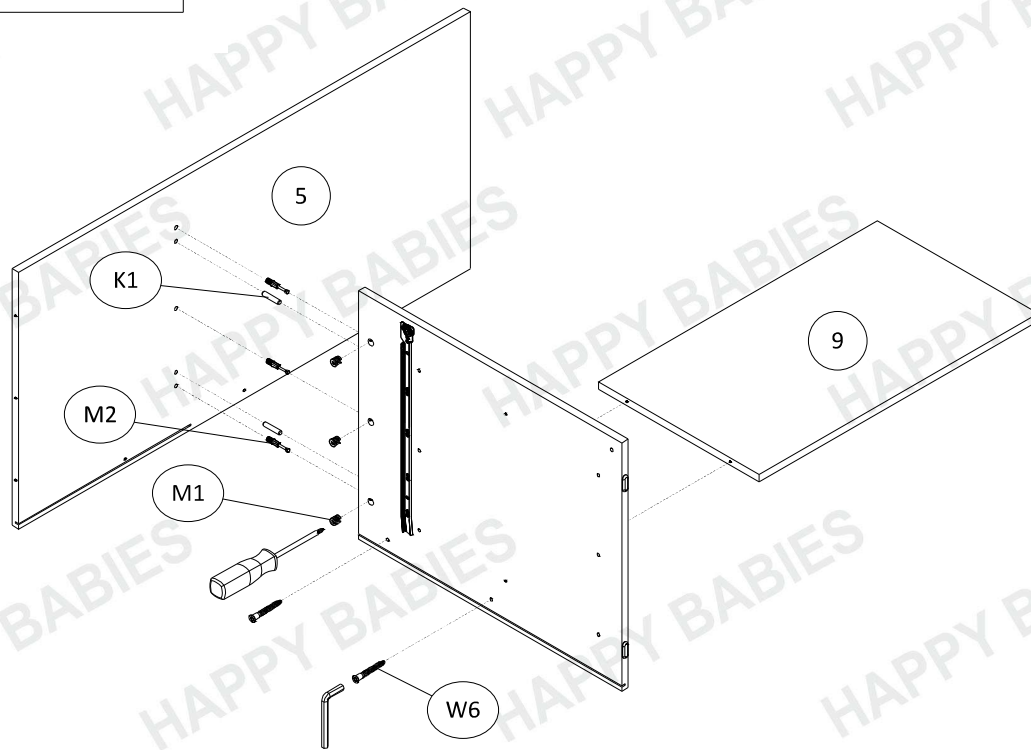
IF MISSING PARTS OR SOME OF THEM ARE DAMAGED, PLEASE CONTACT OUR CUSTOMER SERVICE OFFICE. DAMAGES FOUND
AFTER ASSEMBLING WILL NOT BE CONSIDERED !!!

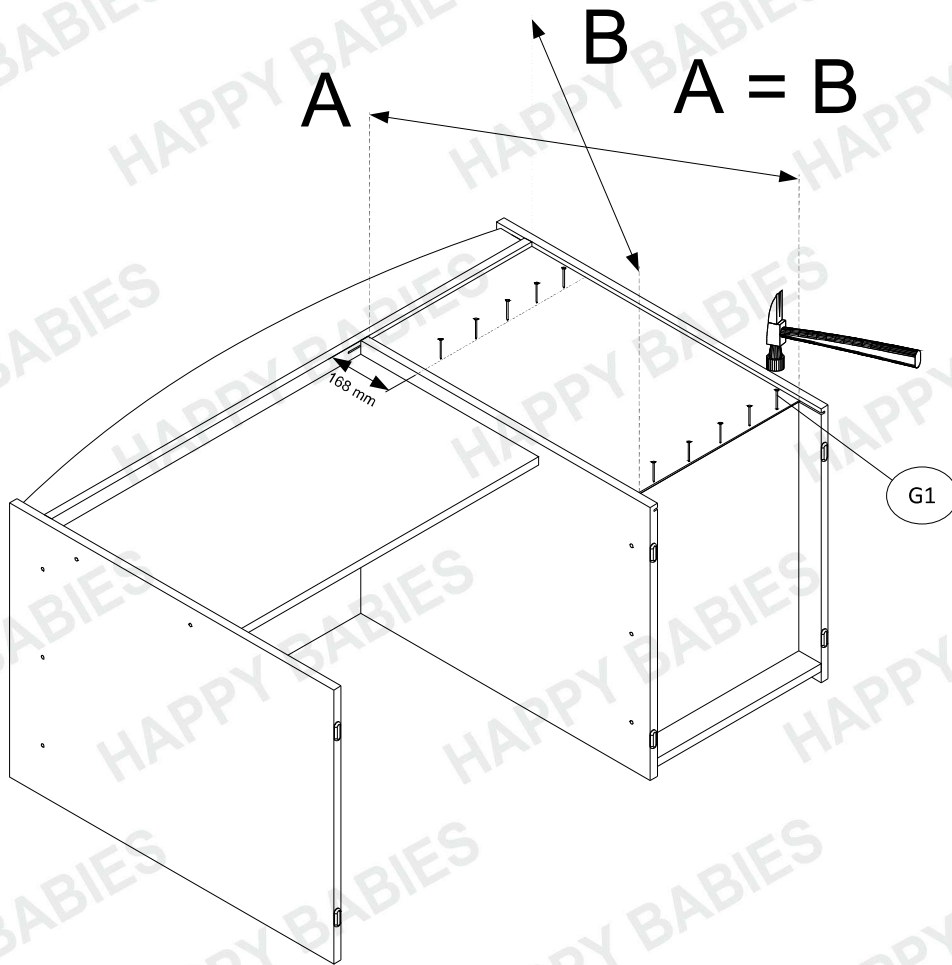
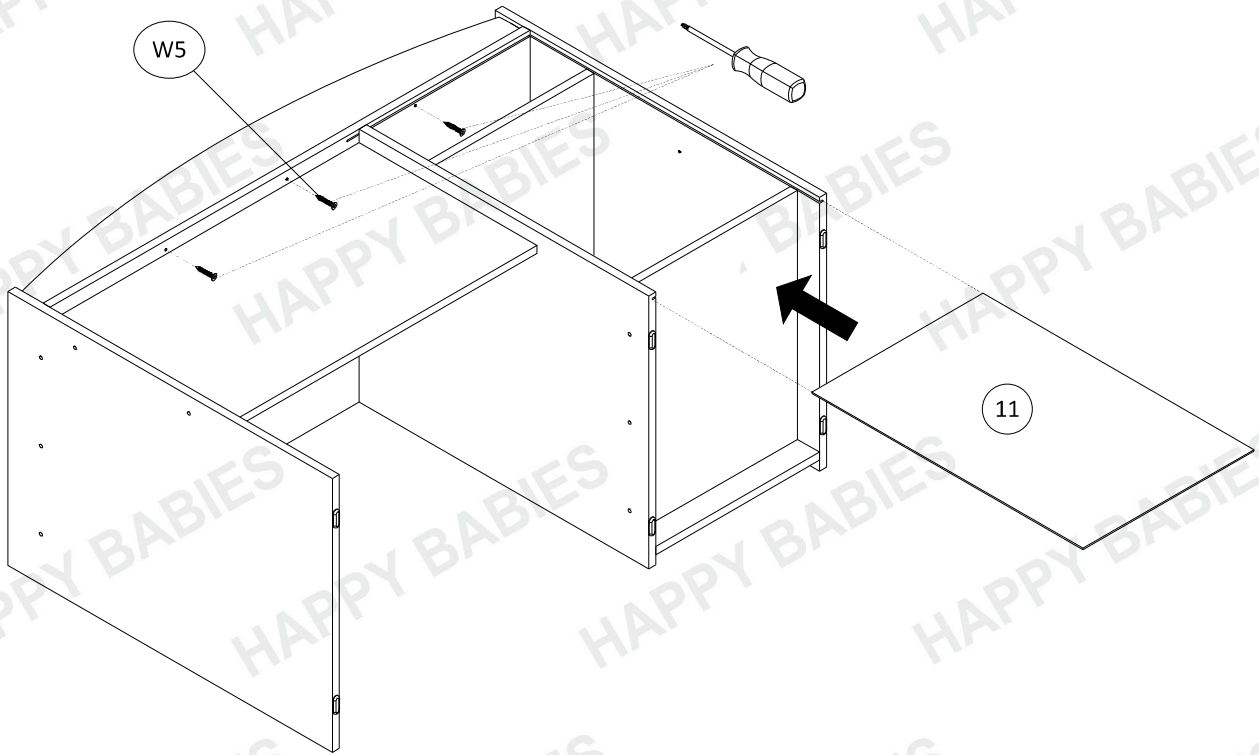


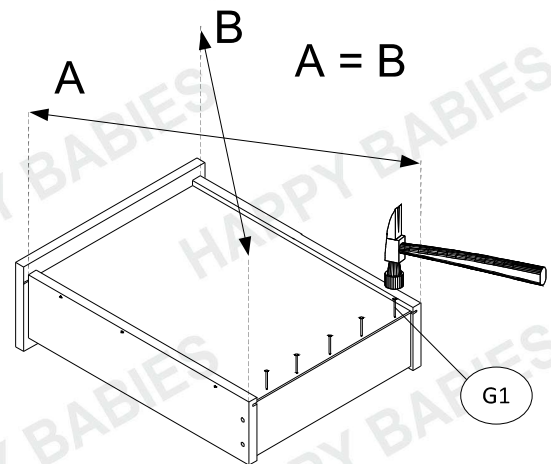
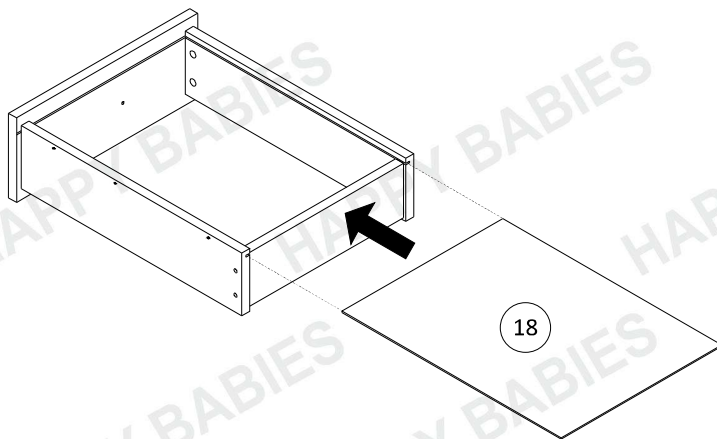
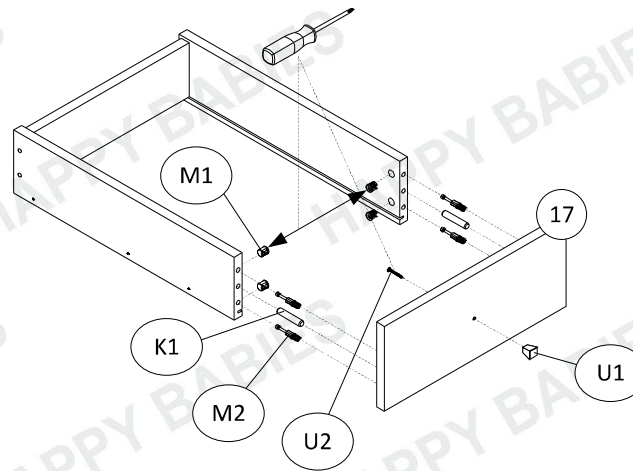
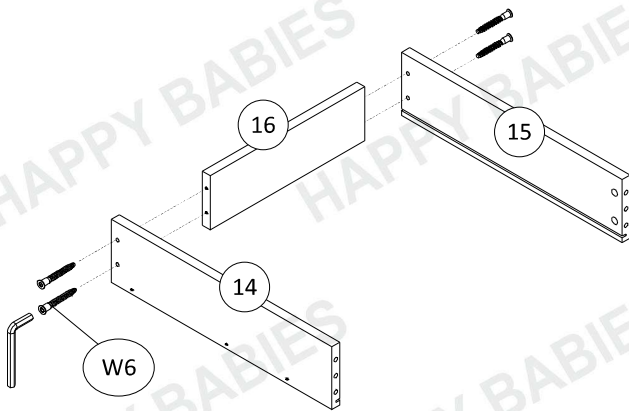
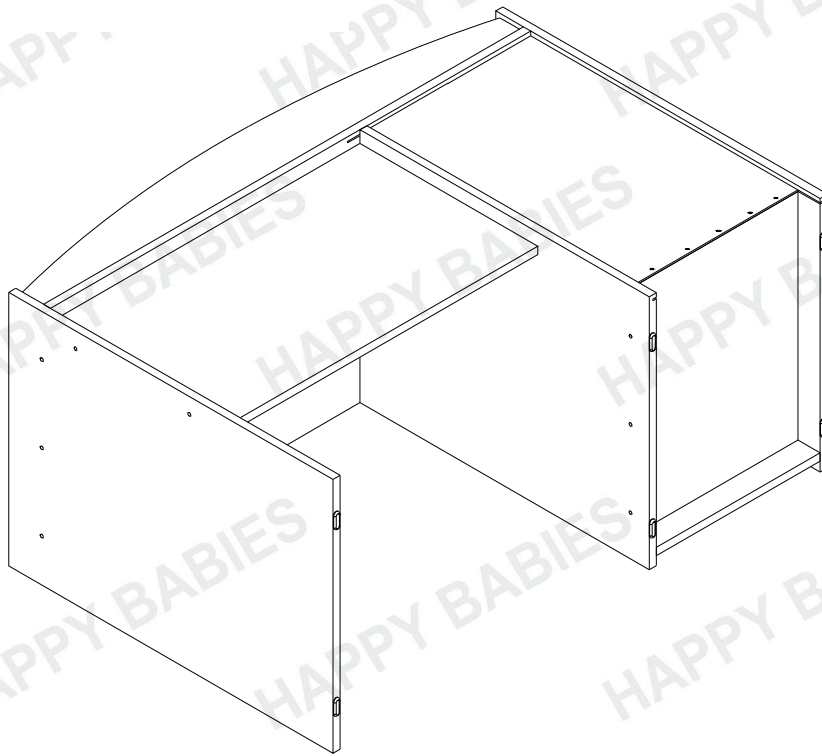
**PRAWA STRONA
RIGHT SIDE**

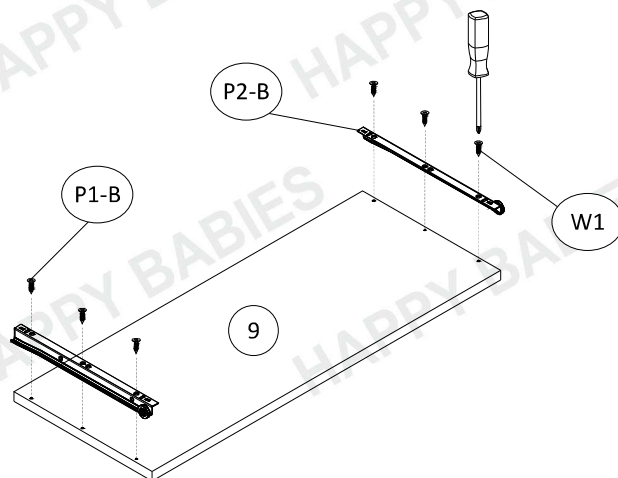
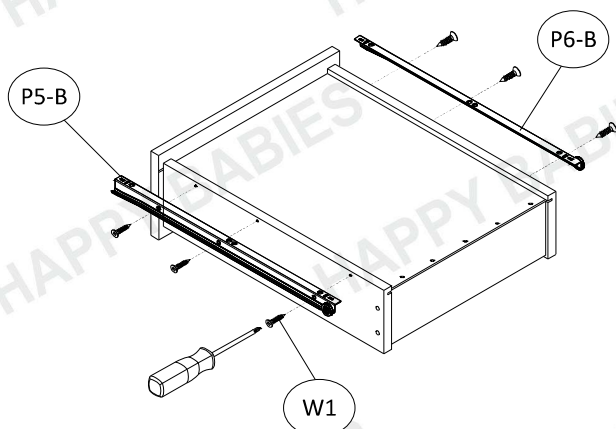


**LEWA STRONA
LEFT SIDE**









Na widocznych śrubach (W6) należy umieścić dostarczone zaślepki samoprzylepne (ZW1).

Na mimośrodach (M1) należy umieścić dostarczone plastikowe zaślepki (ZM1).

On the visible screws (W6) should be placed supplied adhesive caps (ZW1).

On the eccentrics (M1) should be placed supplied plastic caps (ZM1).

