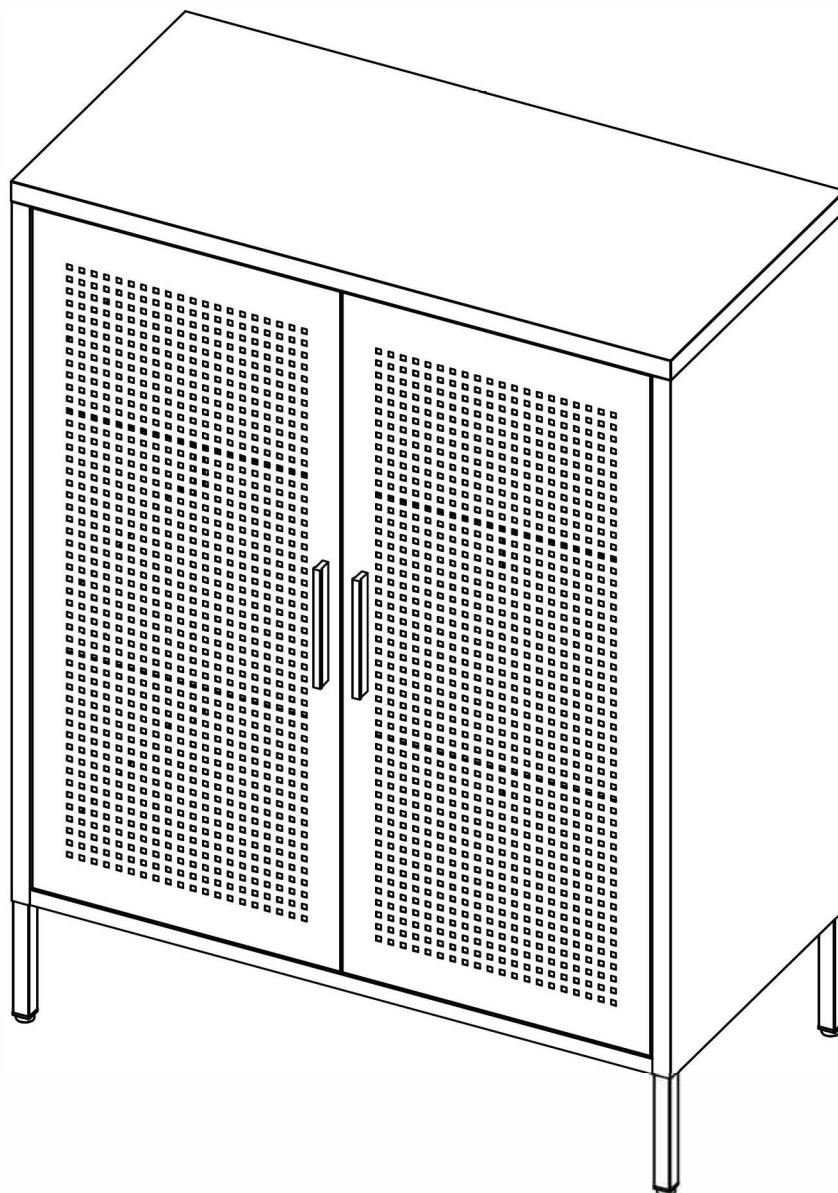
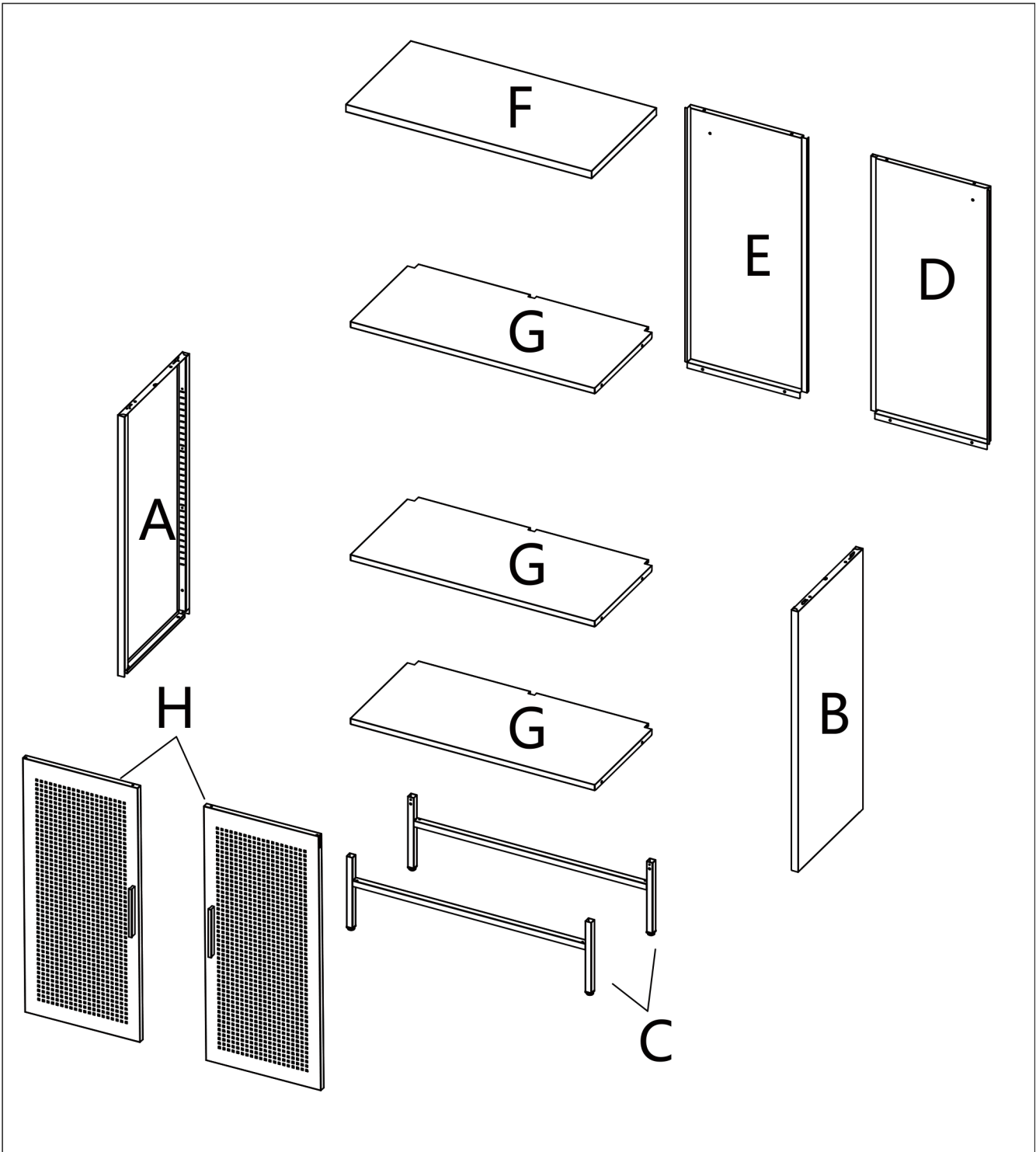
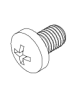
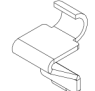
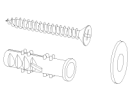
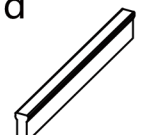
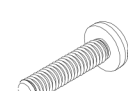
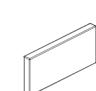
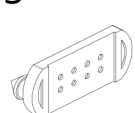




Installation & Assembly

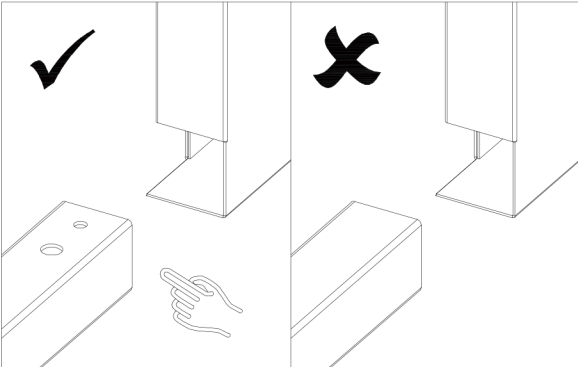
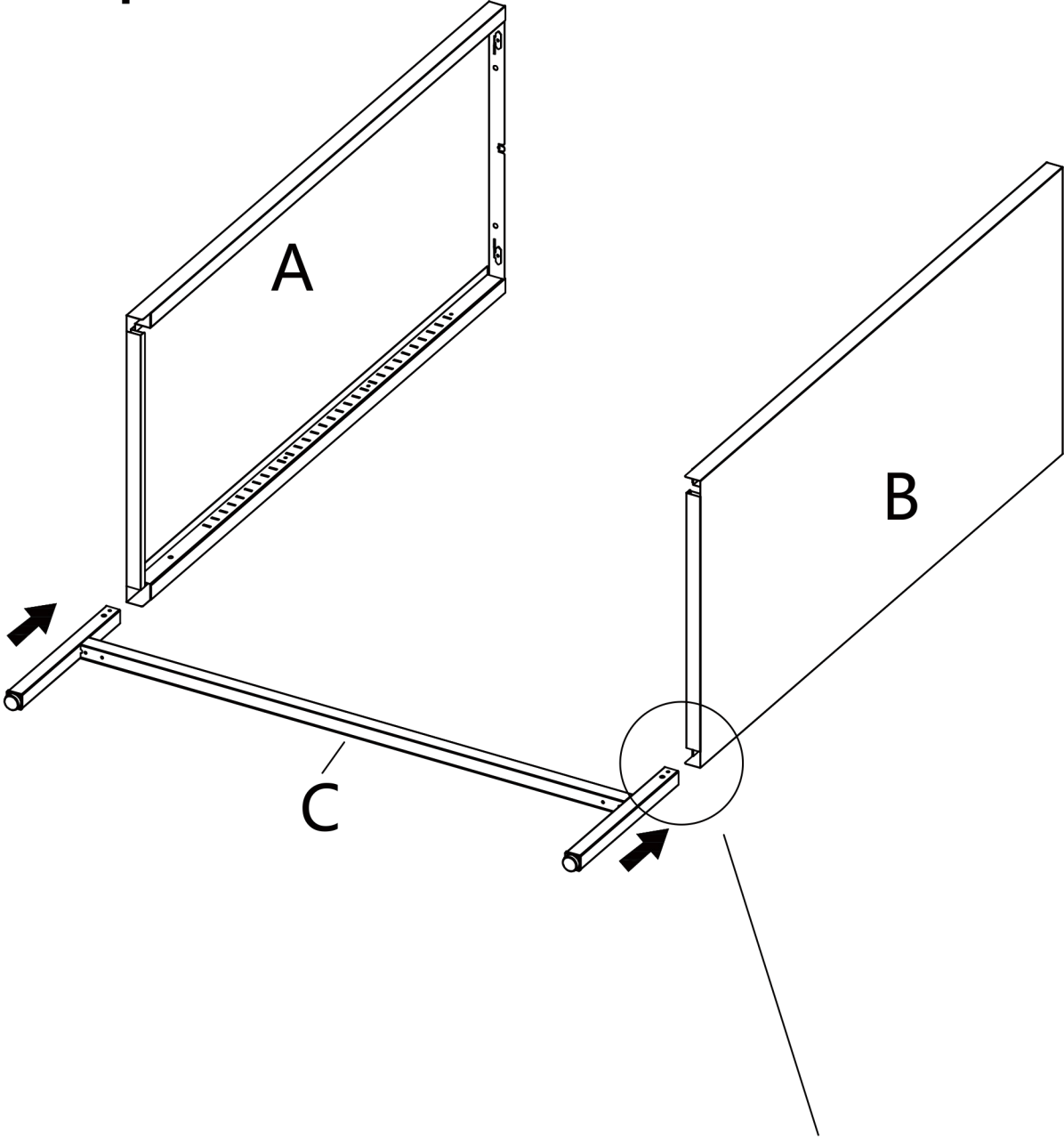
Storage File Cabinet



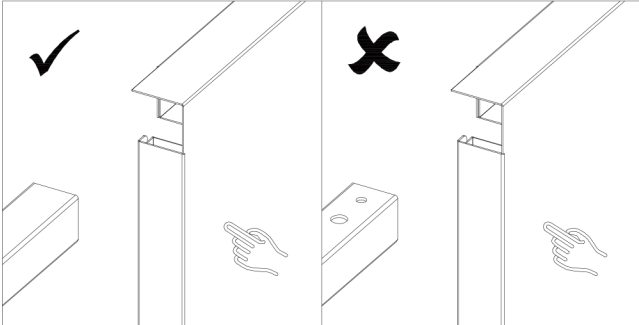
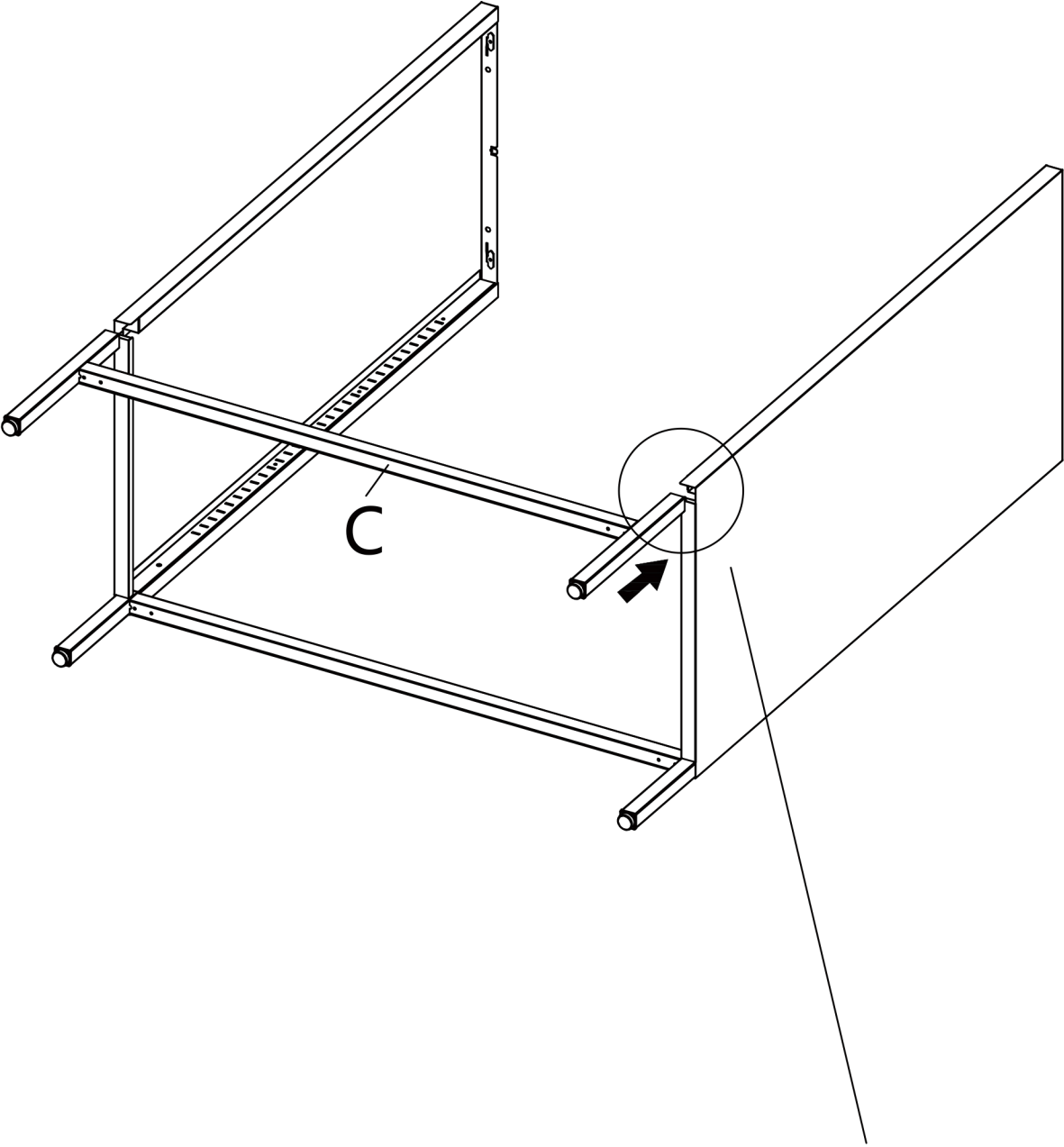


| | | | | | | | |
|--|--|--|--|--|---|--|--|
| <p>a</p>  | <p>b</p>  | <p>c</p>  | <p>d</p>  | <p>e</p>  | <p>f</p>  | <p>g</p>  | <p>h</p>  |
| <p>i</p>  | | | | | | | |

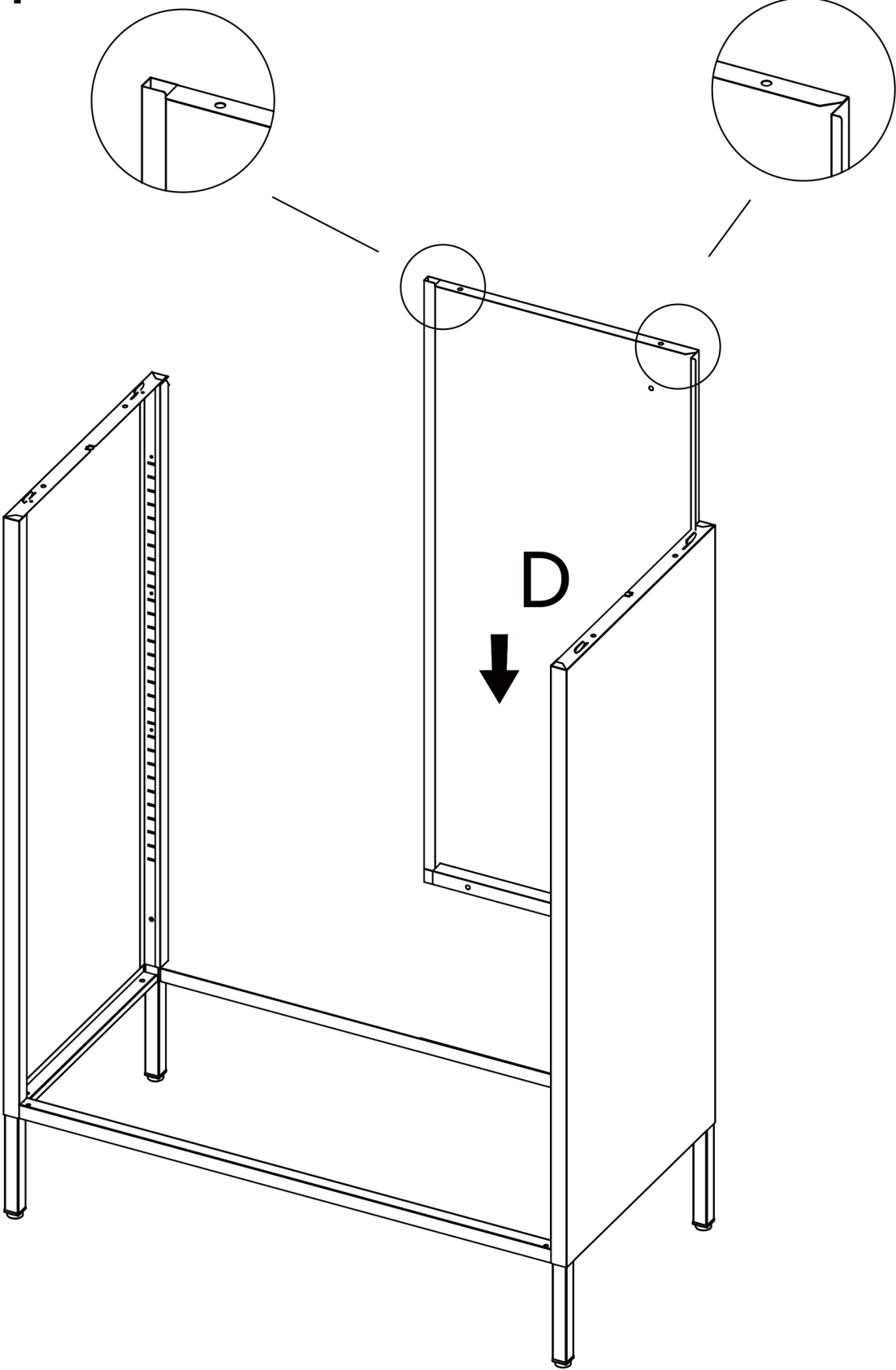
Step 1



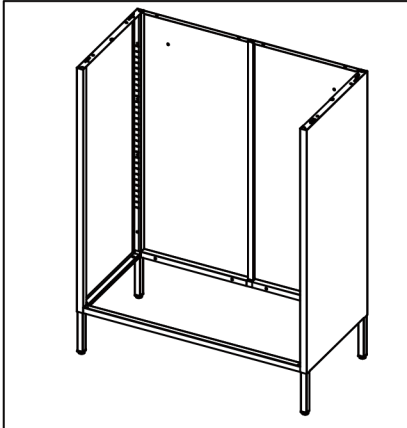
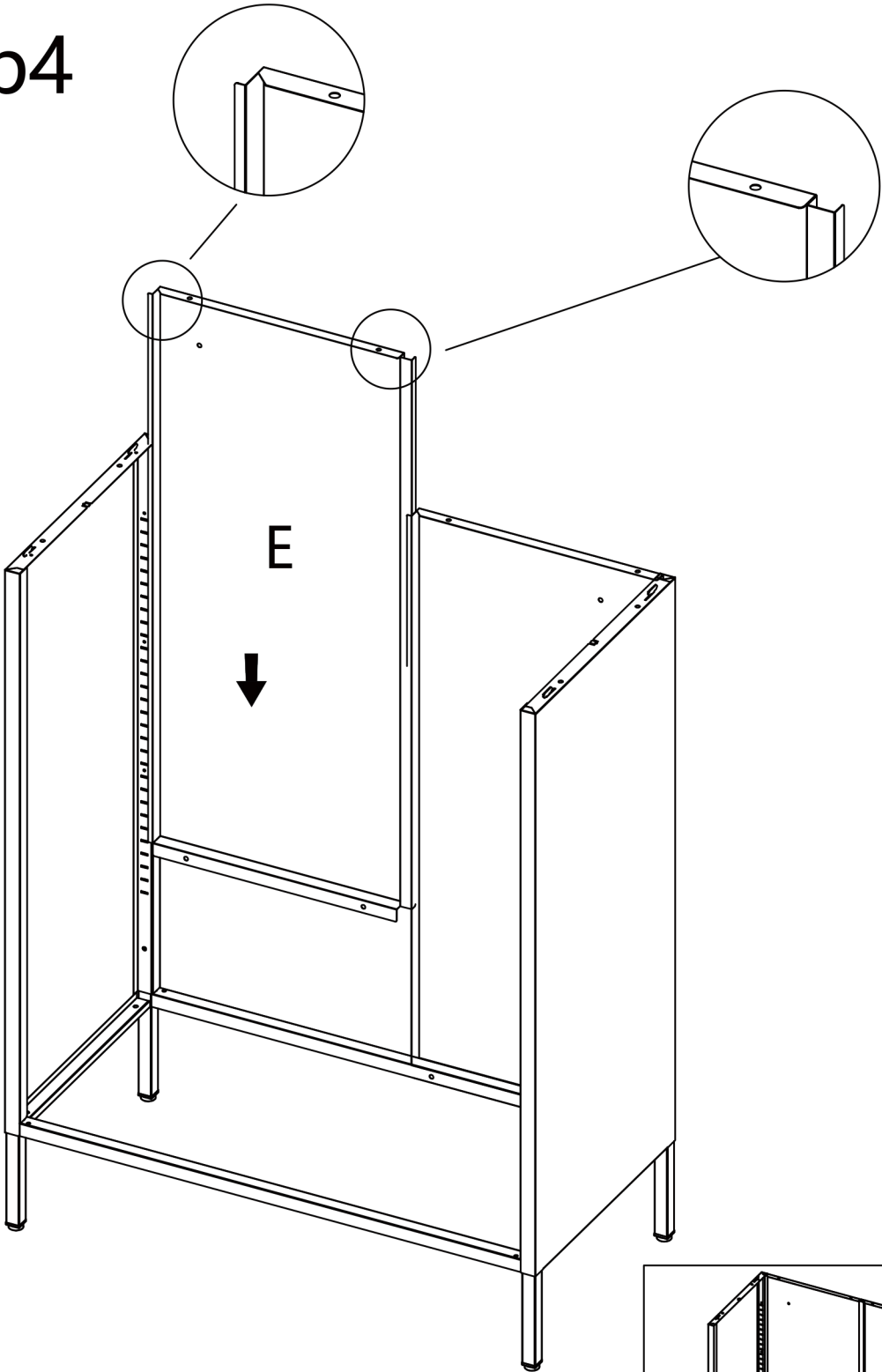
Step2



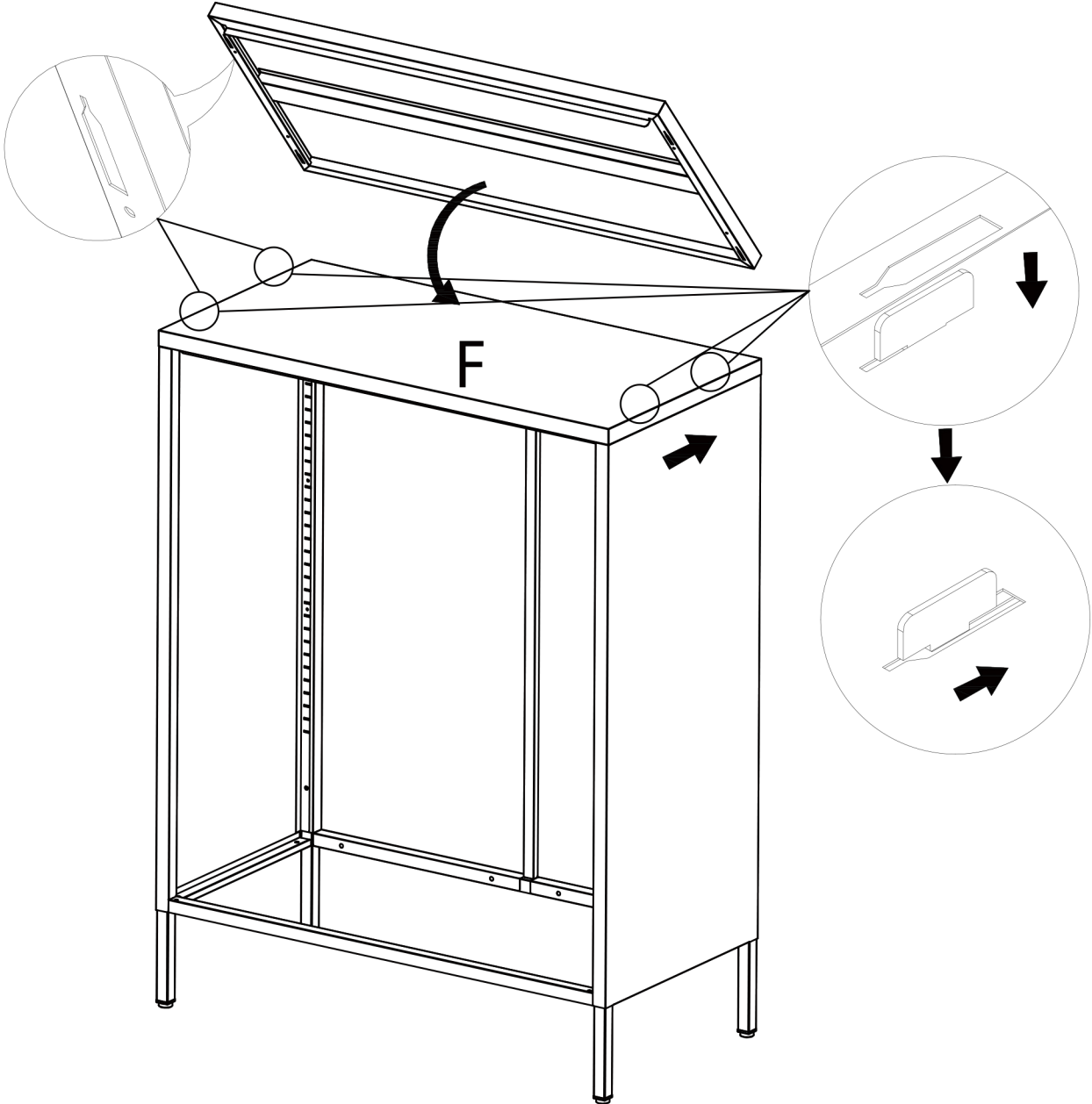
Step 3



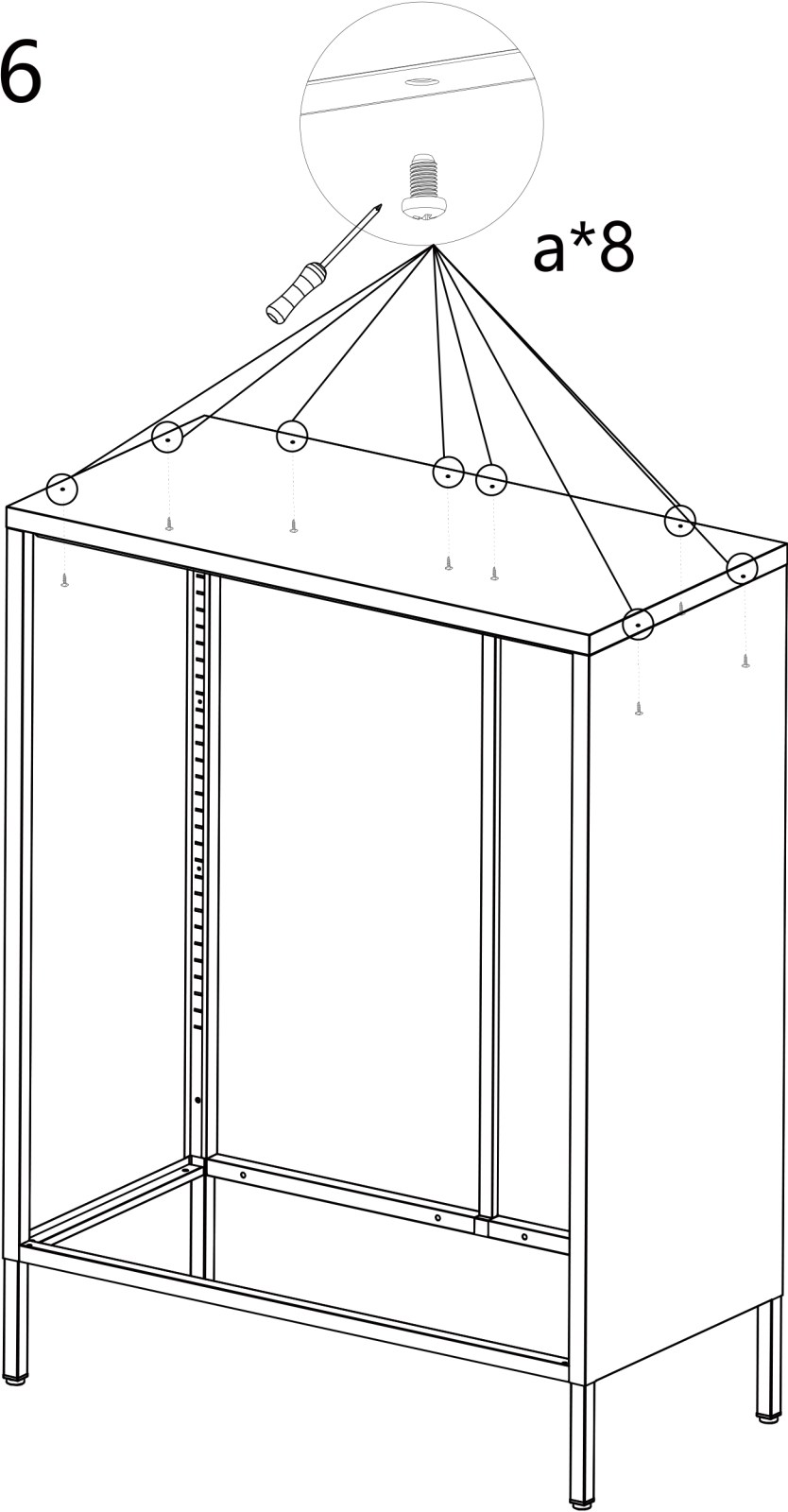
Step4



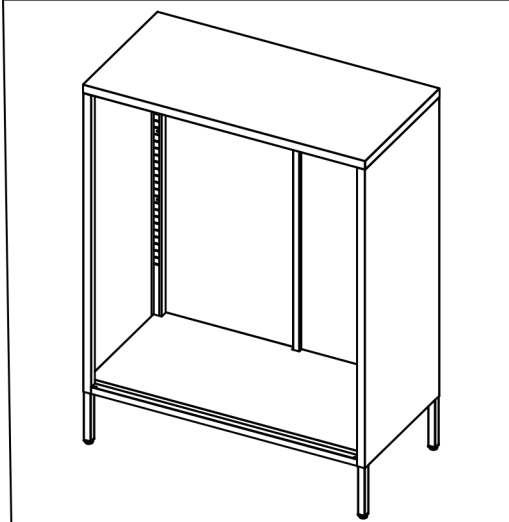
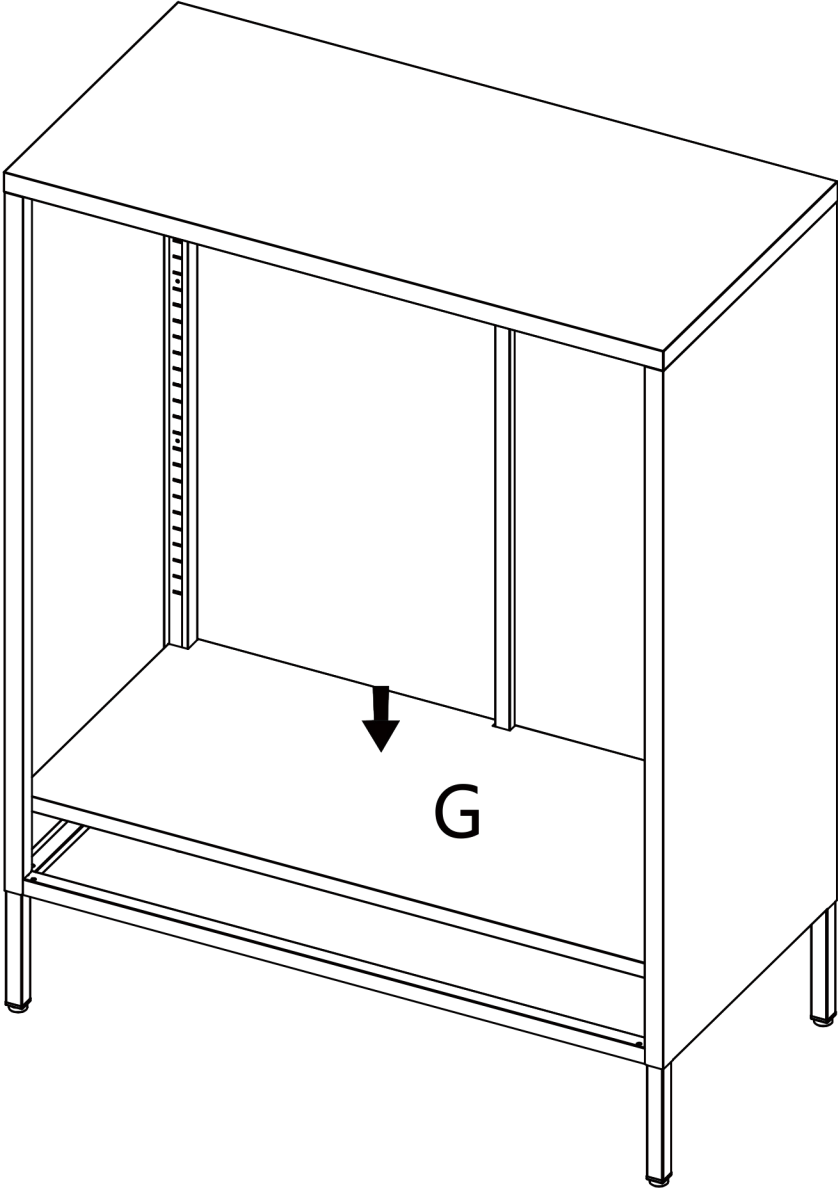
Step 5



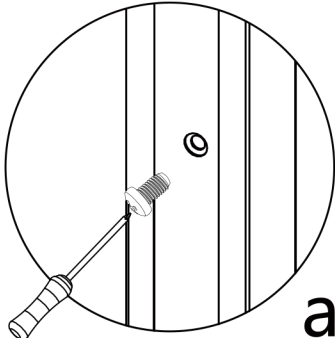
Step 6



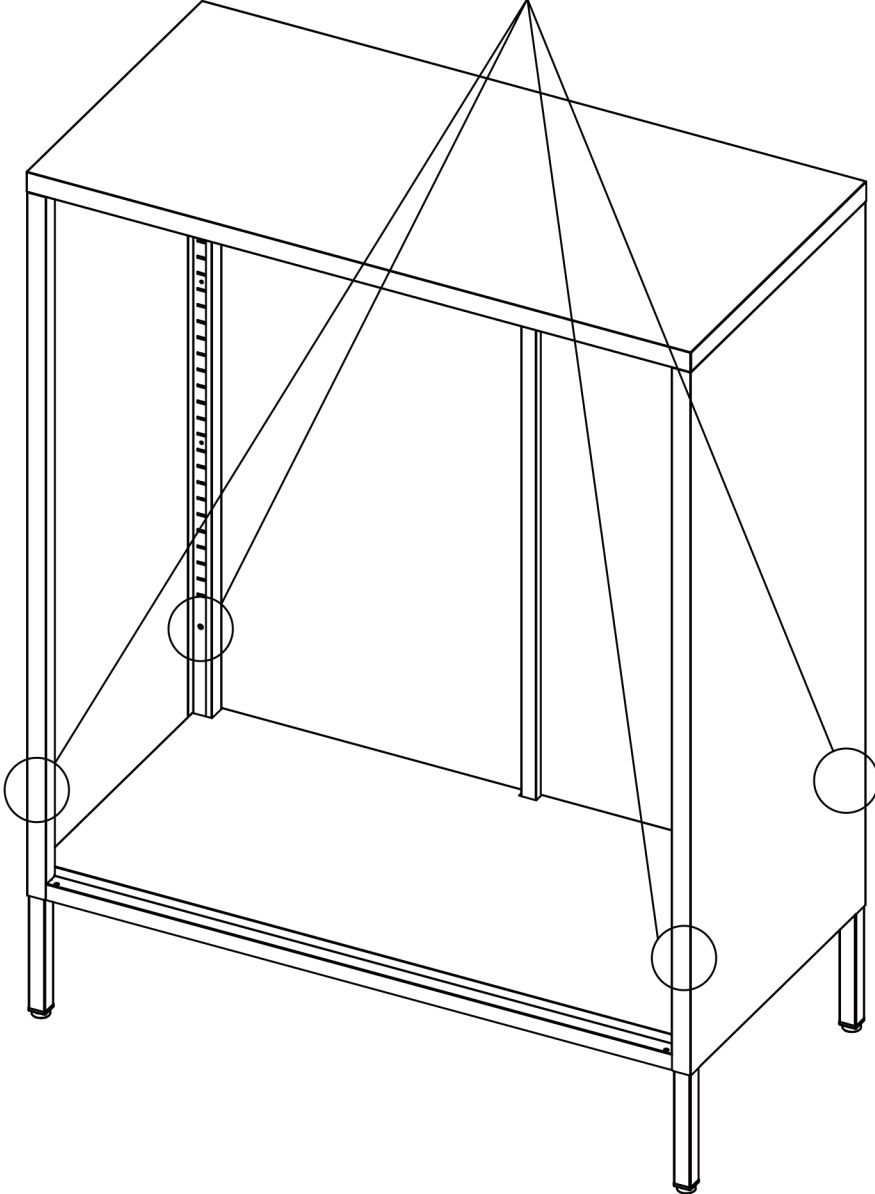
Step 7



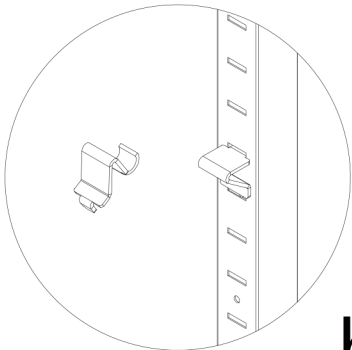
Step 8



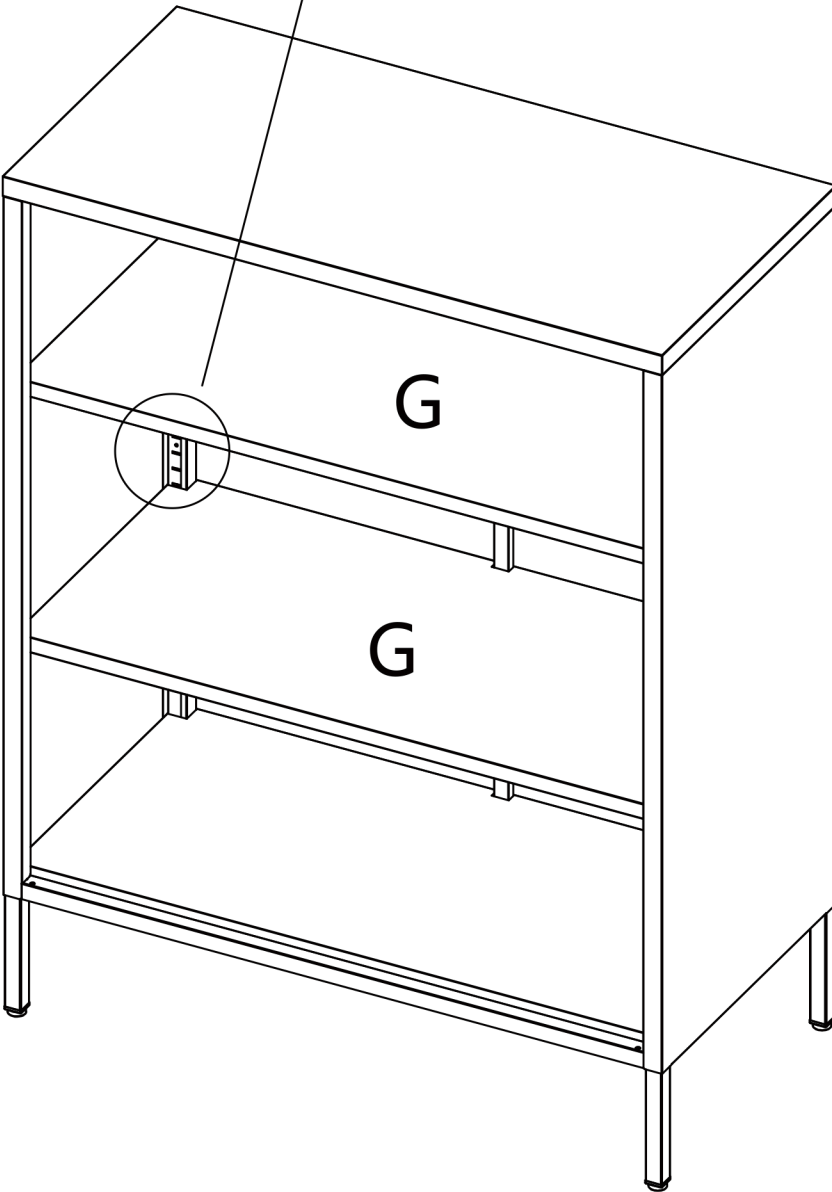
a*4



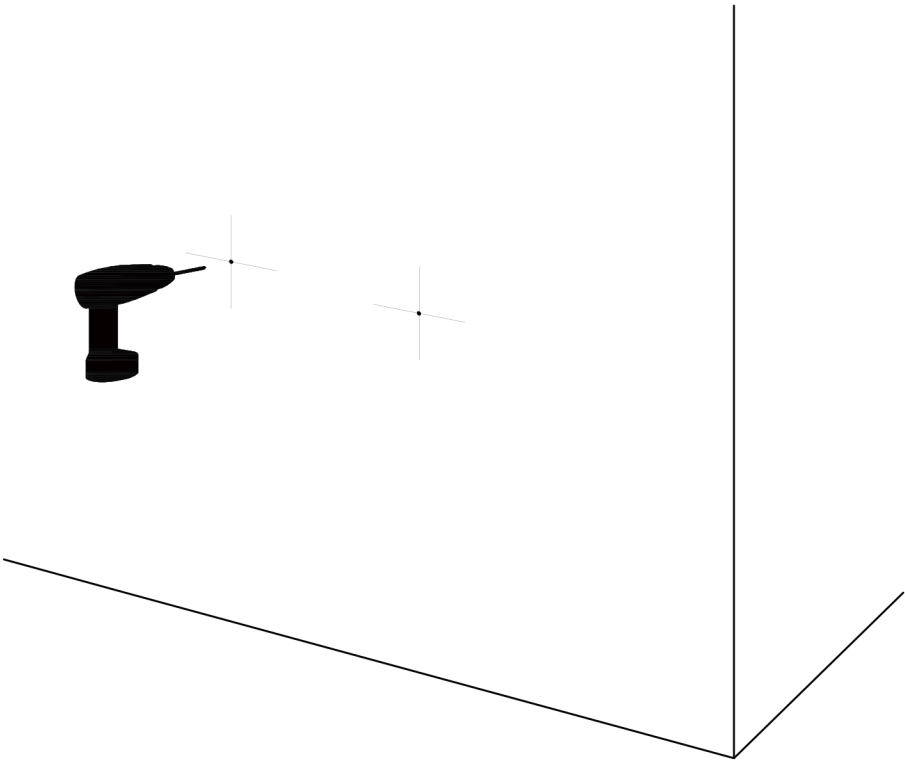
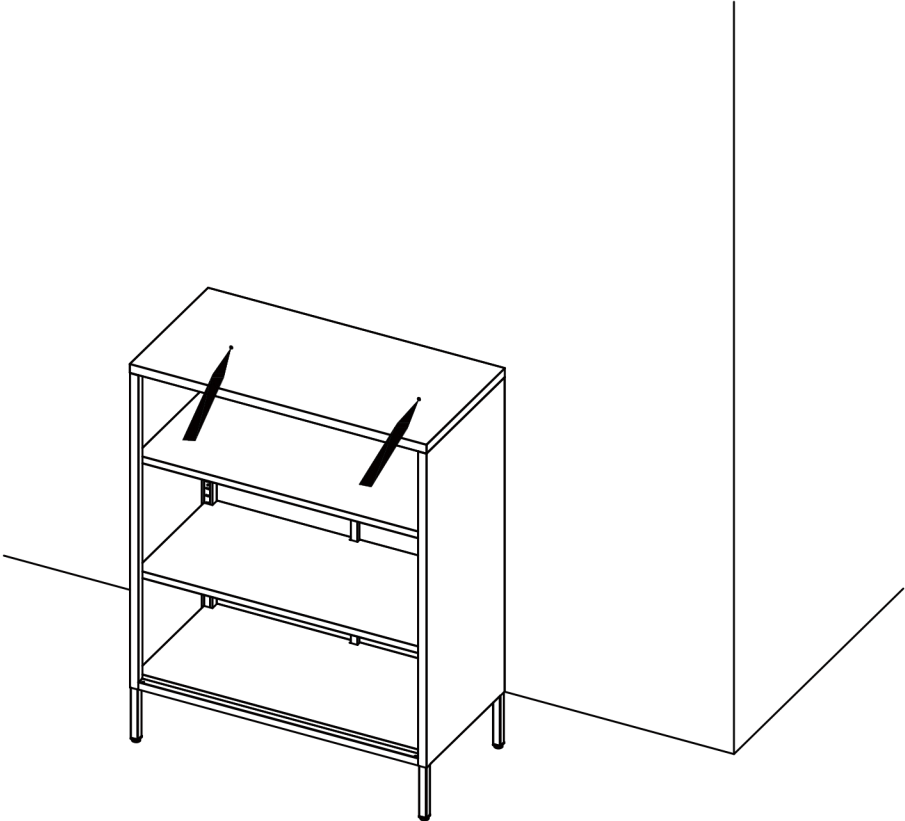
Step9



b*4

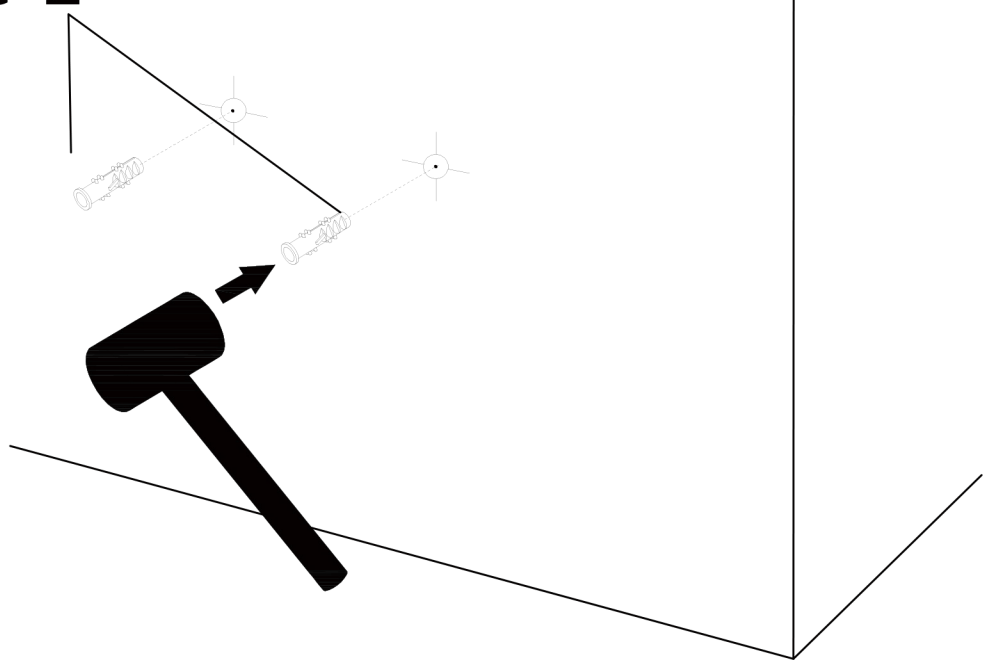


Step 10

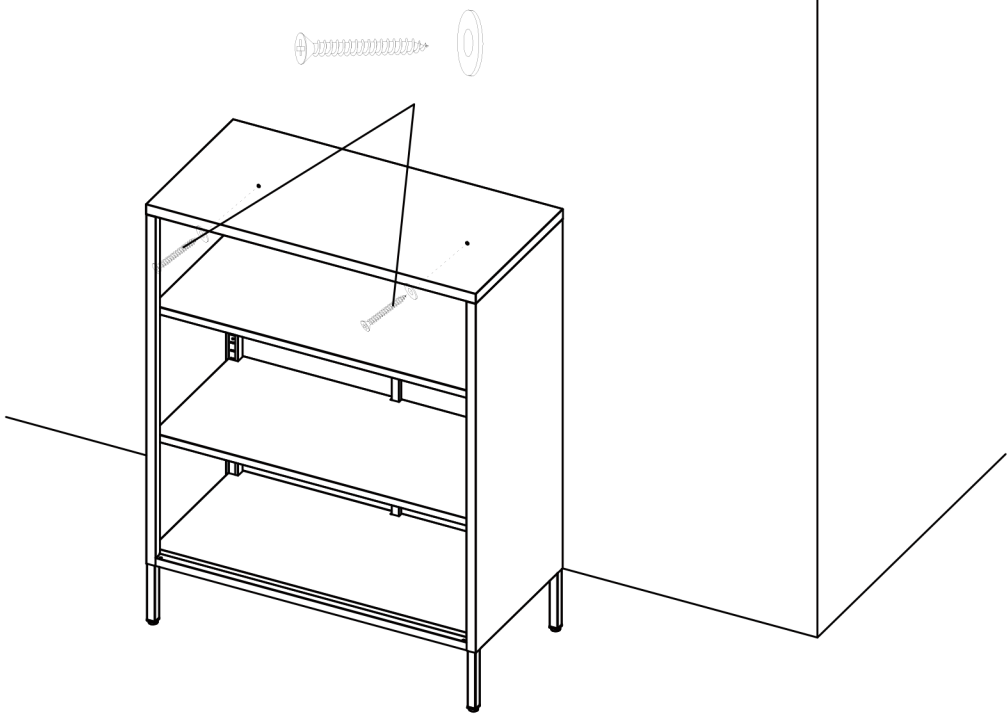


Step 11

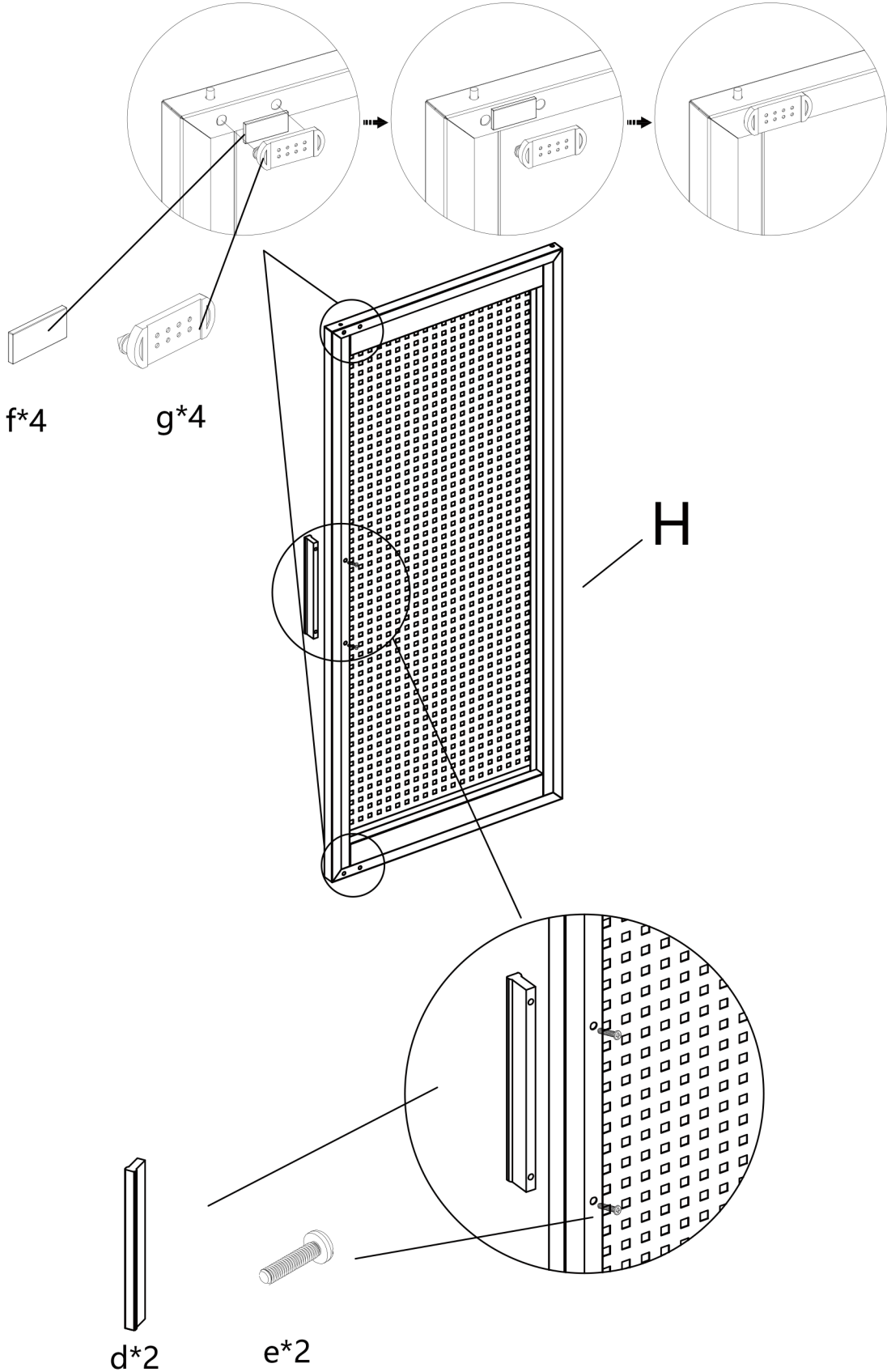
c*2



c*2



Step 12



Step 13

