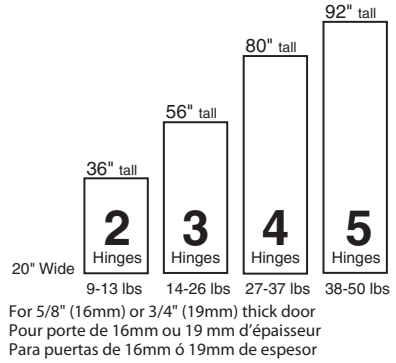
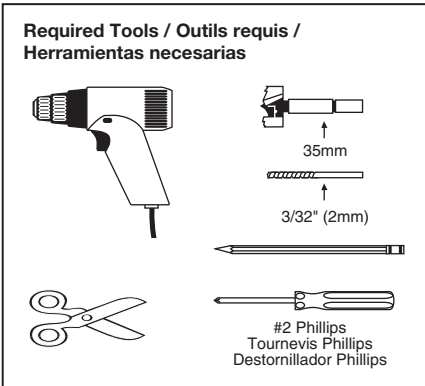
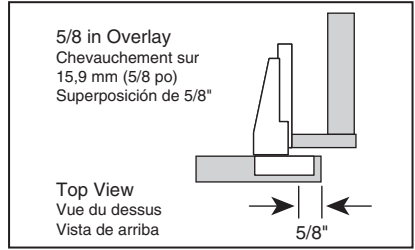
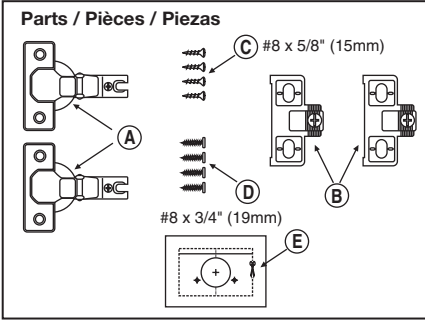
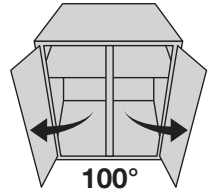


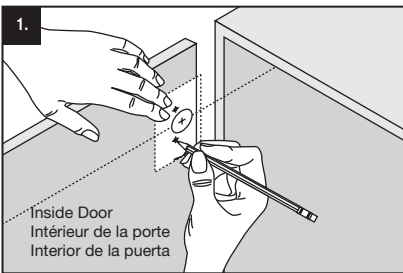
5/8" Overlay Face Frame Concealo™ Hinge
Concealo™ Charnière de cadre à revêtement de 35mm
Concealo™ Bisagra de 35mm superpuesta al marco delantero
Hinge/Charnière/Bisagra H811SM



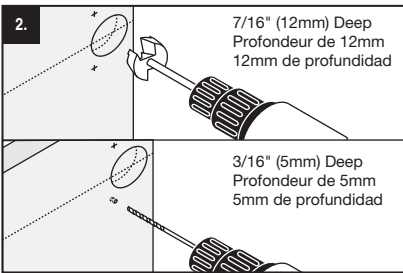
LIBERTY HARDWARE®
 MANUFACTURING CORPORATION

140 Business Park Drive • Winston-Salem, NC 27107
 www.libertyhardware.com
 1-800-542-3789

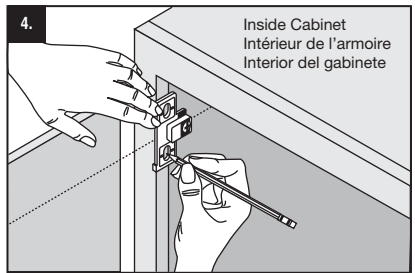
⚠️
 Wear Safety Goggles
 Portez des lunettes de sécurité
 Utilice gafas protectoras



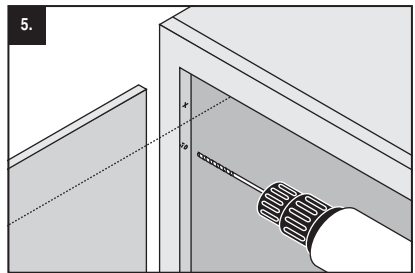
Align Template (E) / Alinez le gabarit (E) /
 Alinear la plantilla (E)



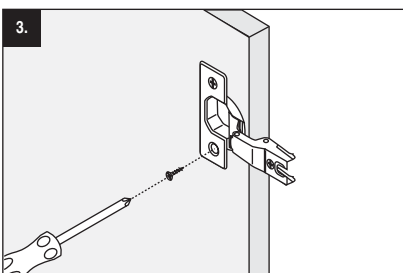
Drill / Perceuse / Taladro



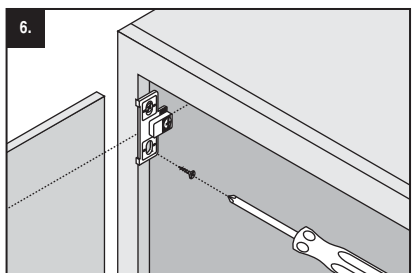
Align Template (E) / Alinez le gabarit (E) /
 Alinear la plantilla (E)



Drill 5/16" (5mm) Deep / Percez à 5mm de profondeur /
 Perfore a 5mm de profundidad

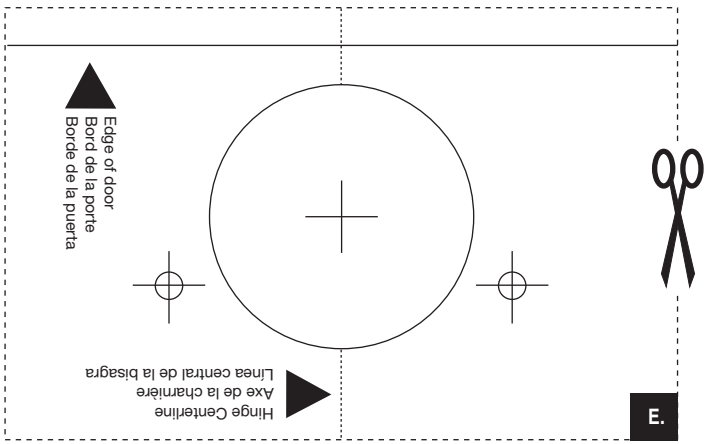


Install (A) with (C) / Installez (A) avec (C) /
 Instale (A) con (C)



Install (B) with (D) / Installez (B) avec (D) /
 Instale (B) con (D)

**E. Hinge Cup Template for (A) / Gabarit de la coupelle de charnière pour (A) /
Plantilla de la taza de la bisagra para (A)**



Attaching Door / Fixer la porte / Puerta

**Door Adjustment / Réglage de la porte /
Ajuste de la puerta**

