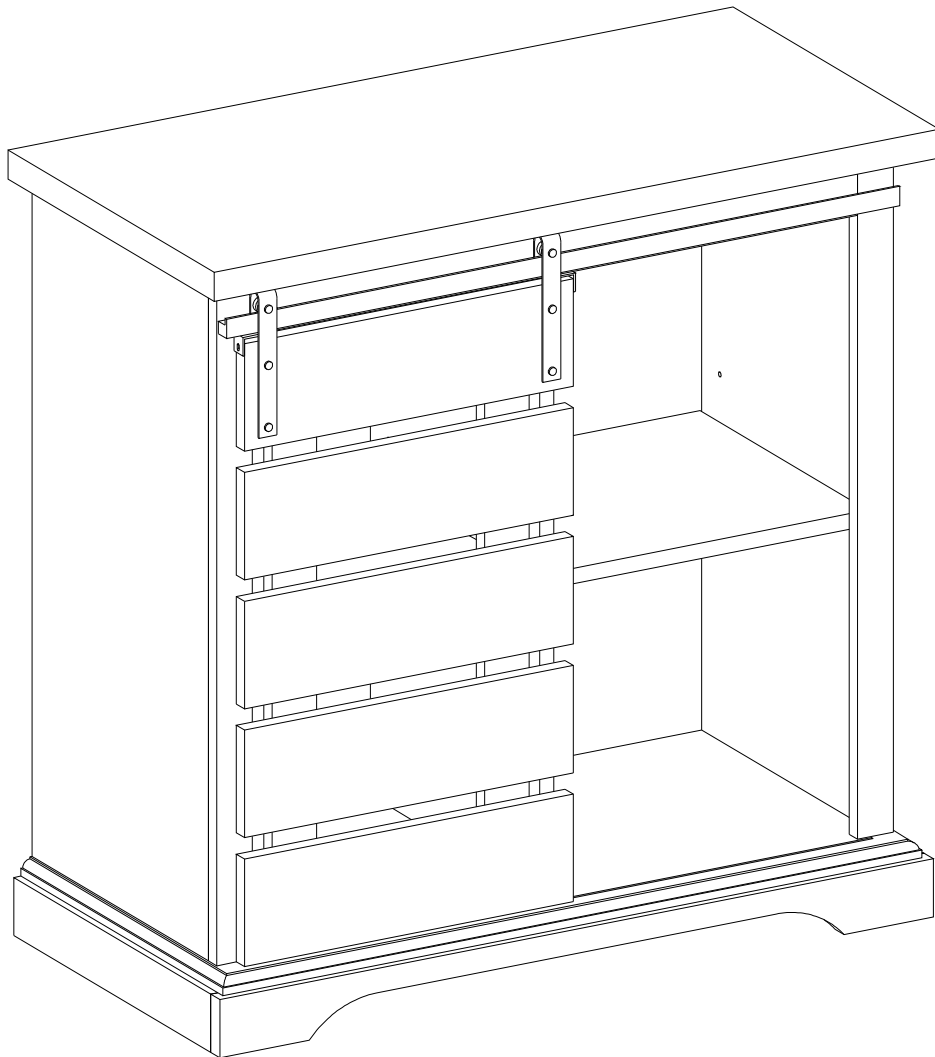


**Assembly Instructions**

**Instructions de montage**

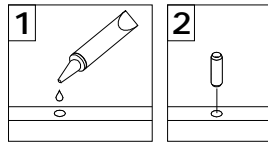
**Instrucciones de ensamblaje**

**Montageanleitung**

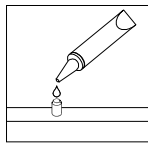


# General Assembly Guidelines

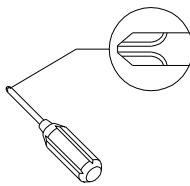
- I. Ensure that all parts and hardware are available before beginning assembly.
- II. Follow each step carefully to ensure the proper assembly of this product.
- III. Two people are recommended for ease in the assembly of this product.
- IV. The three main types of hardware used to assemble this product are: wood dowels, screws and bolts.
- V. The provided glue is to secure wood dowels in place. When first inserting dowels, locate the appropriate hole for the dowel, place a small amount of glue in the hole and insert the dowel. Wipe away excess glue immediately.



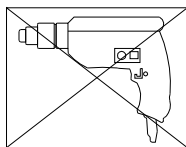
In future assembly steps when dowels are necessary to attach assembly parts together, place a small amount of glue on the end of the dowel before attaching parts together. Wipe away excess glue immediately.



- VI. A Phillips head screwdriver is required for the assembly of this product .



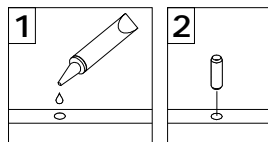
- VII. Power tools should not be used to assemble this product.



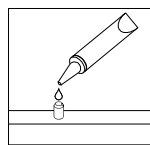
- VIII. Drill may be needed for securing product to wall.

# Instructions de montage générales

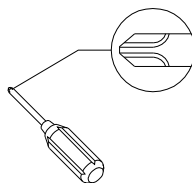
- I. Assurez-vous que toutes les pièces et tout le matériel sont disponibles avant de commencer le montage.
- II. Suivez attentivement chaque étape afin de vous assurer du montage adéquat de ce produit.
- III. Il est recommandé d'être deux pour faciliter le montage de ce produit.
- IV. Les principaux types de matériel utilisés pour assembler ce produit sont : des goujons en bois, des vis et des boulons.
- V. La colle fournie a pour but de maintenir en place les goujons en bois. Quand vous insérez les goujons, localisez le trou approprié pour le goujon, déposez une petite quantité de colle dans le trou et insérez le goujon. Essuyez l'excès de colle immédiatement.



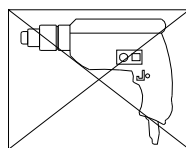
Dans les prochaines étapes de montage, lorsque des goujons sont nécessaires pour assembler les pièces, déposez une petite quantité de colle à l'extrémité du goujon avant d'assembler les pièces. Essuyez l'excès de colle immédiatement.



- VI. Un tournevis cruciforme est requis pour le montage de ce produit.



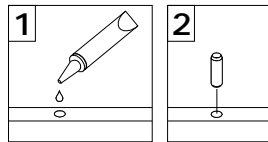
- VII. Des outils électriques ne doivent pas être utilisés pour monter ce produit.



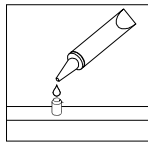
- VIII. Une perceuse peut être nécessaire pour fixer le produit au mur.

# Pautas generales para el ensamblaje

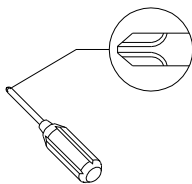
- I. Asegúrese de que todas las partes y herrajes estén disponibles antes del ensamblaje.
- II. Siga cada paso cuidadosamente para garantizar el ensamblaje correcto de este producto.
- III. Se recomienda que dos personas realicen el ensamblaje de este producto para una mayor facilidad.
- IV. Los tres tipos principales de herraje usados para ensamblar este producto son: clavijas de madera, tornillos y pernos.
- V. El pegamento que se proporciona es para asegurar las clavijas de madera en su lugar. Cuando inserte las clavijas, ubique el agujero adecuado para la clavija, coloque una pequeña cantidad de pegamento en el agujero e inserte la clavija. Limpie el exceso de pegamento de inmediato.



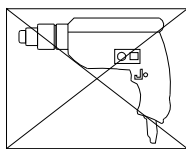
En los pasos posteriores del ensamblaje, cuando las clavijas sean necesarias para fijar las partes del ensamblaje, coloque una pequeña cantidad de pegamento en el extremo de la clavija antes de unir las partes. Limpie el exceso de pegamento de inmediato.



- VI. Es necesario un destornillador Phillips para el ensamblaje de este producto.



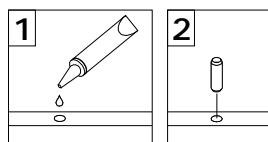
- VII. No se deberán usar herramientas eléctricas en el ensamblaje de este producto.



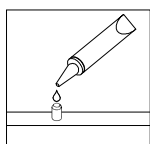
- VIII. Es probable que se necesite un taladro para asegurar el producto a la pared.

# Allgemeine Montagerichtlinien

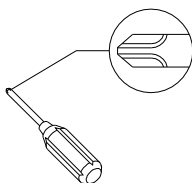
- I. Achten Sie darauf, dass vor Beginn der Montage alle Bauteile und Hardware zur Verfügung stehen.
- II. Befolgen Sie jeden Schritt genau, um die ordnungsgemäße Montage dieses Produkts zu gewährleisten.
- III. Es werden zwei Personen empfohlen, um die Montage dieses Produkts zu vereinfachen.
- IV. Die drei Haupttypen von Beschlägen, die zur Montage dieses Produkts verwendet werden, sind: Holzdübel Schrauben und Bolzen.
- V. Der mitgelieferte Leim dient zur Befestigung von Holzdübeln. Beim ersten Einsetzen von Dübeln das passende Dübelloch finden, eine kleine Menge Kleber in das Loch geben und den Dübel einsetzen. Überschüssigen Kleber sofort abwischen.



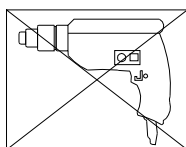
In zukünftigen Montageschritten, wenn Dübel zur Befestigung von Montageteilen benötigt werden, eine kleine Menge Klebstoff auf das Ende des Dübels geben, bevor die Teile miteinander befestigt werden. Überschüssigen Kleber sofort abwischen.



- VI. Zur Montage dieses Produkts wird ein Phillips Schlitzschraubenzieher benötigt.



- VII. Es dürfen keine Elektrowerkzeuge zur Montage dieses Produkts verwendet werden.



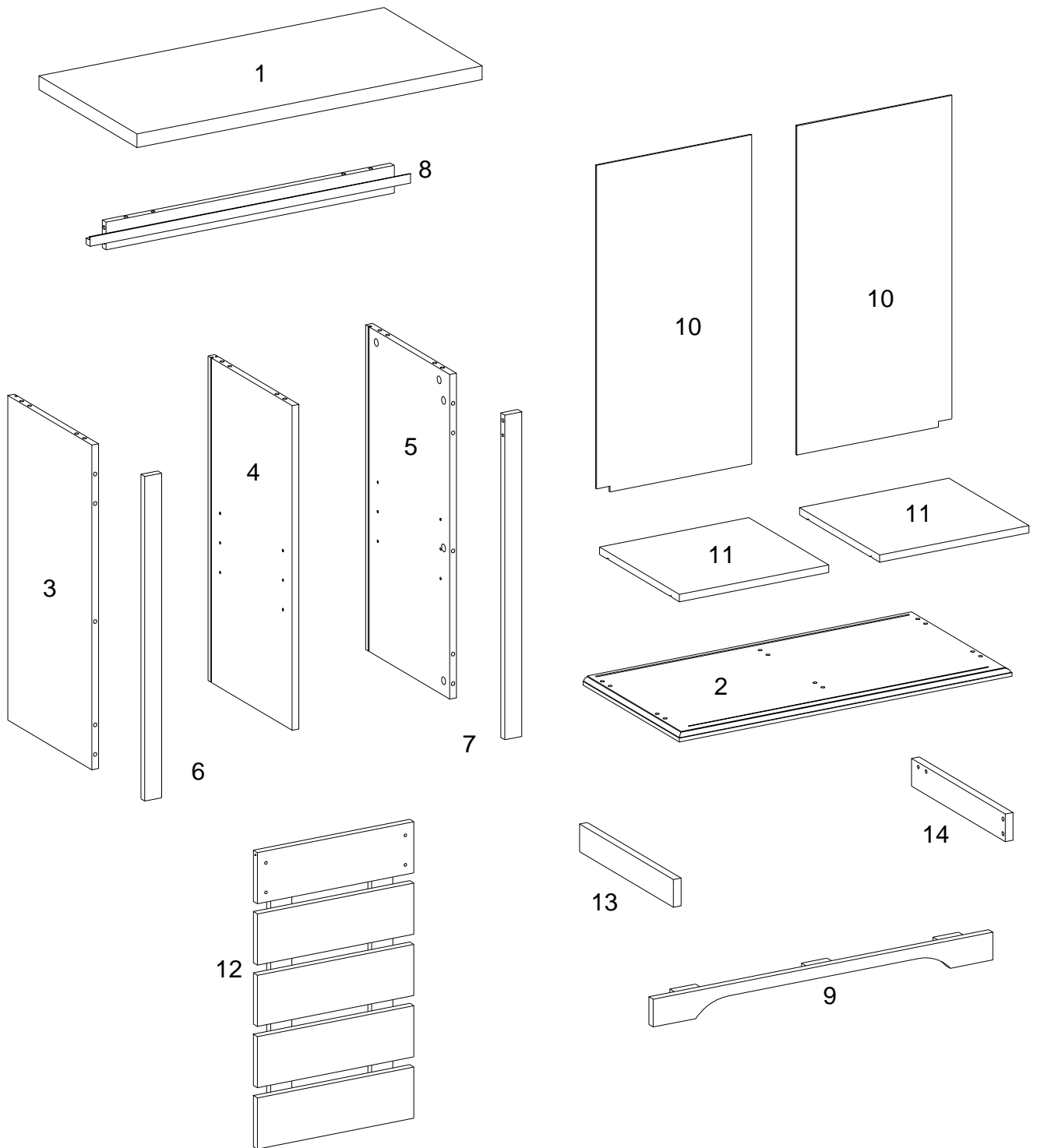
- VIII. Möglicherweise wird ein Bohrer benötigt, um das Produkt an der Wand zu befestigen.

# Parts List

Lista de piezas





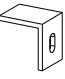
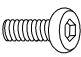
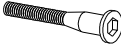

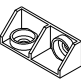

Liste des pièces

# Stückliste



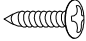
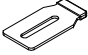
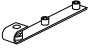

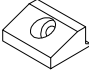
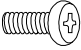




Hardware List  
Liste des pièces

Liste du matériel  
**Teileliste**

A		Ø8x30mm	Wooden dowel Holzdübel	20 pcs
B		Ø6x35mm	Cam bolt Ausklinkbolzen	16 pcs
C		Ø15x11mm	Cam lock Zylinderschloss	16 pcs
D		Ø30mm	Sticker Aufkleber	16 pcs
E			L shape bracket L-Form-Klammer	2 pcs
F		Ø6x12mm	Bolt Schrauben	14 pcs
G		Ø6x50mm	Screw Schraube	6 pcs
H		M 4	Hex Key Sechskantschlüssel	1 pc
J			Plastic wedges Kunststoffkeil	7 pcs
K		Ø8x5x16mm	Shelf support pin Regalbodenträgerzapfen	8 pcs

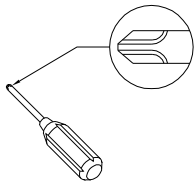
Hardware List  
Liste des pièces

Liste du matériel  
**Teileliste**

L		Ø4x12mm	Screw Schraube	7 pcs
M			Door Guide Tüführung	2 pcs
N			Pulley Riemenscheibe	2 pcs
R		Ø3x17mm	Screw Schraube	8 pcs
S			Plastic wedges Kunststoffkeil	8 pcs
T		Ø6x12mm	Bolt Schrauben	4 pcs
U			Plastic strap Kunststoffband	1 pc
V		Ø4x35mm	Screw Schraube	1 pc
W			Nut Mutter	1 pc
X			Glue tube Tube Klebstoff	1 pc

Hardware List  
Liste des pièces

Liste du matériel  
**Teileliste**



Philips head screwdriver required for assembly  
(not included)

Un tournevis cruciforme est requis pour l'assemblage.  
(non inclus)

Se requiere un destornillador de cabeza Philips para el montaje  
(no incluido)

Für die Montage benötigen Sie einen Kreuzschlitzschraubenzieher  
(nicht enthalten)

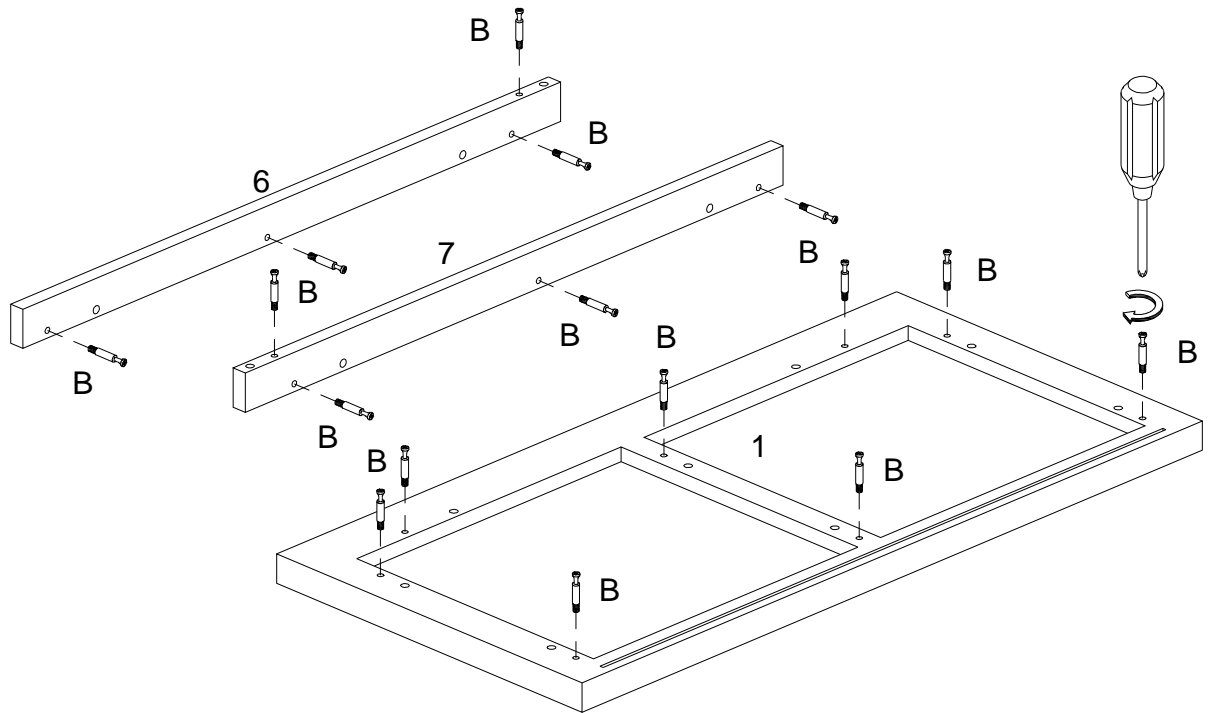
*The hardware quantities listed above are required for proper assembly. Some extra hardware may also have been included.*

**Les quantités de matériel indiquées ci-dessus sont requises pour un montage adéquat. Du matériel supplémentaire peut aussi avoir été inclus.**

**Las cantidades de materiales antes mencionadas son necesarias para el ensamblaje apropiado. Se podrían incluir algunas piezas de materiales adicionales.**

**Für die ordnungsgemäße Montage sind die oben aufgeführten Mengen der jeweiligen Beschläge erforderlich. Möglicherweise sind zusätzliche Beschläge enthalten.**

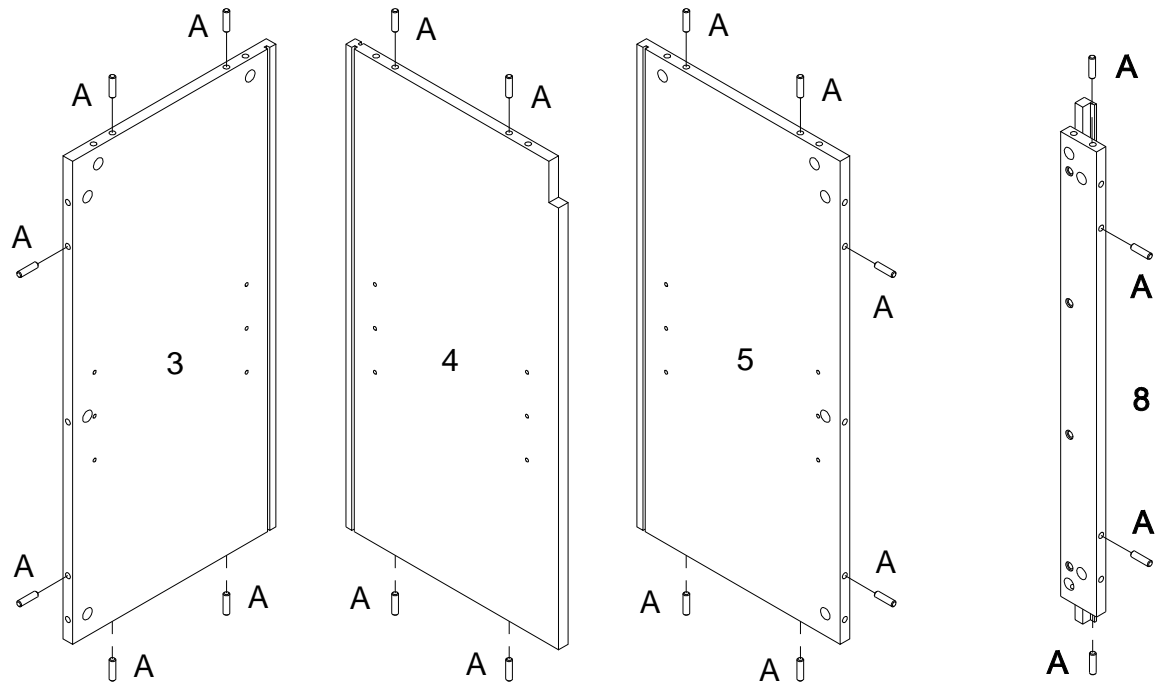
# Step 1



(EN)  
Attach cam bolt (B) to part (6,7,1) with screwdriver.

(DE)  
Ausklinkbolzen (B) mit Schraubenzieher an Teil (6,7,1) befestigen.

## Step 2



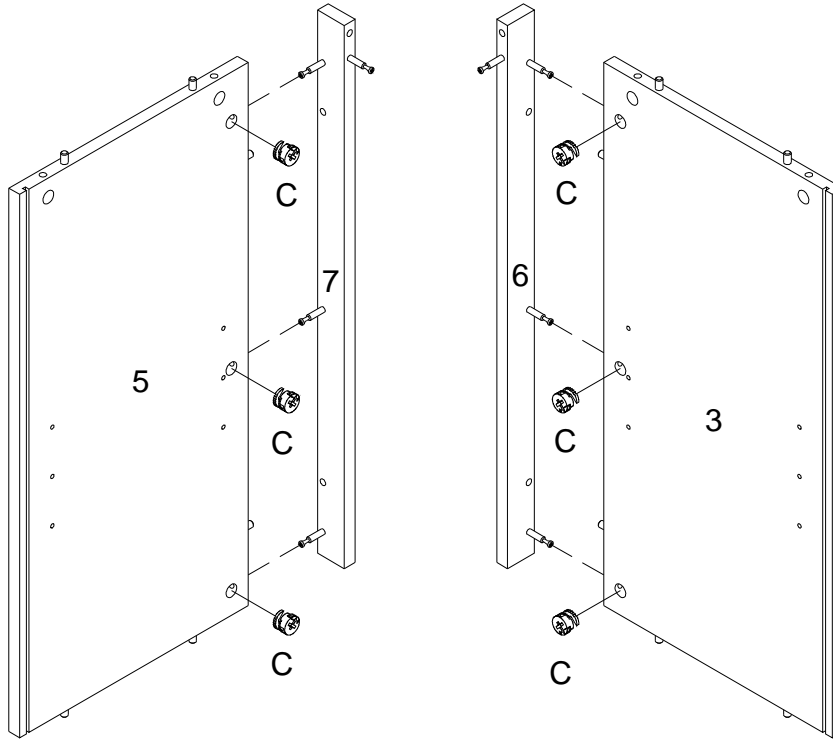
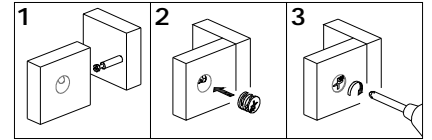
(EN)

Insert wooden dowel (A) into part(3),(4),(5),(8).

(DE)

Holzdübel (A) in Teil (3), (4), (5), (8) einstecken.

# Step 3



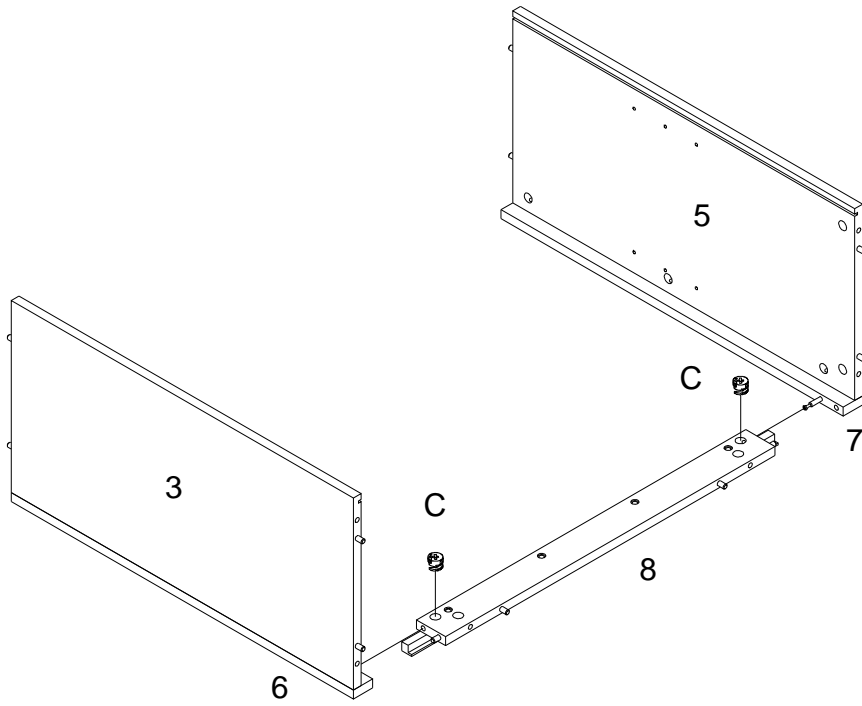
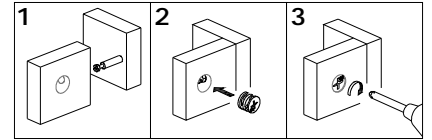
(EN)

Attach part (5,3) to part (7,6), then insert and secure cam lock (C) to part (5,3) to lock it.

(DE)

Teil (5,3) an Teil (7,6) befestigen und dann Zylinderschloss (C) in Teil (5,3) einfügen und befestigen, um es zu fixieren.

# Step 4



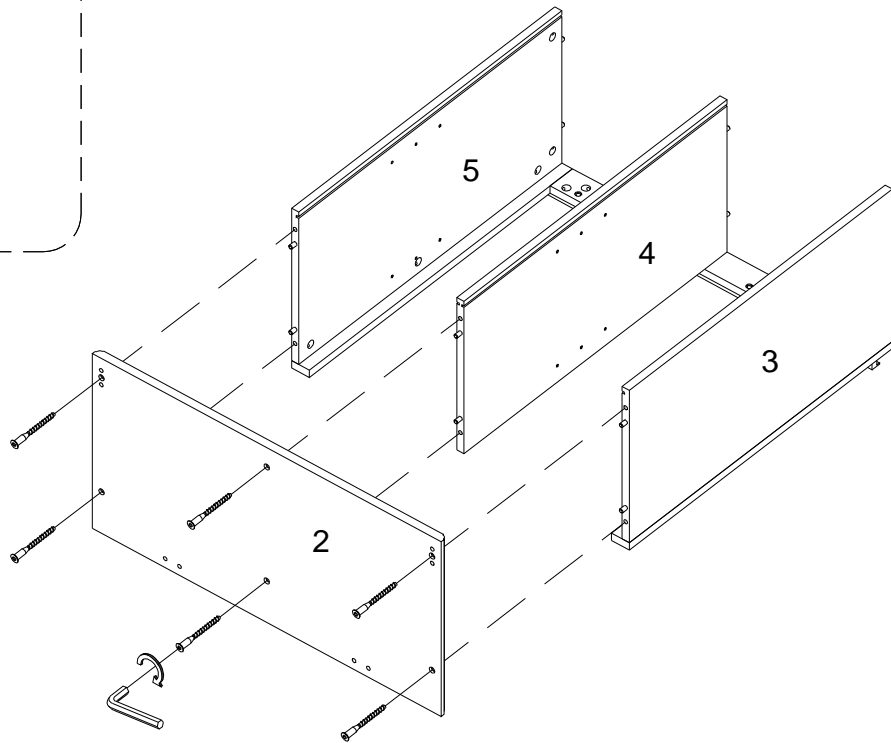
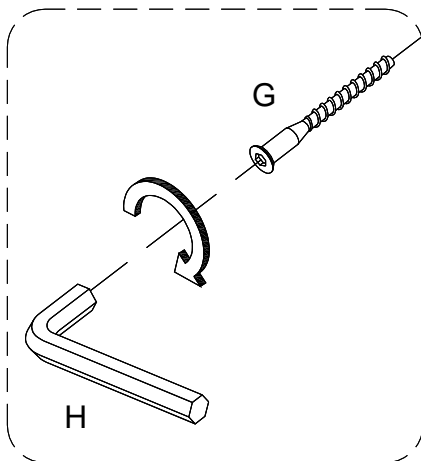
(EN)

Attach part (3,6,5,7) to part (8), then insert and secure cam lock(C) to part (8) to lock.

(DE)

Teil (3,6,5,7) an Teil (8) befestigen und dann Zylinderschloss (C) in Teil (8) einfügen und befestigen, um es zu fixieren.

## Step 5



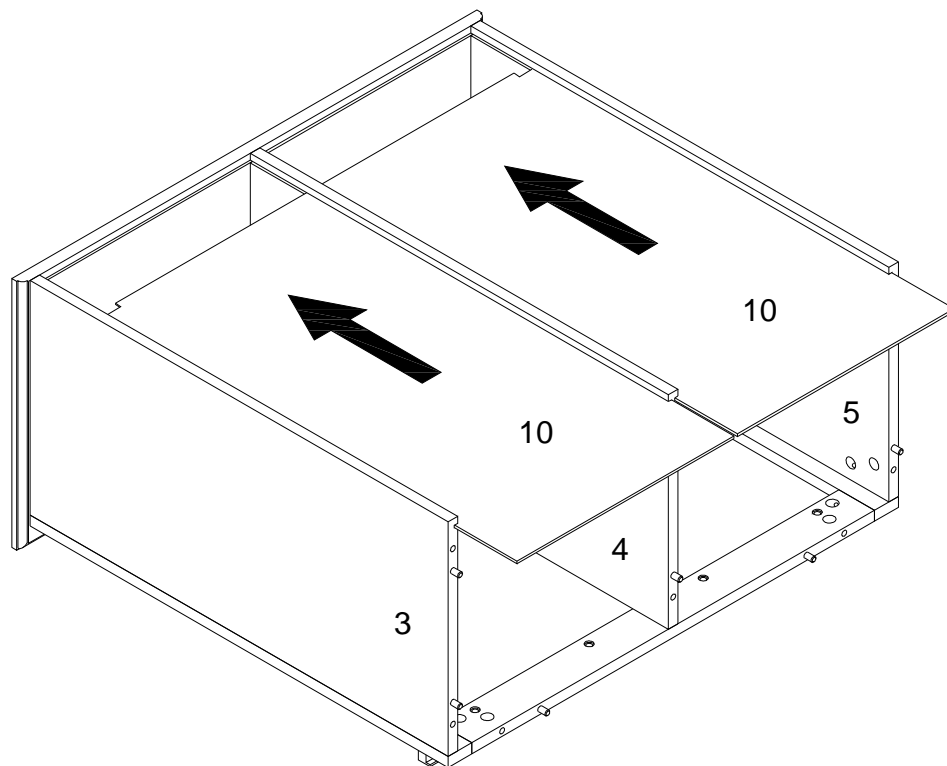
(EN)

Attach part (2) to part (3,4,5) using screw(G) with hex key (H). Note : Groove for the back panel should be aligned

(DE)

Teil (2) mit der Schraube (G) und dem Sechskantschlüssel (H) an Teil (3,4,5) befestigen. Hinweis: Die Rille für die Rückwand sollte ausgerichtet sein.

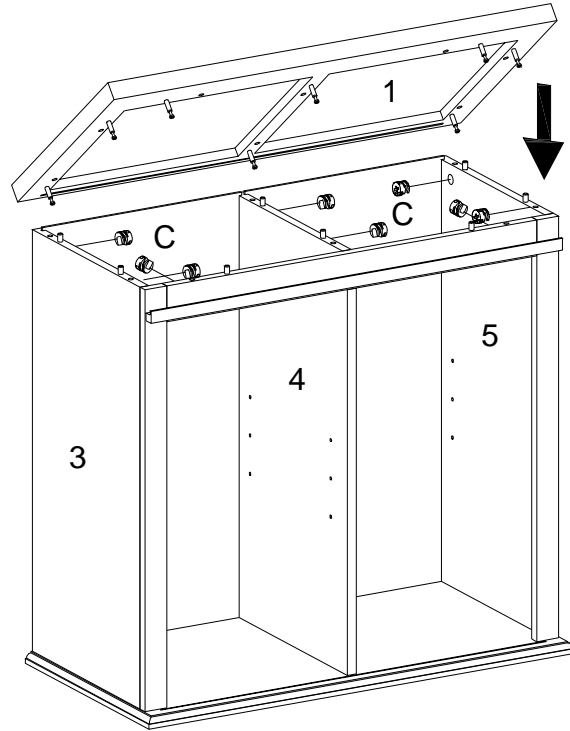
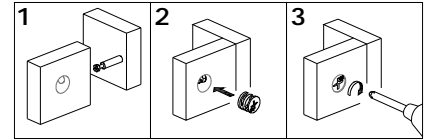
## Step 6



(EN)  
Slide back panel (10) into grooves as per diagram.

(DE)  
Rückwand (10) gemäß Zeichnung in die Rillen schieben.

# Step 7



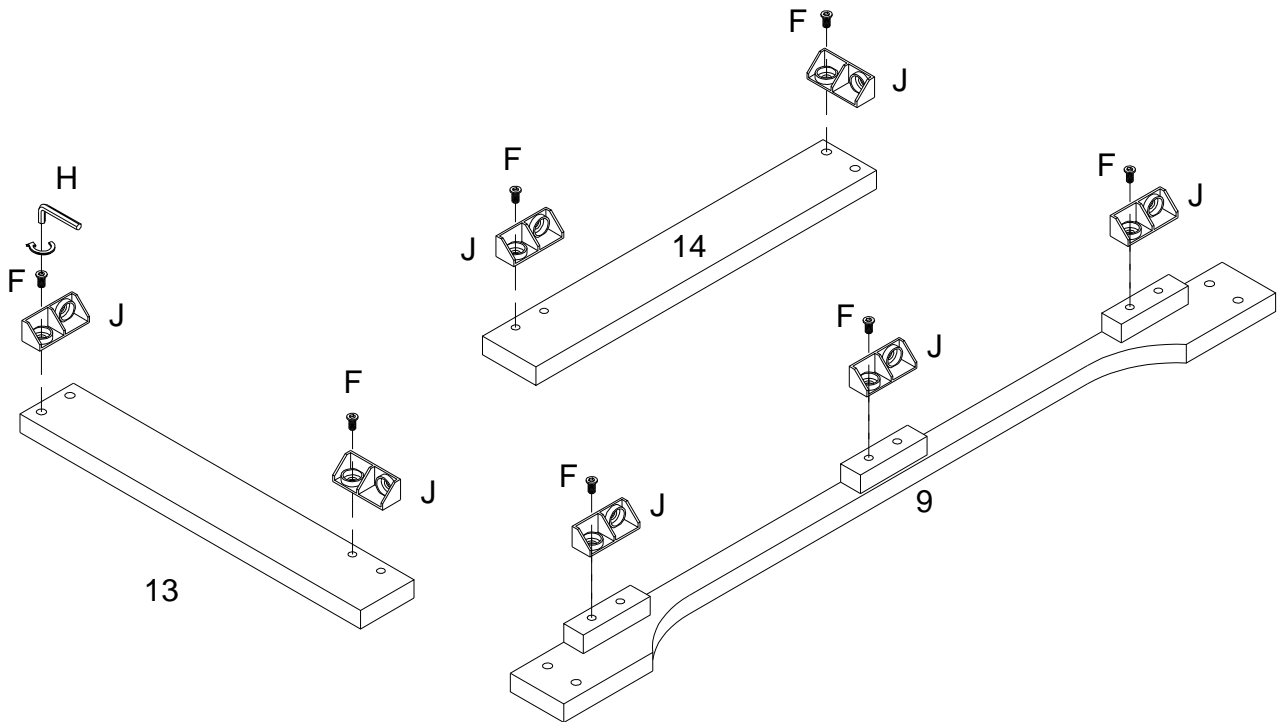
(EN)

Attach part (1) to part (3,4,5), then insert and secure cam lock (C) in part (3,4,5) to lock it.

(DE)

Teil (1) an Teil (3,4,5) befestigen und dann Zylinderschloss (C) in Teil (3,4,5) einfügen und befestigen, um es zu fixieren.

## Step 8



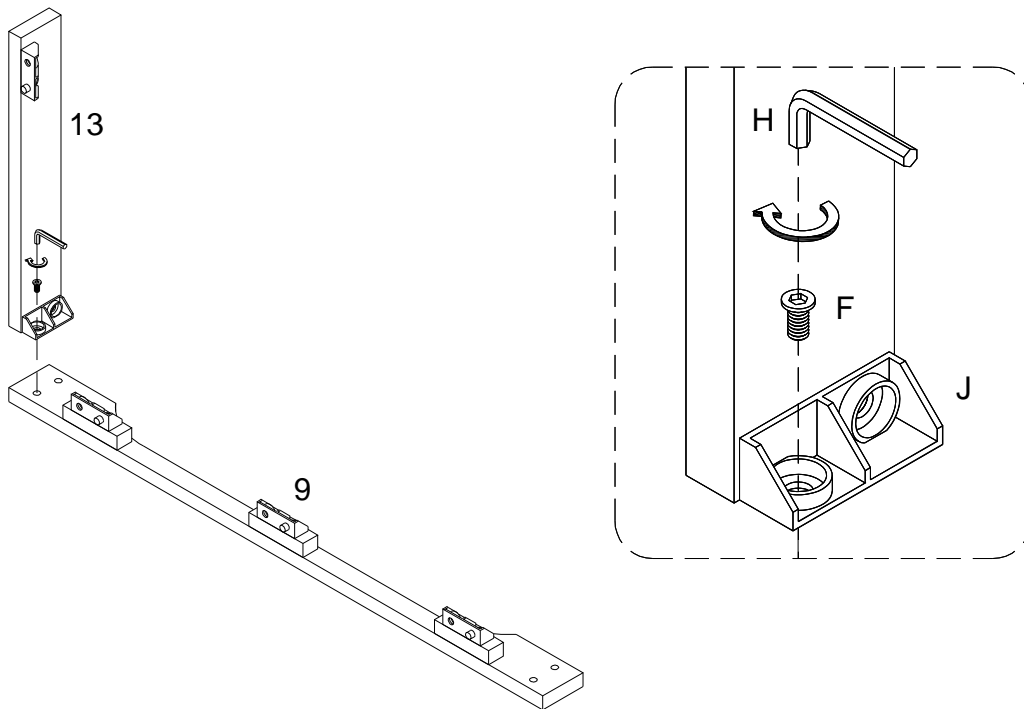
(EN)

Attach plastic wedge (J) to part (13,14,9) using screw (F) with Hex key (H).

(DE)

Kunststoffkeil (J) mit Sechskantschlüssel (H) und Schraube (F) an Teil (13,14,9) befestigen.

# Step 9



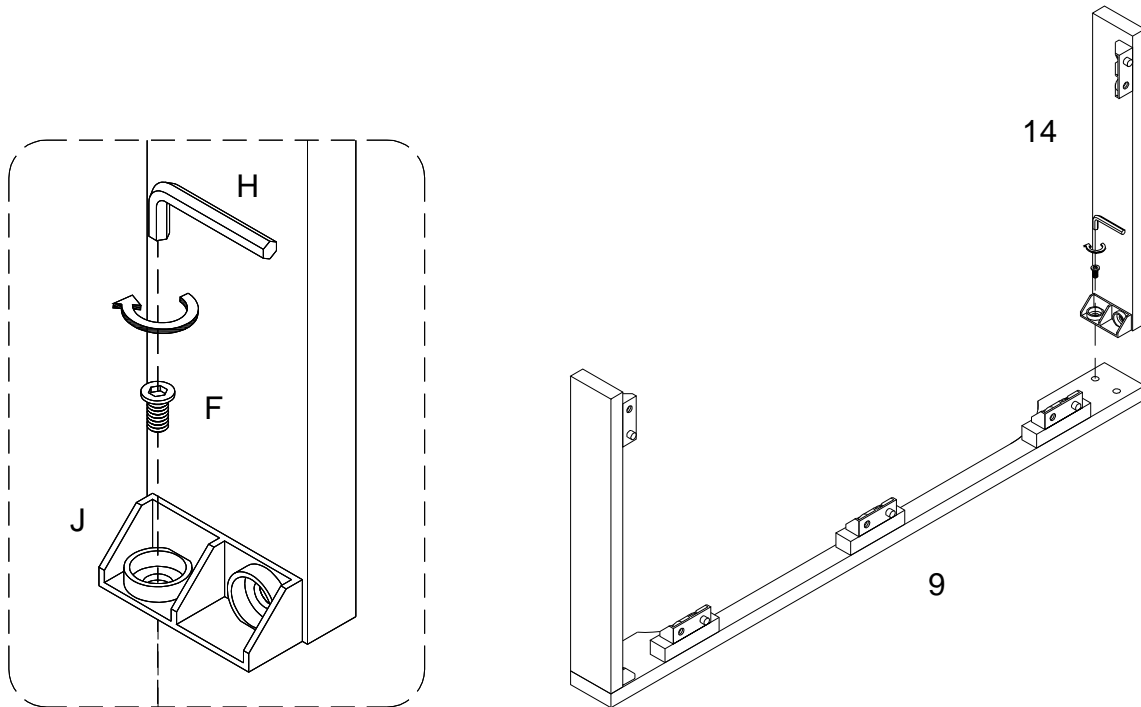
(EN)

Attach plastic wedge (J) to part (9) using bolt (F) with Hex key (H).

(DE)

Kunststoffkeil (J) mit Sechskantschlüssel (H) und Schraube (F) an Teil (9) befestigen.

# Step 10



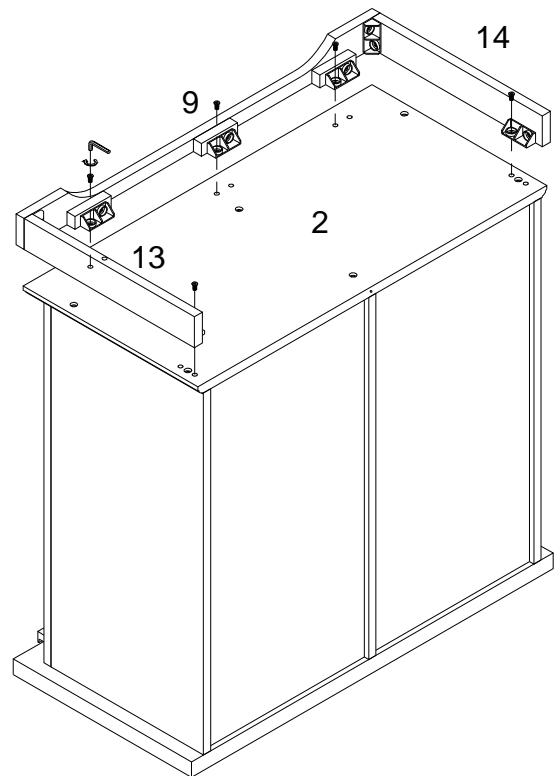
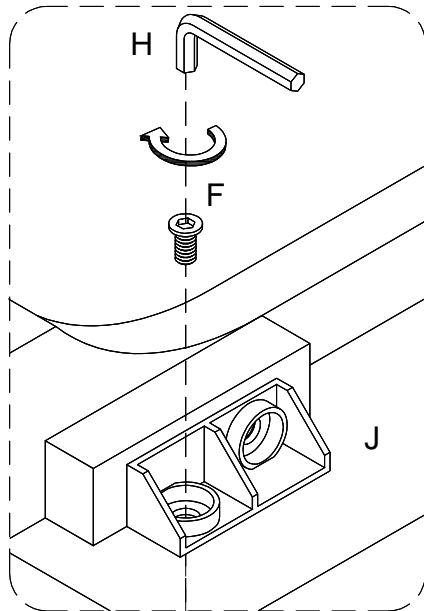
(EN)

Attach plastic wedge (J) to part (9) using bolt (F) with Hex key (H).

(DE)

Kunststoffkeil (J) mit Sechskantschlüssel (H) und Schraube (F) an Teil (9) befestigen.

# Step 11



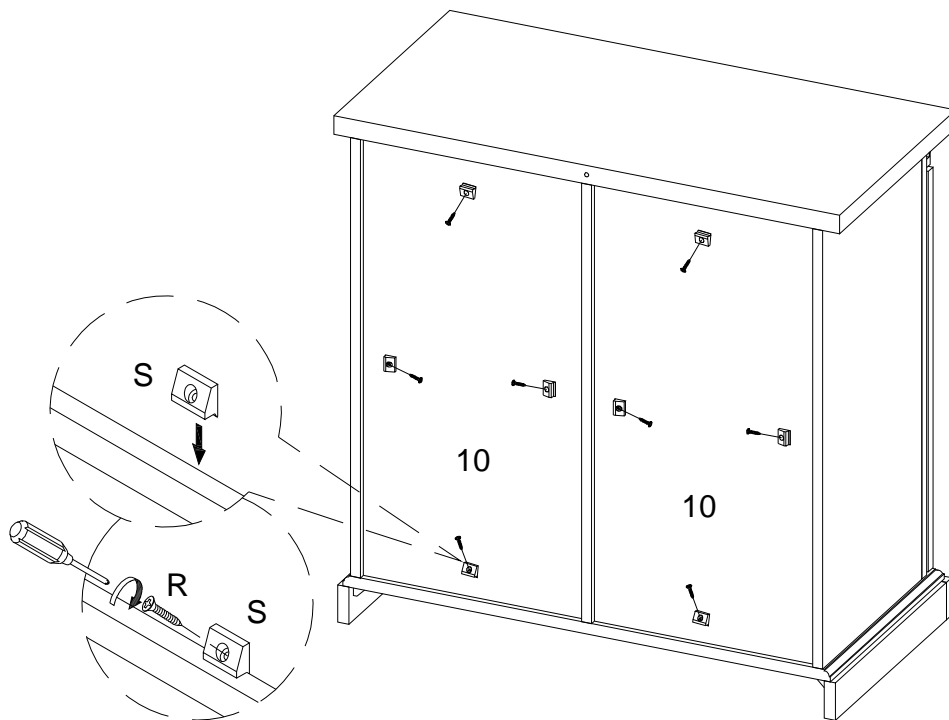
(EN)

Attach part ( 9,14,13)to part (2) using plastic wedge( J) bolt (F) with hex key (H).

(DE)

Teil (9,14,13) mit Kunststoffkeil (J), Schraube (F) und Sechskantschlüssel (H) an Teil (2) befestigen.

## Step 12



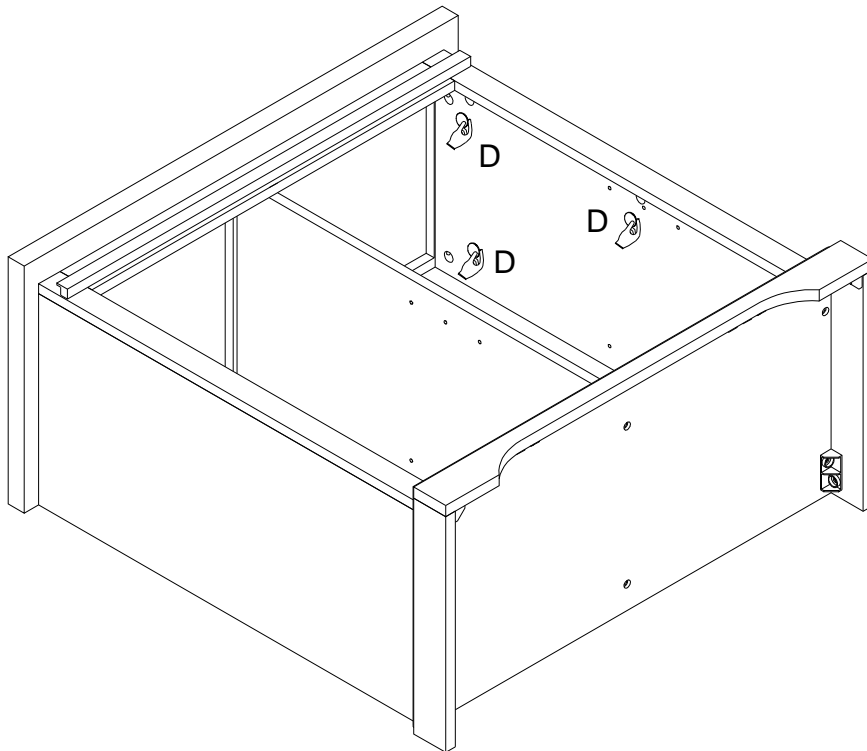
(EN)

Use screwdriver to secure plastic wedge (S) into back panel as per diagram.

(DE)

Befestigen Sie den Kunststoffkeil (S) mit einem Schraubenzieher gemäß Zeichnung in der Rückwand.

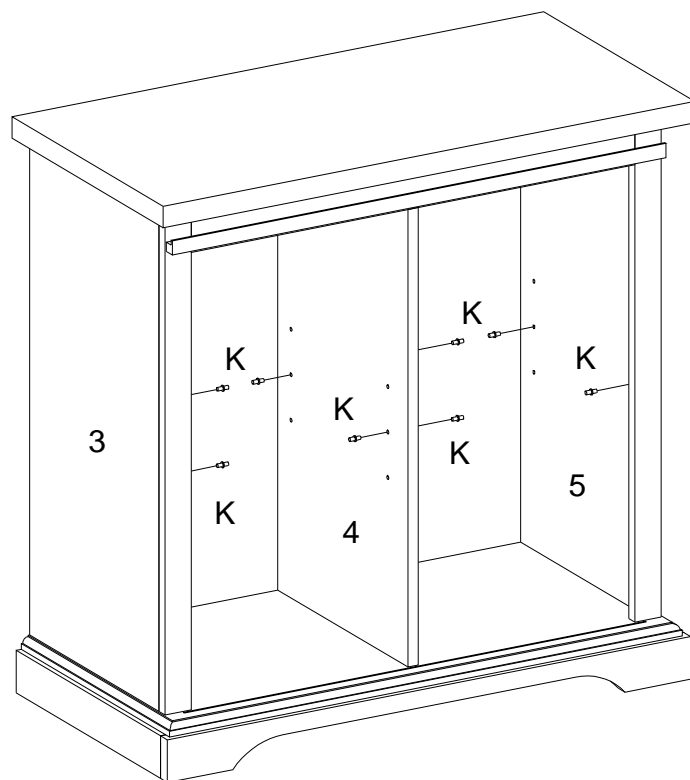
## Step 13



(EN)  
Place sticker (D) as per diagram.

(DE)  
Aufkleber (D) wie in der Zeichnung platzieren.

## Step 14



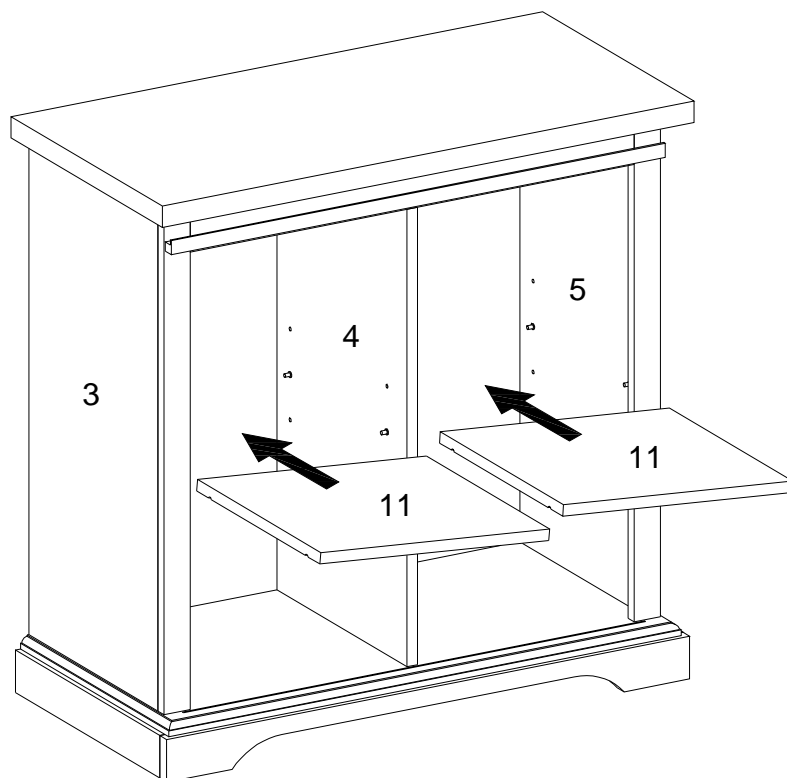
(EN)

Insert shelf support pin (K) into part(3),(4),(5) as per diagram.

(DE)

Regalbodenträgerzapfen (K) in Teil (3),(4),(5) gemäß Zeichnung einstecken.

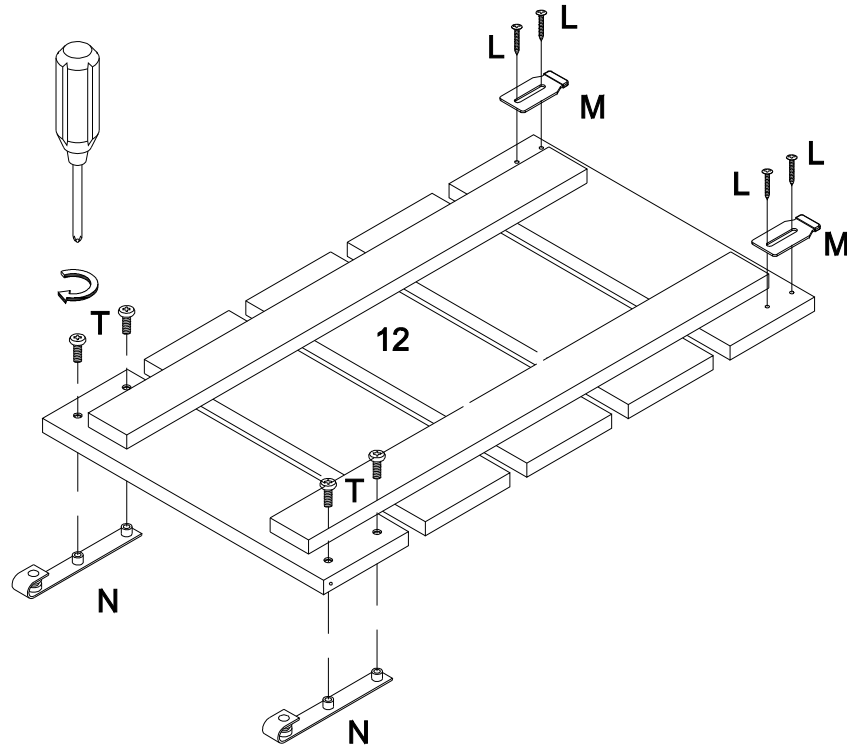
## Step 15



(EN)  
Place shelf (11) on top of support pin .

(DE)  
Platte (11) oben auf den Zapfen legen.

## Step 16



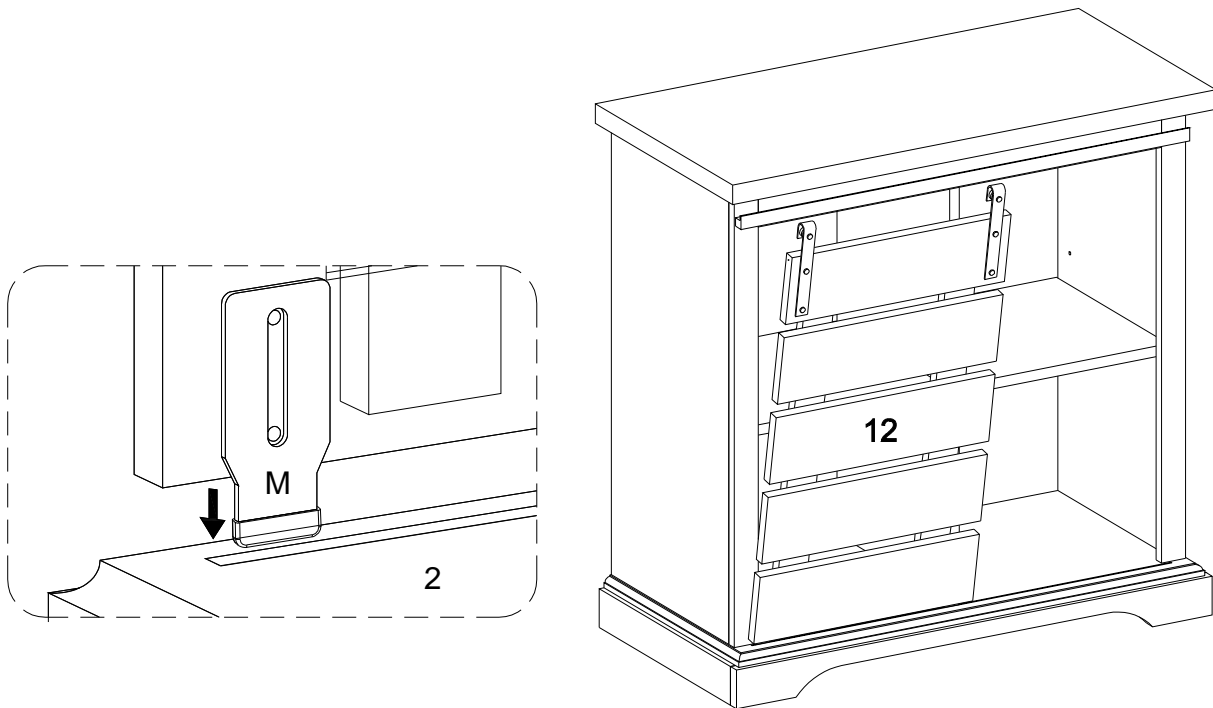
(EN)

Attach pulley (N) using bolt (T), and door guide (M) using screw (L) to part (12) with screwdriver.

(DE)

Riemenscheibe (N) mit Schraube (T) und Türführung (M) mit Schraube (L) mit Schraubenzieher an Teil (12) befestigen.

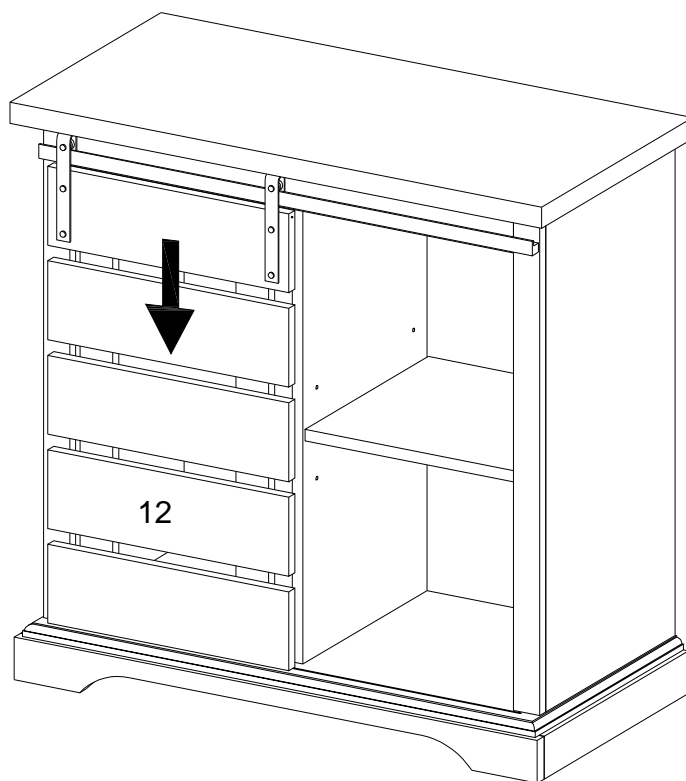
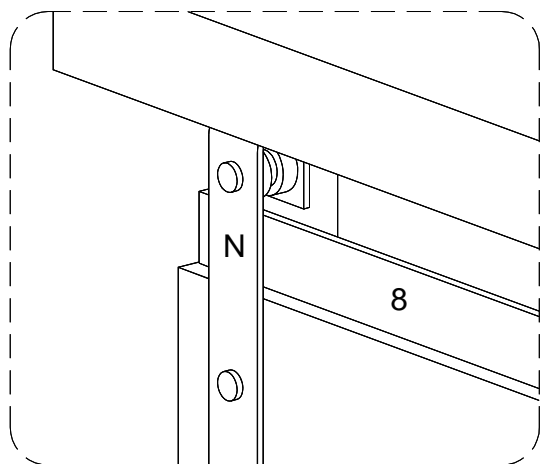
## Step 17



(EN)  
Place door guide (M) on door into groove.

(DE)  
Türführung (M) in der Rille an der Tür platzieren.

## Step 18



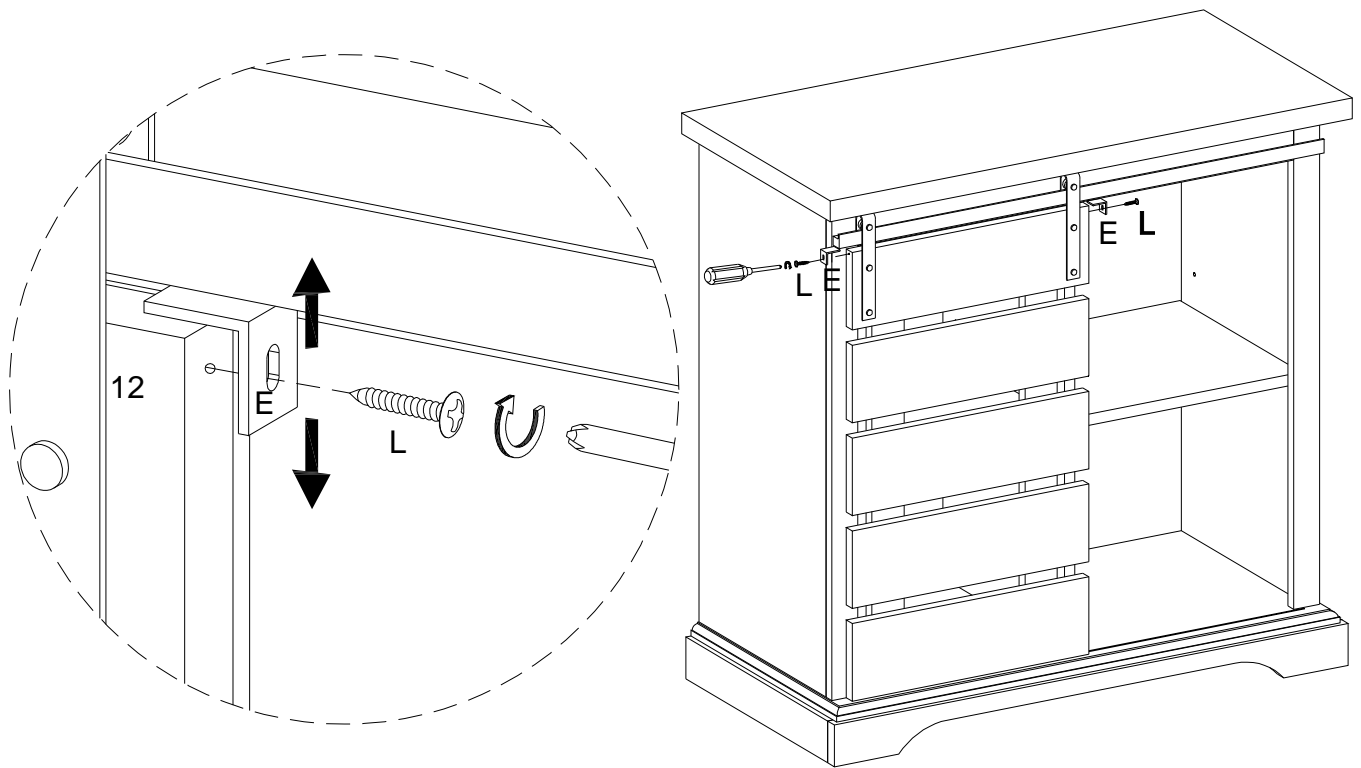
(EN)

Hang pulley (N) to part (8), then press down to hold the door.

(DE)

Riemenscheibe (N) an Teil (8) hängen und dann nach unten drücken, um die Tür zu halten.

## Step 19



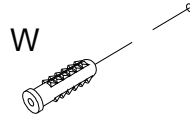
(EN)

Use Screwdriver to secure Screw (L) to the L Shape Bracket (E) attach to the Part (12).

(DE)

Schraubenzieher verwenden, um Schraube (L) mit der L-Form-Klammer und Teil (12) zu befestigen.

# Step 20

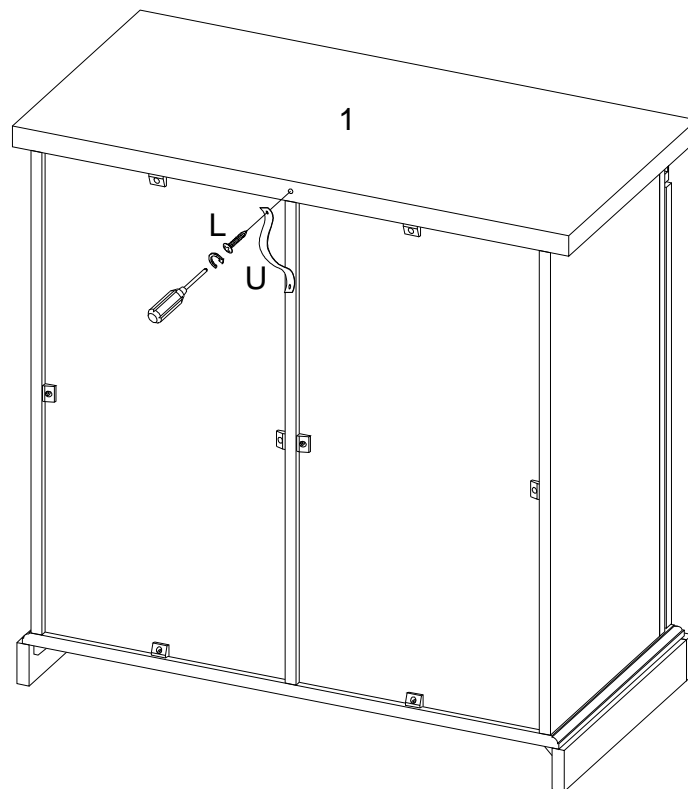


Wall

(EN)  
Insert Nut(W) into wall .

(DE)  
Mutter (W) in die Wand einsetzen.

## Step 21



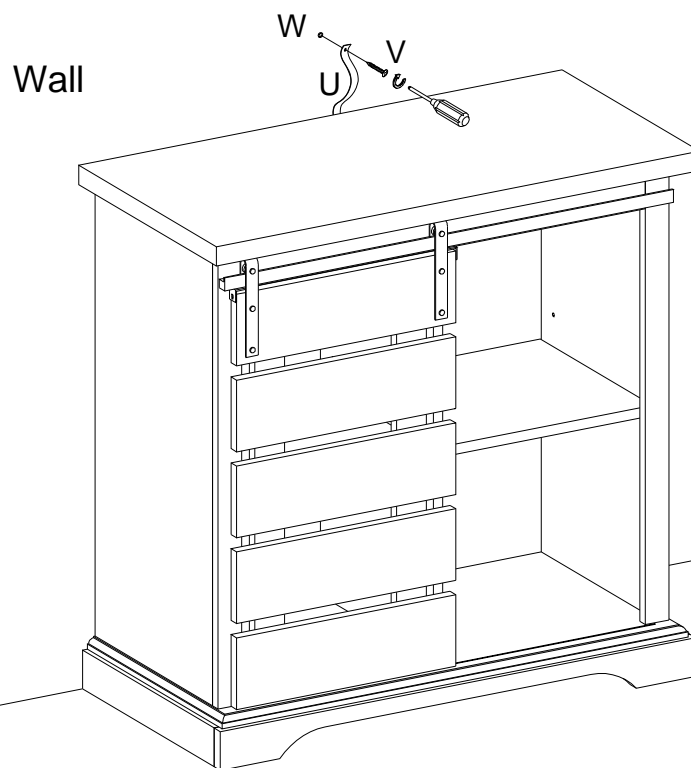
(EN)

Using screwdriver to secure screw (L) with the plastic strap (U).

(DE)

Schraubenzieher verwenden, um Schraube (L) mit dem Kunststoffband (U) zu befestigen.

## Step 22



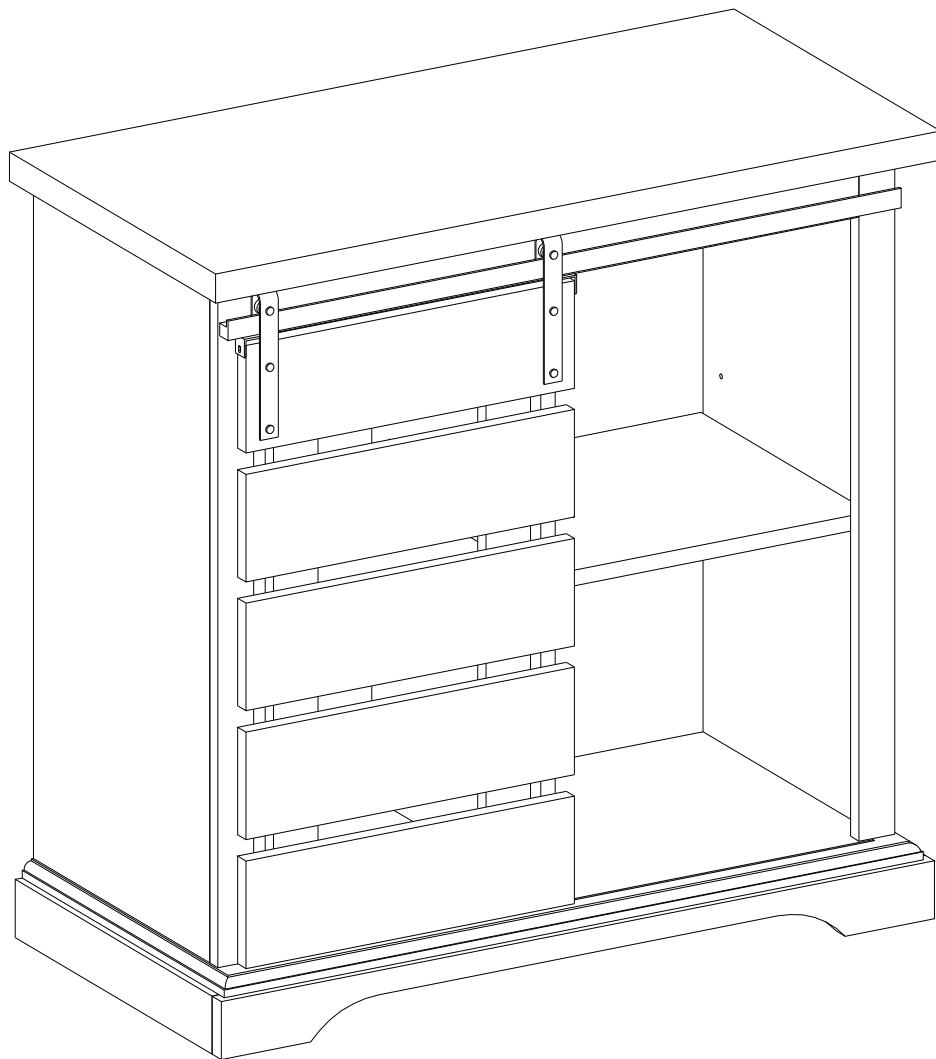
(EN)

Secure product to wall with screw (V), through Plastic strap(U) by using screwdriver.

(DE)

Produkt mit Schraube (V) durch ein Kunststoffband (U) mit Schraubendreher an der Wand befestigen.

# Step 23



Final Assembly