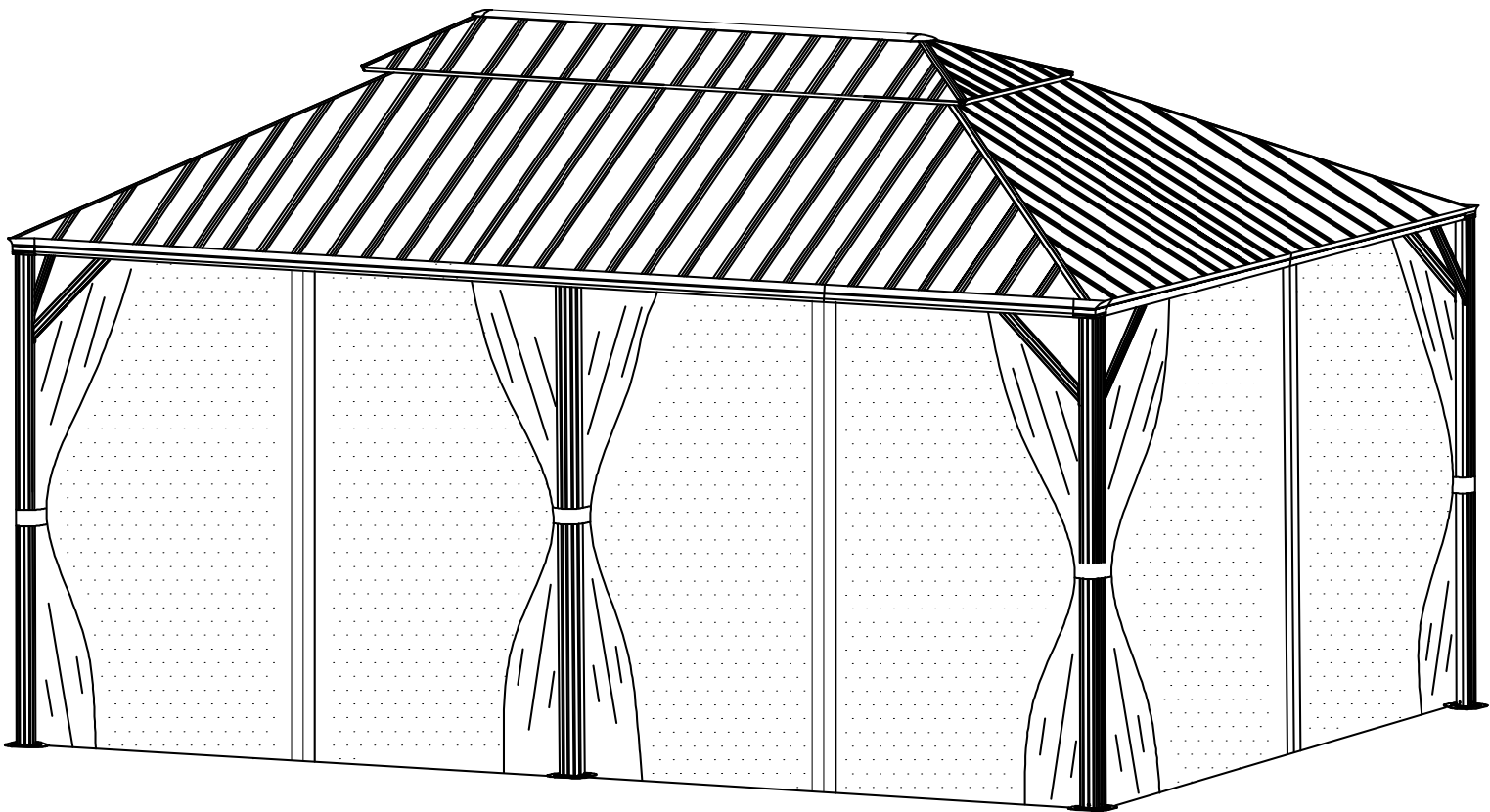


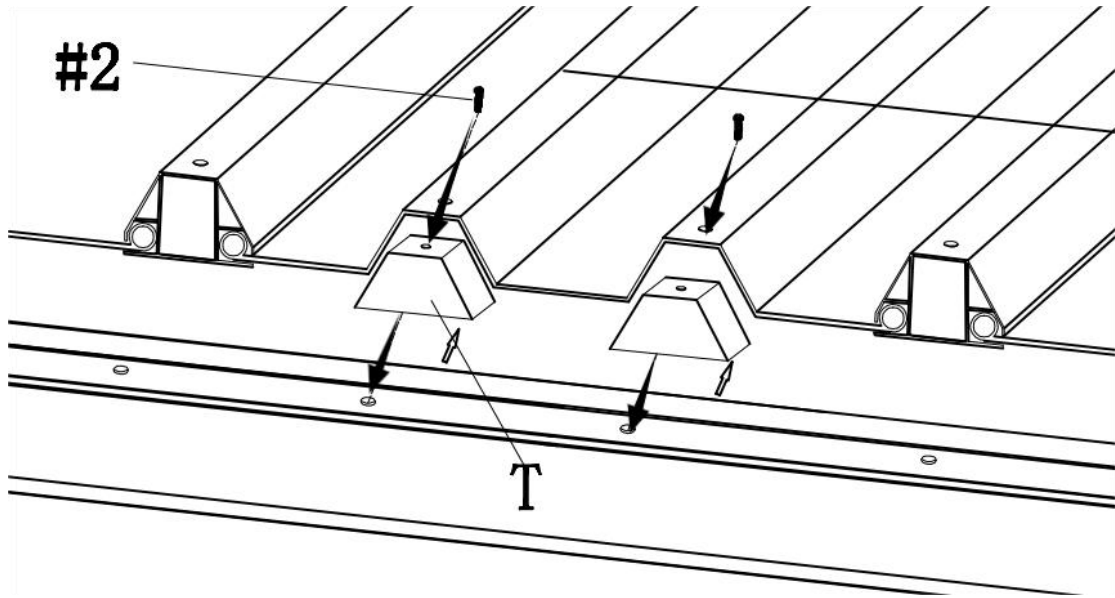
XWG-290 14 X 20
Colored Steel Tile Covered Eaves Gazebo



Colored steel tiles Installation tips

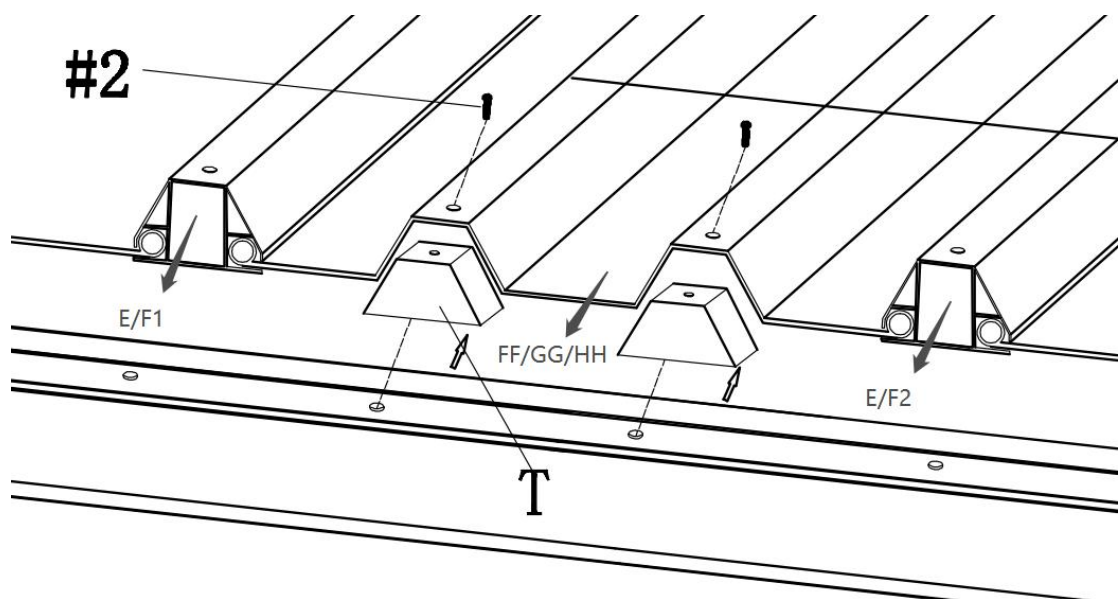
Don't install the screws number 2 on both side of the roof panel before installing the middle two screws number 2

No instale los tornillos número 2 en ambos lados del panel del techo antes de instalar los dos tornillos del medio número 2



When inserting the roof panel, don't install the screws number 2 on both side of the roof panel first, After adjusting the position of the roof panel, then install the middle two screws number 2

Al insertar el panel del techo, no instale primero los tornillos número 2 en ambos lados del panel del techo. Después de ajustar la posición del panel del techo, instale los dos tornillos del medio número 2

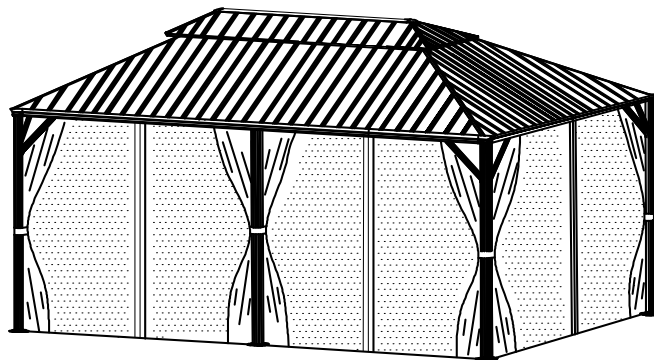


ATTENTION:





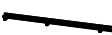
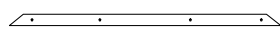
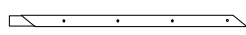
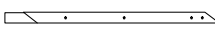
1. Please fix all the screws first, do not lock off, after assembling is fully completed, lock all at once finally.
2. Please check the manual carefully and make sure you have received all the parts.
3. If there is any missing, please let us know the letter of the parts you need.
4. If there is any damage, please send clear photos to us, we will check and offer you best solution soon.

ATENCIÓN:



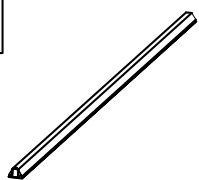

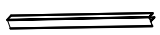


1. Por favor, fije todos los tornillos primero, no los bloquee, después de que se haya completado el montaje, bloquéelos de una vez.
2. Por favor, comprueba cuidadosamente el manual y asegúrate de haber recibido todas las piezas.
3. Si falta alguno, háganos saber la letra de las piezas que necesita.
4. Si hay algún daño, envíenos fotos claras, lo comprobaremos y le ofreceremos la mejor solución pronto.










Part List (BOX A) / Lista de piezas (Caja A)

A 	A1 	D 	G1 	G4 
4PCS	2PCS	4PCS	8PCS	4PCS
H 	H5 	H7 		
4PCS	2PCS	2PCS		




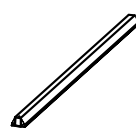
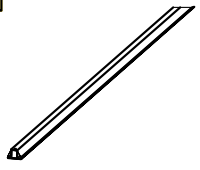
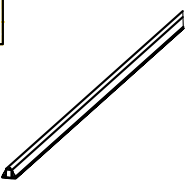
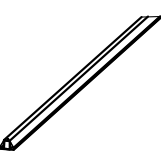
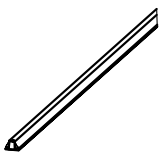
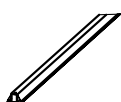

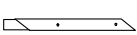
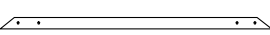






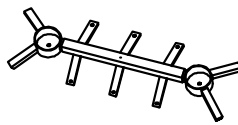

Part List (BOX B) / Lista de piezas (Caja B)

B3 	B4 	E 	I 	I1 
4PCS	4PCS	14PCS	8PCS	10PCS
Q4 	Q5 			
2PCS	2PCS			

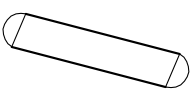


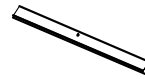
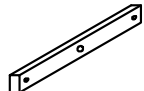


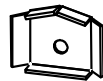
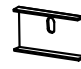
Part List (BOX B) / Lista de piezas (Caja B)

#1	#2	#3	#4	#5
				
188PCS	149PCS	16PCS	18PCS	6PCS
#6	#7			
				
1PCS	1PCS			



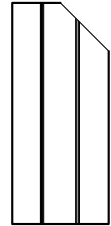
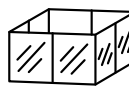
Part List (BOX C) / Lista de piezas (Caja C)

B10	C	D3	E3	F1
				
2PCS	8PCS	4PCS	6PCS	4PCS
F2	F3	F4	F5	F6
				
4PCS	4PCS	4PCS	4PCS	4PCS
H1	H6	J	J1	K
				
4PCS	4PCS	4PCS	2PCS	6PCS
L	L1	M	N6	O
				
4PCS	14PCS	4PCS	1PCS	8PCS



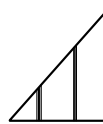
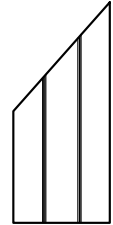

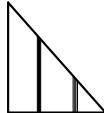
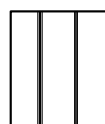
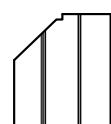
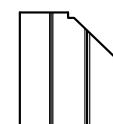
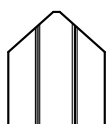
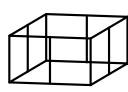

Part List (BOX C) / Lista de piezas (Caja C)

P4 	Q7 	R 	S 	S2 
1PCS	2PCS	3PCS	14PCS	3PCS
T 	T2 	U 	V 	
68PCS	4PCS	4PCS	14PCS	

Part List (BOX D) / Lista de piezas (Caja D)

FF 	GG 	HH 	W 	
4PCS	10PCS	4PCS	1PCS	

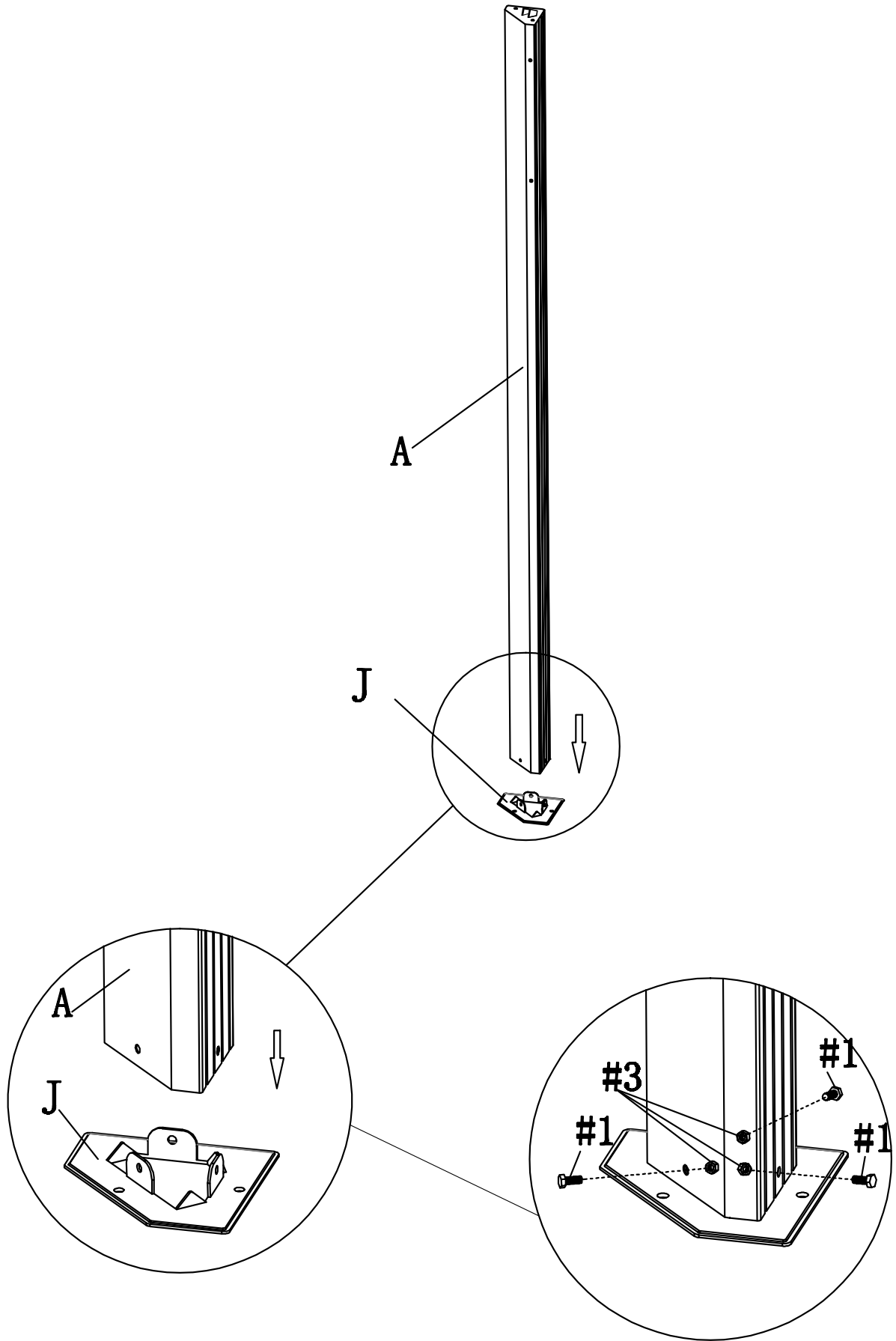
Part List (BOX E) / Lista de piezas (Caja E)

AA 	BB 	DD 	EE 	II 
4PCS	4PCS	4PCS	4PCS	4PCS
JJ 	LL 	MM 	NN 	OO 
4PCS	4PCS	2PCS	2PCS	2PCS
X 	Y5 			
1PCS	1PCS			

Assembly Step/Paso de montaje

STEP 1/PASO 1

A*4
J*4
#1*12
#3*12



Assembly Step

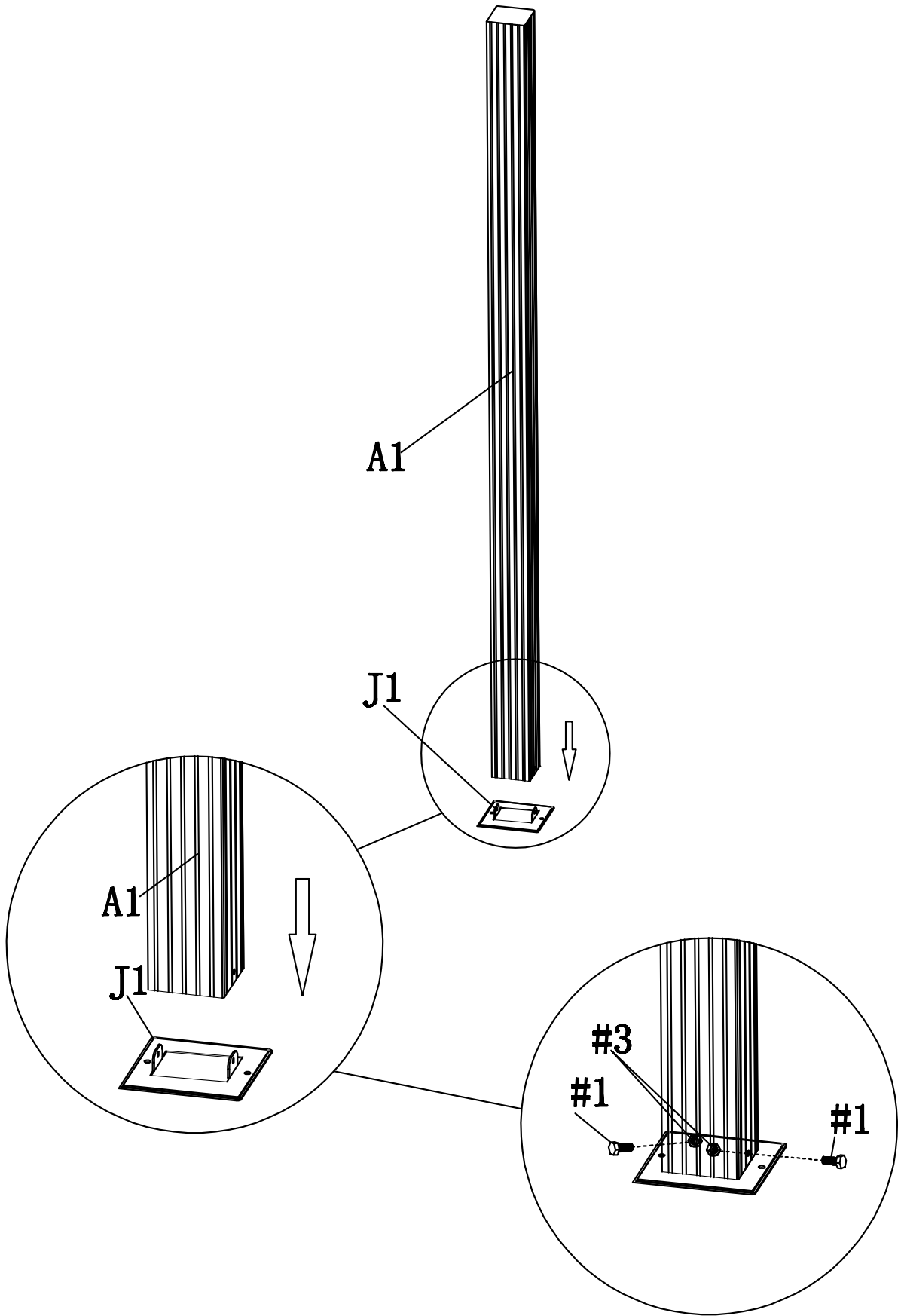
STEP 2/PASO 2

A1*2

J1*2

#1*4

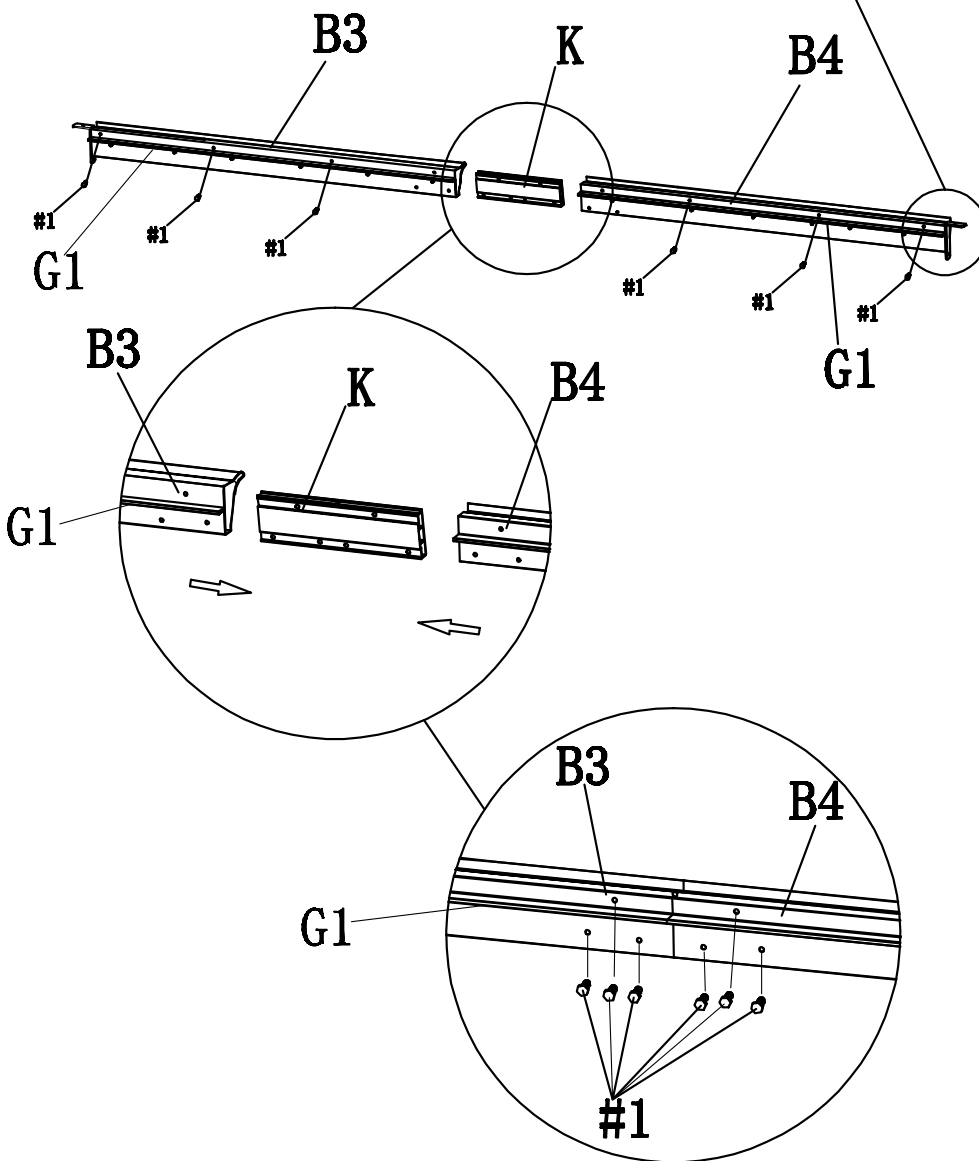
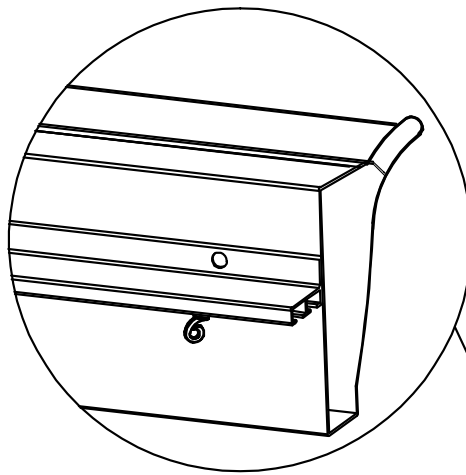
#3*4



Assembly Step/Paso de montaje

STEP 3/PASO 3

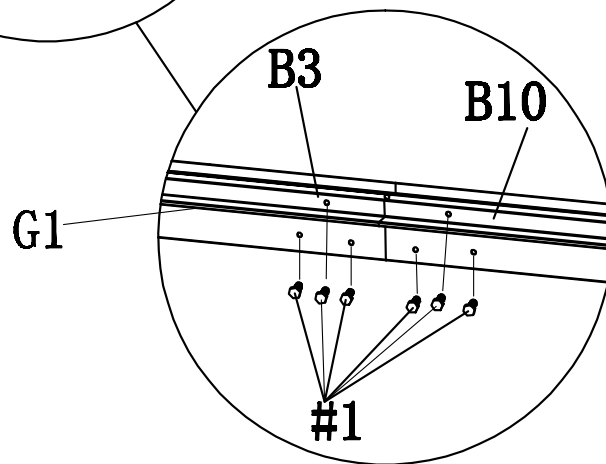
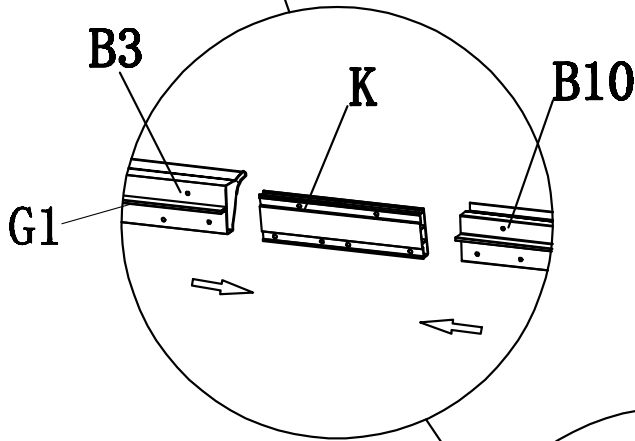
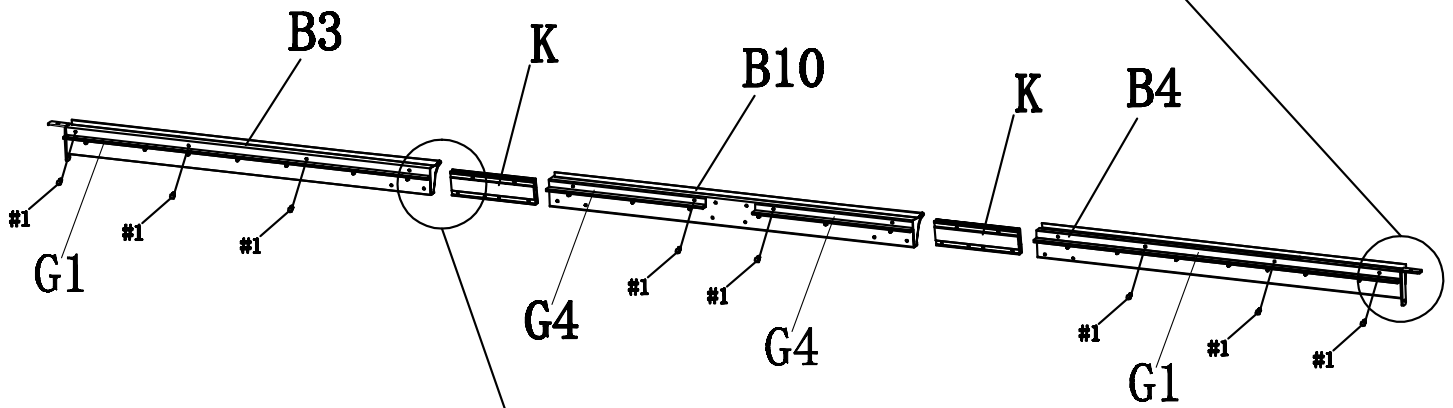
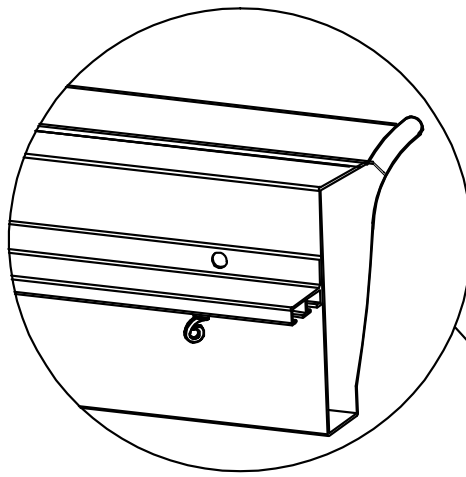
B3*2
B4*2
K*2
G1*4
#1*24



Assembly Step/Paso de montaje

STEP 4/PASO 4

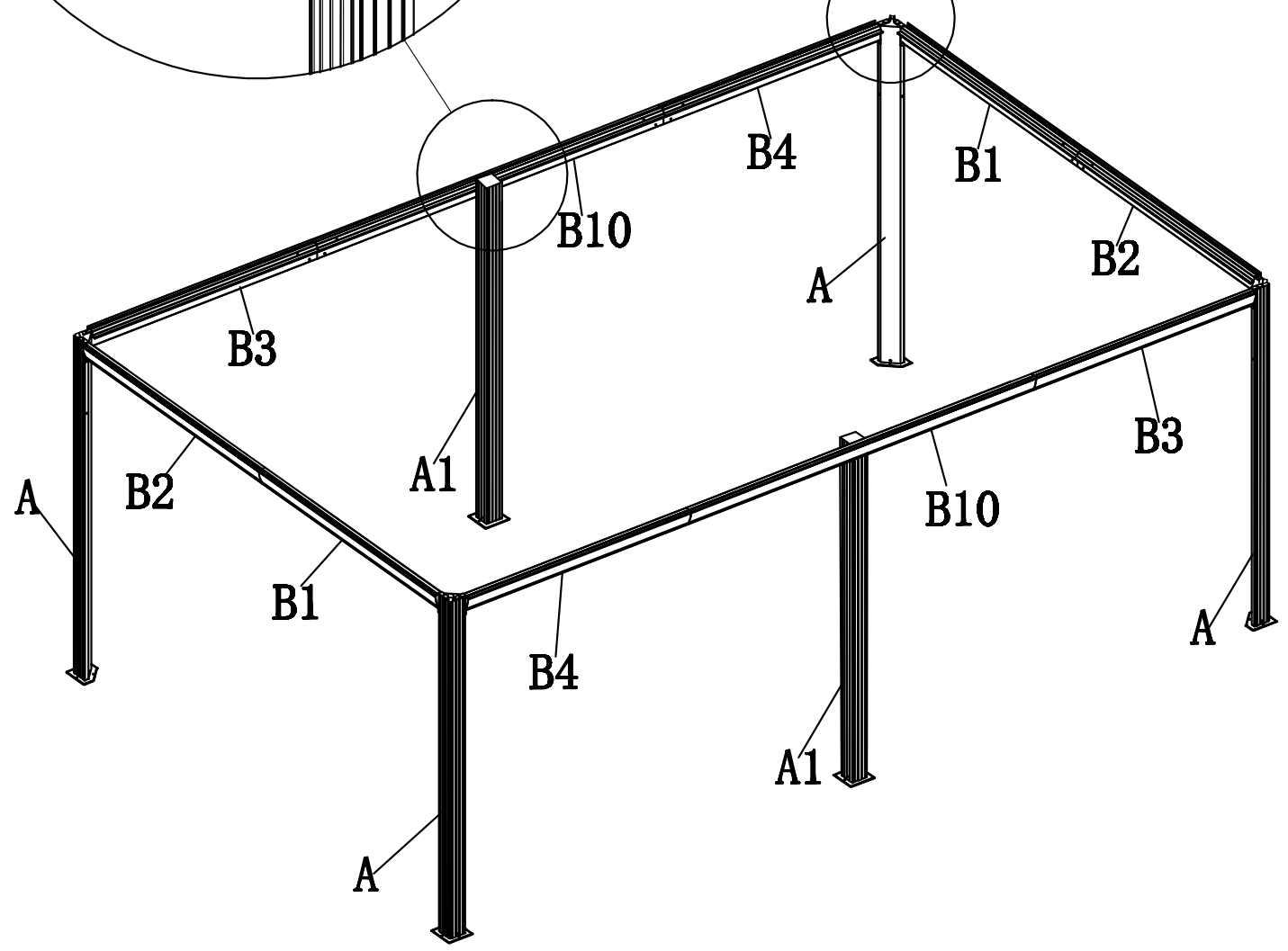
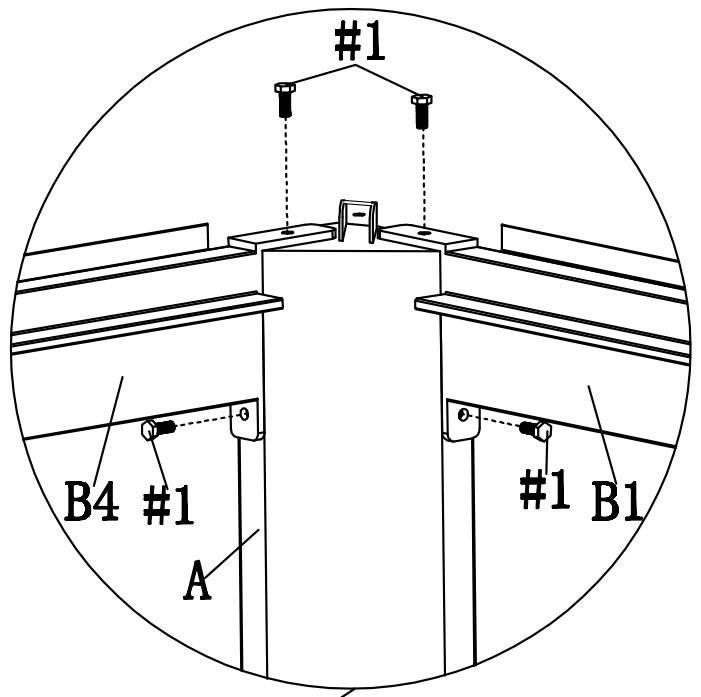
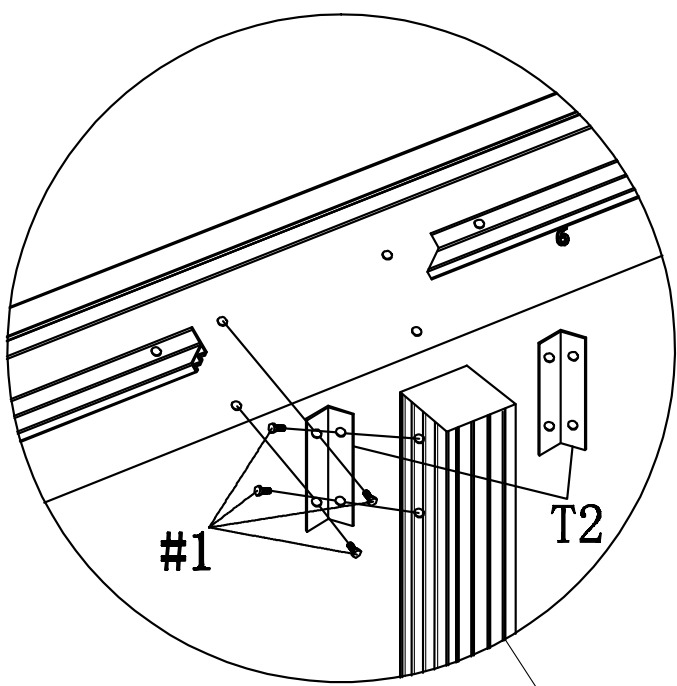
B3*2
B4*2
B10*2
K*4
G1*4
G4*4
#1*40



Assembly Step/Paso de montaje

STEP 5/PASO 5

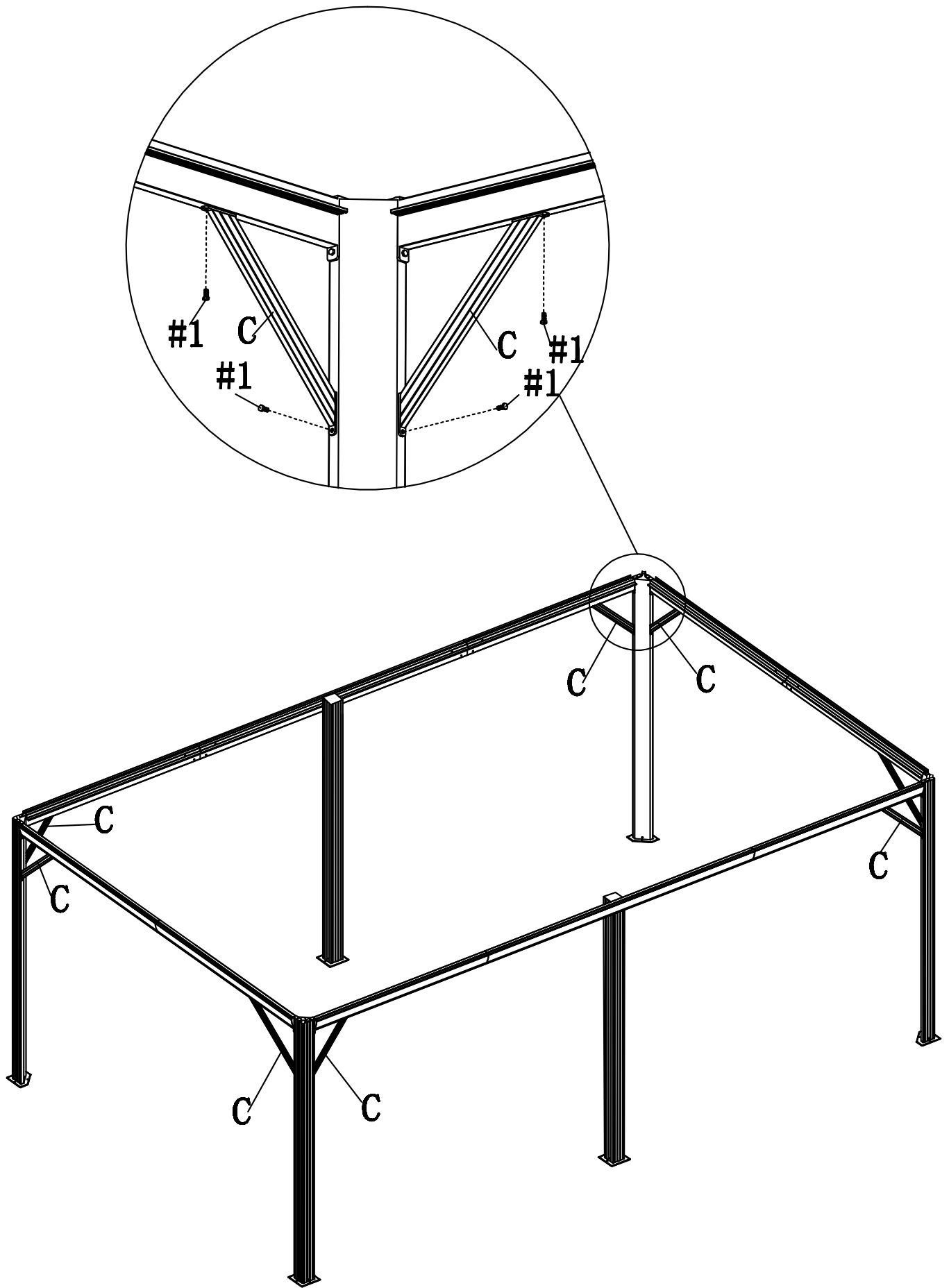
T2*4
#1*32



Assembly Step/Paso de montaje

STEP 6/PASO 6

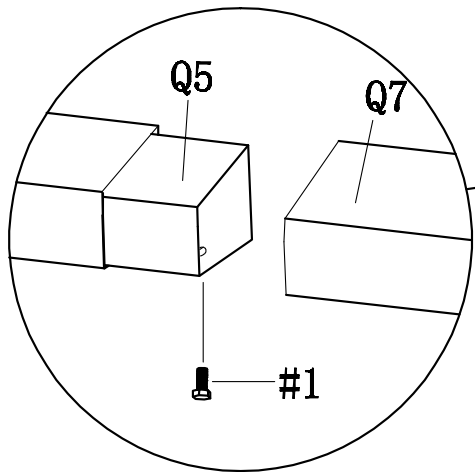
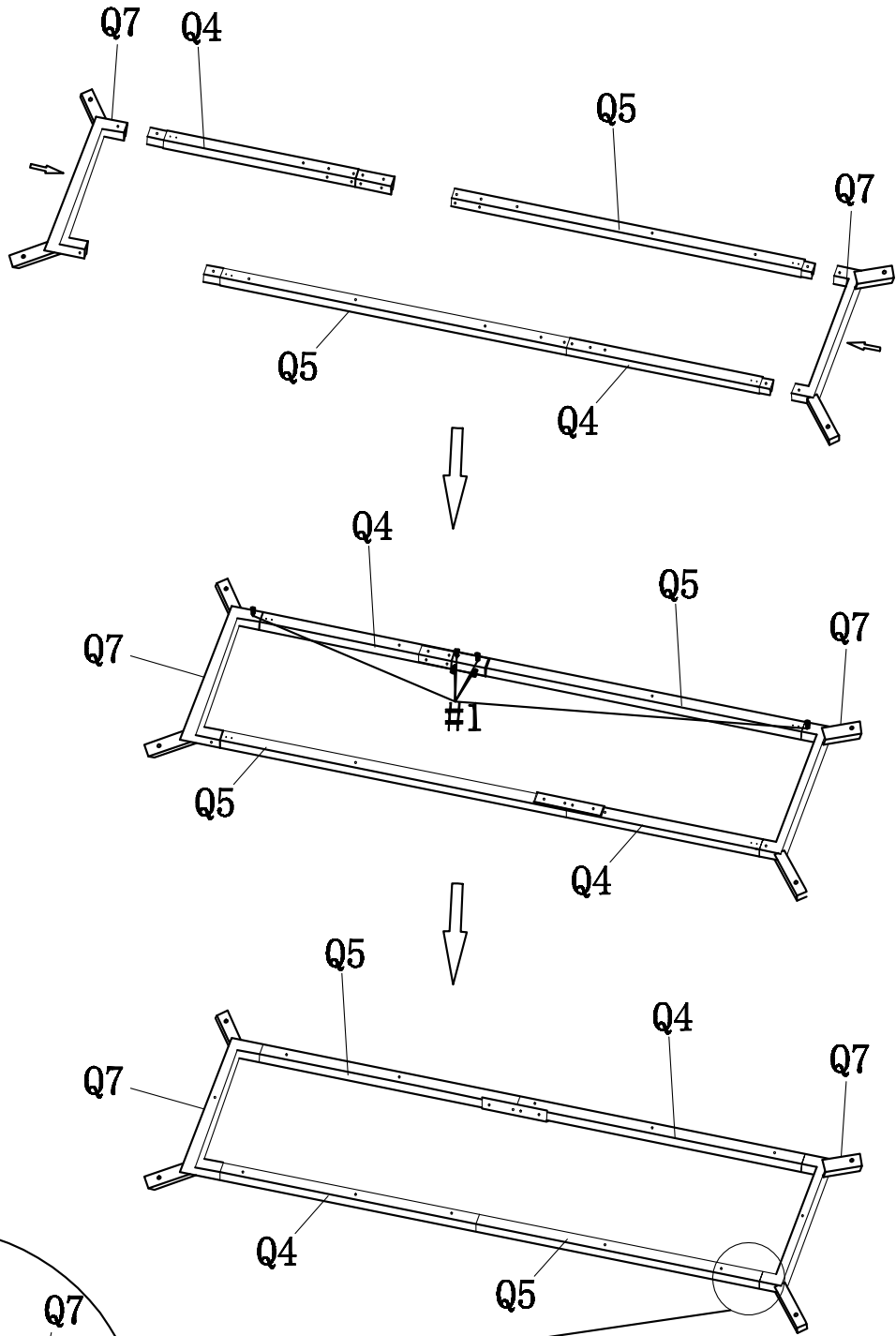
C*8
#1*16



Assembly Step/Paso de montaje

STEP 7/PASO 7

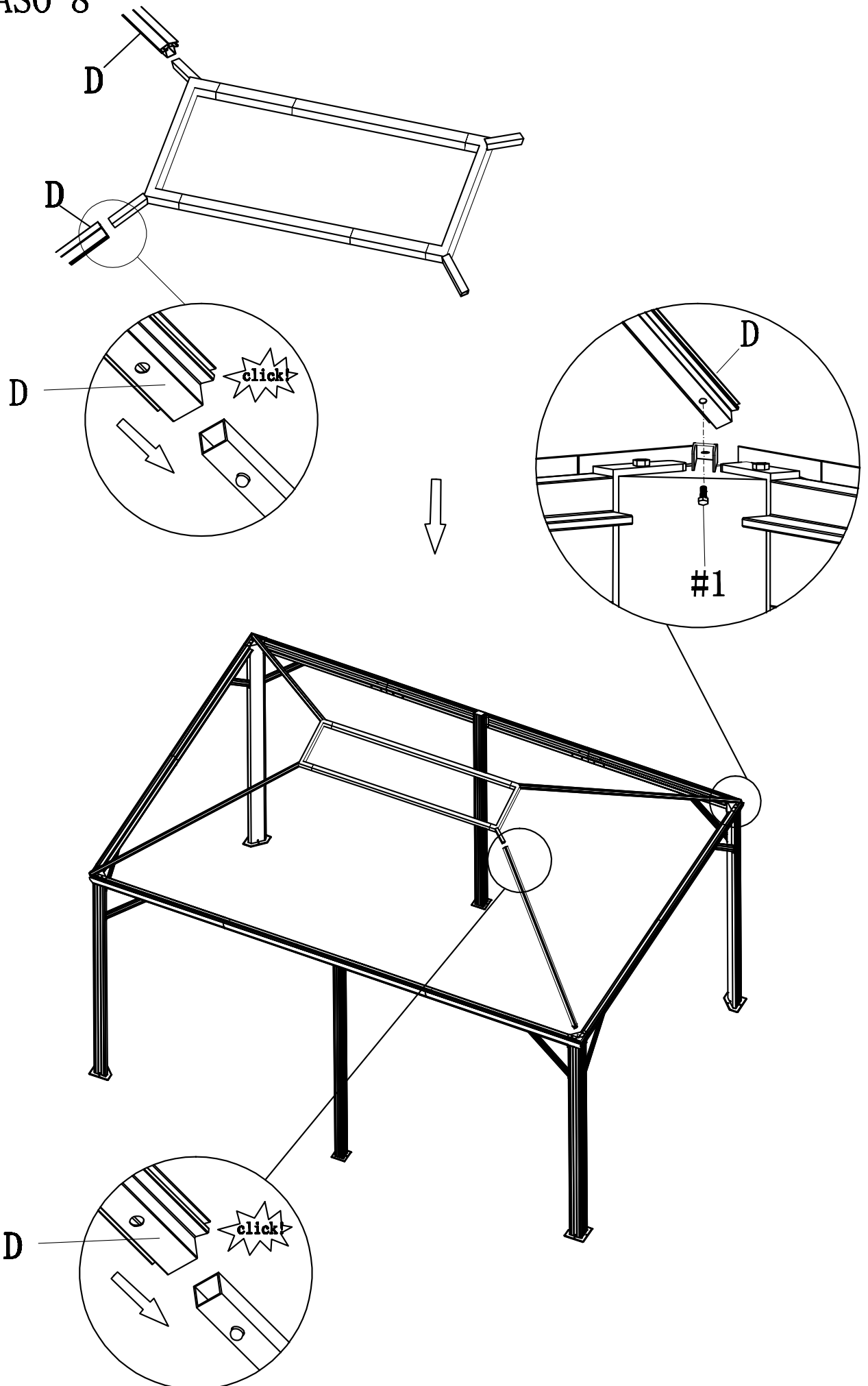
- Q4*2
- Q5*2
- Q7*2
- #1*12



Assembly Step/Paso de montaje

STEP 8/PASO 8

D*4
#1*4



Assembly Step/Paso de montaje

STEP 9/PASO 9

D3*4

L*4

N5*1

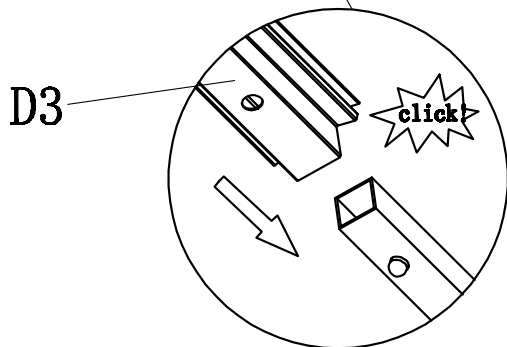
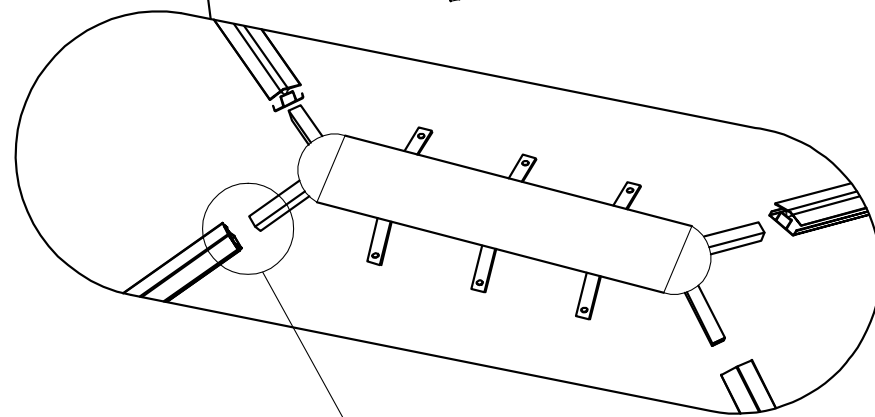
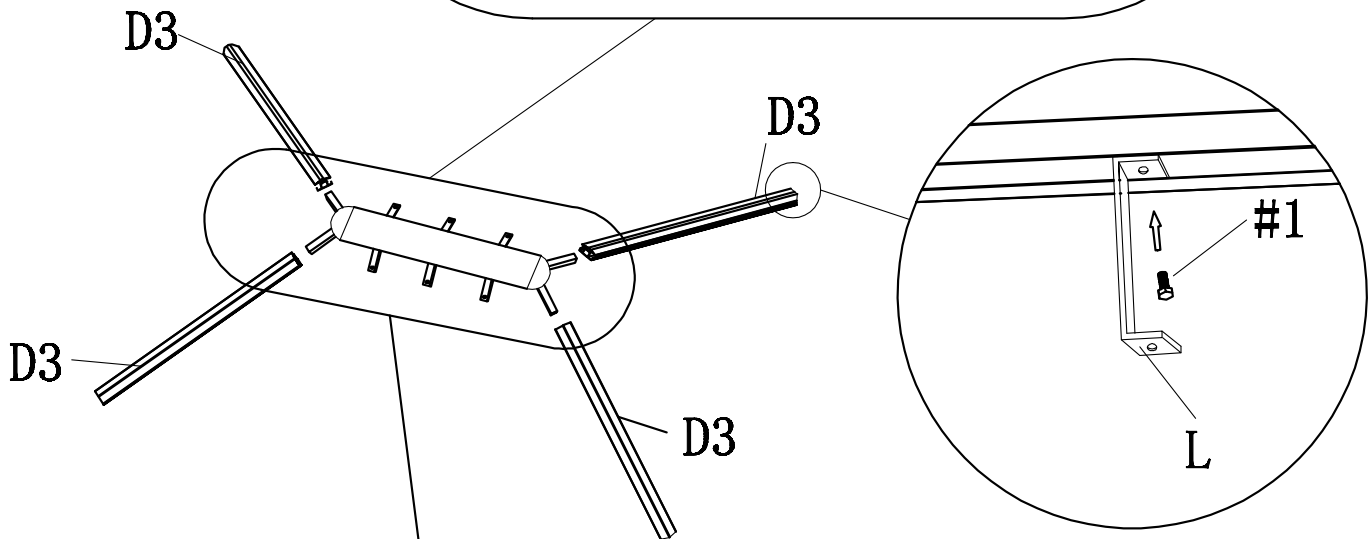
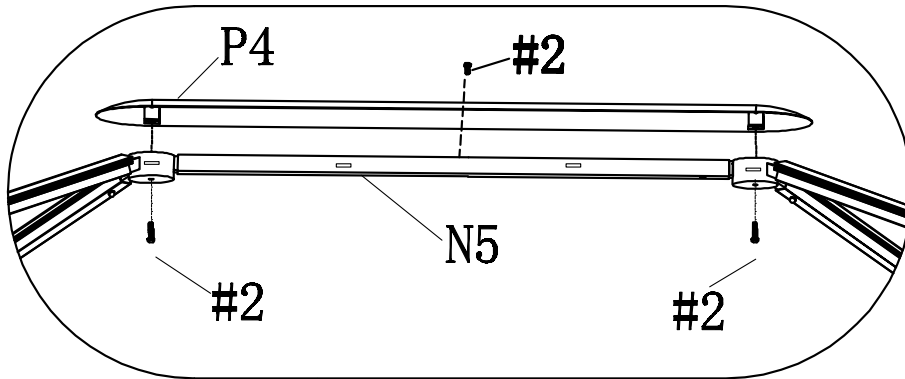
P5*1

#1*4

#2*3

The small top screws are not screwed in first, which should be screwed in after completing the assembly of the small top colour steel tiles

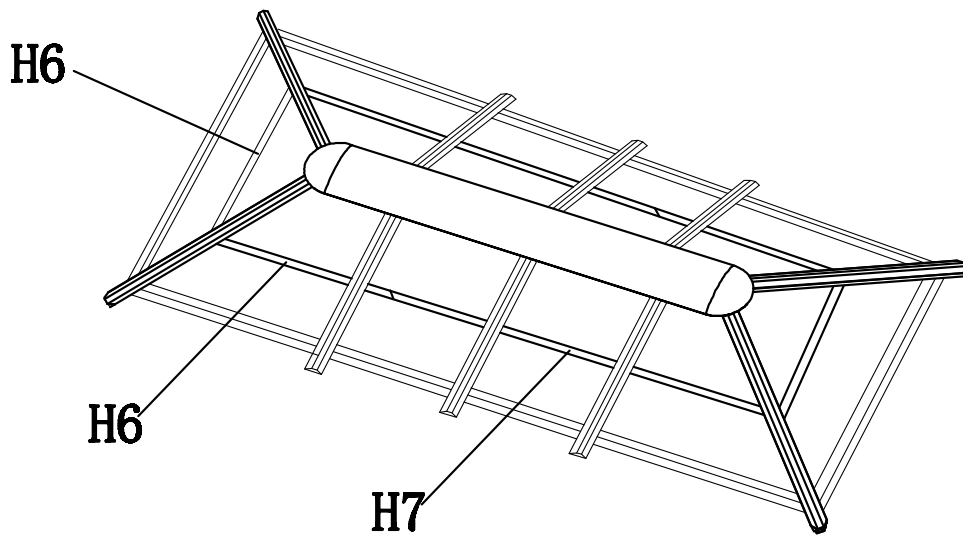
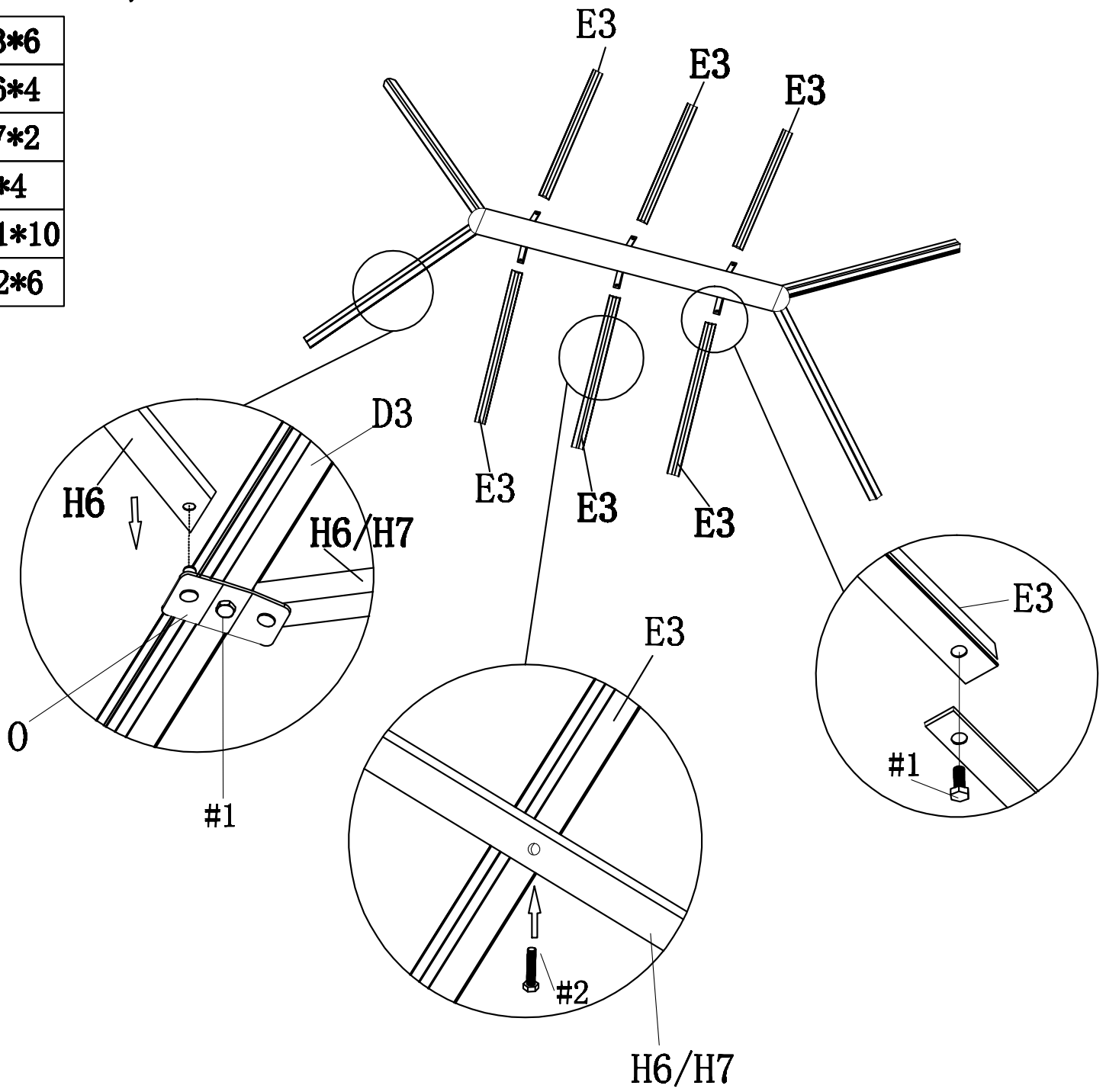
Los tornillos pequeños de la parte superior no se atornillan primero, deben atornillarse después de completar el montaje de las tejas de acero de color de la parte superior pequeña.



Assembly Step/Paso de montaje

STEP 10/PASO 10

E3*6
H6*4
H7*2
O*4
#1*10
#2*6



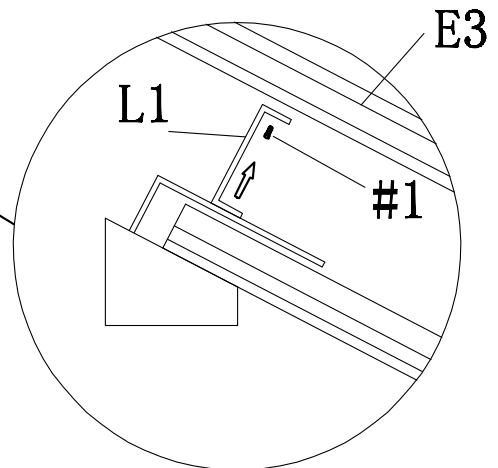
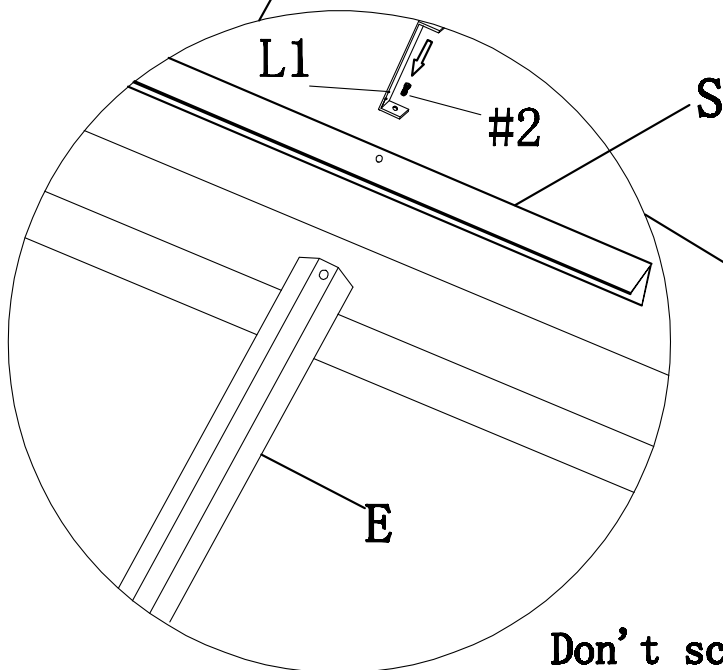
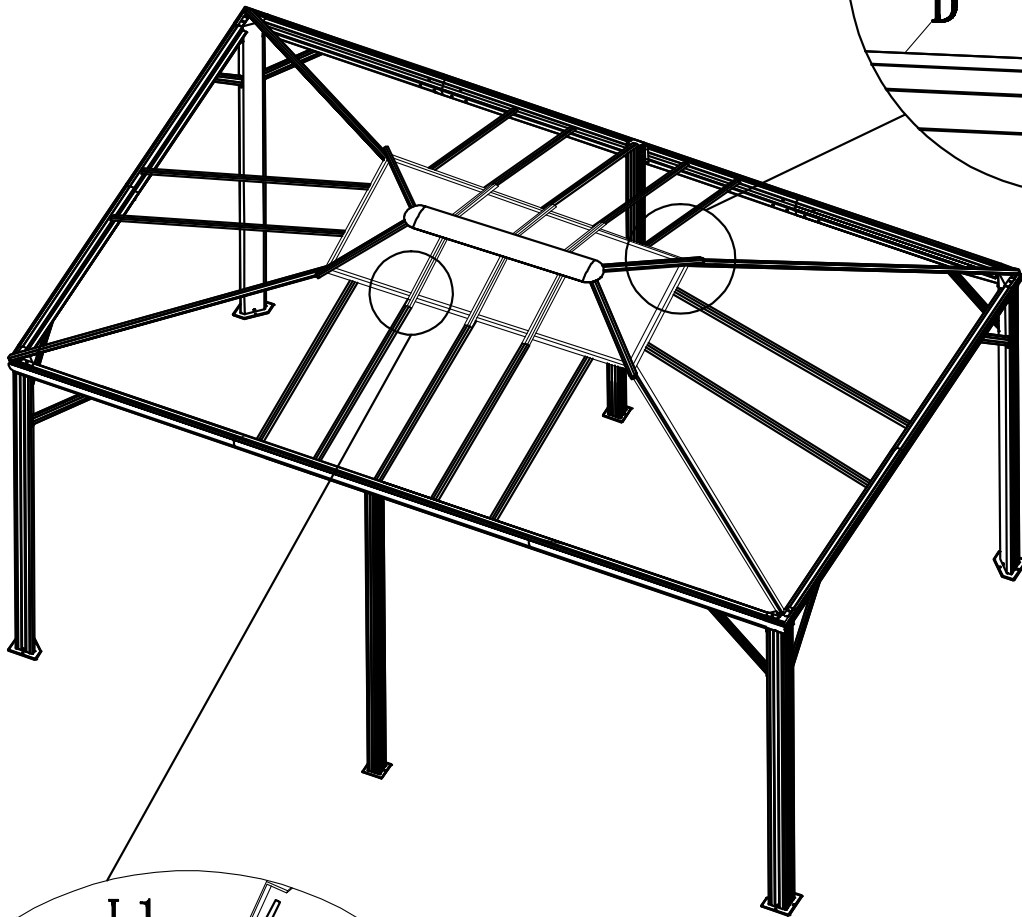
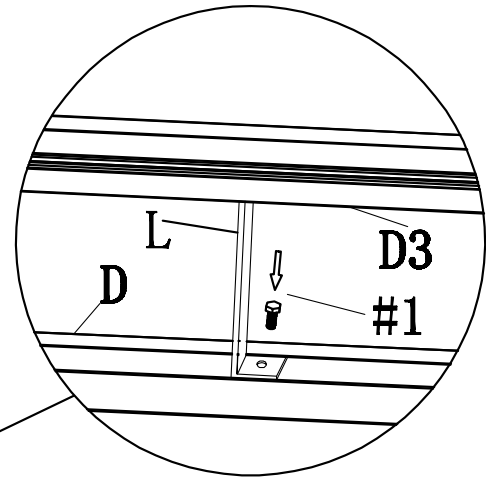
Assembly Step/Paso de montaje

STEP 11/PASO 11

E*14
L1*14
S*14
#1*10
#2*14

Assemble the small top and reinforcement rod well by winding a circle

Haga un lazo alrededor de la parte superior pequeña y ensamble



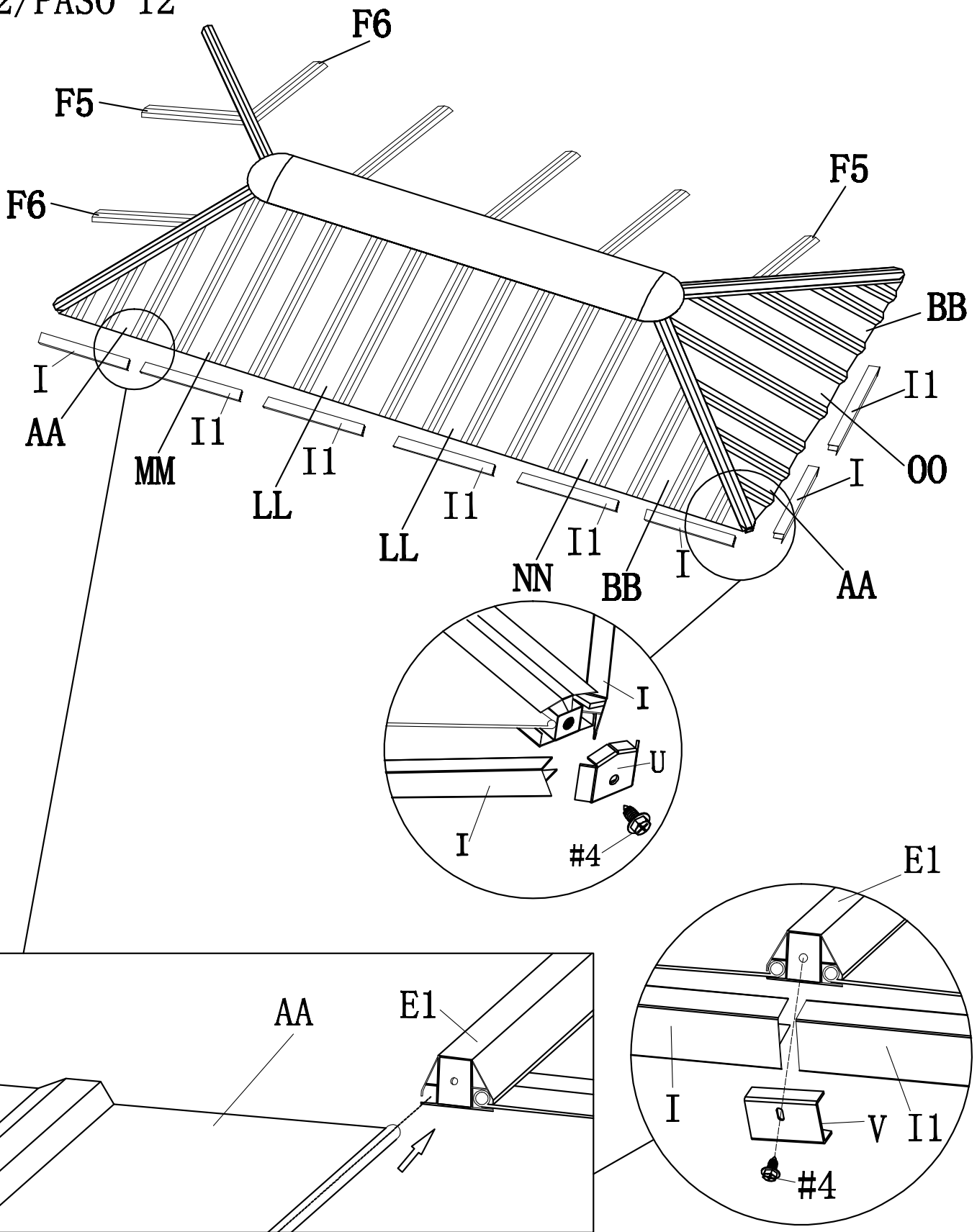
Don't screw in first

Solo para insertar el tornillo, no apriete

Assembly Step/Paso de montaje

STEP 12/PASO 12

I*8
I1*10
U*4
V*14
#4*18
AA*4
BB*4
LL*4
MM*2
NN*2
OO*2



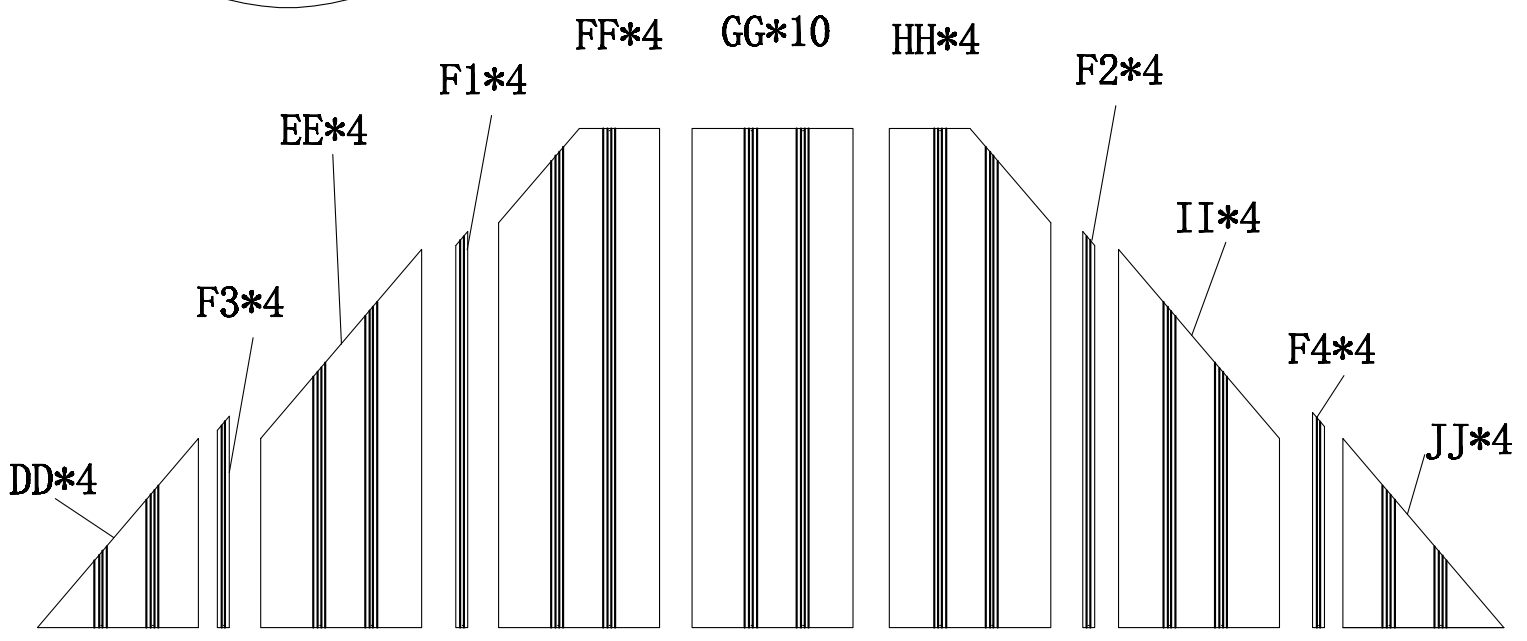
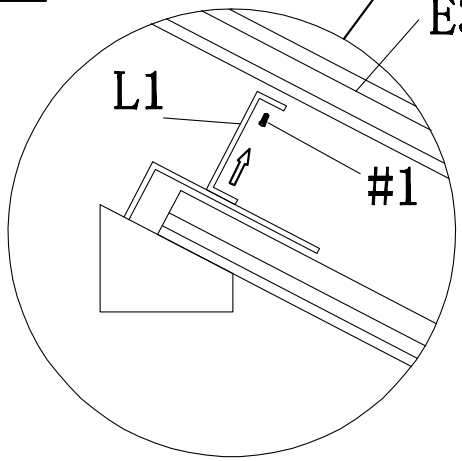
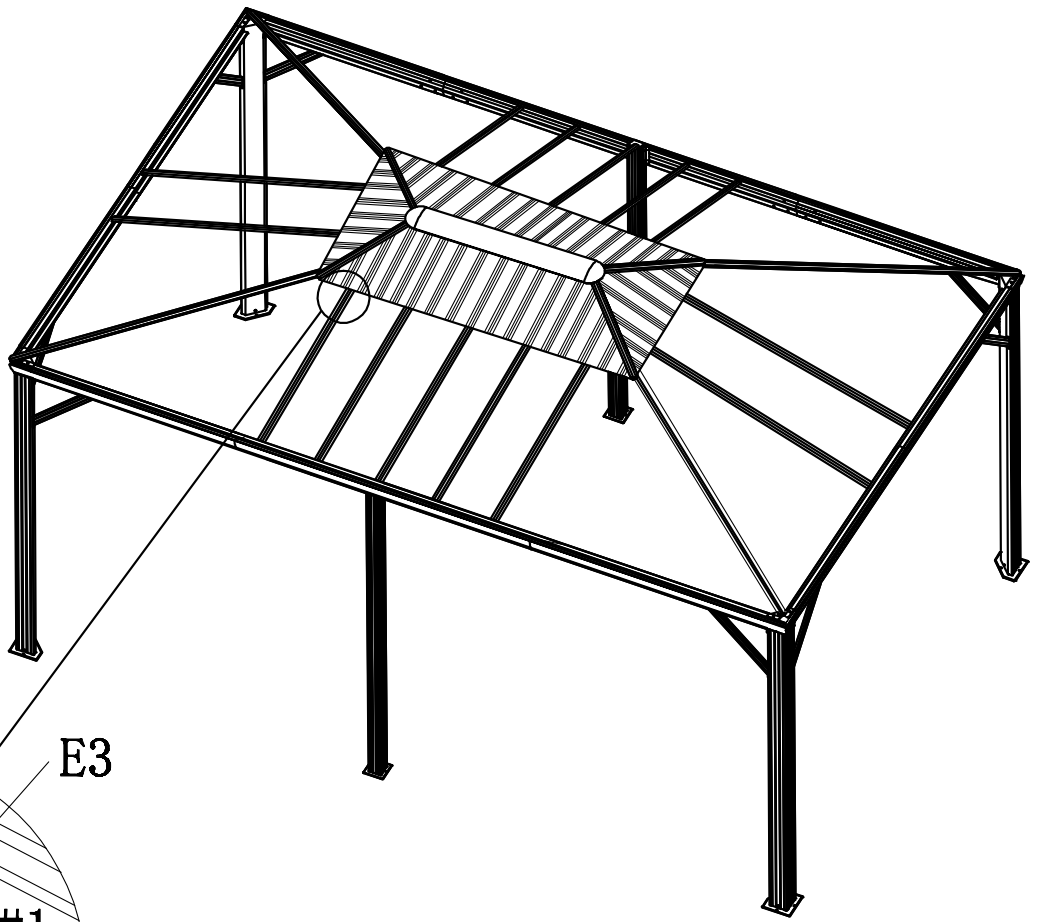
The small top are assembled around a circle

Haga un lazo alrededor de la parte superior pequeña y ensamble

Assembly Step/Paso de montaje

STEP 13/PASO 13

- F1*4
- F2*4
- F3*4
- F4*4
- DD*4
- EE*4
- FF*4
- GG*10
- HH*4
- II*4
- JJ*4
- #1*8

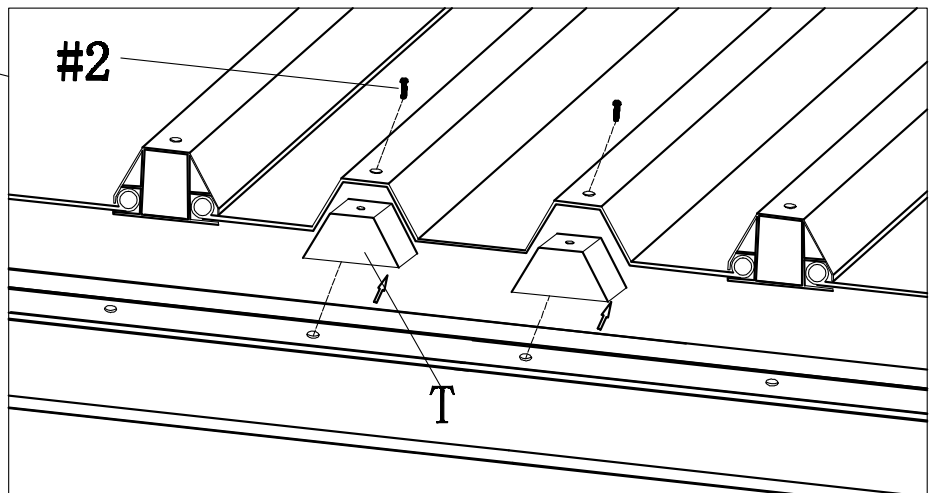
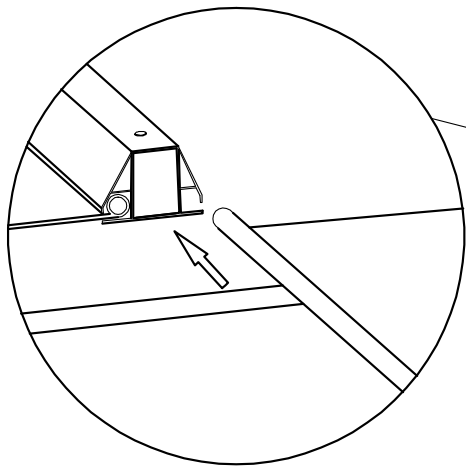
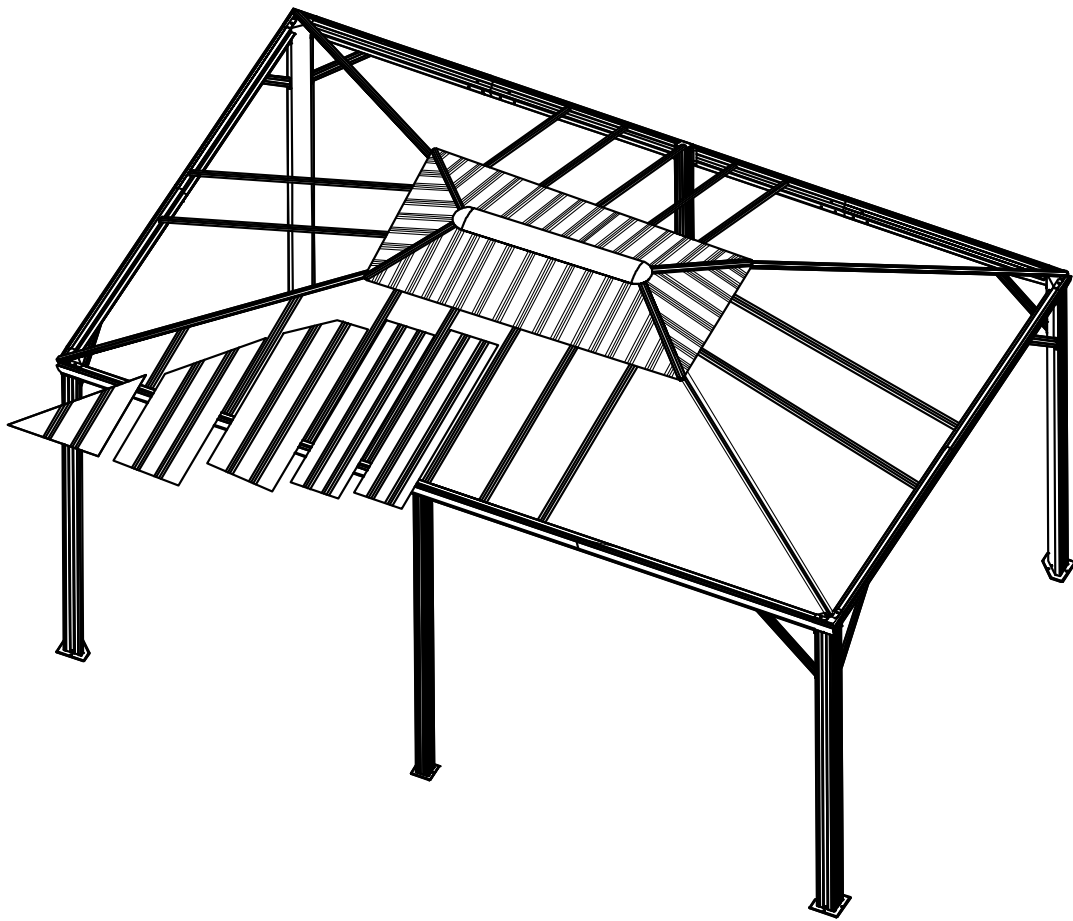


Assembly Step/Paso de montaje

STEP 14/PASO 14

T*68

#2*98



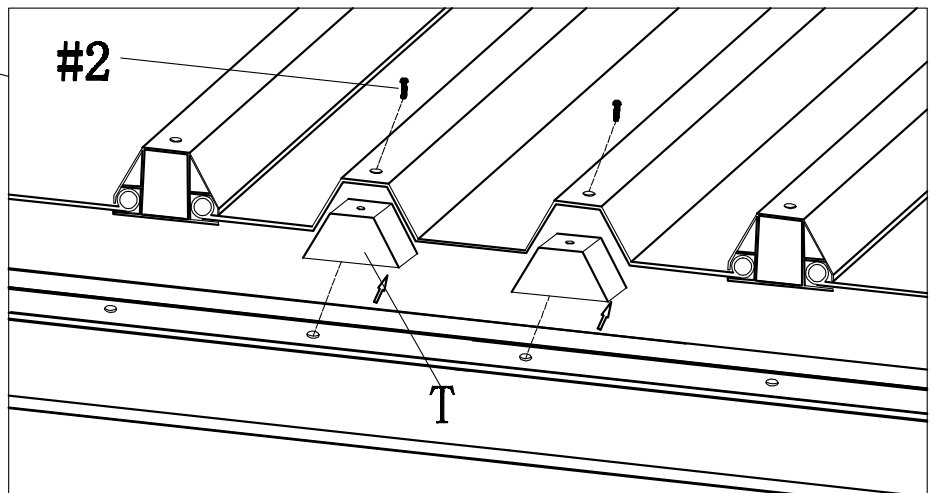
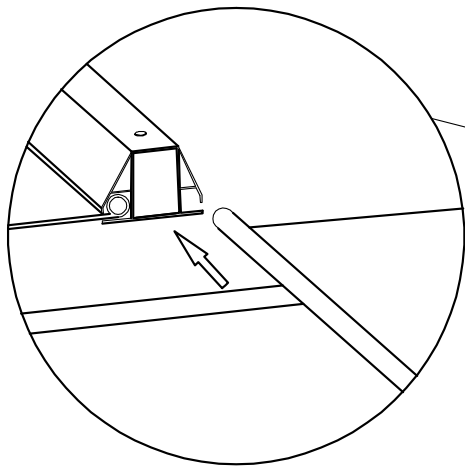
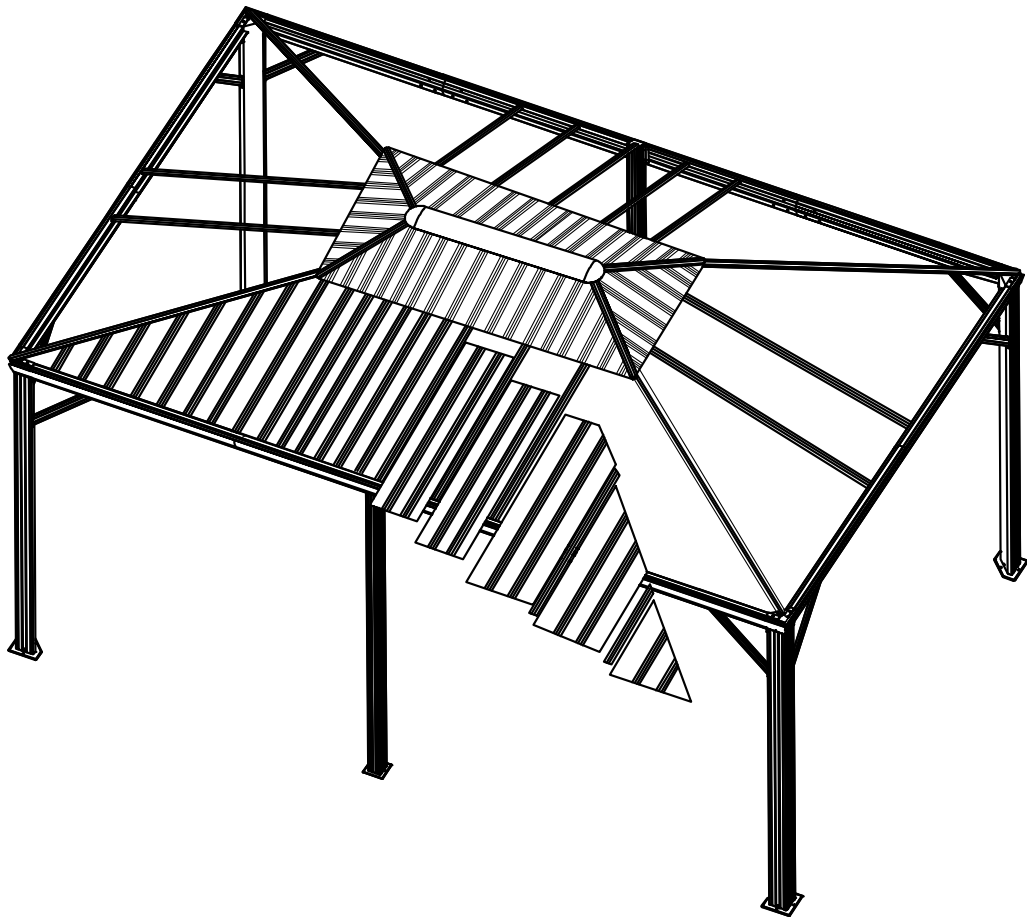
When installing colour steel tiles, install them from the middle to both sides, and a screw is left not to install, leaving space for inserting colour steel tiles. After assembling the colour steel tiles, install the plugs and screws in order, and fasten the screws into place.

Al instalar mosaicos de color, instálelos desde el medio hacia ambos lados, y se deja un tornillo para no instalar, dejando espacio para insertar mosaicos de acero de color.

Después de ensamblar las tejas de acero de color, instale los tacos y los tornillos en orden y ajuste los tornillos en su lugar.

Assembly Step/Paso de montaje

STEP 15/PASO 15



When installing colour steel tiles, install them from the middle to both sides, and a screw is left not to install, leaving space for inserting colour steel tiles. After assembling the colour steel tiles, install the plugs and screws in order, and fasten the screws into place.

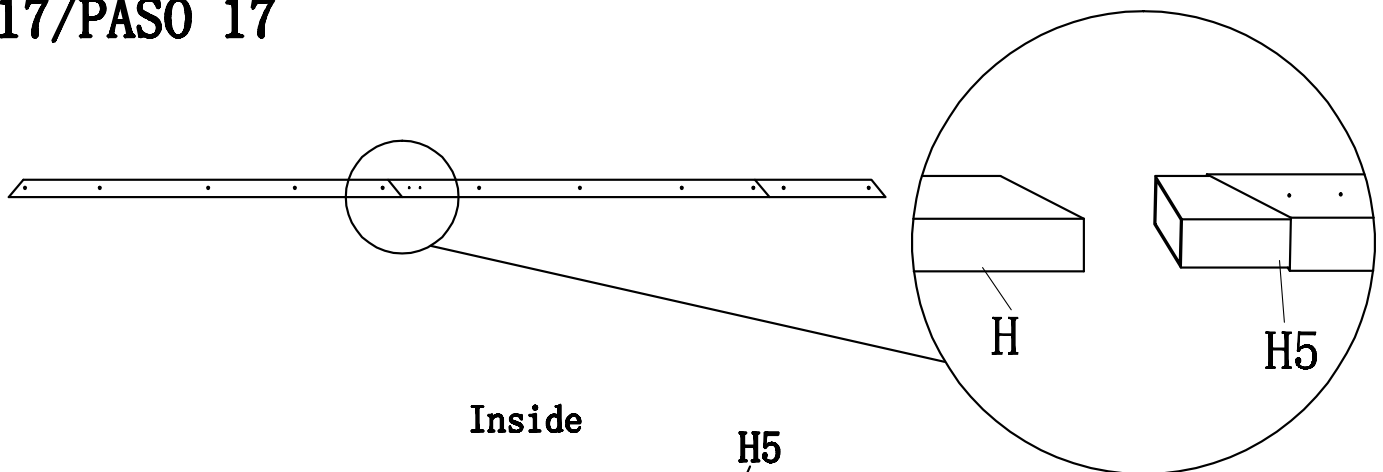
Al instalar mosaicos de color, instálelos desde el medio hacia ambos lados, y se deja un tornillo para no instalar, dejando espacio para insertar mosaicos de acero de color.

Después de ensamblar las tejas de acero de color, instale los tacos y los tornillos en orden y ajuste los tornillos en su lugar.

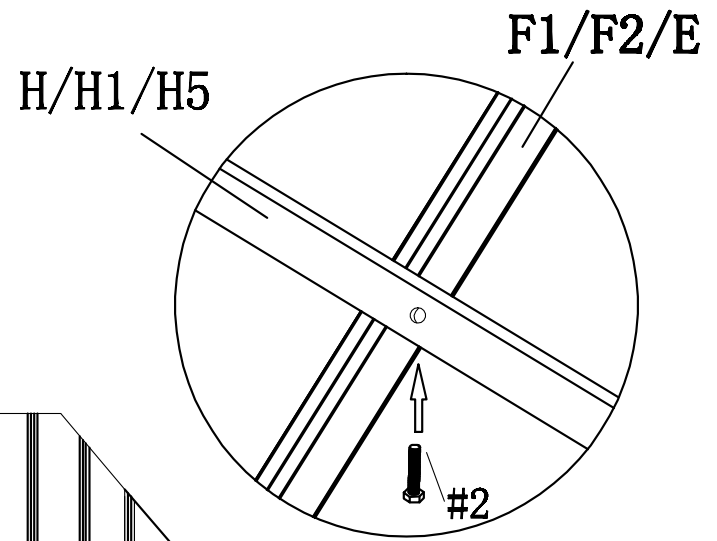
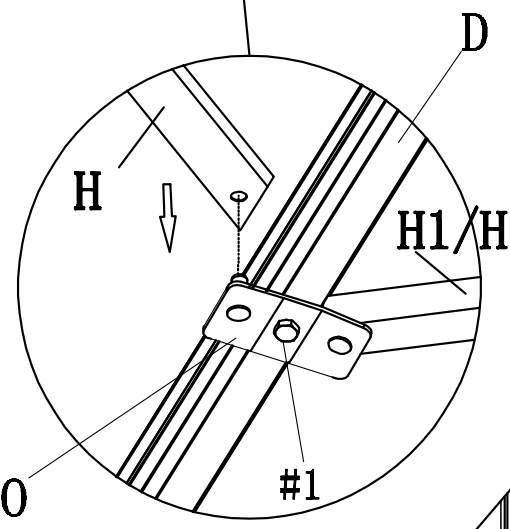
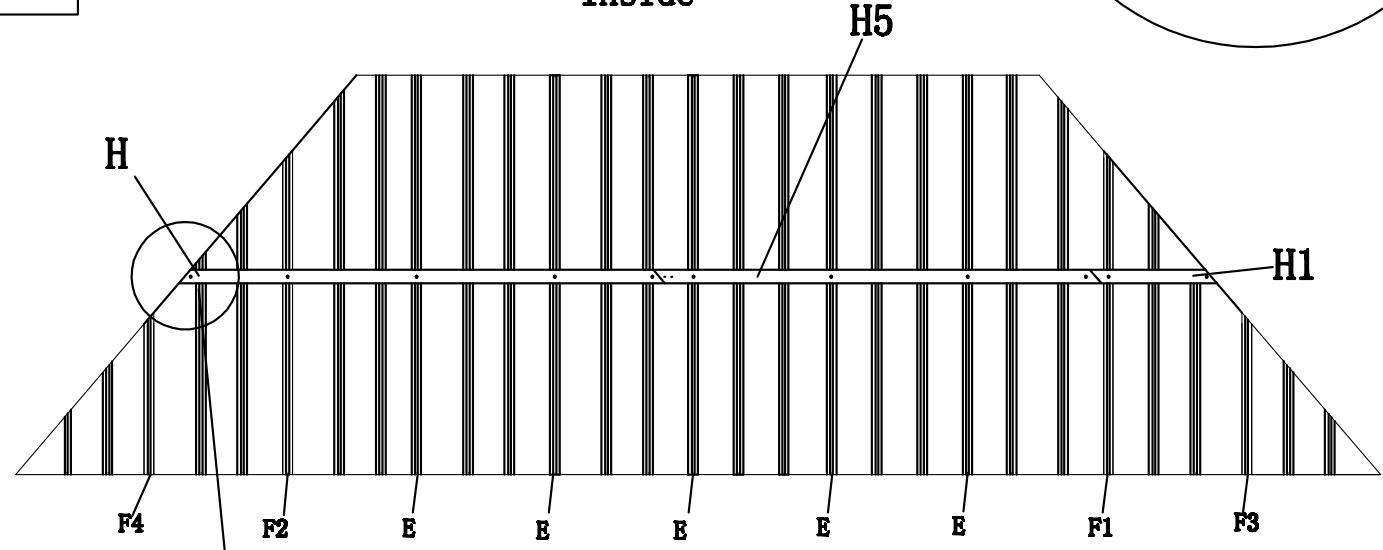
Assembly Step/Paso de montaje

STEP 17/PASO 17

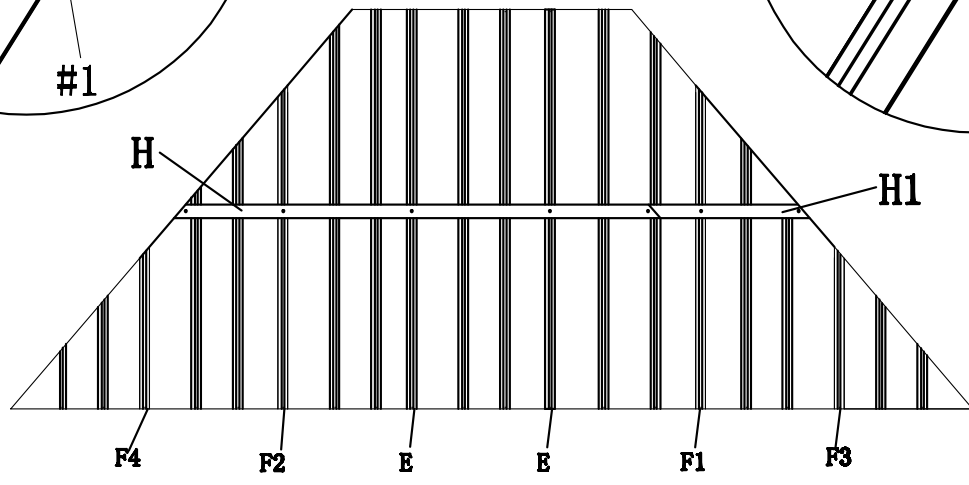
H*4
H1*4
H5*2
O*4
#1*4
#2*22



Inside



Inside



Escrow is installed at inner face of coloured steel tiles

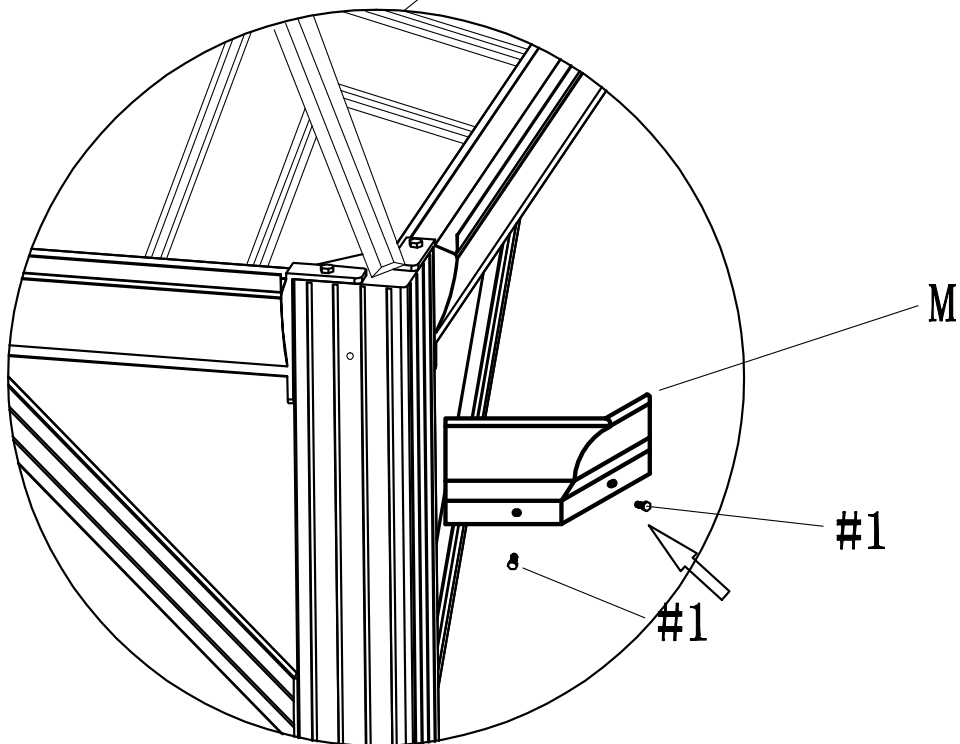
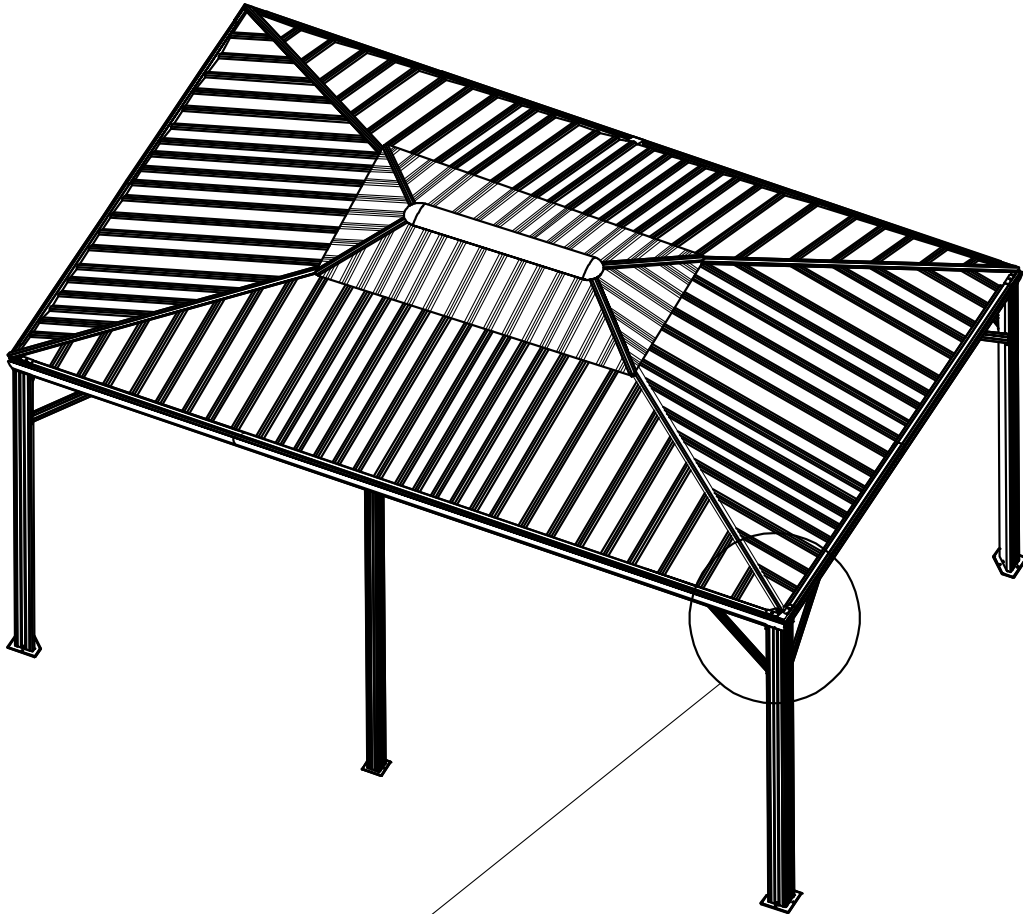
Scrow se instala en la cara interior si se trata de tejas de acero coloreadas

Assembly Step/Paso de montaje

STEP 18/PASO 18

M*4

#1*8

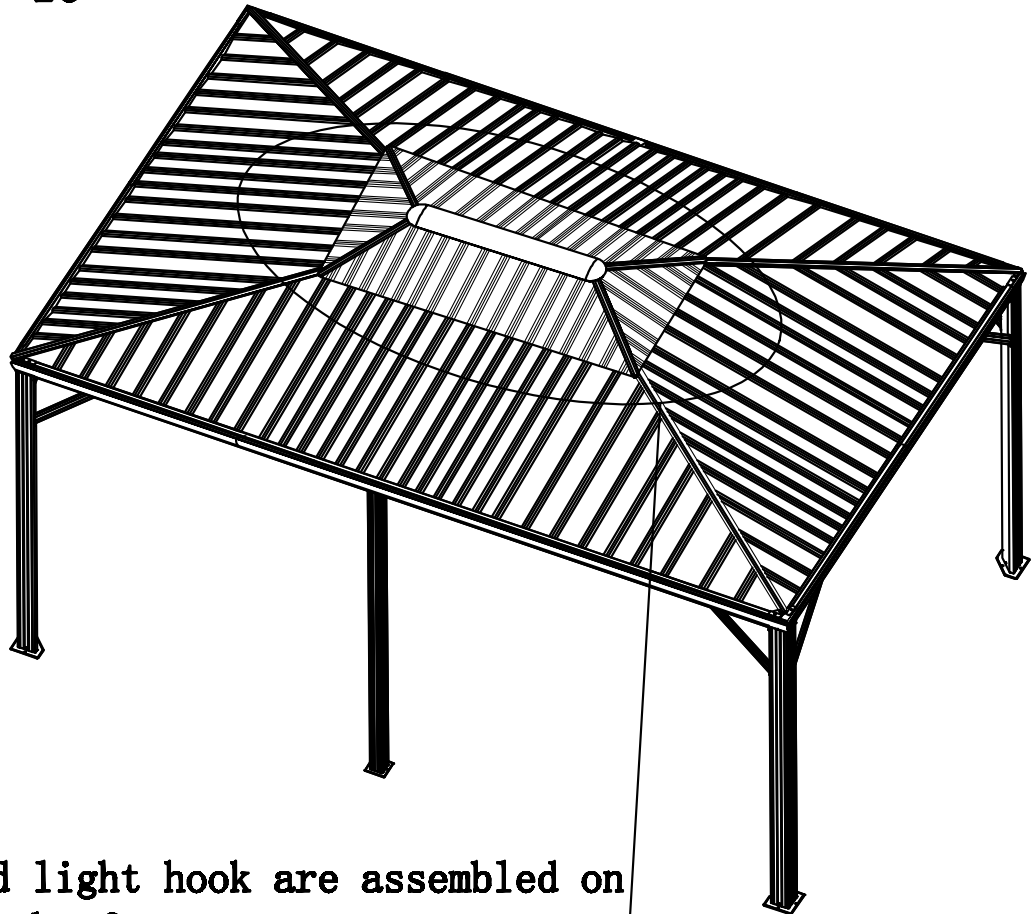


Check if all screws have been screwed in

Compruebe si se ha atornillado el tornillo.

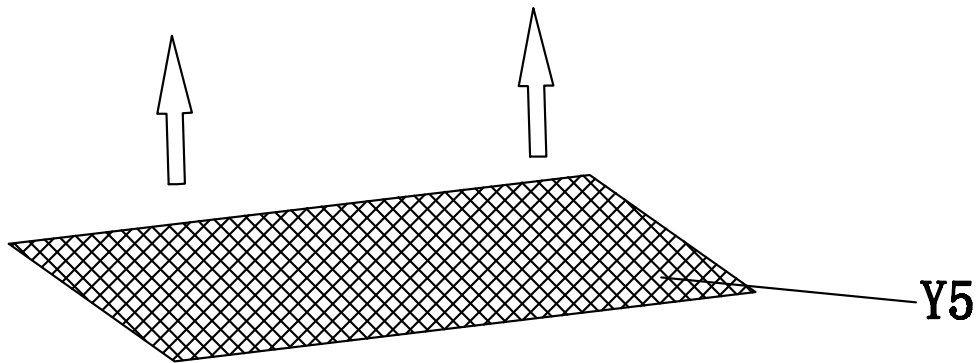
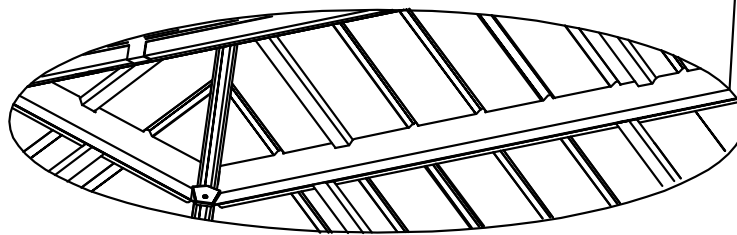
STEP 19/PASO 19

Y5*1



Small mesh and light hook are assembled on the bottom of the frame

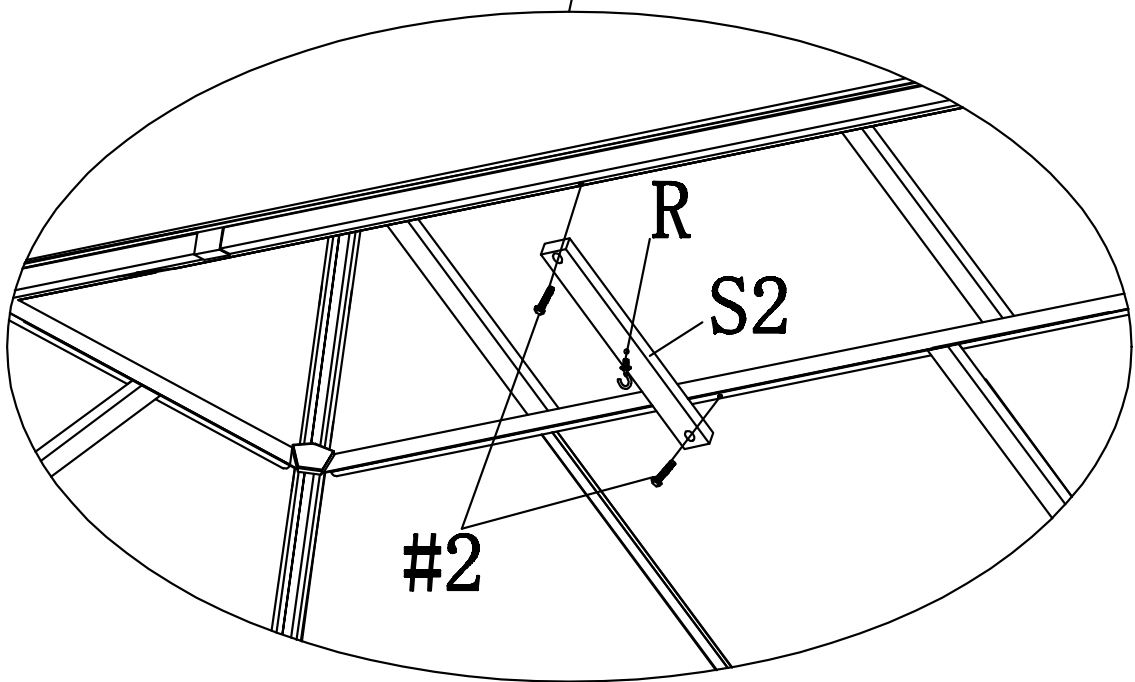
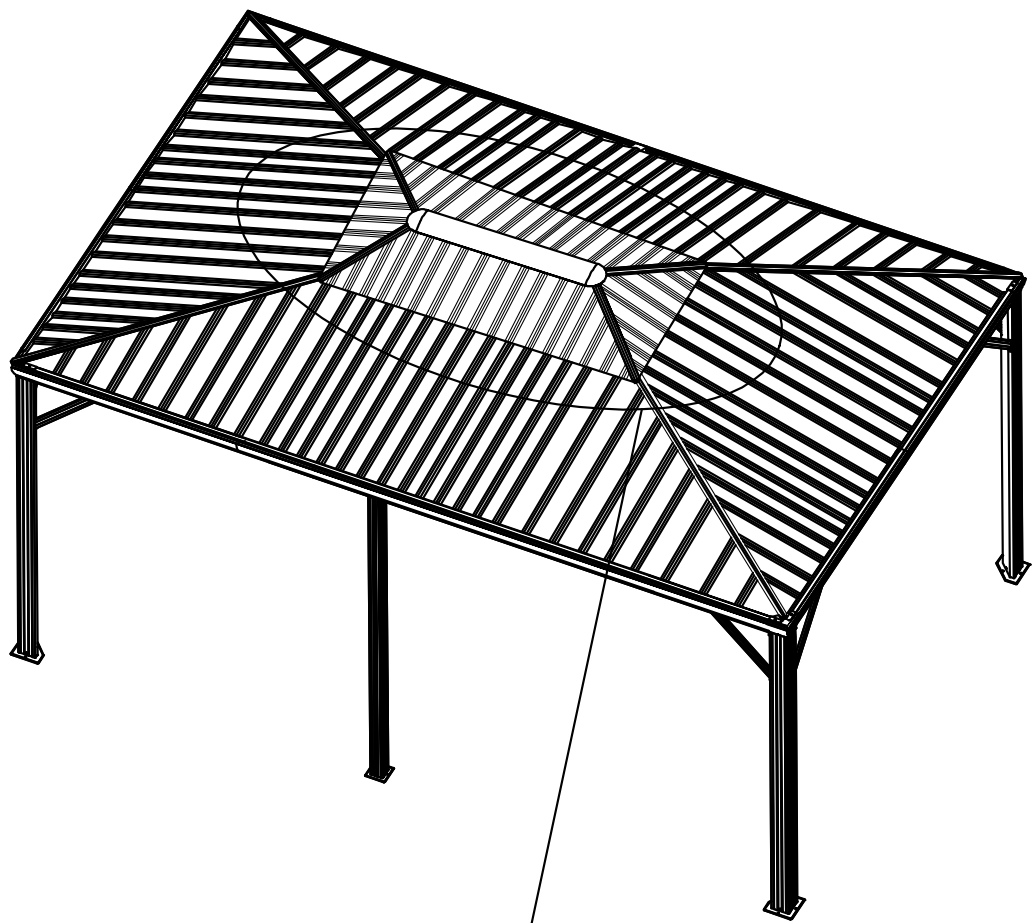
La malla pequeña y el gancho ligero están ensamblados en la parte inferior del marco.



Assembly Step/Paso de montaje

STEP 20/PASO 20

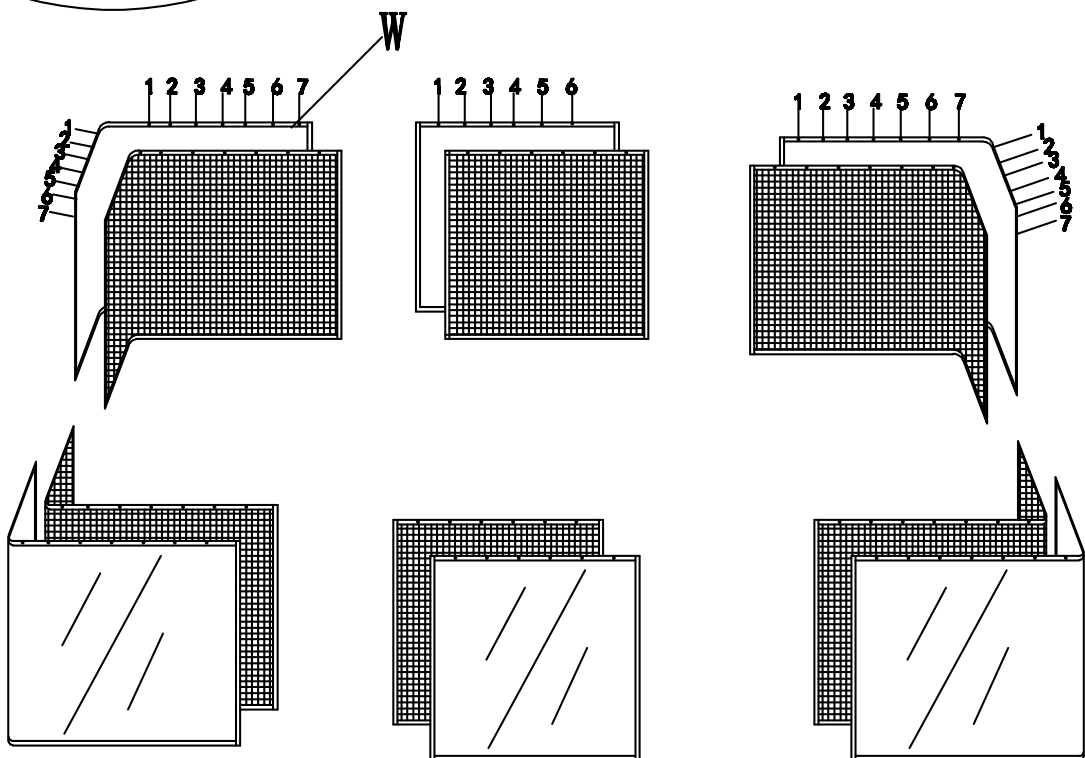
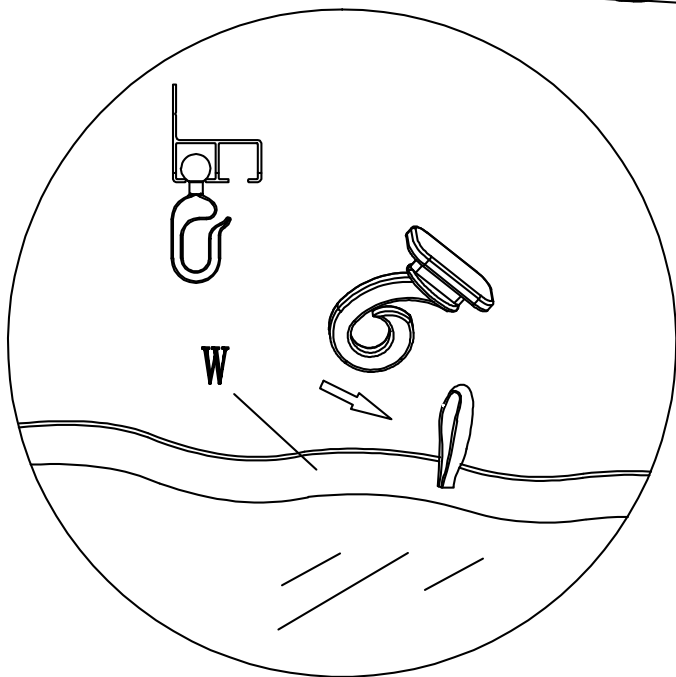
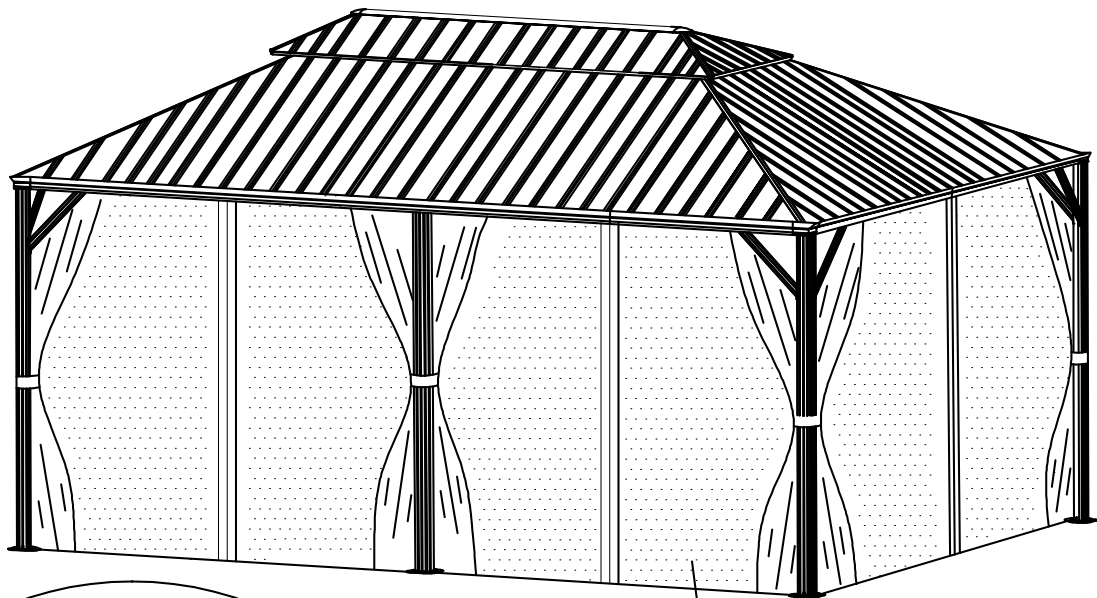
- R*3
- S2*3
- #2*6



Assembly Step/Paso de montaje

STEP 21/PASO 21

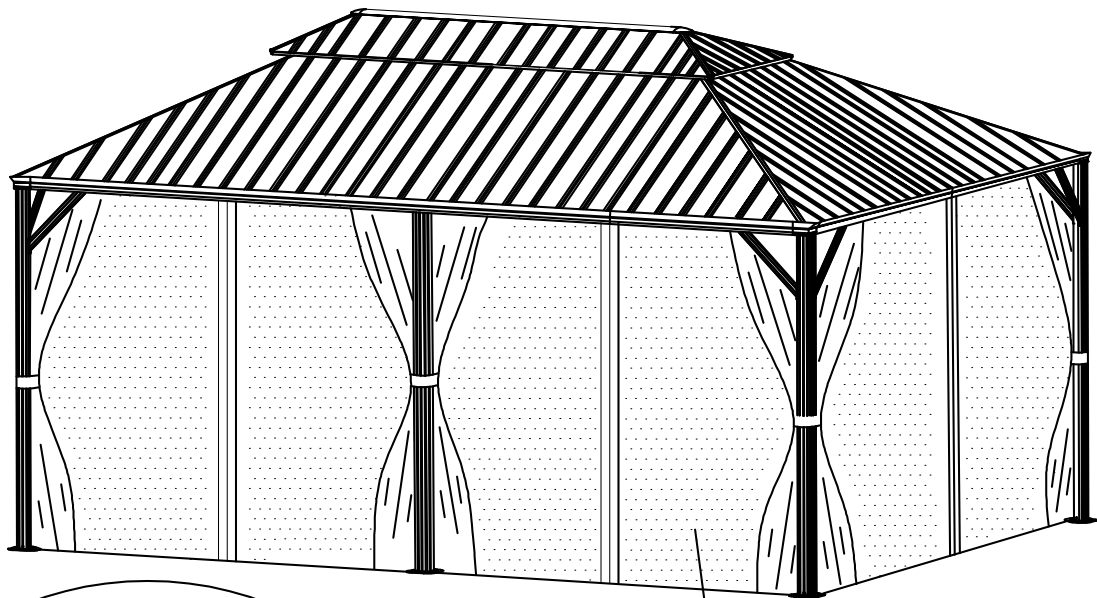
W*1



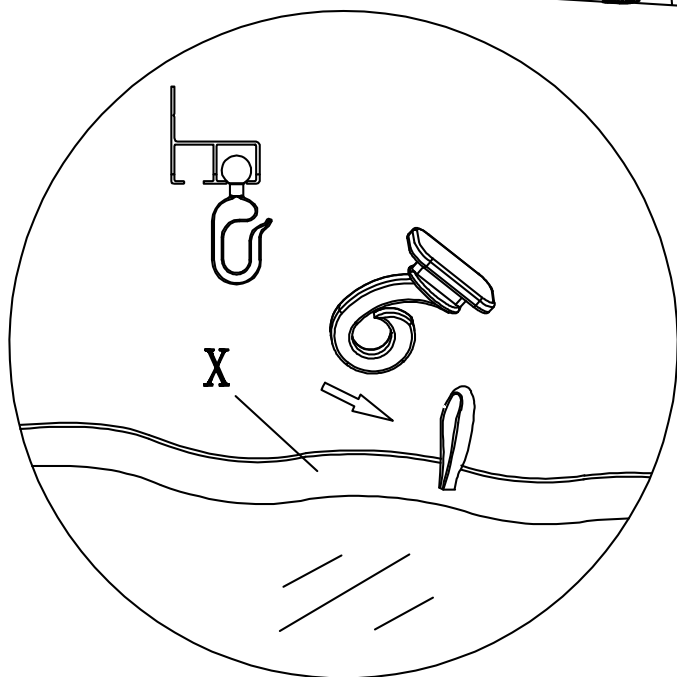
Assembly Step/Paso de montaje

STEP 22/PASO 22

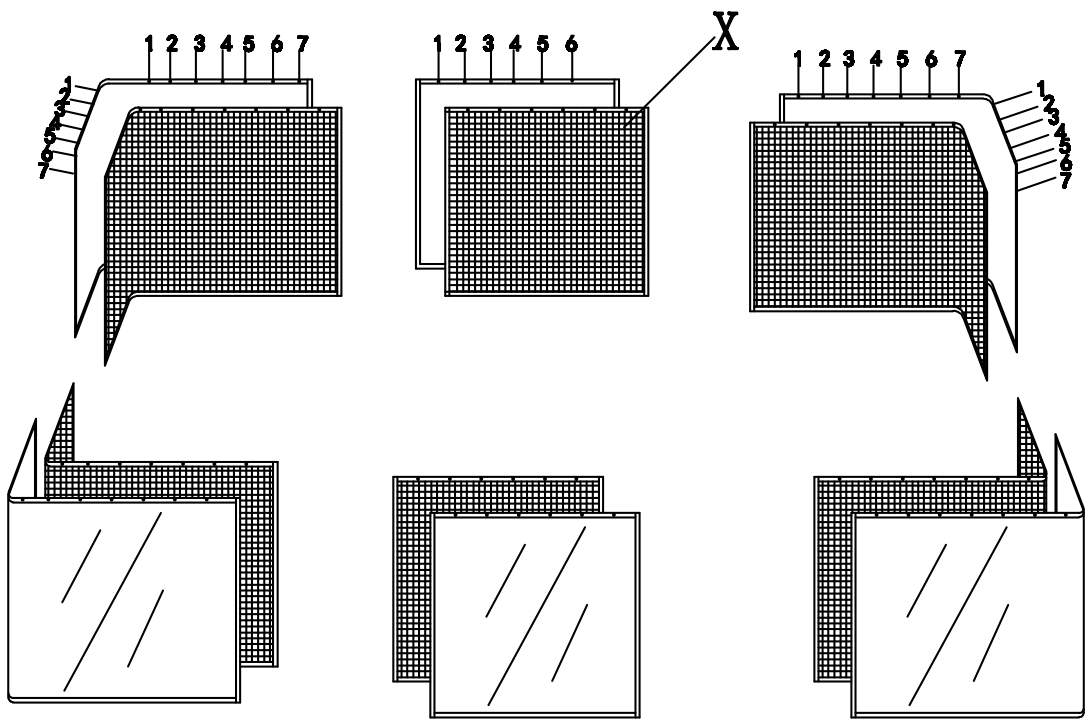
X*1



X



X



X

Assembly Step/Paso de montaje

STEP 23/PASO 23

#5*6

