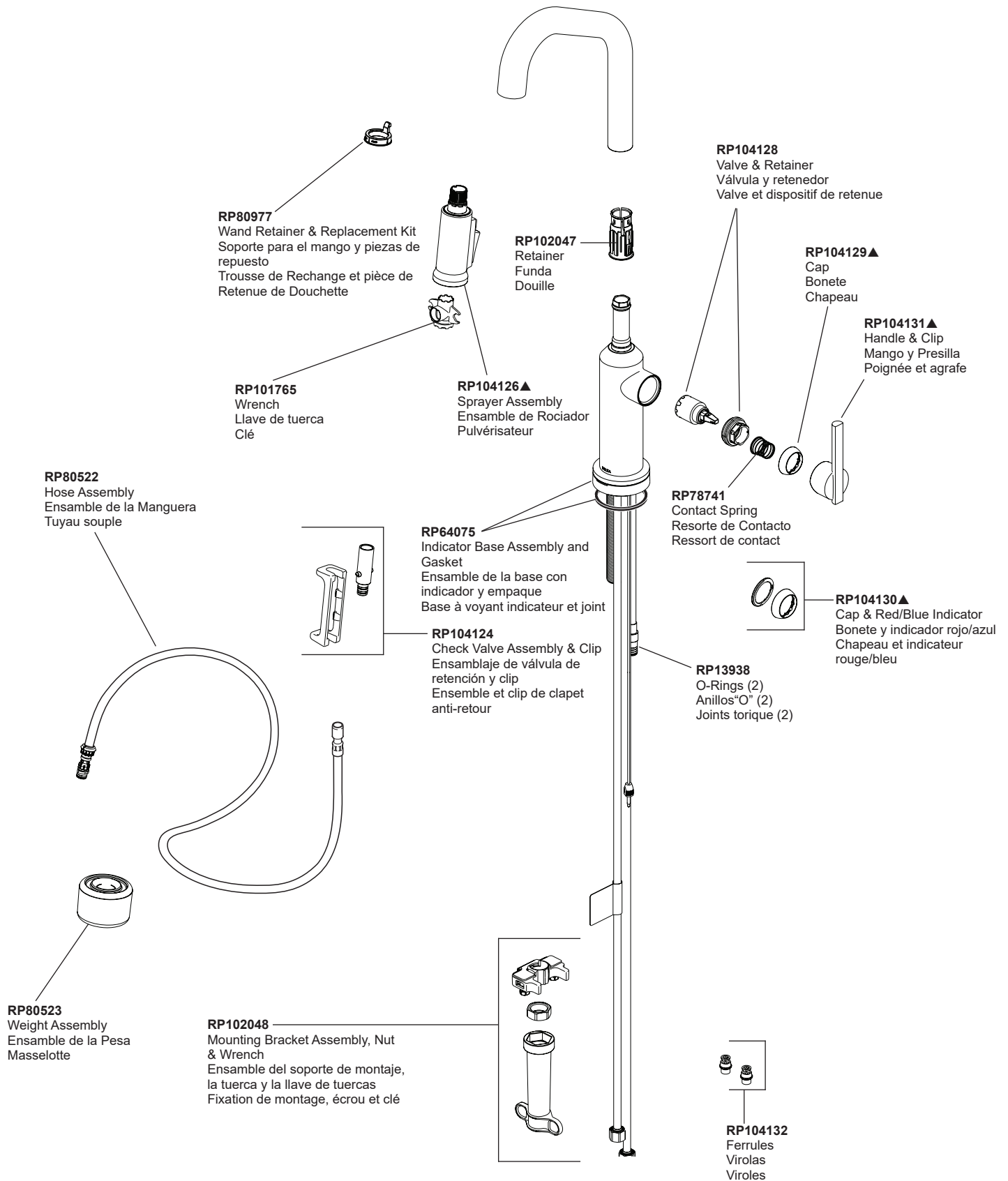


Models/Modelos/Modèles

**9885TL-▲-DST**

Series/Series/Seria

**Cordova®**



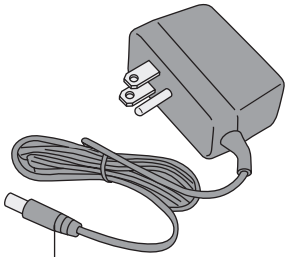
▲Specify Finish / Especificque el Acabado / Précisez le Fini

**EP102240**  
Solenoid Assembly  
Ensamble de Solenoide  
Électrovanne

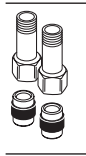
For PC, SS, AR & KS finishes, order **EP102240**  
For BL, MW, RB & SP finishes, order **EP102240XX**

Para acabados PC, SS, AR y KS, ordene **EP102240**  
Para acabados BL, MW, RB y SP, ordene **EP102240XX**

Pour les finis PC, SS, AR et KS, commandez **EP102240**  
Pour les finis BL, MW, RB et SP, commandez **EP102240XX**

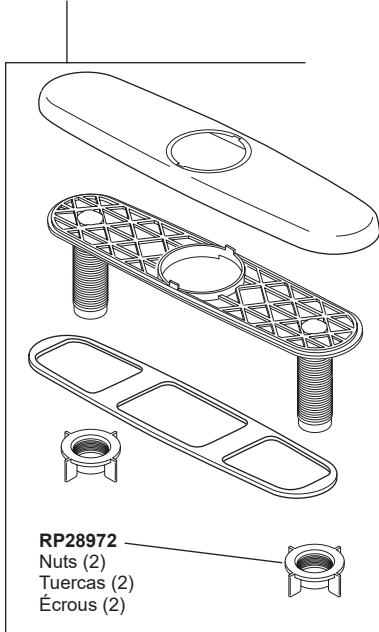


**EP102157**  
9 Volt Power Supply  
(Accessory Order Only)  
Fuente de alimentación de 9 voltios  
(Orden de accesorios solamente)  
Alimentation électrique 9 volts  
(L'accessoire seulement)

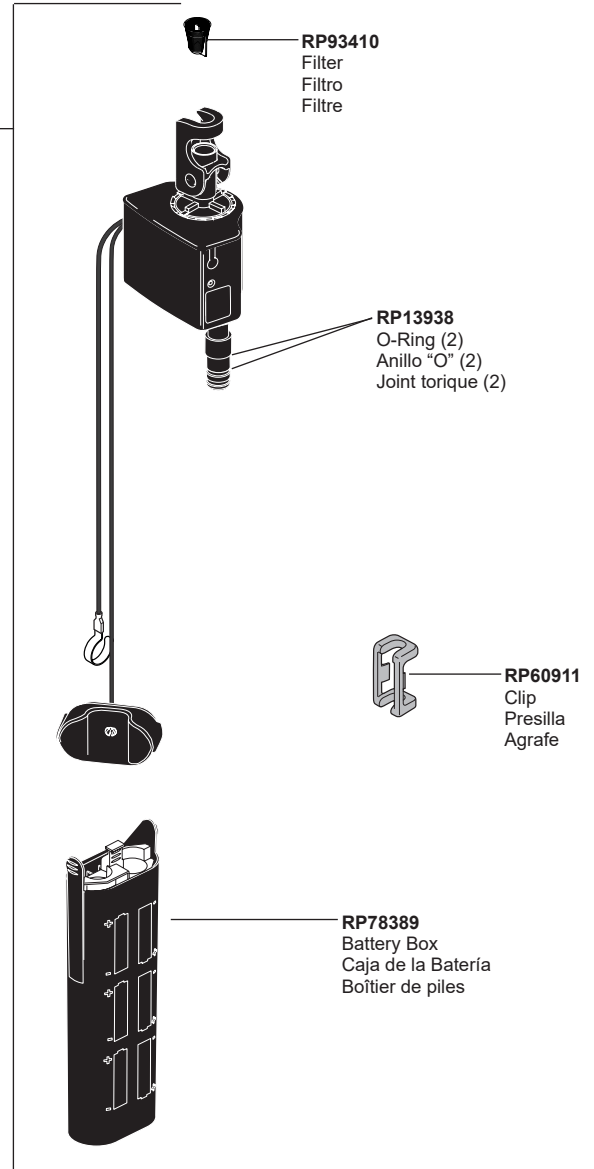


**RP53468**  
Check Valves  
Válvulas Checadoras  
Clapets de non-retour

**RP47274▲**  
Optional Escutcheon, Base Plate, Gasket & Nuts (2)  
Chapa opcional de, placa de base, empaque y tuercas (2)  
Plaque de finition facultative de, plaque de base, joint et écrous (2)



**RP28972**  
Nuts (2)  
Tuercas (2)  
Écrous (2)



**RP93410**  
Filter  
Filtro  
Filtre

**RP13938**  
O-Ring (2)  
Anillo "O" (2)  
Joint torique (2)

**RP60911**  
Clip  
Presilla  
Agrafe

**RP78389**  
Battery Box  
Caja de la Bateria  
Boîtier de piles