



**INSTRUCTIONS D'ASSEMBLAGE  
ASSEMBLY INSTRUCTIONS**

---

---

**TABLE D'APPOINT -  
42"L / FAUX BOIS TAUPE / CONSOLE NOIR**

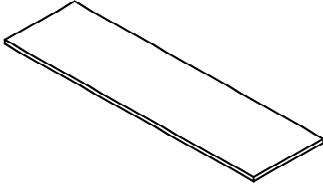
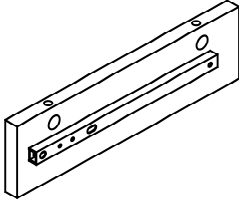
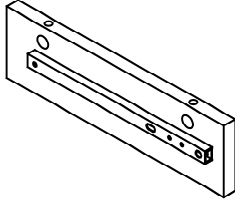
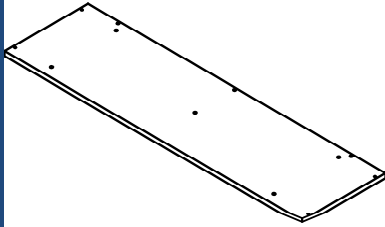
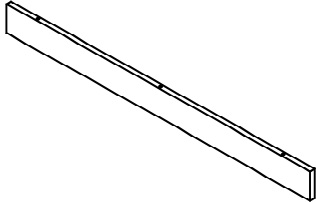
**ACCENT TABLE -  
42"L / TAUPE RECLAIMED WOOD/ BLACK CONSOLE**



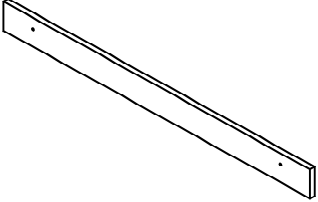
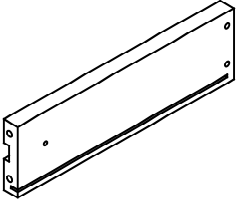
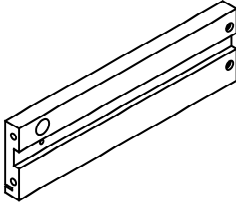
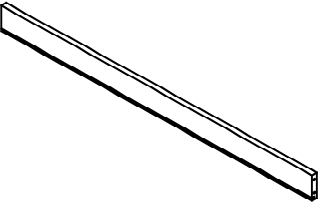
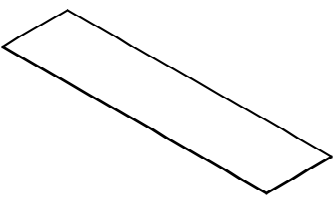
**POUR DE L'ASSISTANCE OU POUR COMMANDER  
DES PIÈCES CONTACTEZ NOTRE DÉPARTEMENT  
DE SERVICE À LA CLIENTÈLE.**

**FOR ASSISTANCE OR TO ORDER PARTS  
CONTACT OUR CUSTOMER SERVICE DEPARTMENT**

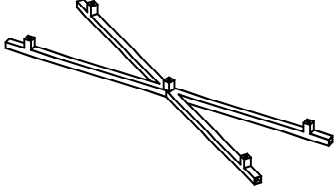
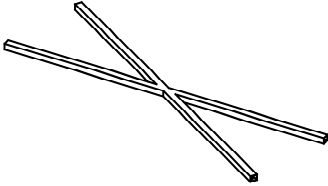
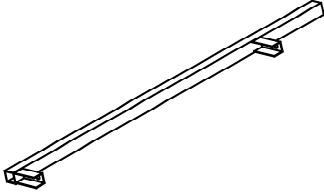
## LISTE DES PIÈCES PARTS LIST

PIÈCE / PART #	IMAGE	DESCRIPTION	QTY / QTÉ
<b>1</b>		TABLE TOP SURFACE DE TABLE	<b>1</b>
<b>2</b>		FRONT FACING LEFT SIDE PANEL PANNEAU DE CÔTÉ GAUCHE	<b>1</b>
<b>3</b>		FRONT FACING RIGHT SIDE PANEL PANNEAU DE CÔTÉ AVANT DROIT	<b>1</b>
<b>4</b>		BOTTOM PANEL PANNEAU DU BAS	<b>1</b>
<b>5</b>		BRACE ATTACHE	<b>1</b>

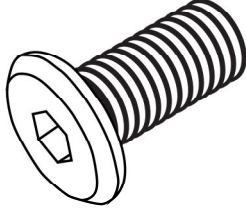
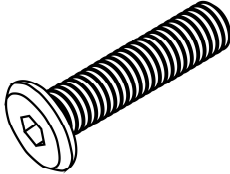
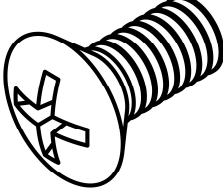
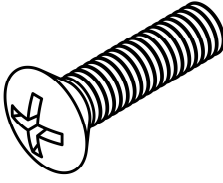
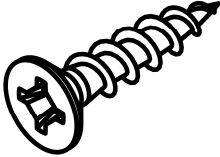
## LISTE DES PIÈCES PARTS LIST

PIÈCE / PART #	IMAGE	DESCRIPTION	QTY / QTÉ
<b>6</b>		<b>DRAWER FRONT PANEL PANNEAU AVANT TIROIR</b>	<b>1</b>
<b>7</b>		<b>DRAWER SIDE PANEL PANNEAU DE CÔTÉ TIROIR</b>	<b>1</b>
<b>8</b>		<b>DRAWER SIDE PANEL PANNEAU DE CÔTÉ TIROIR</b>	<b>1</b>
<b>9</b>		<b>DRAWER BACK PANEL PANNEAU ARRIÈRE TIROIR</b>	<b>1</b>
<b>10</b>		<b>DRAWER BOTTOM PANEL PANNEAU DU BAS TIROIR</b>	<b>1</b>

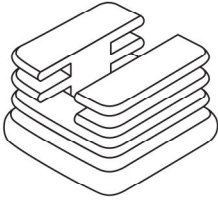
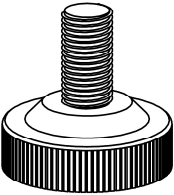
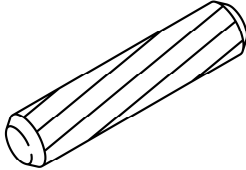
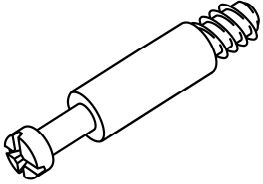
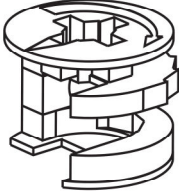
## LISTE DES PIÈCES PARTS LIST

PIÈCE / PART #	IMAGE	DESCRIPTION	QTY / QTÉ
<b>11</b>		<b>TOP FRAME</b> <b>CADRE DE SURFACE</b>	<b>1</b>
<b>12</b>		<b>BOTTOM FRAME</b> <b>CADRE DU BAS</b>	<b>1</b>
<b>13</b>		<b>LEG</b> <b>PATTE</b>	<b>4</b>

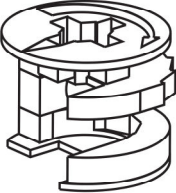
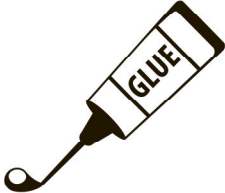
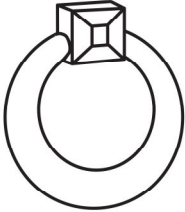
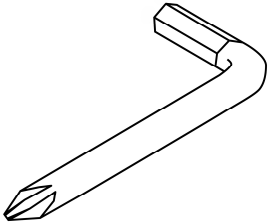
## LISTE DES PIÈCES DE MONTAGE HARDWARE LIST

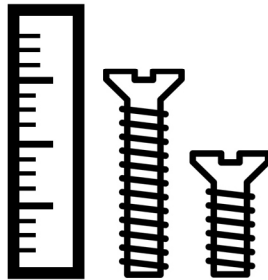
PIÈCE / PART #	IMAGE	DESCRIPTION	QTY / QTÉ
<b>A</b>		ASSEMBLING BOLT - Ø1/4" X 1/2" BOULON D'ASSEMBLAGE - Ø1/4" X 1/2"	16
<b>B</b>		ASSEMBLING BOLT - Ø1/4" X 2 3/8" BOULON D'ASSEMBLAGE - Ø1/4" X 2 3/8"	5
<b>C</b>		ASSEMBLING BOLT - Ø1/8" X 1/2" BOULON D'ASSEMBLAGE - Ø1/8" X 1/2"	2
<b>D</b>		ASSEMBLING BOLT - Ø1/8" X 7/8" BOULON D'ASSEMBLAGE - Ø1/8" X 7/8"	2
<b>E</b>		ASSEMBLING SCREW - Ø3/8" X 1 1/2" VIS D'ASSEMBLAGE - Ø3/8" X 1 1/2"	8

## LISTE DES PIÈCES DE MONTAGE HARDWARE LIST

PIÈCE / PART #	IMAGE	DESCRIPTION	QTY / QTÉ
<b>F</b>		CAP - 3/4" X 3/4" CAPUCHON - 3/4" X 3/4"	4
<b>G</b>		ADJUSTABLE LEG - Ø1/4" X 1/2" PATTE AJUSTABLE - Ø1/4" X 1/2"	4
<b>H</b>		WOOD DOWEL - Ø3/8" X 1 1/8" GOUJON DE BOIS - Ø3/8" X 1 1/8"	8
<b>I</b>		CAM LOCK SCREW - Ø1/4" X 1 1/2" VIS CAM LOCK - Ø1/4" X 1 1/2"	6
<b>J</b>		CAM LOCK CONNECTOR - Ø1/2" X 1/2" ÉCROU CAM LOCK - Ø1/2" X 1/2"	4

## LISTE DES PIÈCES DE MONTAGE HARDWARE LIST

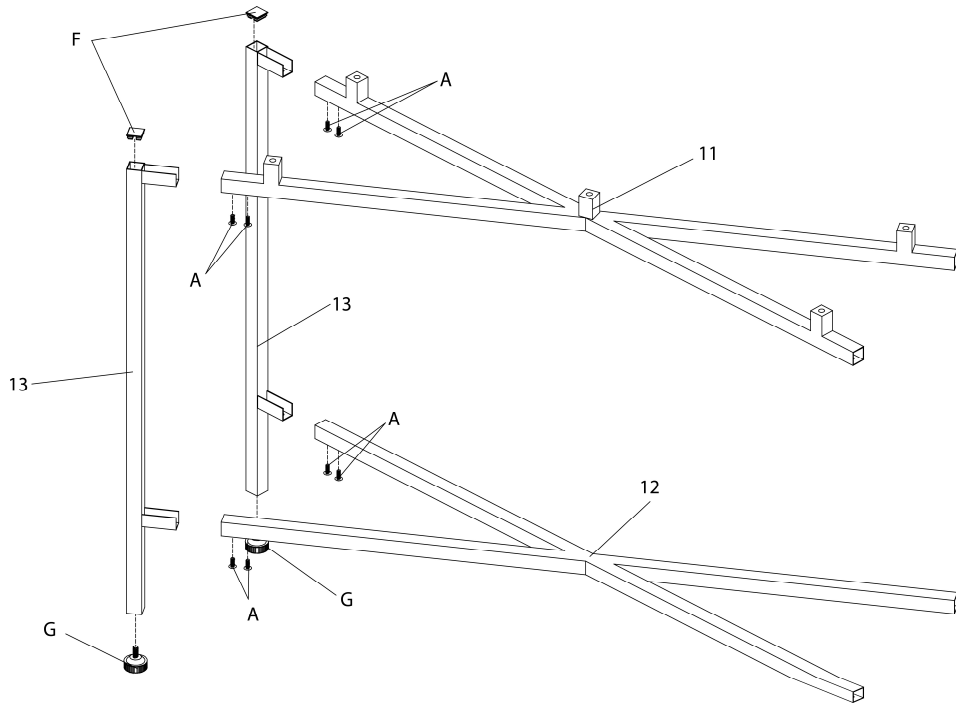
PIÈCE / PART #	IMAGE	DESCRIPTION	QTY / QTÉ
<b>K</b>		CAM LOCK CONNECTOR - Ø1/2" X 3/8" ÉCROU CAM LOCK - Ø1/2" X 3/8"	<b>2</b>
<b>L</b>		GLUE COLLE	<b>1</b>
<b>M</b>		HANDLE POIGNÉE	<b>2</b>
<b>N</b>		HEX KEY CLÉ HEXAGONALE	<b>1</b>



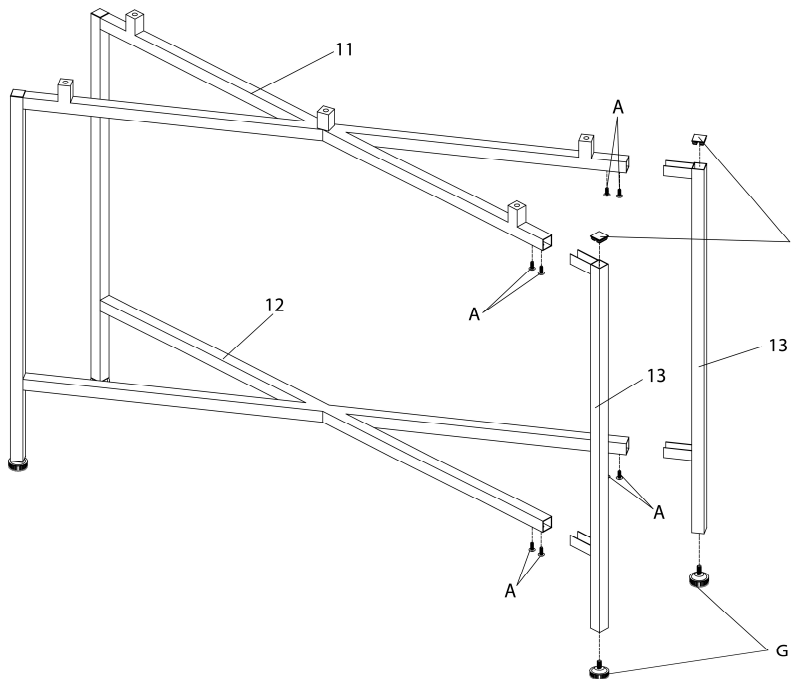
**OUTIL DE VÉRIFICATION DE DIMENSIONS DES PIÈCES  
HARDWARE DIMENSIONS VERIFICATION TOOL**



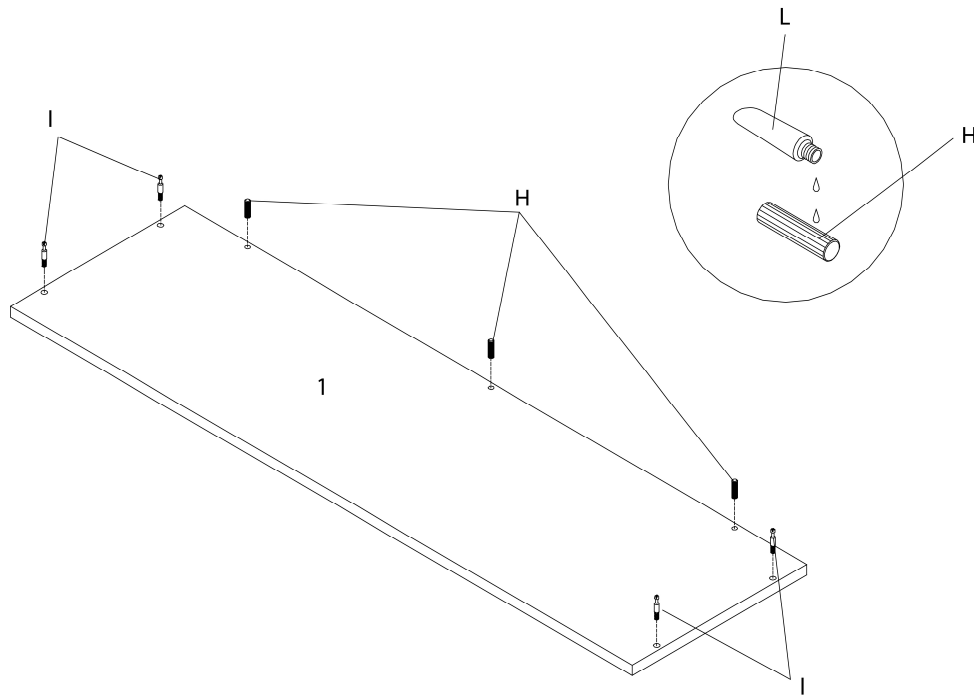
**ÉTAPE / STEP 1**



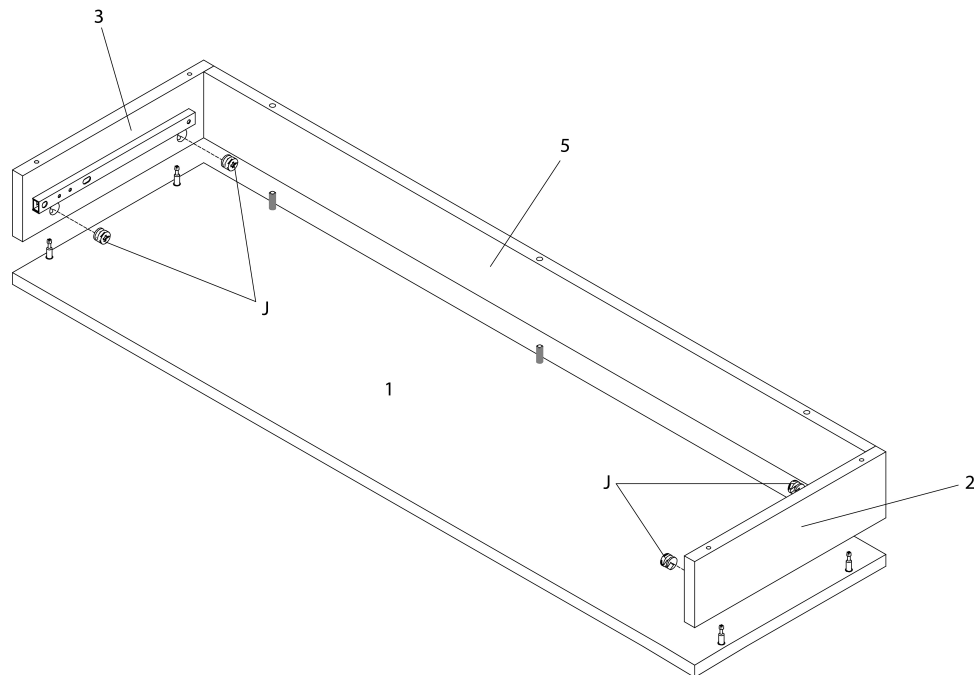
**ÉTAPE / STEP 2**



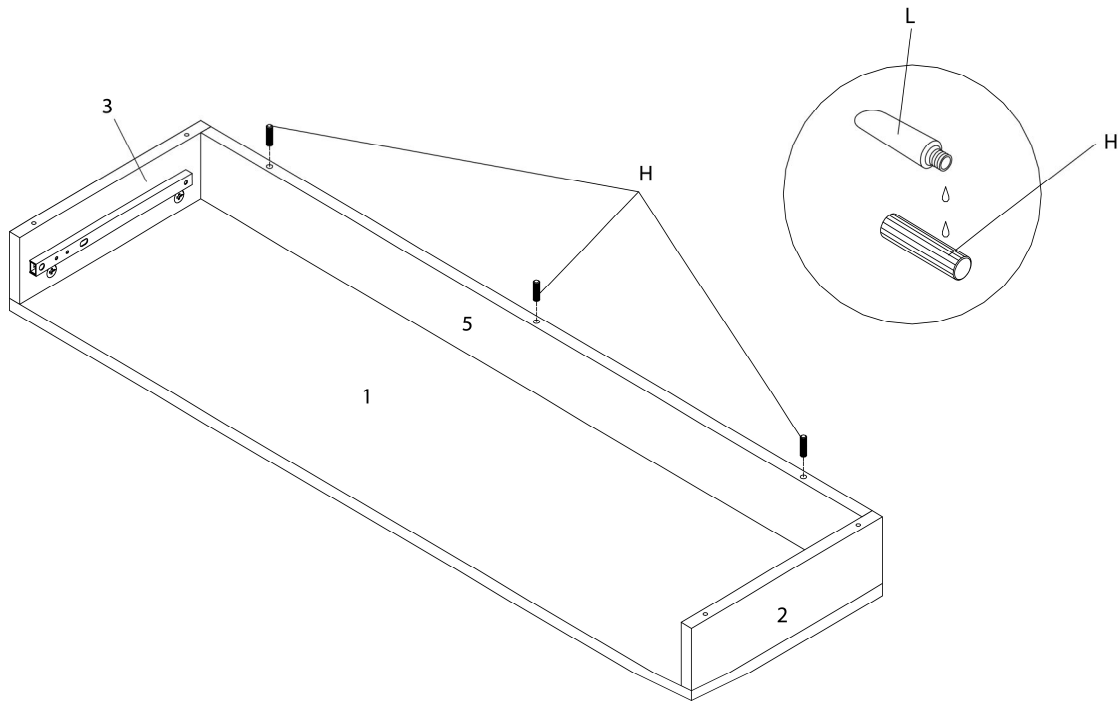
**ÉTAPE / STEP 3**



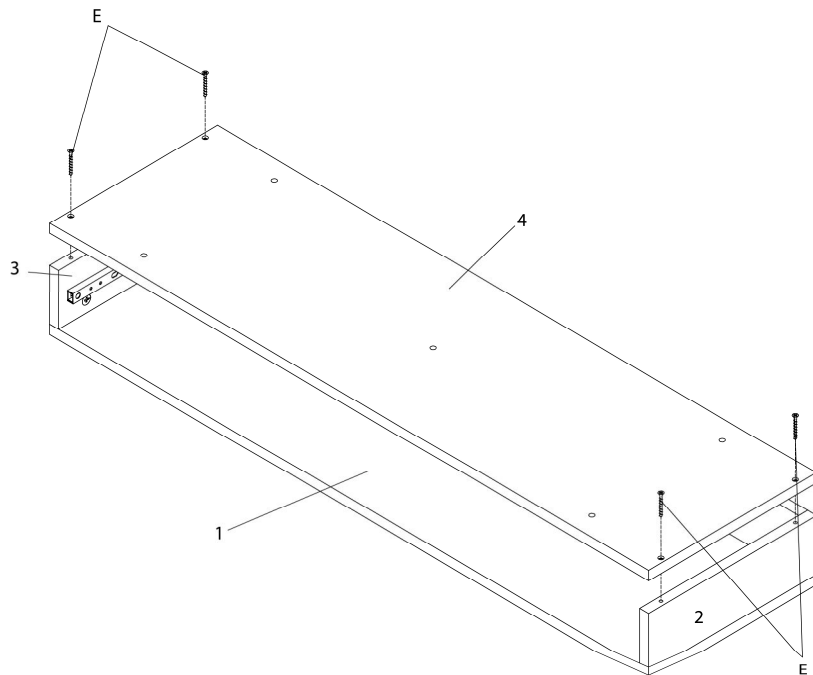
**ÉTAPE / STEP 4**



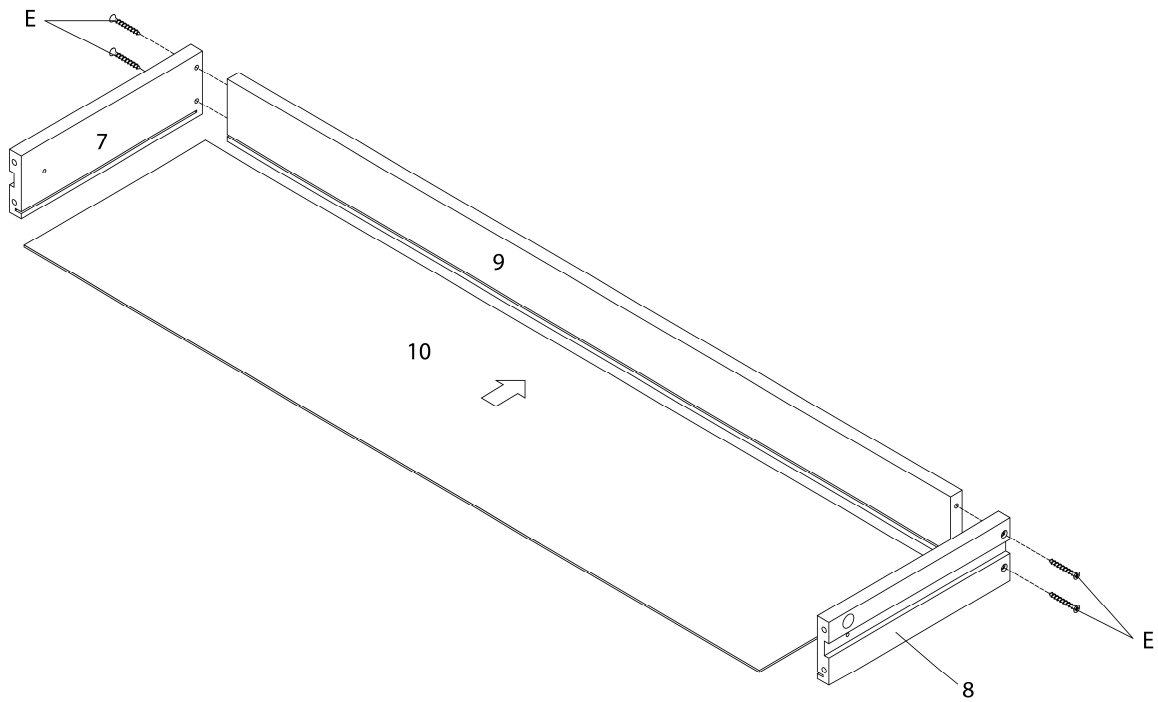
ÉTAPE / STEP 5



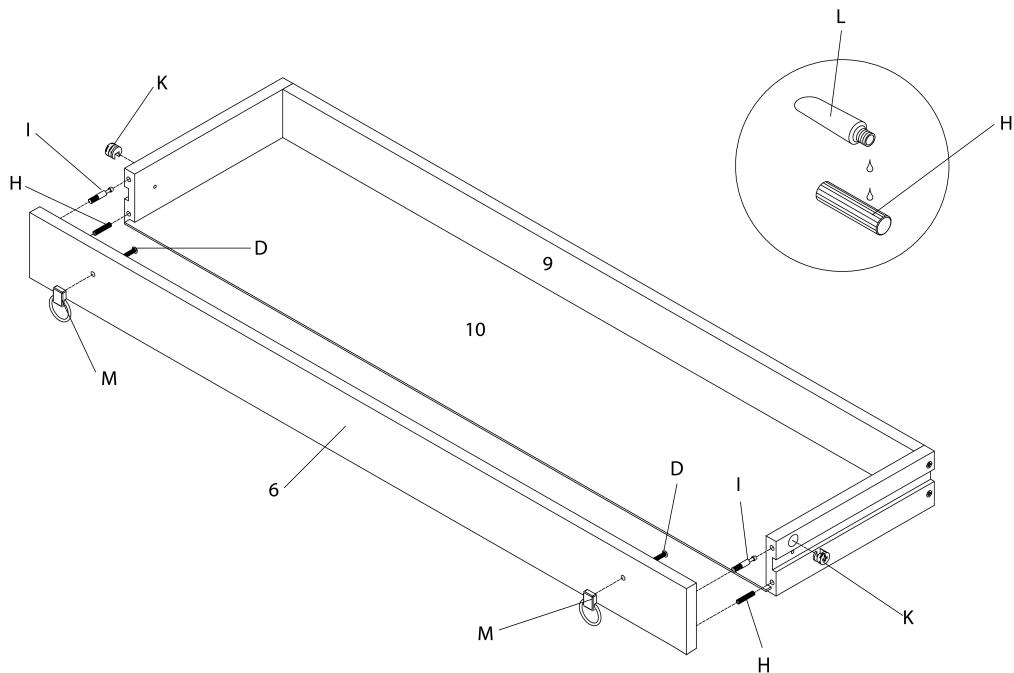
ÉTAPE / STEP 6



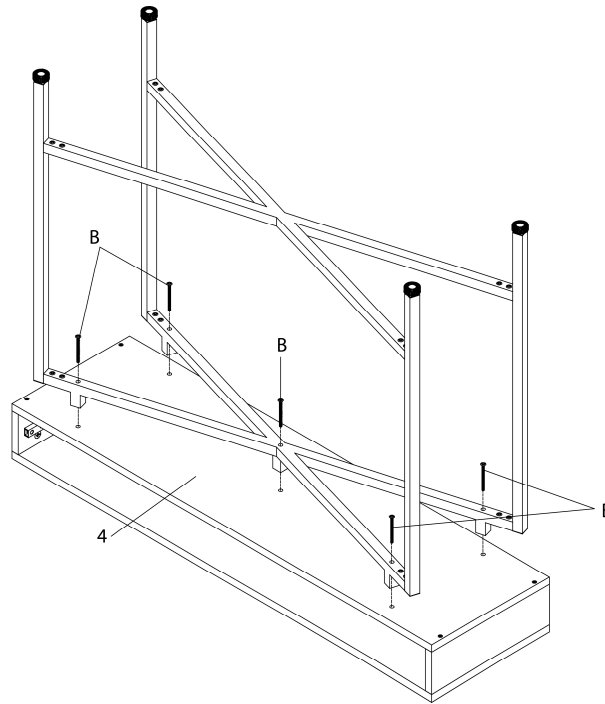
**ÉTAPE / STEP 7**



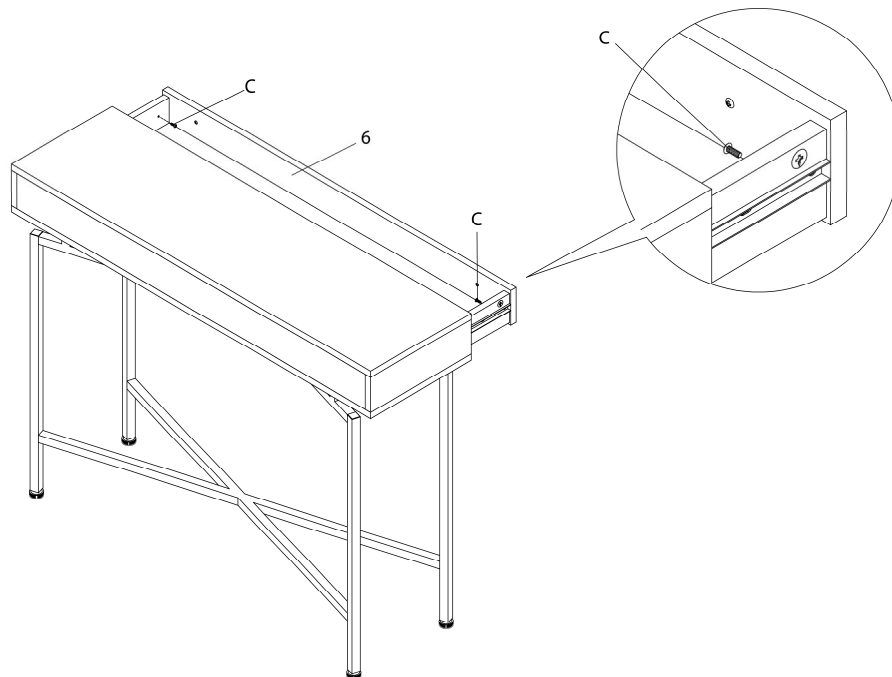
**ÉTAPE / STEP 8**



ÉTAPE / STEP 9



ÉTAPE / STEP 10



ÉTAPE / STEP 11

