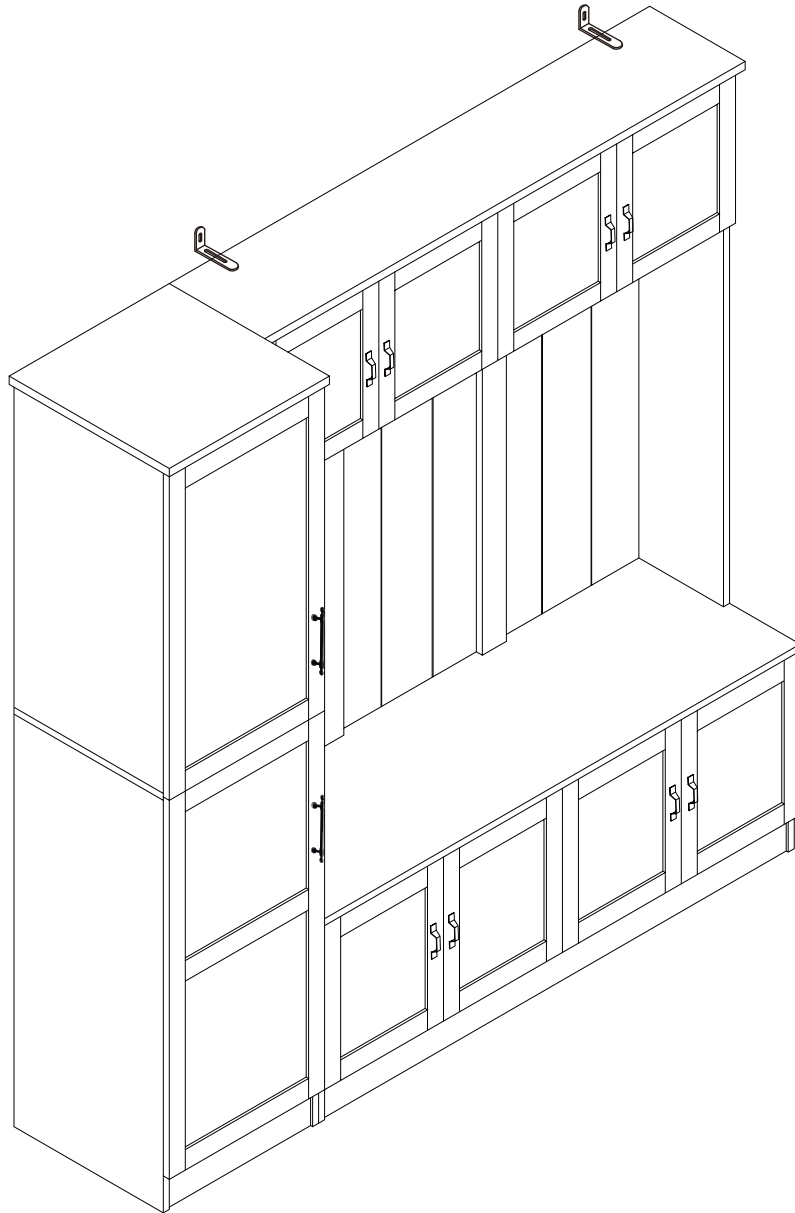


Hall Tree



IMPORTANT NOTE:

- PLACE ALL PARTS ON A CLEAN AND SMOOTH SURFACE SUCH AS A RUG OR CARPET TO AVOID THE PARTS FROM BEING SCRATCHED.
- BEFORE YOU BEGIN, KINDLY FOLLOW THE ASSEMBLY INSTRUCTIONS STEP BY STEP.
- DO NOT TIGHTEN ALL SCREWS AND BOLTS UNTIL THE TABLE IS FULLY SET-UP.

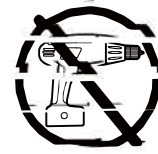


Safety and Care Advice

Important – Please read these instructions fully before starting assembly

- Check you have all the components and tools listed on the following pages.
- Remove all fittings from the plastic bags and separate them into their groups.
- Keep children and animals away from the work area, small parts could choke if swallowed.
- Make sure you have enough space to layout the parts before starting.

- During assembly do not stand or put weight on the product, this could cause damage.
- Assemble the item as close to its final position (in the same room) as possible.
- Assemble on a soft level surface to avoid damaging the unit or your floor.
- Parts of the assembly will be easier with 2 people.



- To reduce the likelihood of damaging your product please ensure that your power drill is set on a low torque setting.

Care and maintenance

- Only clean using a damp cloth and mild detergent, do not use bleach or abrasive cleaners.
- From time to time check that there are no loose screws on this unit.
- This product should not be discarded with household waste. Take to your local authority waste disposal centre.

Handy Hints

- Assemble all parts and bolts loosely during assembly, only once the product is complete should you fully tighten the bolts
- Regularly check and ensure That all bolts and fittings are tightend properly.

WARNING

In order to help prevent overturning – please follow these instructions

To help prevent product toppling over please follow the below steps:-

- Use the anti tip stap or wall fixing method provided (if applicable)
- Do not allow children to climb or hang on the furniture
- Do not open more than one drawer at a time
- Do not place heavy items in the top drawers
- Do not place heavy items on top of the furniture, unless the furniture has been designed for this purpose

Conseils de sécurité et d'entretien

Important - Veuillez lire entièrement ces instructions avant de commencer l'assemblage.

1. Vérifiez que vous avez tous les composants et outils répertoriés sur les pages suivantes.
2. Supprimez toutes les fittings du sacs en plastique et séparez-les dans leurs groupes.
3. Gardez les enfants et les animaux loin de la zone de travail, petit les pièces pourraient s'étouffer si elles sont avalées.
4. Assurez-vous d'en avoir suffisamment espace pour disposer les pièces avant de part.
5. Pendant le montage, ne restez pas debout ou mettre du poids sur le produit. cela pourrait causer des dommages.
6. Assemblez l'article aussi près que possible à sa position finale (dans le même chambre) autant que possible.
7. Assembler sur un niveau doux surface pour éviter d'endommager la unité ou votre étage.Des parties de l'assemblage seront plus facile à 2 personnes.
8. Réduire la probabilité de endommager votre produit s'il vous plaît assurez-vous que votre la perceuse électrique est réglée sur un faible couple paramètre.

Entretien et maintenance

1. Nettoyer uniquement avec un chiffon humide et un détergent doux, ne pas utiliser javellisant ou nettoyeurs abrasifs.

2. Vérifiez de temps en temps que il n'y a pas de vis desserrées cette unité.

3. Ce produit ne doit pas être jeté avec les ordures ménagères. Adressez-vous à votre autorité locale déchetterie.

Conseils pratiques

1. Assembler toutes les pièces et boulons lâchement lors du montage, seulement une fois le produit terminé devriez-vous serrer complètement les boulons

2. Vérifiez et assurez-vous régulièrement Que tous les boulons et raccords sont bien serré.

AVERTISSEMENT

Afin d'aider à éviter le renversement- veuillez suivre ces instructions

Pour éviter que le produit ne bascule, veuillez suivre les étapes ci-dessous

1. Utilisez la tige anti-basculement ou la méthode de fixation murale fournie (le cas échéant) N'ouvrez pas plus d'une ouverture à la fois

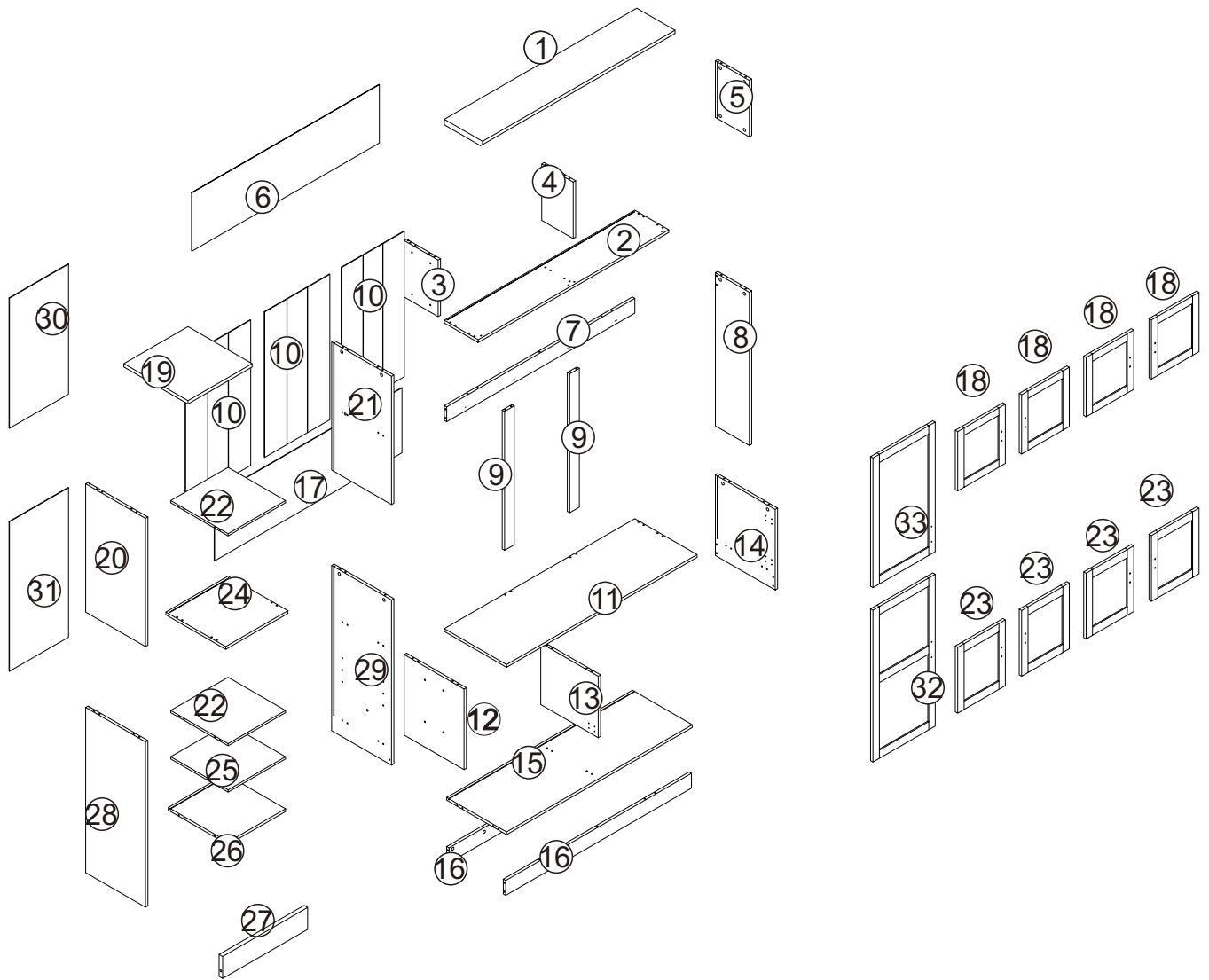
2. Ne laissez pas les enfants grimper ou s'accrocher aux meubles

3. N'ouvrez pas plus d'un tiroir à la fois

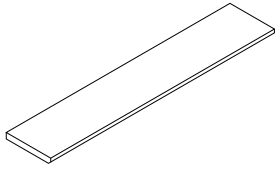
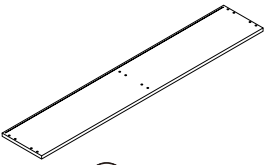



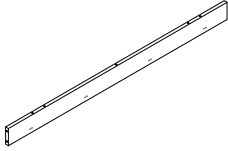
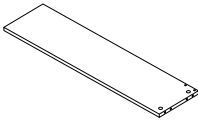
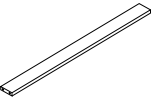
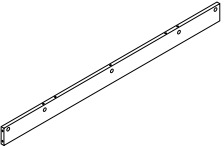
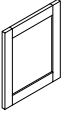
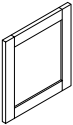
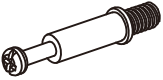


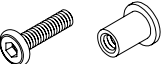
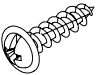
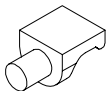

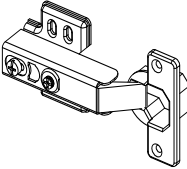
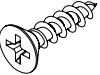
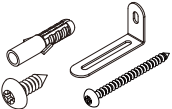



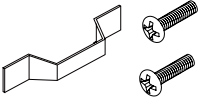
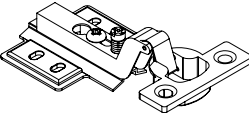
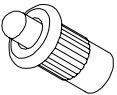

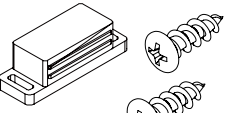
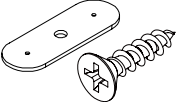
4. Ne placez pas d'objets lourds dans les tiroirs du haut

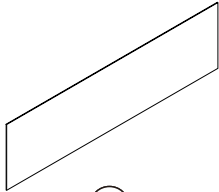
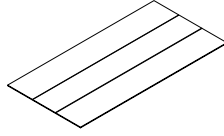
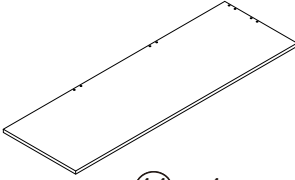
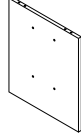
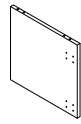
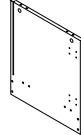
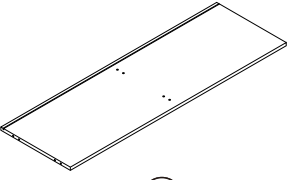
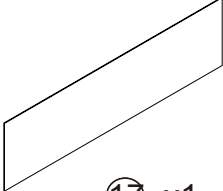
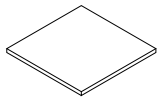
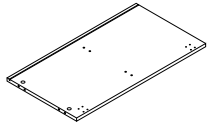

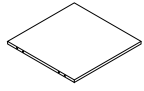
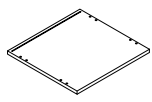
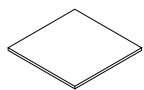
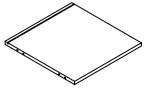
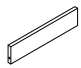
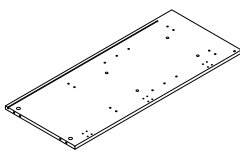
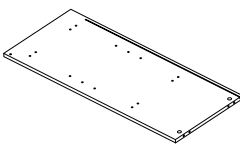
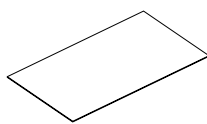
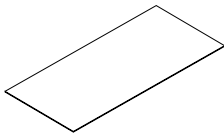
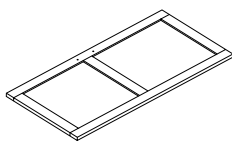
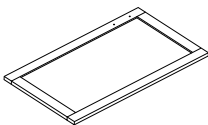
5. Ne placez pas d'objets lourds sur les meubles, à moins que les meubles n'aient été conçu à cet effet

Assembly Instructions



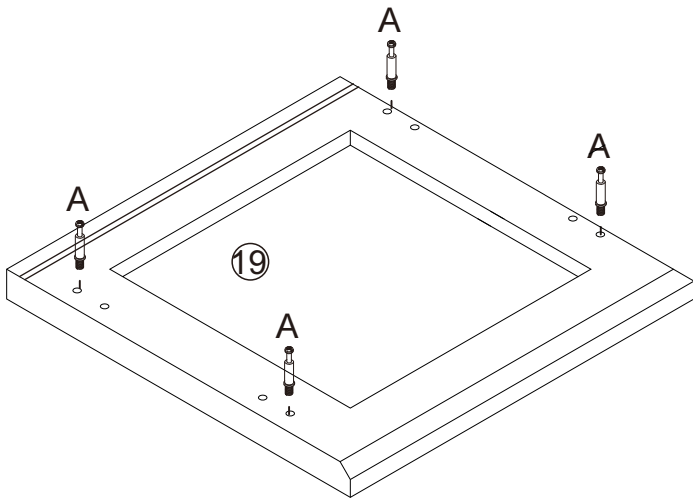
Hardware

 ① x1	 ② x1	 ③ x1	 ④ x1
 ⑤ x1	 ⑦ x1	 ⑧ x1	 ⑨ x2
 ⑯ x2	 ⑱ x4	 ⑳ x4	
 Ax77+2pcs	 Bx77+2pcs	 Cx58+2pcs	 Dx6pcs
 Ex54+2pcs	 Fx4pcs	 Gx2pcs	 Hx5pcs
 Ix78+2pcs	 Jx2pcs	 Kx8pcs	 Lx4pcs
 Mx2pcs	 Nx8pcs	 Ox8pcs	 Px8pcs
 Qx2pcs	 Rx2pcs	 Sx4pcs	

 <p>⑥ x1</p>	 <p>⑩ x3</p>	 <p>⑪ x1</p>	 <p>⑫ x1</p>
 <p>⑬ x1</p>	 <p>⑭ x1</p>	 <p>⑮ x1</p>	 <p>⑰ x1</p>
 <p>⑱ x1</p>	 <p>⑳ x1</p>	 <p>㉑ x1</p>	 <p>㉒ x2</p>
 <p>㉔ x1</p>	 <p>㉕ x1</p>	 <p>㉖ x1</p>	 <p>㉗ x1</p>
 <p>㉘ x1</p>	 <p>㉙ x1</p>	 <p>㉚ x1</p>	 <p>㉛ x1</p>
 <p>㉜ x1</p>	 <p>㉝ x1</p>		

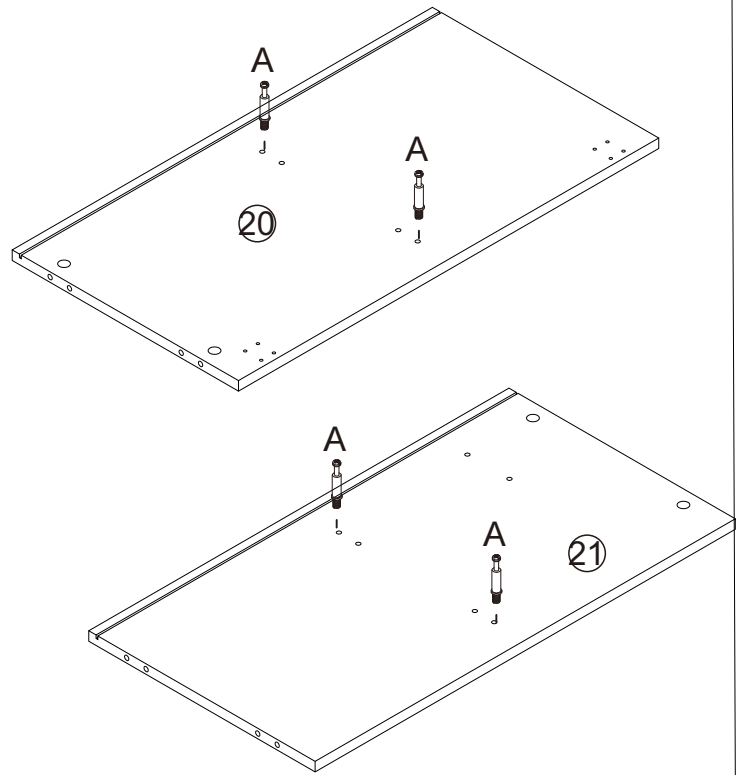
STEP 1

A×4



STEP 2

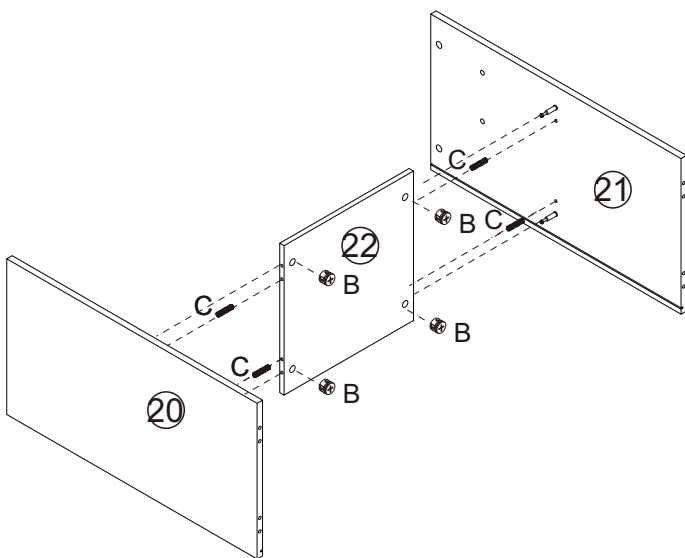
A×4



STEP 3

B×4

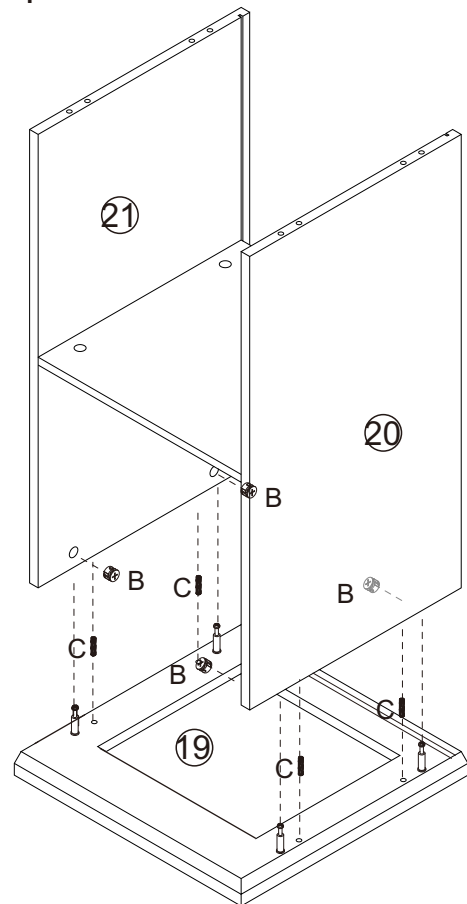
C×4



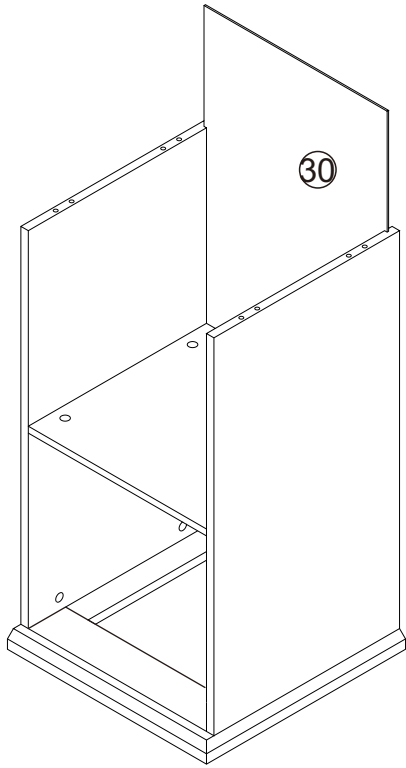
STEP 4

B×4

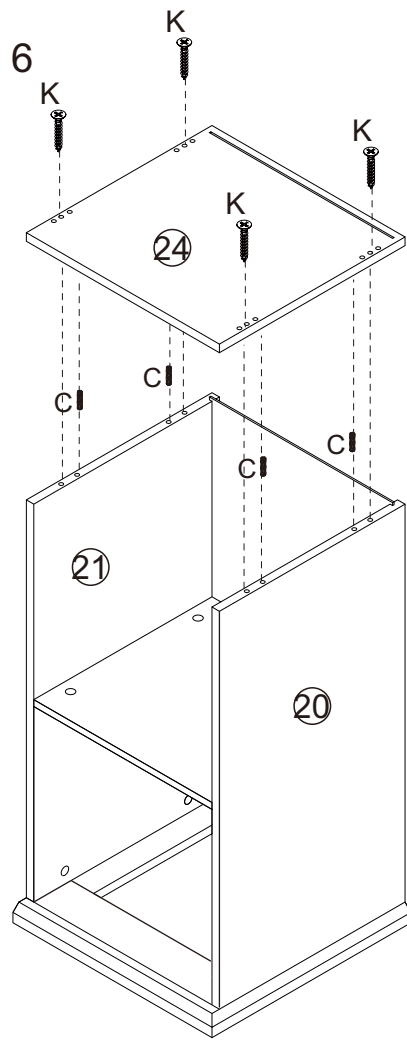
C×4



STEP 5



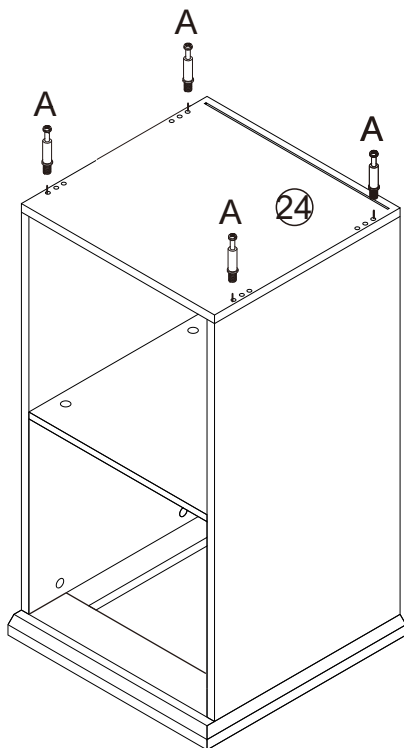
STEP 6



K×4

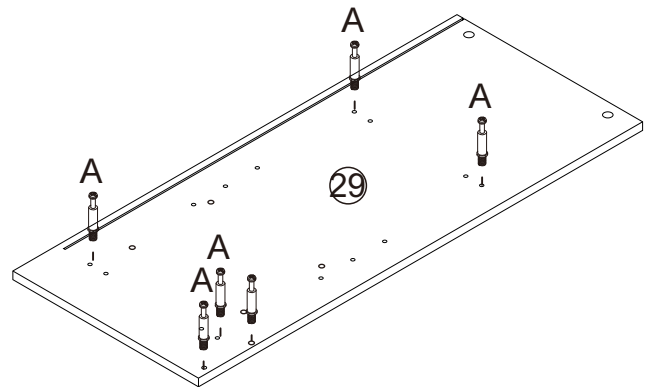
C×4

STEP 7



A×4

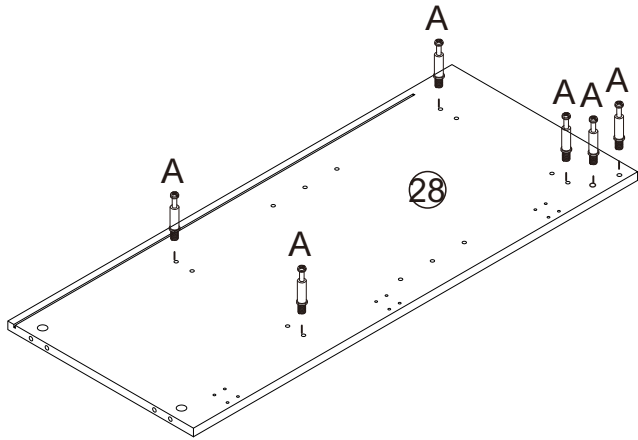
STEP 8



A×6

STEP 9

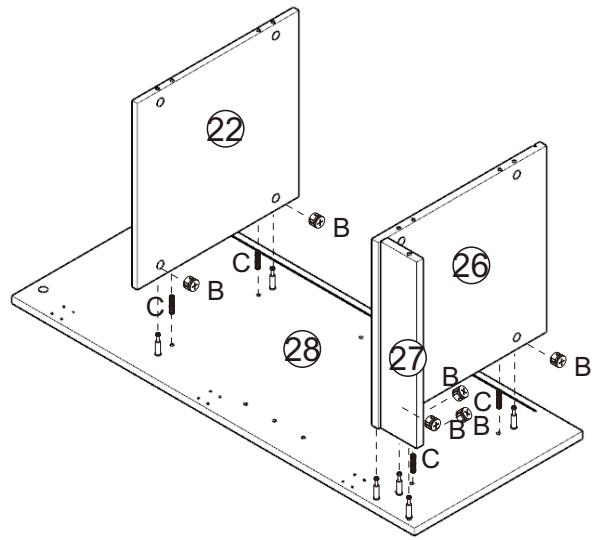
A×6



STEP 10

B×6

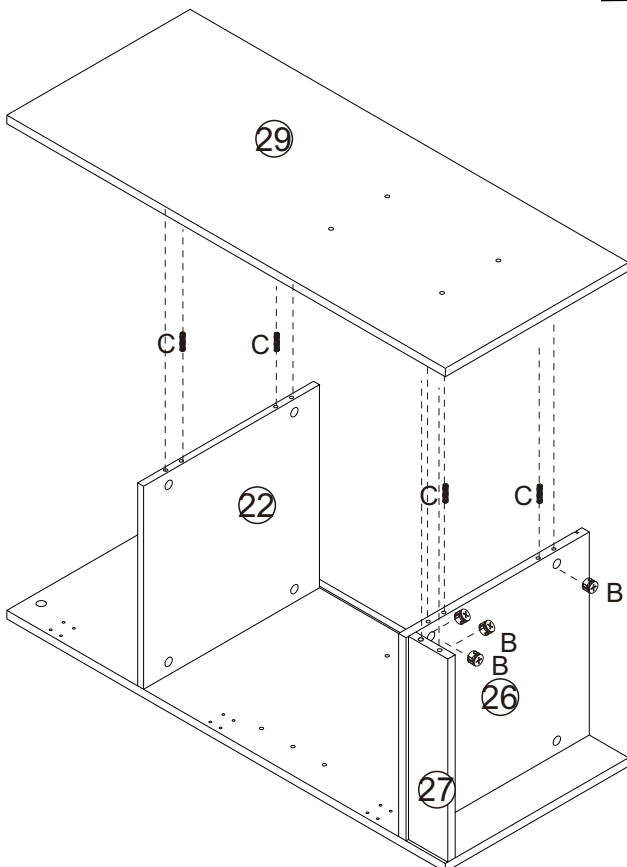
C×4



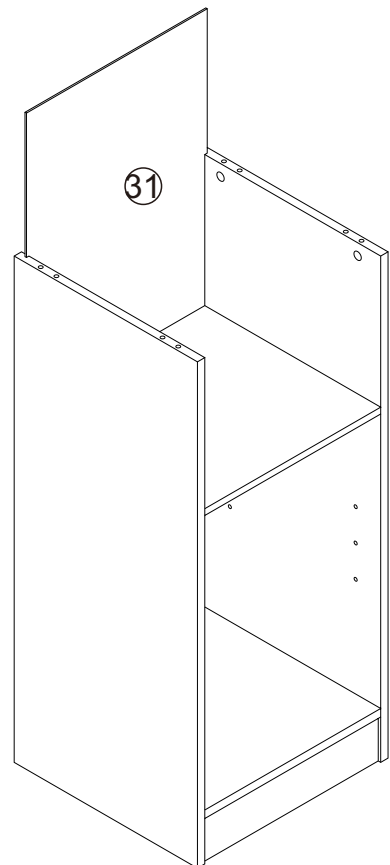
STEP 11

B×6

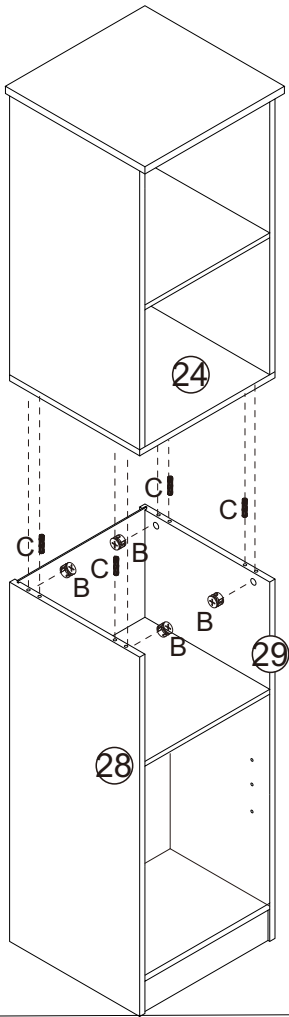
C×4



STEP 12



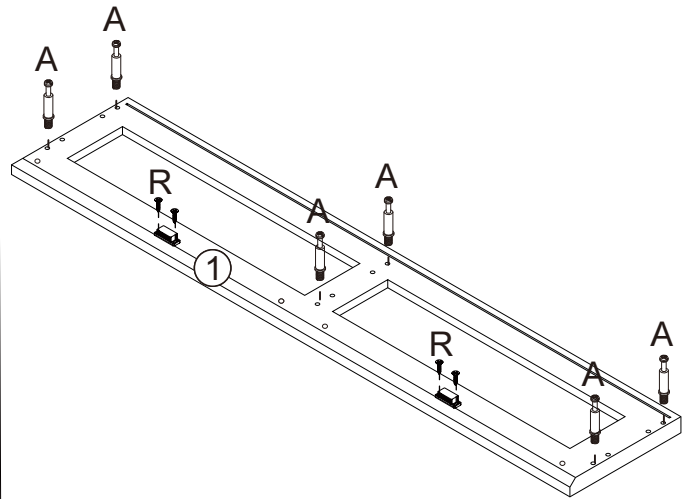
STEP 13



B×4

C×4

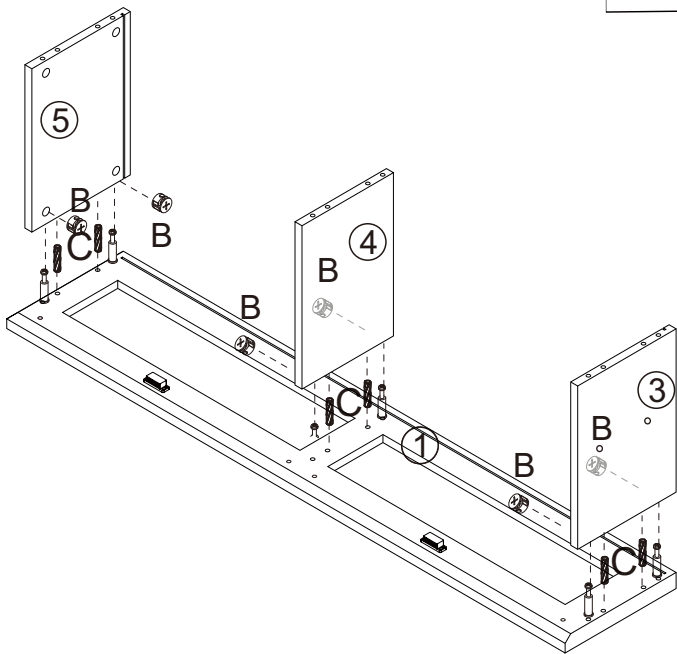
STEP 14



A×6

R×2

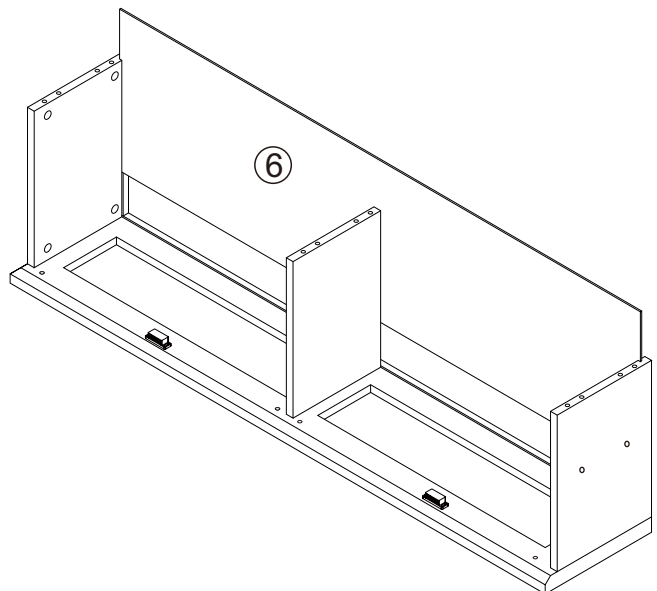
STEP 15



B×6

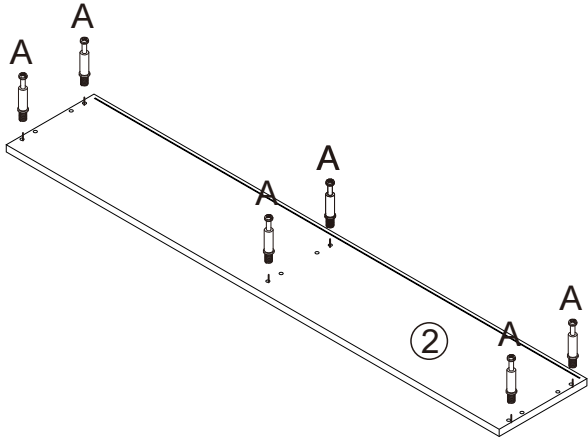
C×6

STEP 16



STEP 17

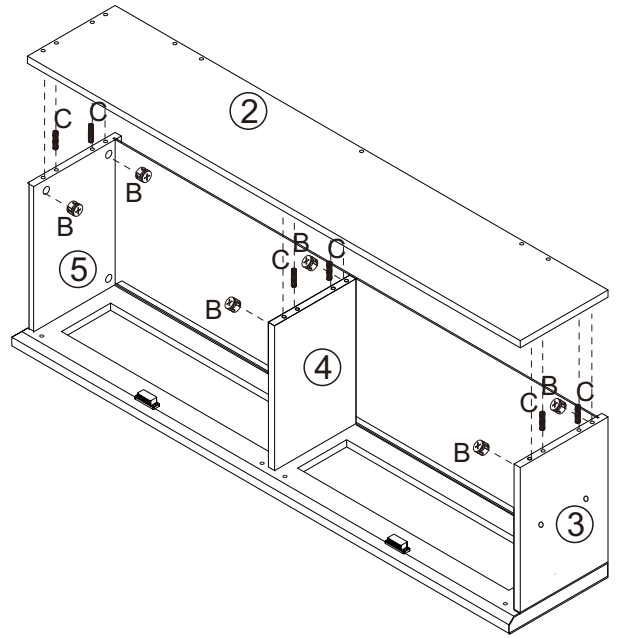
A×6



STEP 18

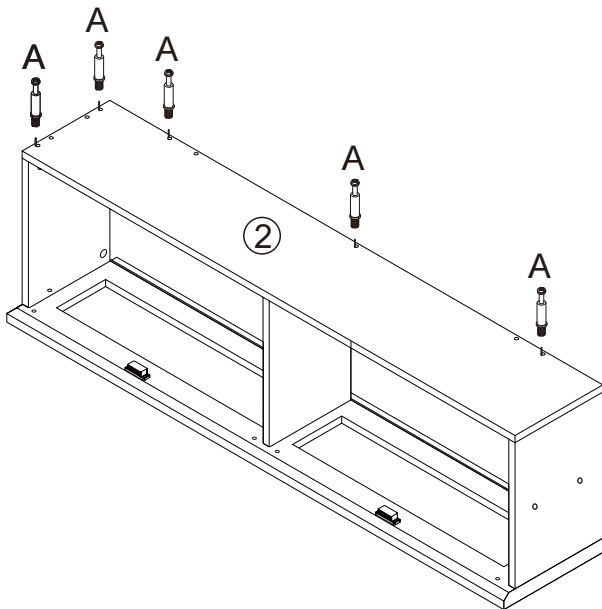
B×6

C×6



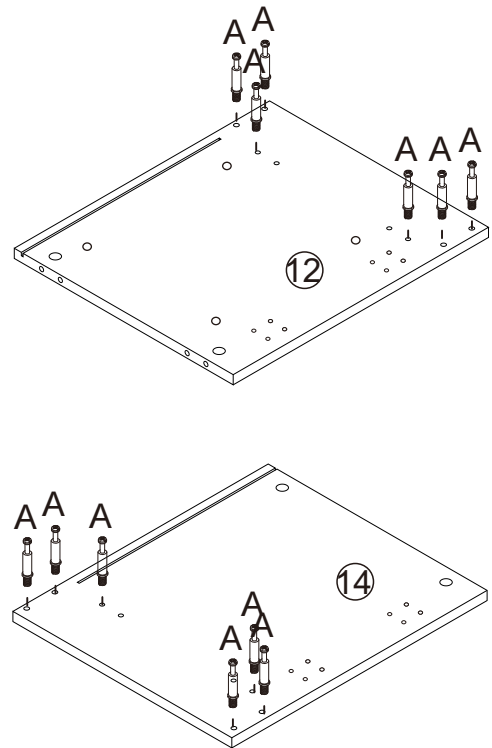
STEP 19

A×5



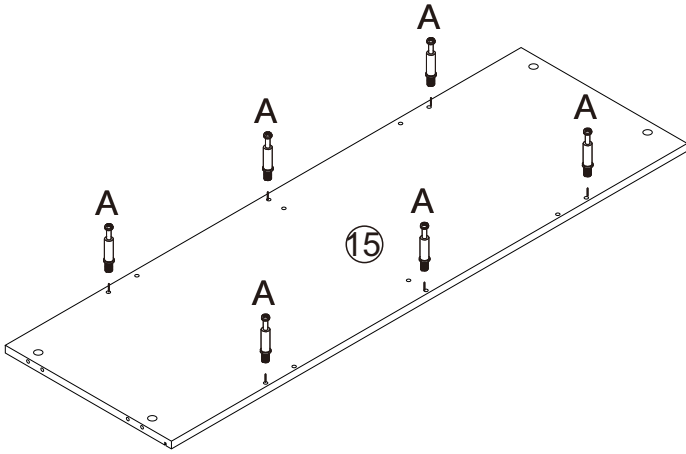
STEP 20

A×12



STEP 21

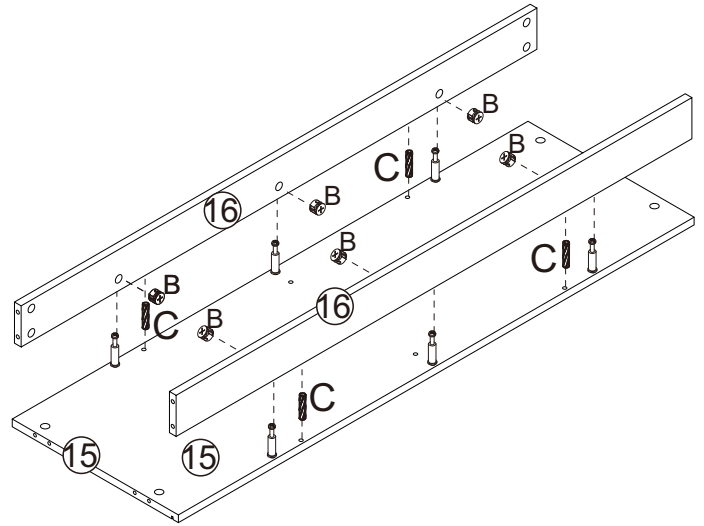
A×6



STEP 22

B×6

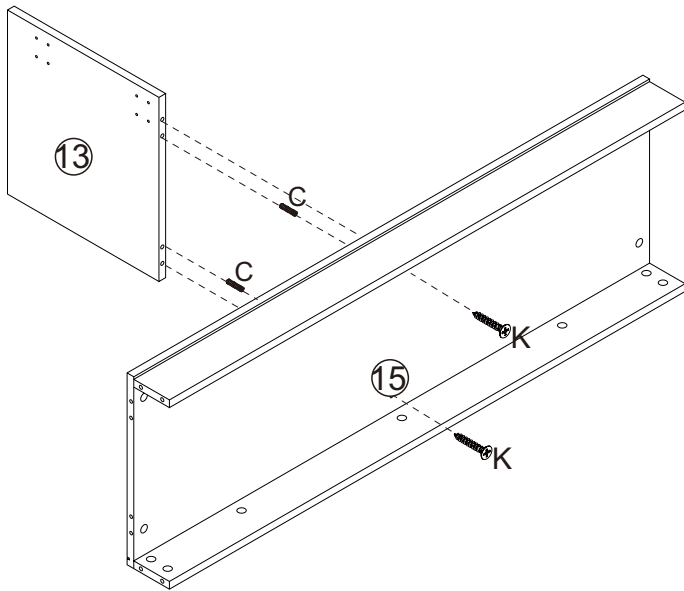
C×4



STEP 23

C×2

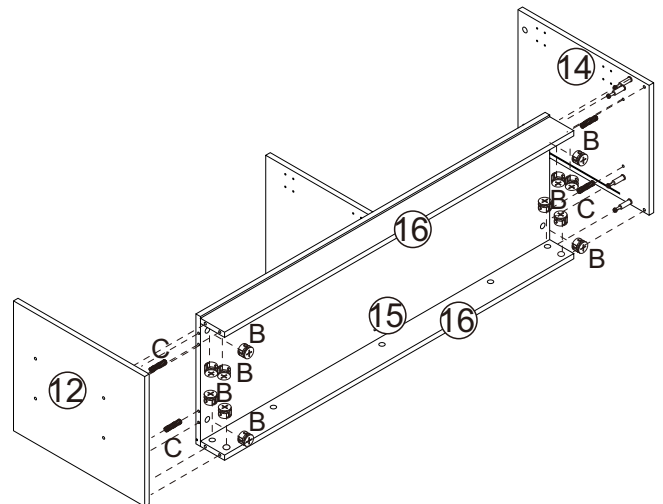
K×2



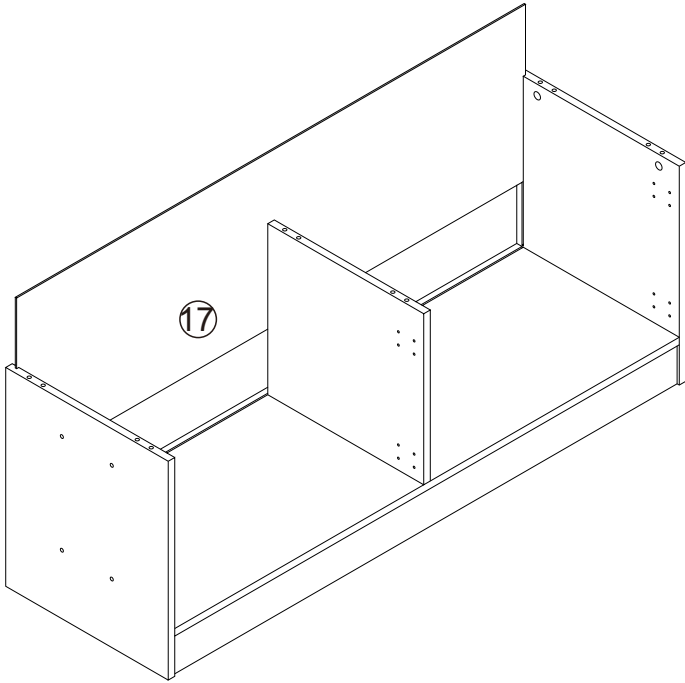
STEP 24

B×12

C×4



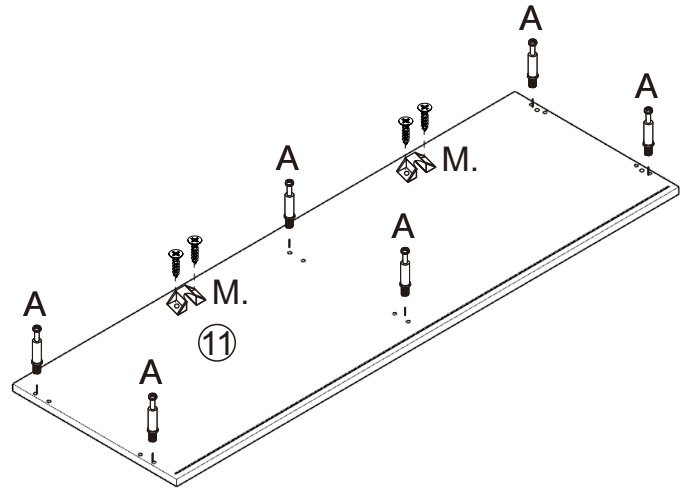
STEP 25



STEP 26

A×6

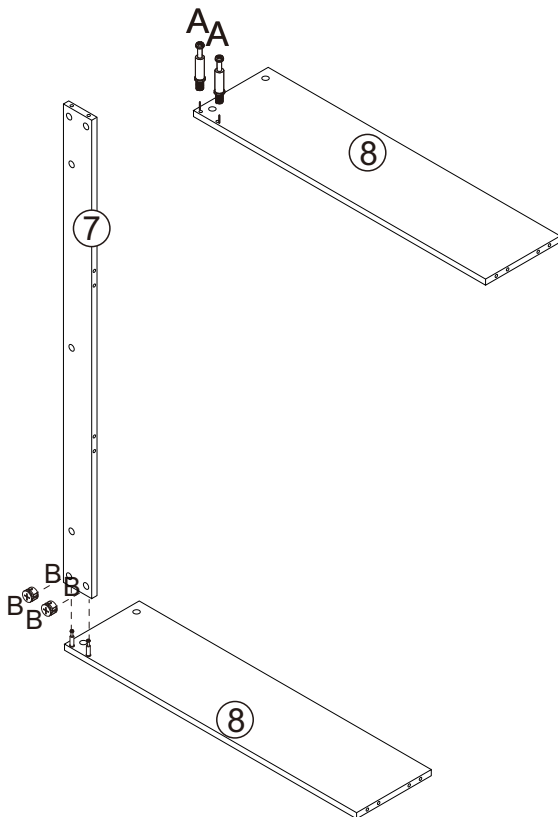
M×2



STEP 27

A×2

B×2



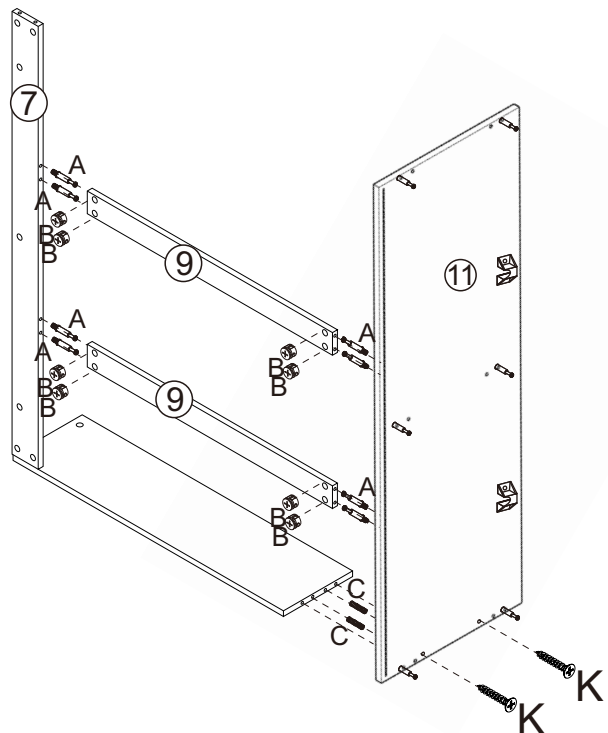
STEP 28

A×8

B×8

C×2

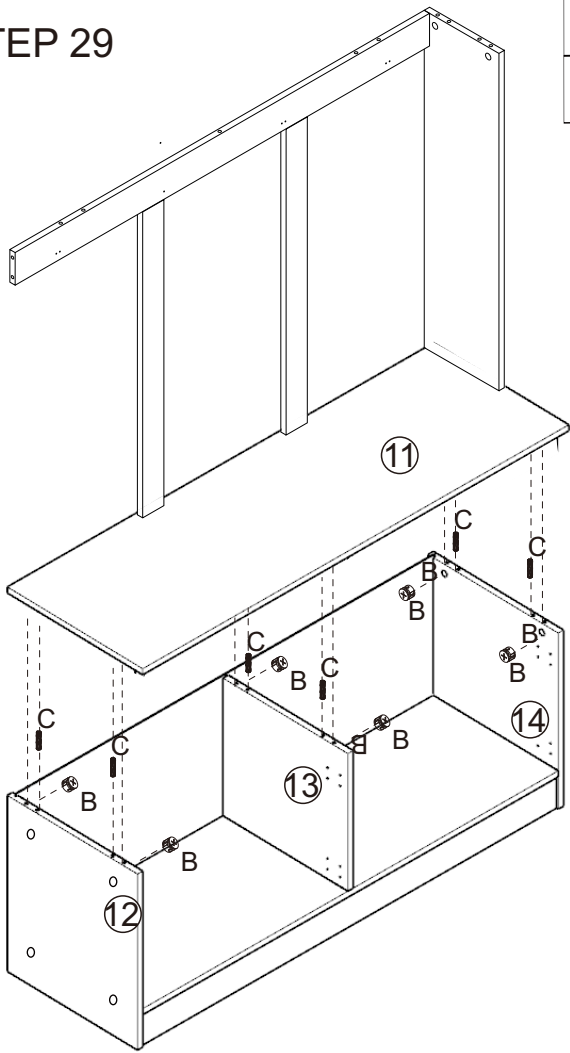
K×2



STEP 29

B×6

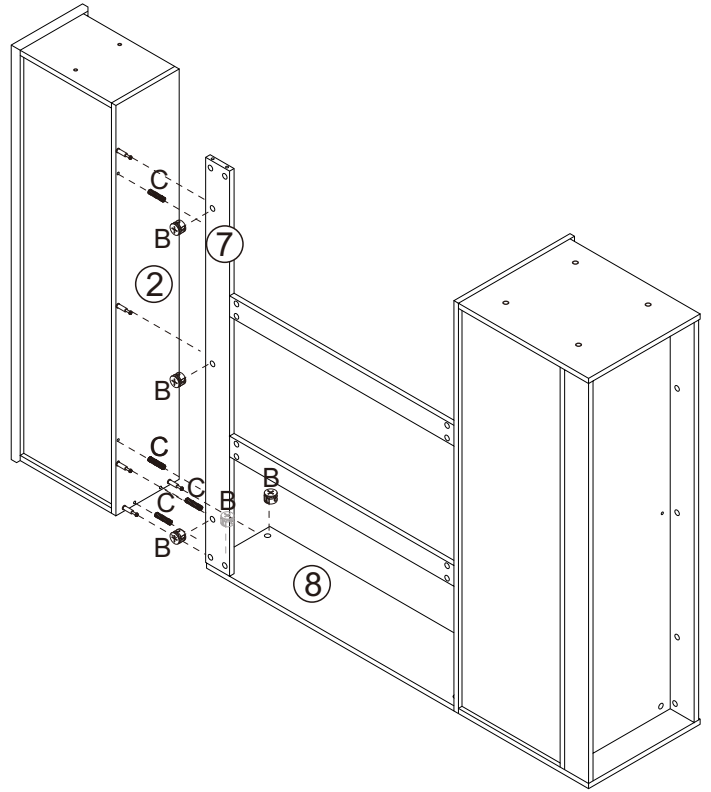
C×6



STEP 30

B×5

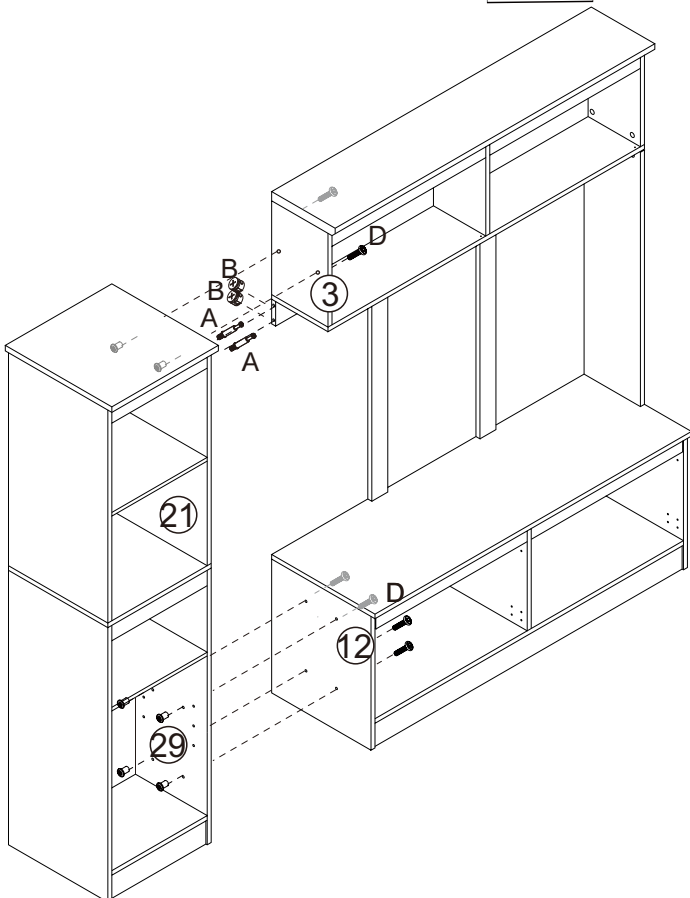
C×4



STEP 31

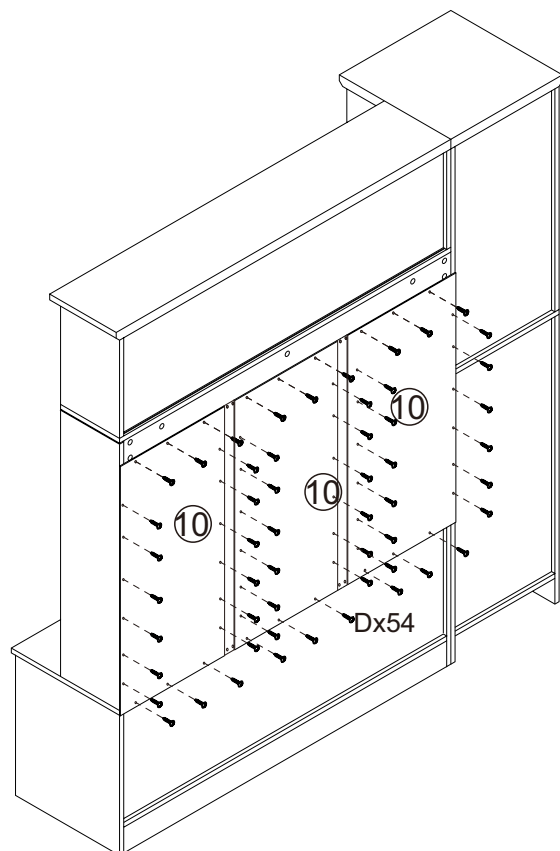
A×2 D×6

B×2



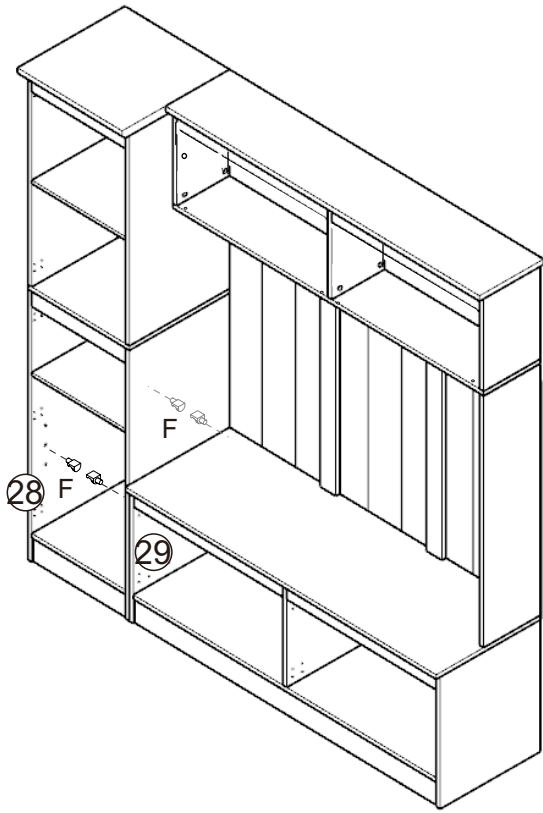
STEP 32

E×54

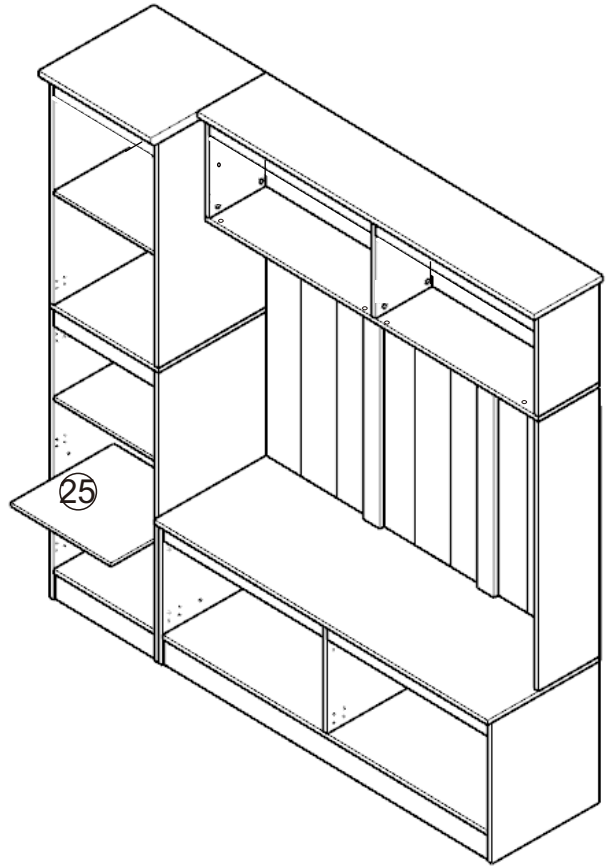


STEP 33

F×4



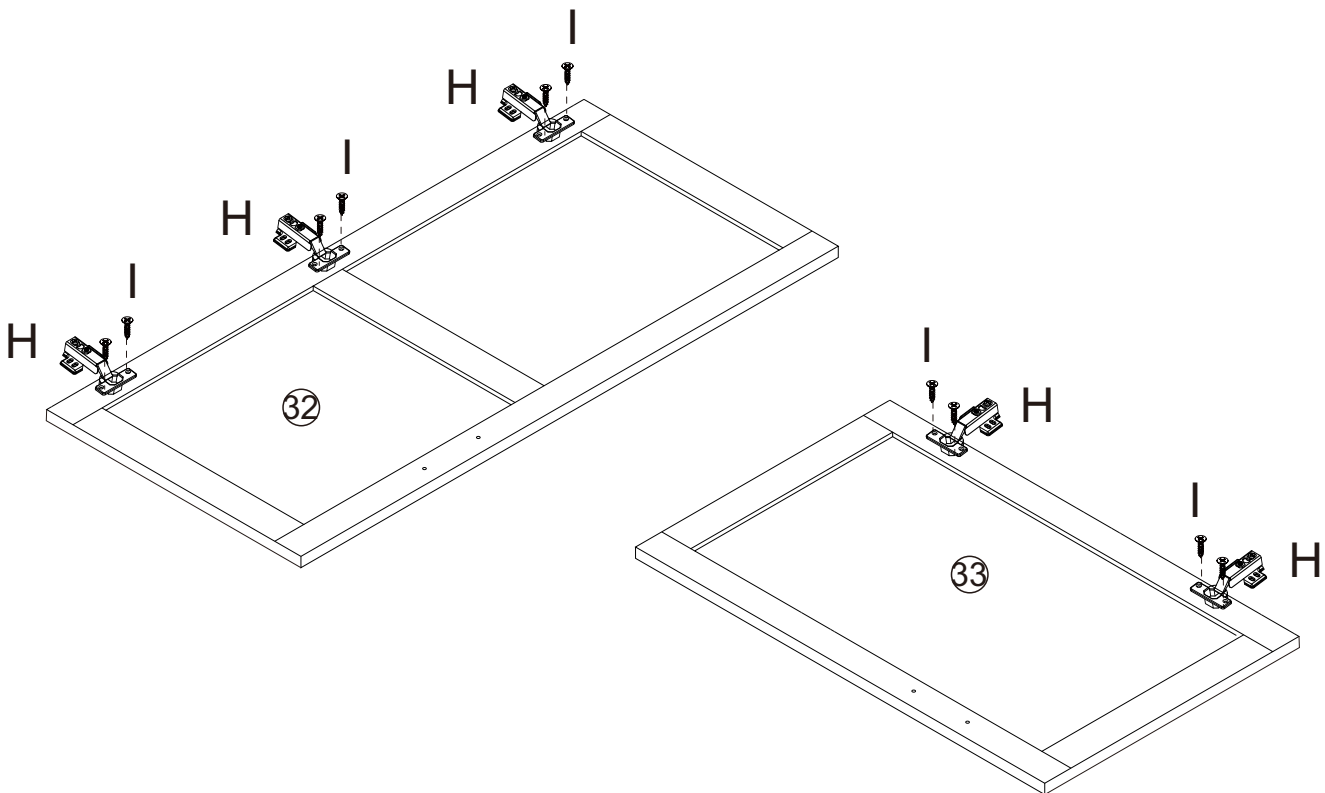
STEP 34



STEP 35

H×5

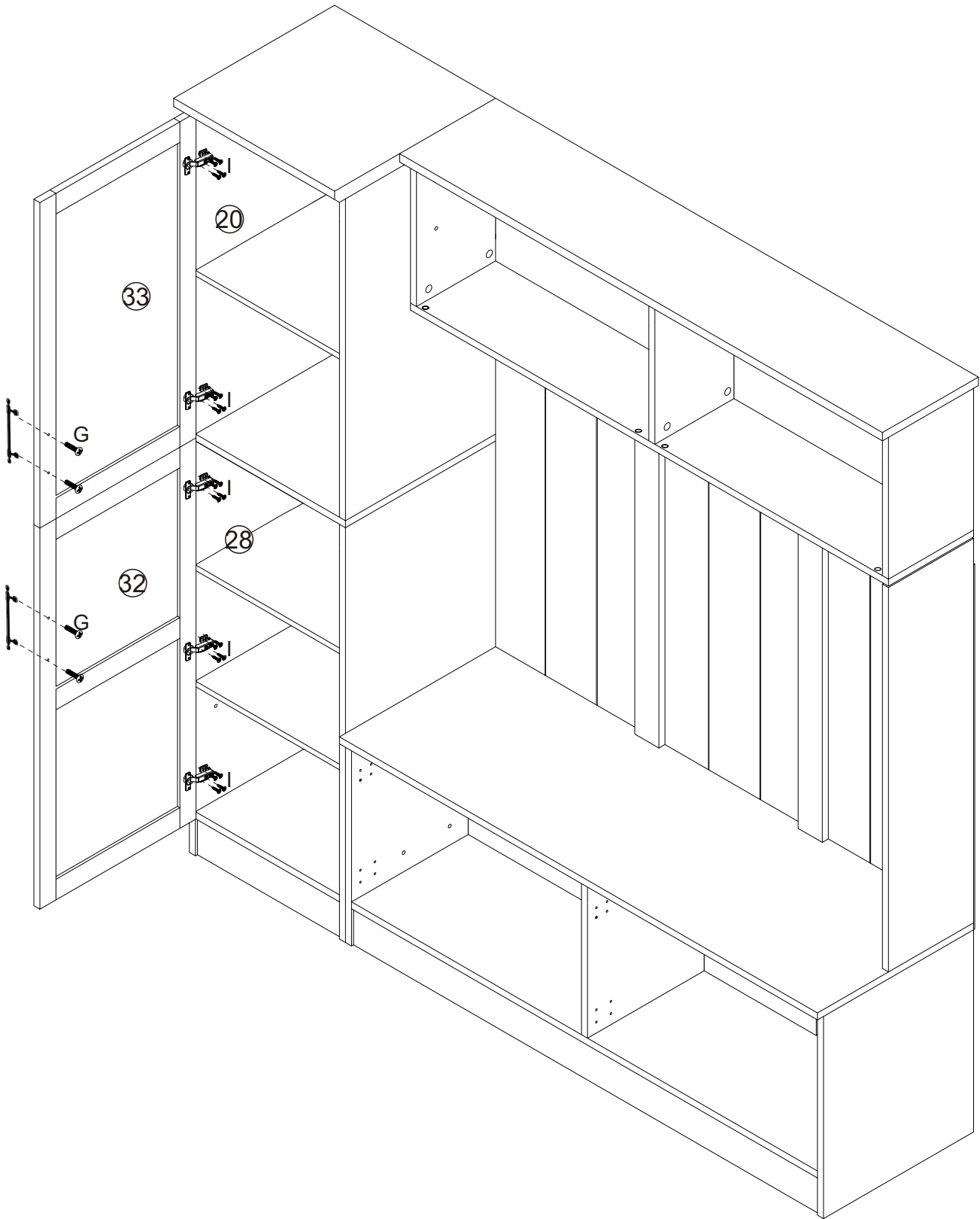
I×10



STEP 36

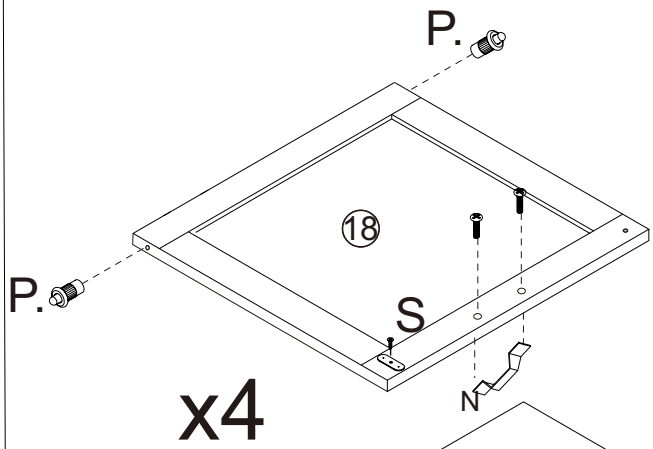
I×20

G×2

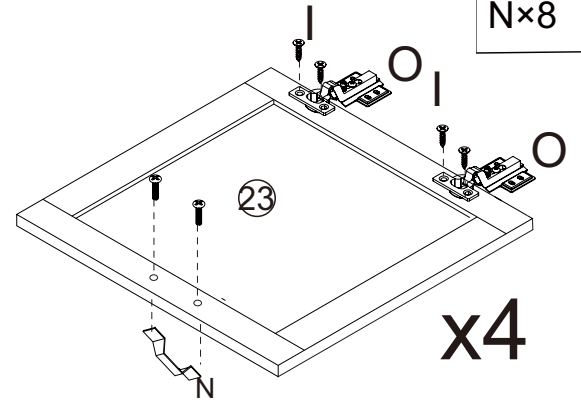


STEP 37

Sx4	Ox8
Ix48	
Px8	
Nx8	



x4



x4

