

# neatfreak!

neat-trax heavy-duty  
19-piece garage  
organizing system

neat-trax robuste  
système de rangement  
de 19 pièces neat-trax  
pour le garage

neat-trax duradero  
sistema de  
organización para la  
cochera de 19 piezas

SET OF | ENSEMBLE DE | JUEGO DE

19  
PIECES  
PIÈCES  
PIEZAS



ASSEMBLY INSTRUCTIONS  
INSTRUCTIONS DE MONTAGE  
INSTRUCCIONES DE MONTAJE



overall system weight load capacity: 2200 lbs (1000 kg), track weight load capacity 550lbs (250kg)  
capacité de charge totale du système : 2200 lb (1000 kg), capacité de charge totale du rail : 550 lb (250 kg)  
capacidad total de carga del sistema: 2200 libras (1000 kg), capacidad de carga de las guías: 550 libras (250kg)

ACCESSORIES NOT INCLUDED / ACCESSOIRES NON INCLUS / ACCESORIOS NO INCLUIDOS

FOR INDOOR USE ONLY / À USAGE INTÉRIEUR SEULEMENT / PARA USO EN INTERIORES SOLAMENTE

# NFC03409

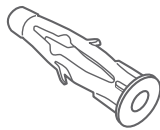
A1 x 4



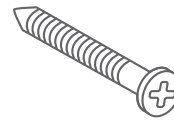
A2 x 4



B1 x 32



B2 x 32



C x 4



D x 8



E x 4



Load capacity: 30kg  
Capacité de charge: 30kg  
Capacidad de carga: 30kg

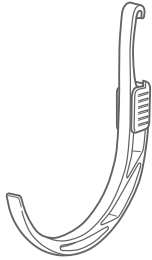
F x 4



Load capacity: 30kg  
Capacité de charge: 30kg  
Capacidad de carga: 30kg

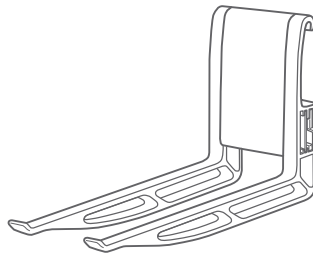
# NFC03409

G x 2



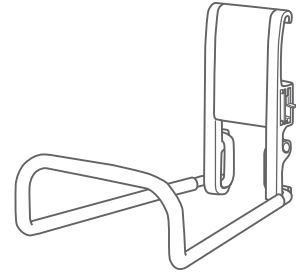
Load capacity: 40kg  
Capacité de charge: 40kg  
Capacidad de carga: 40kg

H x 1



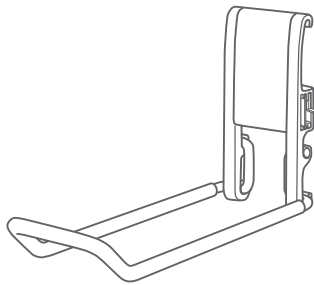
Load capacity: 60kg  
Capacité de charge: 60kg  
Capacidad de carga: 60kg

I x 1



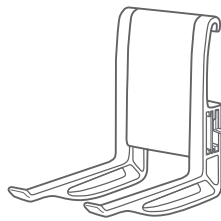
Load capacity: 40kg  
Capacité de charge: 40kg  
Capacidad de carga: 40kg

J x 1



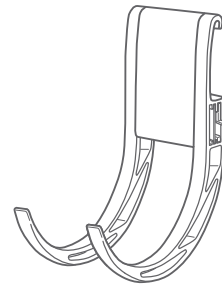
Load capacity: 50kg  
Capacité de charge: 50kg  
Capacidad de carga: 50kg

K x 1



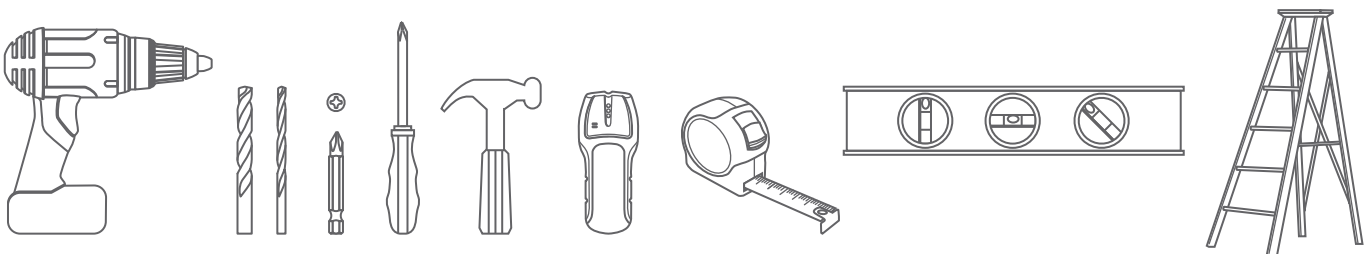
Load capacity: 60kg  
Capacité de charge: 60kg  
Capacidad de carga: 60kg

L x 1



Load capacity: 60kg  
Capacité de charge: 60kg  
Capacidad de carga: 60kg

**TOOLS NEEDED FOR INSTALLATION (NOT INCLUDED)**  
**OUTILS NÉCESSAIRES POUR L'INSTALLATION (NON INCLUS)**  
**HERRAMIENTAS NECESARIAS PARA LA INSTALACIÓN (NO ESTÁN INCLUIDAS)**



# TRACK MOUNTING INSTRUCTIONS

---

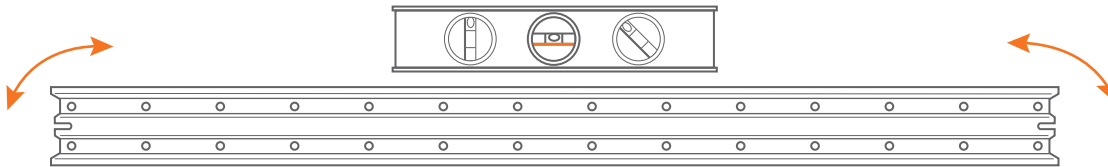
## SAFETY WARNING

Before installation, make sure the location chosen to install the rail system does not run the risk of piercing any hidden cables or water pipes. In case of doubt, use a digital tracking device or consult an expert. The rail system should be mounted on a stable surface. Do not overload.

---

## CONCRETE WALL INSTALLATION

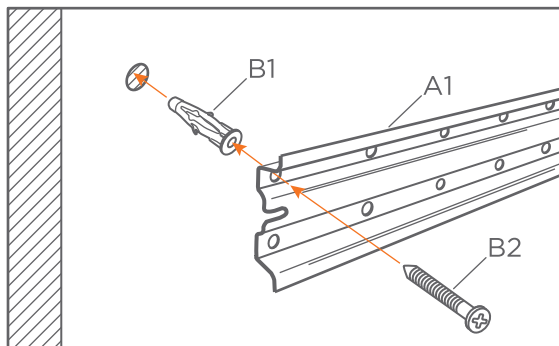
Level the steel track base (A1).



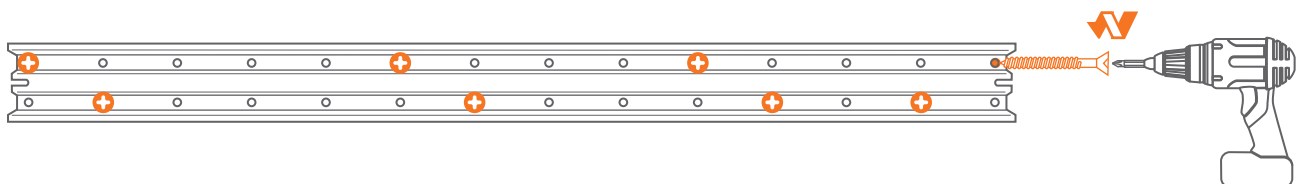
Starting from one end of the track, mark the position of the following eight holes with a pencil. Top and bottom holes must be staggered.



Drill 8mm (5/16") holes over the markings. Insert the anchors (B1) into the 8mm (5/16") holes.



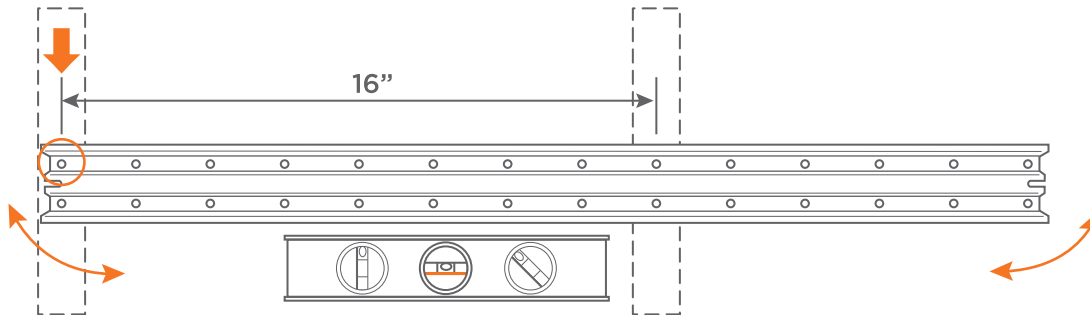
Mount the steel track base onto the wall using the screws (B2) provided.



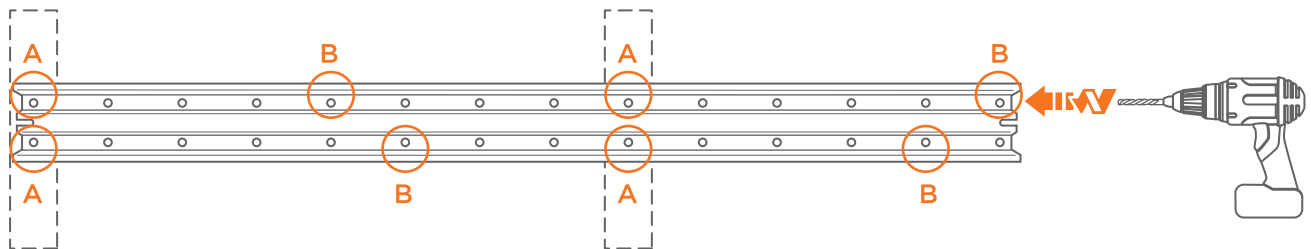
# TRACK MOUNTING INSTRUCTIONS

## DRYWALL INSTALLATION

Locate and mark studs where you want to install the track. Maximum weight capacity can be achieved when track is mounted and spans across two studs. Starting at the middle of first stud, line up the first set of holes on the steel track base (A1) to the middle of the first stud. Level the steel track base.

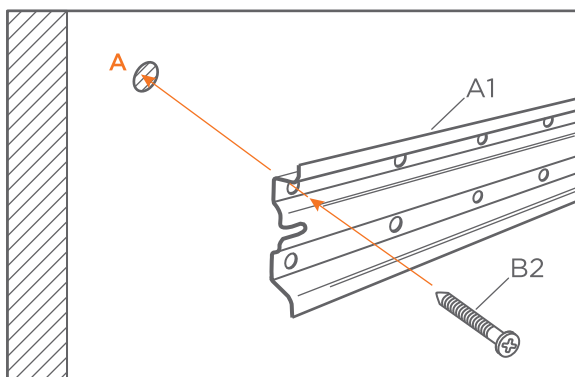


Mark the positions of the following eight holes with a pencil. Mark the holes over the studs with "A" and mark the holes in between with "B" to indicate drywall. Holes in between studs must be staggered.

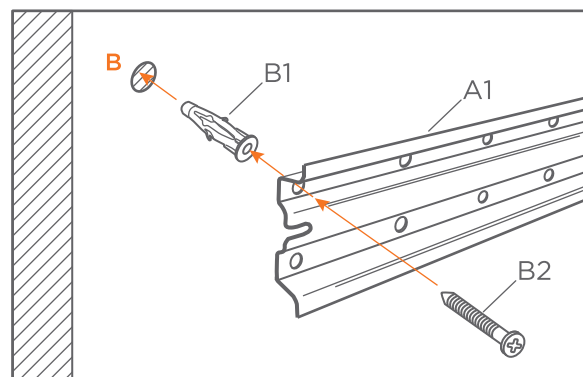


Over the studs (marked "A"), drill 3mm (1/8") holes. Over the drywall (marked "B"), drill 8mm (5/16") holes. Insert the anchors (B1) only into holes marked "B".

Mount the steel track base (A1) onto the wall using the screws (B2) provided. Screws fasten directly into the studs marked "A". Screws fasten into the drywall anchors (B1) marked "B".



Installation into **studs** - hole "A"



Installation into **drywall** only - hole "B"

# TRACK MOUNTING INSTRUCTIONS

---

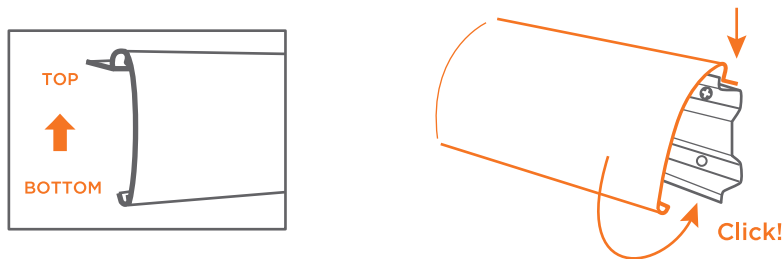
## JOIN TRACKS END TO END

First track must be already installed. Join two steel tracks together using the oval joiner clip (C), to form one continuous long track. Insert the joiner clip into the notch on the end of the mounted steel track base (A1). Line up the second track with the joiner clip and slide it towards the first track. Mark, drill and mount the second track.



## TRACK COVER MOUNTING

Install plastic cover (A2) by snapping it on top of the steel track base. Cover must face upright. Hook the top edge of the cover over the upper edge of the track. Push the lower edge of cover to snap it onto the lower edge of the track.

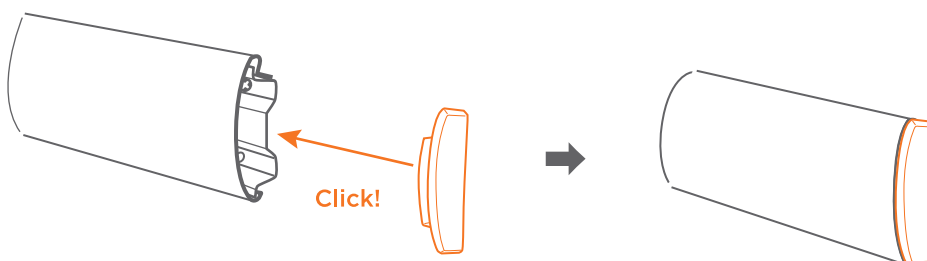


Alternatively, plastic cover (A2) can be installed by sliding it onto the steel track base.



## TRACK END CAPS

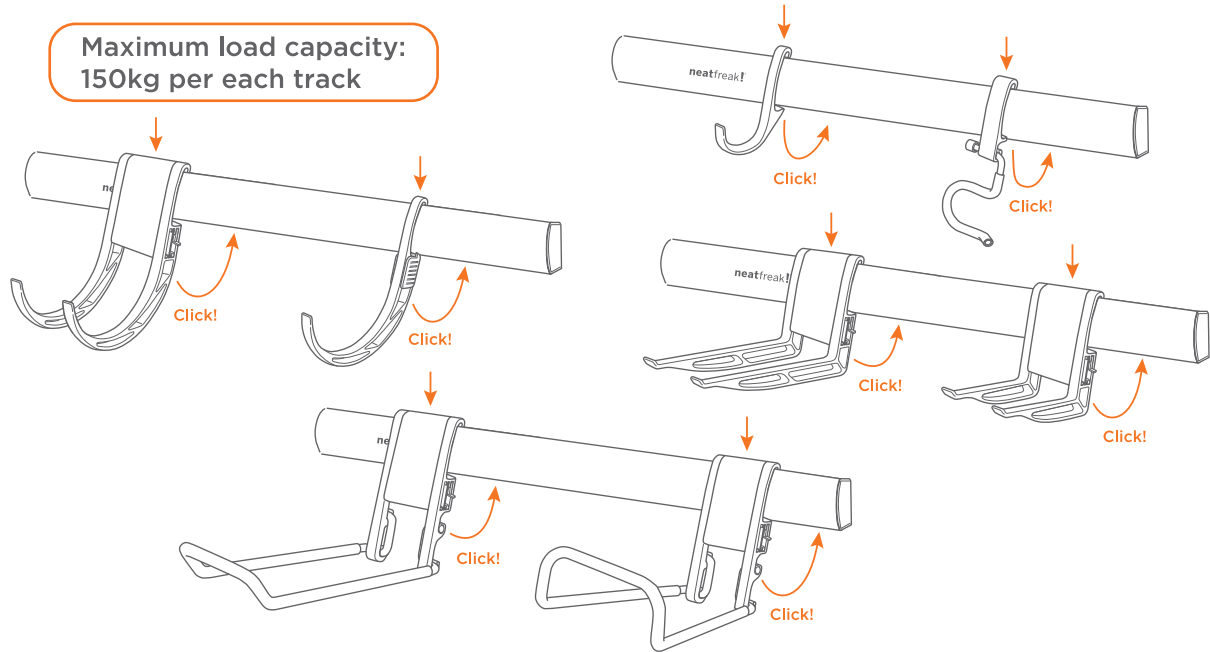
Add end caps (D).



# ACCESSORY MOUNTING INSTRUCTIONS

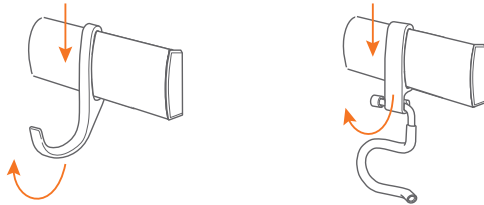
Steel track base and cover must be mounted securely to the wall.

Add hook accessories by simply hooking top edge over the upper edge of the track cover and push the lower edge towards the lower edge of the track to snap hook into place.

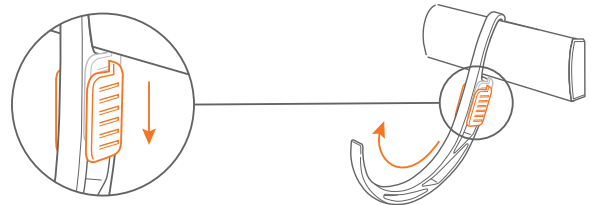


## ACCESSORY RELEASE INSTRUCTIONS

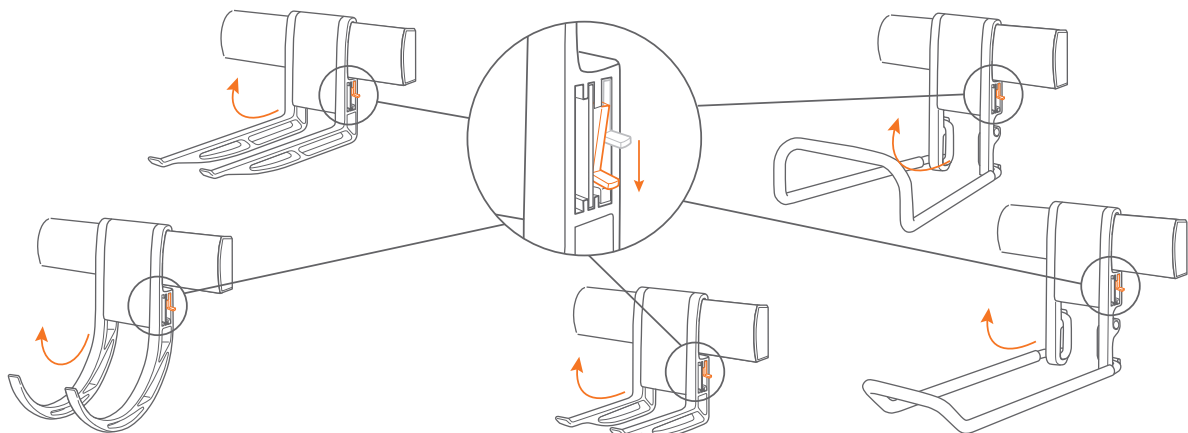
To release hook E and F, pull straight down on the entire hook and pull lower edge of hook away from the track towards you.



To release hook G, pull down on the plastic grooved sliders and hold down while pulling lower edge of hook away from the track towards you.



To release hook H, I, J, K and L, push down on the plastic tab on the side, hold down and pull lower edge of hook away from the track towards you.



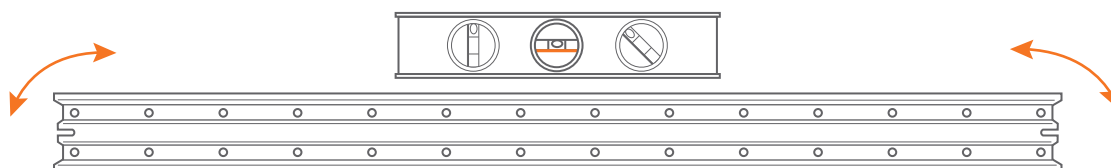
# INSTRUCTIONS D'INSTALLATION DES RAILS

## AVERTISSEMENT DE SÉCURITÉ

Avant l'installation, assurez-vous que l'emplacement choisi pour installer le système de rails n'entraîne pas de risque de percer des conduites d'eau ou des câbles dissimulés. En cas de doute, utilisez un dispositif de repérage numérique ou consultez un expert. Le système de rails doit être installé sur une surface stable. Ne le surchargez pas.

## INSTALLATION SUR UN MUR DE BÉTON

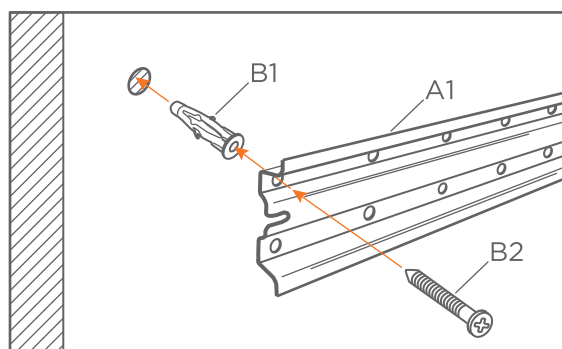
Mettez à niveau le rail en acier (A1).



En partant d'une extrémité du rail, marquez la position des huit trous suivants avec un crayon. Les trous du haut et du bas doivent être décalés.



Percez des trous de 8 mm (5/16 po) sur les repères. Insérez les ancrages (B1) dans les trous de 8 mm (5/16 po).



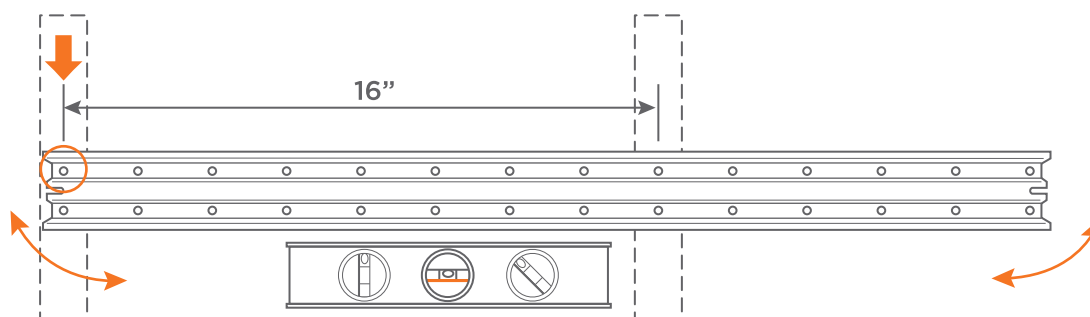
Installez le rail en acier sur le mur à l'aide des vis (B2) fournies.



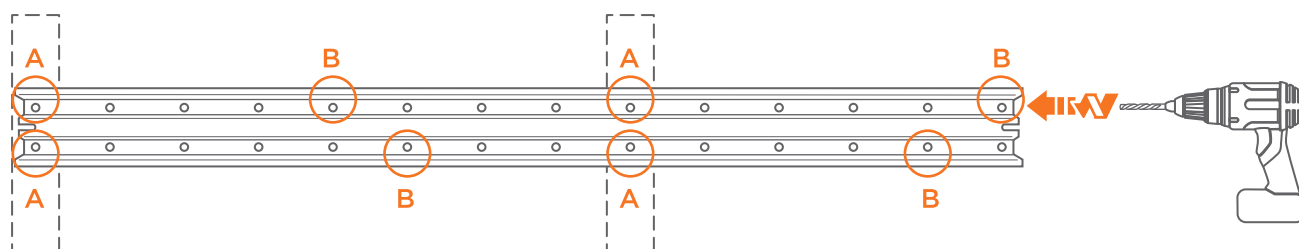
# INSTRUCTIONS D'INSTALLATION DES RAILS

## INSTALLATION SUR UNE CLOISON SÈCHE

Repérez les montants et marquez les endroits où vous voulez installer le rail. Le rail peut supporter la capacité de poids maximale lorsqu'il est fixé à deux montants. En commençant au milieu du premier montant, alignez-le sur le premier groupe de trous sur la base du rail en acier (A1). Mettez à niveau la base du rail en acier.

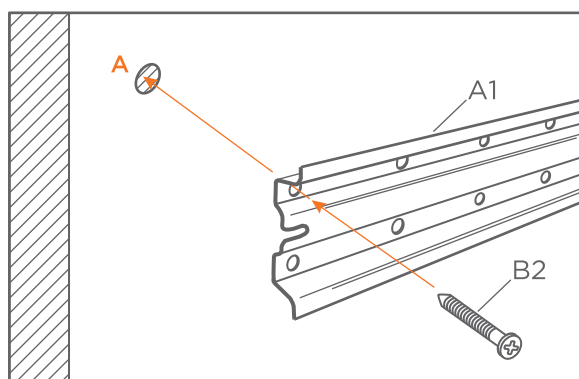


Marquez la position des huit trous suivants avec un crayon. Marquez les trous sur les montants avec un « A » et marquez les trous entre ces derniers avec un « B » pour indiquer les cloisons sèches. Les trous entre les montants doivent être décalés.

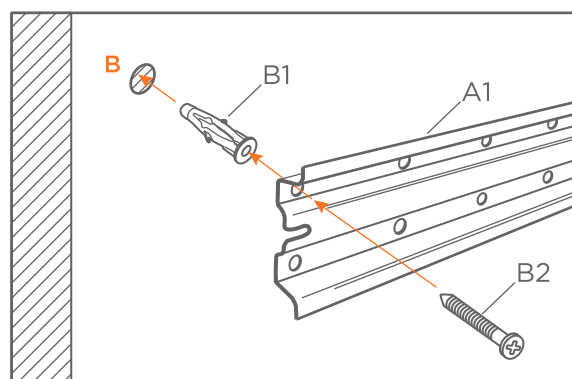


Sur les montants (aux endroits marqués d'un « A »), percez des trous de 3 mm (1/8 po). Sur la cloison sèche (aux endroits marqués d'un « B »), percez des trous de 8 mm (5/16 po). Insérez les ancrages (B1) uniquement dans les trous marqués d'un « B ».

Fixez le rail en acier (A1) au mur à l'aide des vis (B2) fournies. Les vis doivent être insérées directement dans les montants marqués d'un « A ». Les vis doivent être enfoncées dans les ancrages pour cloisons sèches (B1) insérés dans les trous marqués d'un « B ».



Installation sur des **montants** - trou « A »



Installation sur des **cloisons sèches** uniquement - trou « B »

# INSTRUCTIONS D'INSTALLATION DES RAILS

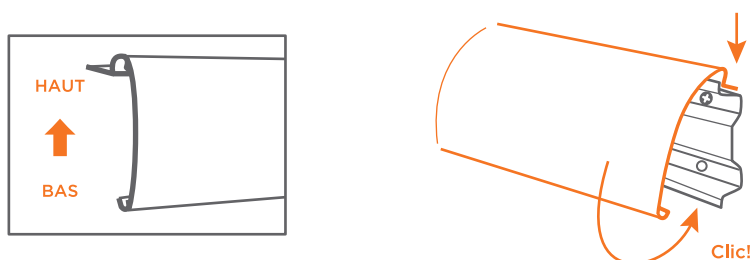
## JONCTION DES RAILS BOUT À BOUT

Le premier rail doit déjà être installé. Joignez deux rails en acier bout à bout à l'aide de l'attache ovale (C), de façon à former un long rail continu. Insérez l'attache dans l'encoche située à l'extrémité du rail en acier installé (A1). Alignez le deuxième rail sur l'attache et faites-le glisser vers le premier rail. Marquez, percez et installez le deuxième rail.



## INSTALLATION DU CACHE-RAIL

Installez le cache-rail en plastique (A2) en l'enclenchant par-dessus le rail en acier (A1). Le cache-rail doit être placé face vers le haut. Accrochez le bord supérieur du cache-rail au bord supérieur du rail. Appuyez sur le bord inférieur du cache-rail pour l'enclencher sur le bord inférieur du rail.

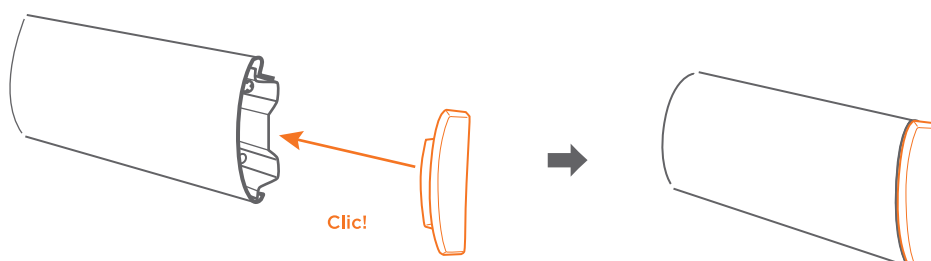


Le cache-rail (A2) en plastique peut aussi être installé en le glissant sur le rail en acier (A1).



## EMBOUTS DES RAILS

Ajoutez les embouts (D).

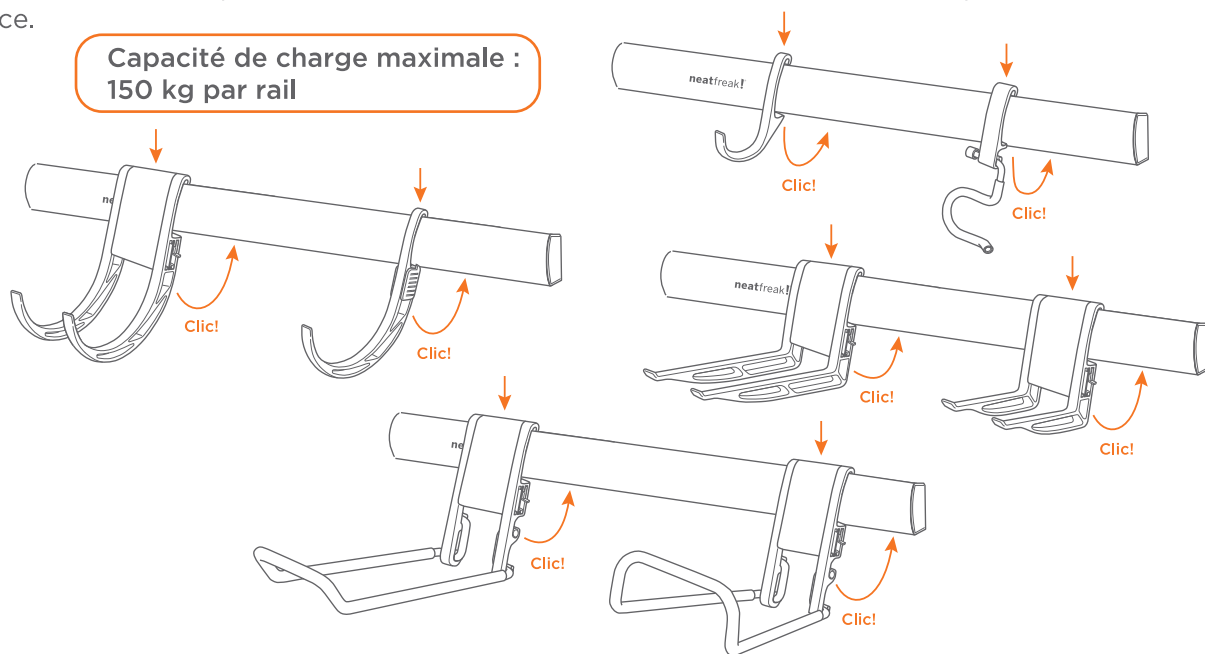


# INSTRUCTIONS POUR L'INSTALLATION D'ACCESSOIRES

Le rail en acier et le cache-rail doivent être solidement fixés au mur.

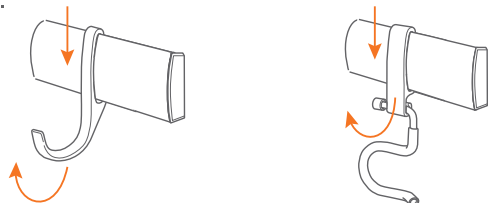
Ajoutez des accessoires à crochet en accrochant simplement le bord supérieur sur le bord supérieur du cache-rail et en poussant le bord inférieur vers le bord inférieur du rail pour les enclencher en place.

Capacité de charge maximale :  
150 kg par rail

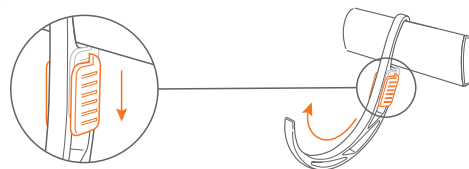


## RETRAIT DES ACCESSOIRES

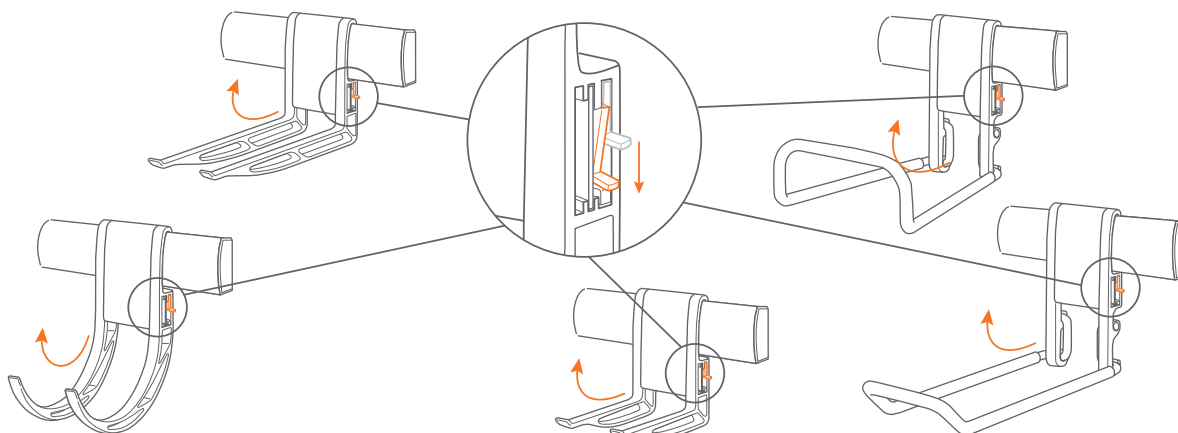
Pour retirer les crochets E et F, tirez le crochet en entier vers le bas et tirez le bord inférieur du crochet vers vous, en l'éloignant du rail.



Pour retirer le crochet G, tirez les glissières rainurées en plastique vers le bas et maintenez-les enfoncées tout en tirant le bord inférieur du crochet vers vous, en l'éloignant du rail.



Pour retirer les crochets H, I, J, K et L, poussez vers le bas la languette en plastique sur le côté, tenez-la enfoncée et tirez le bord inférieur du crochet vers vous, en l'éloignant du rail.



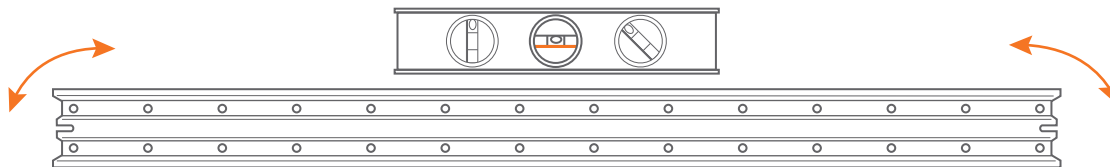
# INSTRUCCIONES DE MONTAJE DE LA GUÍA

## ADVERTENCIA DE SEGURIDAD

Antes de comenzar, asegúrese de que no haya cableado escondido o tuberías de agua por el lugar seleccionado para instalar el sistema de riel y así evitar el riesgo de perforarlos. En caso de no estar seguro, utilice un dispositivo de detección digital o consulte a un experto. El sistema de riel debe montarse en una superficie estable. No lo sobrecargue.

## INSTALACIÓN EN PARED DE CONCRETO

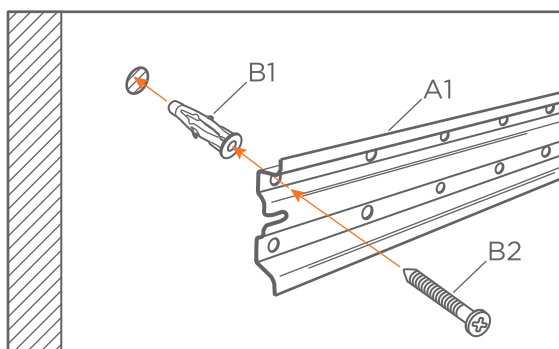
Nivele la guía de acero (A1).



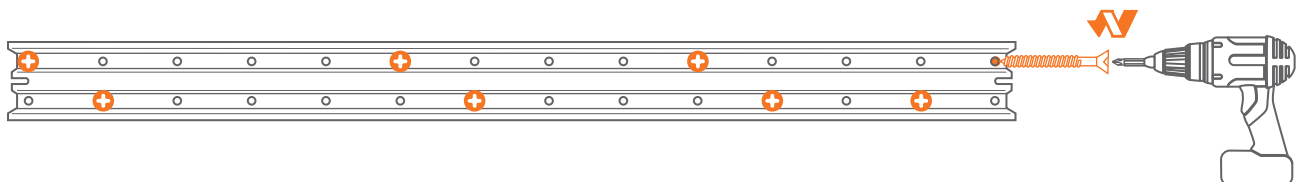
Partiendo desde un extremo de la guía, marque con un lápiz la posición de los siguientes ocho orificios. Los orificios de la parte superior e inferior deben estar escalonados.



Sobre las marcas, perfora orificios de 8 mm (5/16"). Inserte los anclajes (B1) en los orificios de 8 mm (5/16").



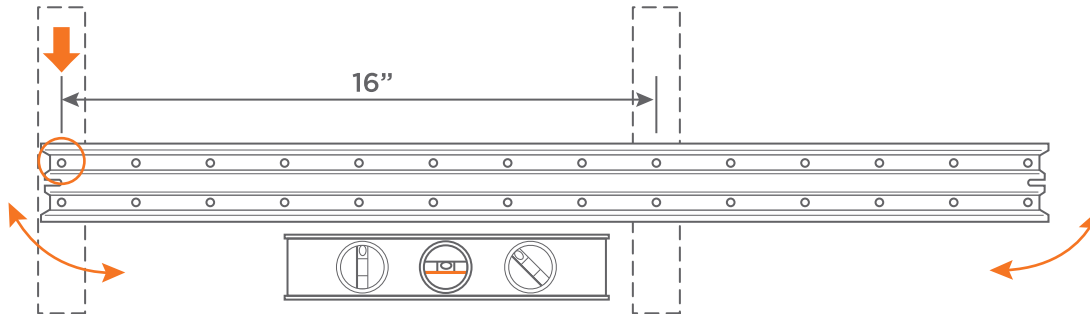
Con los tornillos (B2) que están incluidos, monte la guía de acero en la pared.



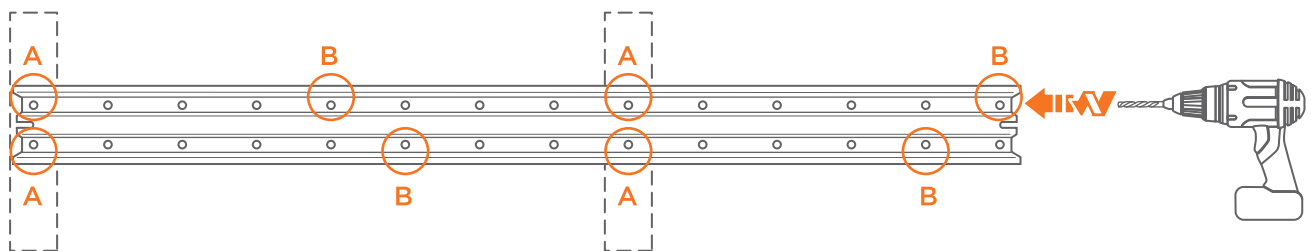
# INSTRUCCIONES DE MONTAJE DE LA GUÍA

## INSTALACIÓN EN PLACAS DE YESO

Ubique y marque con taquetes donde desee instalar la guía. La capacidad máxima de peso se obtiene cuando la guía está montada y abarca la distancia entre los dos taquetes. Partiendo de la mitad del primer taquete, alinéelo con el primer juego de orificios en la base de la guía de acero (A1). Nivele la base de la guía de acero.

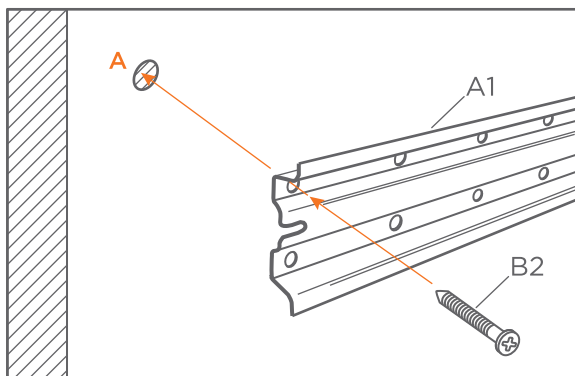


Marque con un lápiz la posición de los siguientes ocho orificios. Marque los orificios sobre los taquetes con una "A" y con una "B" los orificios intermedios para las señas en la placa de yeso. Los orificios entre taquetes deben estar escalonados.

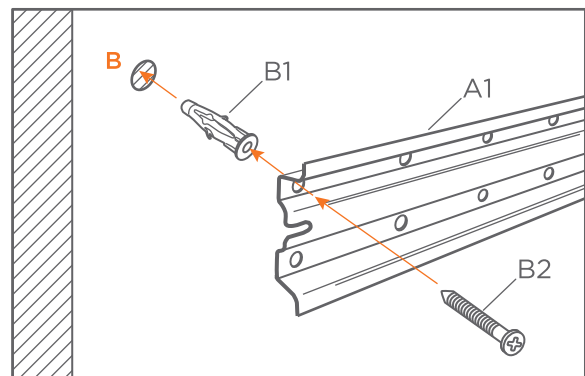


Sobre los taquetes (marcados con "A"), perforo orificios de 3 mm (1/8"). Sobre las señas de la placa de yeso (marcadas con "B"), perforo orificios de 8 mm (5/16"). Inserte los anclajes (B1) solo en los orificios marcados con "B".

Utilice los tornillos (B2) que están incluidos para montar la guía de acero (A1) en la pared. Coloque los tornillos directamente en los taquetes marcados con "A". Coloque los tornillos en los anclajes (B1) de la placa de yeso en los orificios marcados con "B".



Instalación en los **taquetes** - orificio "A"



Instalación solo en **la placa de yeso** - orificio "B"

# INSTRUCCIONES DE MONTAJE DE LA GUÍA

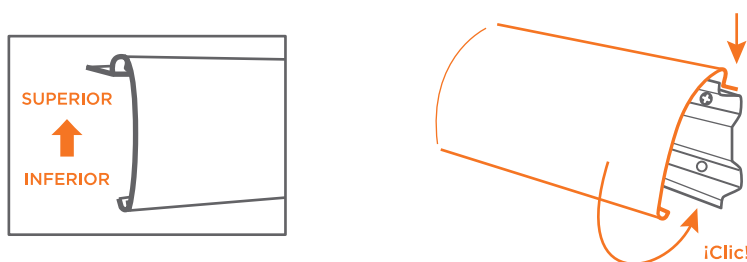
## EMPALME INTEGRAL DE GUÍAS

La primera guía ya debe estar instalada. Empalme dos guías de acero con ayuda de la prensa ovalada (C) para formar una sola guía continua. Inserte la prensa en el agujero del extremo de la guía de acero montada (A1). Alinee la segunda guía respecto a la prensa y deslícela hacia la primera guía. Marque, perforo y monte la segunda guía.



## MONTAJE DE LA CUBIERTA DE LA GUÍA

Instale la cubierta de plástico (A2) colocándola hasta que haga clic sobre la guía de acero (A1). La cubierta debe quedar en posición vertical. Enganche el borde superior de la cubierta en el borde superior de la guía. Empuje el borde inferior de la cubierta hasta que haga clic en el borde inferior de la guía.

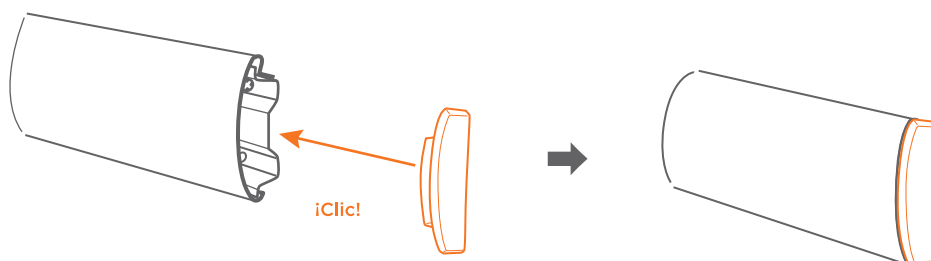


Como alternativa, puede instalar la cubierta de plástico (A2) deslizándola por la guía de acero (A1).



## TAPAS DE LA GUÍA

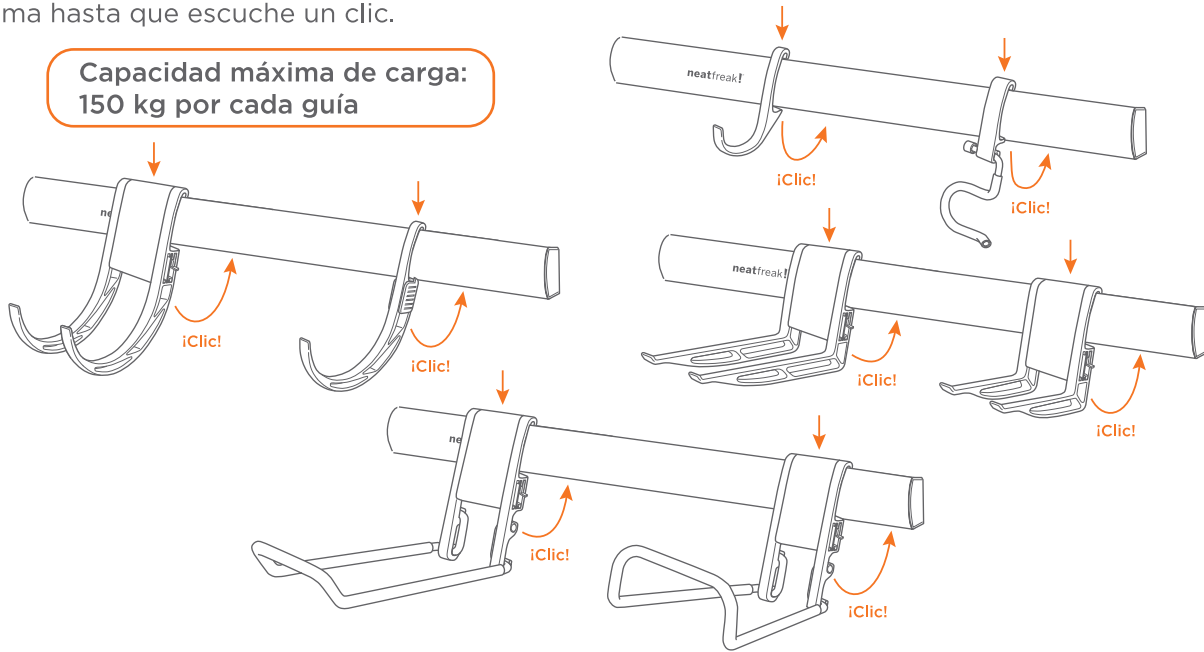
Coloque las tapas (D).



# INSTRUCCIONES DE MONTAJE DE ACCESORIOS

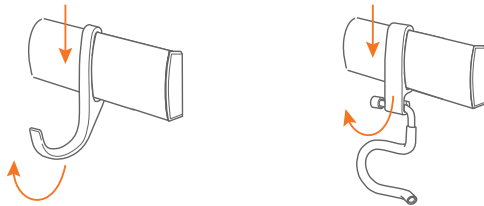
La guía de acero y la cubierta deben estar montadas firmemente en la pared.  
Para agregar accesorios de gancho, solo debe colocar el borde superior de los mismos sobre el borde superior de la cubierta de la guía y empujar su borde inferior hacia el borde inferior de la misma hasta que escuche un clic.

**Capacidad máxima de carga:  
150 kg por cada guía**

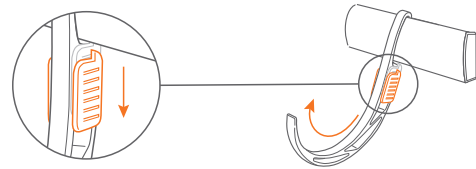


## MODO PARA LIBERAR LOS ACCESORIOS

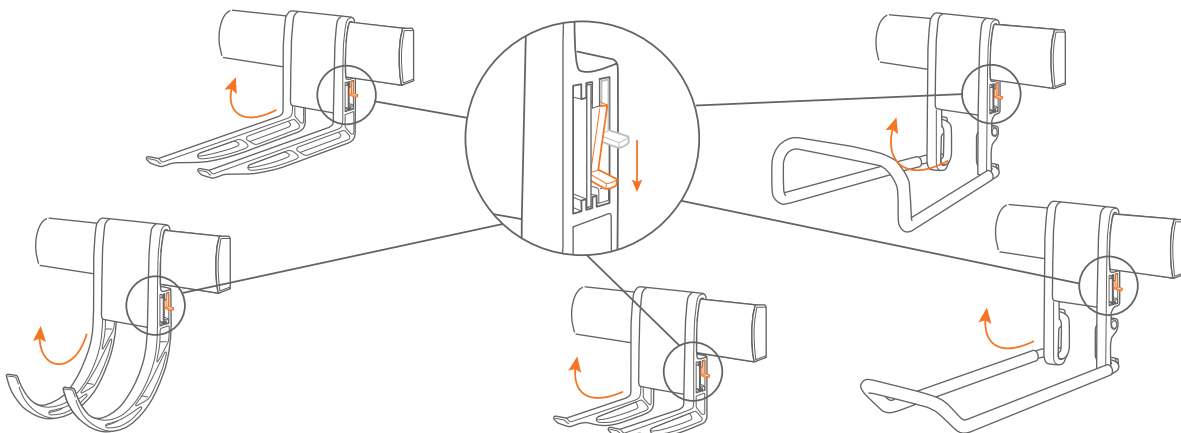
Para quitar los ganchos E y F, tire de los mismos hacia abajo y jale hacia usted el borde inferior del gancho para liberarlo de la guía.



Para quitar el gancho G, empuje hacia abajo las guías de deslizamiento acanaladas de plástico al mismo tiempo que jala hacia usted el borde inferior del gancho para liberarlo de la guía.



Para quitar los ganchos H, I, J, K y L, presione las lengüetas de plástico laterales, siga presionando y tire hacia usted y hacia abajo el borde inferior del gancho para liberarlo de la guía.



FIND MORE NEAT IDEAS AT:  
TROUVEZ PLUS D'IDÉES NEATALES À:  
ENCUENTRE MÁS NEAT IDEAS EN:

[www.neatfreak.com](http://www.neatfreak.com)

**FOR ASSISTANCE**

For English/French assistance please call 1-888-827-4676 (US/Canada) between 8:00am to 4:30pm EST (Monday to Friday) to speak with a Customer Service Representative. For after hours service, please leave a detailed message or email us at [info@neatfreak.com](mailto:info@neatfreak.com)

**POUR L'ASSISTANCE**

Pour obtenir de l'assistance en anglais ou en français, veuillez communiquer avec un représentant du service à la clientèle en composant le 1 888 827-4676 (Etats-Unis/Canada) du lundi au vendredi, entre 8 h et 16 h 30 (HE). En dehors des heures d'ouverture, veuillez laisser un message détaillé ou envoyer un courriel à l'adresse [info@neatfreak.com](mailto:info@neatfreak.com)

**ASISTENCIA**

Para recibir asistencia en inglés o francés, por favor llame al 1-888-827-4676 (Estados Unidos / Canadá) de 8:00 am a 4:30 pm Hora del Este (de lunes a viernes) para hablar con un representante de servicio al cliente. Para horas fuera de servicio por favor deje un mensaje detallado o un correo electrónico a [info@neatfreak.com](mailto:info@neatfreak.com)

**neatfreak!**  
THE HOME ORGANIZATION COMPANY®

NEATFREAK GROUP INC.  
Mississauga, Ontario,  
Canada L4W 2S6

[info@neatfreak.com](mailto:info@neatfreak.com)  
[www.neatfreak.com](http://www.neatfreak.com)



MADE IN CHINA  
FABRIQUÉ EN CHINE  
HECHO EN CHINA