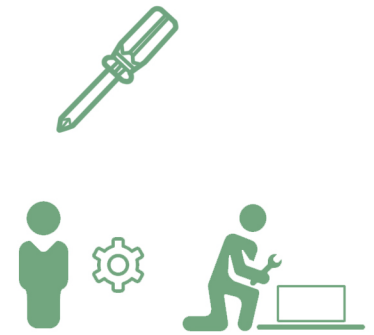
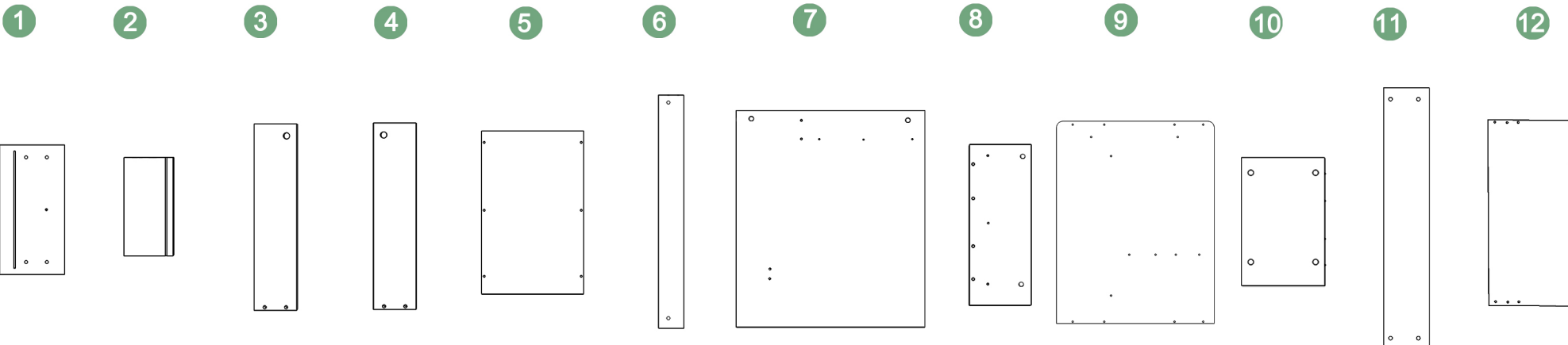


TOOLS:

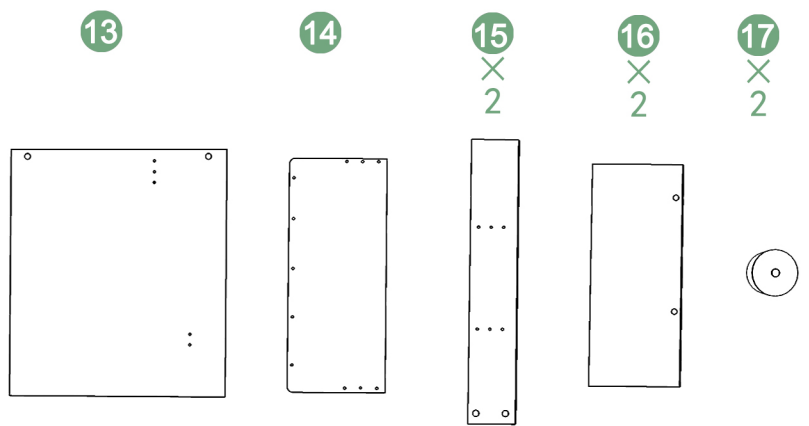


UNIT:MM

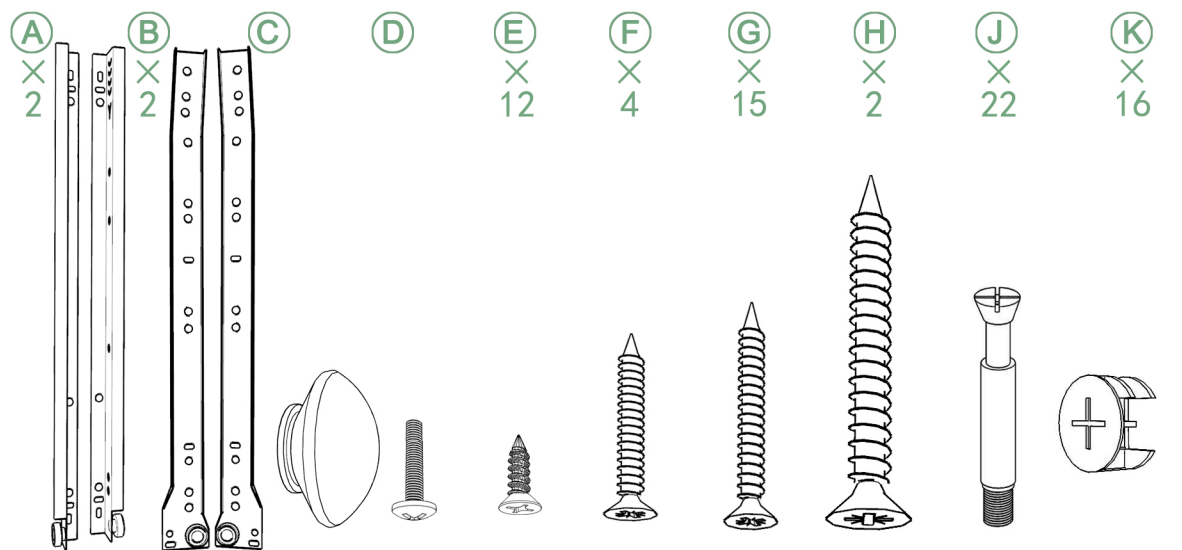


250×125×15 190×95×12 350×80×12 350×80×12 343×215×3 735×80×15 690×600×15 370×130×15 770×600×15 370×240×15 735×130×15 600×320×15

UNIT:MM

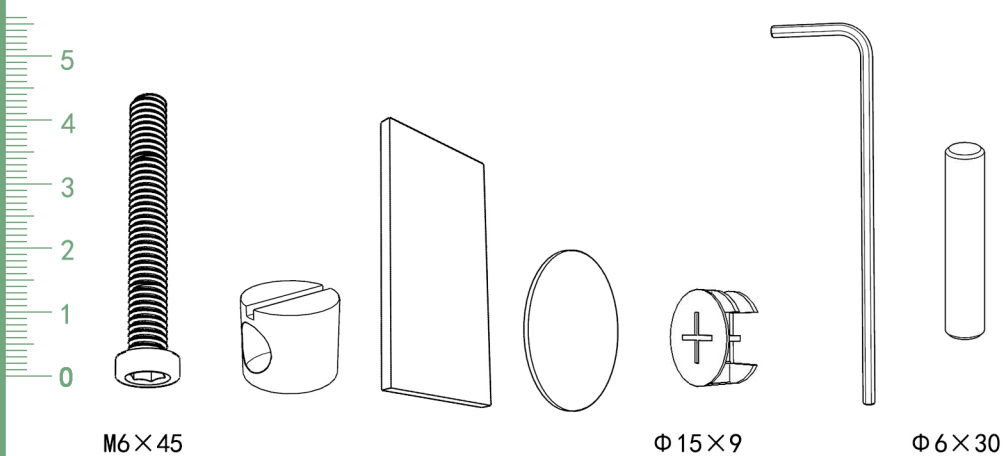


675×590×15 600×250×15 725×150×15 565×230×12 $\Phi 35 \times 32$



M4×16 M4×12 M4×30 M4×35 M4×55 M6×35 $\Phi 15 \times 12$

L × 6 M × 6 N × 6 O × 34 P × 6 Q R × 26

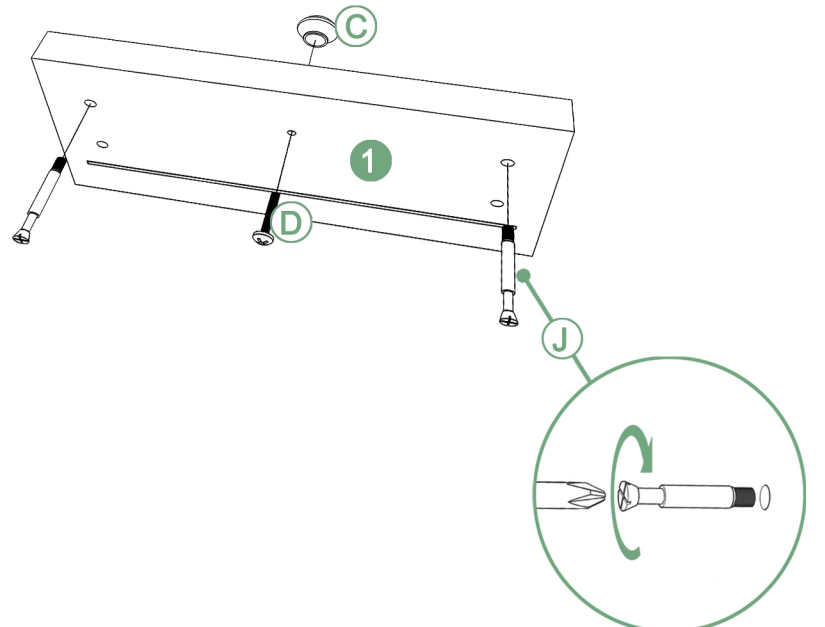


M6×45

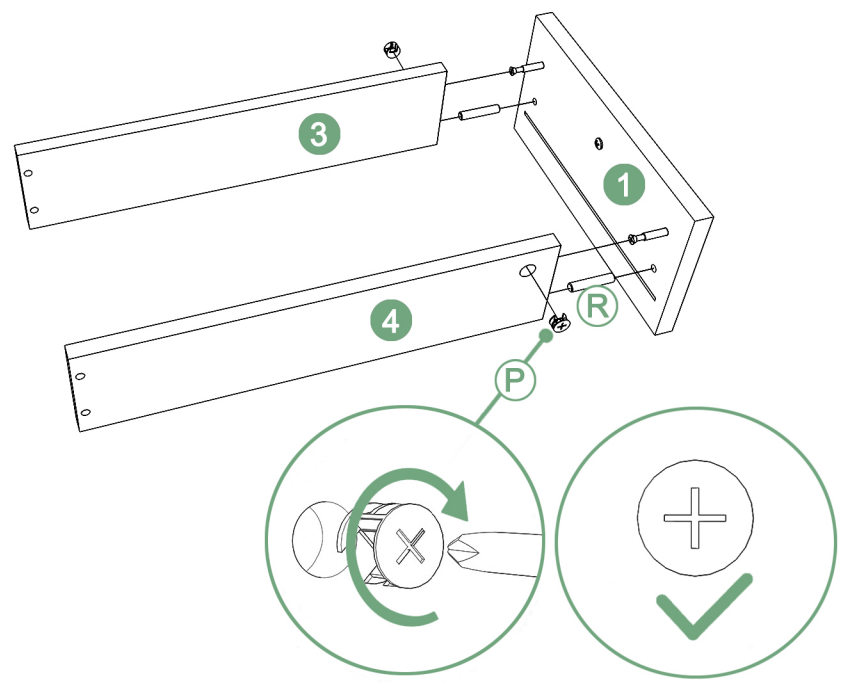
$\Phi 15 \times 9$

$\Phi 6 \times 30$

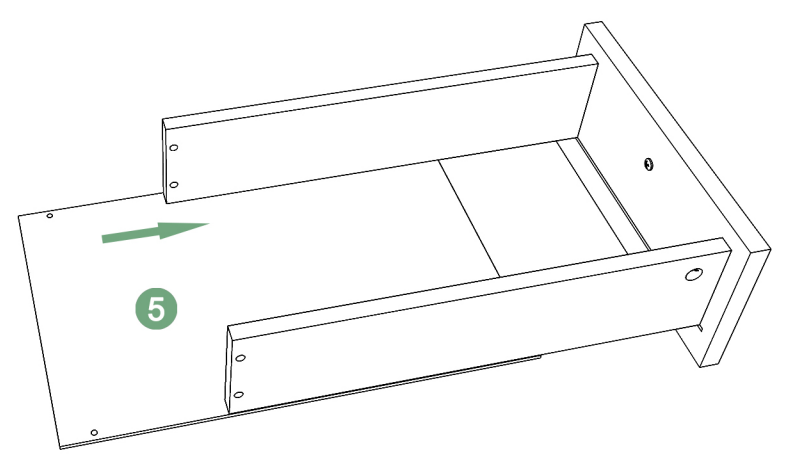
1.



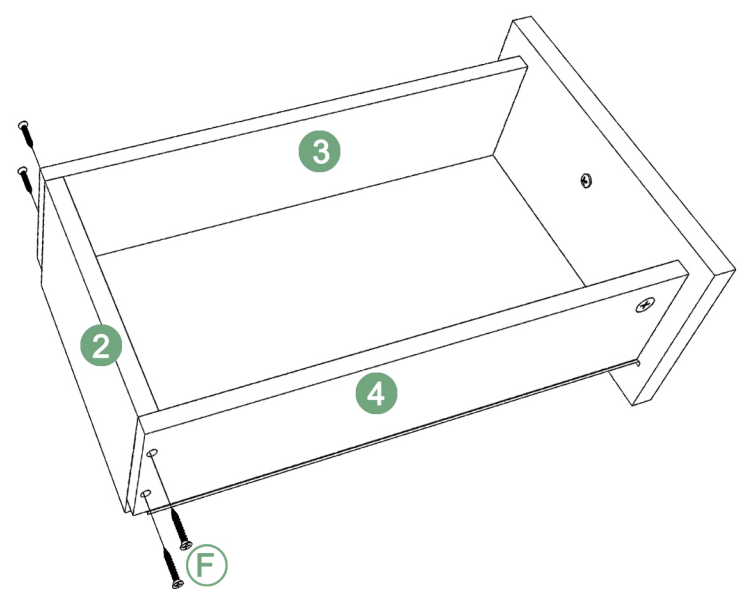
2.



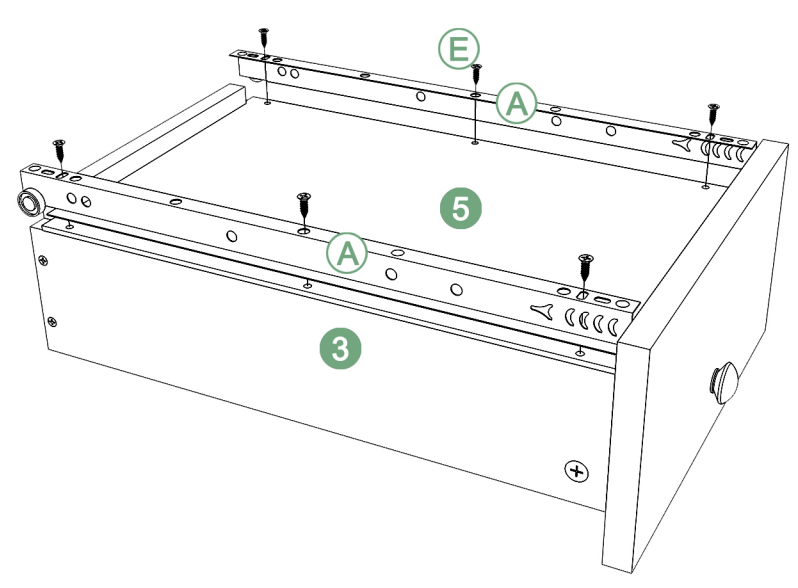
3.



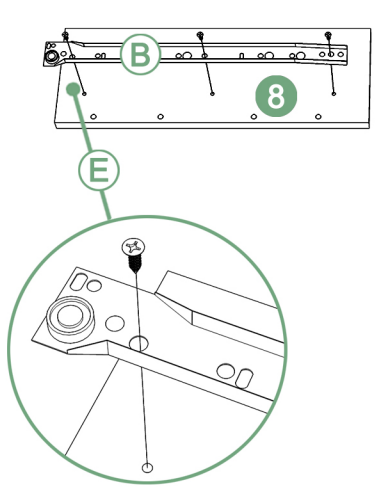
4.



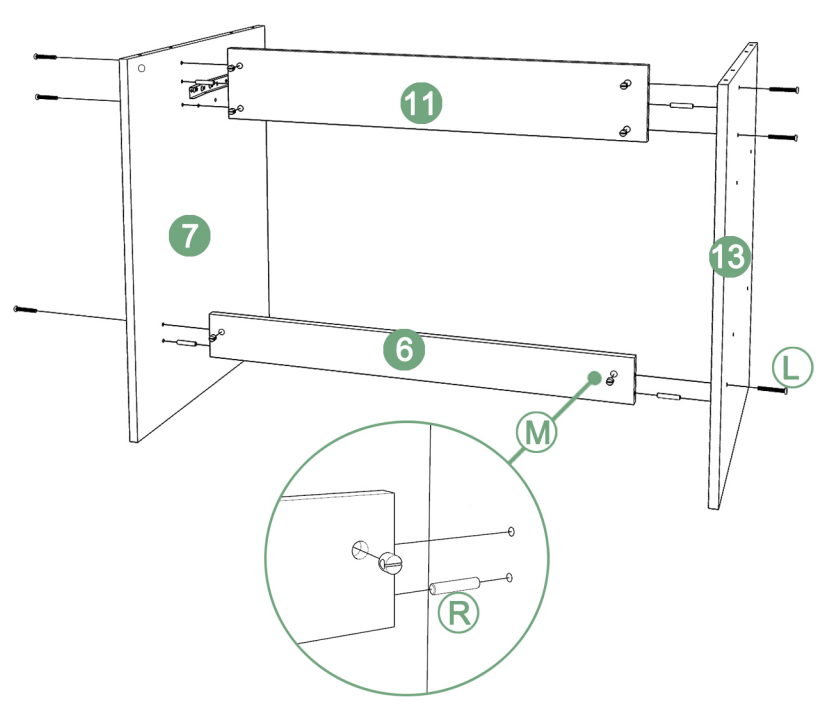
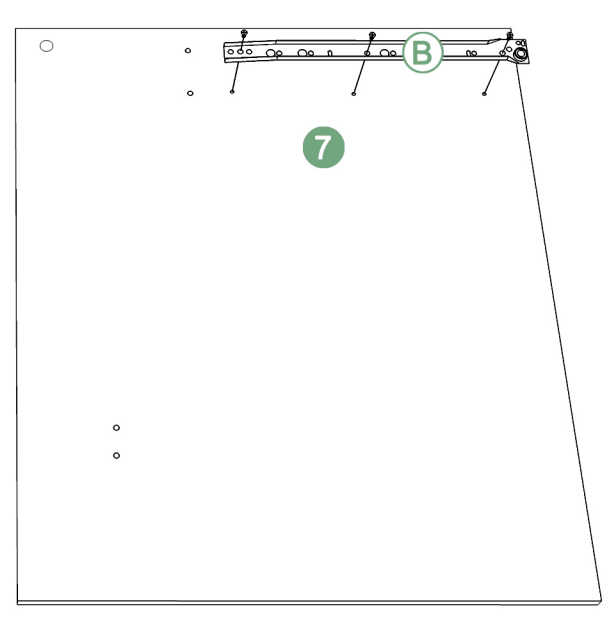
5.



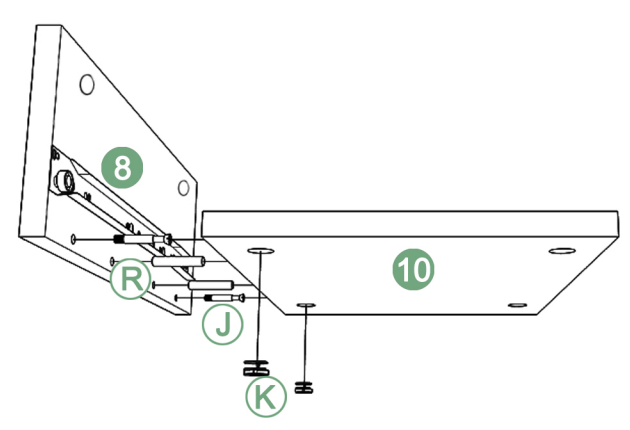
6.



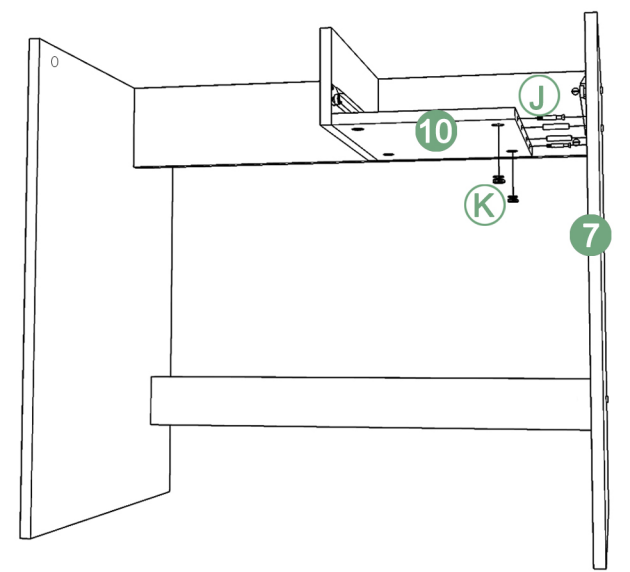
7.



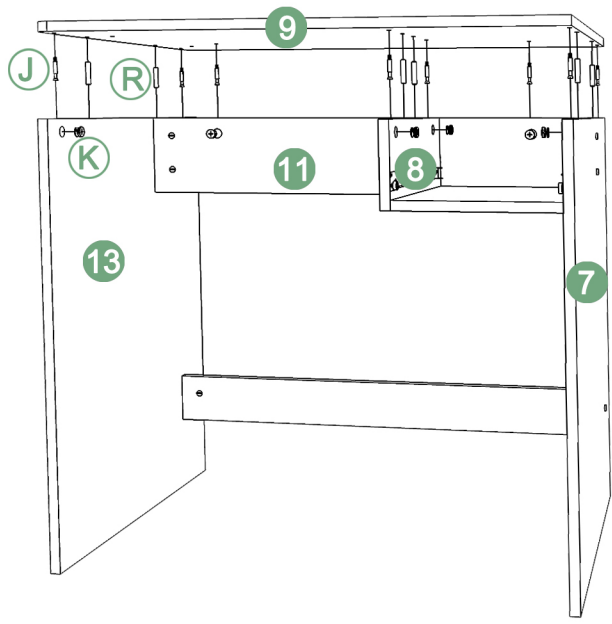
8.



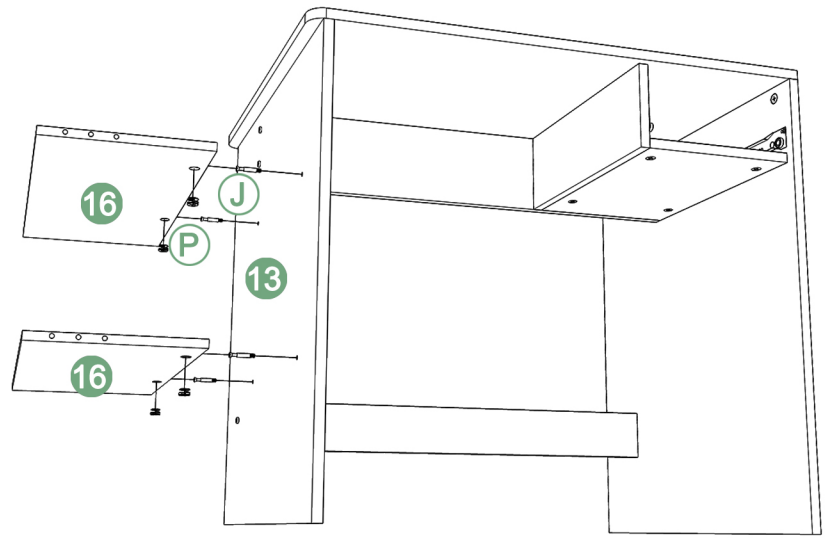
9.



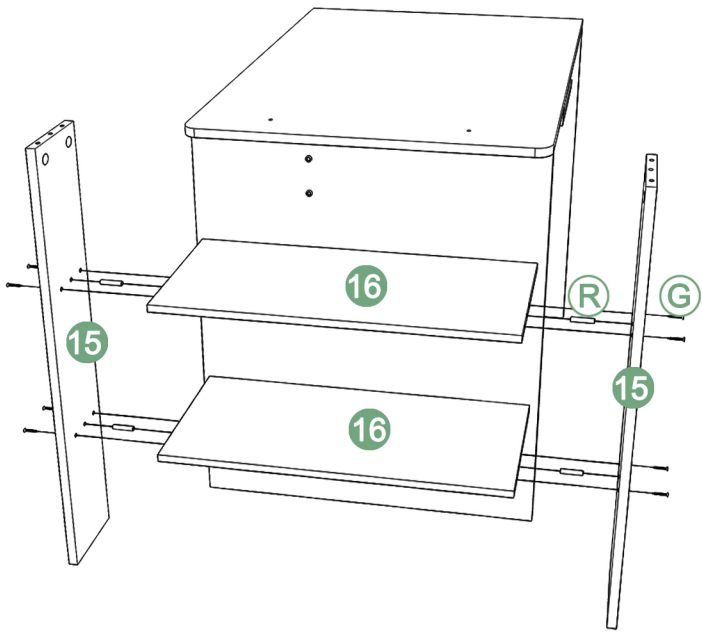
10.



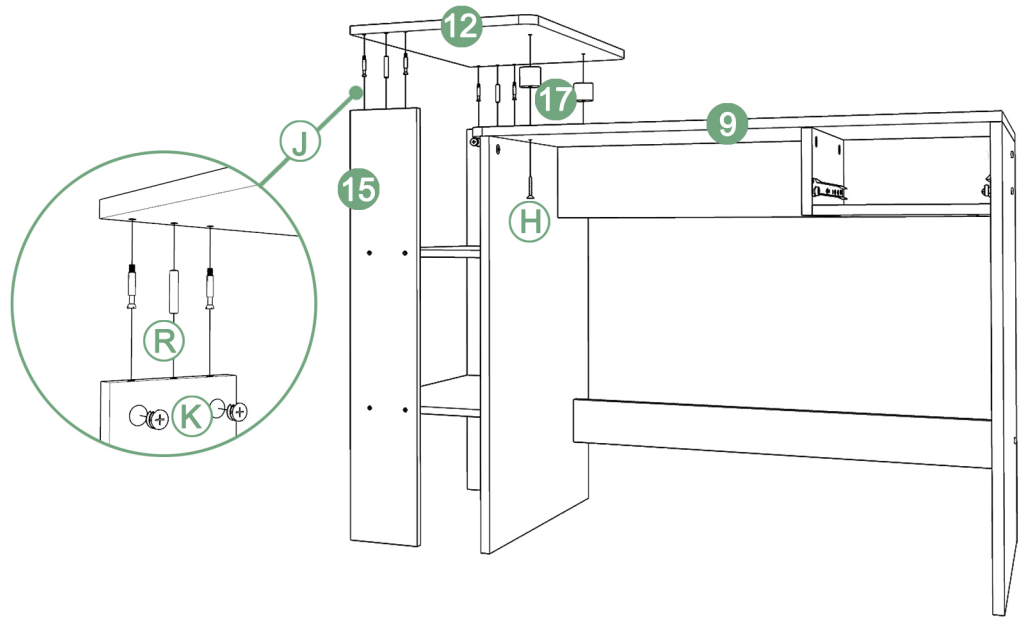
11.



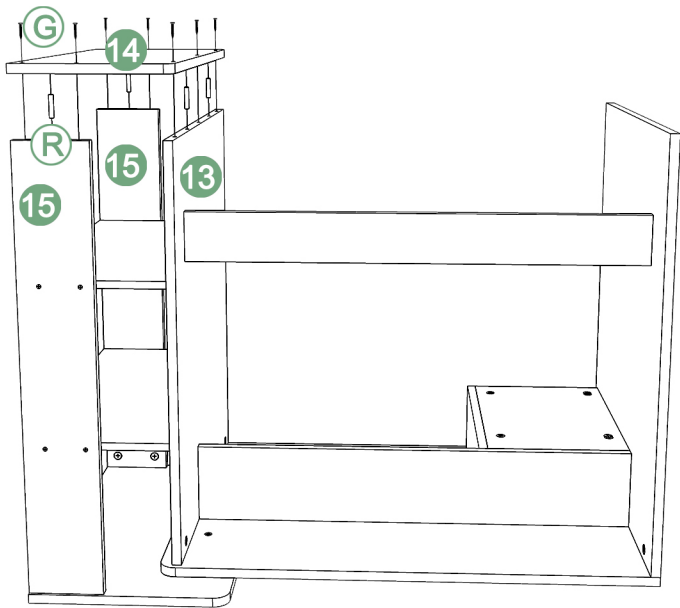
12.



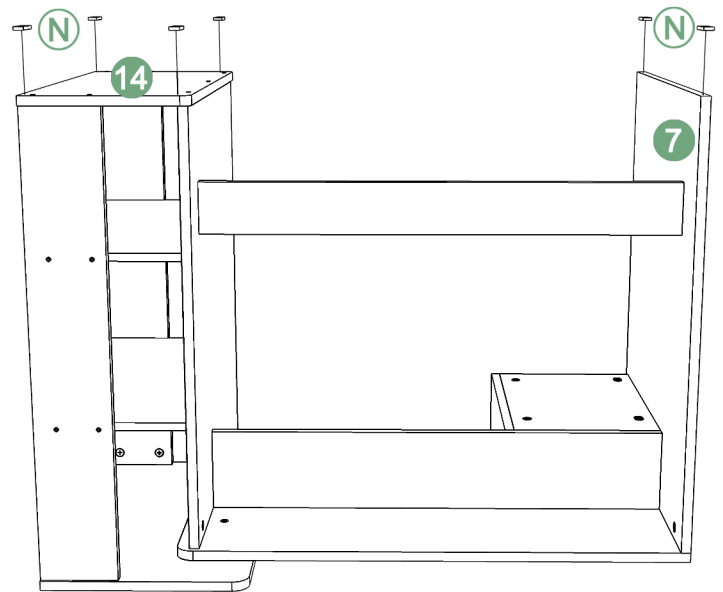
13.



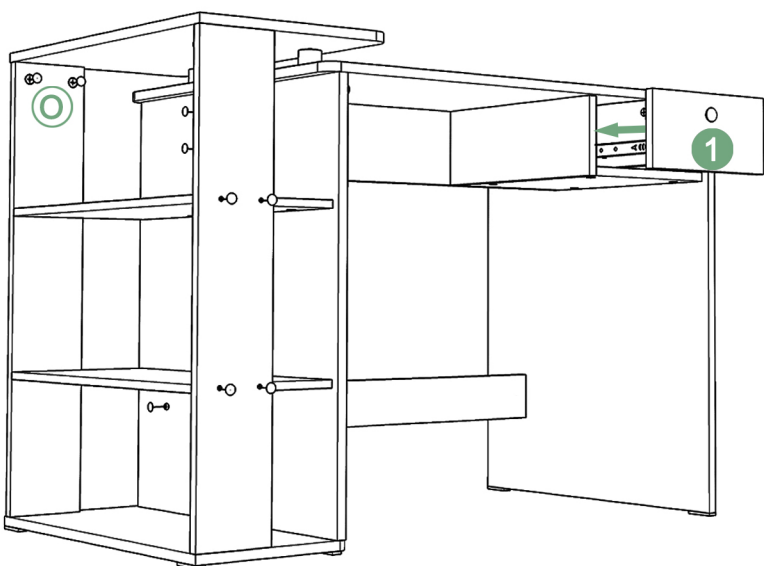
14.



15.



16.



17.

