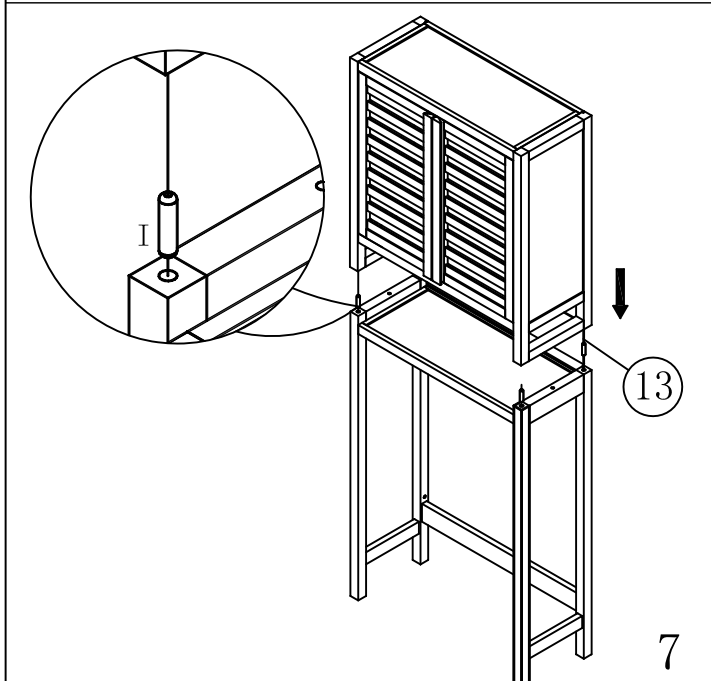
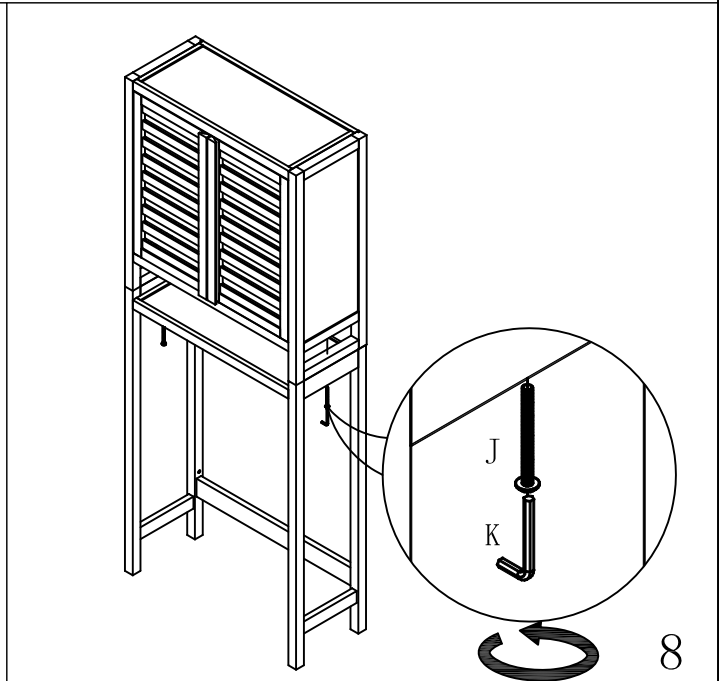


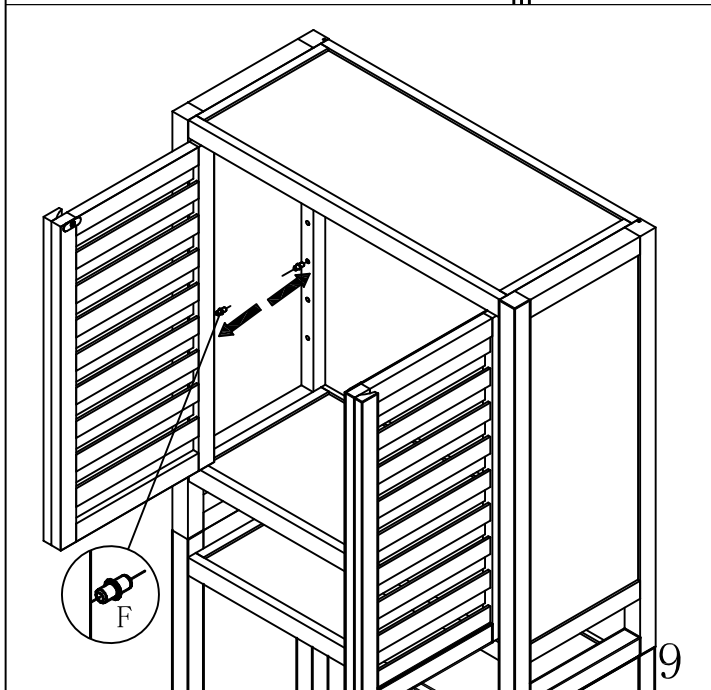
6



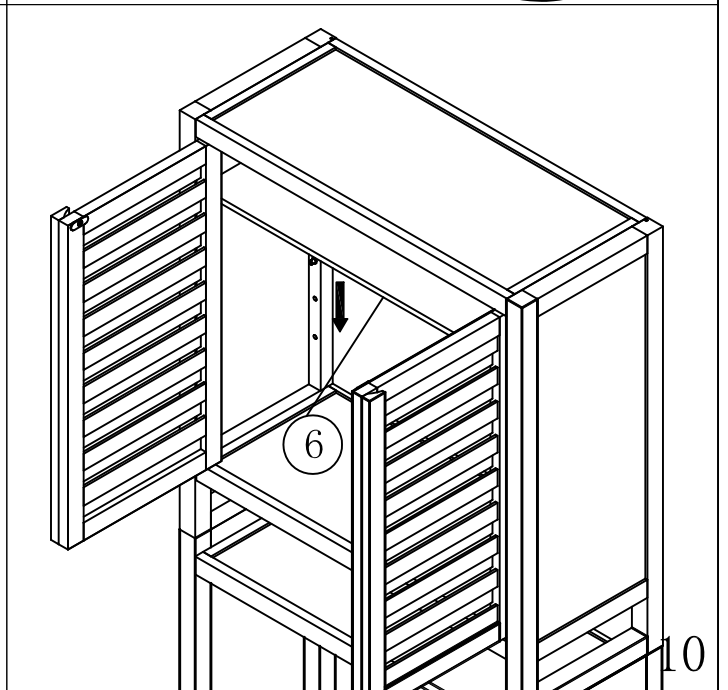
7



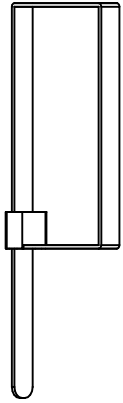
8



9



10



Lx2



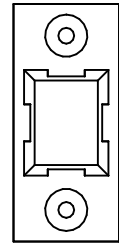
Mx4



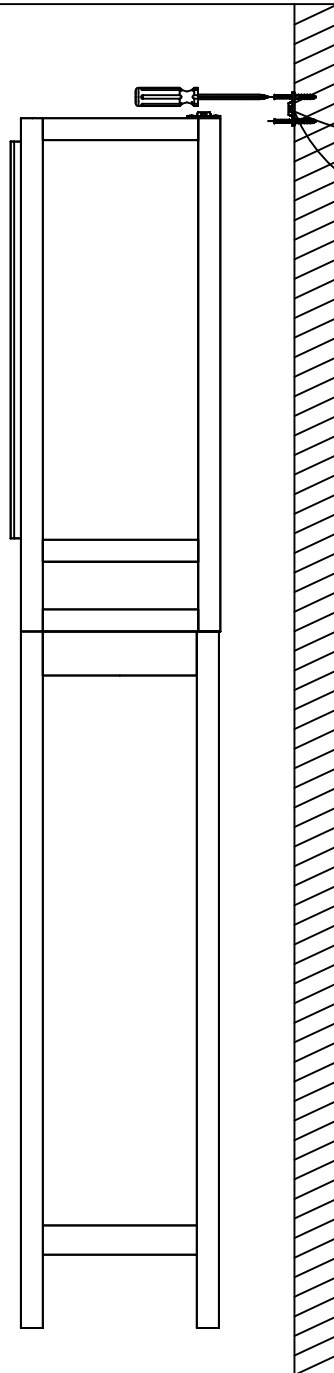
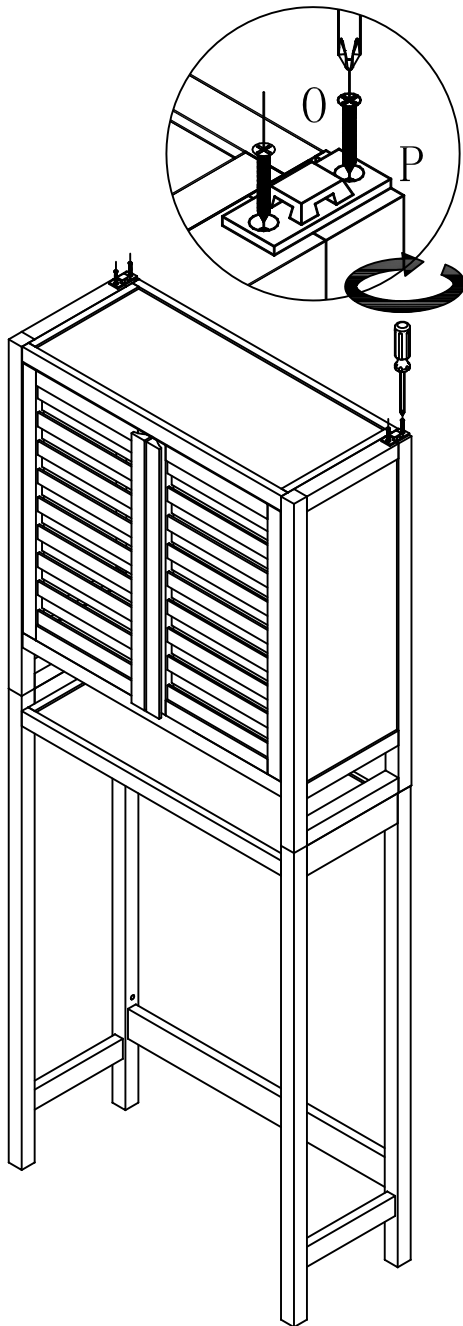
Nx4



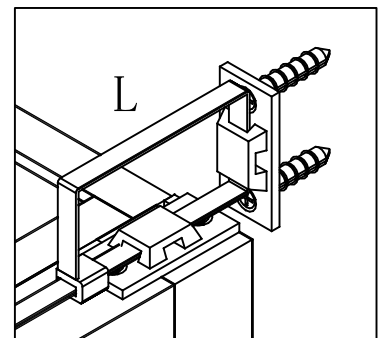
Ox4



Px4



x2



x2