

ASSEMBLY INSTRUCTION

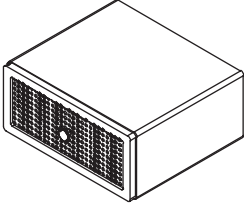
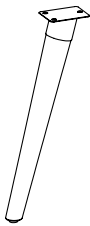
NIPE NIGHTSTAND






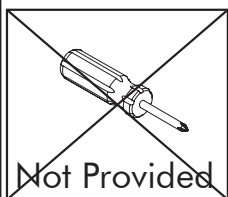
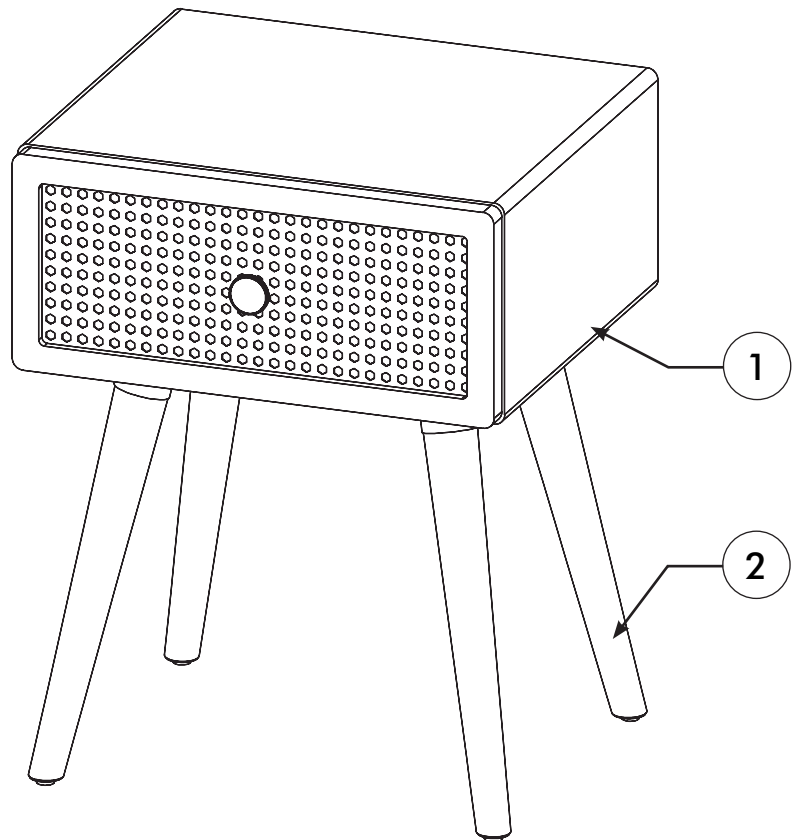
15 min



Thank you for purchasing this quality product. Be sure to check all packing material carefully for small parts which may have come loose inside the carton during shipment. Identify and count all parts and compare with the parts list below.

1	NIGHTSTAND		1 PC
2	LEG		4 PCS

A	M6 x 15		12 PCS
B	2 x Ø6.5 x Ø19		12 PCS
C	ALLEN KEY		1 PC






Not Provided

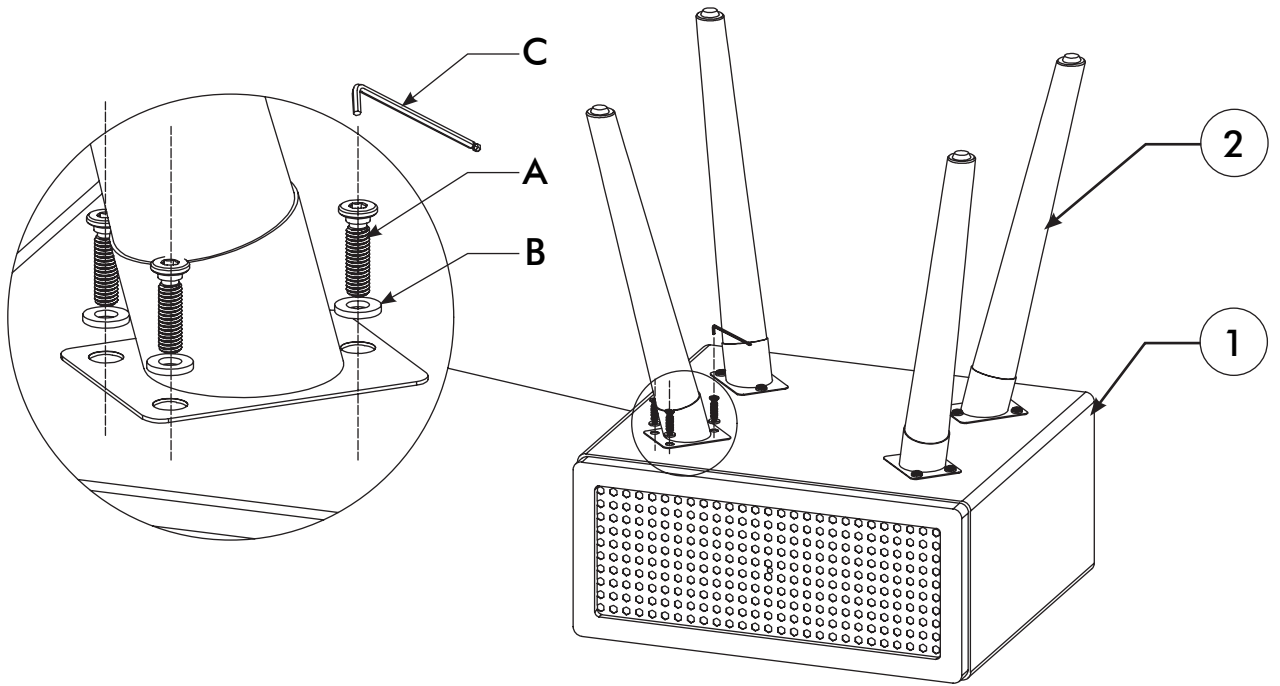


NOTICE: DO NOT use the power tools for assembly.
This can cause the bolts to be over tightened.
DO NOT over tighten hardware, damage may occur.

STEP 1

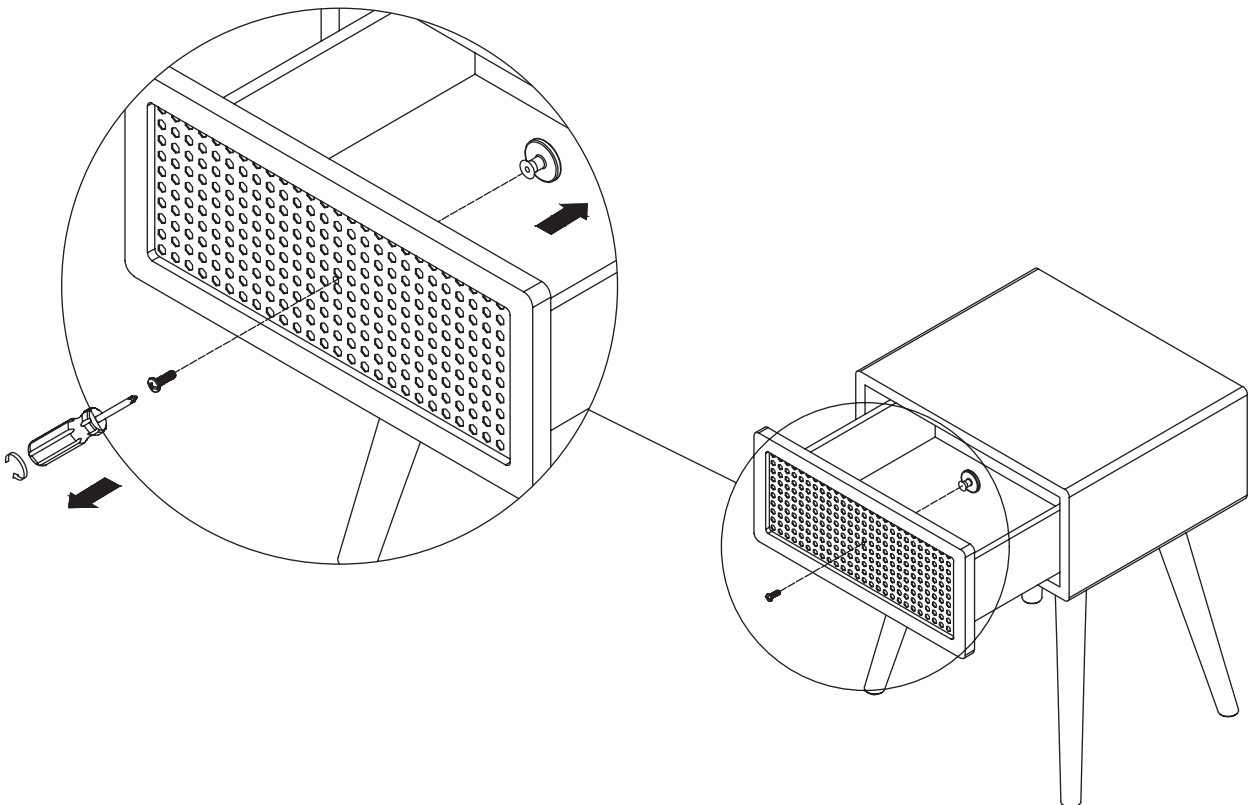
LAY THE PANEL FACE DOWN ON THE GROUND BEFORE ASSEMBLING.

A	M6 x 15		12 PCS
B	2 x Ø6.5 x Ø19		12 PCS
C	ALLEN KEY		1 PC

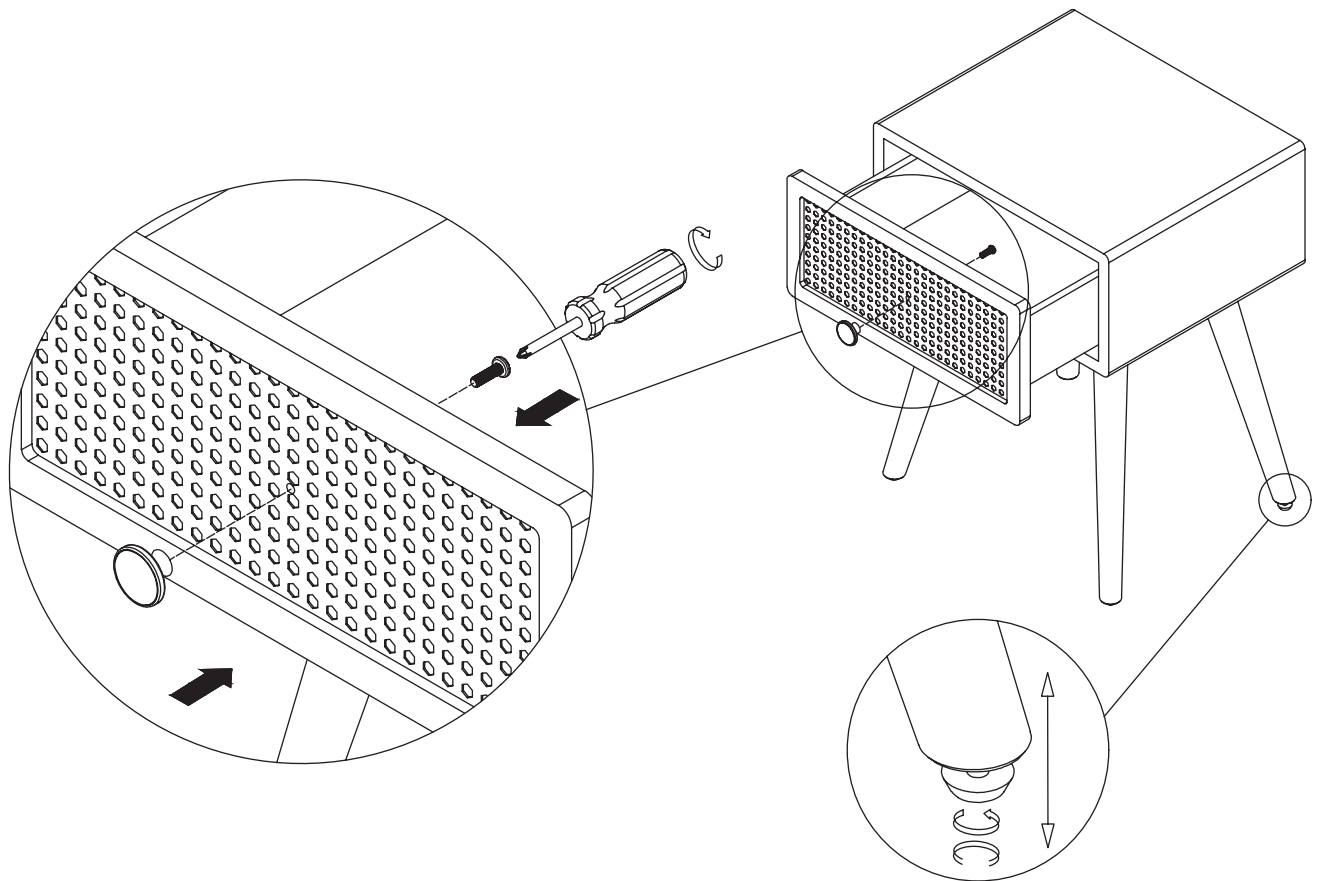


NOTICE: When assembling, place all parts on a soft, clean, and flat surface such as a carpet to prevent scratches
Make sure the leg is close with wooden frame before assembling.

STEP 2

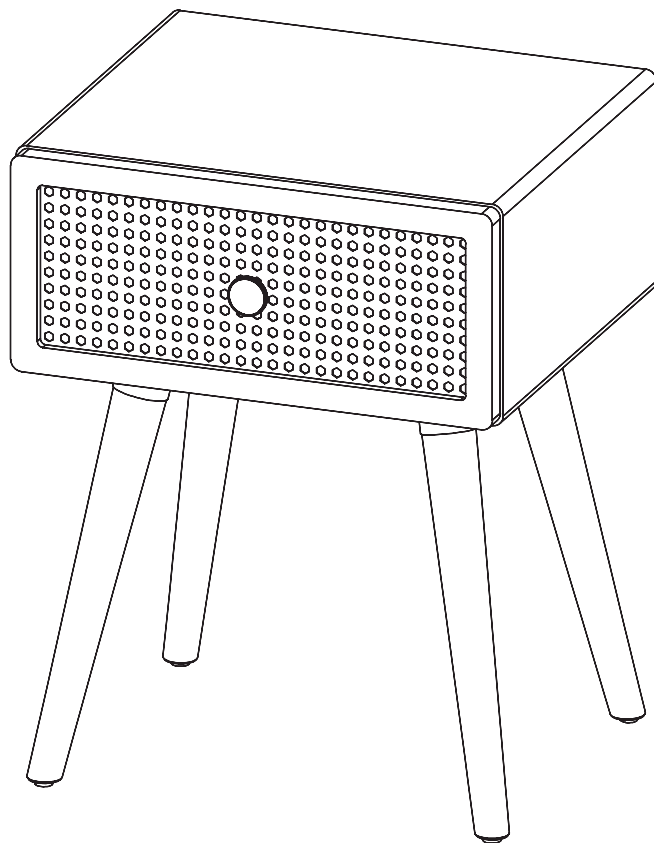


STEP 3



**Leveller
Adjustment**

FINISH



WARNING Risk of suffocation! Keep any packaging materials away from children and pets - these materials are a potential source of danger, e.g suffocation.

- Read these instructions carefully and retain them for future use. If this product is passed to a third party, then these instruction must be included.
- Use the product on a stable, level surface with protective covering.
- Inspect the product prior to each use. Do not use the product with worn or damaged parts.

LIMITED WARRANTY believes to bring customers the best experience with our high standard products that have been rigorously manufactured and tested. However, our products carry a limited warranty with the following terms and conditions:

- or its affiliates, owners, officers, directors, employees, agents, suppliers (hereinafter abbreviated as offers a 1-year warranty period from the date of delivery to the original purchaser.

The warranty applies to manufacturing defects and domestic use only. Please be noted that we shall **NOT** be responsible for:

1. Defects or damages resulting from incident, consequence, acts of nature, misuse, abusive use, negligence, improper care, unusual physical phenomena, modification of any part of the product, wear and tear, improper shipping handlings, natural deterioration of the product; or any other causes irrelevant to defective materials or fabrication;
2. Defects or damages resulting from improper testing, operation, maintenance, installation or adjustment;
3. Defects resulting from the operation with components or accessories that do not come with the original package;
4. Any plastic surfaces or other externally exposed parts that are scratched or damaged by normal use;
5. The products used for commercial purpose;
6. Products that have been altered and no more remain its original states when being claimed;
7. Injuries or any other damages of any nature of the buyers or its third party arising out of or in connection with the use or improper use or inability to use this product or any other legal theory and whether or not advised of the possibility of such damages.

- When you have any warranty claim, pdemonstrating your problem relating the defective product and do not forget to attach your proof of purchase which is the original sale invoice, or any other documents that can prove your original purchase, along with the pictures of the damaged item. If your letter is valid, we will then contact you to make an arrangement to review the claimed item and decide whether to repair it or exchange it with the good working same unit. The repairing term can take up to 30 days and you shall not receive any replaced faulty products or components.

- The limited warranty covers the expenses for repairing the damaged product. All costs related to transportation, removal, inspection to check the possibility of warranty are borne by the customer.

- reserves the right to amend or supplement the terms and conditions of this Warranty Policy at any time without prior notice.

DANGER **Risque de suffocation !** Conservez les matériaux d'emballage hors de portée des enfants et des animaux domestiques - ces matériaux sont une source potentielle de danger, par exemple de suffocation.

- Lisez attentivement ces instructions et conservez-les pour une utilisation ultérieure. Si ce produit est transmis à un tiers, ces instructions doivent être incluses.
- Utilisez le produit sur une surface stable, plane et recouverte d'un revêtement de protection.
- Inspectez le produit avant chaque utilisation. N'utilisez pas le produit avec des pièces usées ou endommagées.

La GARANTIE LIMITÉE s'efforce d'offrir à ses clients la meilleure expérience possible grâce à ses produits de haute qualité qui ont été rigoureusement fabriqués et testés. Cependant, nos produits bénéficient d'une garantie limitée selon les termes et conditions suivants :

- ou ses affiliés, propriétaires, officiers, directeurs, employés, agents, fournisseurs (ci-après abrégé en offre une période de garantie de 1 an à partir de la date de livraison à l'acheteur original.

- La garantie s'applique aux défauts de fabrication et à l'usage domestique uniquement. Veuillez noter que nous ne serons **PAS** responsables pour :

1. Les défauts ou dommages résultant d'un incident, d'une conséquence, d'un acte de la nature, d'une mauvaise utilisation, d'une utilisation abusive, d'une négligence, d'un soin inapproprié, de phénomènes physiques inhabituels, de la modification de toute partie du produit, de l'usure, de manipulations d'expédition inappropriées, de la détérioration naturelle du produit ; ou de toute autre cause sans rapport avec des matériaux ou une fabrication défectueux ;

2. Défauts ou dommages résultant d'un essai, d'une utilisation, d'un entretien, d'une installation ou d'un réglage inappropriés ;

3. Les défauts résultant de l'utilisation de composants ou d'accessoires qui ne sont pas fournis dans l'emballage d'origine ;

4. Toutes les surfaces en plastique ou autres parties exposées à l'extérieur qui sont rayées ou endommagées par une utilisation normale ;

5. Les produits utilisés à des fins commerciales ;

6. Les produits qui ont été modifiés et qui ne sont plus dans leur état d'origine au moment de la demande ;

7. Les blessures ou tout autre dommage de quelque nature que ce soit de l'acheteur ou d'un tiers découlant de l'utilisation ou de la mauvaise utilisation ou de l'incapacité d'utiliser ce produit ou de toute autre théorie juridique et ce, qu'il ait été informé ou non de la possibilité de tels dommages.

- Pour toute demande de garantie, veuillez nous contacter par e-mail à l'adresse en exposant votre problème concernant le produit défectueux. N'oubliez pas de joindre votre preuve d'achat, à savoir la facture d'origine ou tout autre document prouvant votre achat initial, ainsi que des photos de l'article endommagé. Si votre lettre est valable, nous vous contacterons pour convenir d'un rendez-vous afin d'examiner l'article réclamé et décider de le réparer ou de l'échanger avec un appareil identique en bon état de marche. La réparation peut prendre jusqu'à 30 jours et vous ne recevrez aucun produit ou composant défectueux remplacé.

- La garantie limitée couvre les frais de réparation du produit endommagé. Tous les coûts liés au transport, à l'enlèvement, à l'inspection pour vérifier la possibilité de la garantie sont à la charge du client.
- se réserve le droit de modifier ou de compléter les termes et conditions de cette politique de garantie à tout moment et sans préavis.

ES

ADVERTENCIA Peligro de asfixia! Mantenga los materiales de embalaje fuera del alcance de los niños y los animales domésticos, ya que son una fuente potencial de peligro, por ejemplo, de asfixia.

- Lea atentamente estas instrucciones y consérvelas para un uso futuro. Si este producto se entrega a un tercero, deberá incluir estas instrucciones.
- Utilice el producto sobre una superficie estable y nivelada con una cubierta protectora.
- Inspeccione el producto antes de cada uso. No utilice el producto con piezas desgastadas o dañadas.

LA GARANTÍA LIMITADA cree en ofrecer a los clientes la mejor experiencia con nuestros productos de alto nivel que han sido rigurosamente fabricados y probados. Sin embargo, nuestros productos tienen una garantía limitada con los siguientes términos y condiciones:

- o sus afiliados, propietarios, funcionarios, directores, empleados, agentes, proveedores (en lo sucesivo abreviado como ofrece un período de garantía de 1 año a partir de la fecha de entrega al comprador original.

- La garantía se aplica únicamente a defectos de fabricación y uso doméstico. Tenga en cuenta que **NO** seremos responsables de:

1. Defectos o daños resultantes de incidentes, consecuencias, actos de la naturaleza, uso indebido, uso abusivo, negligencia, cuidado incorrecto, fenómenos físicos inusuales, modificación de cualquier parte del producto, desgaste, manipulación indebida en el envío, deterioro natural del producto; o cualquier otra causa irrelevante para materiales o fabricación defectuosos;

2. Defectos o daños resultantes de pruebas, funcionamiento, mantenimiento, instalación o ajuste incorrectos;

3. Defectos derivados del funcionamiento con componentes o accesorios que no vengán con el embalaje original;

4. Cualquier superficie de plástico u otras partes expuestas externamente que estén rayadas o dañadas por el uso normal;

5. Los productos utilizados con fines comerciales;

6. Productos que han sido alterados y ya no conservan su estado original al ser reclamados;

7. Lesiones o cualquier otro daño de cualquier naturaleza de los compradores o sus terceros que surjan de o en conexión con el uso o mal uso o incapacidad para utilizar este producto o cualquier otra teoría legal y si o no advertido de la posibilidad de tales daños.

- Si tiene alguna reclamación en garantía, póngase en contacto con nosotros por correo electrónico para exponernos su problema en relación con el producto defectuoso y no olvide adjuntar su prueba de compra, que es la factura de venta original, o cualquier otro documento que pueda demostrar su compra original, junto con las fotografías del artículo dañado. Si su carta es válida, nos pondremos en contacto con usted para concertar una cita para revisar el artículo reclamado y decidir si repararlo o cambiarlo por la misma unidad en buen estado de funcionamiento. El plazo de reparación puede ser de hasta 30 días y no recibirá ningún producto o componente defectuoso sustituido.

- La garantía limitada cubre los gastos de reparación del producto dañado. Todos los gastos relacionados con el transporte, la retirada, la inspección para comprobar la posibilidad de garantía corren a cargo del cliente.
- se reserva el derecho de modificar o complementar los términos y condiciones de esta Política de Garantía en cualquier momento sin previo aviso.

警告 窒息の危険性 包装材は、子供やペットの手の届かないところに置いてください - これらの包装材は、窒息などの危険の原因となる可能性があります。

- この取扱説明書をよくお読みになり、今後の使用にお役立てください。本製品を第三者に譲渡する場合は、この取扱説明書を必ず添付してください。
- 本製品は、保護カバーをかけた安定した平らな場所で使用してください。
- ご使用の前に必ず点検してください。摩耗した部品や損傷した部品は使用しないでください。

限定的保証 は、厳格な製造とテストを経た高水準の製品で、お客様に最高の体験をお届けすることを信条としています。しかし、当社の製品は、以下の条件で限定的な保証を提供します。

- 、またはその関連会社、所有者、役員、取締役、従業員、代理人、供給業者（以下「」と略称）は、最初の購入者への納品日から1年間の保証期間を設けています。
- 本保証は、製造上の欠陥および国内での使用にのみ適用されます。また、以下の場合は責任を負いかねますのでご了承ください。
 1. 事故、結果、自然現象、誤用、乱用、過失、不適切なケア、異常な物理現象、製品のいかなる部分の修正、摩耗、不適切な出荷処理、製品の自然劣化、または材料や製造の欠陥とは無関係なその他の原因によって生じた欠陥または損害。
 2. 不適切な試験、操作、保守、設置、調整に起因する不具合や損害。
 3. 付属品以外の部品や付属品を使用した動作に起因する不具合。
 4. プラスチック表面やその他外部に露出している部品で、通常の使用で傷ついたり破損したものの。
 5. 業務用として使用されている製品。
 6. 製品に変更が加えられ、請求時の状態を維持できなくなったもの。
 7. 本製品の使用または不適切な使用もしくは使用不能に起因または関連する、購入者またはその第三者の傷害またはその他のあらゆる性質の損害、またはその他のあらゆる法的理論、およびそのような損害の可能性について知らされていたか否かにかかわらず。
- 保証請求の際は、電子メールで不良品に関連する問題を示し、元の販売インボイスである購入証明書、または破損品の写真とともに、元の購入を証明できる他の文書を添付することを忘れないでください。お客様のお申し出が有効であった場合、弊社よりお客様にご連絡し、修理または良品との交換の手配をさせていただきます。修理期間は最大30日間で、交換された欠陥製品またはコンポーネントを受け取ることはできません。
- この保証は、破損した製品の修理にかかる費用を補償するものです。輸送費、撤去費、保証の可否を確認するための検査費等は、お客様のご負担となります。
- は、本保証方針の条件を事前の通知なしにいつでも修正または補足する権利を有します。