



**INSTRUCTIONS D'ASSEMBLAGE  
ASSEMBLY INSTRUCTIONS**

---

---

**BUREAU -  
42" L / GRIS AVEC TIROIR DE RANGEMENT**

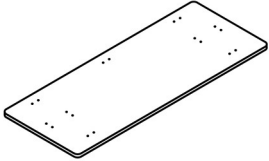
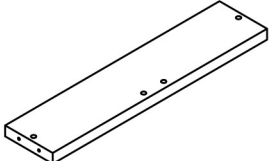
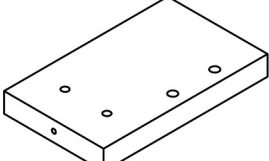
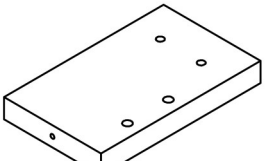
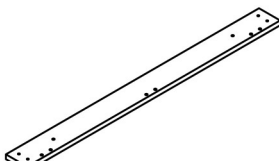
**COMPUTER DESK -  
42" L / GREY WITH A STORAGE DRAWER**



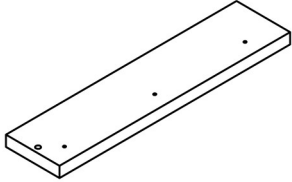
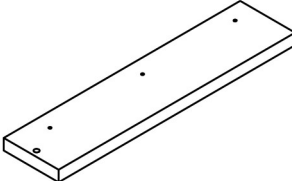
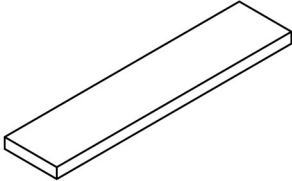
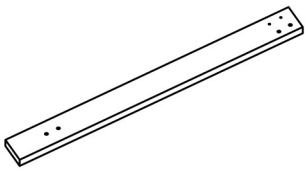
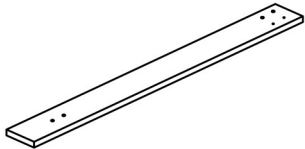
**POUR DE L'ASSISTANCE OU POUR COMMANDER  
DES PIÈCES CONTACTEZ NOTRE DÉPARTEMENT  
DE SERVICE À LA CLIENTÈLE.**

**FOR ASSISTANCE OR TO ORDER PARTS  
CONTACT OUR CUSTOMER SERVICE DEPARTMENT**

## LISTE DES PIÈCES PARTS LIST

PIÈCE / PART #	IMAGE	DESCRIPTION	QTY / QTÉ
<b>1</b>		<b>TOP PANEL PANNEAU DE SURFACE</b>	<b>1</b>
<b>2</b>		<b>SIDE PANEL PANNEAU DE CÔTÉ</b>	<b>2</b>
<b>3</b>		<b>BRACE ATTACHE</b>	<b>1</b>
<b>4</b>		<b>BRACE ATTACHE</b>	<b>1</b>
<b>5</b>		<b>BACK PANEL PANNEAU ARRIÈRE</b>	<b>1</b>

## LISTE DES PIÈCES PARTS LIST

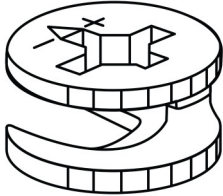
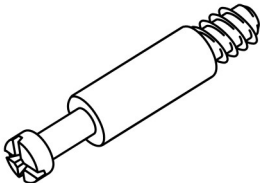
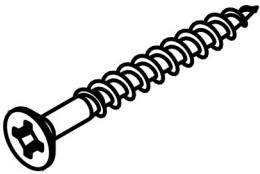
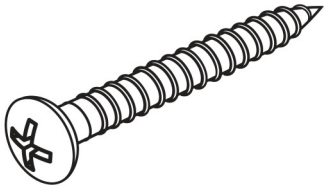
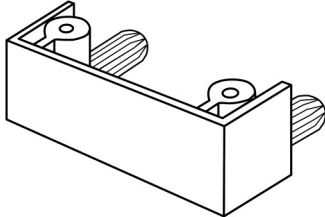
PIÈCE / PART #	IMAGE	DESCRIPTION	QTY / QTÉ
<b>6</b>		<b>SUPPORT PANEL PANNEAU DE SOUTIENT</b>	<b>1</b>
<b>7</b>		<b>SUPPORT PANEL PANNEAU DE SOUTIENT</b>	<b>1</b>
<b>8</b>		<b>BRACE ATTACHE</b>	<b>2</b>
<b>9</b>		<b>LEG PATTE</b>	<b>2</b>
<b>10</b>		<b>LEG PATTE</b>	<b>2</b>

## LISTE DES PIÈCES




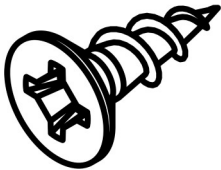
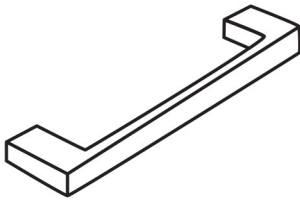
### PARTS LIST

PIÈCE / PART #	IMAGE	DESCRIPTION	QTY / QTÉ
<b>11</b>		<b>DRAWER FRONT PANEL</b> <b>PANNEAU AVANT TIROIR</b>	<b>1</b>
<b>12</b>		<b>DRAWER SIDE PANEL</b> <b>PANNEAU DE CÔTÉ TIROIR</b>	<b>1</b>
<b>13</b>		<b>DRAWER SIDE PANEL</b> <b>PANNEAU DE CÔTÉ TIROIR</b>	<b>1</b>
<b>14</b>		<b>DRAWER BACK PANEL</b> <b>PANNEAU ARRIÈRE TIROIR</b>	<b>1</b>
<b>15</b>		<b>DRAWER BOTTOM PANEL</b> <b>PANNEAU DU BAS TIROIR</b>	<b>1</b>

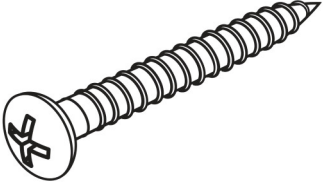
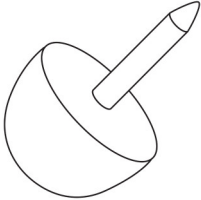
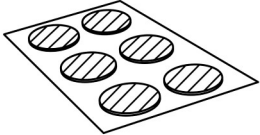
## LISTE DES PIÈCES DE MONTAGE HARDWARE LIST

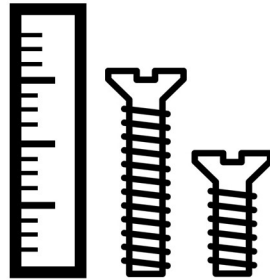
PIÈCE / PART #	IMAGE	DESCRIPTION	QTY / QTÉ
<b>A</b>		CAM LOCK CONNECTOR - Ø 5/8" ÉCROU CAM LOCK - Ø 5/8"	2
<b>B</b>		CAM LOCK SCREW - Ø 1/4" X 1 3/8" VIS CAM LOCK - Ø 1/4" X 1 3/8"	2
<b>C</b>		ASSEMBLING SCREW - Ø 3/8" X 1 3/4" VIS D'ASSEMBLAGE - Ø 3/8" X 1 3/4"	24
<b>D</b>		ASSEMBLING SCREW - Ø 3/8" X 1" VIS D'ASSEMBLAGE - Ø 3/8" X 1"	8
<b>E</b>		PLASTIC BRACKET - 1 3/4" SUPPORT EN PLASTIQUE - 1 3/4"	9

**LISTE DES PIÈCES DE MONTAGE**  
**HARDWARE LIST**

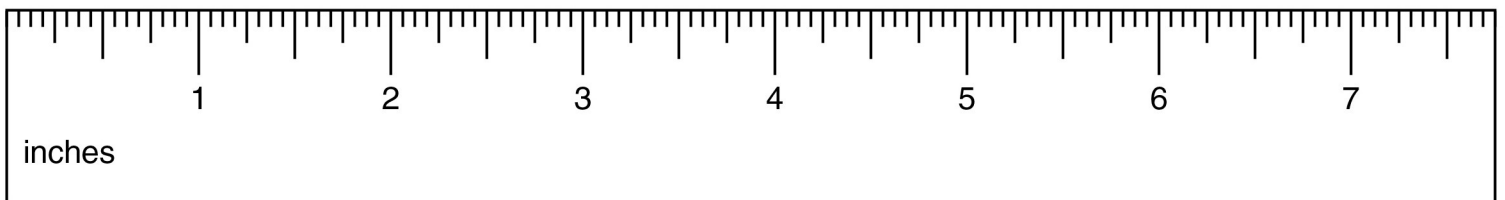
PIÈCE / PART #	IMAGE	DESCRIPTION	QTY / QTÉ
F		ASSEMBLING SCREW - Ø 3/8" X 1 1/8"  VIS D'ASSEMBLAGE - Ø 3/8" X 1 1/8"	22
G		METAL DRAWER SLIDE COULISSE DE MÉTAL	2
H		METAL DRAWER SLIDE COULISSE DE MÉTAL	2
I		ASSEMBLING SCREW - Ø 3/8" X 1/2"  VIS D'ASSEMBLAGE - Ø 3/8" X 1/2"	12
J		HANDLE POIGNÉE	1

## LISTE DES PIÈCES DE MONTAGE HARDWARE LIST

PIÈCE / PART #	IMAGE	DESCRIPTION	QTY / QTÉ
<b>K</b>		<b>ASSEMBLING SCREW - Ø 3/8" X 1"</b>  <b>VIS D'ASSEMBLAGE - Ø 3/8" X 1"</b>	<b>2</b>
<b>L</b>		<b>FLOOR PROTECTOR</b>  <b>PROTECTEUR DE PLANCHER</b>	<b>4</b>
<b>M</b>		<b>FINISHING STICKER</b>  <b>COLLANT DE FINITION</b>	<b>22</b>

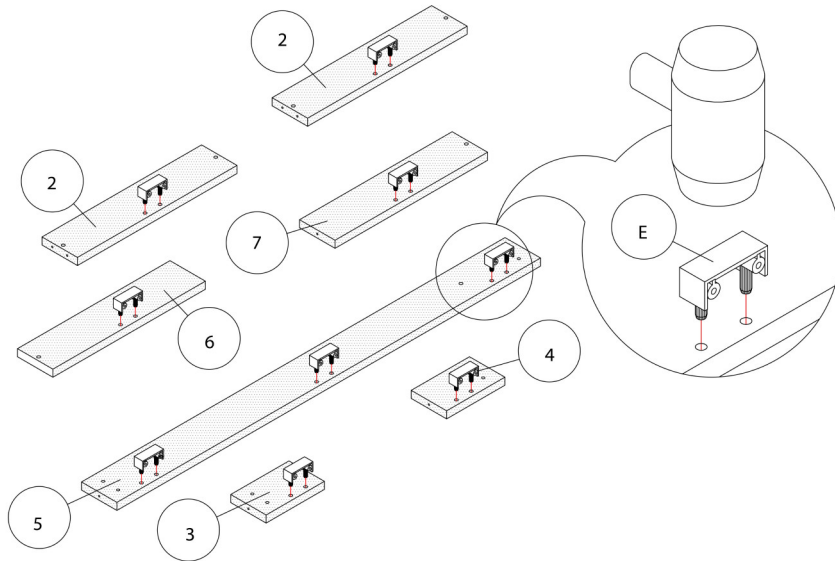


OUTIL DE VÉRIFICATION DE DIMENSIONS DES PIÈCES  
HARDWARE DIMENSIONS VERIFICATION TOOL

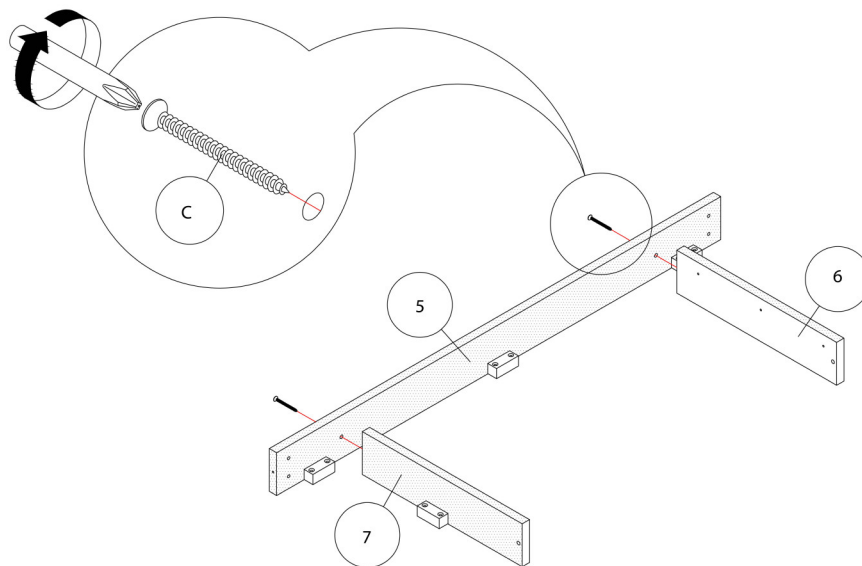




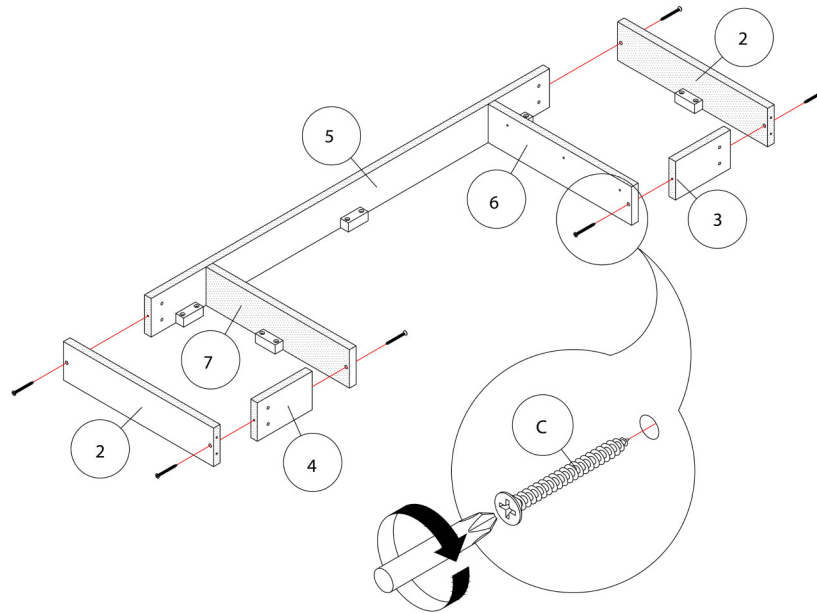
ÉTAPE / STEP 1



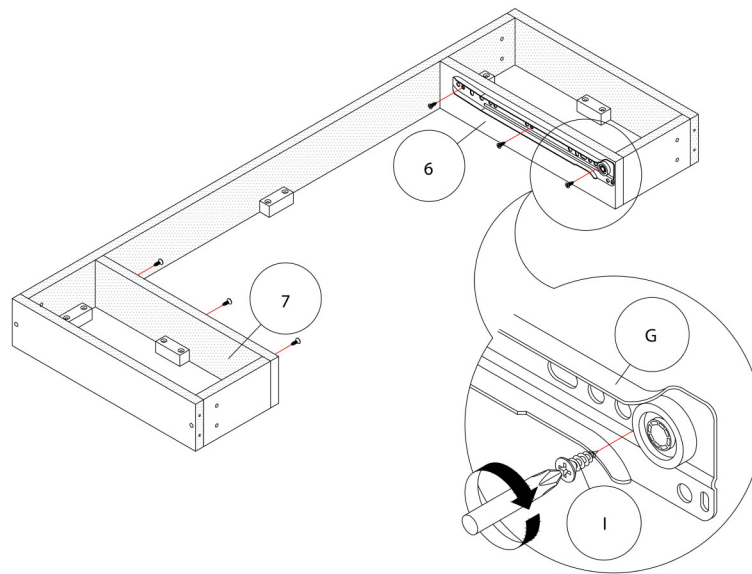
ÉTAPE / STEP 2



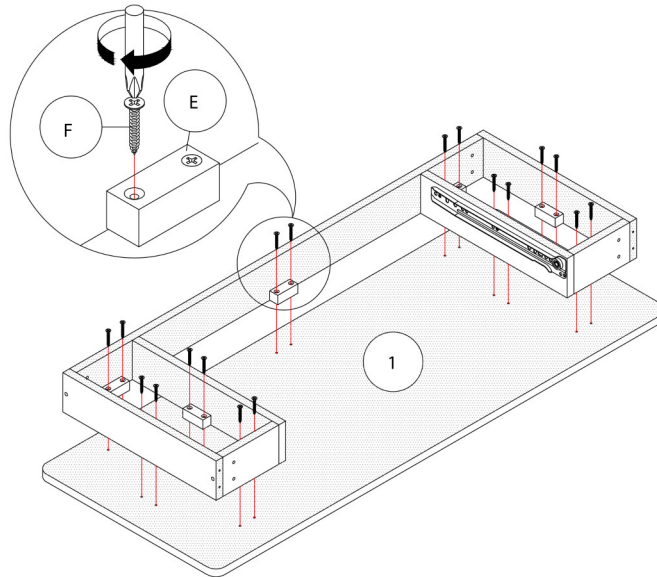
ÉTAPE / STEP 3



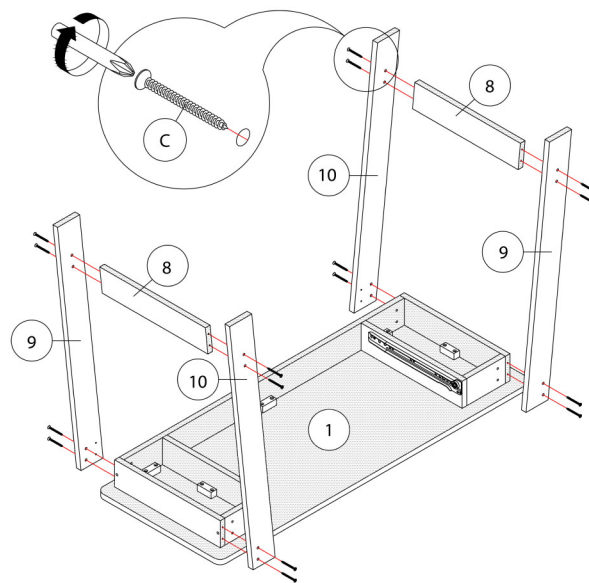
ÉTAPE / STEP 4



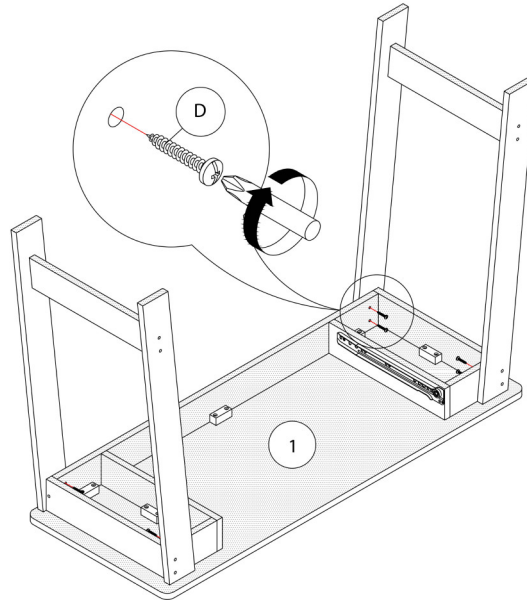
ÉTAPE / STEP 5



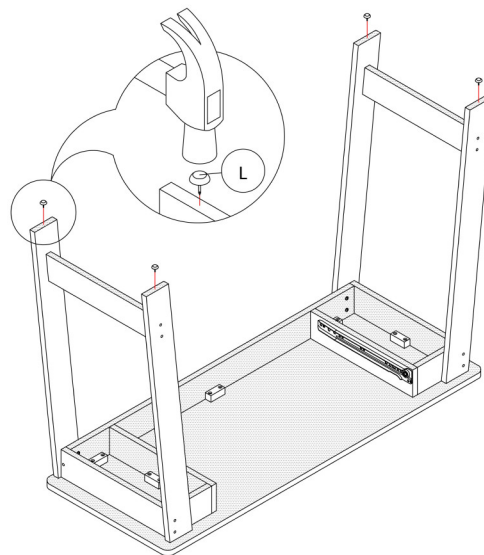
ÉTAPE / STEP 6



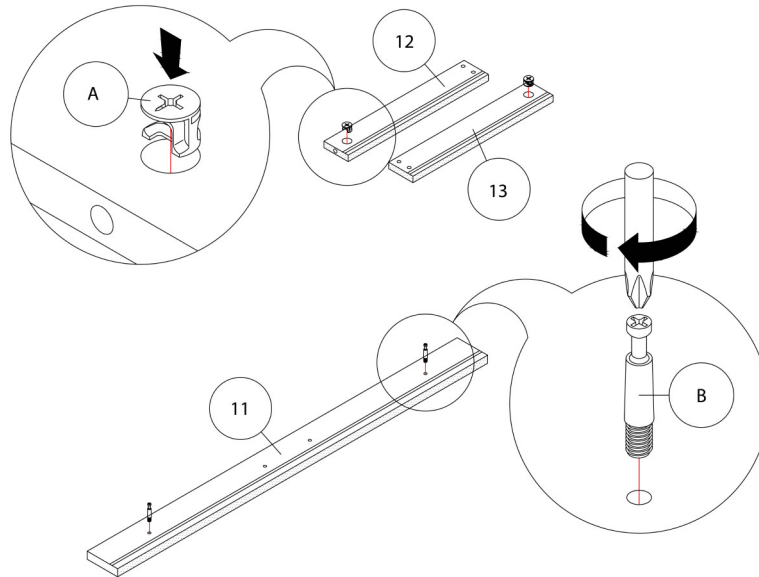
ÉTAPE / STEP 7



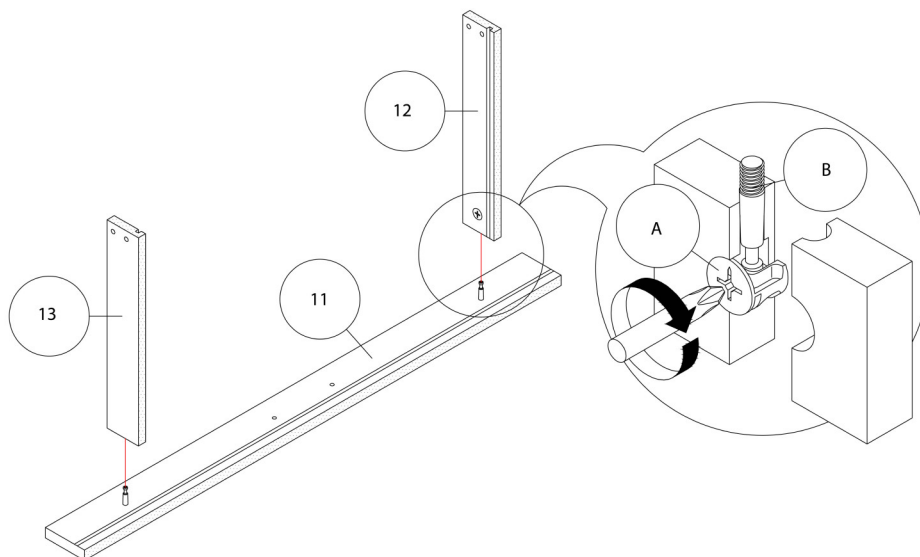
ÉTAPE / STEP 8



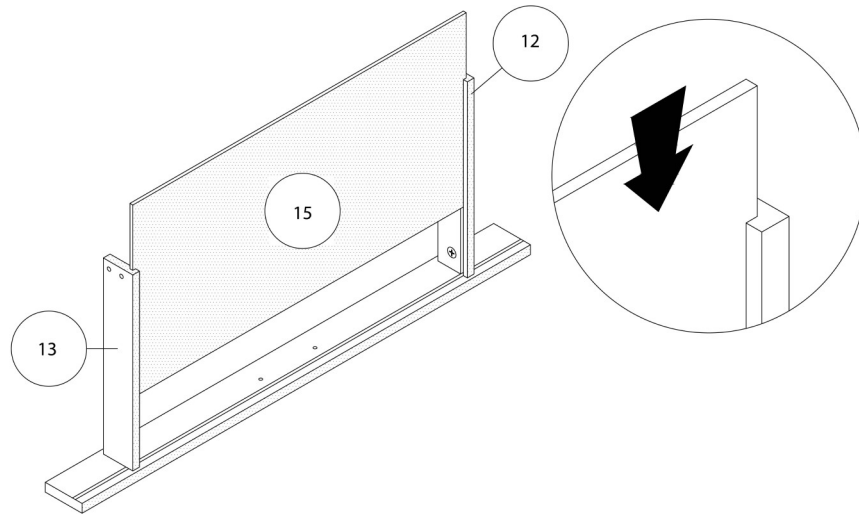
ÉTAPE / STEP 9



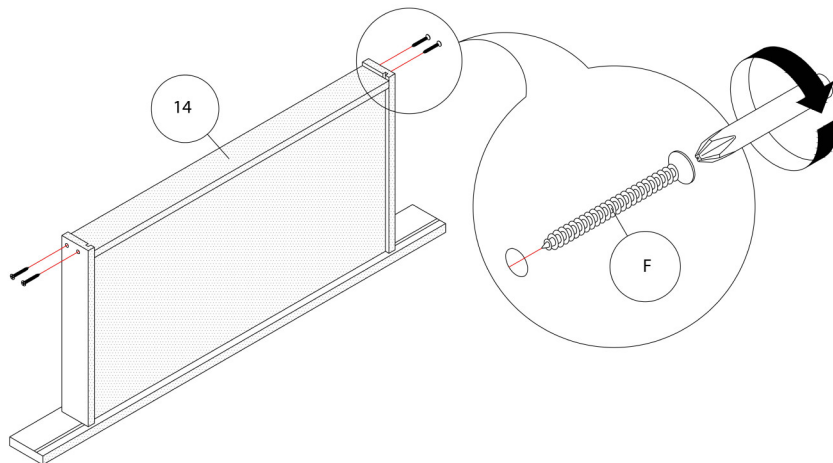
ÉTAPE / STEP 10



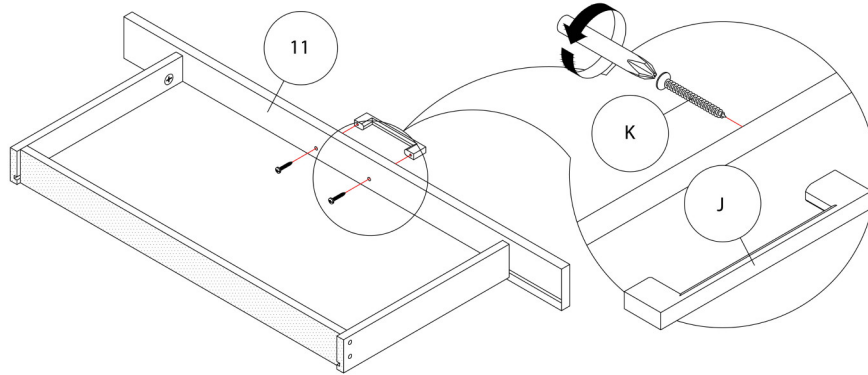
ÉTAPE / STEP 11



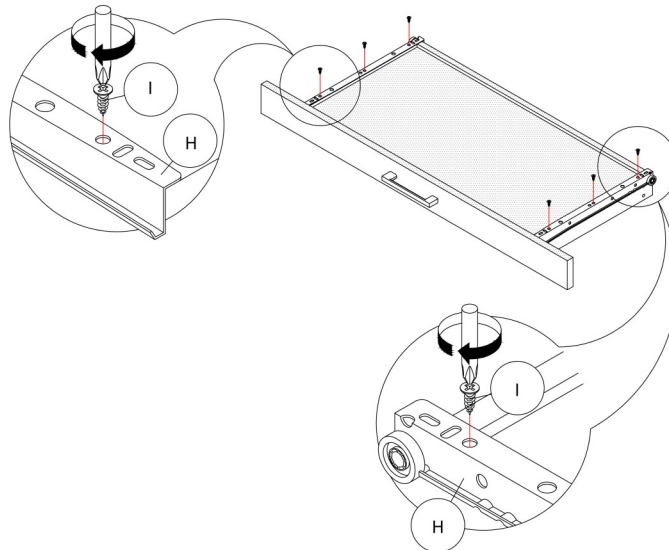
ÉTAPE / STEP 12



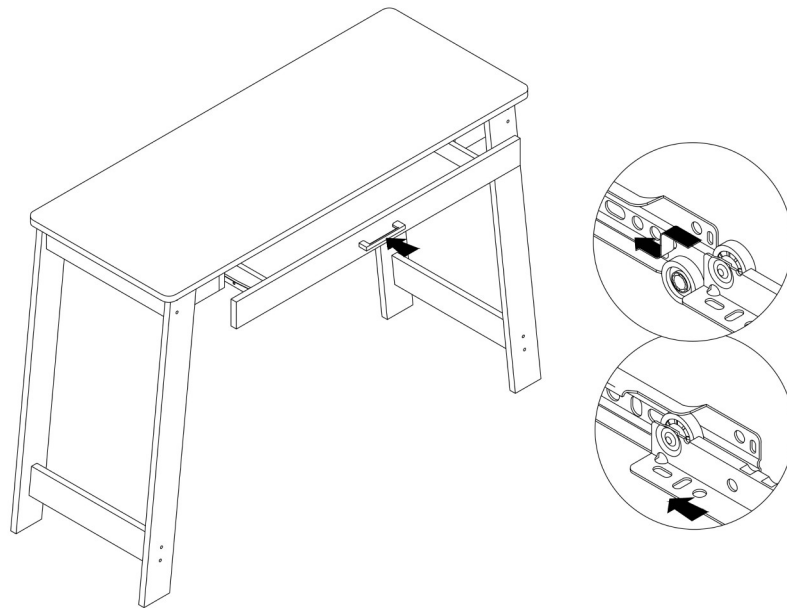
ÉTAPE / STEP 13



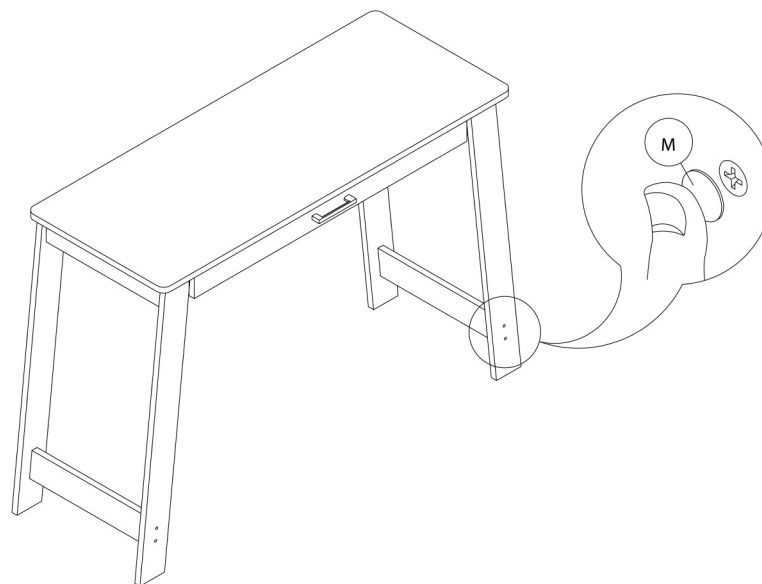
ÉTAPE / STEP 14



ÉTAPE / STEP 15



ÉTAPE / STEP 16





ÉTAPE / STEP 17

