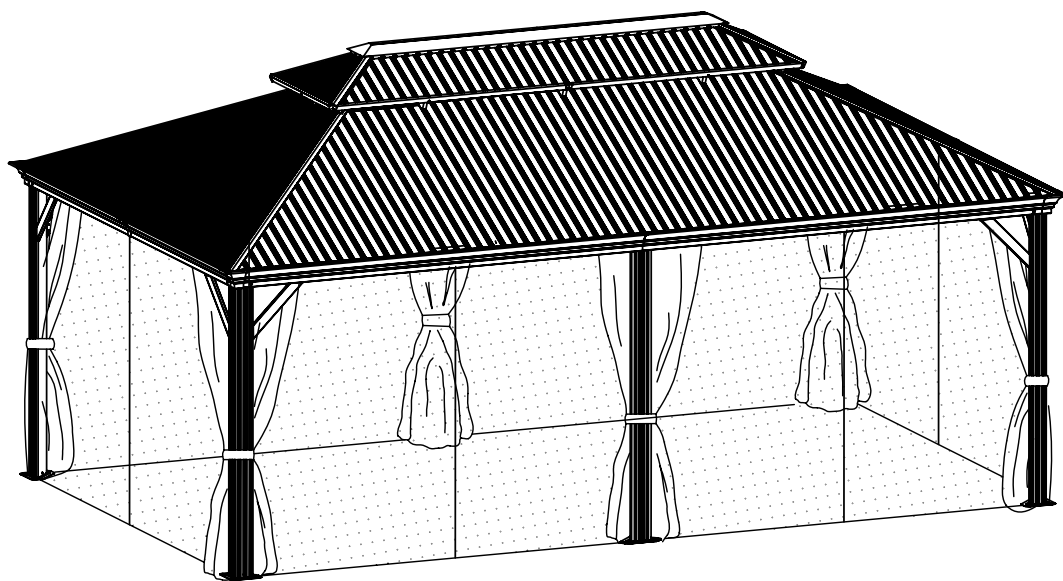


3.65 X 6M



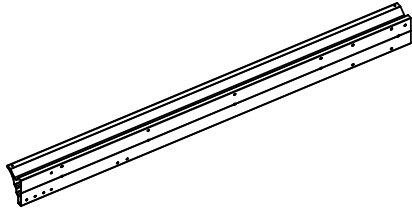
(A) 4X



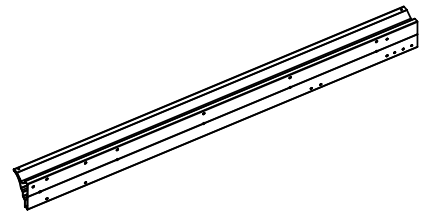
(A1) 2X



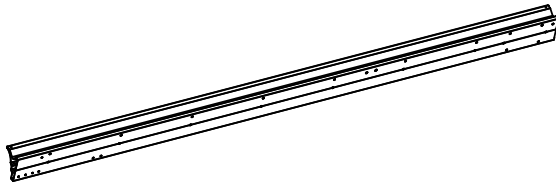
(B1) 2X



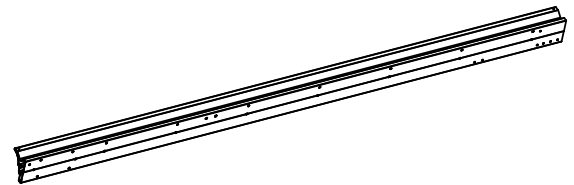
(B2) 2X



(B3) 2X



(B4) 2X



(C1) 2X



(C2) 2X



(C3) 2X



(C4) 2X



(C5) 2X



(C6) 2X



(D1) 2X



(D2) 2X



(D3) 2X



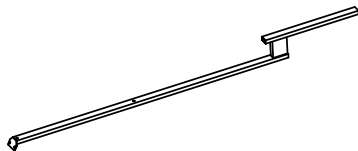
(D4) 2X



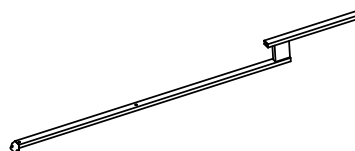
(E) 4X



(E1) 6X

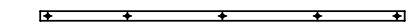


(E2) 2X

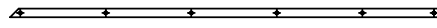


(F) 4X





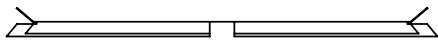
(F1) 4X



(F2) 4X



(G1) 2X



(G2) 2X



(G3) 2X



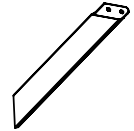
(G4) 2X



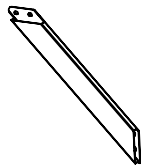
(G5) 2X



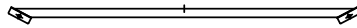
(G6) 2X



(H1) 4X



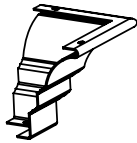
(H2) 4X



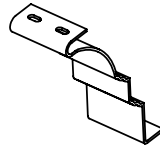
(H3) 3X



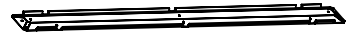
(J) 6X



(K) 4X



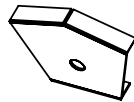
(K1) 4X



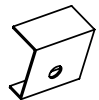
(L1) 1X



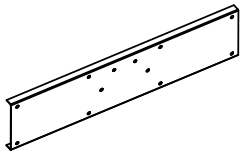
(L2) 1X



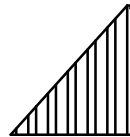
(M) 8X



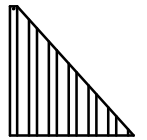
(M1) 2X



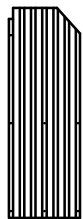
(N) 4X



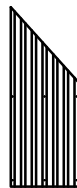
(O1) 2X



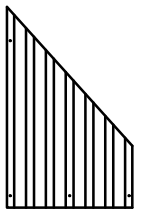
(O2) 2X



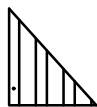
(P1) 2X



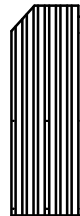
(P2) 2X



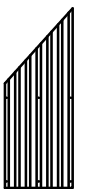
(P3) 2X



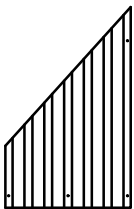
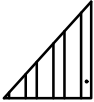
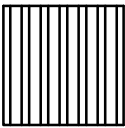
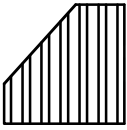

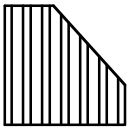

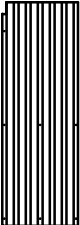
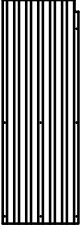
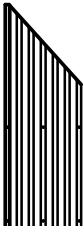
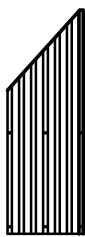
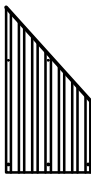
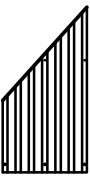



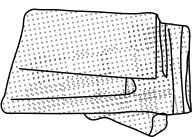



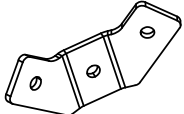

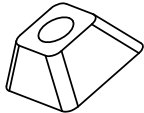
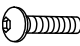

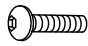
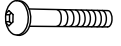
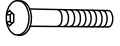



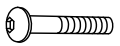

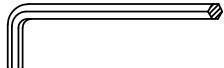
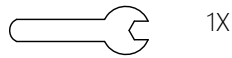
(P4) 2X



(P5) 2X



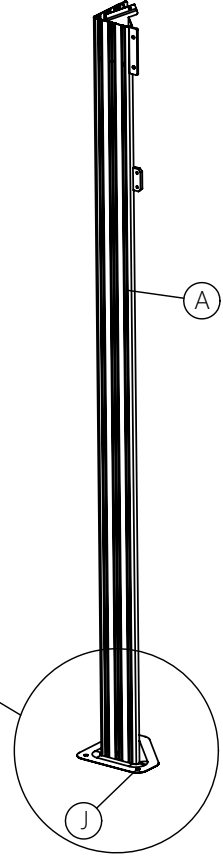
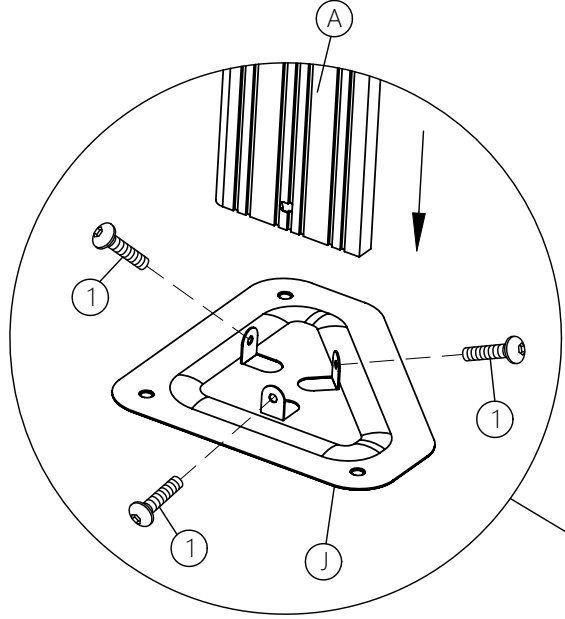
(P6) 2X

	<p>(P7) 2X</p> 	<p>(P8) 2X</p> 	<p>(Q1) 8X</p> 
	<p>(Q2) 2X</p> 	<p>(Q3) 2X</p> 	<p>(Q4) 2X</p> 
	<p>(Q5) 2X</p> 	<p>(R1) 6X</p> 	<p>(R2) 6X</p> 
	<p>(R3) 2X</p> 	<p>(R4) 2X</p> 	<p>(R5) 2X</p> 
	<p>(R6) 2X</p> 	<p>(R7) 2X</p> 	<p>(R8) 2X</p> 
	<p>(S) 4X+2X</p> 		
	<p>(S1) 4X+1X</p>  <p>+</p> 	<p>(U) 176X</p> 	<p>(V) 4X</p> 
	<p>(W) 4X</p> 		
	<p>(X) 8X</p> 	<p>(Y) 132X</p> 	<p>(1) 305X</p> <p>M6X15</p> 
			<p>(2) 10X+64X</p> <p>M6X20</p>  4X  48X
	<p>(3) 14X</p> <p>M6X40</p> 	<p>(4) 44X</p> <p>M6X45</p> 	<p>(5) 8X</p> 
			<p>(6) 4X</p> <p>M5X12</p> 
	<p>(7) 24X</p> <p>ST4. 8X12</p> 	<p>(8) 6X</p> <p>M6X52</p> 	<p>(9) 3X</p> 
			<p>(10) 1X</p> 
4			<p>(11) 1X</p> 

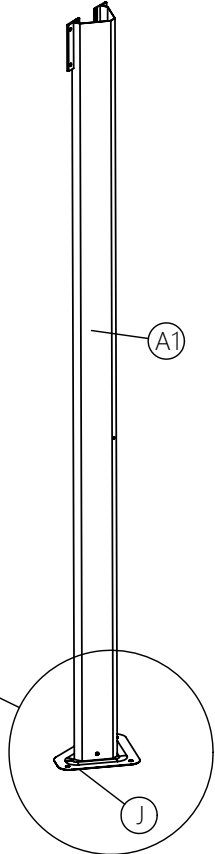
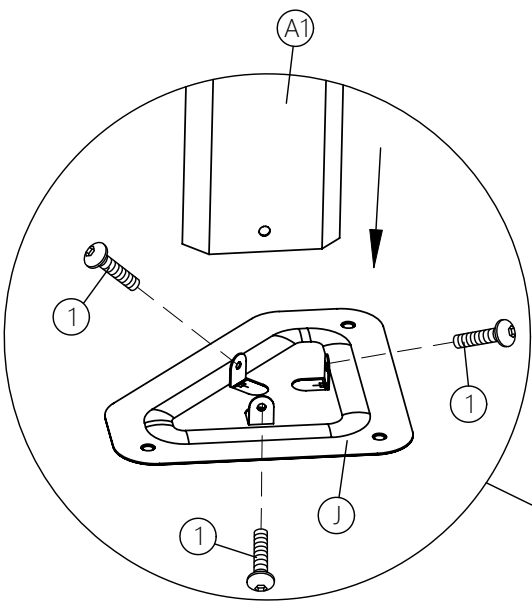
<1>



A 4X



A1 2X

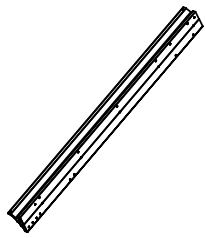


J 6X

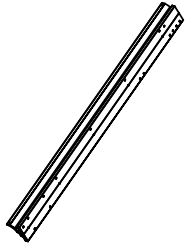


1 18X

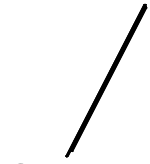
<2>



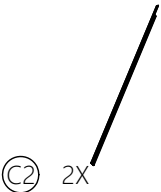
(B1) 2X



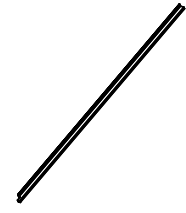
(B2) 2X



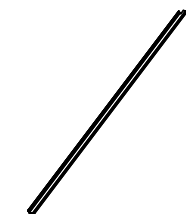
(C1) 2X



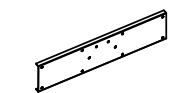
(C2) 2X



(D1) 2X



(D2) 2X

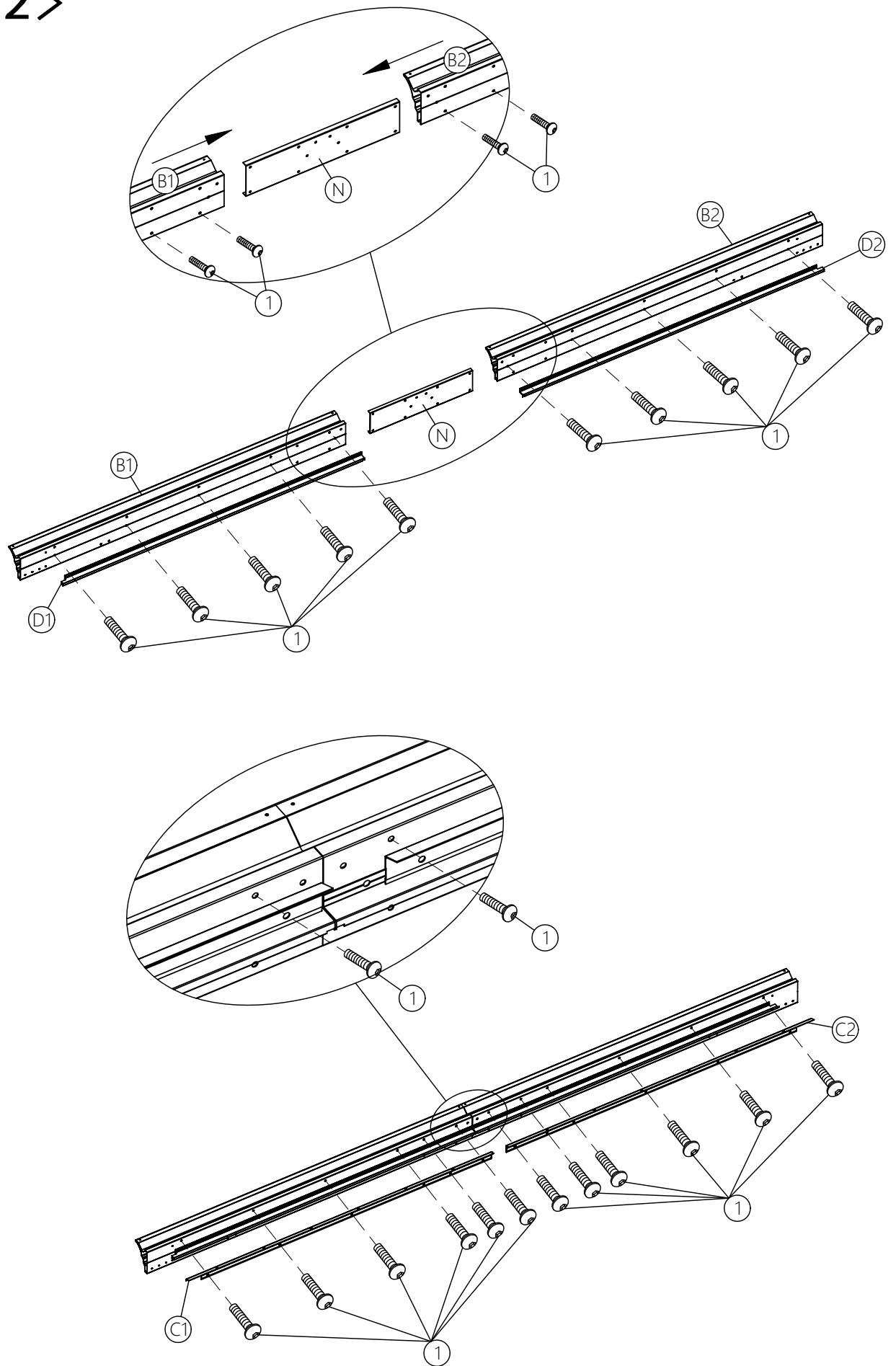


(N) 2X

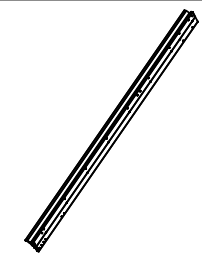


M6X15

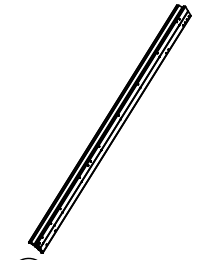
(1) 52X



<3>



(B3) 2X



(B4) 2X



(C3) 2X



(C4) 2X



(C5) 2X



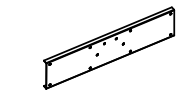
(C6) 2X



(D3) 2X



(D4) 2X

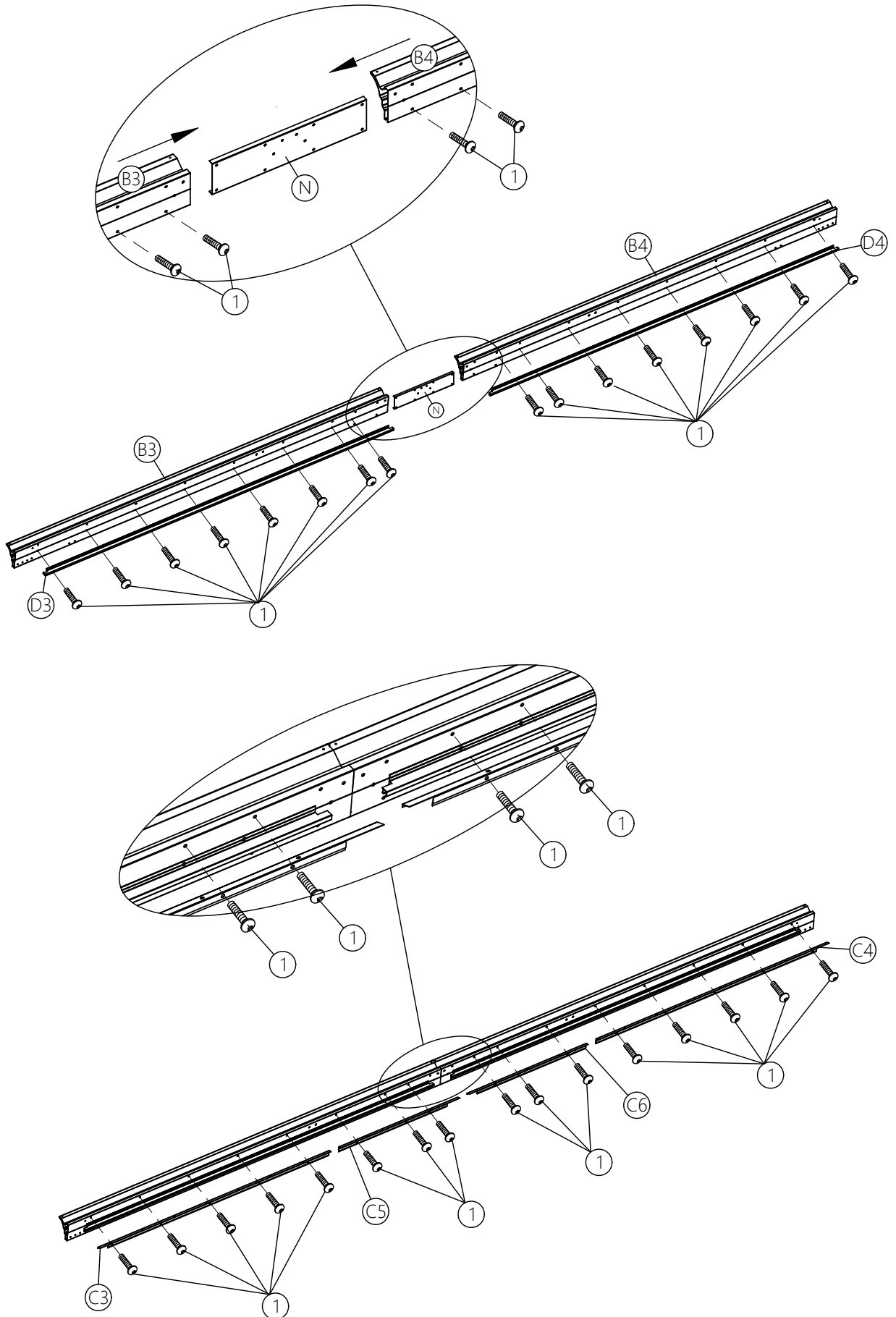


(N) 2X



M6X15

(1) 72X

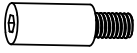


<4>

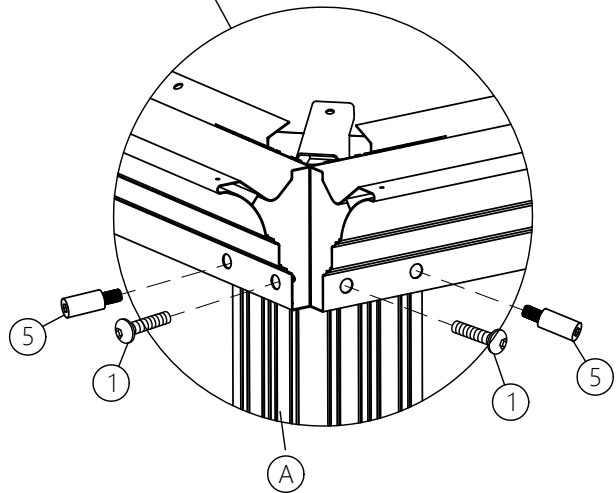
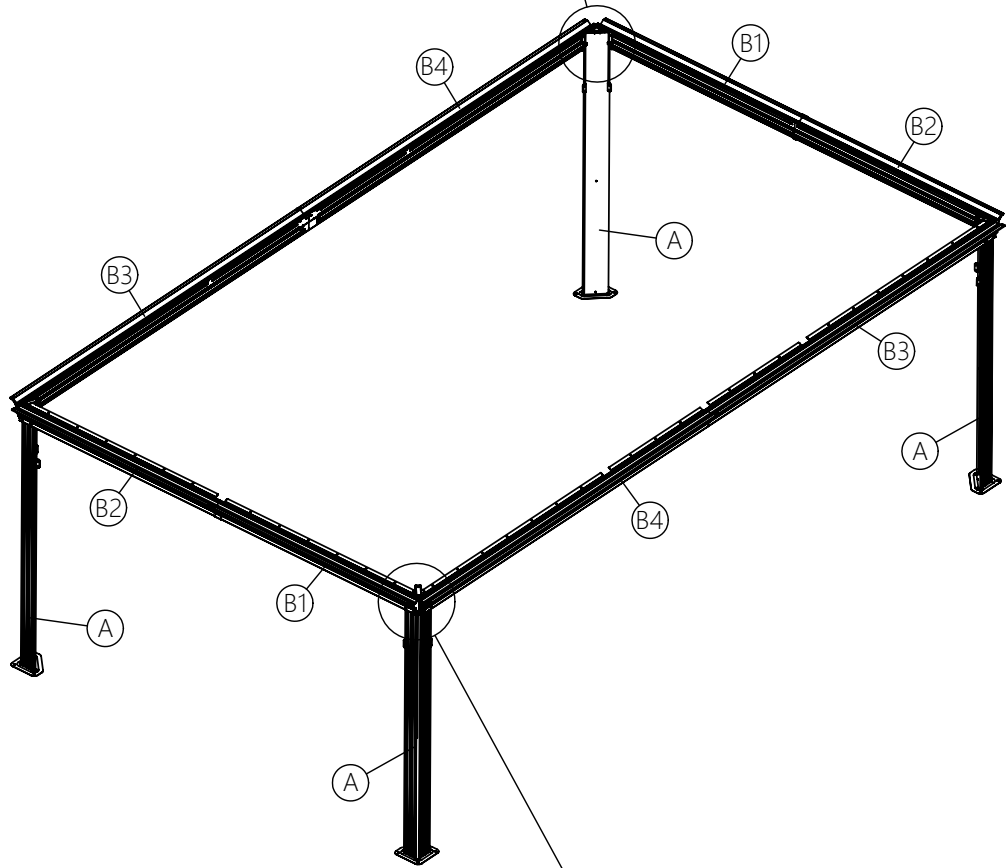
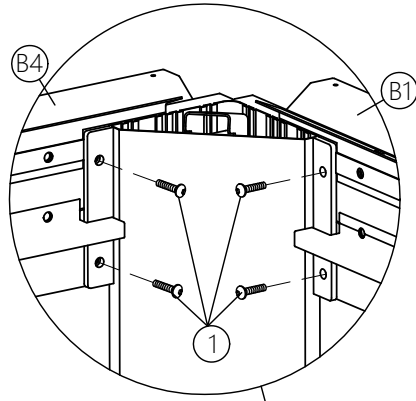


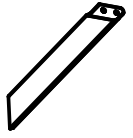
M6X15

① 24X

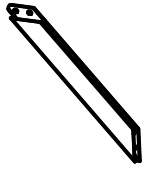


⑤ 8X





(H1) 4X



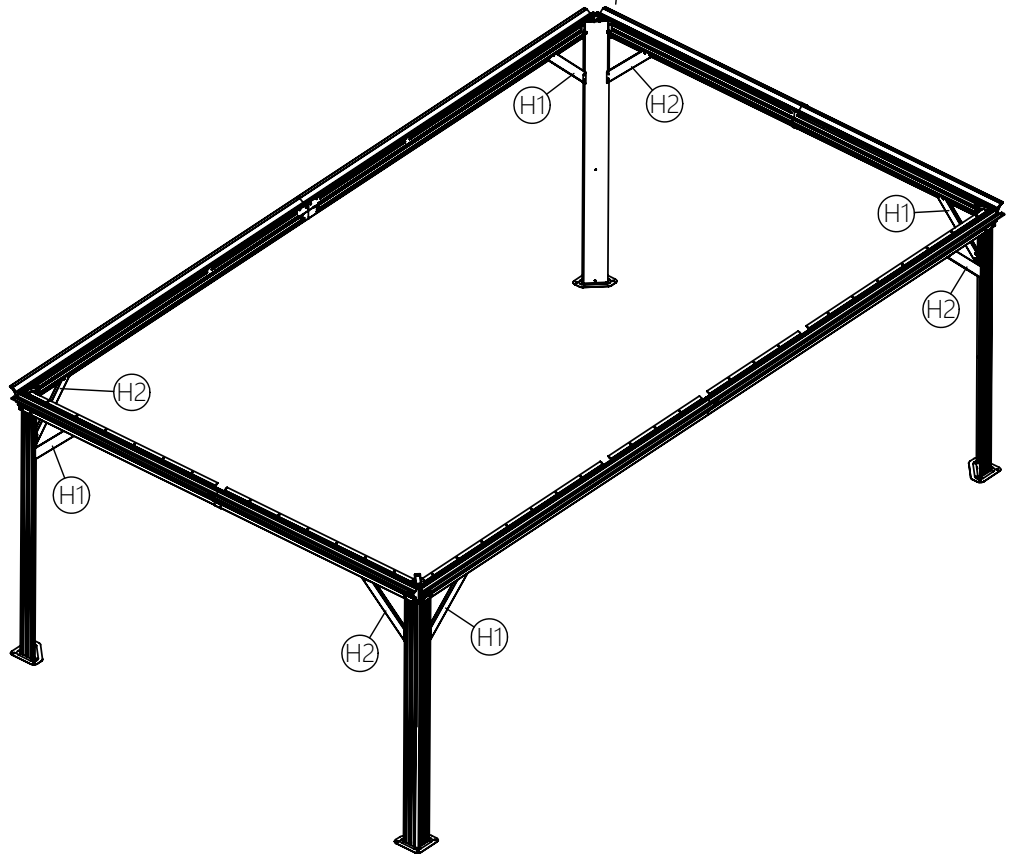
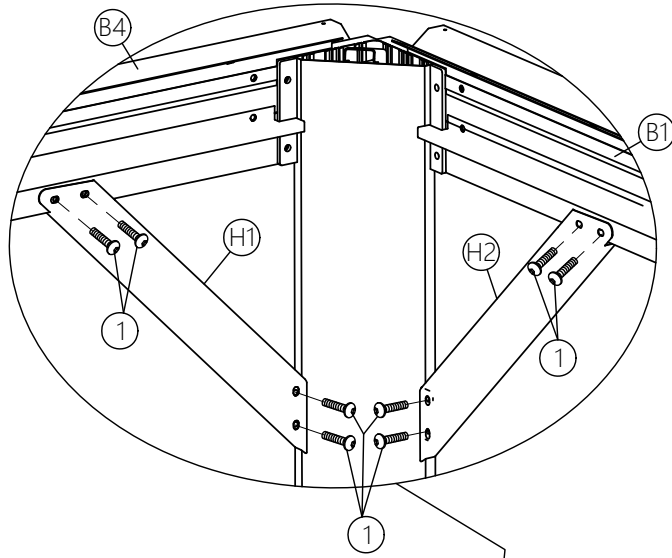
(H2) 4X

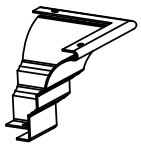


M6X15

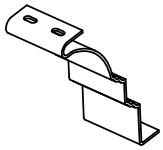
(1) 32X

<5>





(K) 4X



(K1) 4X



(U) 176X



(V) 4X



M5X15

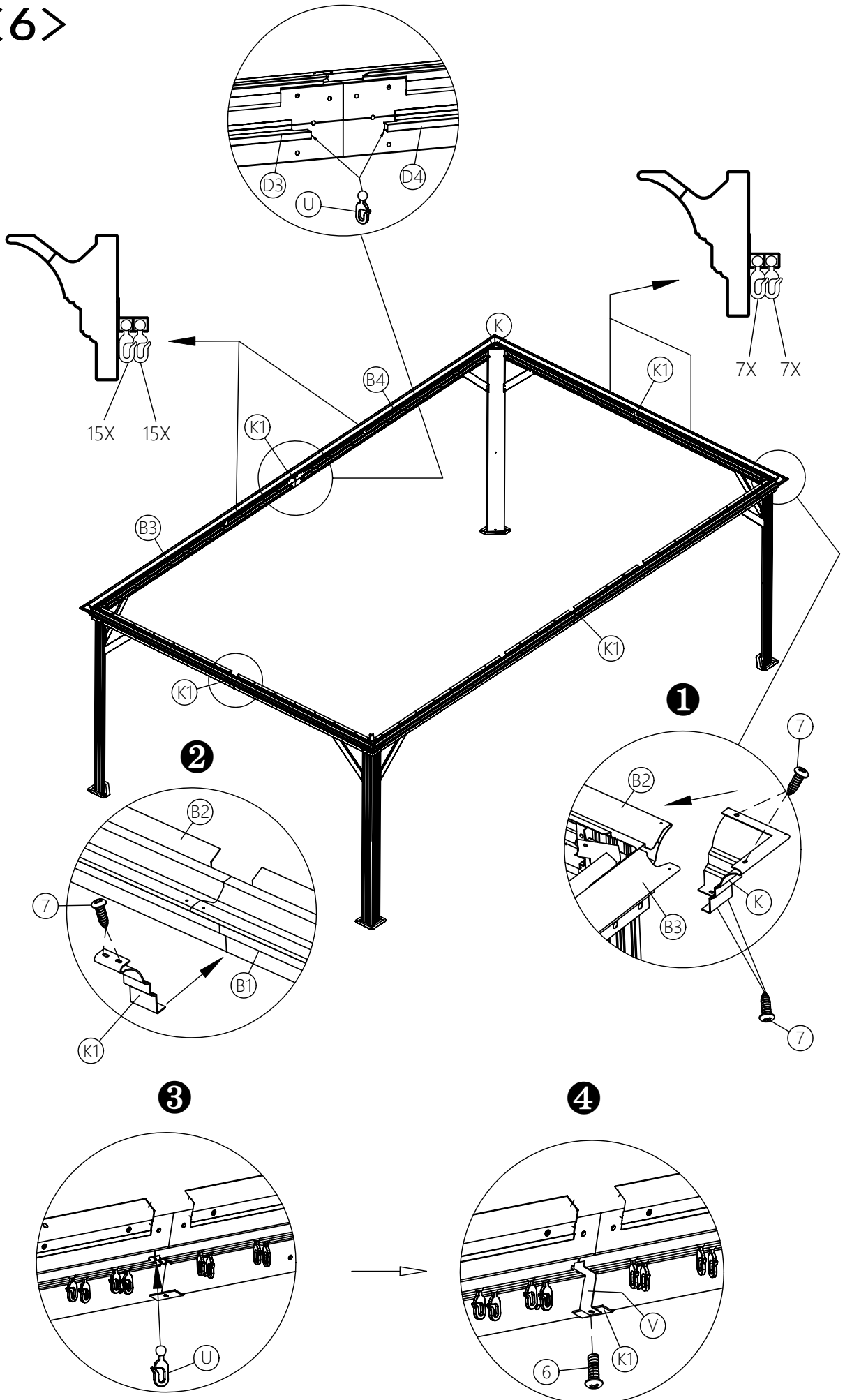
(6) 4X



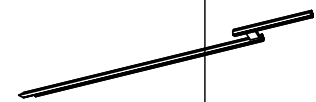
ST4.8X12

(7) 24X

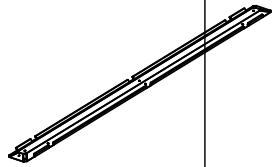
<6>



<7>



(E) 4X

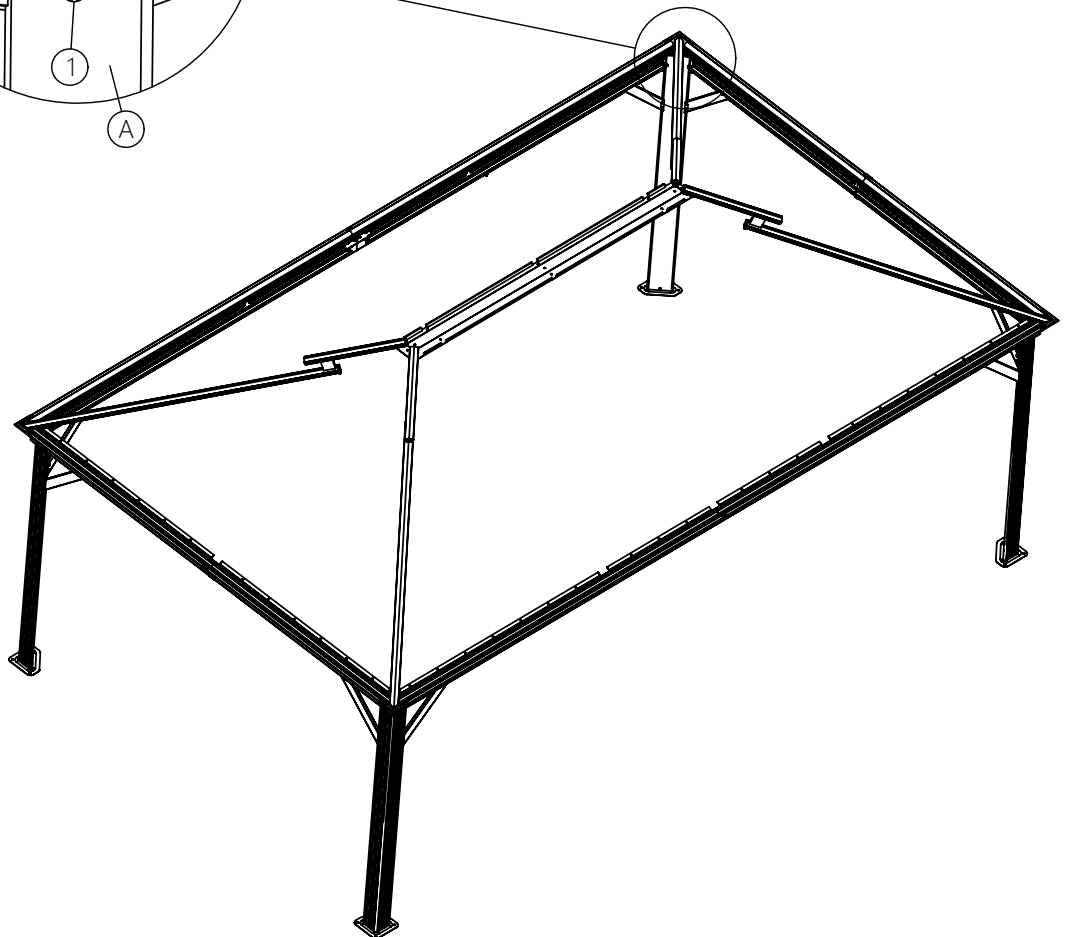
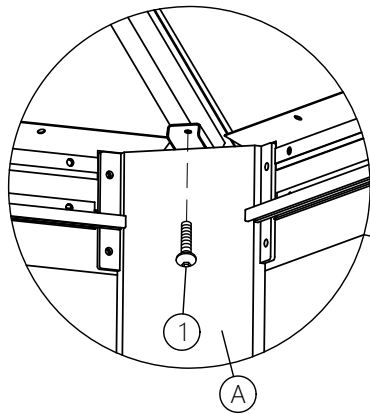
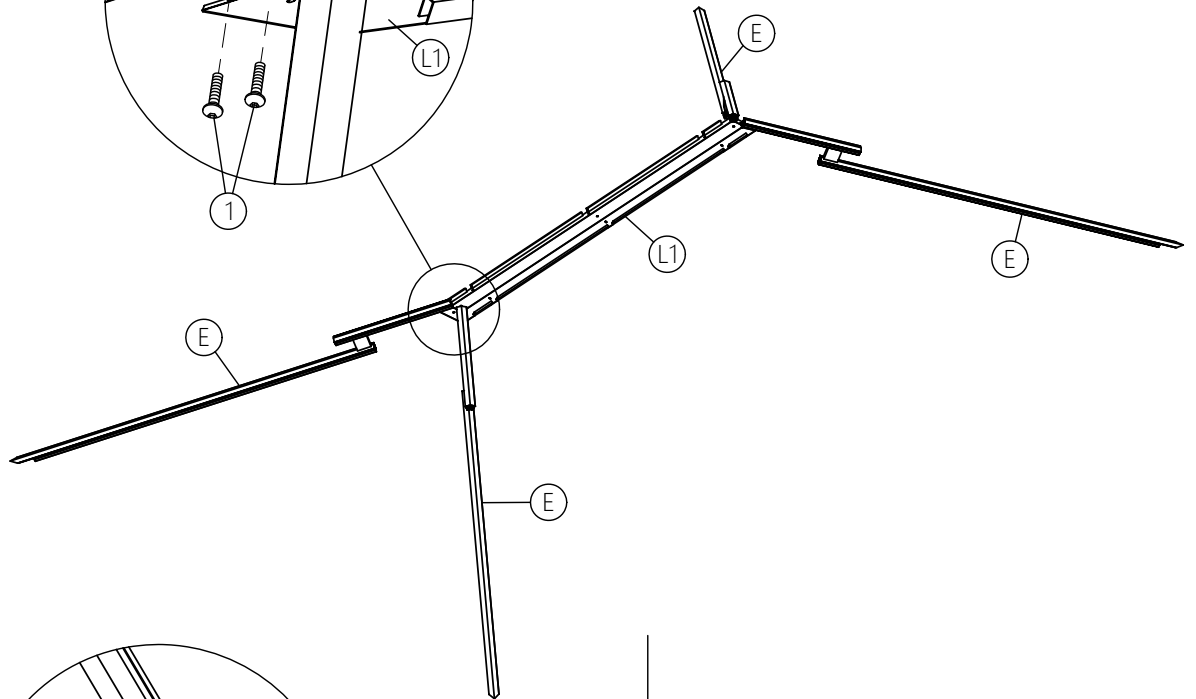
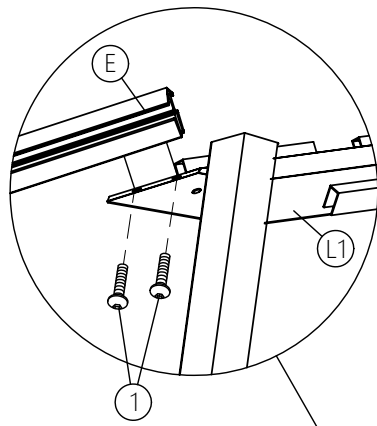


(L1) 1X

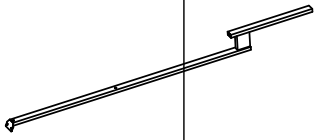


M6X15

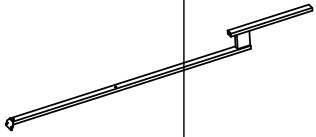
(1) 12X



<8>



(E1) 6X

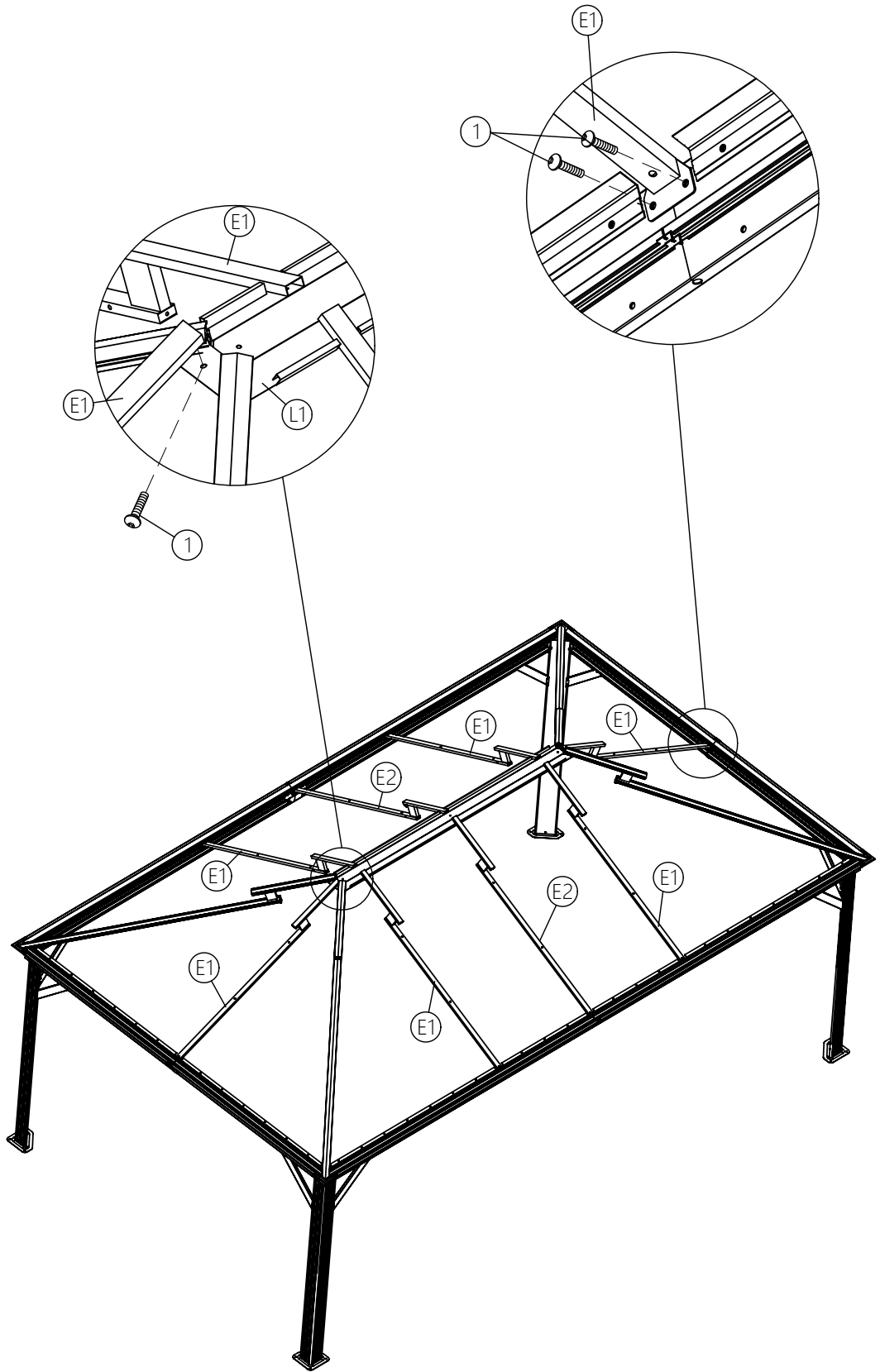


(E2) 2X

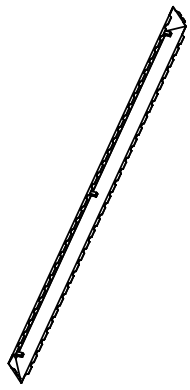


M6X15

(1) 24X



<9>



L2 1X

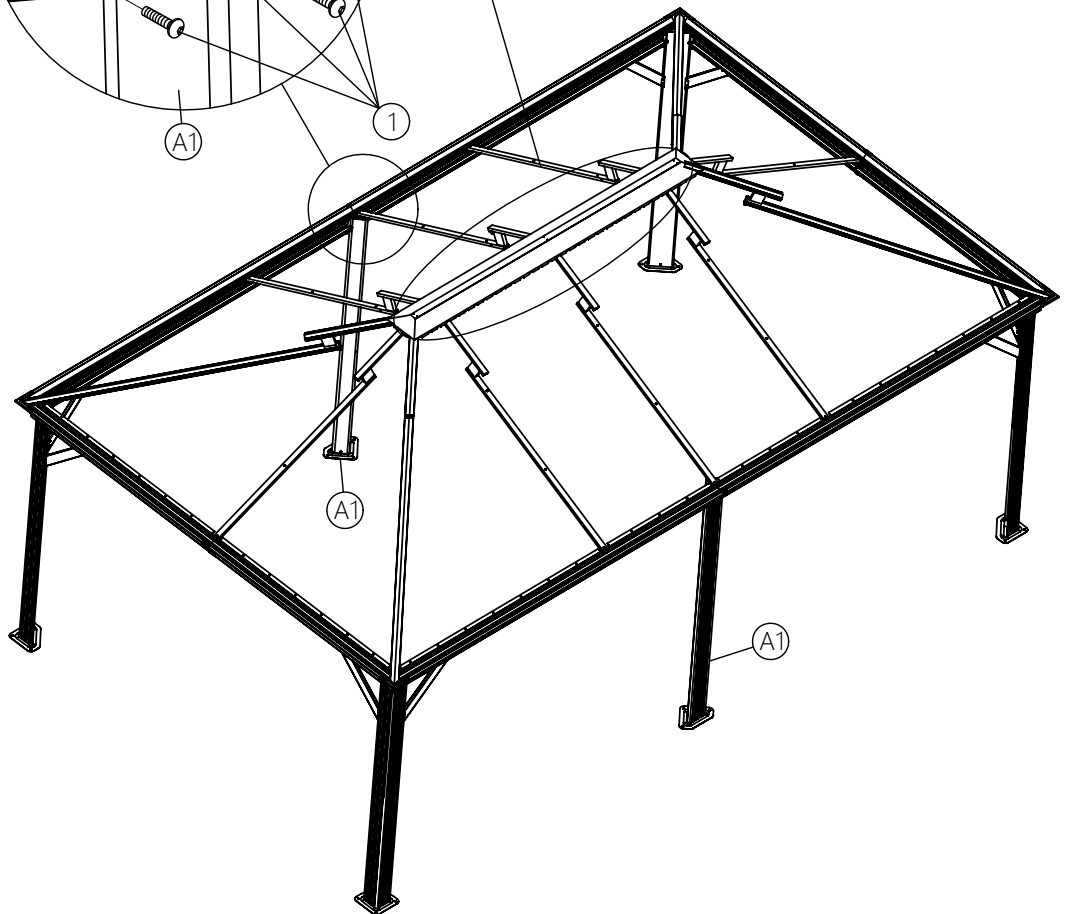
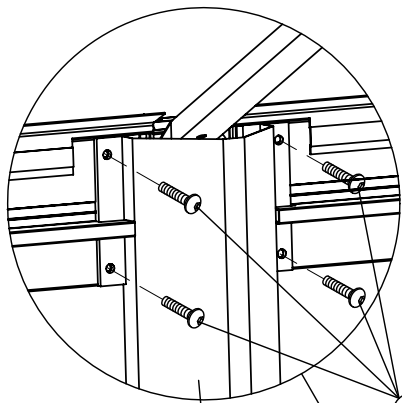
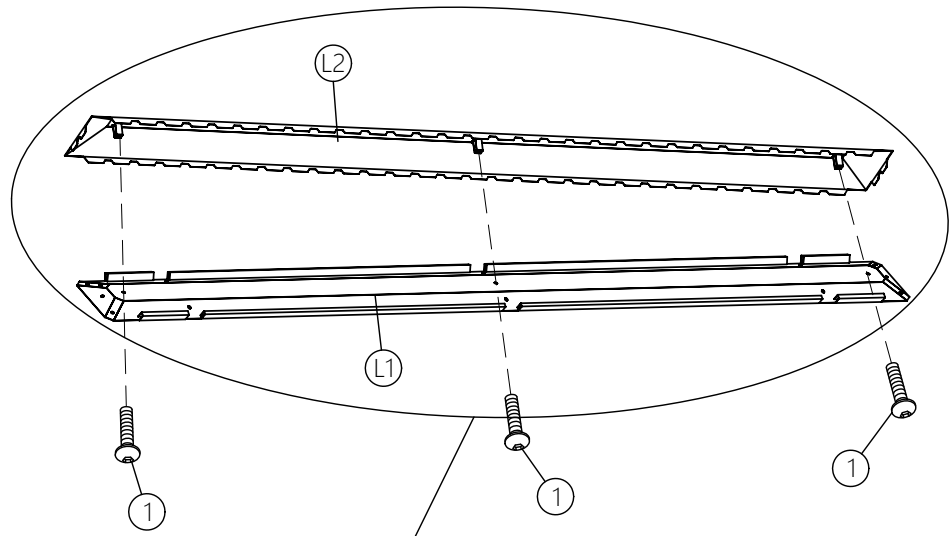


A1 2X

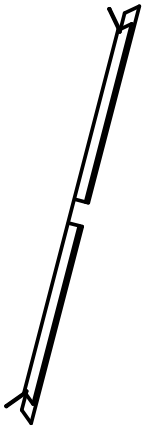
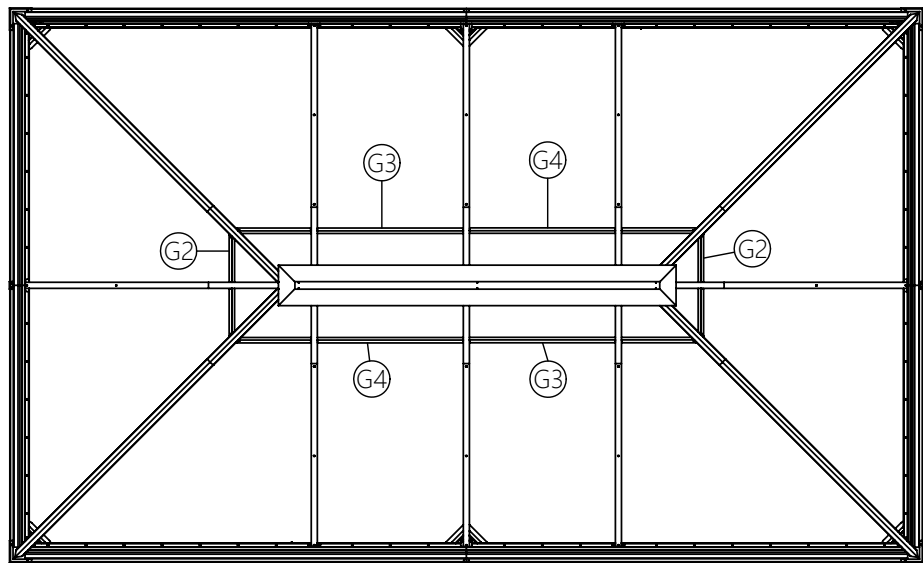
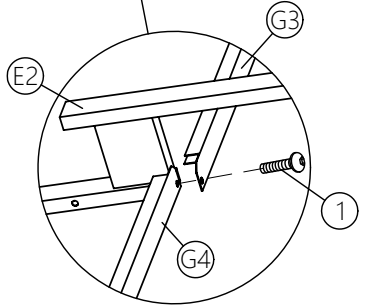
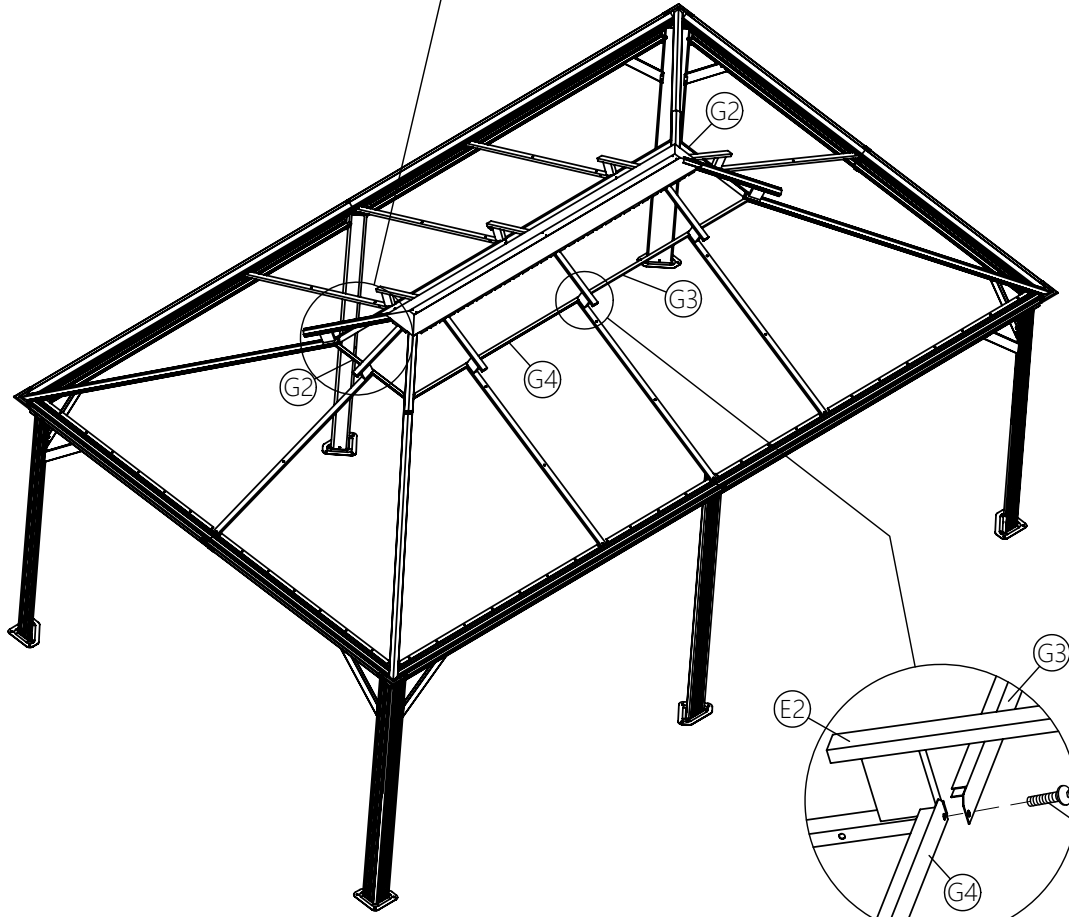
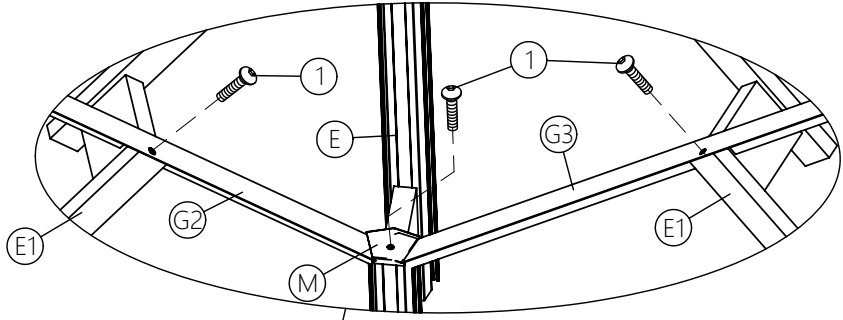


M6X15

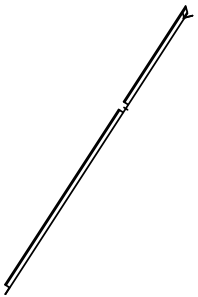
1 11X



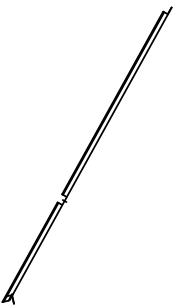
<10>



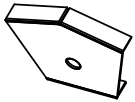
G2 4X



G3 2X



G4 2X



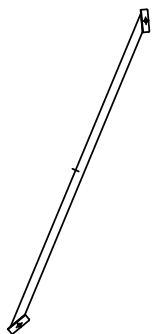
M 4X



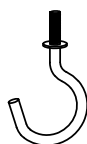
M6X15

1 12X

<11>



(H3) 3X

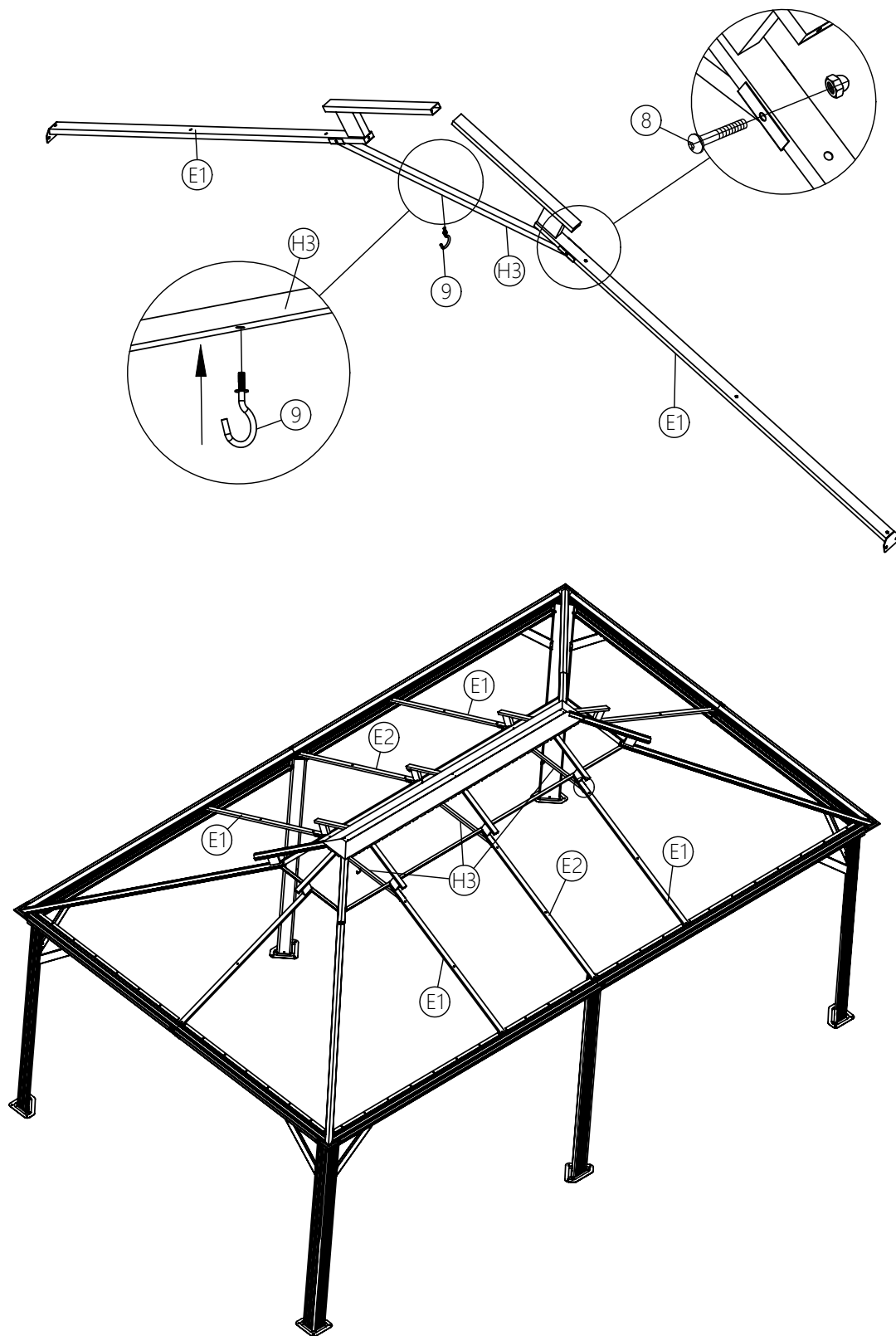


(9) 3X

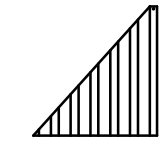


M6X52

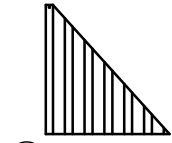
(8) 6X



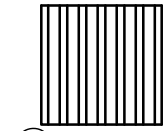
<12>



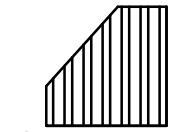
01 2X



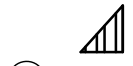
02 2X



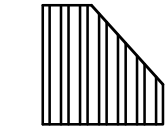
Q1 8X



Q2 2X



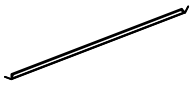
Q3 2X



Q4 2X



Q5 2X



G1 2X



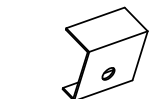
G5 2X



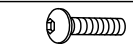
G6 2X



M 4X

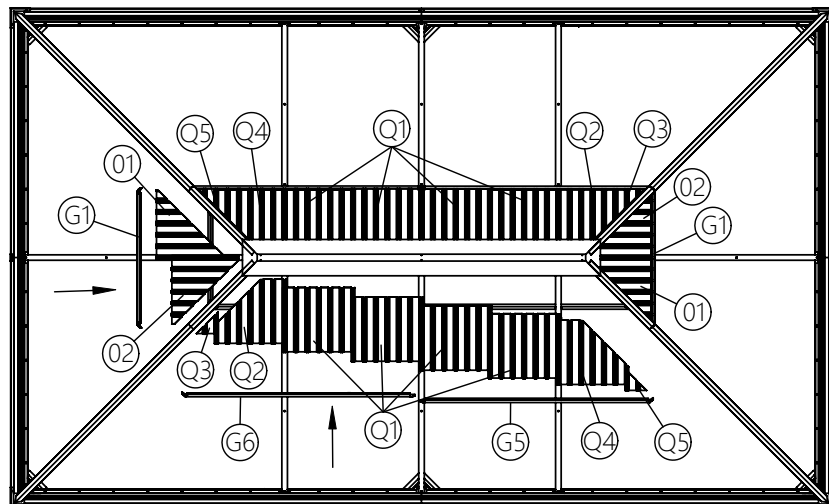
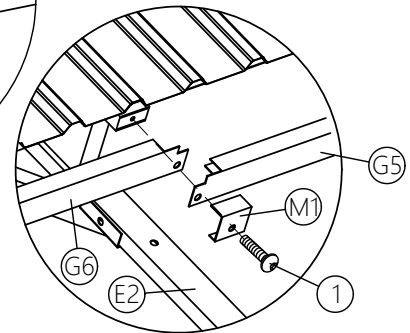
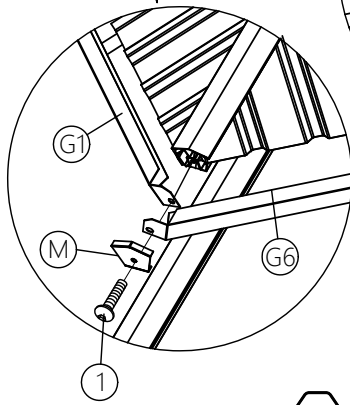
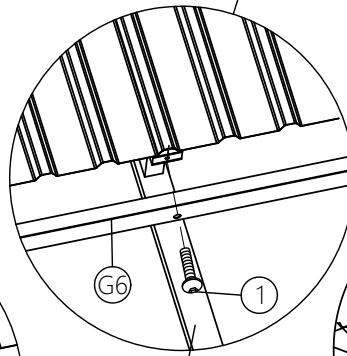
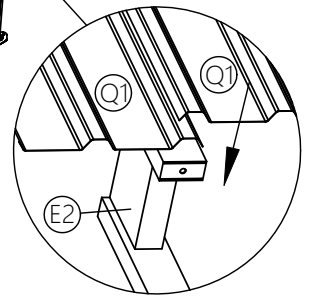
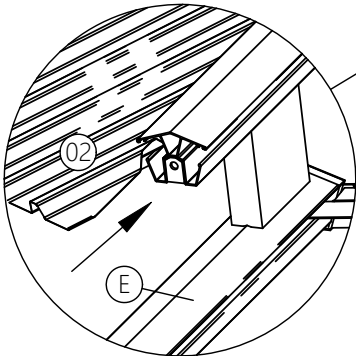
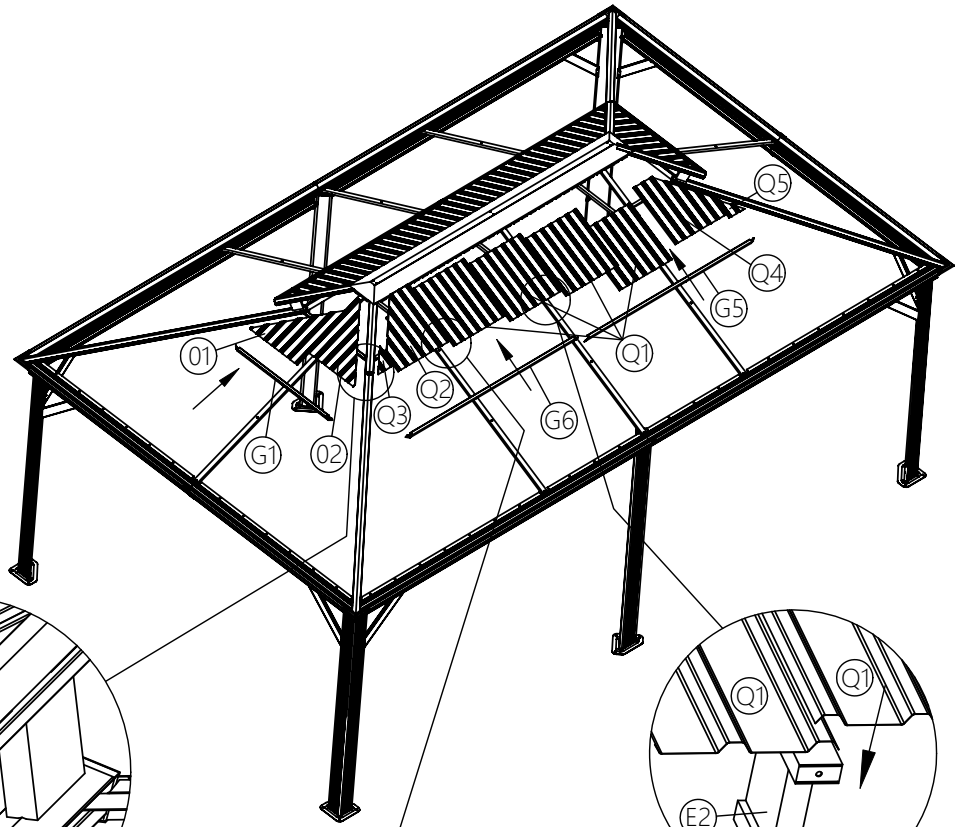


M1 2X

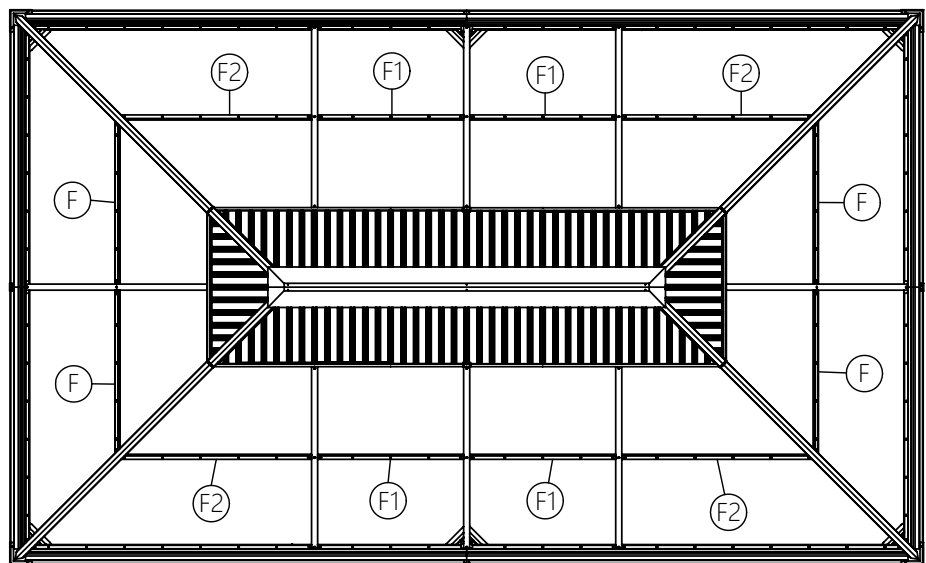
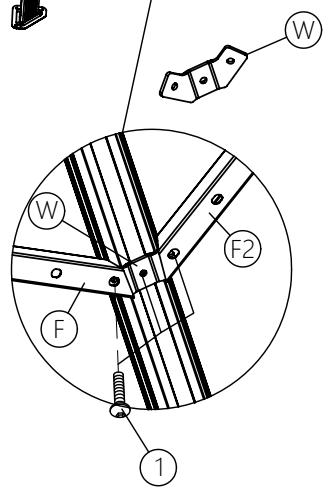
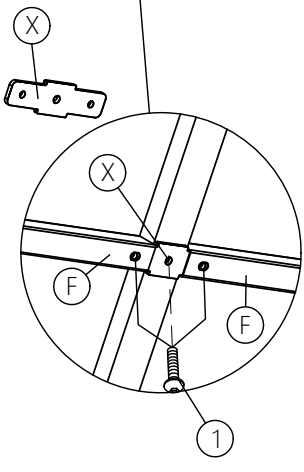
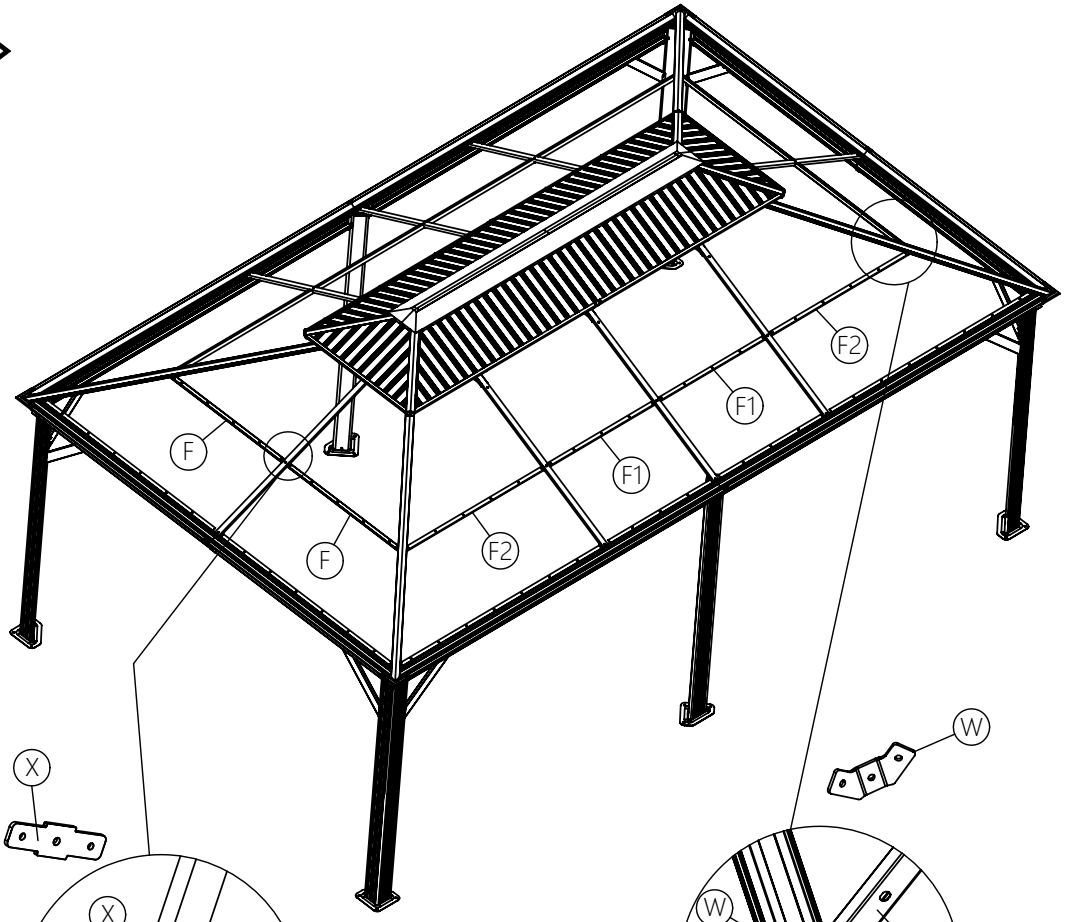


M6X15

1 12X



<13>



(F) 4X

(F1) 4X

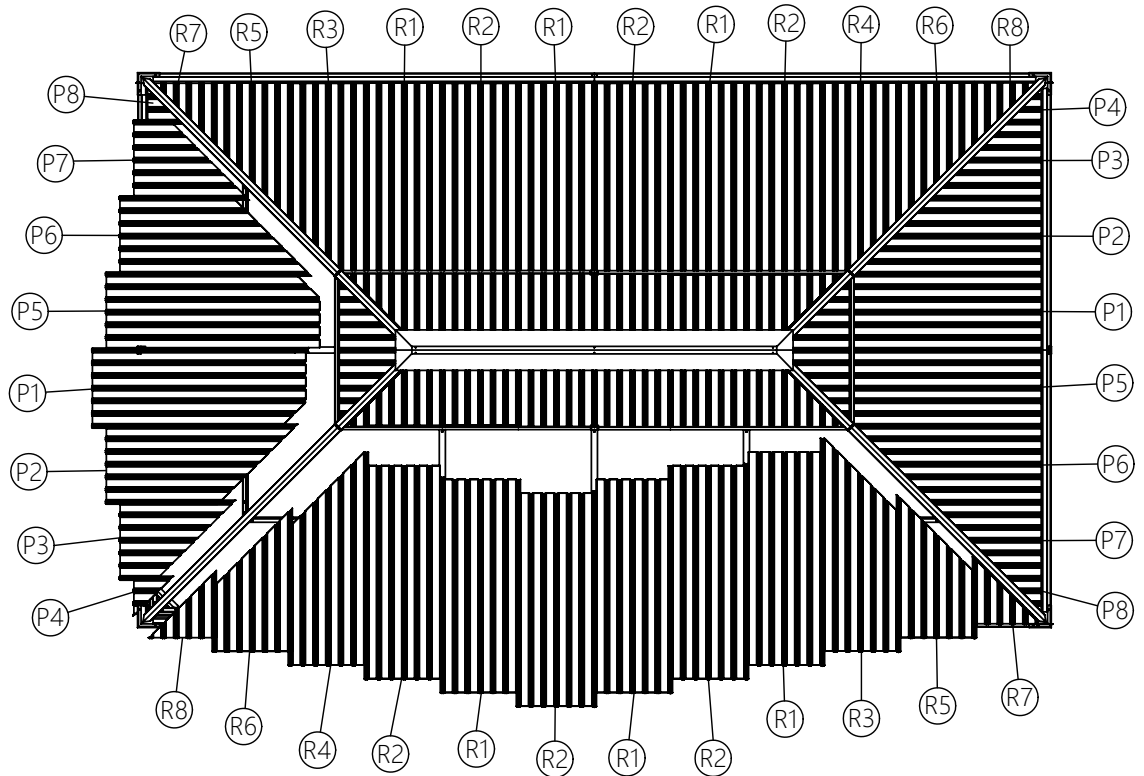
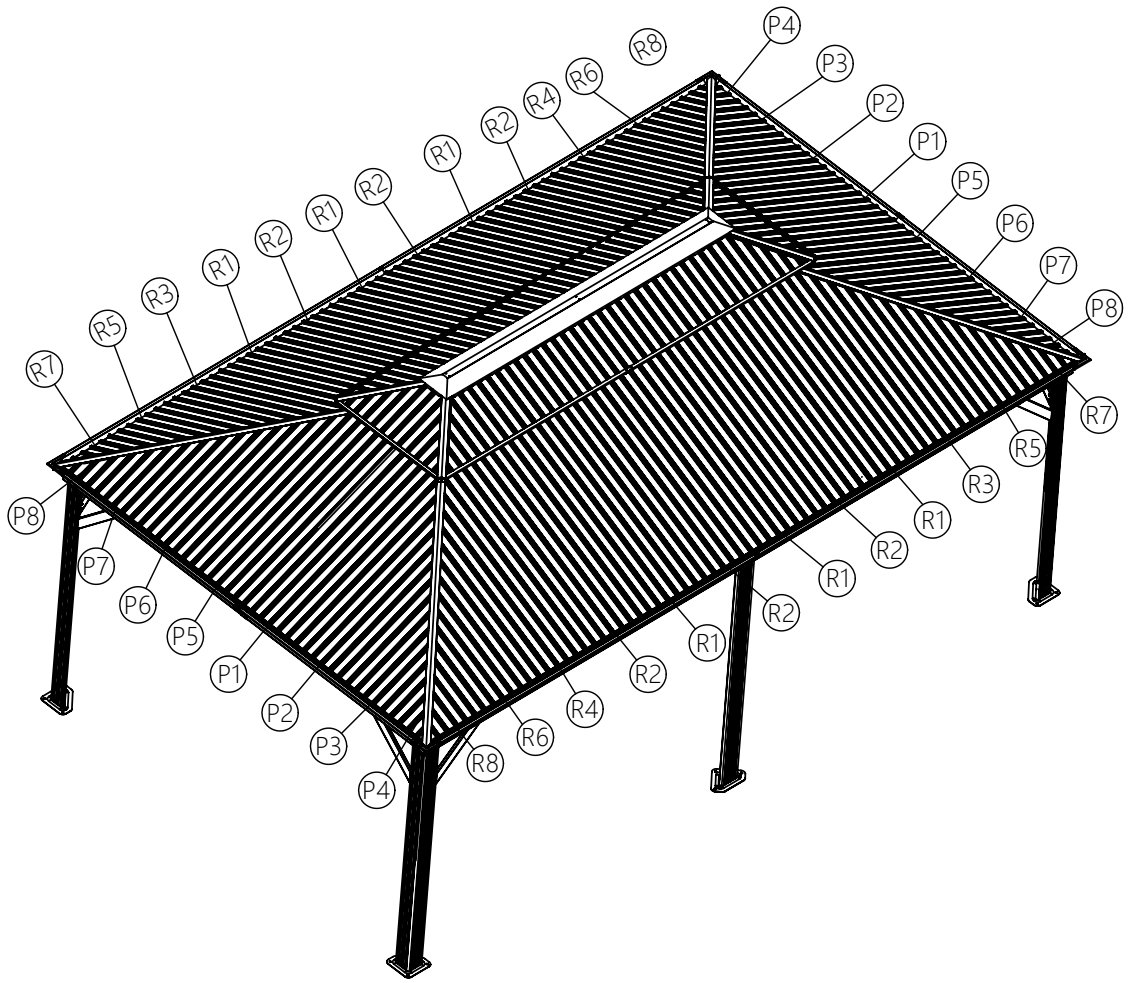
(F2) 4X

(X) 8X

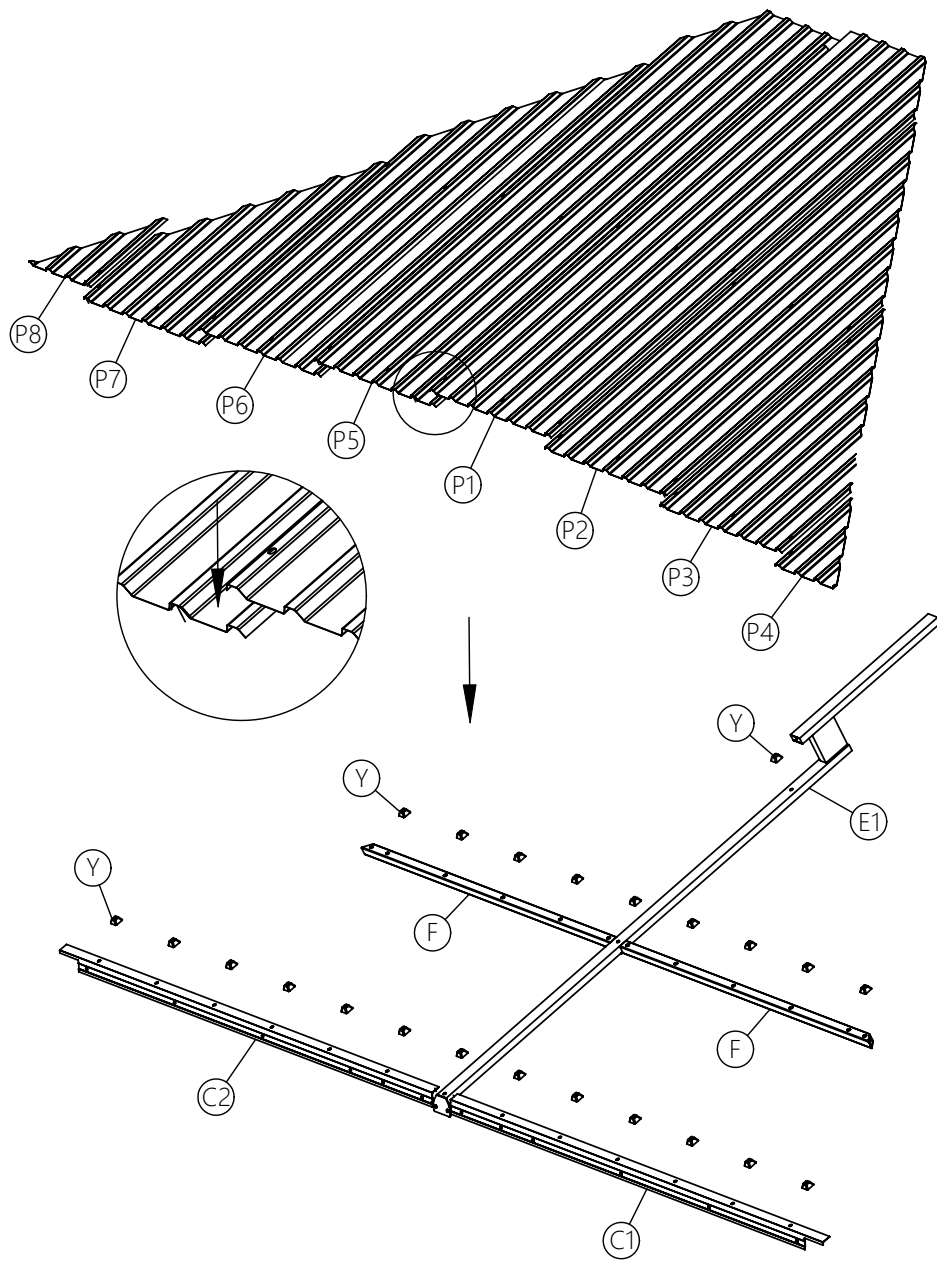
(W) 4X

(1) 36X

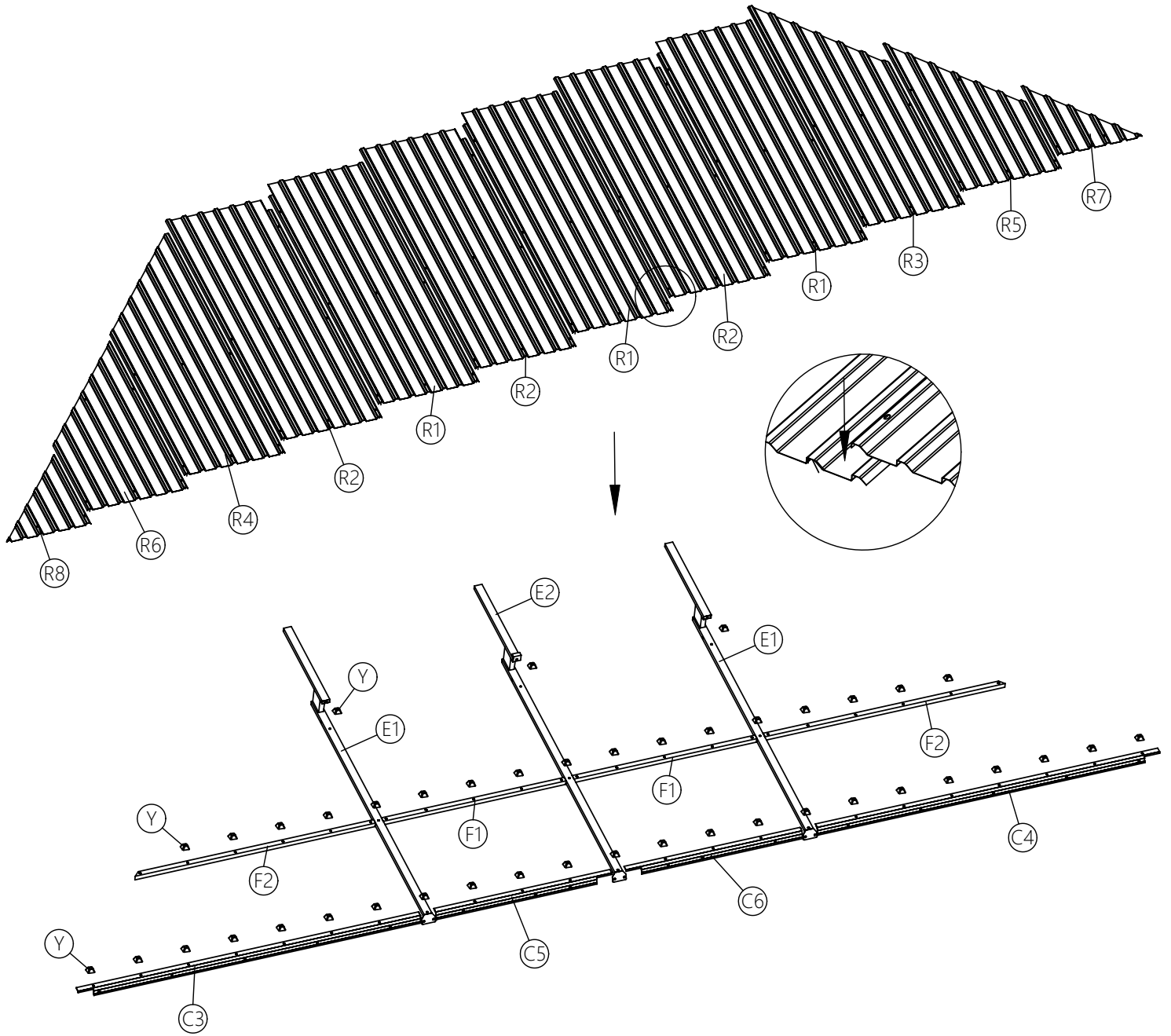
M6X15



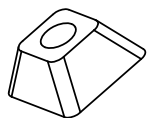
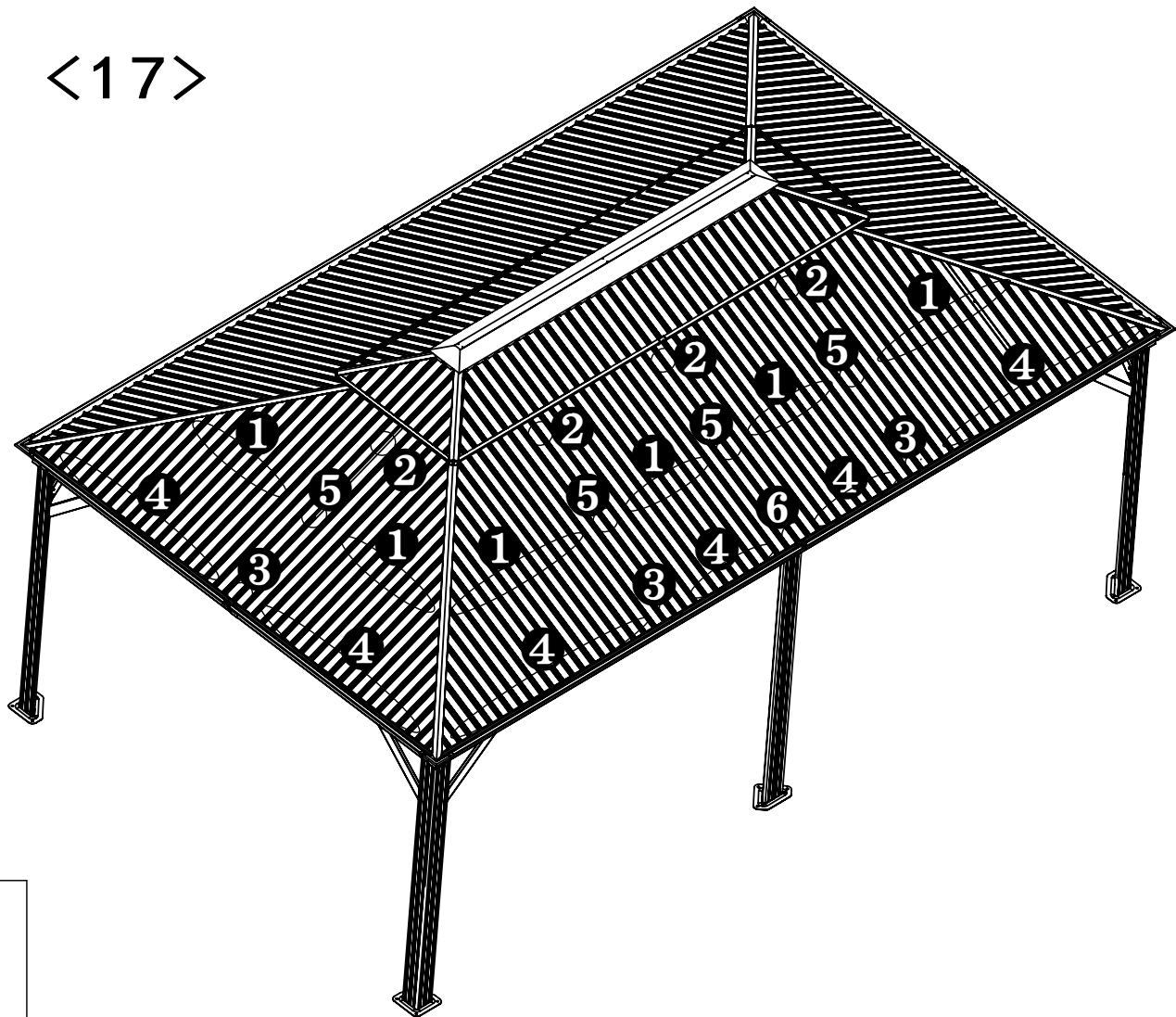
<15>



<16>



<17>



① 132X

② 10X

③ 64X

M6X20

④ 10X+64X



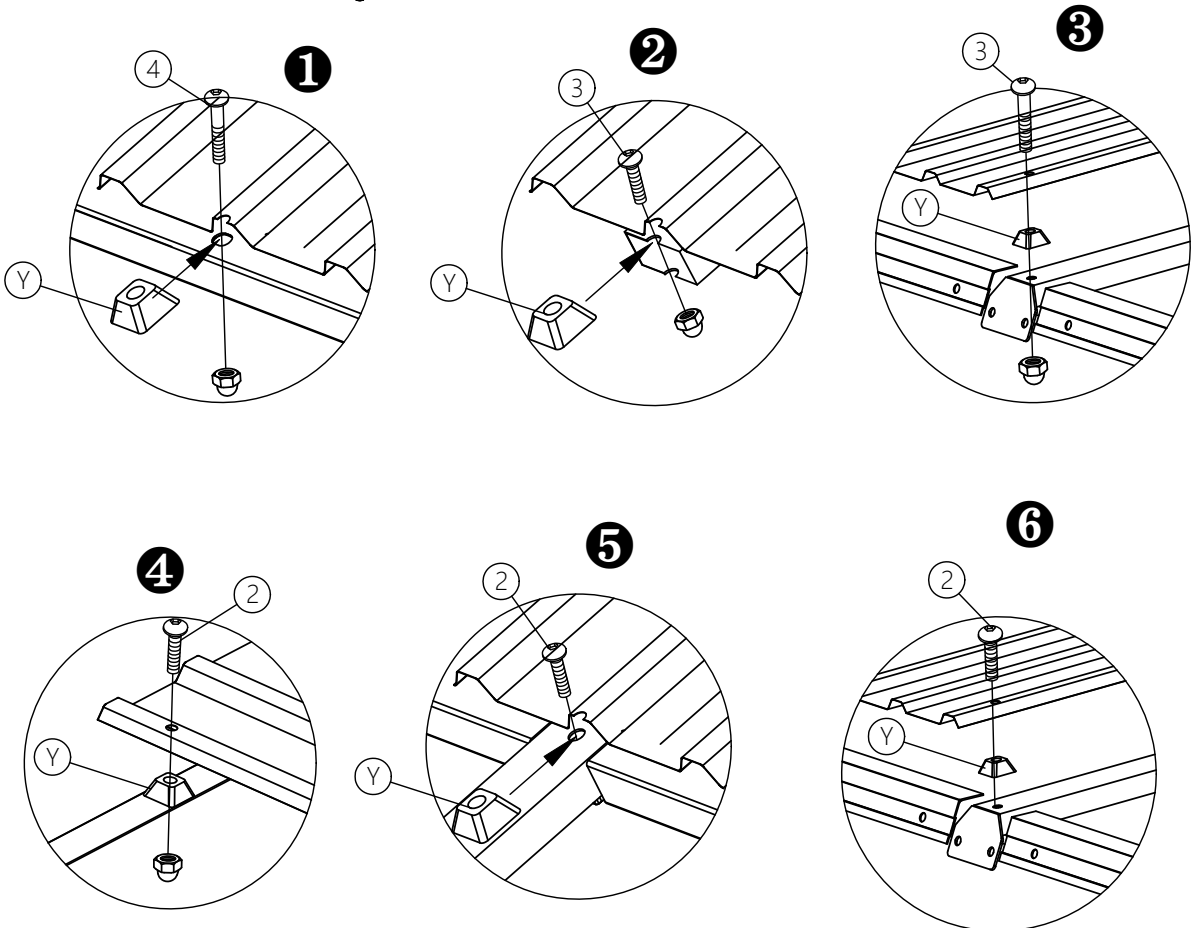
M6X40

⑤ 14X

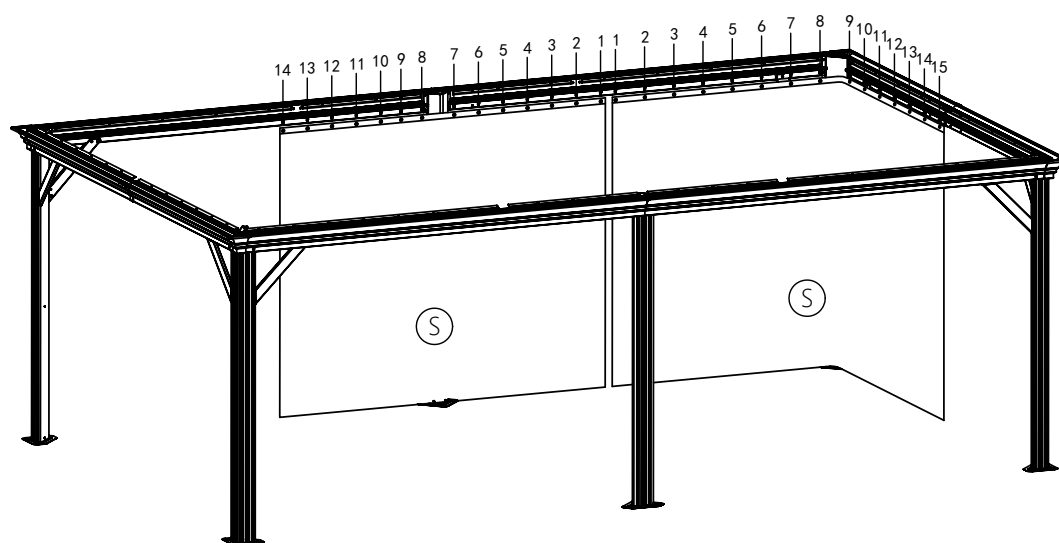
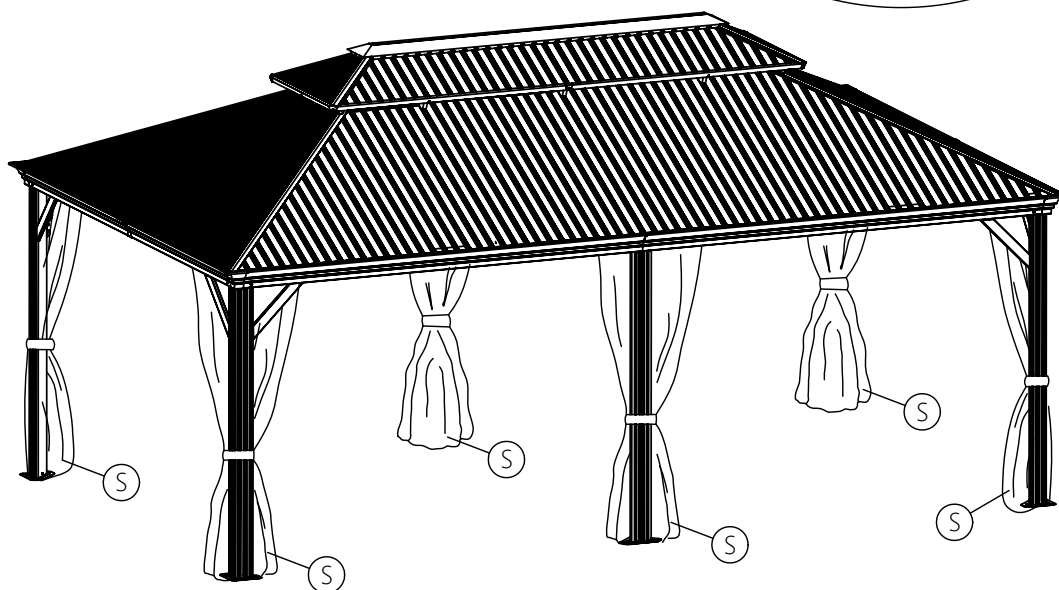
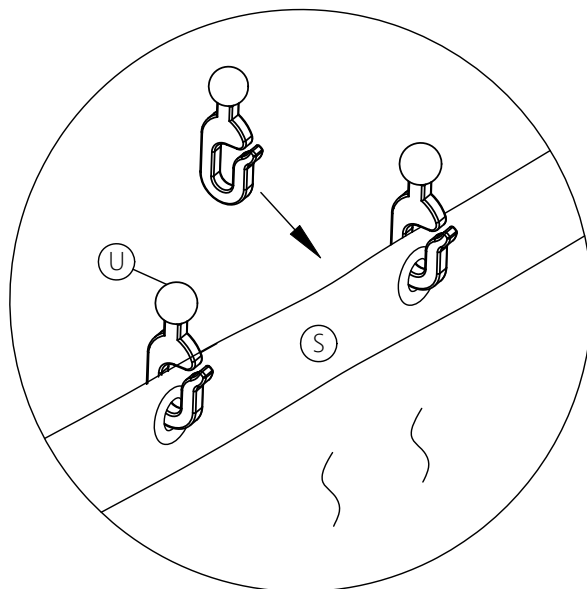
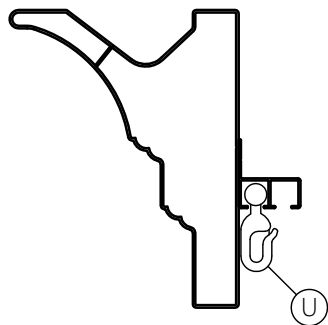


M6X45

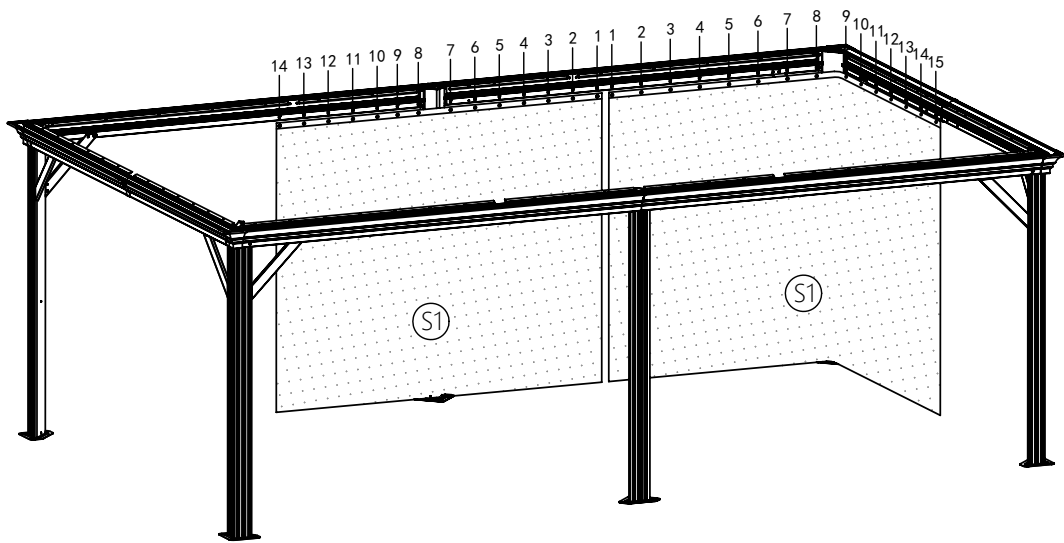
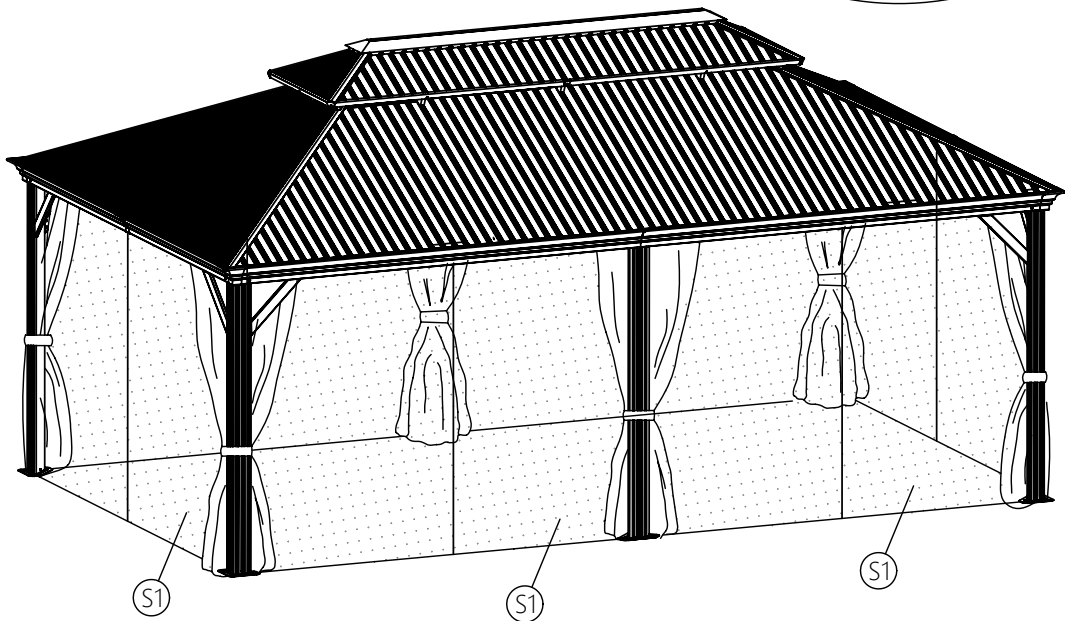
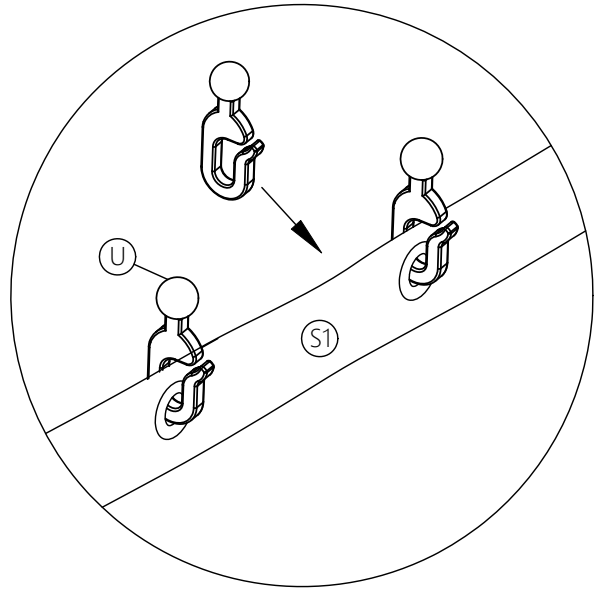
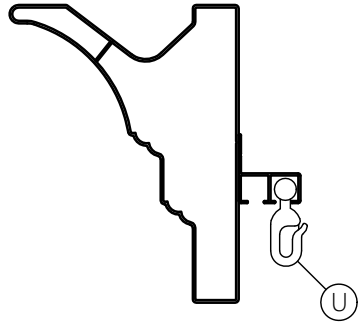
⑥ 44X



<18>



<19>



<20>

