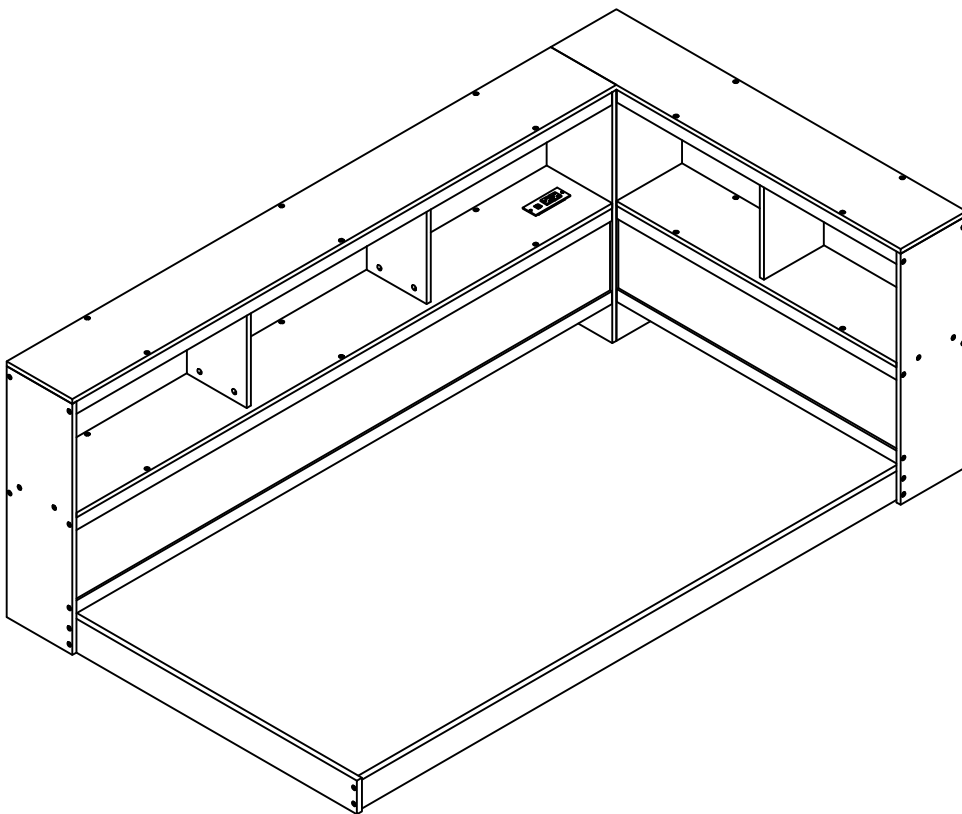


ASSEMBLY INSTRUCTIONS

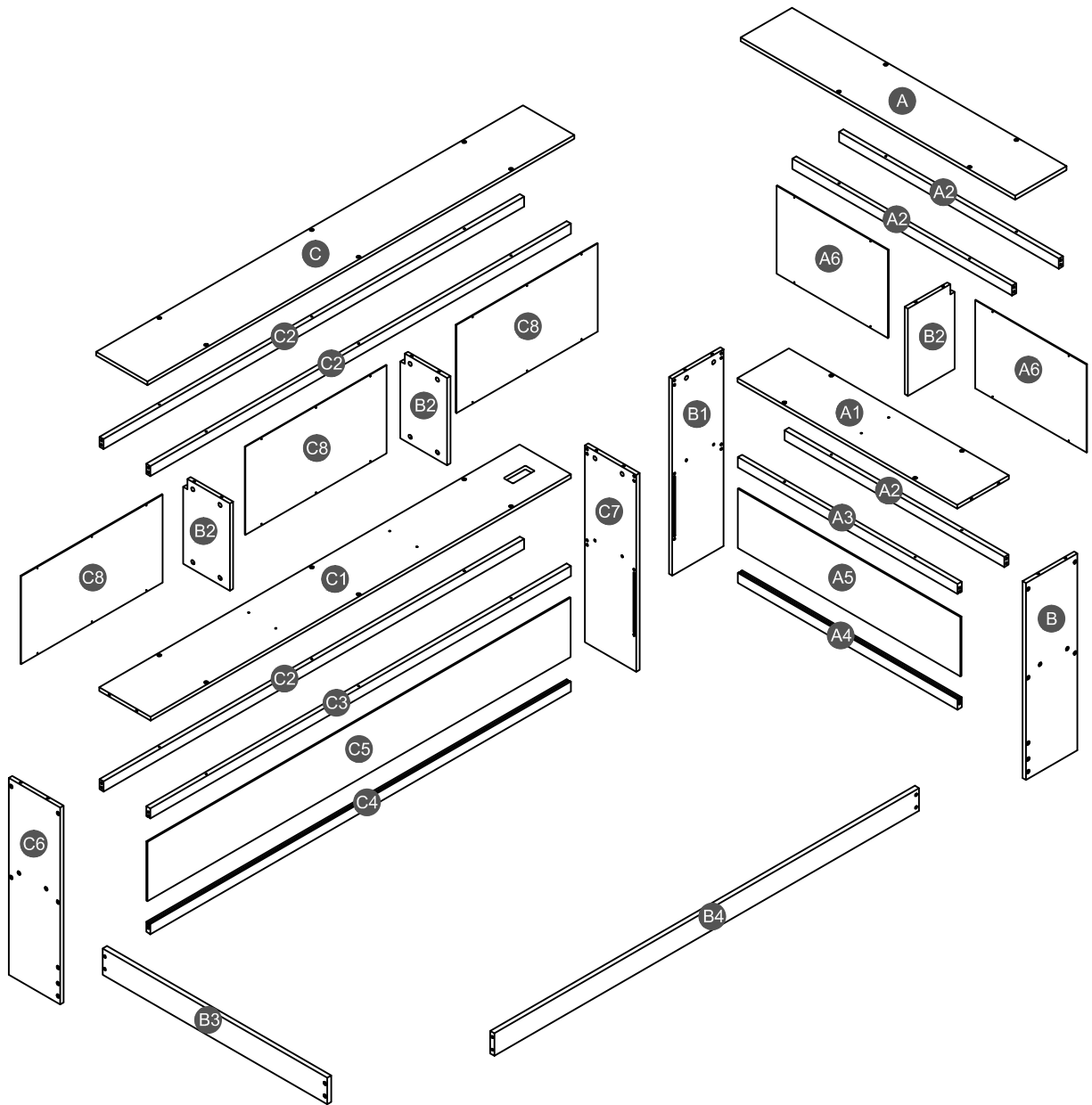
INSTRUCTIONS DE MONTAGE

TWIN BED WITH L SHAPED BOOKCASE

LIT JUMEAUX AVEC BIBLIOTHÈQUE EN FORME DE L

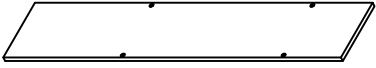
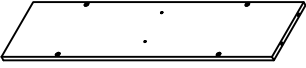
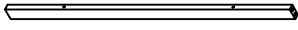
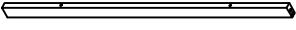


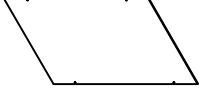

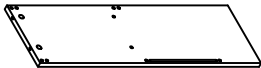
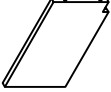
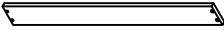
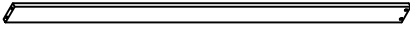
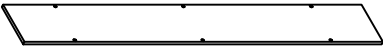
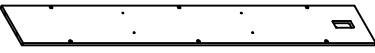
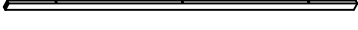


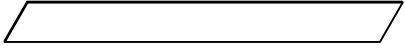

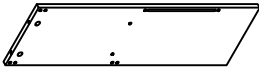



Detail View
Vue Détaillée




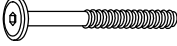



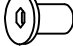
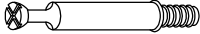

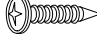
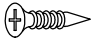
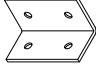
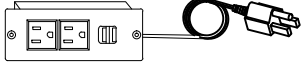
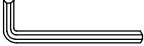
Part list

Liste des pièces

<p>A</p>  <p>Top panel HB - 1pc Panneau supérieur HB</p>	<p>A1</p>  <p>Shelf panel HB - 1pc Panneau d'étagère HB</p>	<p>A2</p>  <p>Horizontal bar HB - 3pcs Barre horizontale HB</p>
<p>A3</p>  <p>Horizontal bar HB (front) - 1pc Barre horizontale HB (avant)</p>	<p>A4</p>  <p>Lower horizontal bar HB (front) - 1pc Barre horizontale inférieure HB (avant)</p>	<p>A5</p>  <p>Side panel HB (front) - 1pc Panneau latéral HB (avant)</p>
<p>A6</p>  <p>Back panel HB - 2pcs Panneau arrière HB</p>	<p>B</p>  <p>Side panel HB (right) - 1pc Panneau latéral HB (droit)</p>	<p>B1</p>  <p>Side panel HB (left) - 1pc Panneau latéral HB (gauche)</p>
<p>B2</p>  <p>Divider panel - 3pcs Panneau séparateur</p>	<p>B3</p>  <p>Horizontal bar FB - 1pc Barre horizontale FB</p>	<p>B4</p>  <p>Side rail (front) - 1pc Rail latéral (avant)</p>
<p>C</p>  <p>Top panel - 1pc Panneau supérieur</p>	<p>C1</p>  <p>Shelf panel - 1pc Panneau d'étagère</p>	<p>C2</p>  <p>Horizontal bar - 3pcs Barre horizontale</p>
<p>C3</p>  <p>Horizontal bar (front) - 1pc Barre horizontale (avant)</p>	<p>C4</p>  <p>Lower horizontal bar (front) - 1pc Barre horizontale inférieure (avant)</p>	<p>C5</p>  <p>Side panel (front) - 1pc Panneau latéral (avant)</p>
<p>C6</p>  <p>Side panel (left) - 1pc Panneau latéral (gauche)</p>	<p>C7</p>  <p>Side panel (right) - 1pc Panneau latéral (droit)</p>	<p>C8</p>  <p>Back panel - 3pcs Panneau arrière</p>

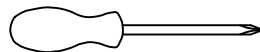
Hardware List

Liste du matériel

1  Ø8*30mm	2  (Ø12)1/4"*60mm	3  (Ø12)1/4"*30mm
Wood dowel (12pcs) Cheville en bois	Hex-Head bolts (30pcs) Boulons à tête hexagonale	Hex-Head bolts (4pcs) Boulons à tête hexagonale
4  (Ø12)1/4"*40mm	5  1/4"*15 (9.5mm)	6  (Ø13)1/4"*14mm
Hex-Head bolts (20pcs) Boulons à tête hexagonale	Horizontal-Hole bolts(30pcs) Boulons à trou horizontal	Connect bolt (4pcs) Connecter le boulon
7  Ø7"*35mm	8  Ø14*9mm	9  Ø3.5*15mm
Cam lock (20pcs) Serrure à came	Cam lock (20pcs) Serrure à came	Wood screws (26pcs) Vis
10  Ø3.5*15mm	11  40*17*17*1.6mm	12  1500*43*47*125mm
Wood screws (14pcs) Vis	Metal bracket (3pcs) Support métallique	Furniture power distribution units /unités de distribution d'énergie pour meubles
13  (1/4")4.5*58mm Allen key (1pc) Clé Allen		

ASSEMBLY TOOLS REQUIRED (NOT INCLUDED)

OUTILS D'ASSEMBLAGE REQUIS (NON INCLUS)



(Phillip head screwdriver)

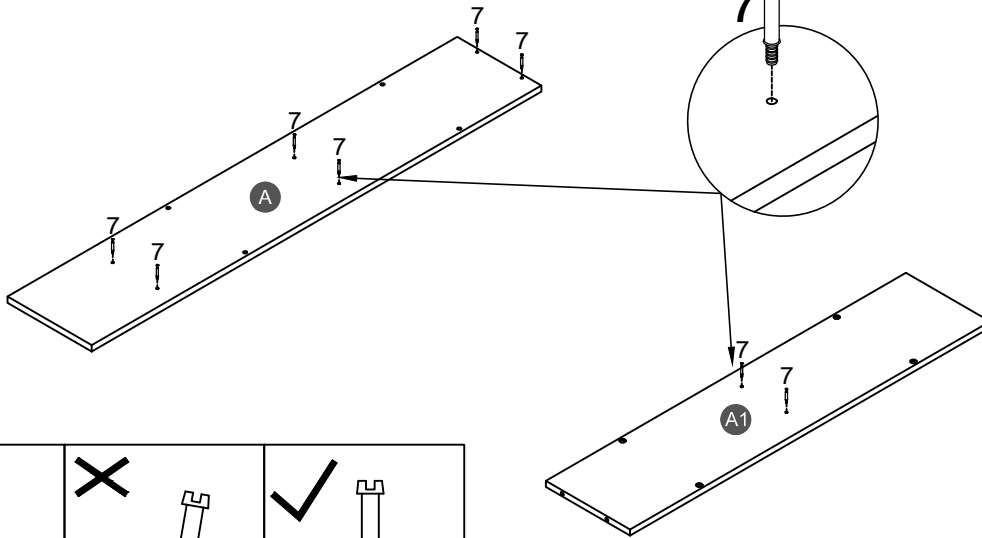


PLEASE BE CAREFUL DO NOT DAMAGE THE HOLE POSITION WHEN YOU USE POWER TOOLS !

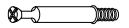
NE PAS UTILISER DES OUTILS ÉLECTRIQUES POUR ASSEMBLER CE PRODUIT !

STEP 1:

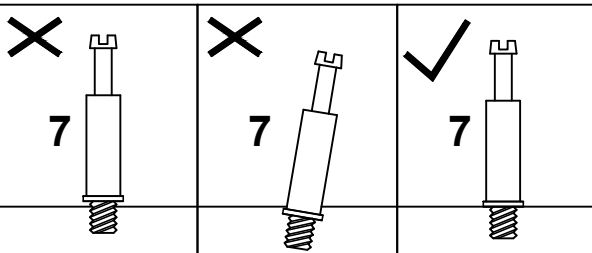
ÉTAPE



7

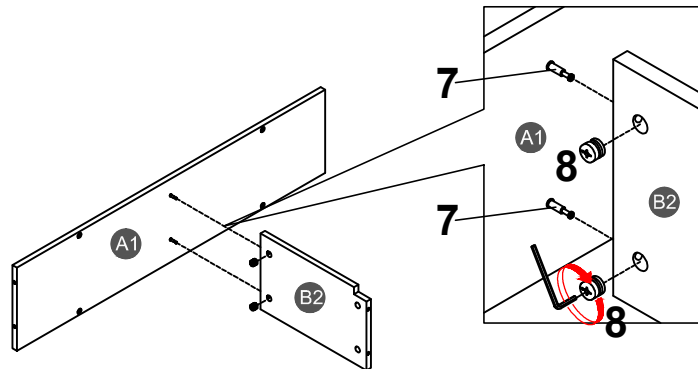


8PCS



STEP 2:

ÉTAPE



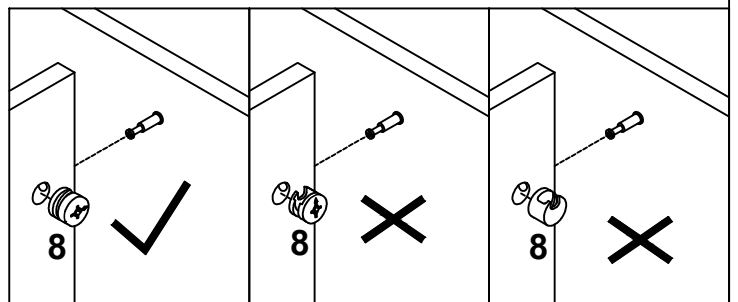
8



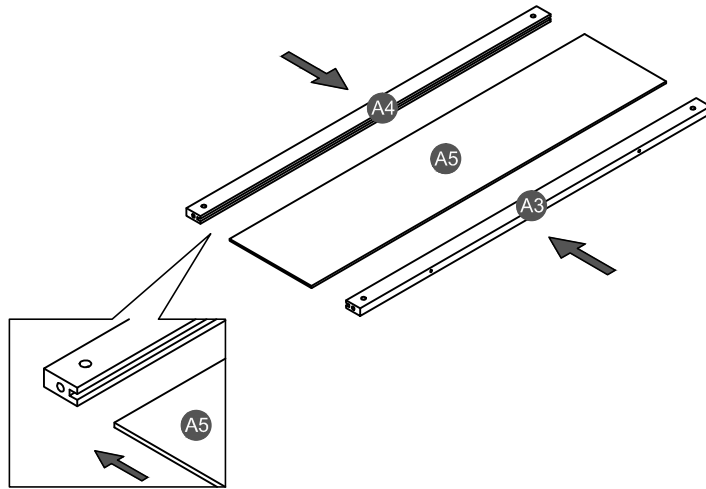
2PCS

Note: Place hardware #8 with the "X" face outward, and make sure that the arrowhead is upward. Then, place hardware #8 into the hole of hardware #7 and tighten it clockwise with a hand screwdriver. (Please do NOT use an electric screwdriver.)

Remarque : placez la quincaillerie #8 avec la face « X » vers l'extérieur, et assurez-vous que la pointe de la flèche est vers le haut. Ensuite, placez le matériel #8 dans le trou de la quincaillerie #7 et serrez-le dans le sens des aiguilles d'une montre avec un tournevis à main. (Veuillez ne PAS utiliser de tournevis électrique.)

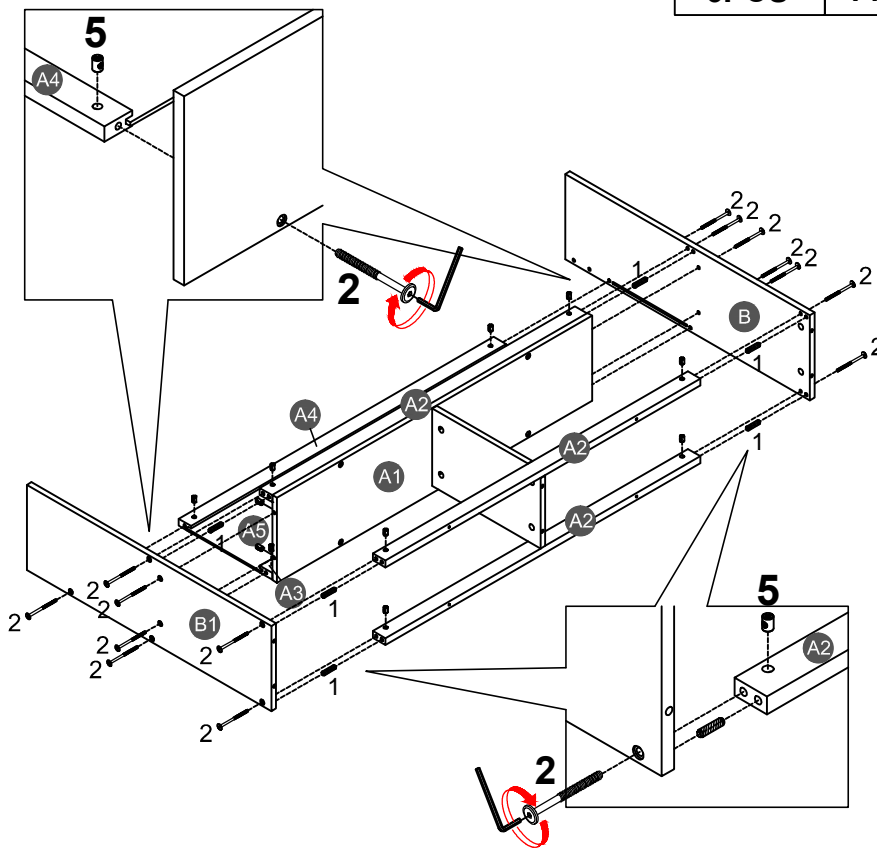


STEP 3:
ÉTAPE

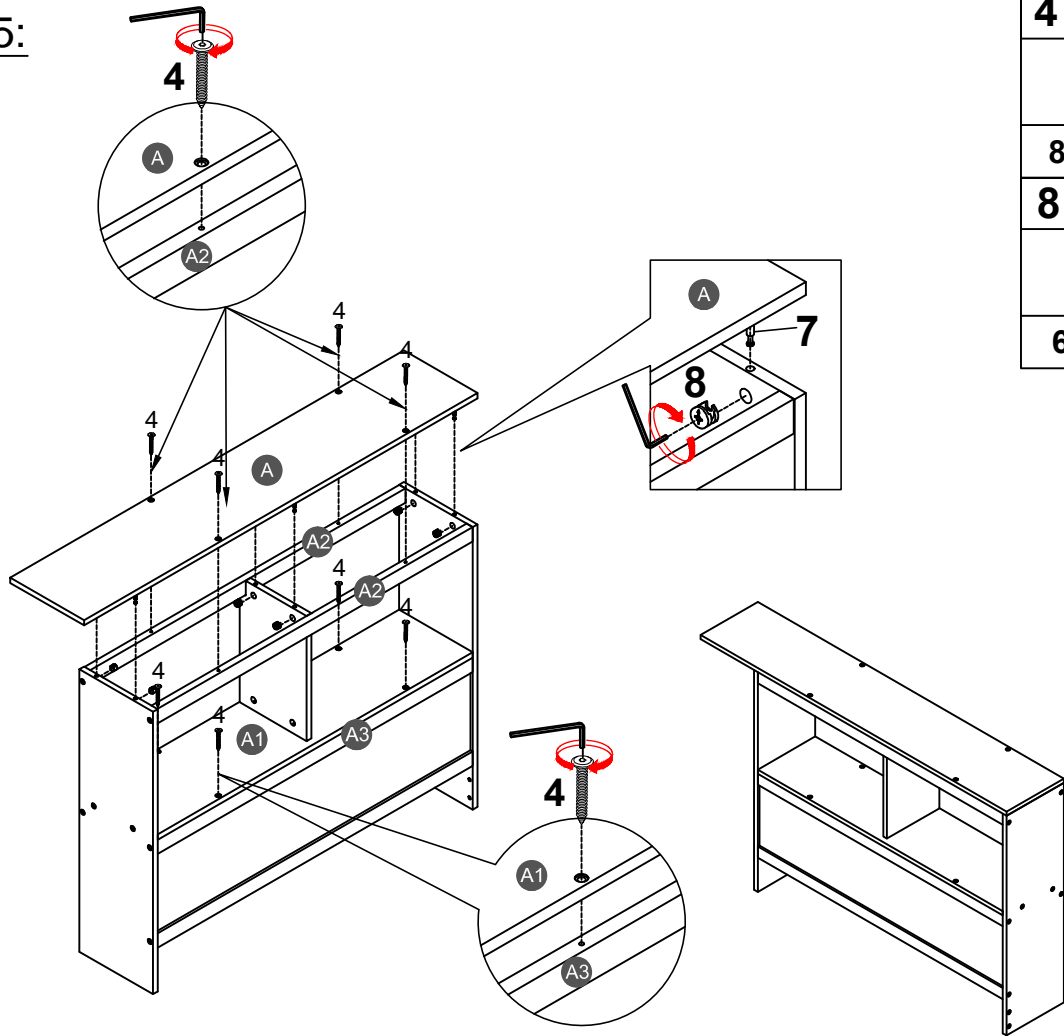


STEP 4:
ÉTAPE

1		2		5	
6PCS		14PCS		14PCS	

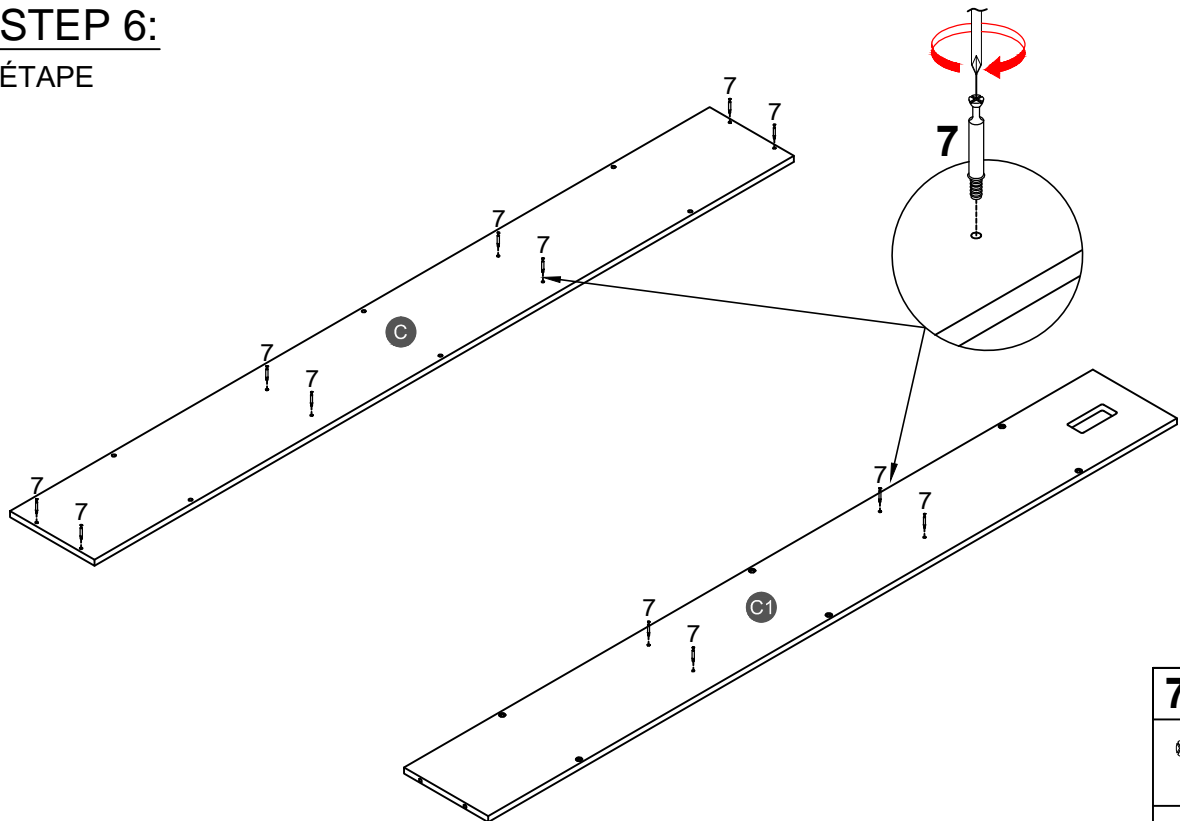


STEP 5:
ÉTAPE



4	
8PCS	
8	
6PCS	

STEP 6:
ÉTAPE



7	
12PCS	

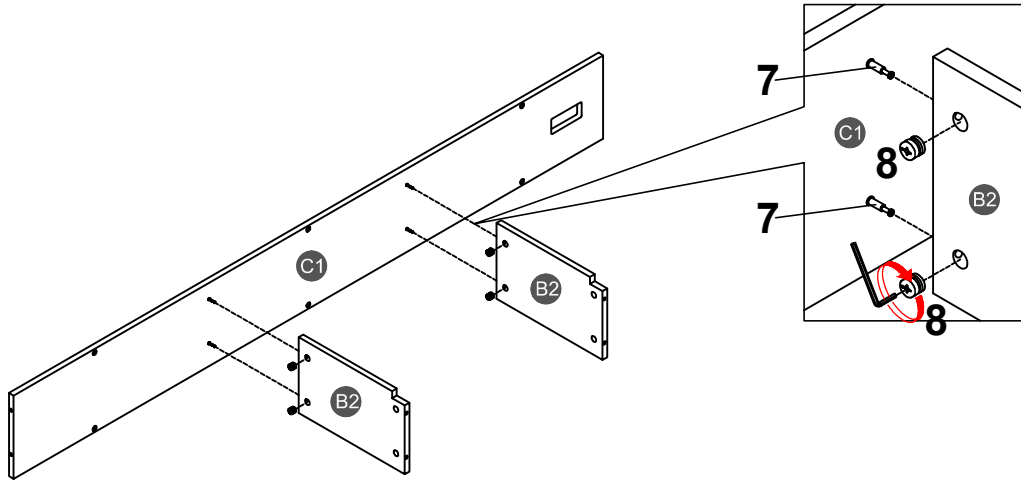
STEP 7:

ÉTAPE

8

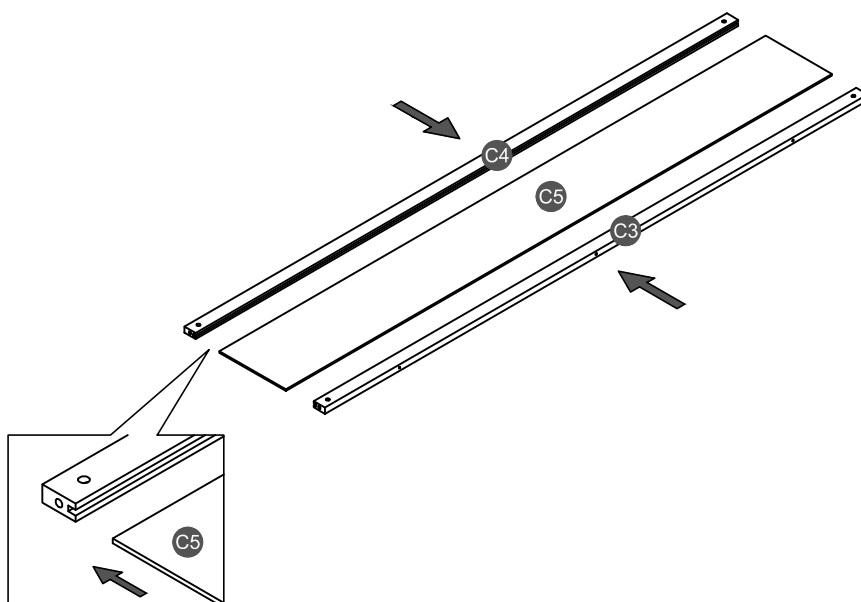


4PCS



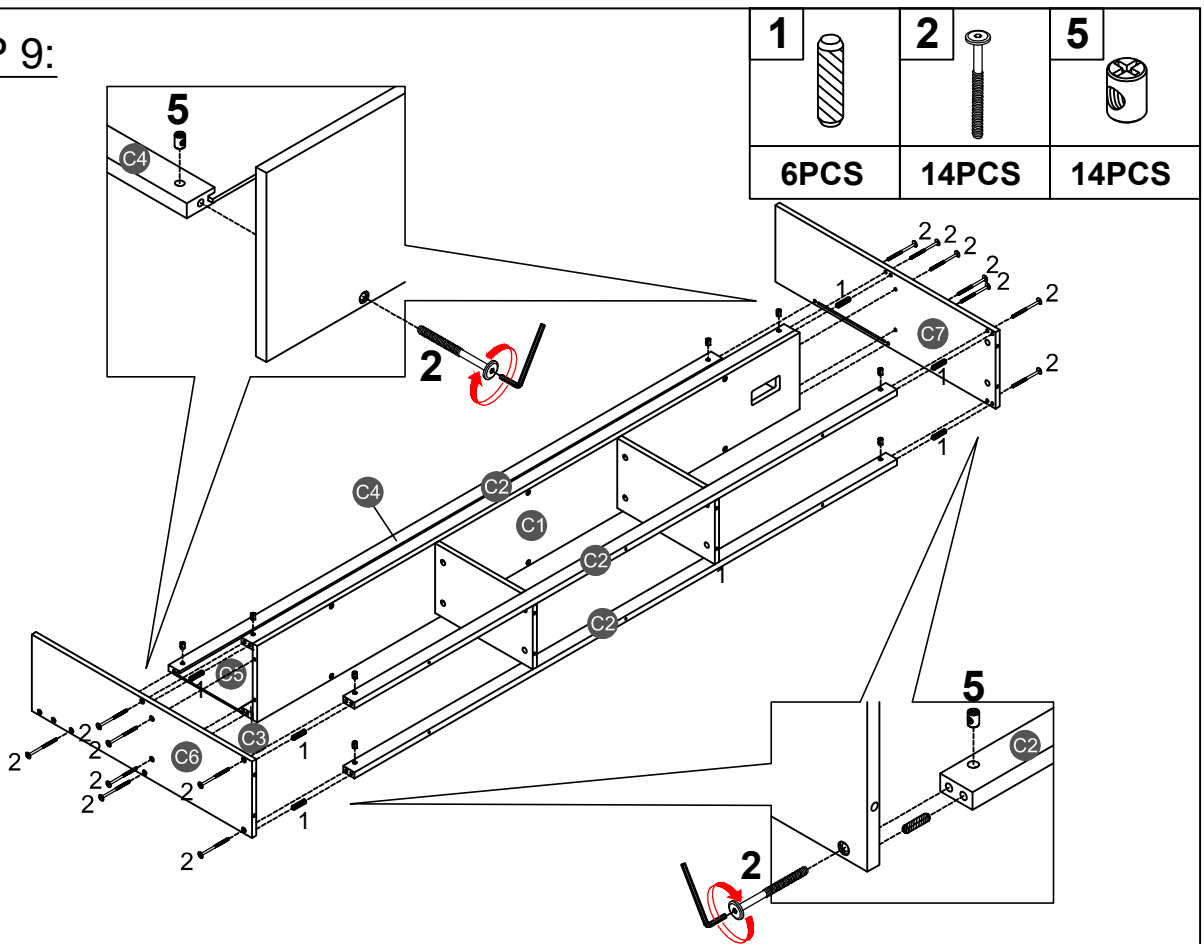
STEP 8:

ÉTAPE



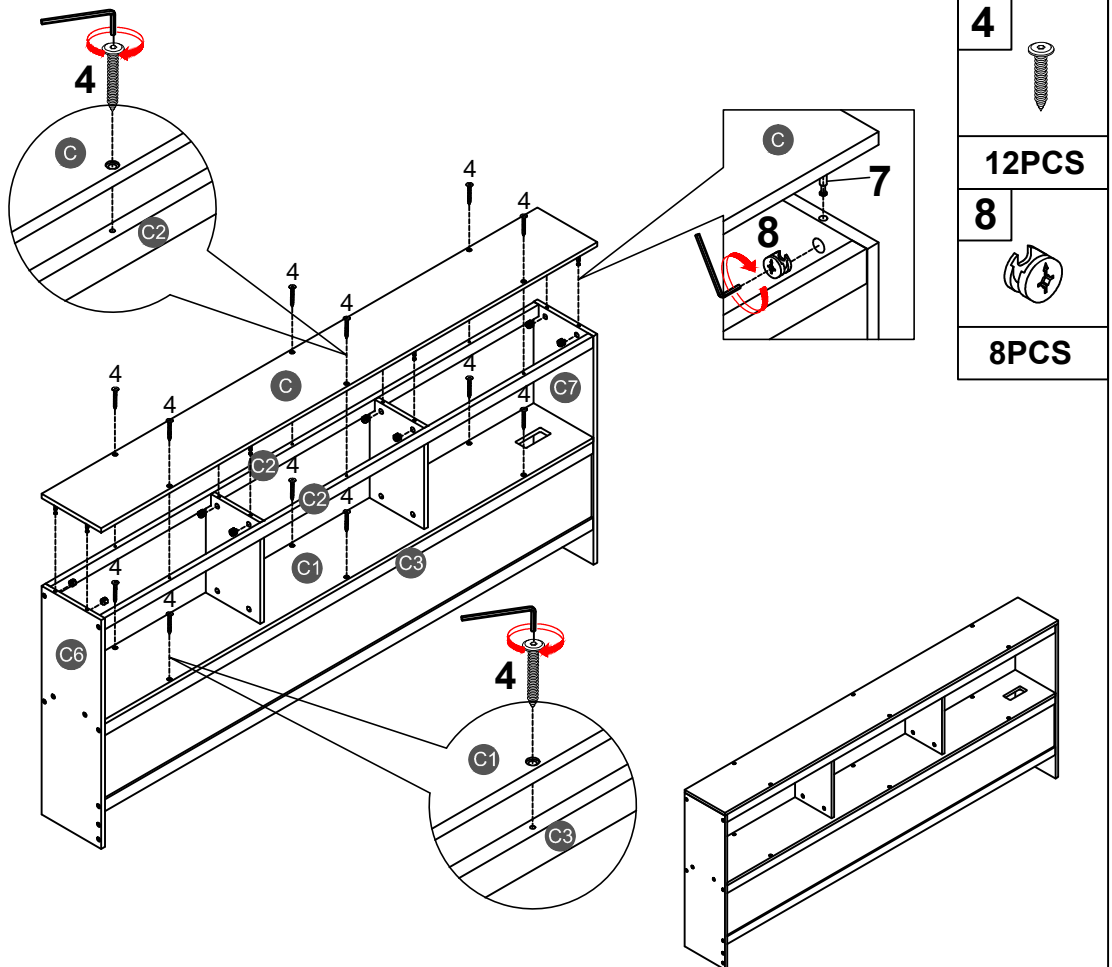
STEP 9:

ÉTAPE



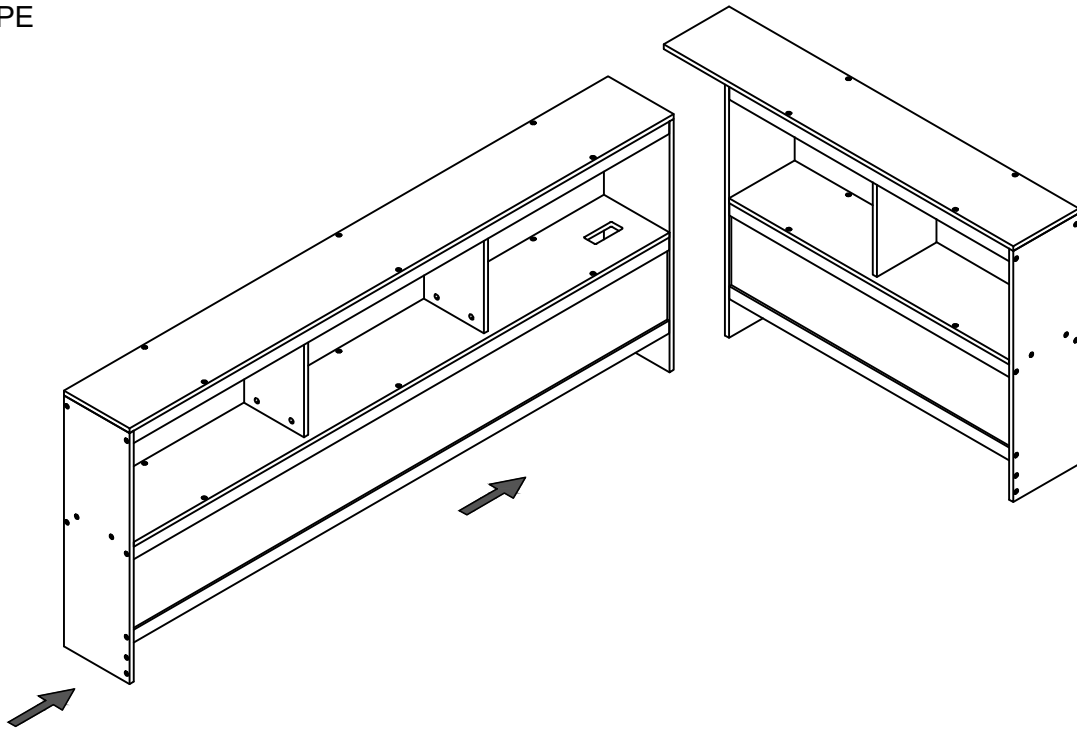
STEP 10:

ÉTAPE





STEP 11:

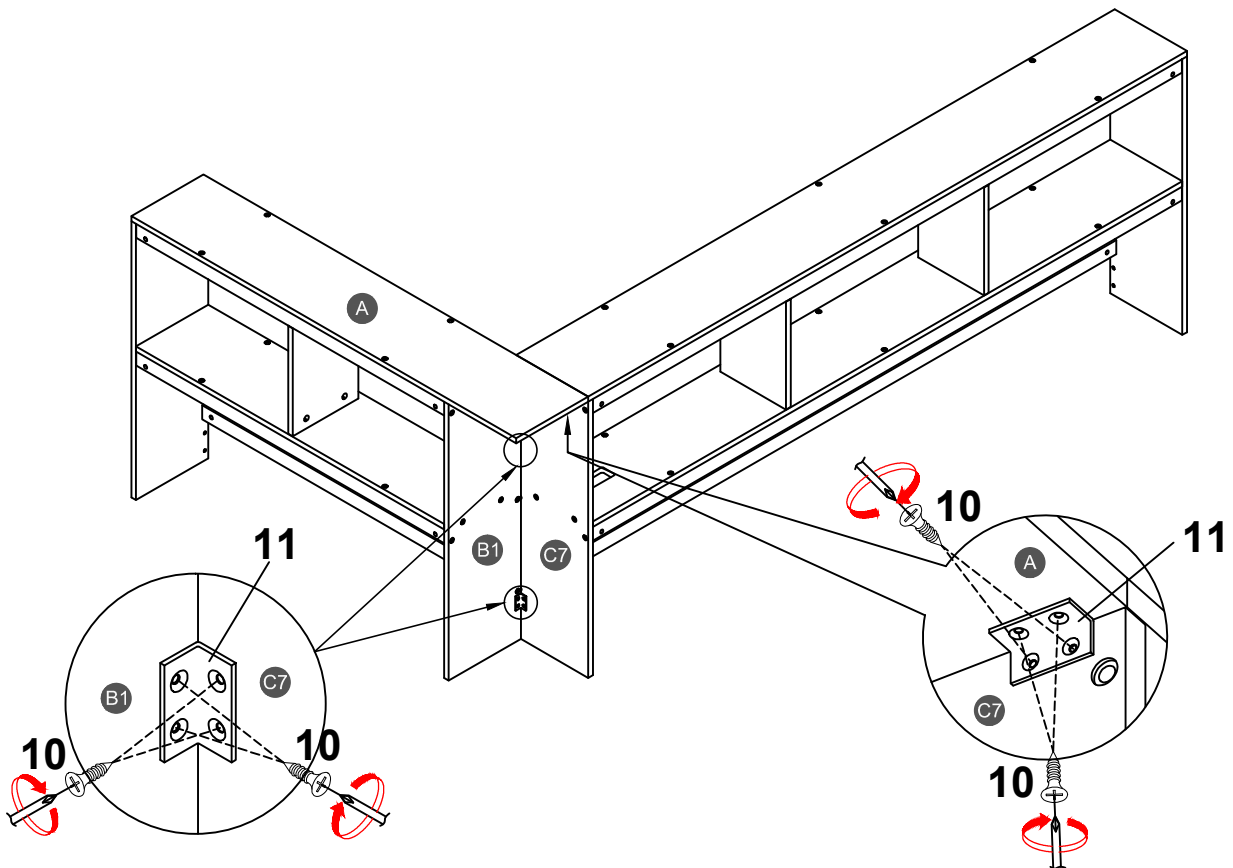
ÉTAPE



STEP 12:

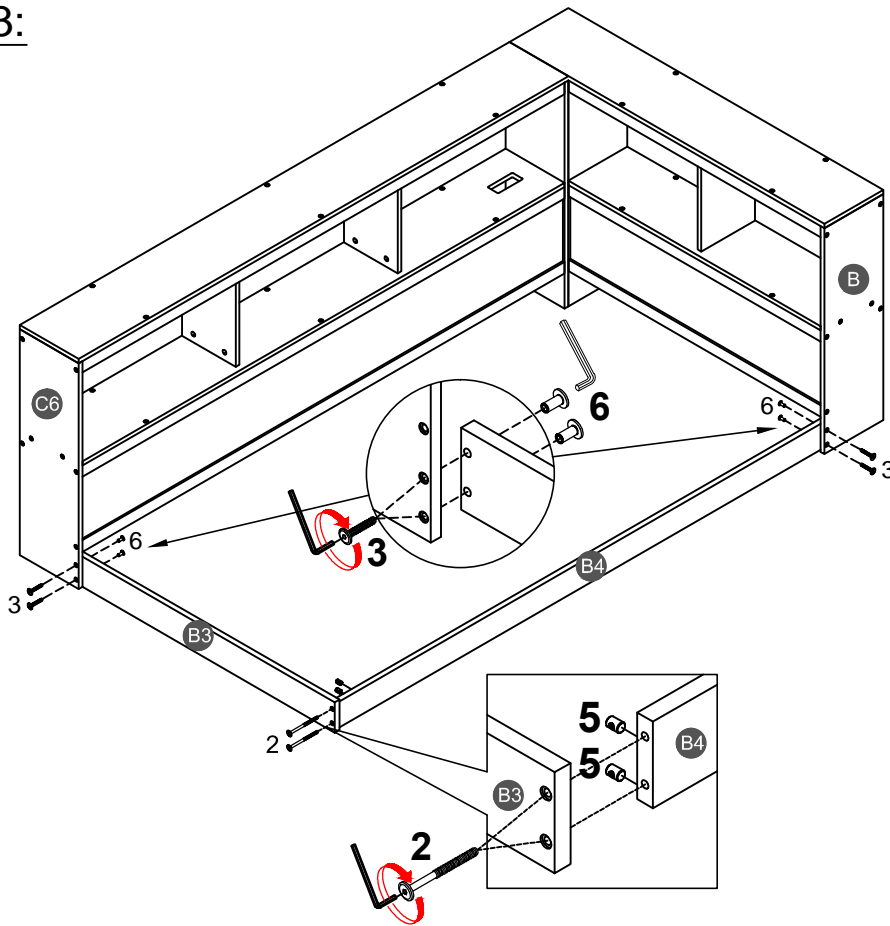
ÉTAPE

10 	11 
12PCS	3PCS



STEP 13:

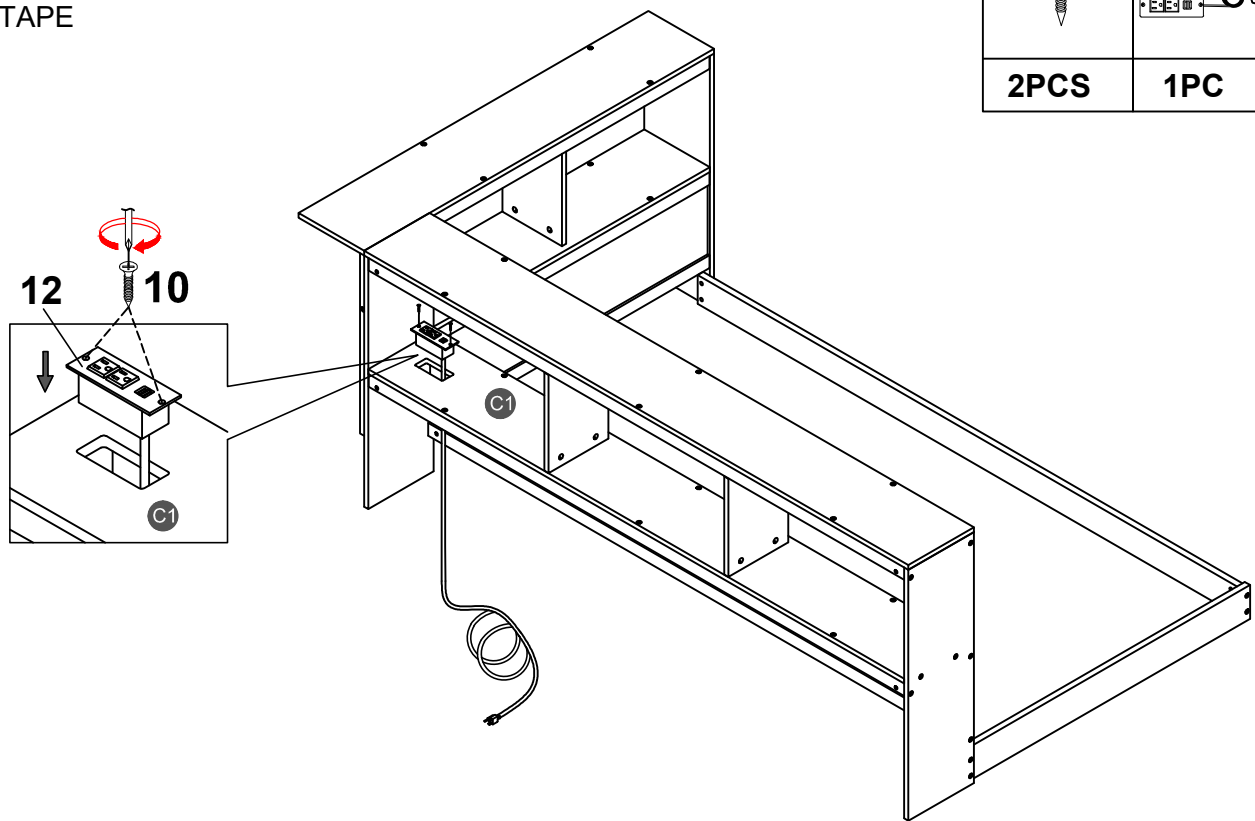
ÉTAPE



2	
2PCS	
3	
4PCS	
5	
2PCS	
6	
4PCS	

STEP 14:

ÉTAPE



10	
2PCS	
12	
1PC	

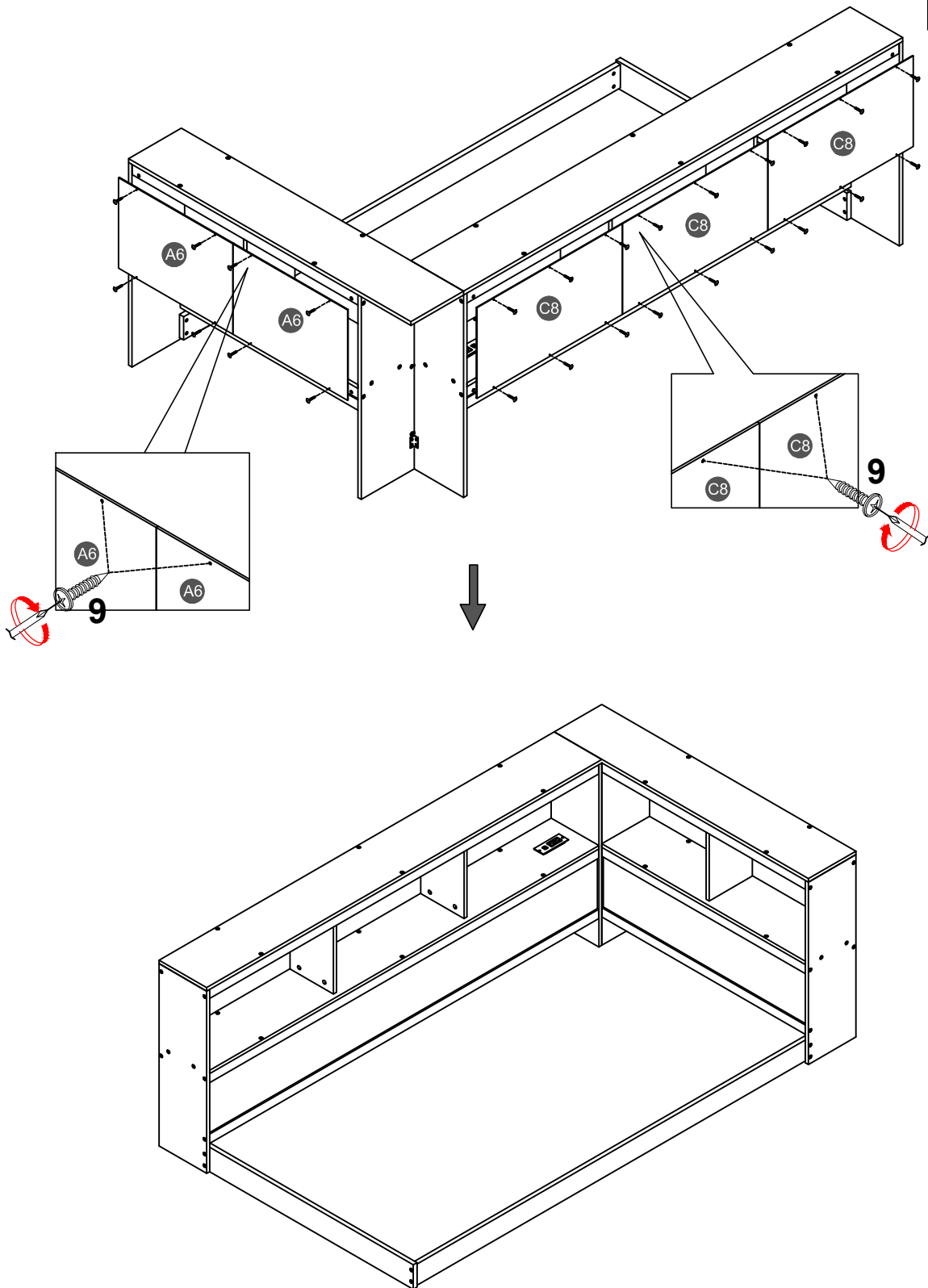
STEP 15:

ÉTAPE

9



26PCS



Make sure to tighten all the screws of the bed.

Assurez-vous de serrer toutes les vis des de lit.