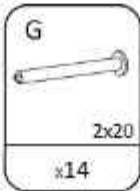
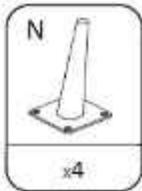
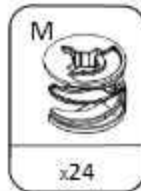
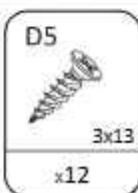
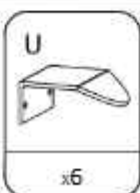
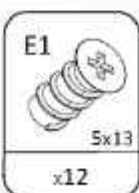
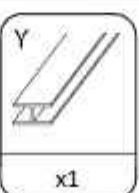
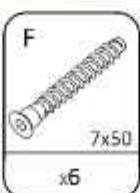
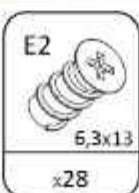
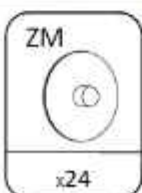
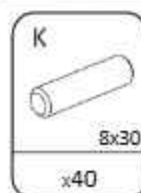
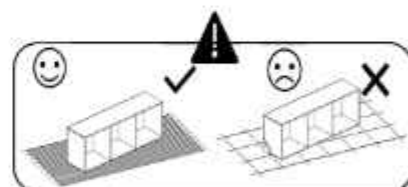
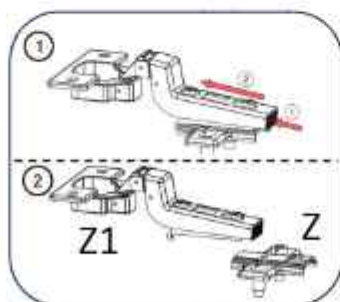
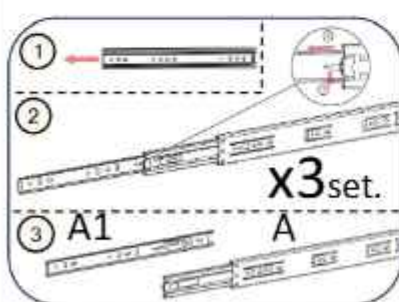
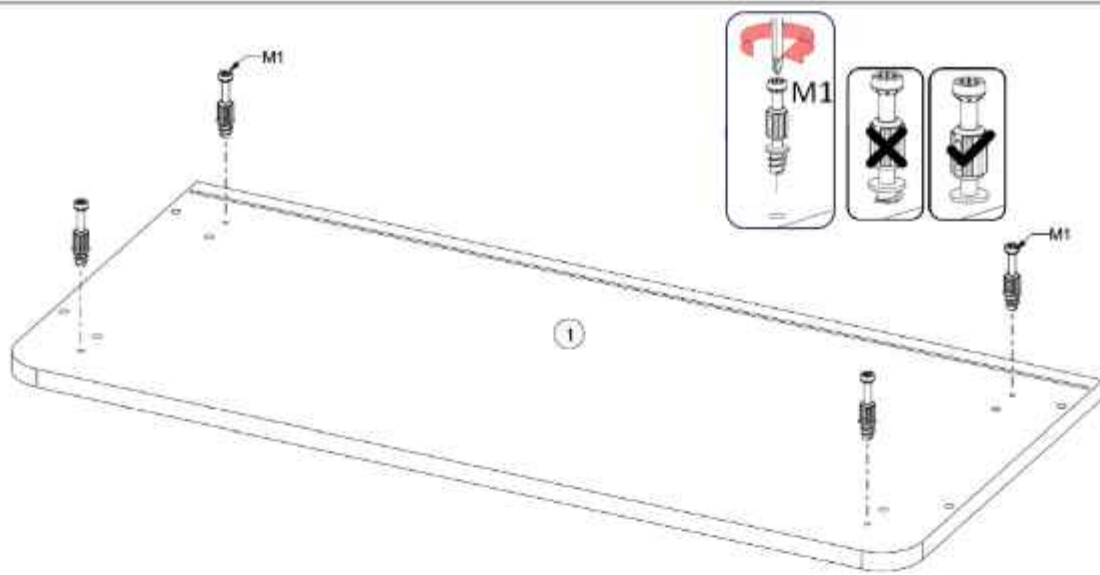


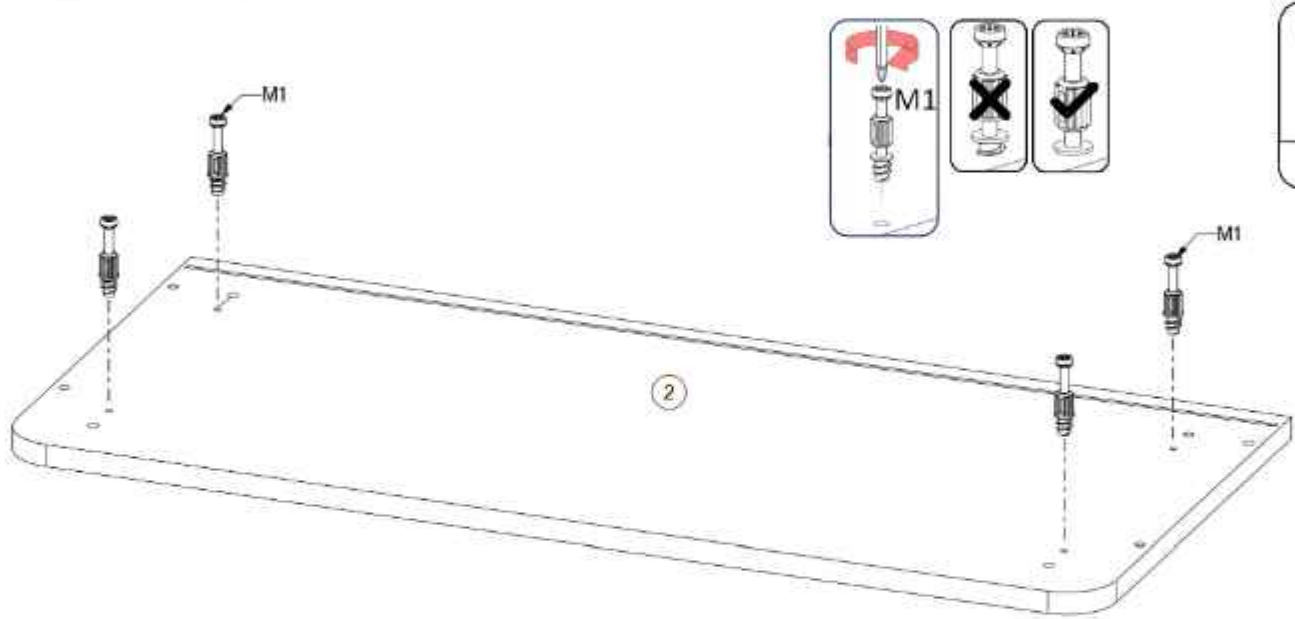
No	T(mm)	L(mm)	W(mm)	pcs.
1	18	896	400	1
2	18	896	400	1
3	16	600	333	2
4	66	600	66	2
5	16	600	355	1
6	16	600	355	1
7	18	194	756	1
8	18	194	756	2
9	16	350	140	3
10	16	350	140	3
11	16	704	140	3
12	3	717	346	3
13	3	609	396	2



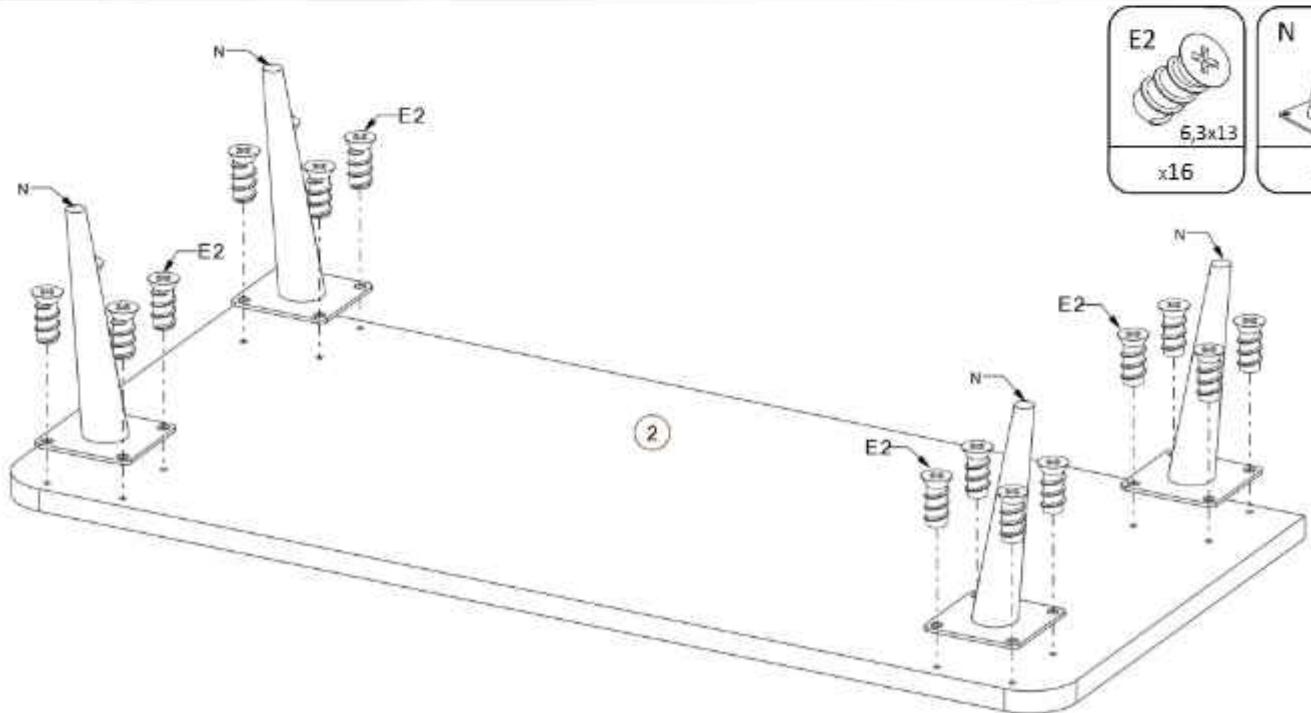
1





2

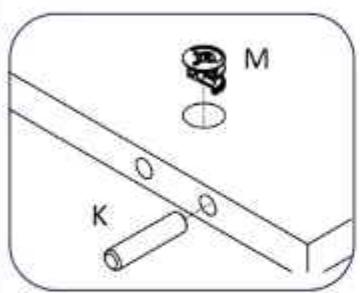
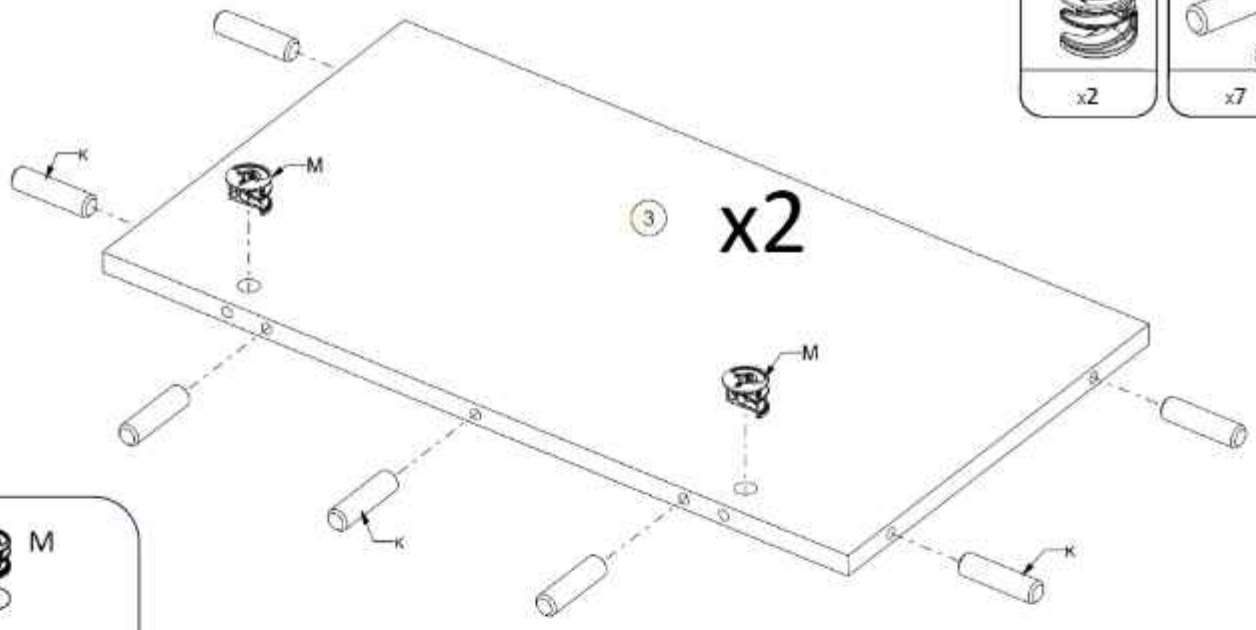


3



4

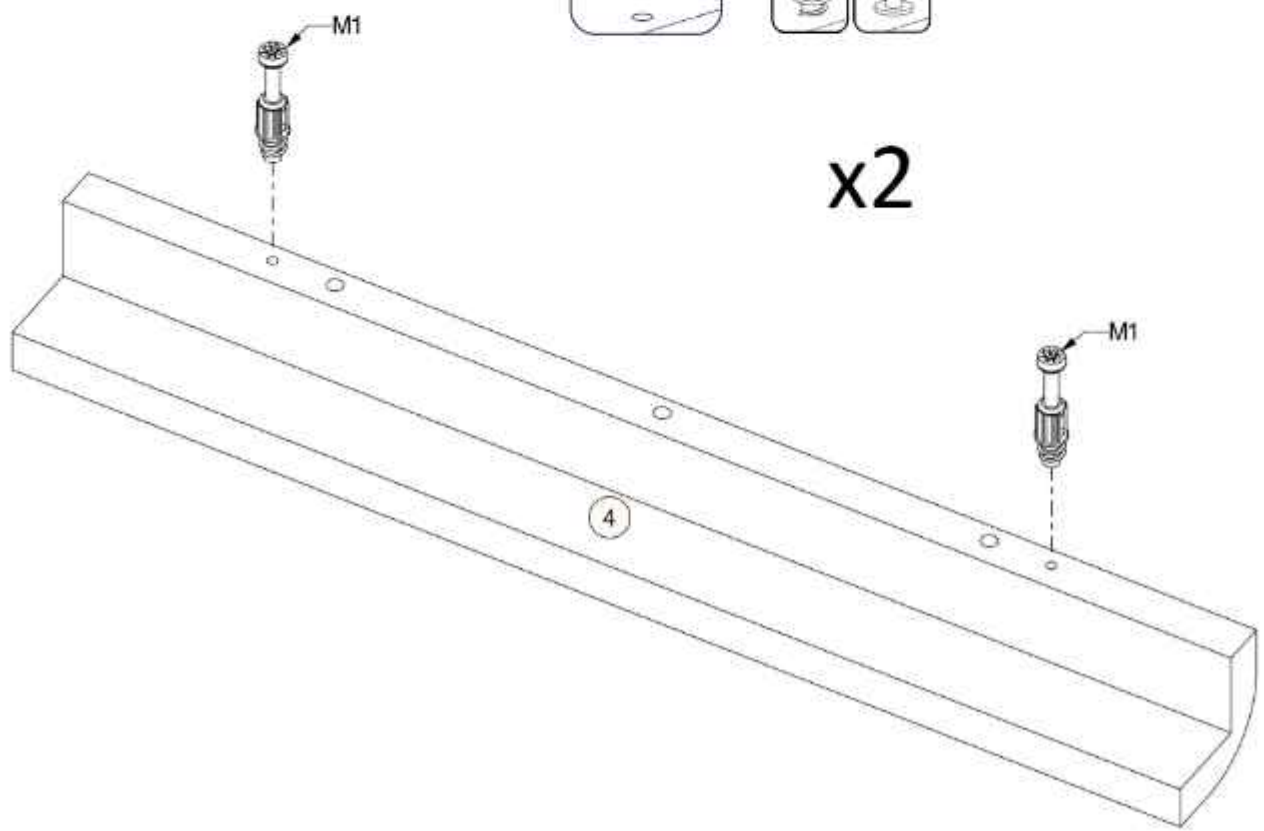
M	K
	
x2	x7



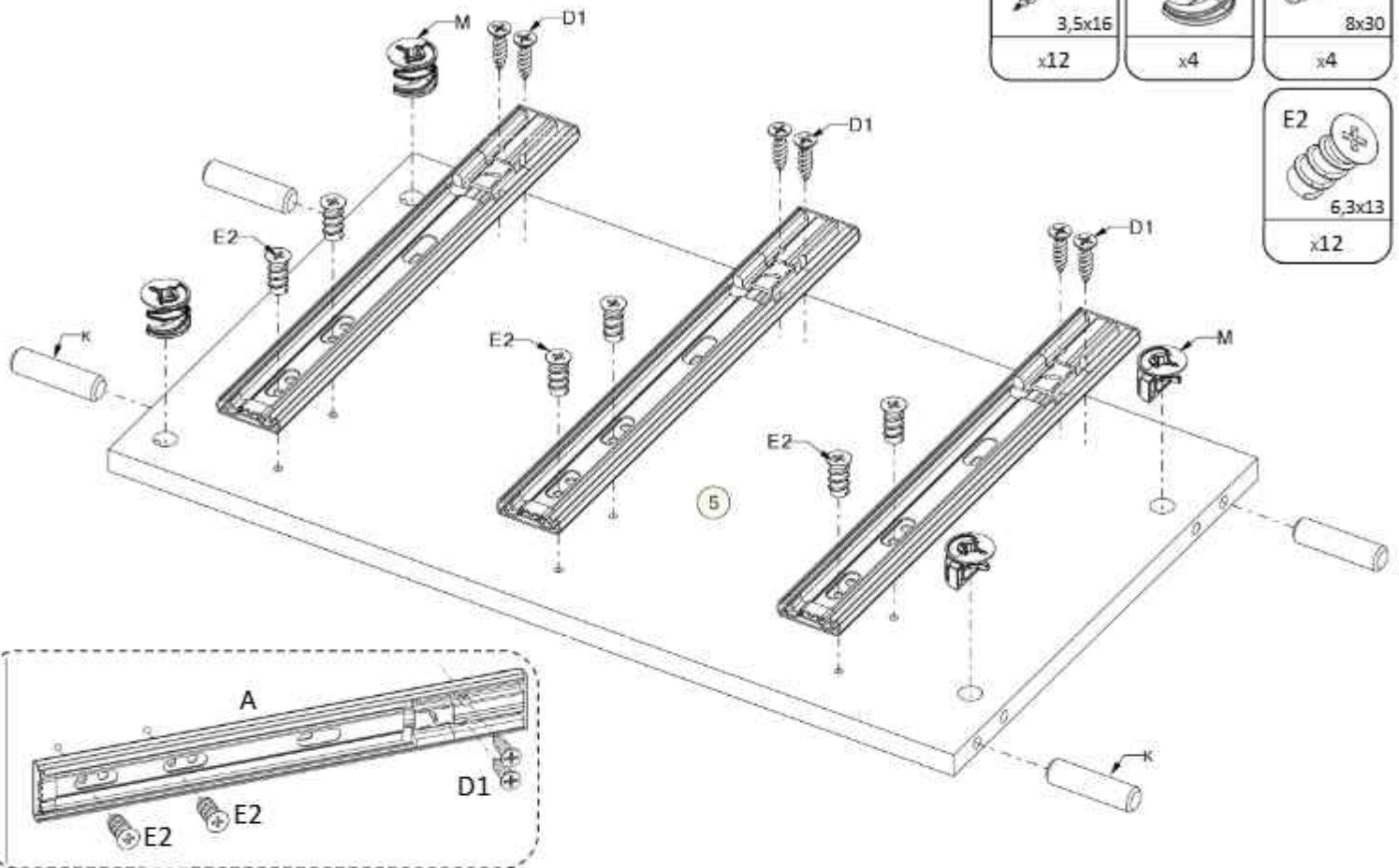
5

M1

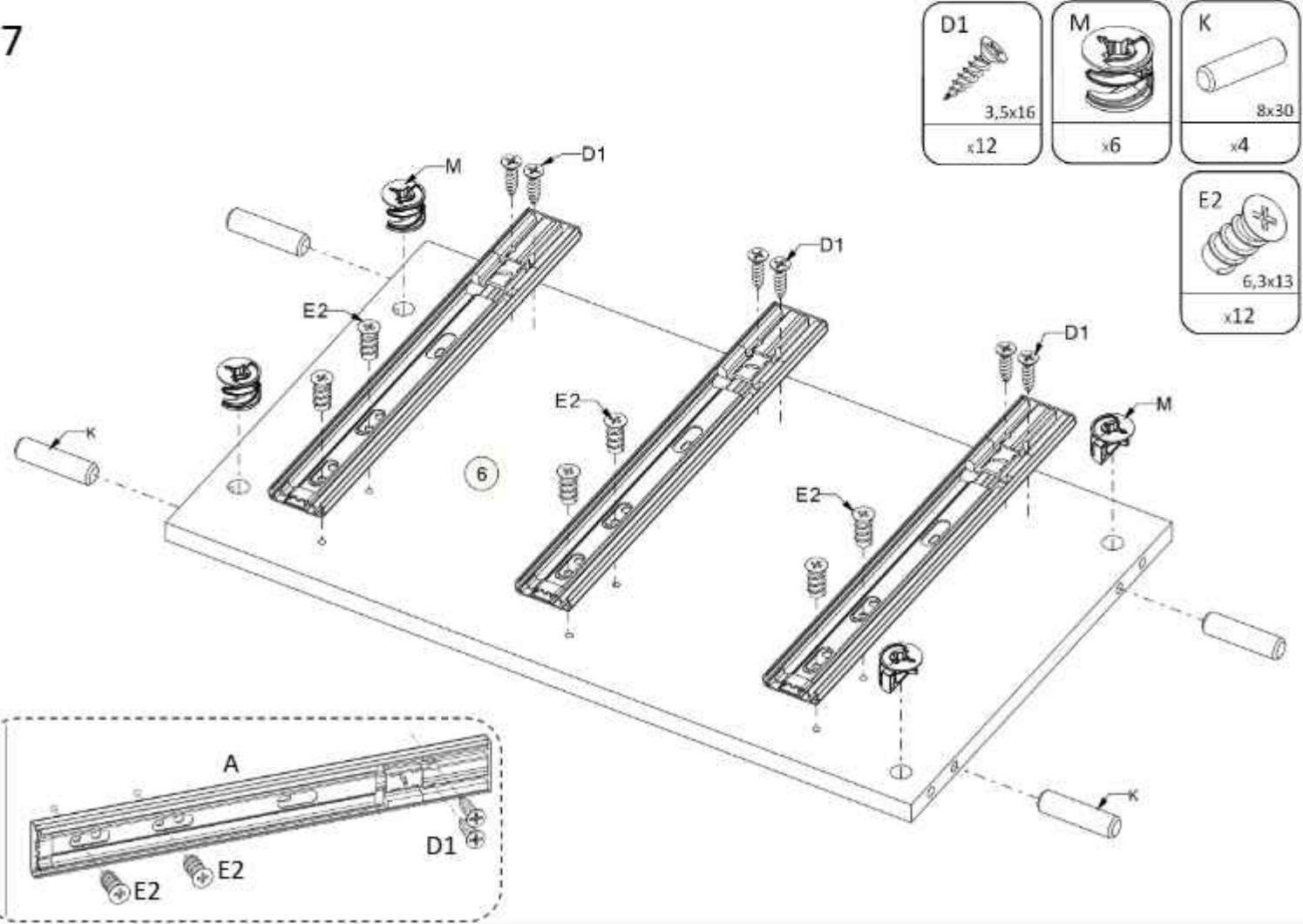
x2



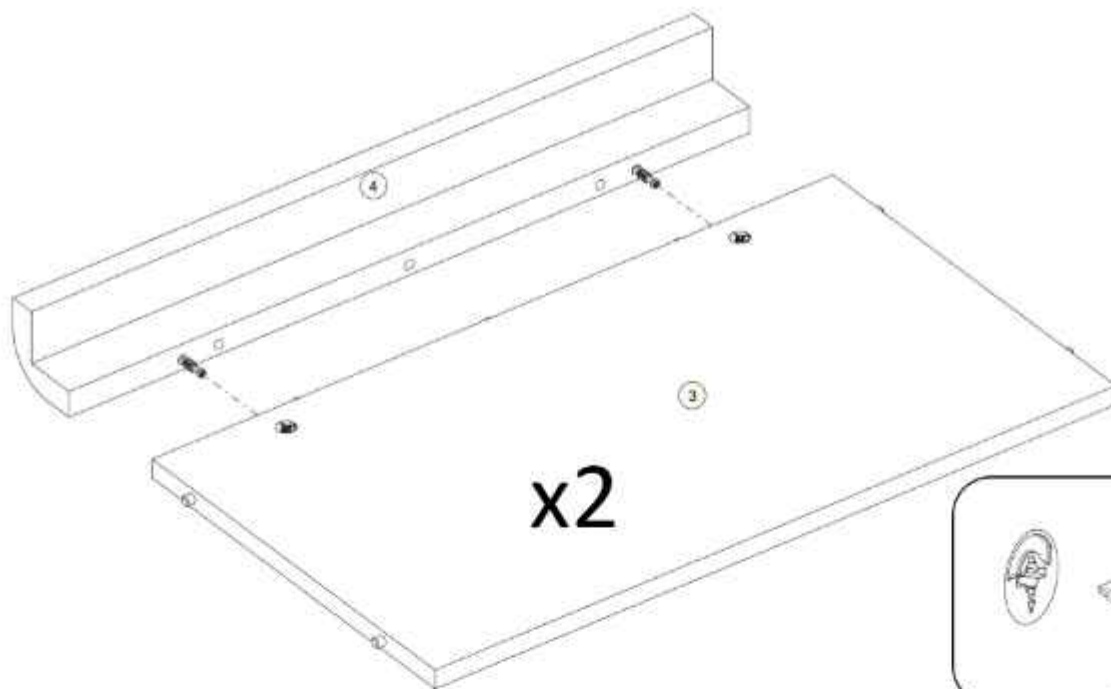
6



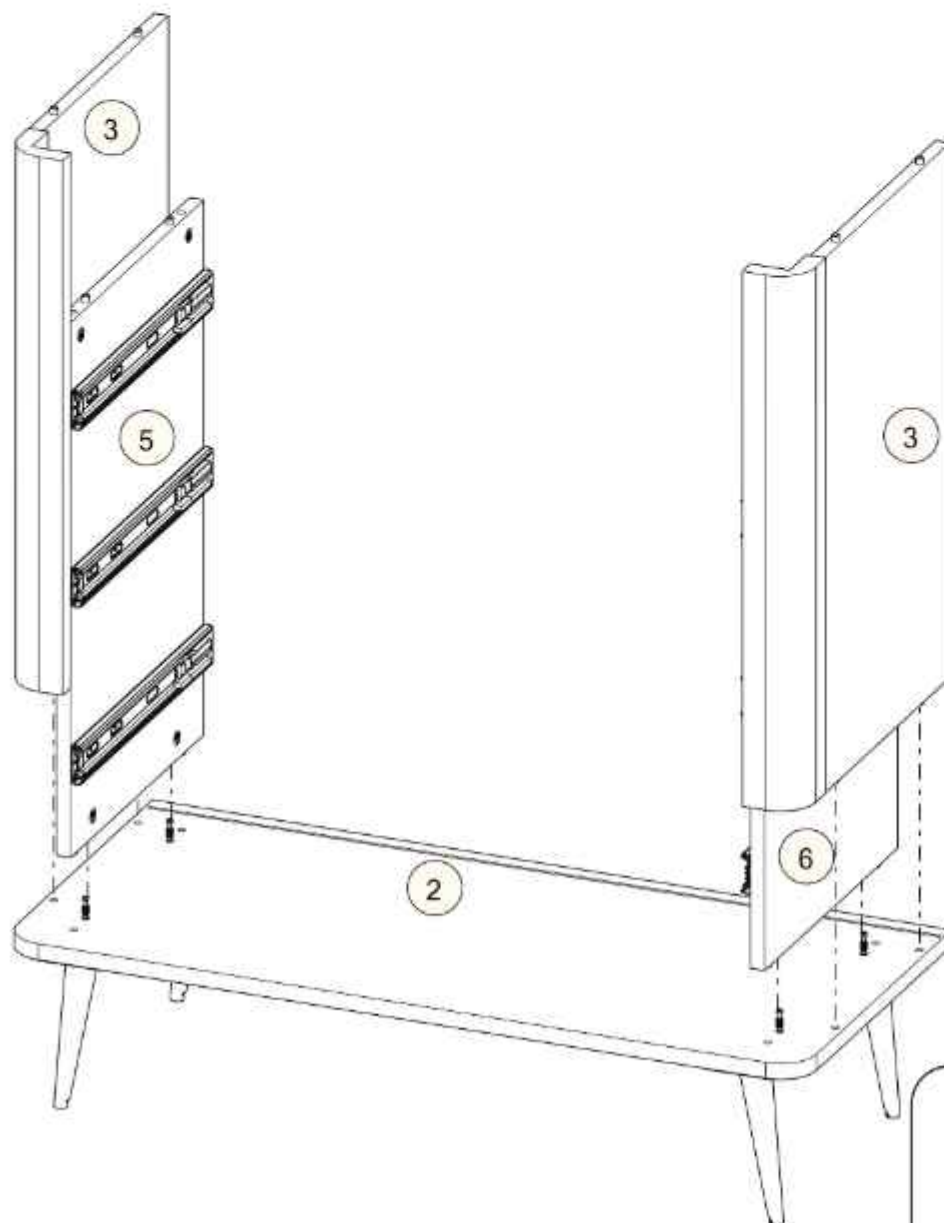
7



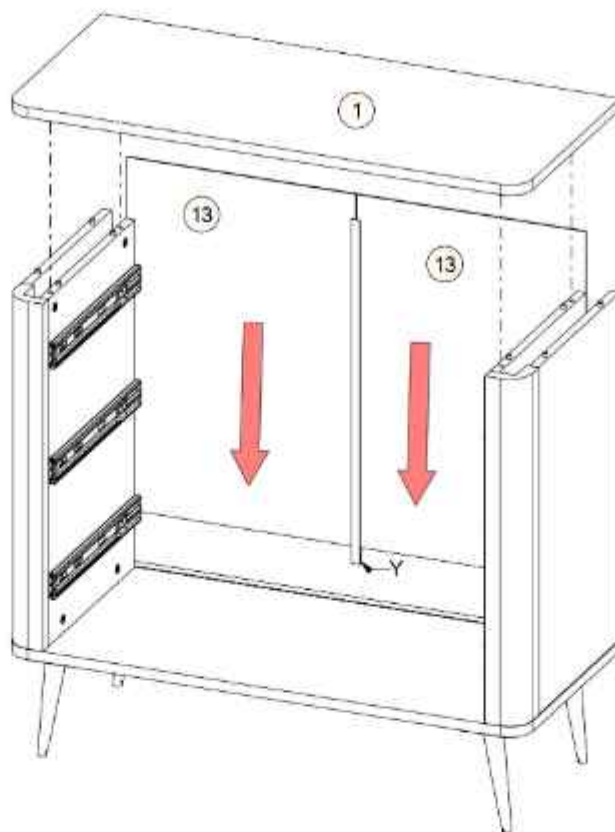
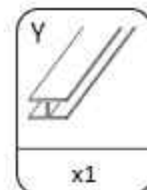
8



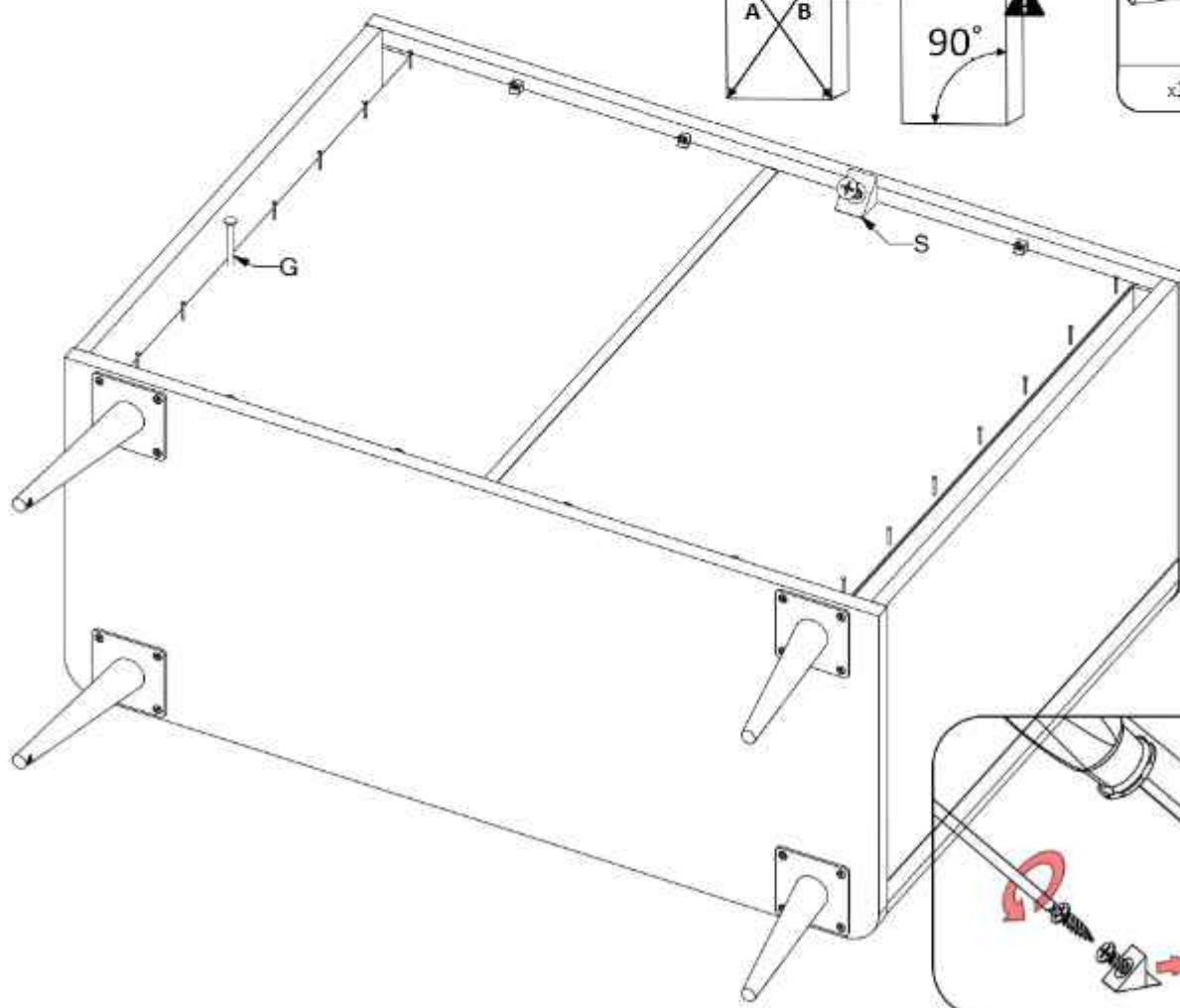
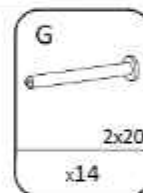
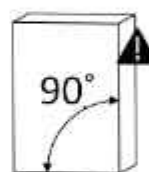
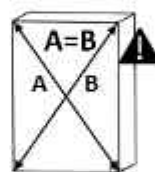
9



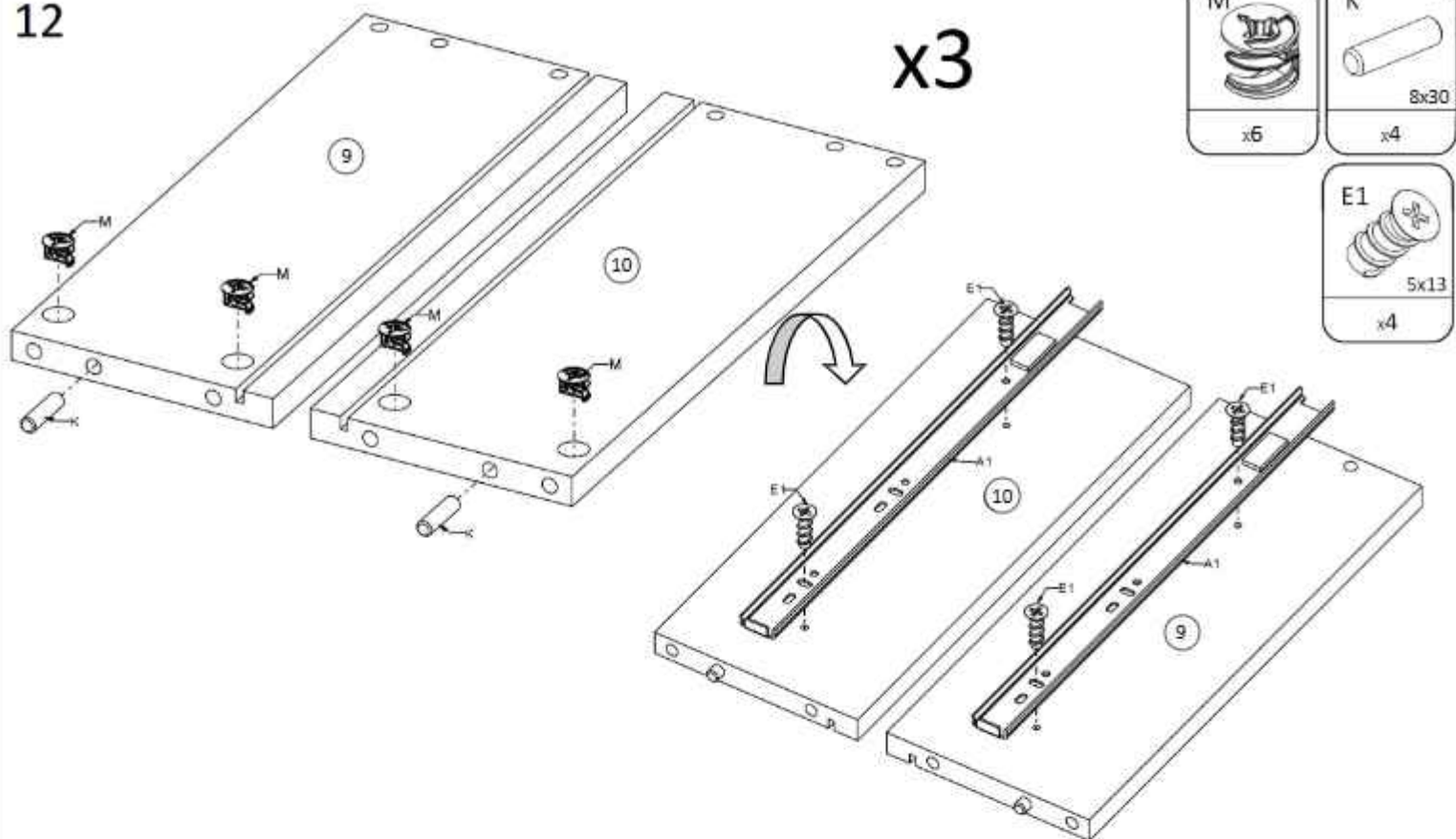
10



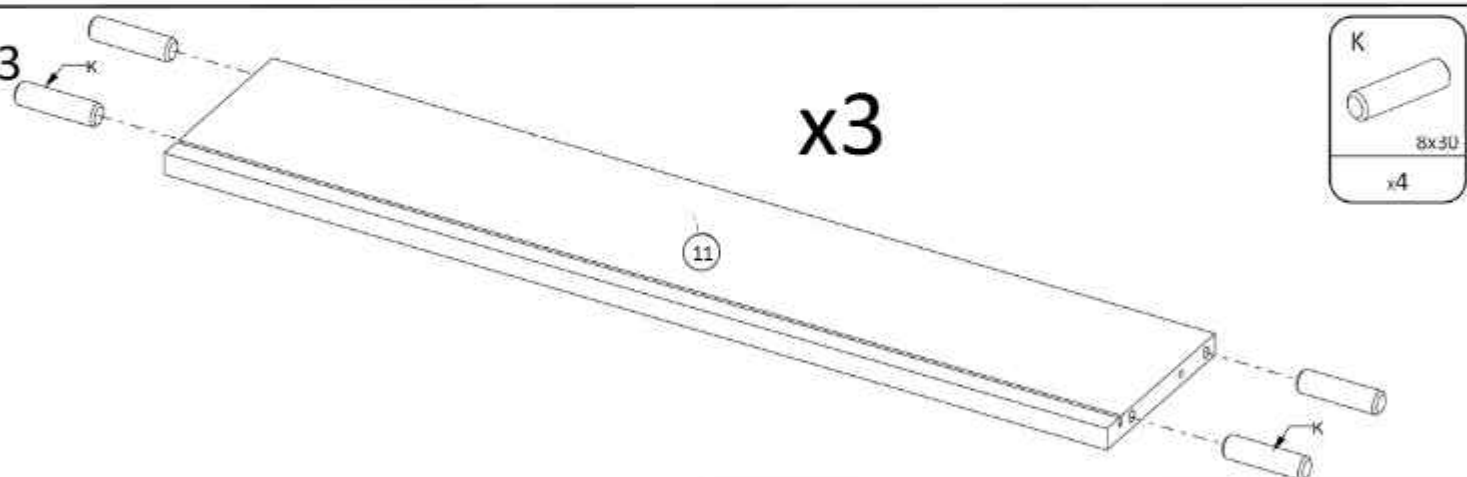
11



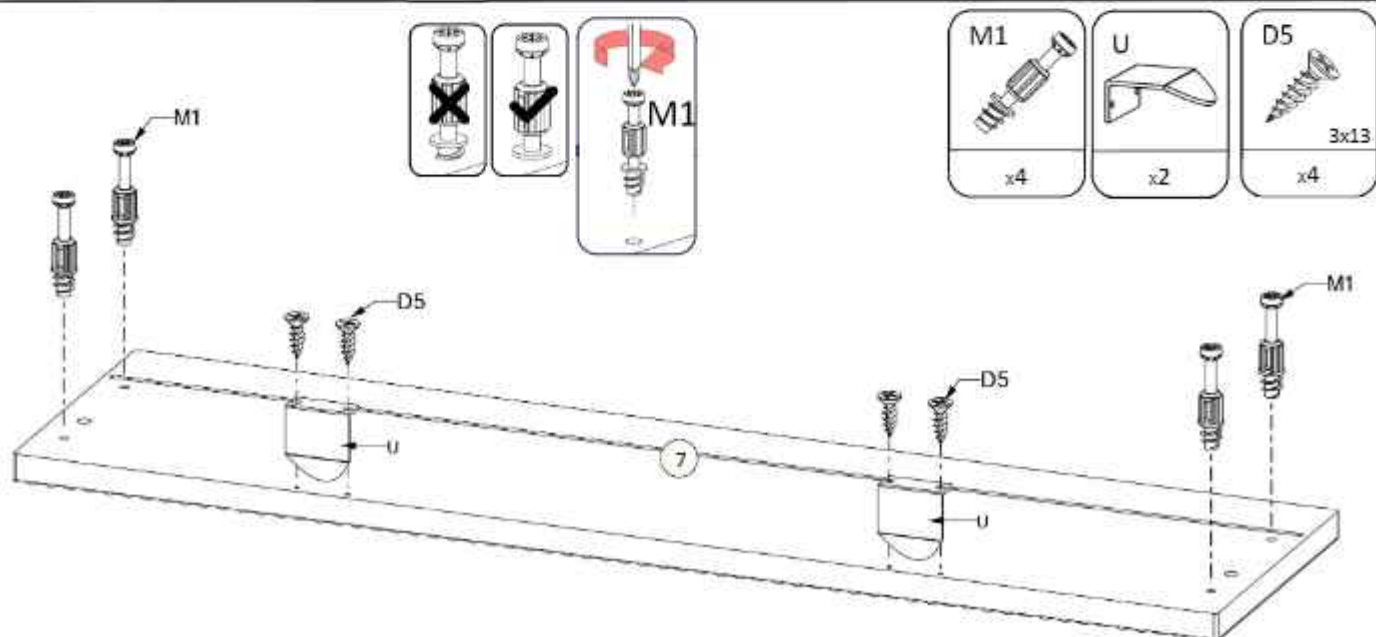
12



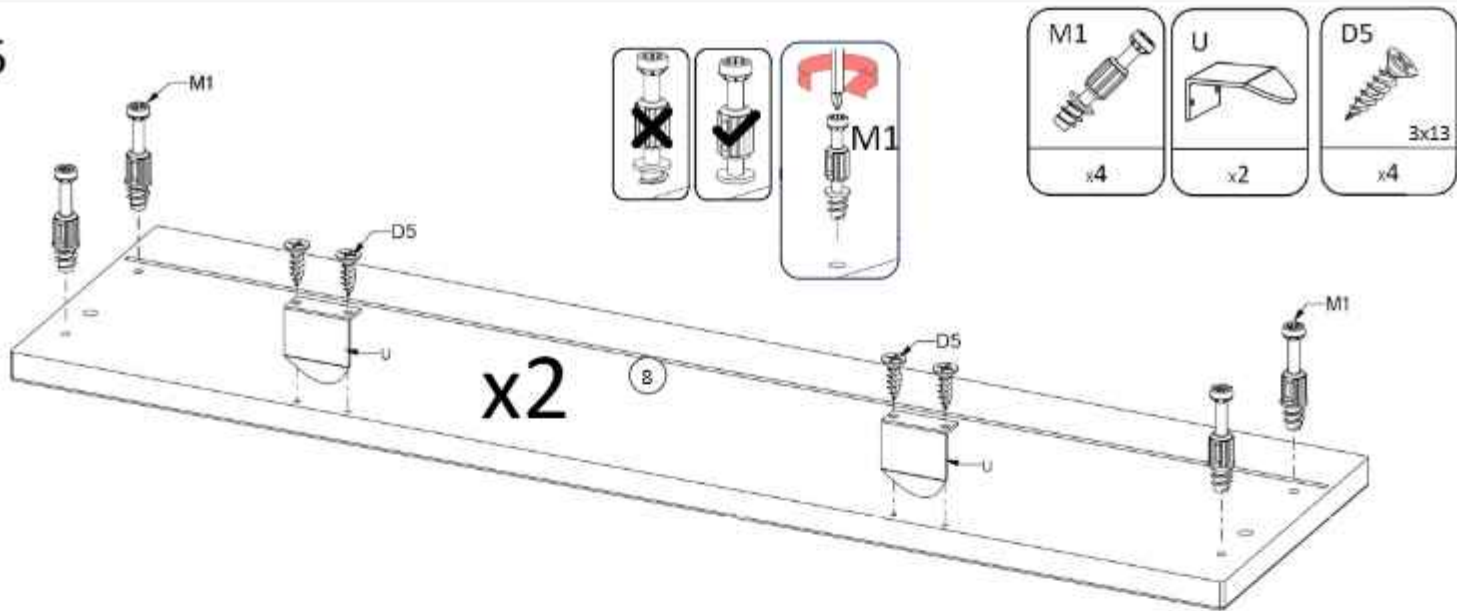
13



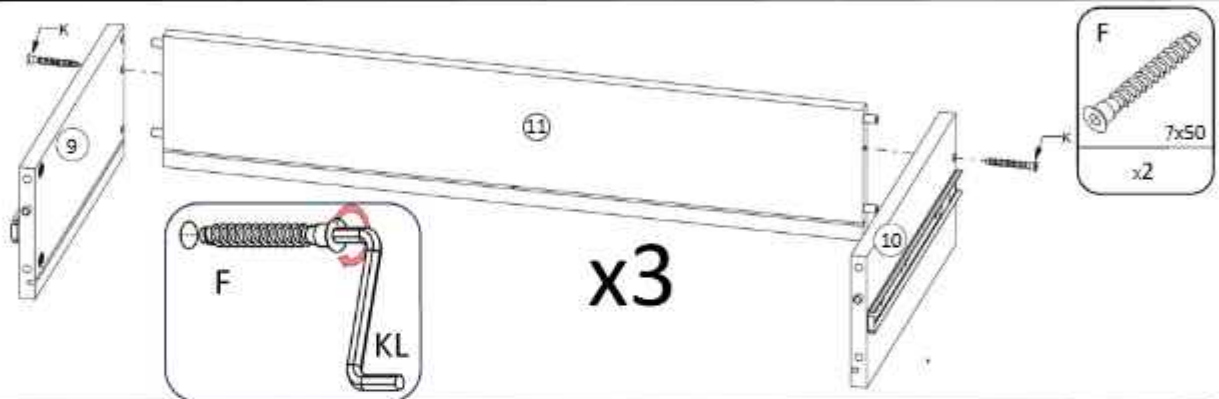
14



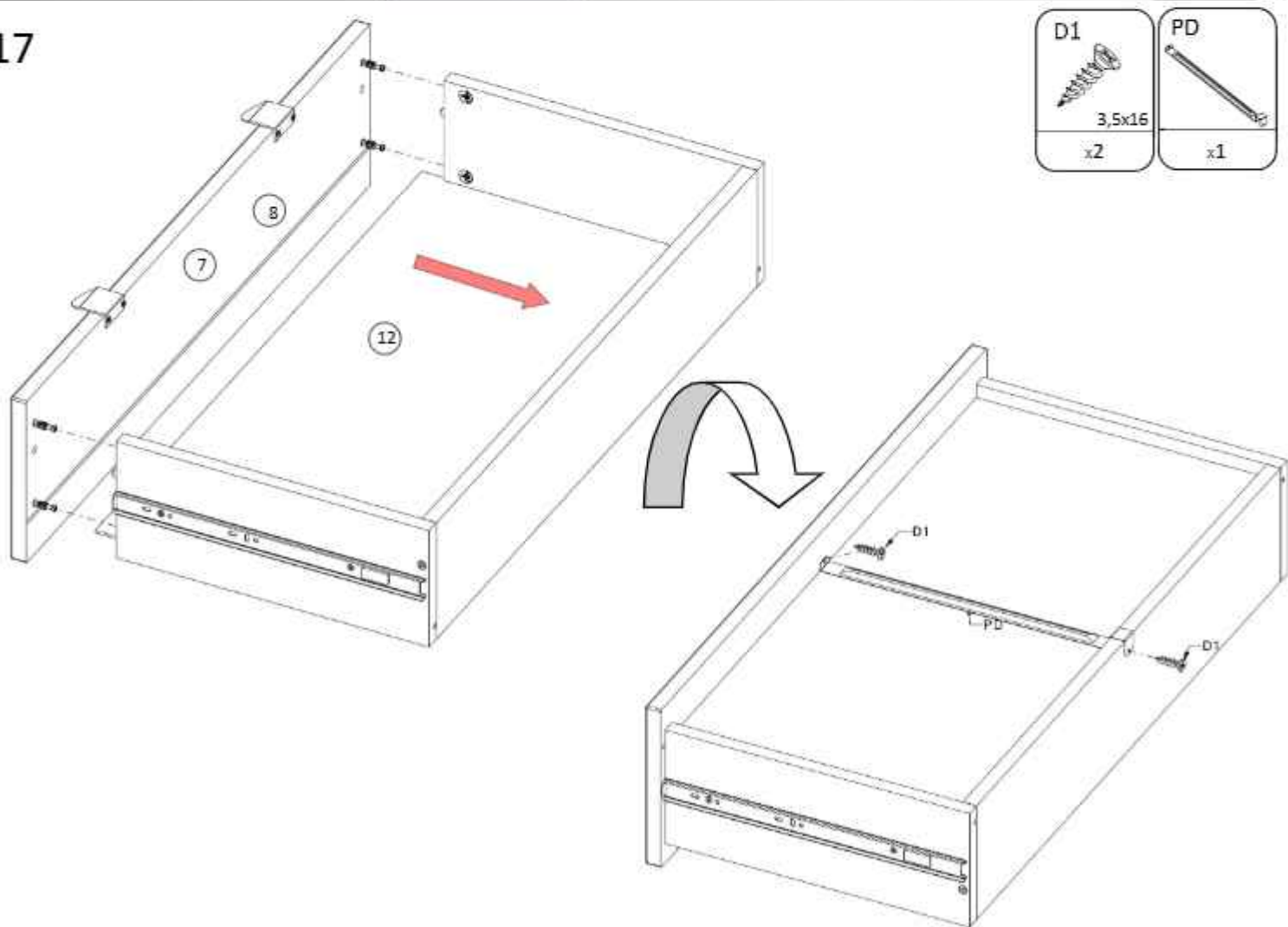
15



16



17



18



W	D1
x1	3,5x16 x1

