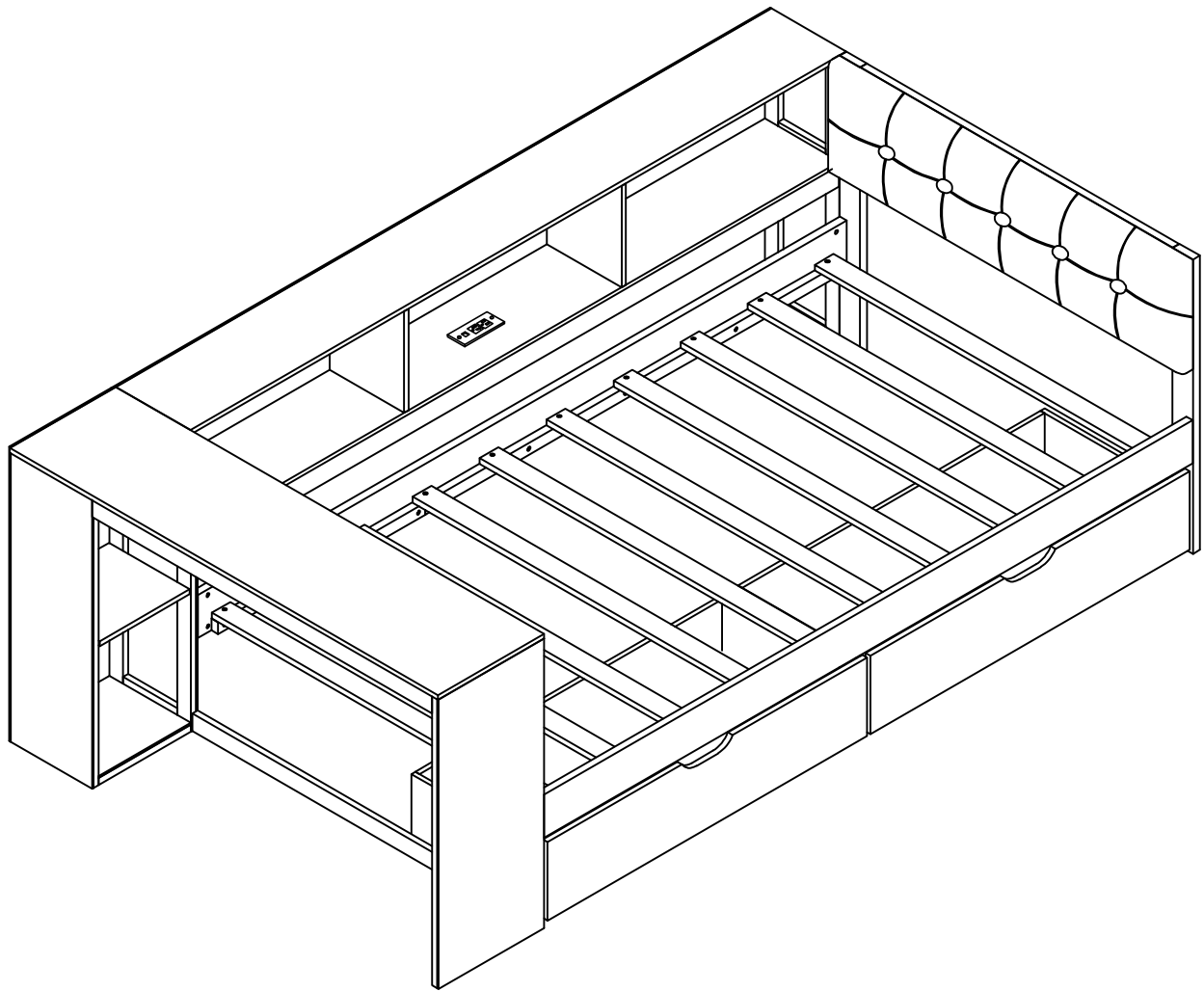


ASSEMBLY INSTRUCTIONS

INSTRUCTIONS DE MONTAGE

TWIN PLATFORM BED

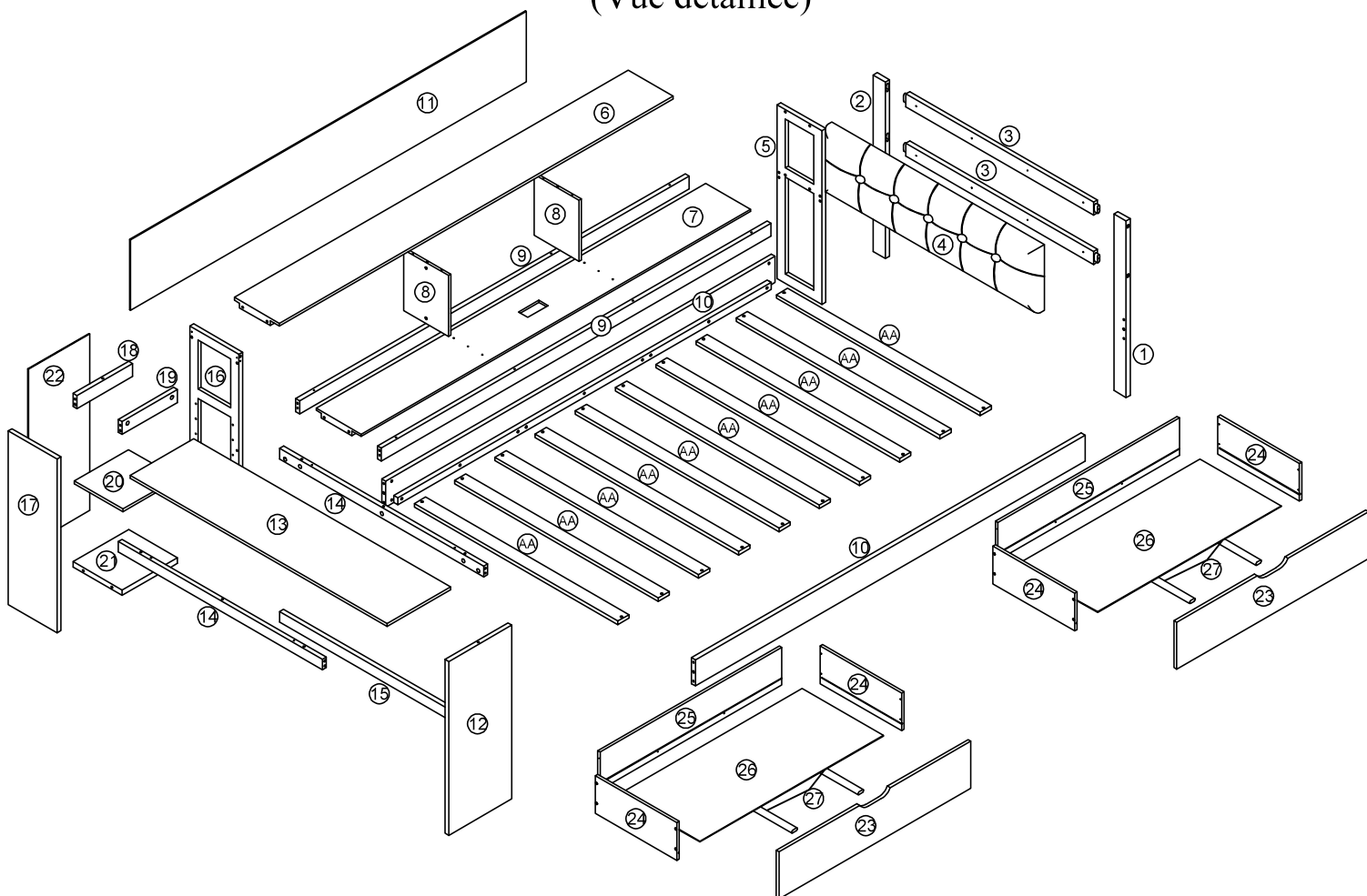
LIT PLATEFORME DOUBLE




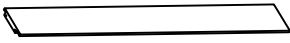

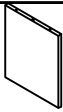


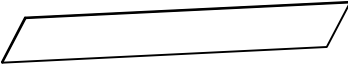

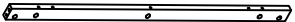
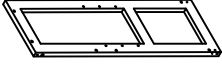
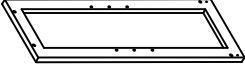

This set is included 2 boxes if don't receive full 2 boxes please contact our customer service team.

Cet ensemble comprend 2 boîtes. Si vous ne recevez pas les 2 boîtes complètes, veuillez contacter notre service client.

Detail View
(Vue détaillée)

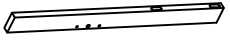

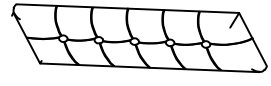
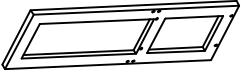

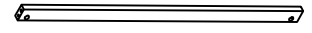
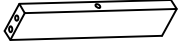
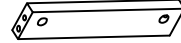
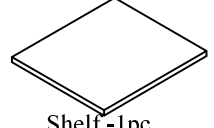
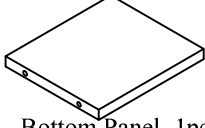
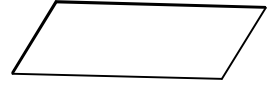

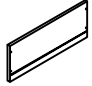


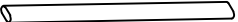


Part List : (Liste des pièces)

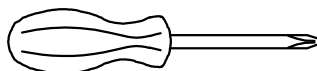
<p>3</p>  <p>Headboard Bar-2pcs Barre de tête de lit-2pcs</p>	<p>6</p>  <p>Storage Upper frame -1pc Cadre supérieur de stockage -1pc</p>	<p>7</p>  <p>Storage Middle frame -1pc Cadre de rangement intermédiaire -1pc</p>
<p>8</p>  <p>Headboard Partitions-2pcs Cloison de tête-2pcs</p>	<p>9</p>  <p>Front And Rear Storage Crossbars -2pcs Barres transversales de rangement avant et arrière -2pcs</p>	<p>10</p>  <p>Side Rail-2pcs Rail latéral-2pcs</p>
<p>11</p>  <p>Back Panel - 1pc Panneau arrière -1pc</p>	<p>13</p>  <p>Top Table-1pc Table supérieure-1pc</p>	<p>14</p>  <p>Top Bar-2pcs Barre supérieure-2pcs</p>
<p>16</p>  <p>Left Storage Leg-1pc Pied de rangement gauche-1pc</p>	<p>17</p>  <p>Right Table Leg-1pc Pied de table droit-1pc</p>	<p>AA</p>  <p>Slat-10pcs Lattes-10pcs</p>

Part List :




(Liste des pièces)

<p>1</p>  <p>Left Headboard Leg-1pc Pied de tête gauche-1pc</p>	<p>2</p>  <p>Right Headboard Leg-1pc Pied de tête droit-1pc</p>	<p>4</p>  <p>Mattress Frame-1pc Cadre de matelas-1pc</p>
<p>5</p>  <p>Right Storage Leg-1pc Pied de rangement droit-1pc</p>	<p>12</p>  <p>Left Table Leg-1pc Pied de table gauche-1pc</p>	<p>15</p>  <p>Lower Horizontal Bar-1pc Barre horizontale inférieure-1pc</p>
<p>18</p>  <p>Front Support Bar -1pc Barre de support avant - 1pc</p>	<p>19</p>  <p>Rear Support Bar-1pc Barre de support arrière-1pc</p>	<p>20</p>  <p>Shelf -1pc Étagère- 1pc</p>
<p>21</p>  <p>Bottom Panel -1pc Panneau inférieur - 1pc</p>	<p>22</p>  <p>Back Panel - 1pc Panneau arrière -1pc</p>	<p>23</p>  <p>Front Drawer-2pcs Tiroir avant -2pcs</p>
<p>24</p>  <p>Left Right Drawer-4pcs Tiroir gauche/droite-4pcs</p>	<p>25</p>  <p>Back Drawer-2pcs Tiroir arrière -2pcs</p>	<p>26</p>  <p>Bottom Drawer -2pcs Tiroir du bas -2pcs</p>
<p>27</p>  <p>Drawer Support-4pcs Support de tiroir-4pcs</p>		

**ASSEMBLY TOOLS REQUIRED (NOT INCLUDED)
OUTILS D'ASSEMBLAGE REQUIS (NON INCLUS)**





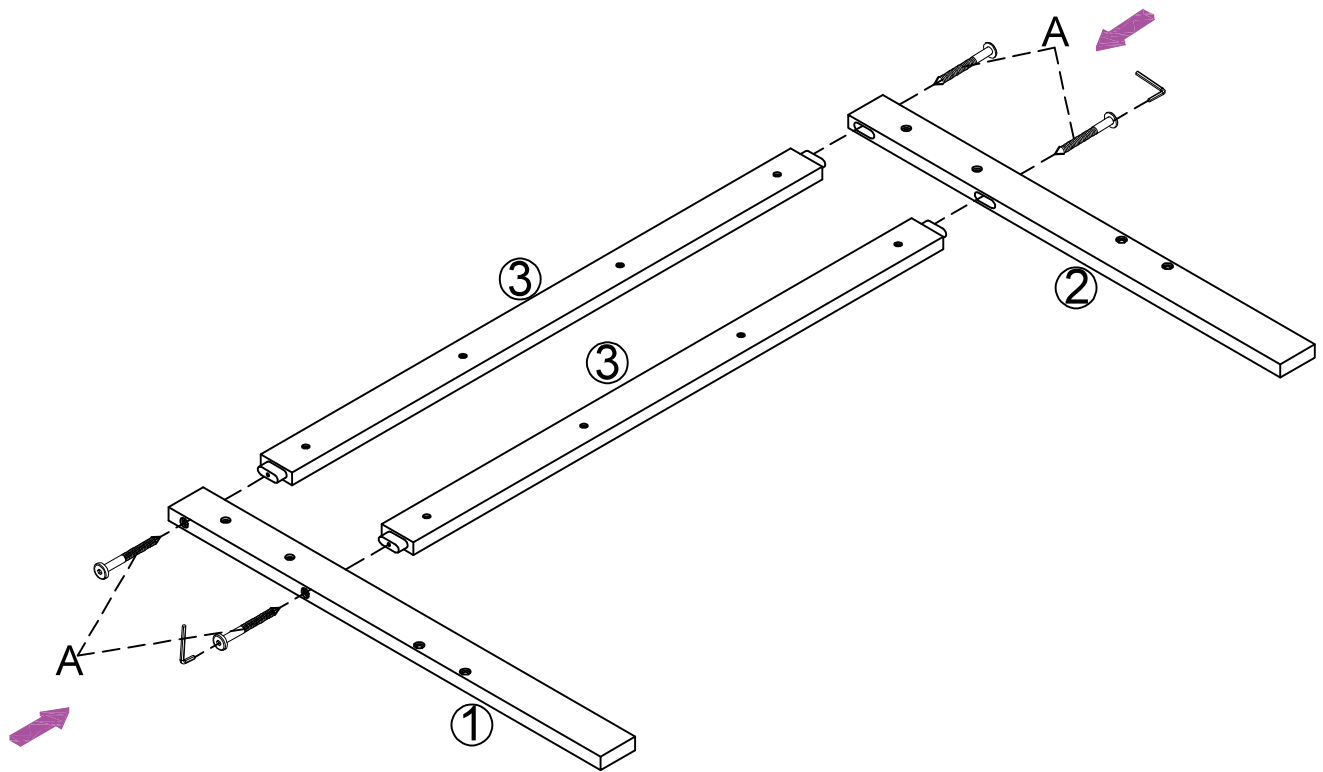
Hardware List (Liste du matériel)

<p>A</p>  <p>Ø1/4" x 80mm Bolt=4pcs Boulon =4pcs</p>	<p>B</p>  <p>Ø6 x 33mm Bolt=22pcs Boulon =22pcs</p>	<p>C</p>  <p>Ø15" x 10mm Cam lock=22pcs Serrures à came=22pcs</p>
<p>D</p>  <p>Ø1/4" x 35mm Bolt=12pcs Boulon =12pcs</p>	<p>E</p>  <p>Ø1/4" x 70mm Bolt=6pcs Boulon =6pcs</p>	<p>F</p>  <p>Ø1/4" x 100mm Bolt=2pcs Boulon =2pcs</p>
<p>G</p>  <p>Ø1/4" x 11mm Spring Washer =12pcs Rondelle élastique =12pcs</p>	<p>H</p>  <p>Ø1/4" x 13mm Flat washers =12pcs Rondelles plates=12pcs</p>	<p>I</p>  <p>Ø1/4" x 55mm Bolt=4pcs Boulon =4pcs</p>
<p>J</p>  <p>Metal Crescent Washer=4pcs Rondelle en croissant métallique=4pcs</p>	<p>K</p>  <p>Nut 1/4 =4pcs Noix=4pcs</p>	<p>L</p>  <p>Ø1/4" x Ø10 x 12mm Cross nut =8pcs Écrou à embout flottant =8pcs</p>
<p>M</p>  <p>USB =1pc</p>	<p>N</p>  <p>Ø3 x 8mm Screw=2pcs Vis=2pcs</p>	<p>O</p>  <p>Ø3 x 12mm Screw=4pcs Vis=4pcs</p>
<p>P</p>  <p>Ø3 x 15mm Screw=38pcs Vis=38pcs</p>	<p>Q</p>  <p>Ø3 x 15mm Screw=30pcs Vis=30pcs</p>	<p>R</p>  <p>Ø4 x 25mm Screw=28pcs Vis=28pcs</p>
<p>S</p>  <p>Ø4 x 30mm Screw=12pcs Vis=12pcs</p>	<p>T</p>  <p>Ø4 x 30mm Screw=8pcs Vis=8pcs</p>	<p>U</p>  <p>Ø4 x 45mm Screw=8pcs Vis=8pcs</p>
<p>V</p>  <p>Ø6 x 30mm Wood dowel =16pcs Cheville en bois =16pcs</p>	<p>W</p>  <p>Ø10 x 30mm Wood dowel =22pcs Cheville en bois =22pcs</p>	<p>Y</p>  <p>Support Pin=4pcs Broche de support =4pcs</p>
<p>Z</p>  <p>Straight Bass =3pcs Basse droite =3pcs</p>	<p>29</p>  <p>Sliding Wheel=8pcs Roues coulissantes=8pcs</p>	<p>30</p>  <p>K4mm Allen key (1pc) clé Allen (1pc)</p>
<p>31</p>  <p>Wrench=1pc Clé anglaise=1pc</p>		


**PLEASE BE CAREFUL DO NOT DAMAGE THE HOLE POSITION WHEN YOU USE POWER TOOLS !
(FAITES ATTENTION À NE PAS ENDOMMAGER LA POSITION DU TROU LORSQUE VOUS UTILISEZ DES OUTILS ÉLECTRIQUES !)**

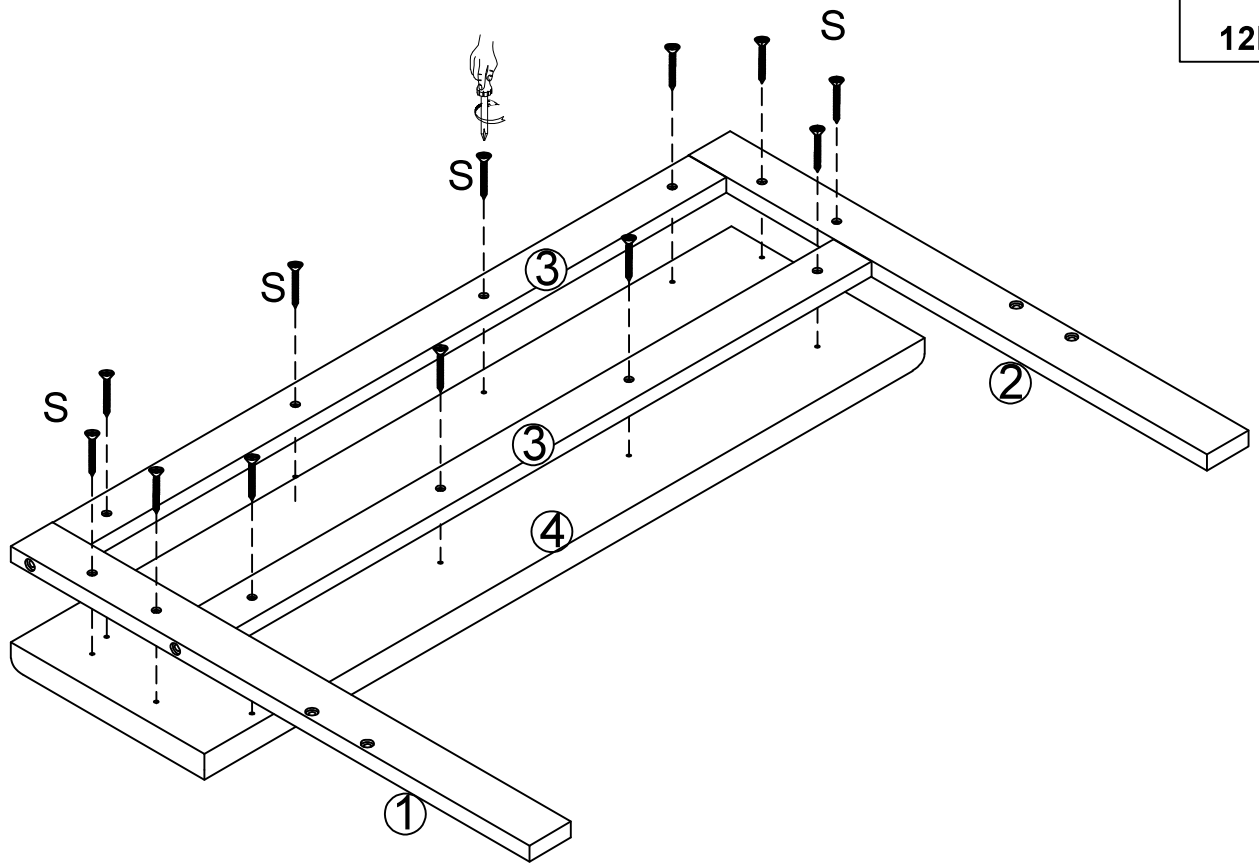
STEP 1:
(ÉTAPE 1)

30	A
	
4PCS	

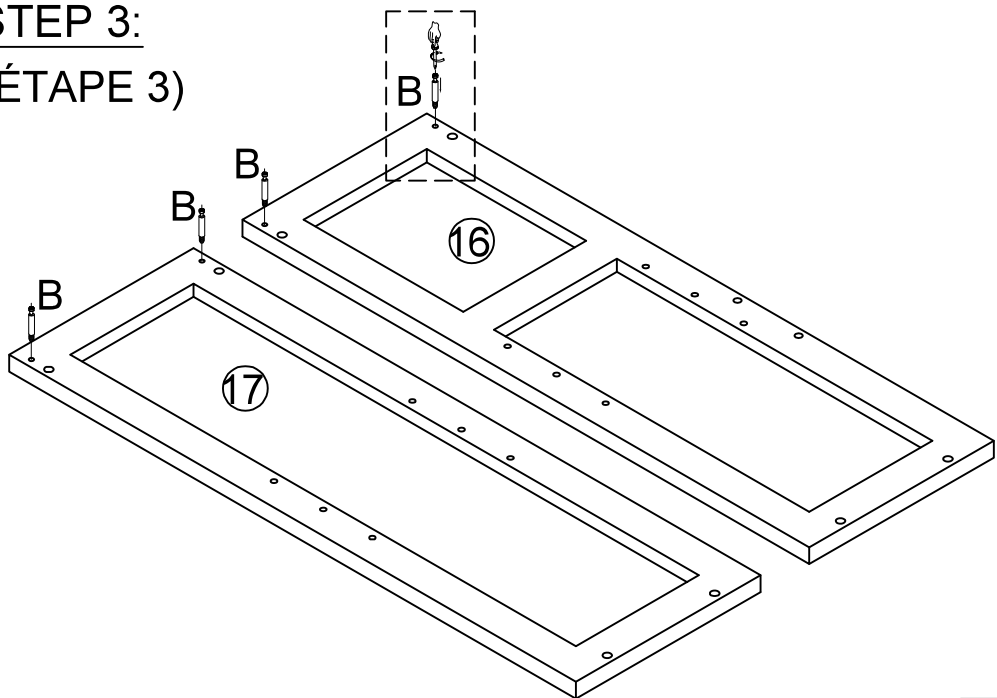


STEP 2:
(ÉTAPE 2)

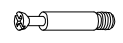
S

12PCS



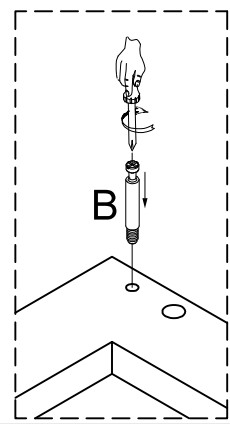
STEP 3:
(ÉTAPE 3)




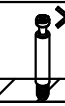


B




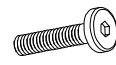




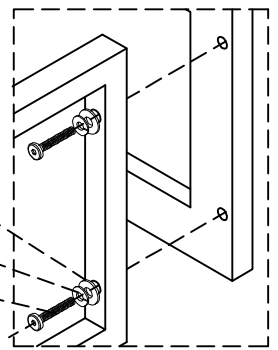
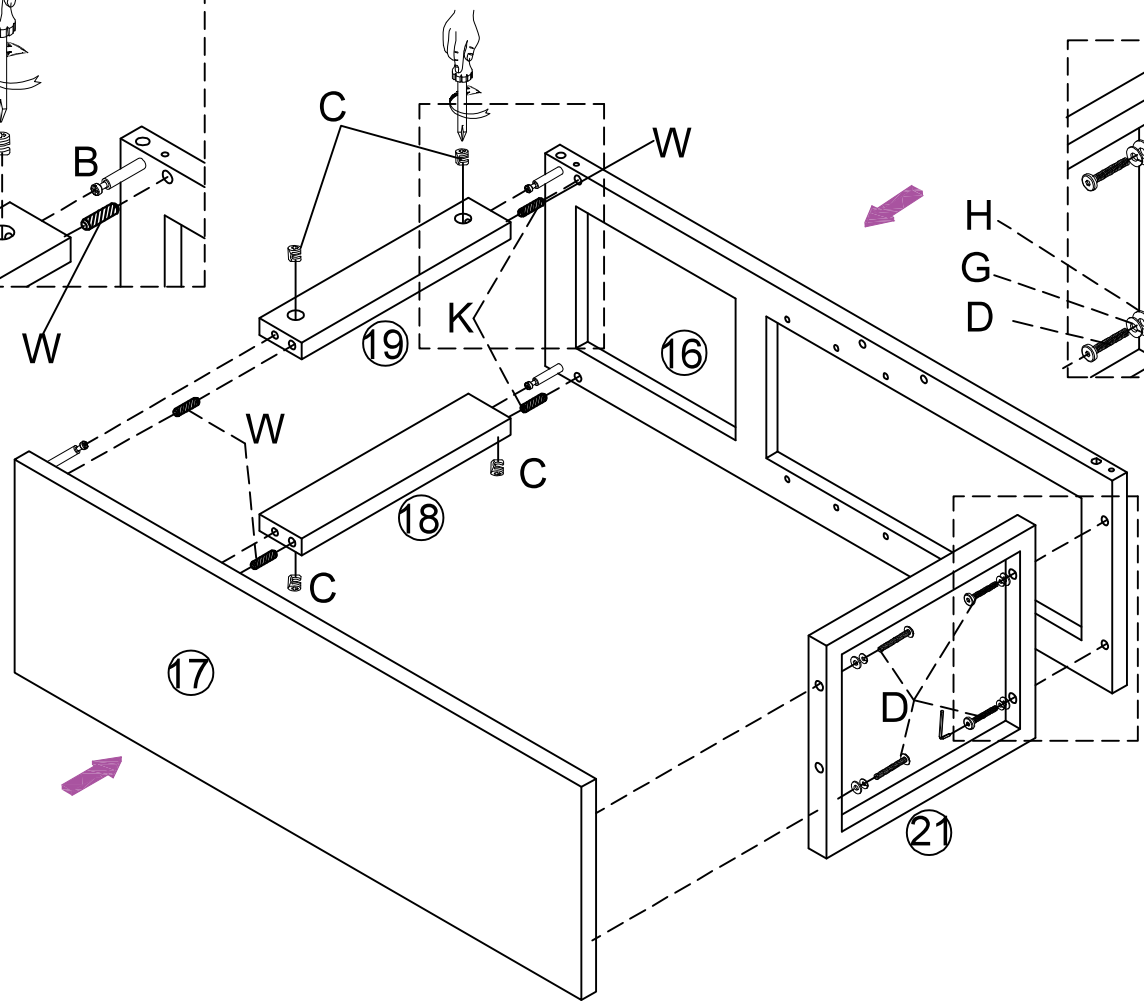
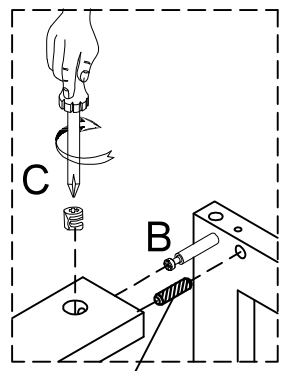
4PCS



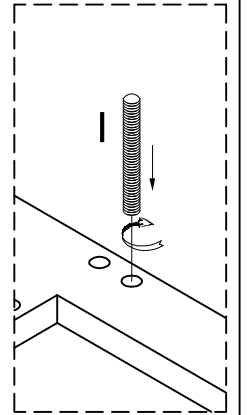
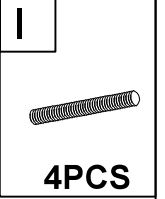
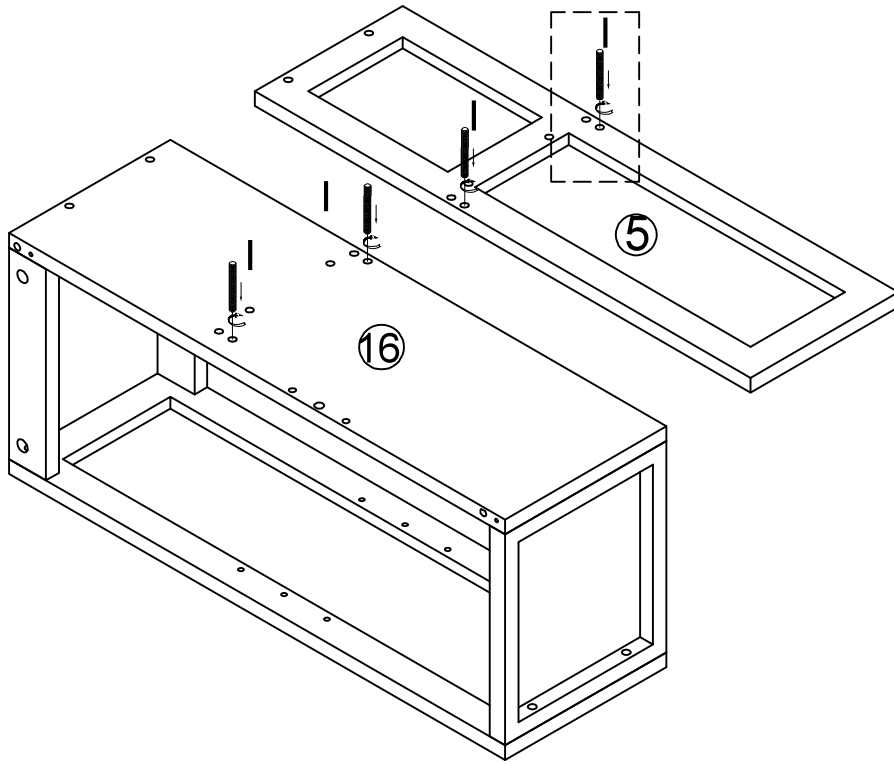
			
---	---	---	---

STEP 4:
(ÉTAPE 4)

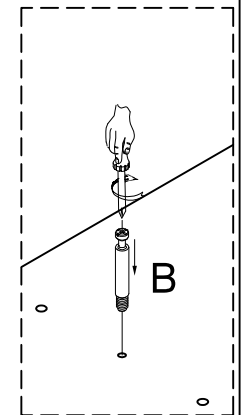
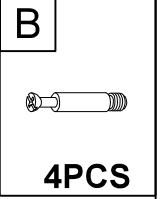
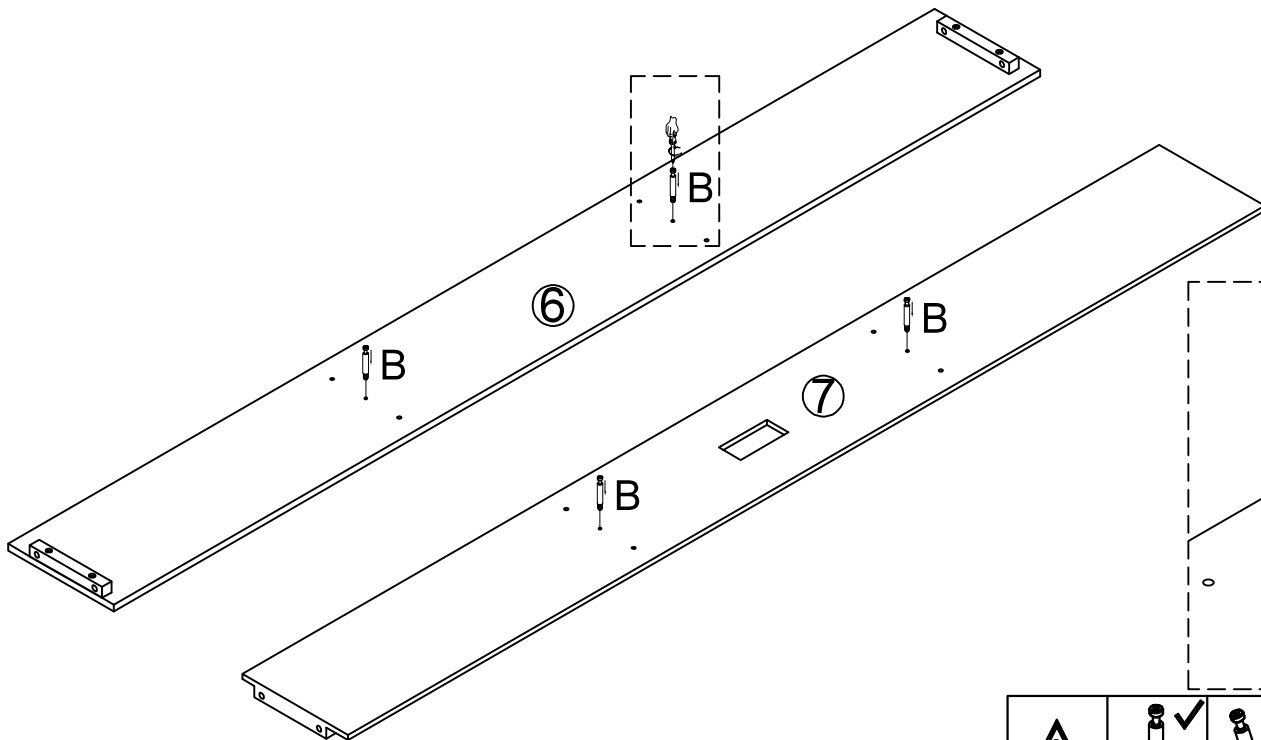
30	H	G	D	W	C
					
	4PCS	4PCS	4PCS	4PCS	4PCS



STEP 5:
(ÉTAPE 5)





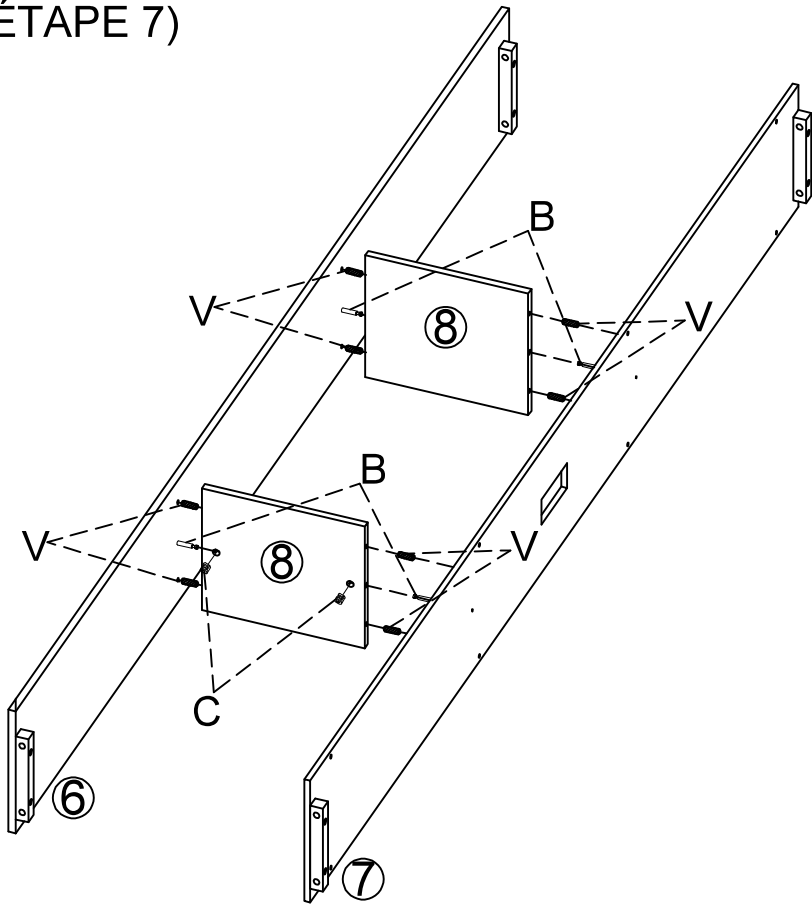
STEP 6:
(ÉTAPE 6)



STEP 7:


(ÉTAPE 7)

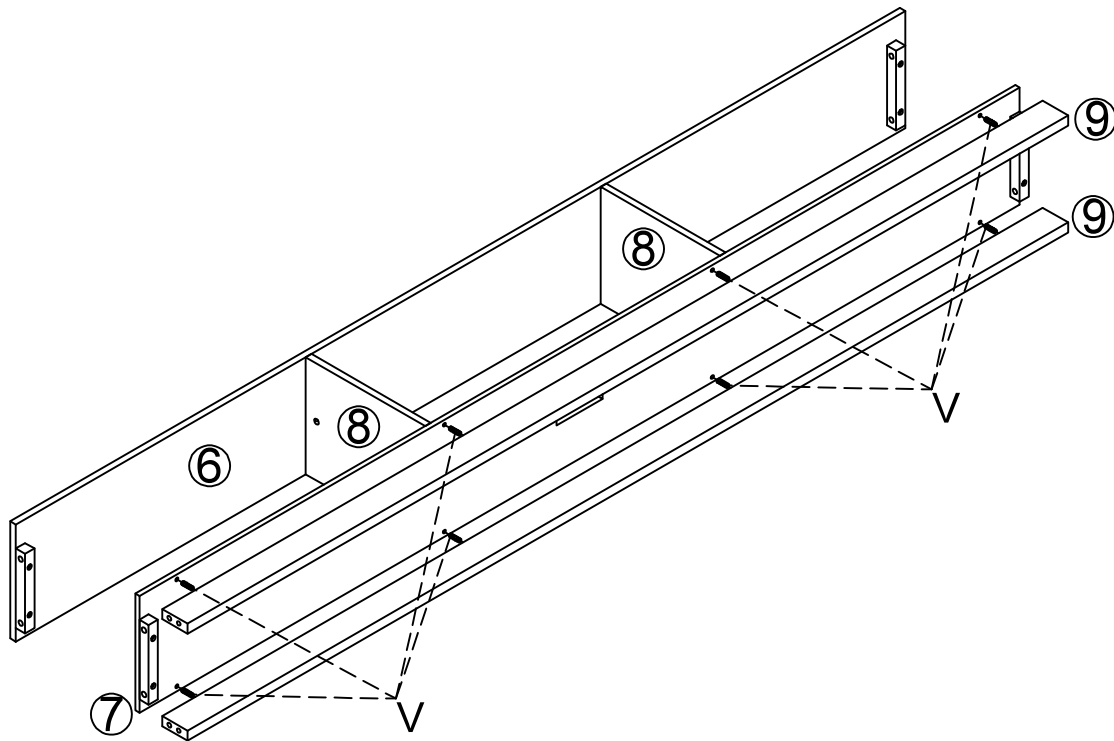
V	C
	
8PCS	4PCS








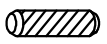
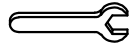

STEP 8:

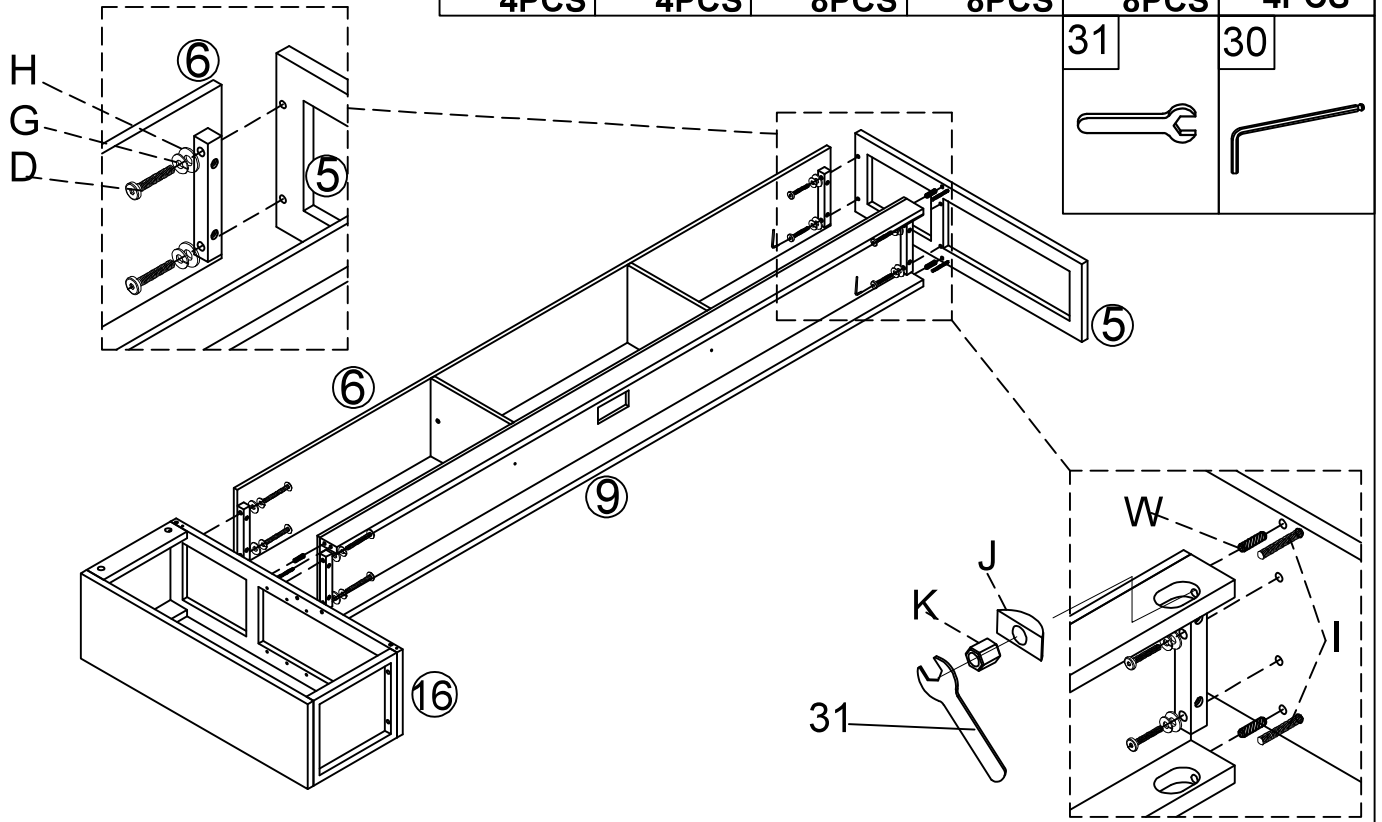
(ÉTAPE 8)

V

8PCS

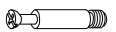


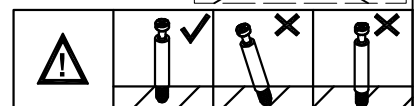
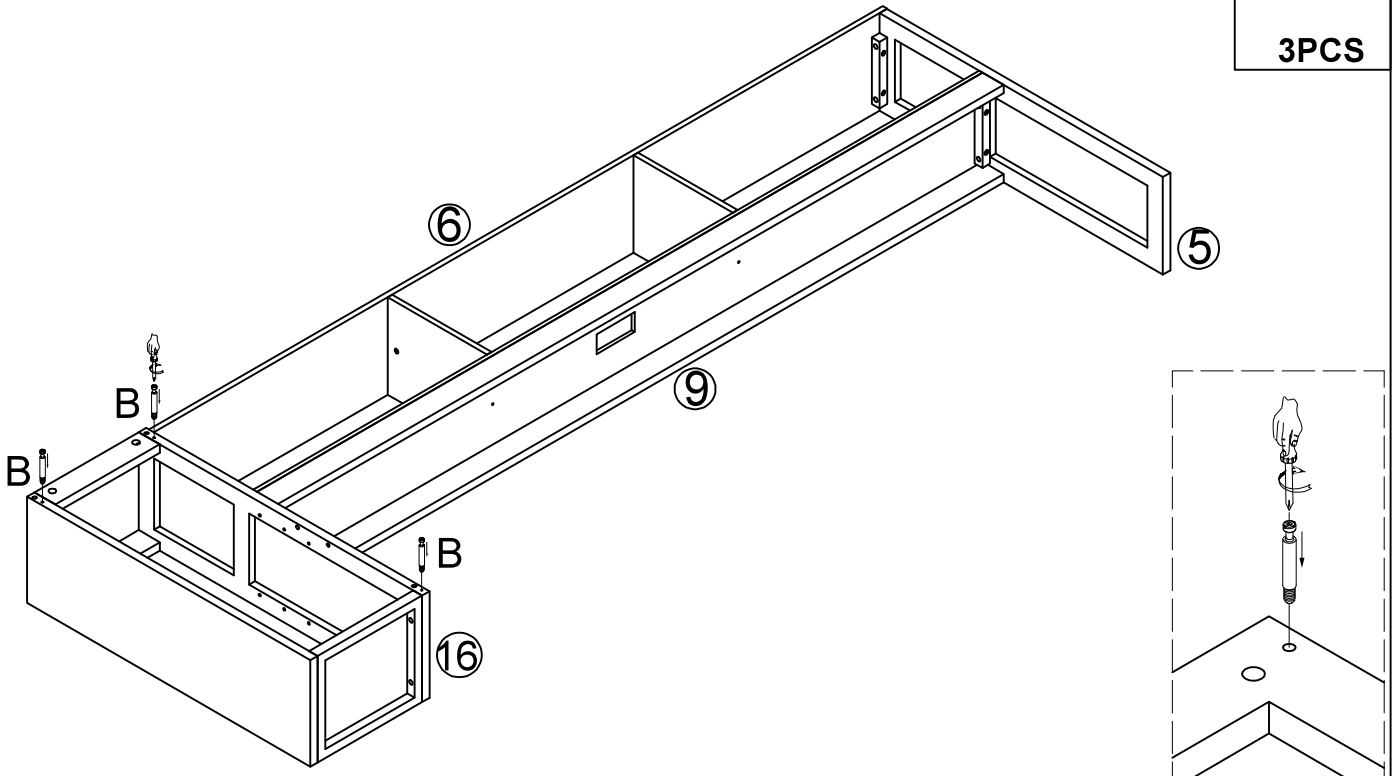
STEP 9:
(ÉTAPE 9)

K  4PCS	J  4PCS	G  8PCS	H  8PCS	D  8PCS	W  4PCS
				31 	30 

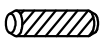




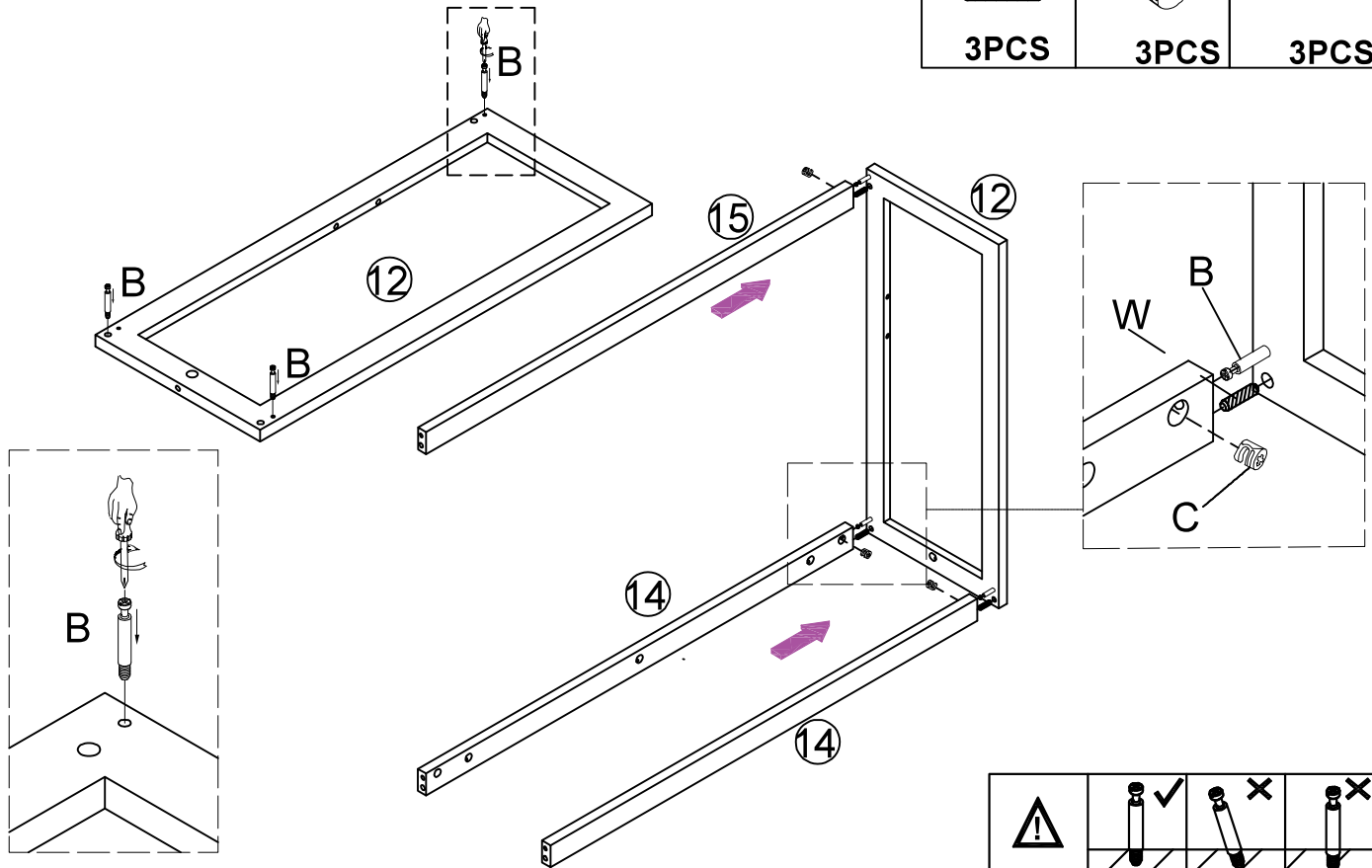
STEP 10:
(ÉTAPE 10)

B  3PCS
--





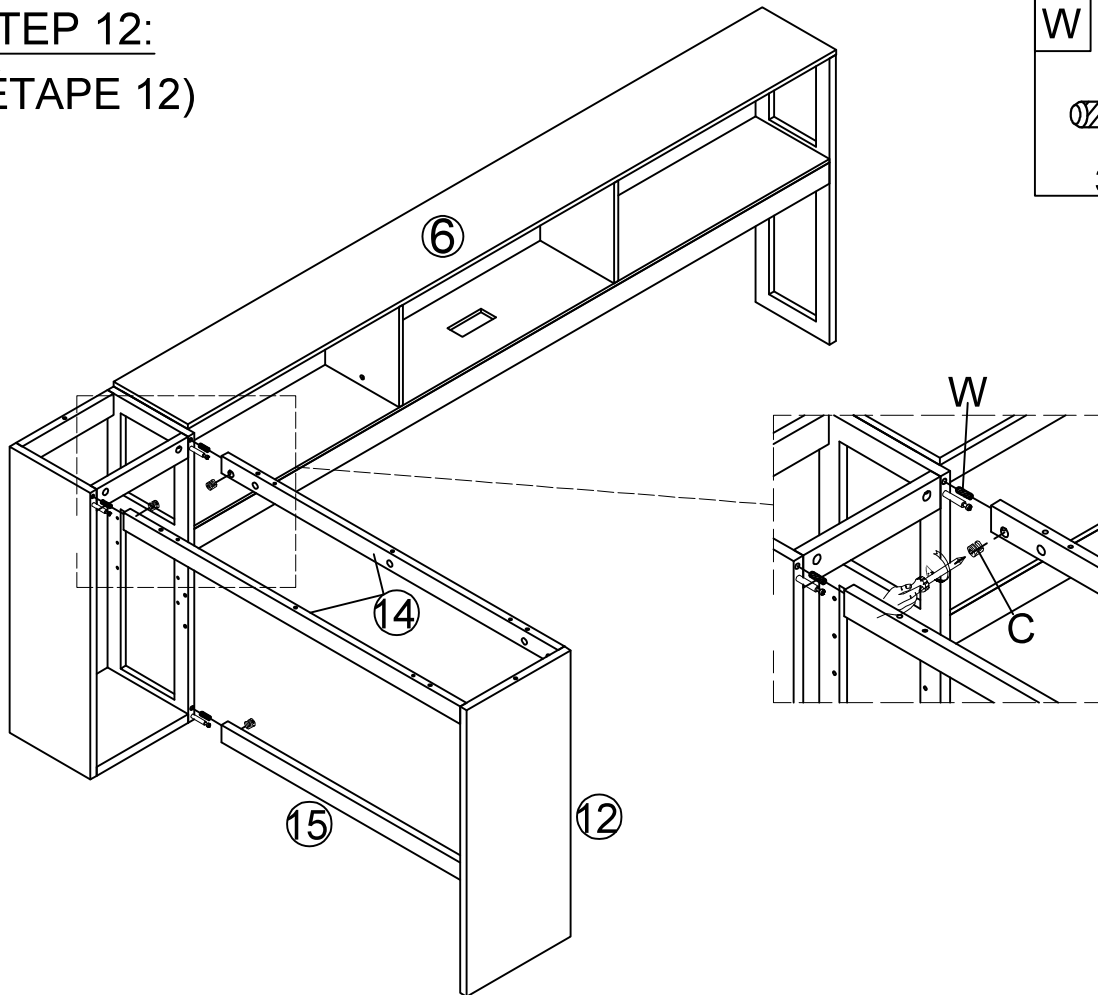
STEP 11:
(ÉTAPE 11)

W	C	B
		
3PCS	3PCS	3PCS

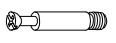


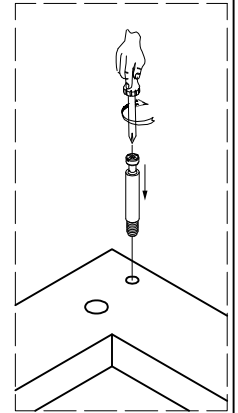
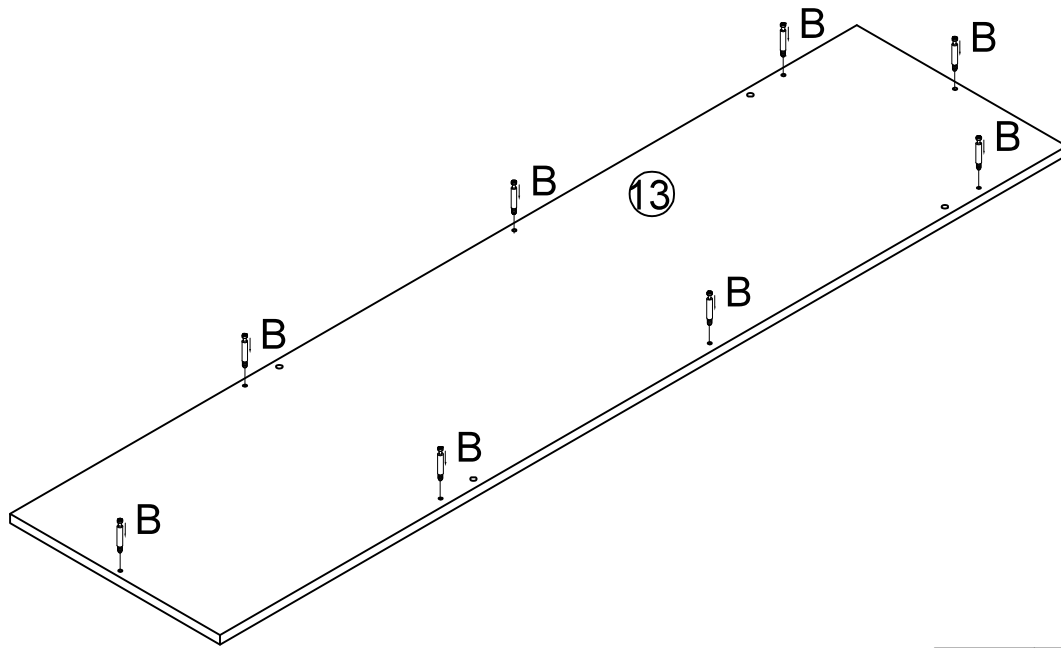
STEP 12:
(ÉTAPE 12)





W	C
	
3PCS	3PCS



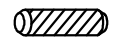

STEP 13:
(ÉTAPE 13)

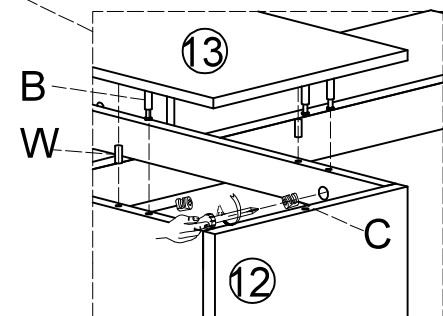
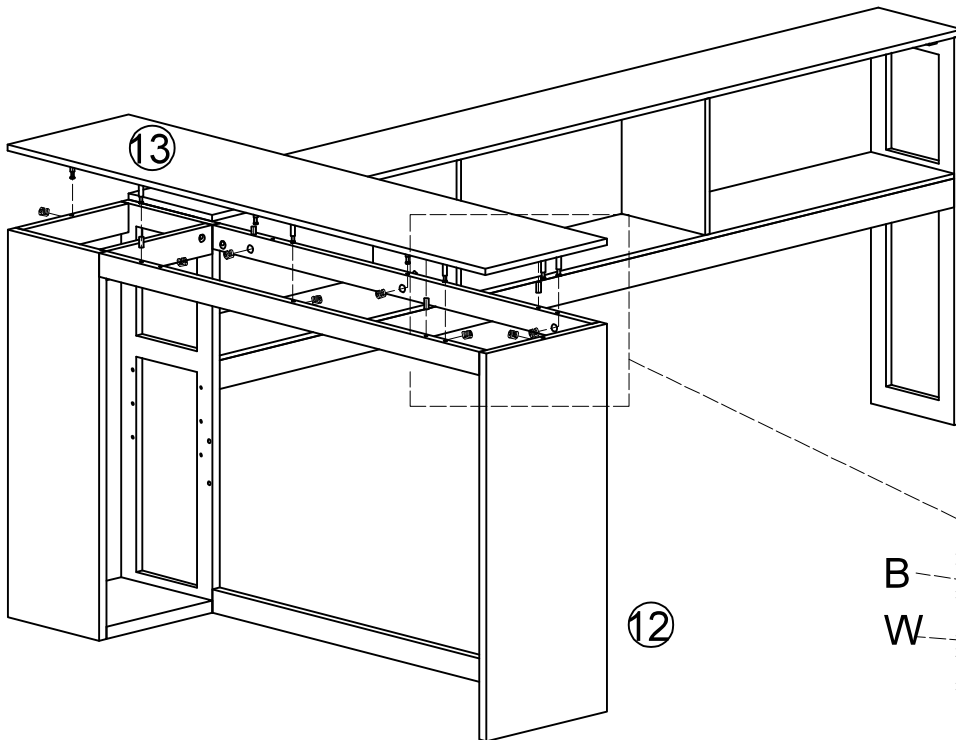
B

8PCS



			
--	--	--	--

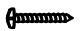
STEP 14:
(ÉTAPE 14)

W	C
	
4PCS	8PCS

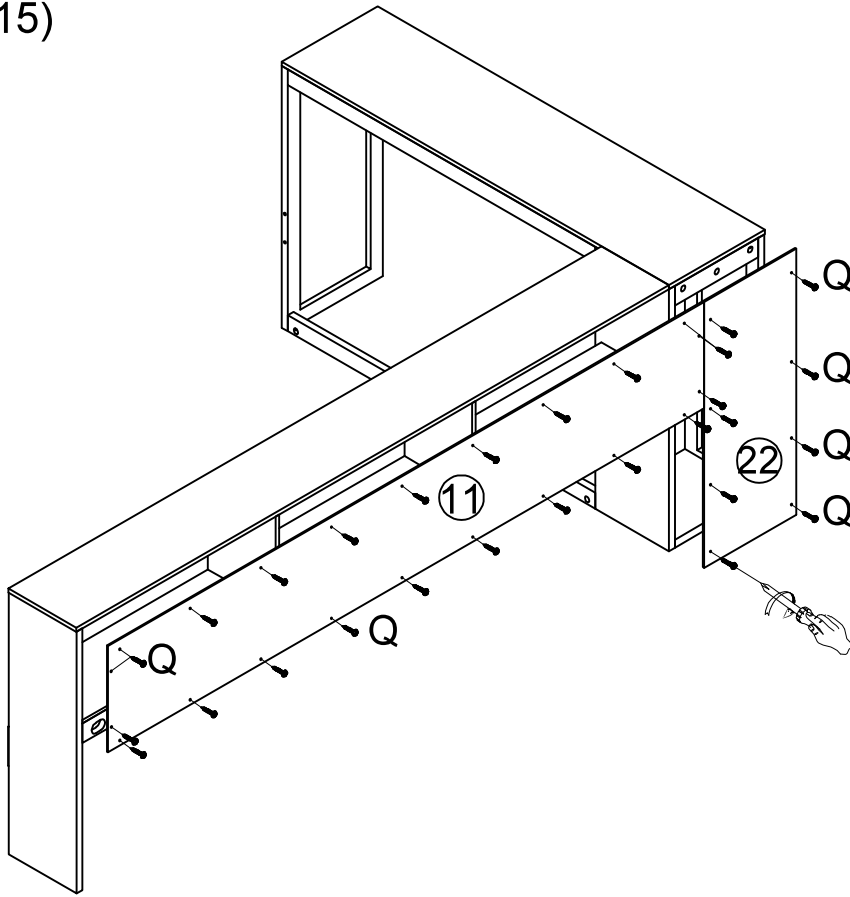


STEP 15:
(ÉTAPE 15)






Q

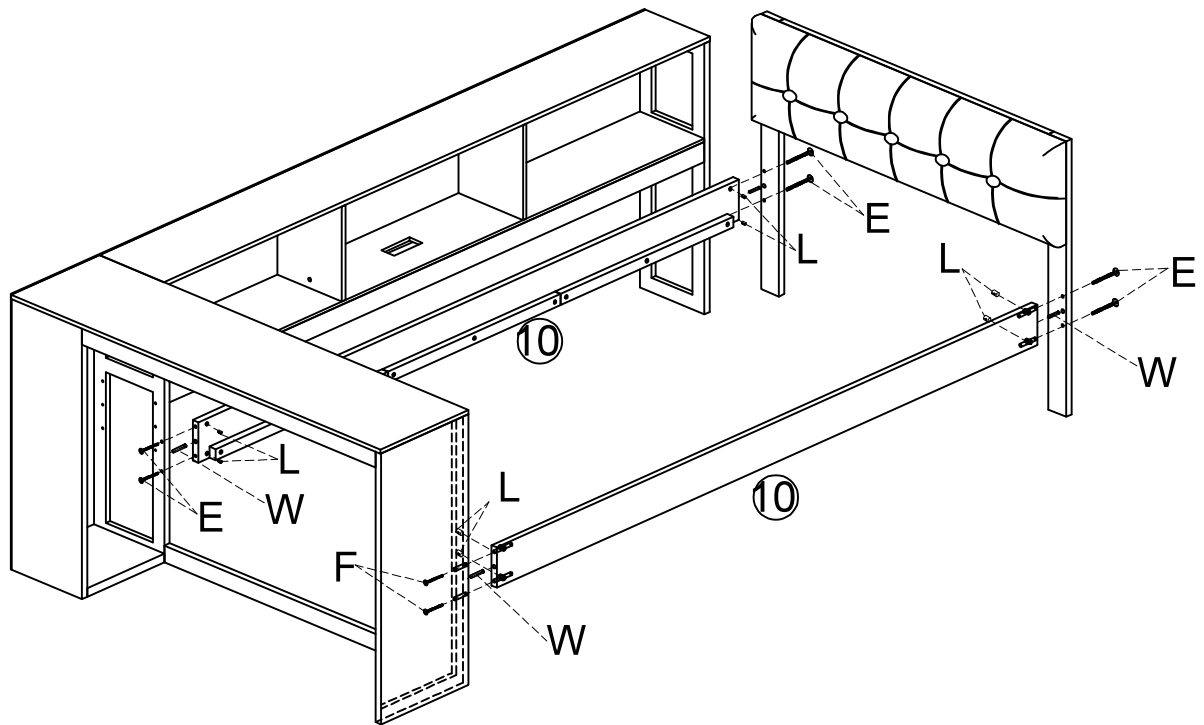


30PCS



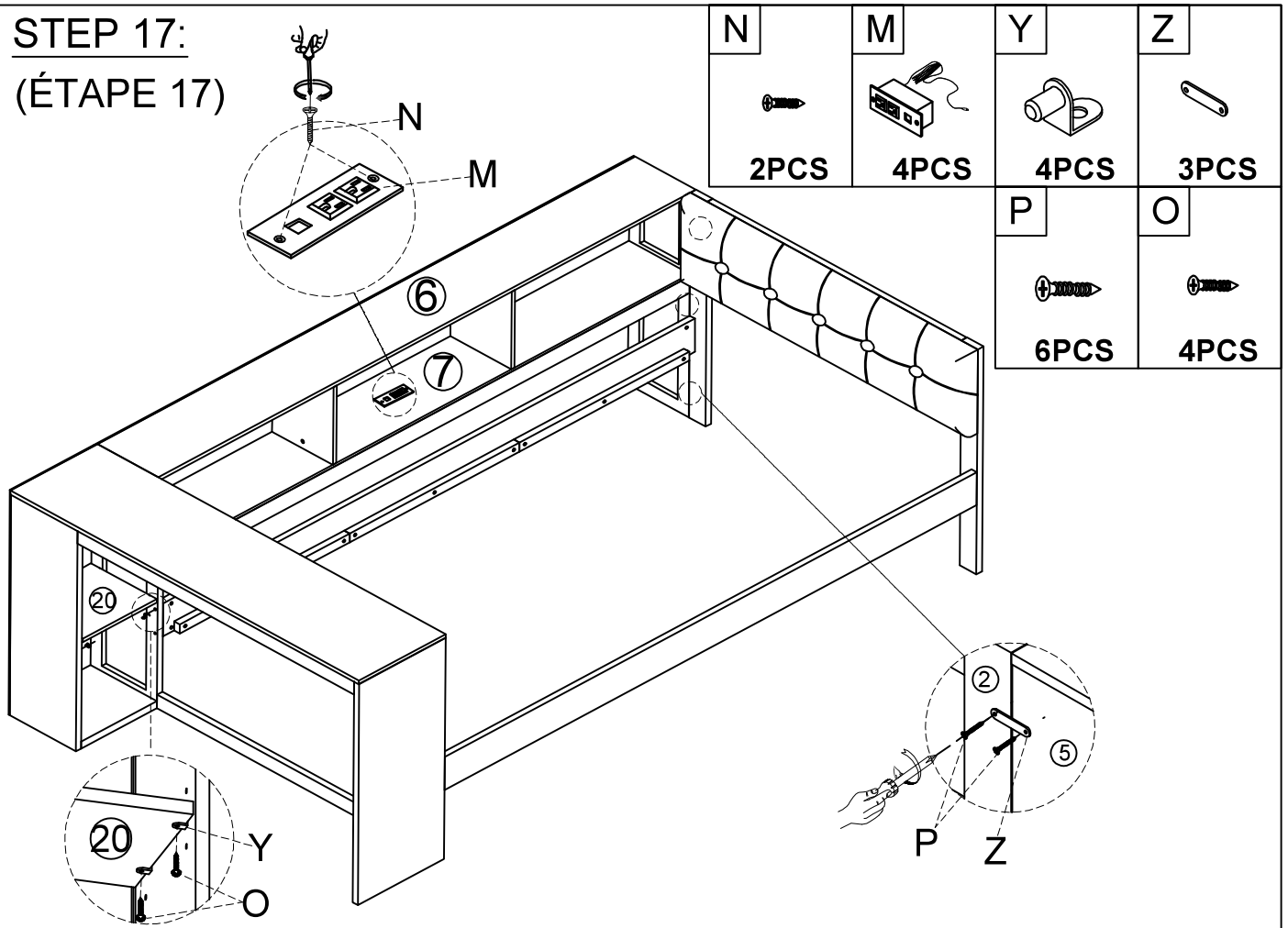
STEP 16:
(ÉTAPE 16)

30	W	L	F	E
				
	4PCS	8PCS	2PCS	6PCS



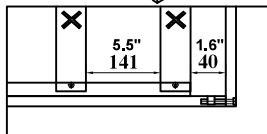
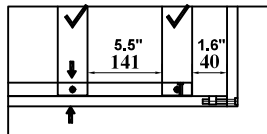
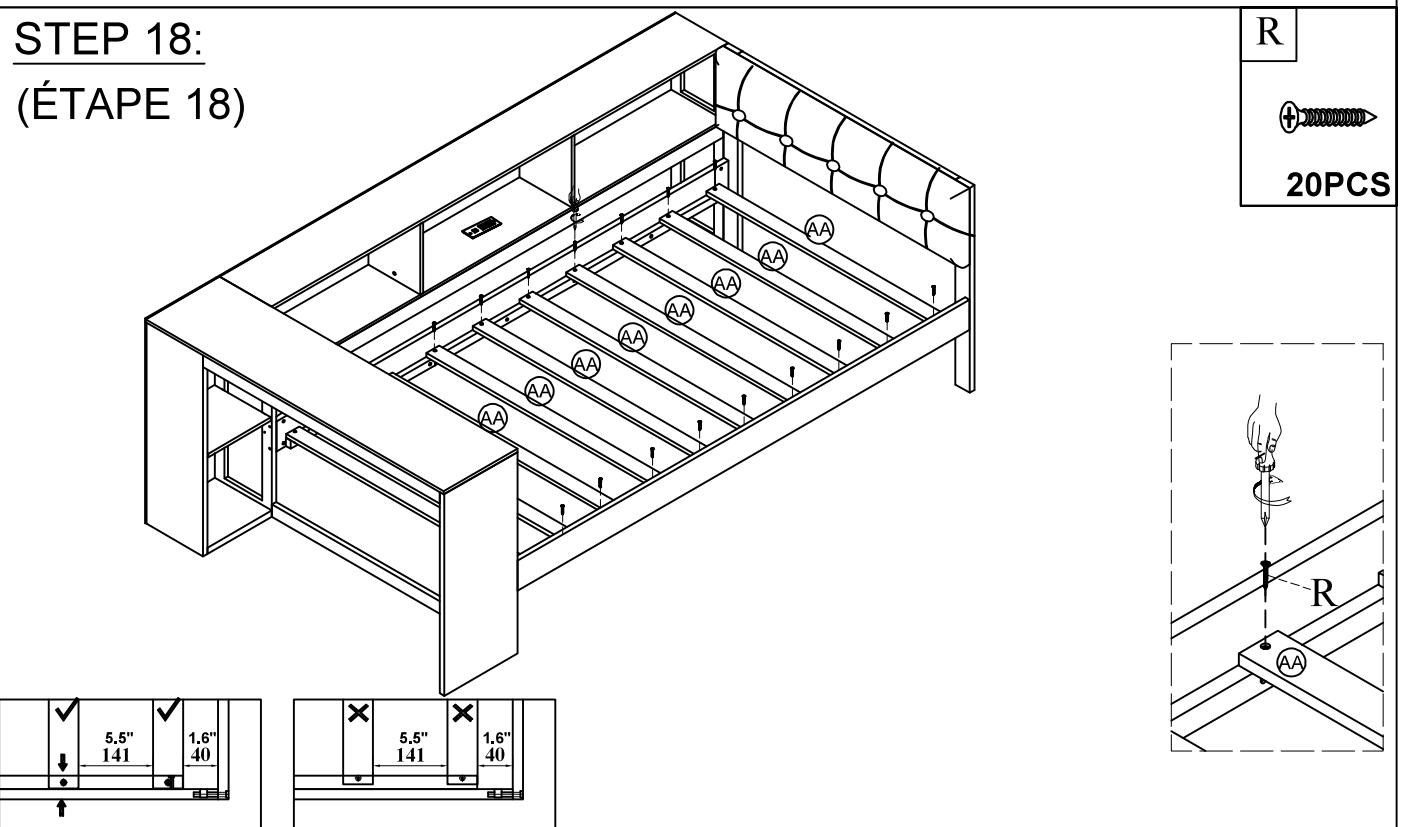
STEP 17:

(ÉTAPE 17)



STEP 18:

(ÉTAPE 18)



NOTE: Please make sure the bed slats close to the side rail before locking the screws to avoid breakage.

This step is required for both the left and right sides. Moreover, please do not lock the screws of the bed slats at the outermost edge to avoid damaging.

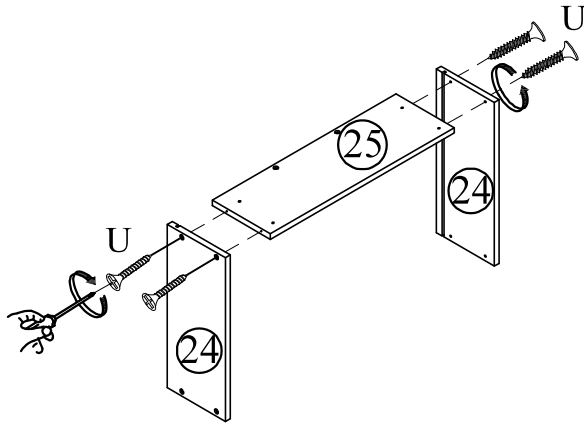
REMARQUE : assurez-vous que les lattes du lit sont proches du rail latéral avant de verrouiller les vis pour éviter toute casse. Cette étape est nécessaire pour les côtés gauche et droit. De plus, veuillez ne pas verrouiller les vis des lattes du lit sur le bord le plus extérieur pour éviter de les endommager.

STEP 19:
(ÉTAPE 19)

U



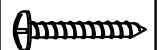
8PCS



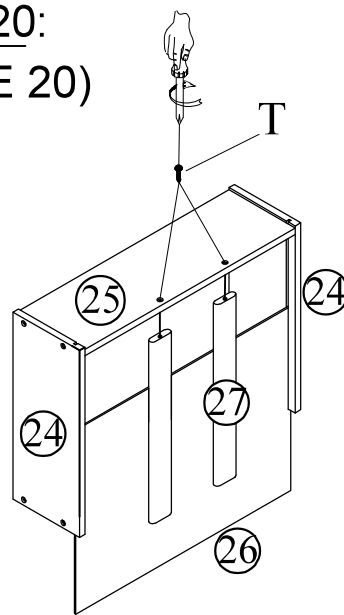
X2

STEP 20:
(ÉTAPE 20)

T



4PCS



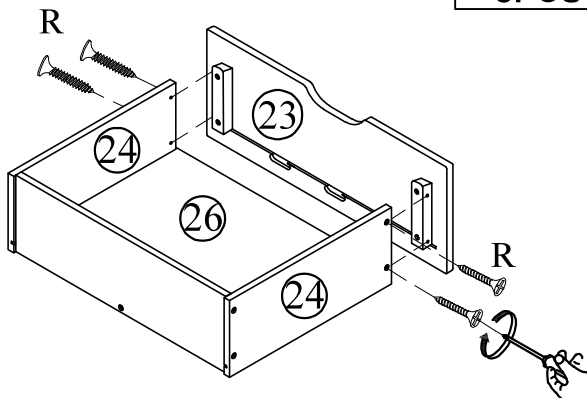
X2

STEP 21:
(ÉTAPE 21)

R



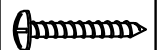
8PCS



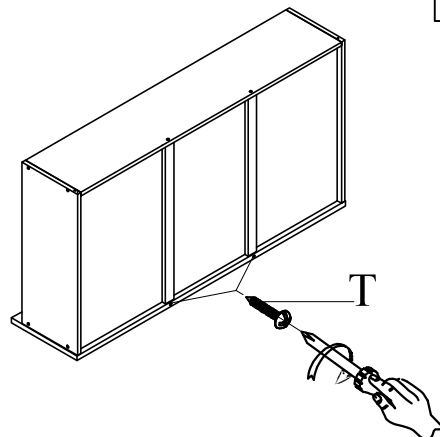
X2

STEP 22:
(ÉTAPE 22)

T



4PCS



X2

STEP 23:
(ÉTAPE 23)

29

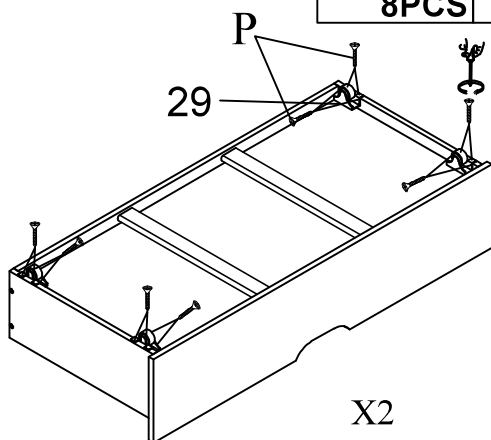


8PCS

P

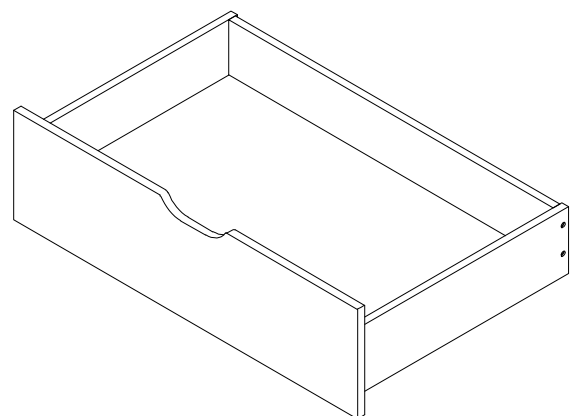


32PCS



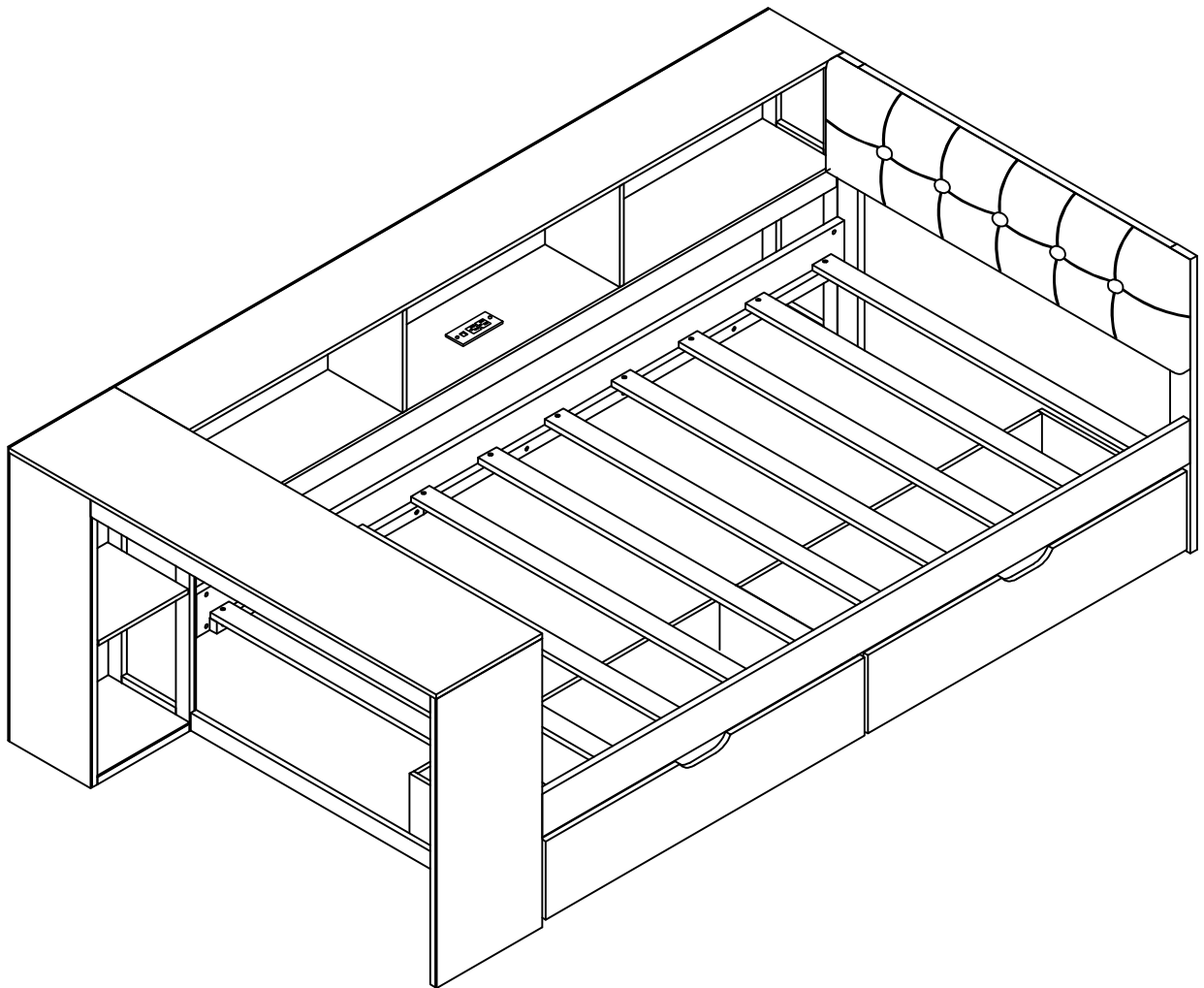
X2

STEP 24:
(ÉTAPE 24)



X2

STEP 25:
(ÉTAPE 25)



Please note: this Bed can only be used on a flat, level surface.
Attention : ce lit ne peut être utilisé que sur une surface plane et horizontale.