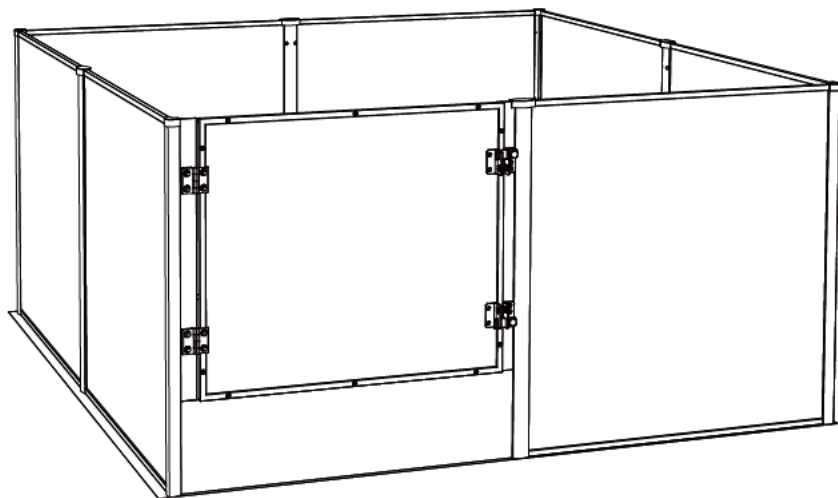


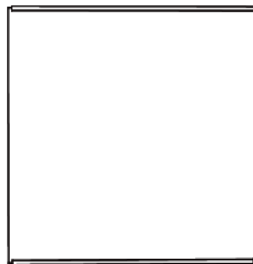
INSTRUCTION
ANWEISUNG

取扱説明書
INSTRUCTION

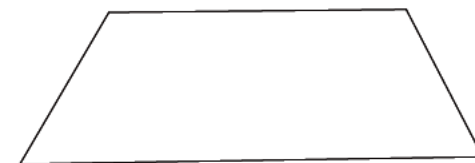
사용설명서



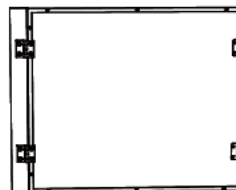
A *7



B *1



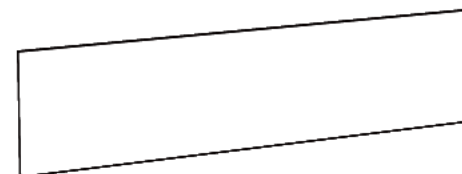
C *1



D *1



E *1



F *3



G *3



I *1



H *1



J *8



K *8



L *4



M *4



N *50



FR



ÉTUI



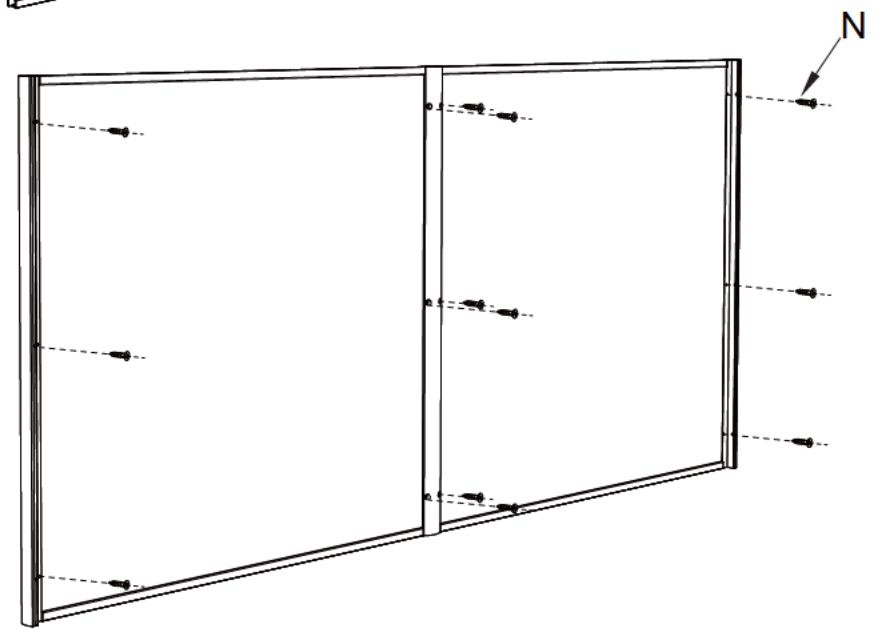
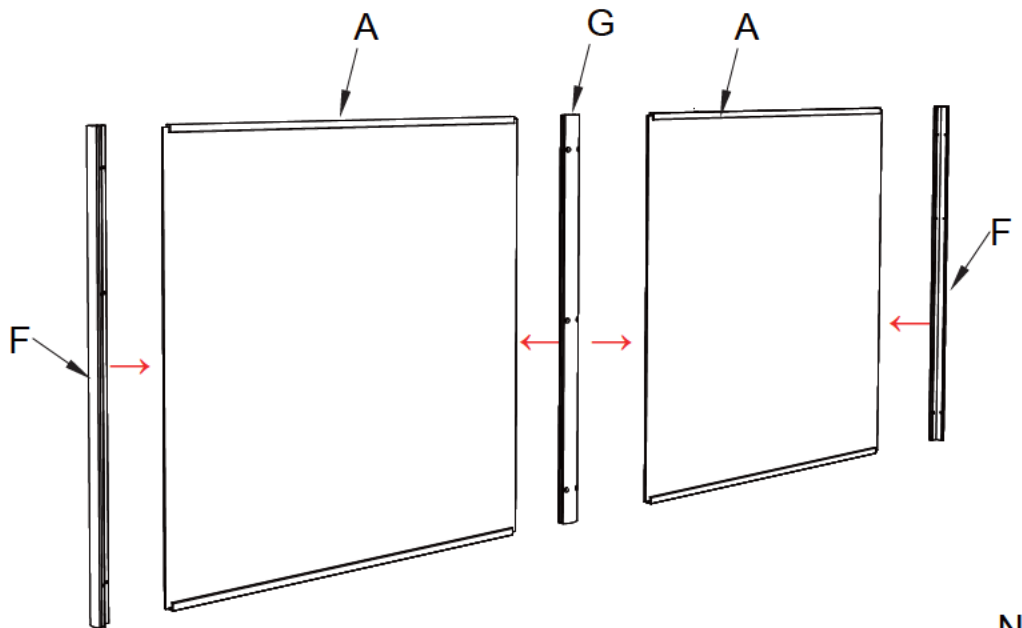
FR

Ce meuble se recycle,
s'il n'est plus utilisable
déposez-le en déchèterie.
Notice à trier.
Pour en savoir plus:



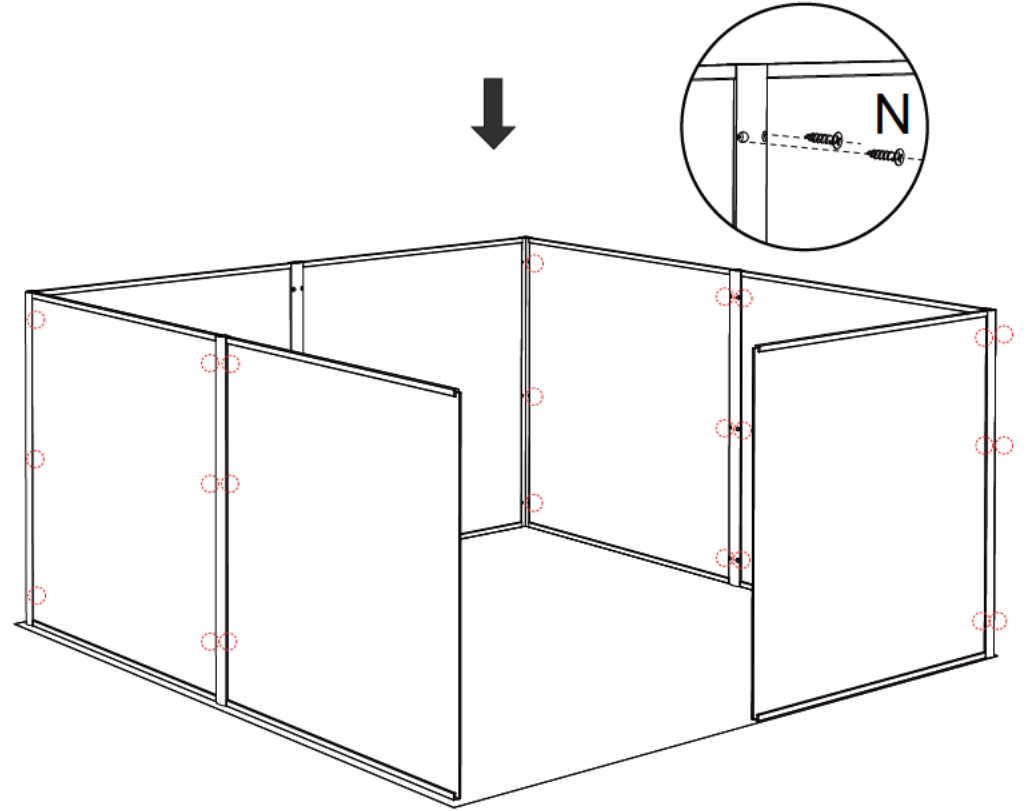
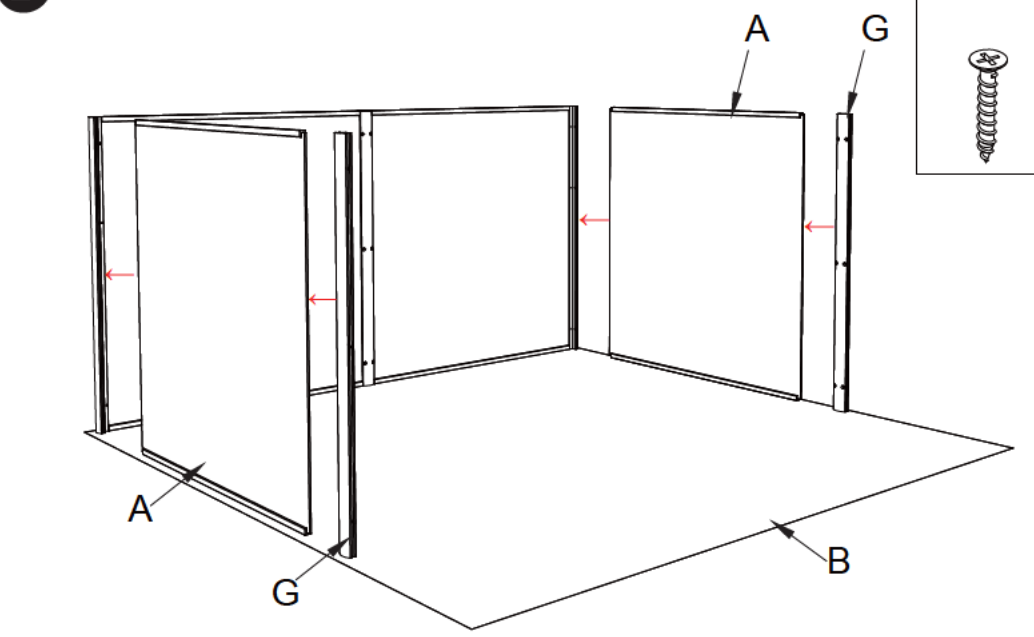
1

N*12

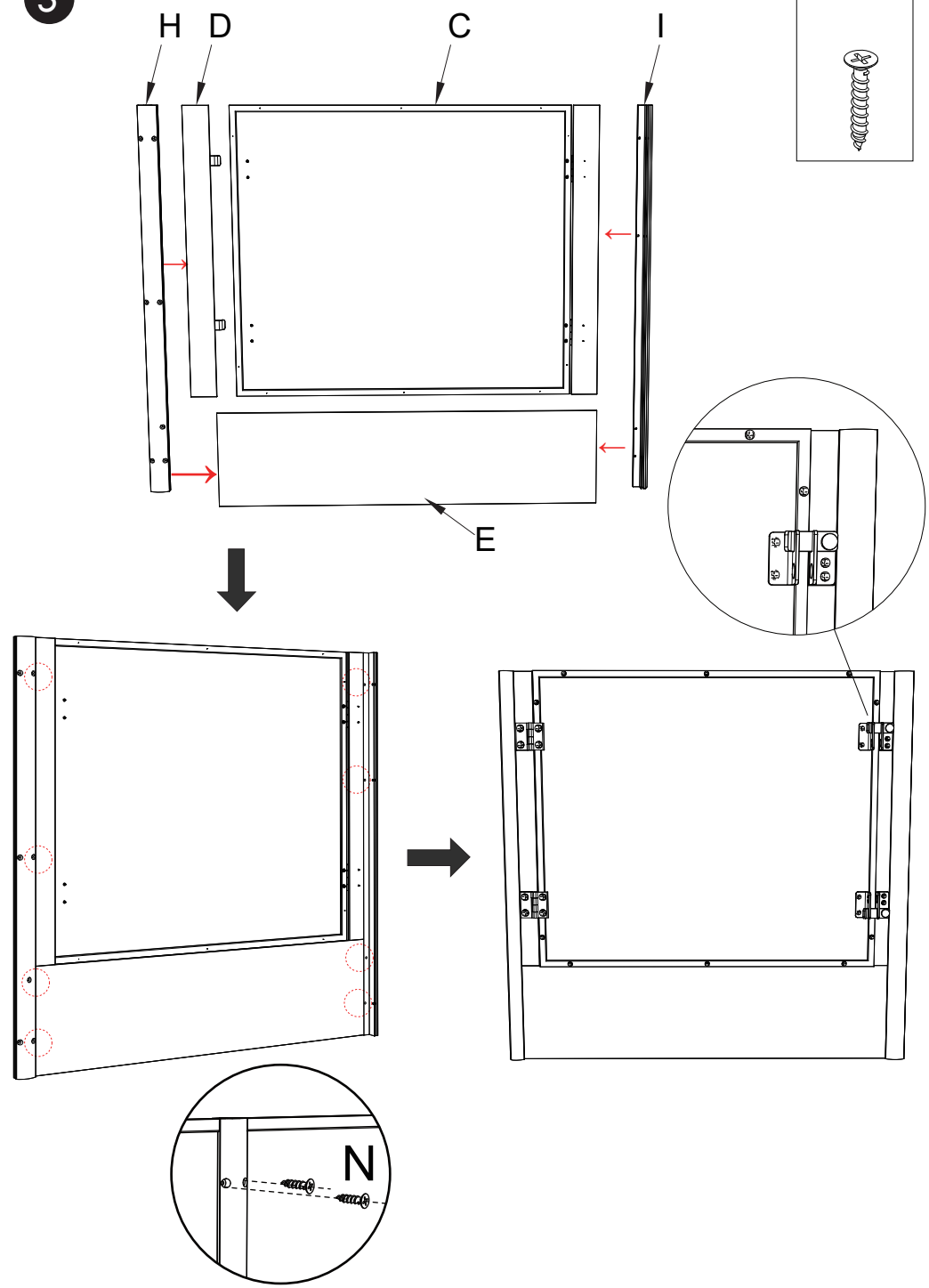


2

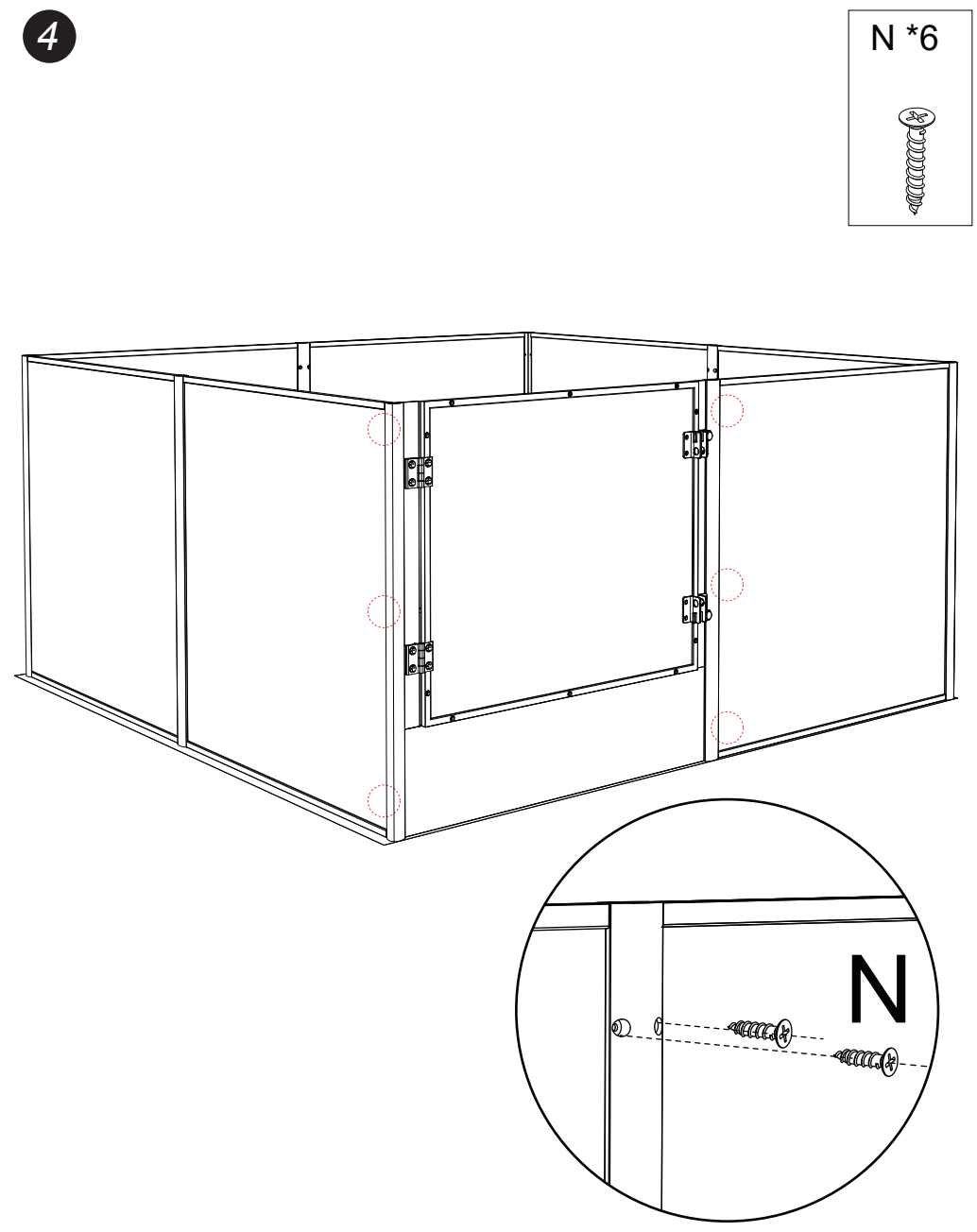
N*24



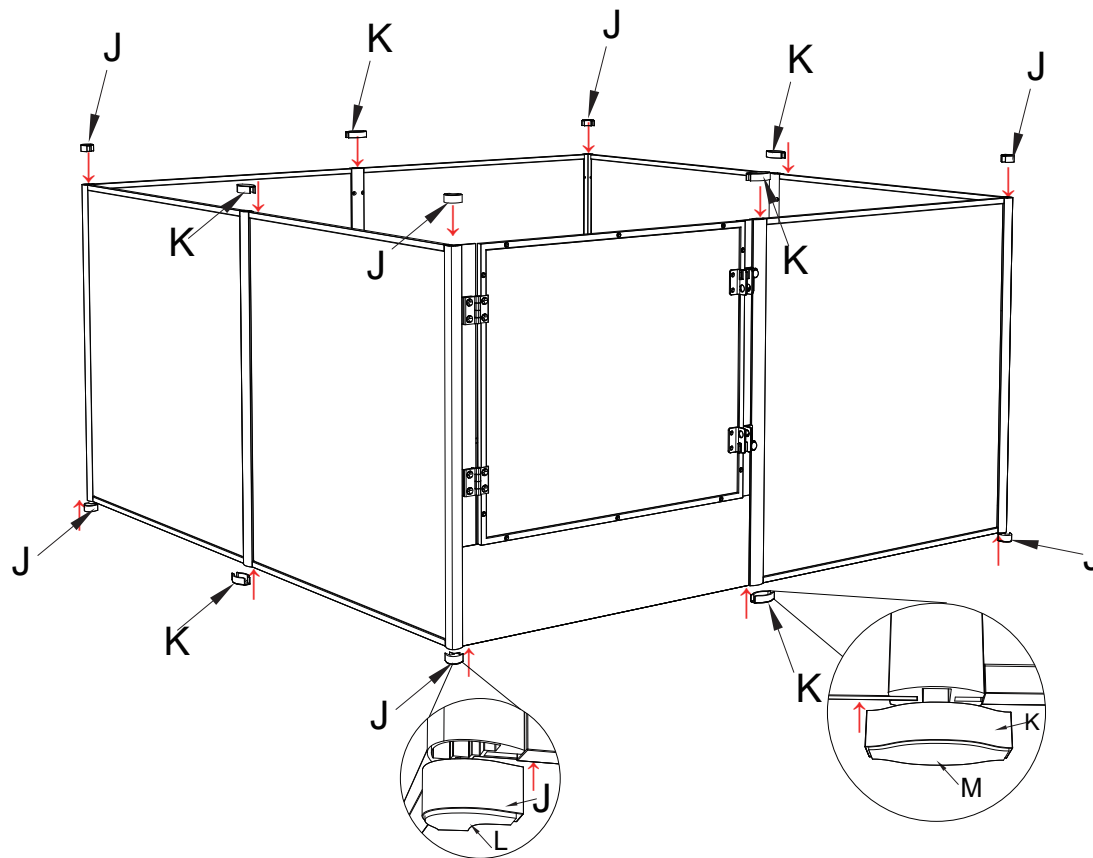
3



4



5



L *4



M *4



1. Attach the L and M silicone pads to the bottom if the fence moves or is uneven.

1. Wenn der Zaun verschoben oder uneben ist, befestigen Sie bitte das L/M an der unteren Kunststoffschelle

1.ズレやガタつきを防止するため、部品L/Mを底のプラスチック製エンドキャップに貼り付けてください

1. Fixez les coussinets en silicone L et M au bas pour empêcher le produit de se glisser ou de rayer le sol.

1. 제품이 움직이거나 요철하지 않도록 실리콘 패드 L, M을 플라스틱 버클에 부착하십시오.

