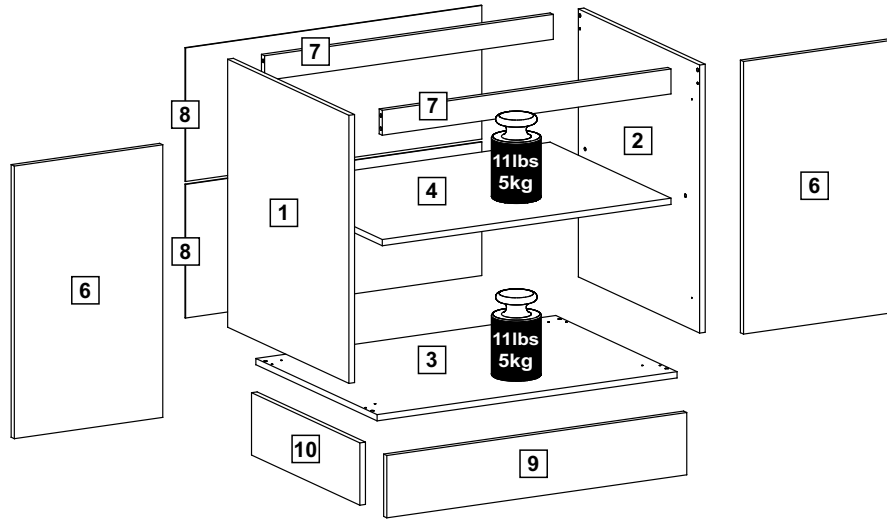
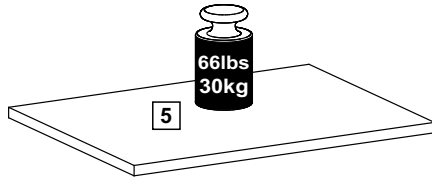
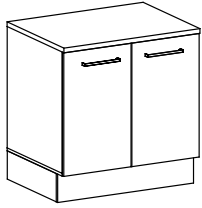


madesa

G22800AG (EI)



Width / Longueur / Longitud / Comprimento: 31.50in / 80cm

Height / Hauteur / Altura / Altura: 33.07in / 84cm

Depth / Profondeur / Profundidad / Profundidade: 23.62in / 60cm

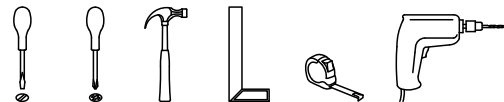
The furniture should be assembled by two people on a clean, flat surface.

Le meuble doit être assemblé par deux personnes sur une surface plane et propre.

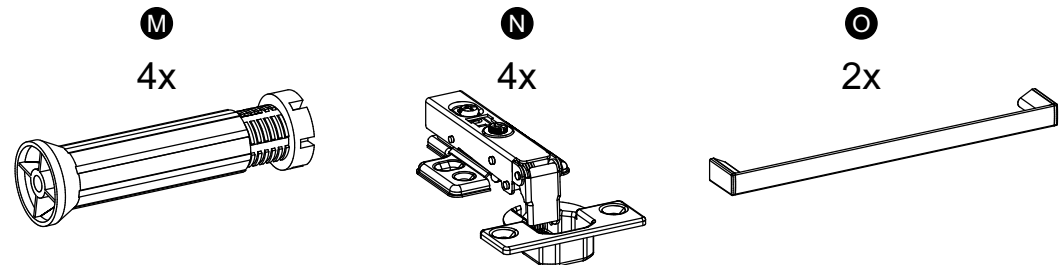
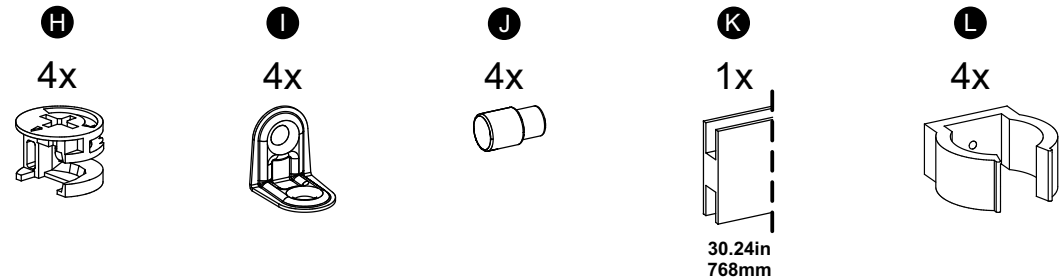
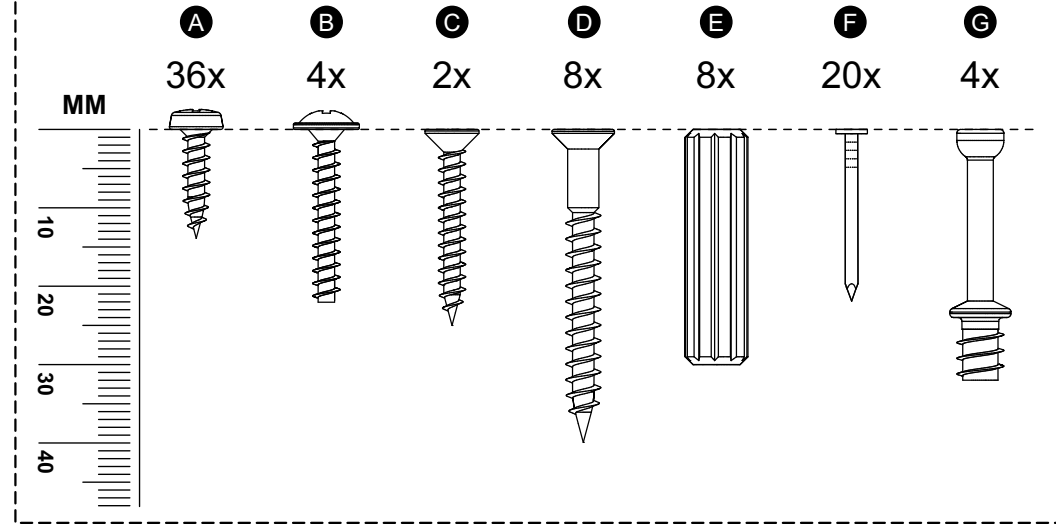
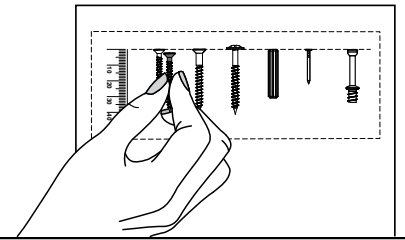
El mueble debe ser ensamblado por dos personas sobre una superficie limpia y plana.

O móvel deve ser montado por duas pessoas, em uma superfície limpa e plana.

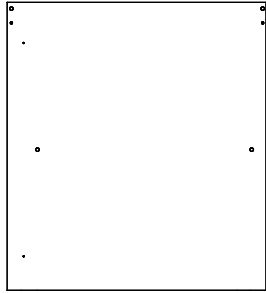
Required tools / Outils nécessaires / Herramientas necesarias / Ferramentas necessárias:



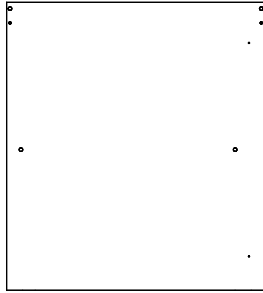
REAL SIZE
TAILLE RÉELLE
TAMAÑO VERDADERO
TAMANHO REAL



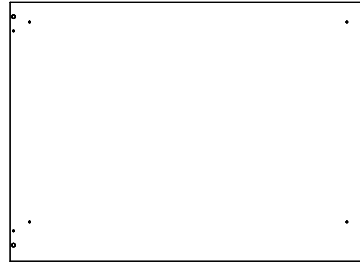
PARTS / PIÈCES / PARTES / PEÇAS



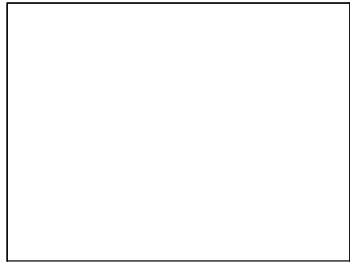
01 (0.59 x 22.83 x 25.39 in)
(15 x 580 x 645 mm)



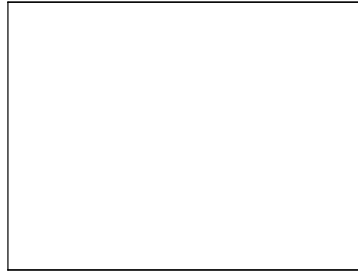
02 (0.59 x 22.83 x 25.39 in)
(15 x 580 x 645 mm)



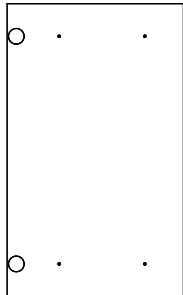
03 (0.59 x 22.83 x 31.42 in)
(15 x 580 x 798 mm)



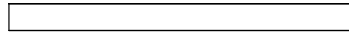
04 (0.59 x 22.76 x 30.24 in)
(15 x 578 x 768 mm)



05 (0.98 x 23.62 x 31.46 in)
(25 x 600 x 799 mm)



06 (0.59 x 15.55 x 25.83 in) - 2x
(15 x 395 x 656 mm)



07 (0.59 x 2.36 x 30.24 in) - 2x
(15 x 60 x 768 mm)



08 (0.12 x 12.68 x 31.02 in) - 2x
(3 x 322 x 788 mm)



09 (0.59 x 5.91 x 31.42 in)
(15 x 150 x 798 mm)



10 (0.59 x 5.91 x 20.39 in)
(15 x 150 x 518 mm)

1

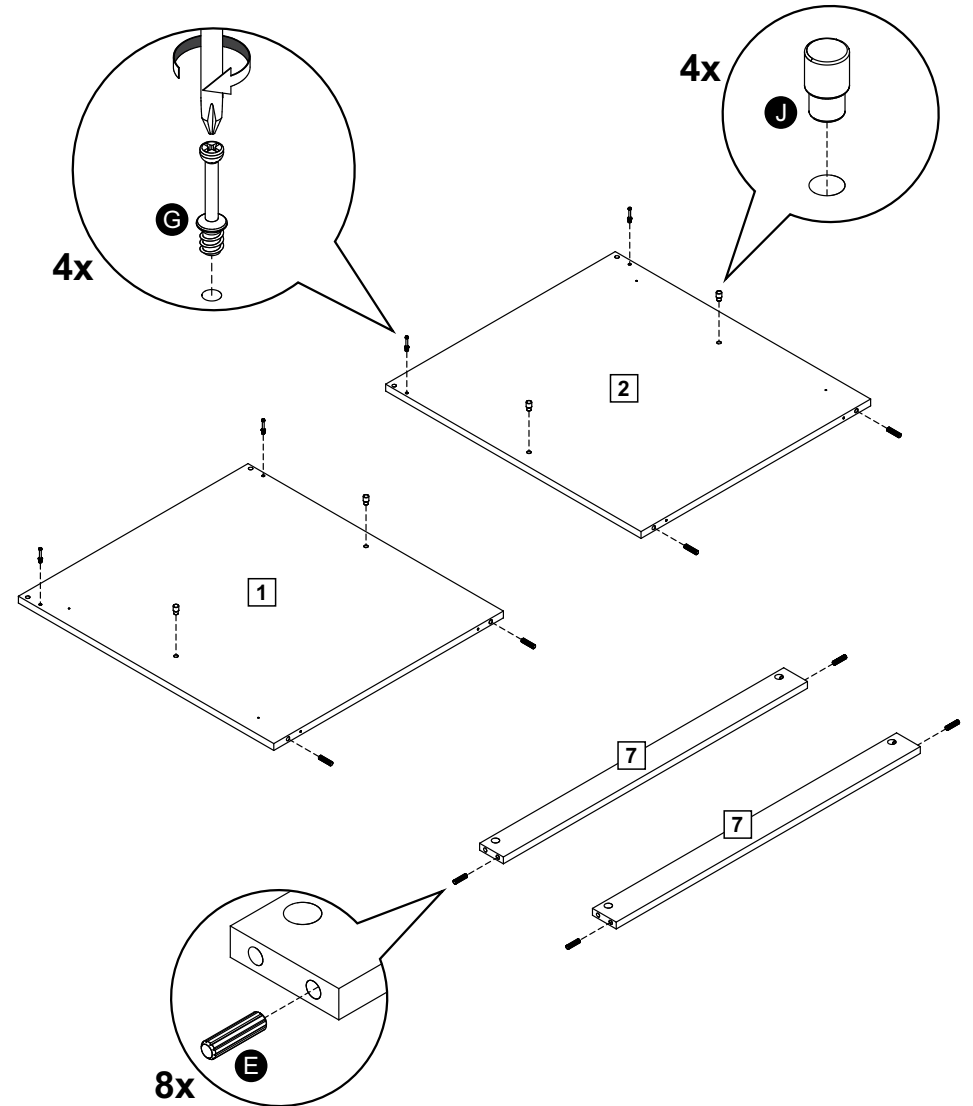
ATTENTION - ATTENTION - ATENCIÓN - ATENÇÃO

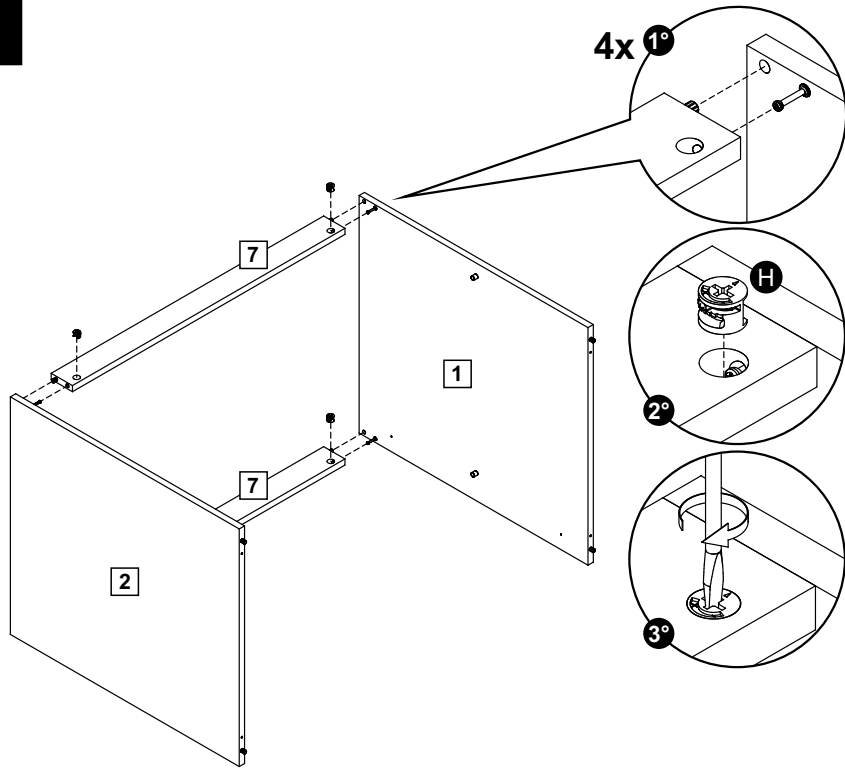
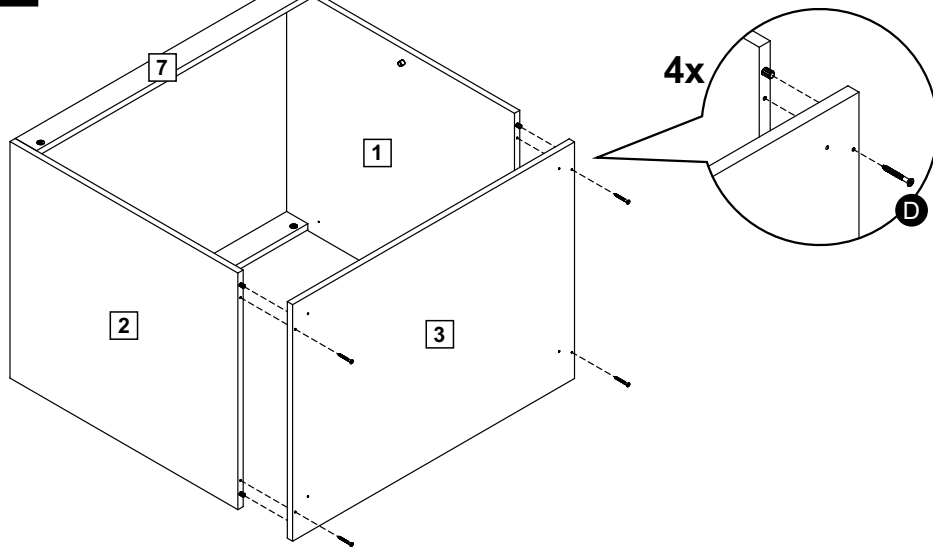
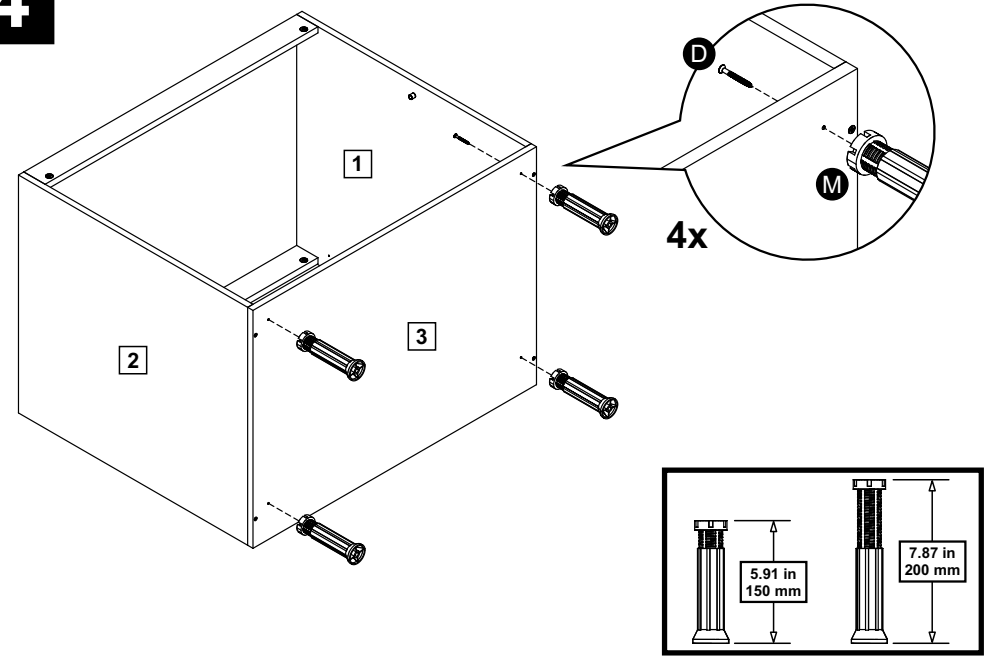
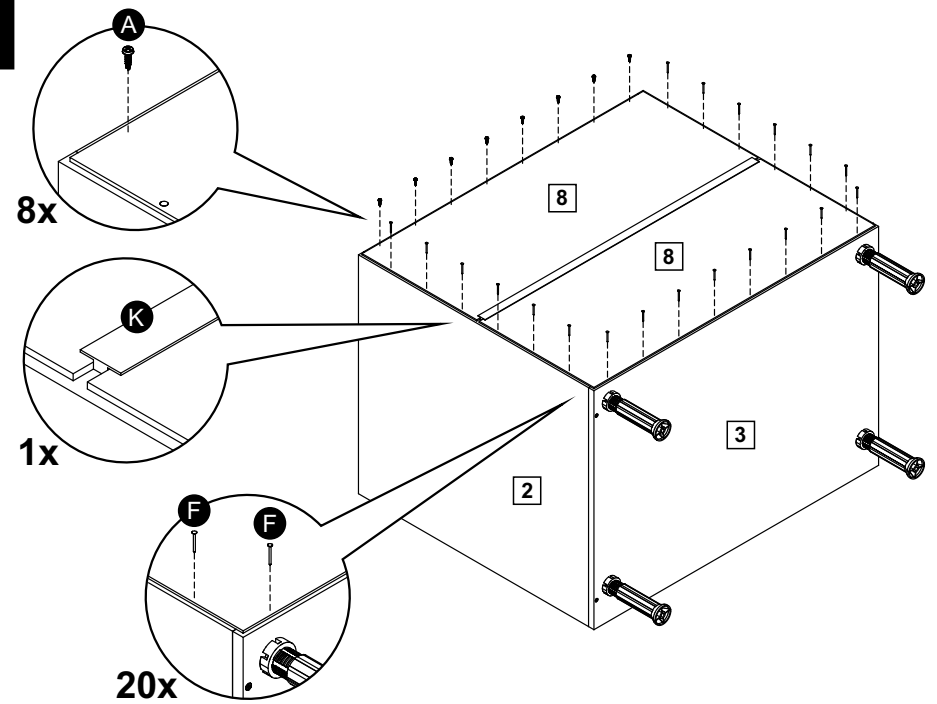
Assembly must be carried out by a qualified person, as incorrect assembly can cause the furniture to topple over as well as injury or damage.

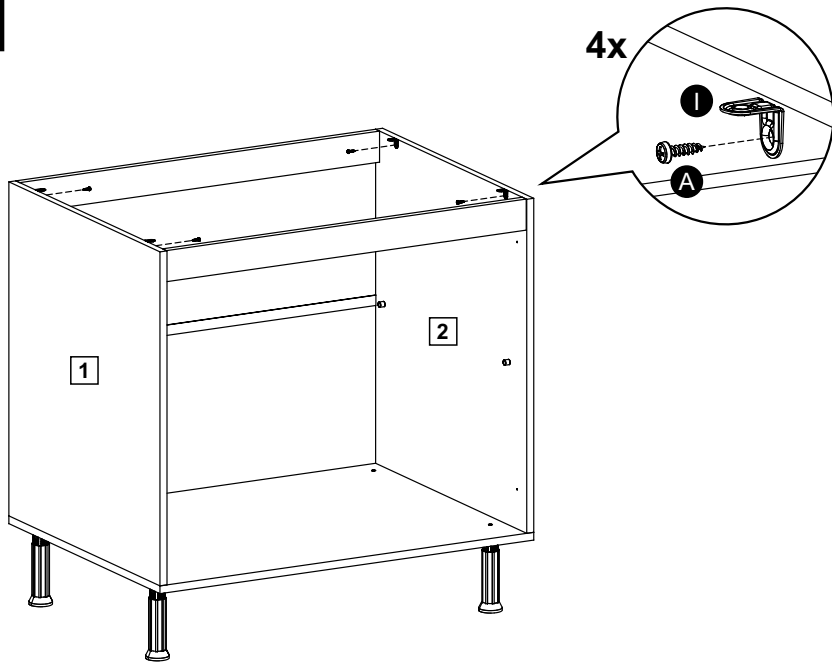
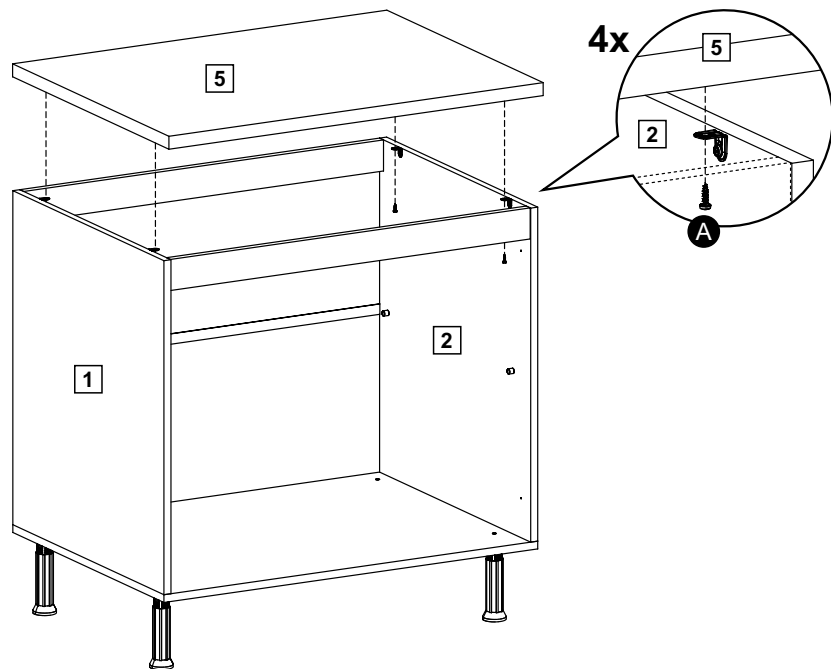
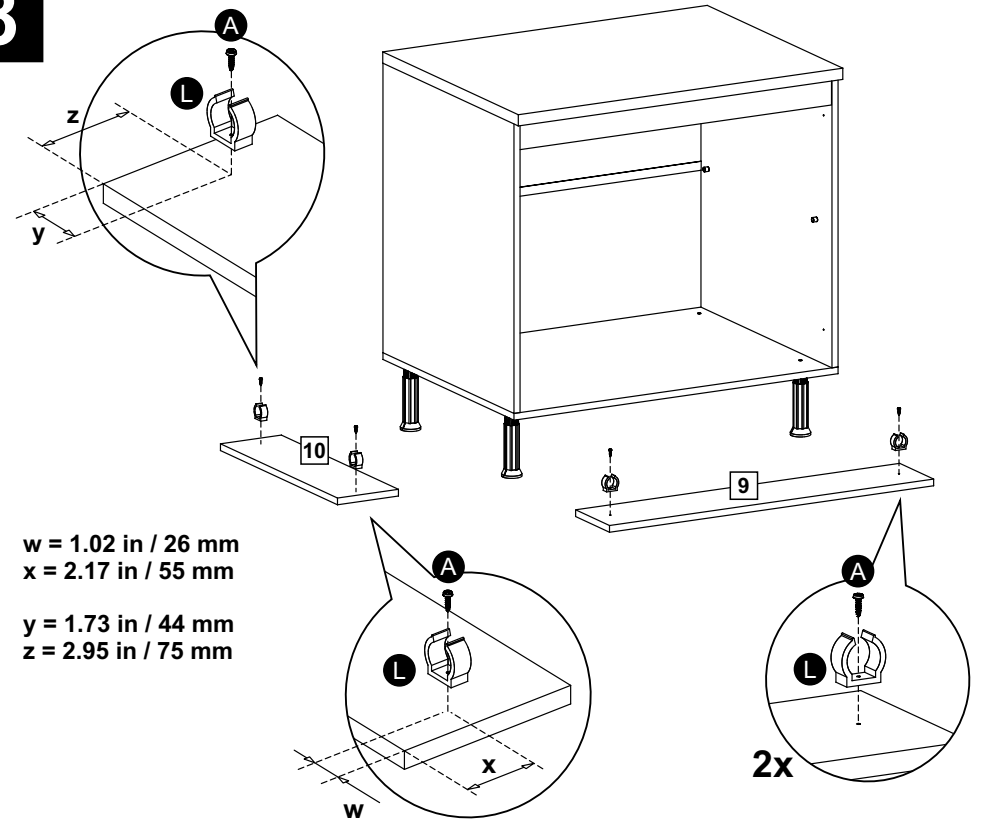
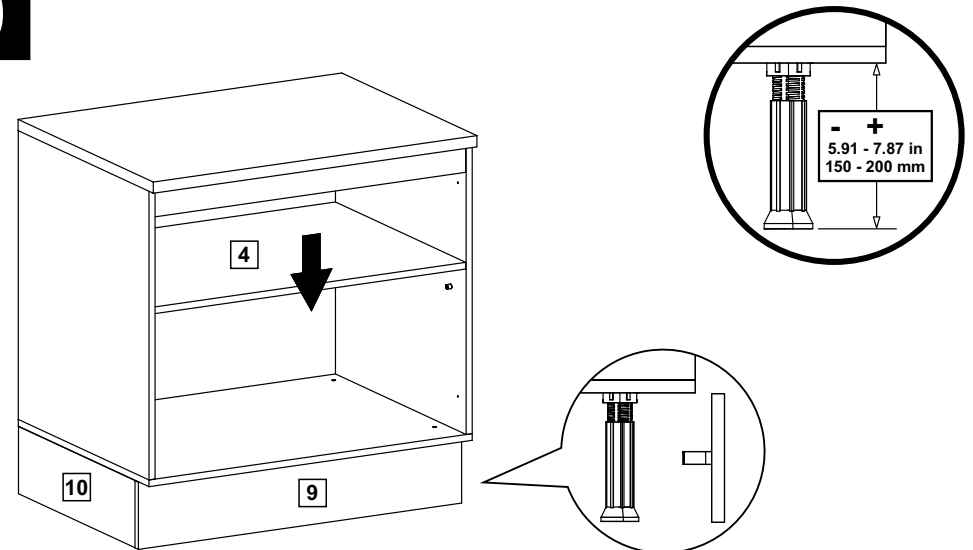
L'assemblage du meuble doit être effectué par une personne qualifiée, car un montage incorrect peut entraîner le basculement du meuble et causer des blessures ou des dommages.

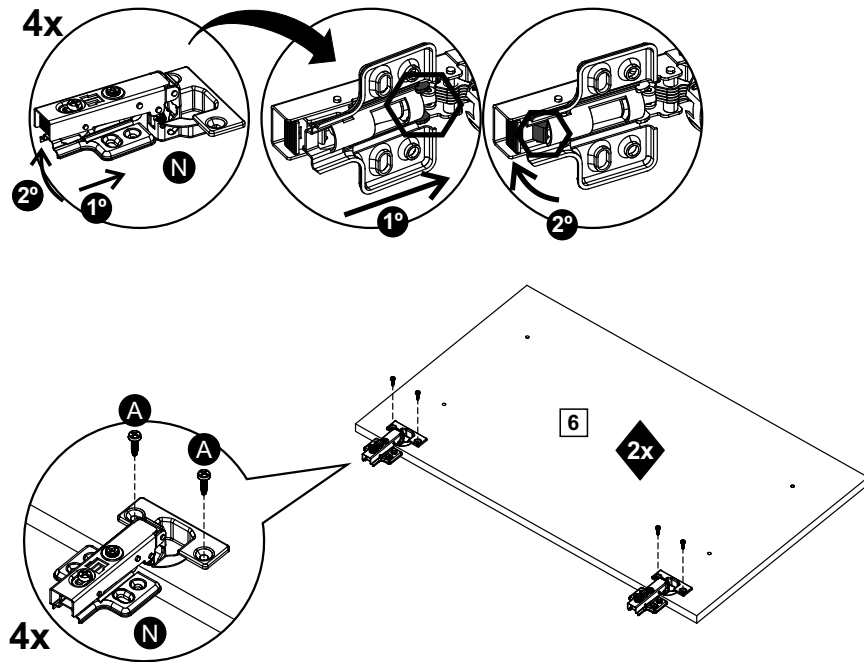
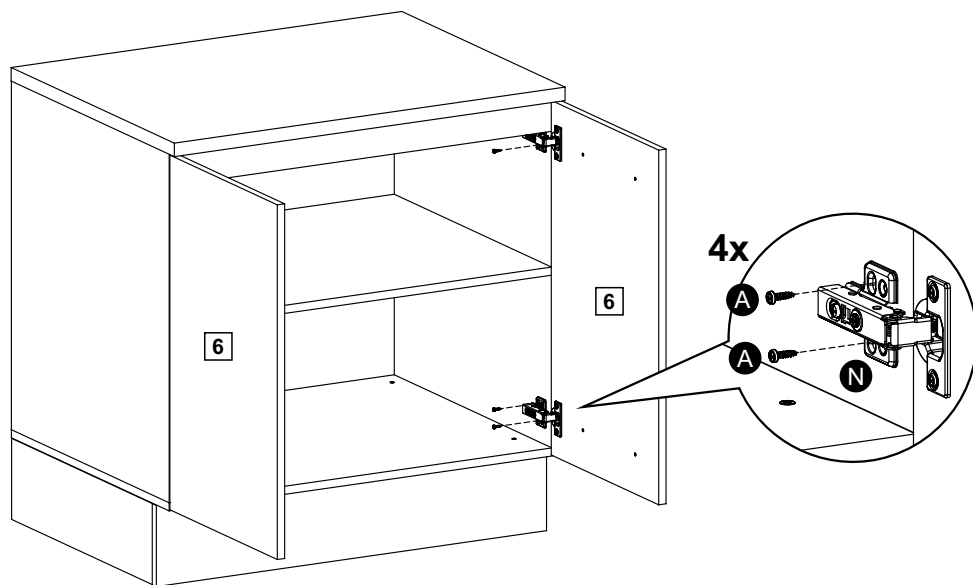
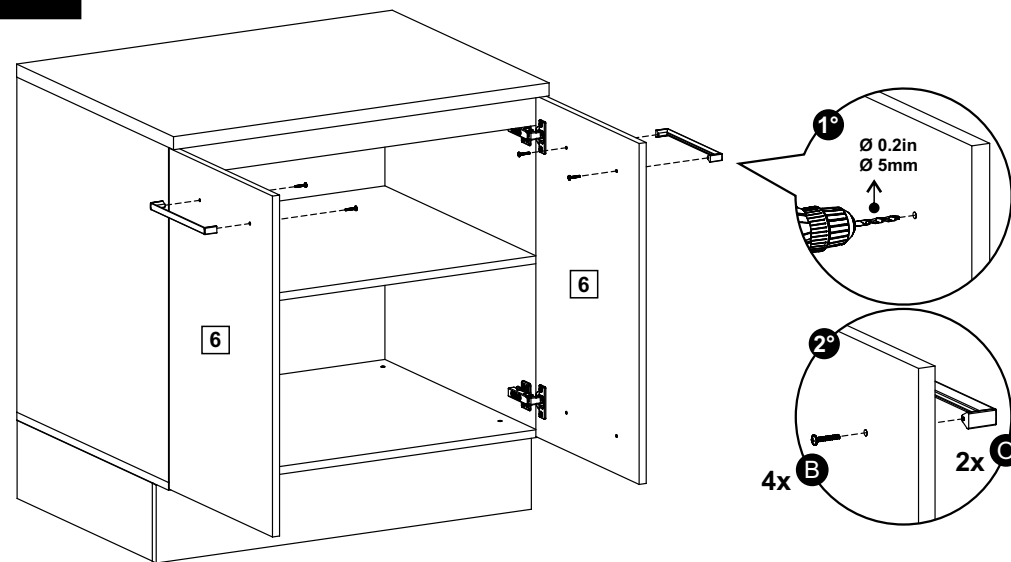
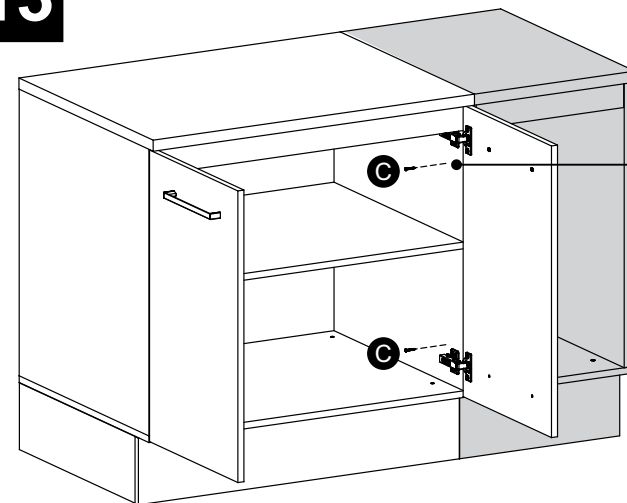
El montaje debe ser realizado por una persona calificada, ya que un montaje incorrecto puede hacer que los muebles se vuelquen y causen lesiones o daños.

A montagem deve ser realizada por uma pessoa qualificada, pois uma montagem incorreta pode fazer com que o móvel tombe e cause ferimentos ou danos.



2**3****4****5**

6**7****8****9**

10**11****12****13****Fasten Cabinets Together**

Furniture painted in gray is illustrative and used to show how modules are joined together.

Union de modules

Le meuble peint en gris est illustratif et utilisé pour montrer comment réaliser l'union des modules.

Unión de Módulos

El mueble pintado de gris es ilustrativo y sirve para mostrar cómo se unen los módulos.

União de Módulos

O móvel pintado de cinza é ilustrativo e utilizado para mostrar como se faz a união de módulos.



How to properly adjust hinges:

Comment ajuster correctement les charnières:

Cómo regular adecuadamente las bisagras:

Como regular corretamente as dobradiças:



cdn.madesa.com/mont/DOBRADICA