



# ASSEMBLY INSTRUCTIONS

Pour le français, voir la page 2. Para el español, ver la página 3.

## PLAYHOUSE

**MODEL 90980 / 290980**

### BEFORE ASSEMBLY:

- Assemble on a level surface
- 2+ adults recommended for setup



**WATCH 3D ANIMATION OF THE FULL ASSEMBLY**

**BILT.**

SCAN THE CODE OR SEARCH 1212089

**OR WATCH THE HOW-TO ON YOUTUBE**

Scan the code, or search [go.lifetime.com/90980playhouseaventure](http://go.lifetime.com/90980playhouseaventure)

YouTube® and the YouTube logo are trademarks of Google, LLC.

**WARNING: Only for domestic/residential use.**

**IMPORTANT, RETAIN FOR FUTURE REFERENCE: READ CAREFULLY**

TOOLS REQUIRED (NOT INCLUDED—UNLESS INDICATED OTHERWISE)				TABLE OF CONTENTS
(1)	5/16" (≈8 mm) (1)	(1)	(1)	Icon legend.....4
(2)	5 mm (Included) (1)	(1)	(1)	Warnings and notices.....5
	Included			Safety information.....6
				Safe play area.....9
				Spare parts bag.....10
				Lower walls assembly.....11
				Upper walls assembly.....34
				Parts identifier.....i-iv
				Roof assembly.....60
				Maintenance.....91
				Registration.....94
				Warning sticker.....95
				Warranty.....97

**QUESTIONS? CONTACT LIFETIME CUSTOMER SERVICE:**

Call: **1-800-225-3865**  
7:00 am–5:00 pm (Monday–Friday) MST  
and 9:00 am–1:00 pm Saturday MST

Live Chat:  
[www.lifetime.com/customerservice](http://www.lifetime.com/customerservice)  
(click on “LIVE CHAT” tab)

Model Number: **90980 / 290980**  
Product ID:



# INSTRUCTIONS D'ASSEMBLAGE

For English, see page 1. Para el español, ver la página 3.

## MAISON DE JEUX

MODÈLE n° 90980 / 290980

### AVANT L'ASSEMBLAGE :

- Assembler sur une surface plane
- Nous recommandons, au moins, 2 adultes pour l'assemblage



**REGARDER ANIMATION 3D DE L'ASSEMBLAGE COMPLET**

**BILT.**

SCANNER LE CODE OU CHERCHER 1212089

OU REGARDER LA VIDÉO SUR YOUTUBE

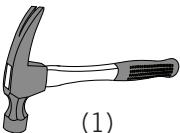
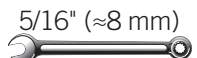




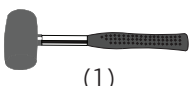
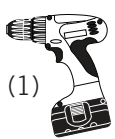
**YouTube**

Scanner le code, ou chercher [go.lifetime.com/90980playhouseaventure](http://go.lifetime.com/90980playhouseaventure)

YouTube® et le logotype YouTube sont des marques déposées de Google, LLC.

**AVERTISSEMENT: Pour usage domestique/résidentiel seulement.**

**IMPORTANT, À CONSERVER POUR DE FUTURS BESOINS DE RÉFÉRENCE : À LIRE SOIGNEUSEMENT**

OUTILS REQUIS (NON INCLUS — SAUF INDICATION CONTRAIRE)				SOMMAIRE
 (1)	 5/16" (≈8 mm) (1)	 (1)	 (1)	Légende des icônes.....4
 (2)	 5 mm (Inclus) (1)	 (1)	 (1)	Avertissements et Notifications.....5
				Information de sécurité.....7
				Zone de sécurité.....9
				Sac supplémentaire des quincailleries.....10
				Assemblage des murs inférieurs..11
				Assemblage des murs supérieurs..34
				Identificateur des pièces.....i-iv
				Assemblage du toit.....60
				Entretien.....92
				Enregistrement.....94
				Autocollant d'avertissement.....95
				Garantie.....98

**QUESTIONS ?** **CONTACTER LES SERVICES À LA CLIENTÈLE LIFETIME® :**

Composer le **1-800-225-3865**  
Du lundi au vendredi 7 h – 17 h (HNR)  
et samedi 9 h – 13 h (HNR)

t'Chat en direct:  
[www.lifetime.com/customerservice](http://www.lifetime.com/customerservice)  
(cliquer sur la languette « LIVE CHAT »)

N° de modèle : **90980 / 290980**  
Référence du produit :



# INSTRUCCIONES DE ENSAMBLE

For English, see page 1. Pour le français, voir la page 2.

## LA CASA DE MUÑECAS

MODELO n° 90980 / 290980

### ANTES DEL ENSAMBLE:

- Armar en una superficie plana
- Recomendamos, por lo menos, 2 adultos para el ensamble



**MIRAR LA ANIMACIÓN 3D DEL ENSAMBLAJE COMPLETO**

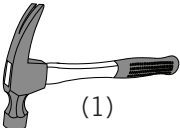
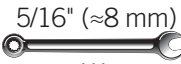

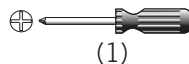


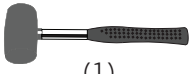
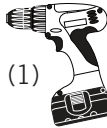

**BILT.**

ESCANEAR EL CÓDIGO O BUSCAR 1212089

**O MIRAR EL VIDEO EN YOUTUBE**

Escanear el código, o buscar [go.lifetime.com/90980playhouseaventure](http://go.lifetime.com/90980playhouseaventure)  
YouTube® y el logotipo YouTube son marcas registradas de Google, LLC.

**ADVERTENCIA: Sólo para uso doméstico/residencial.**  
**IMPORTANTE: CONSERVE PARA FUTURA REFERENCIA. LEA CUIDADOSAMENTE**

INSTRUMENTAL REQUERIDO (NO INCLUIDO—SALVO INDICACIÓN EN CONTRARIO)				ÍNDICE
 (1)	 5/16" (≈8 mm) (1)	 (1)	 (1)	Leyenda de íconos.....4
 (2)	 5 mm (Incluido) (1)	 (1)	 (1)	Advertencias y Notificaciones.....5
	 (1)			Información sobre la seguridad...8
	Incluido			Zona de seguridad.....9
				Bolsa suplementaria de herraje..10
				Ensamblaje de las Paredes Inferiores..... 11
				Ensamblaje de las Paredes Superiores.....34
				Identificador de piezas.....i-iv
				Ensamblaje del Techo.....60
				Mantenimiento.....93
				Registro.....94
				Autoadhesivo de advertencia.....95
				Garantía.....99

**¿PREGUNTAS? PONERSE EN CONTACTO CON LOS SERVICIOS DE CLIENTES LIFETIME®:**

Marcar : **1-800-225-3865**  
De lunes hasta viernes 7:00 h–17:00 h (MST)  
y sábado 9:00 h–13:00 h (MST)

Chat en vivo:  
[www.lifetime.com/customerservice](http://www.lifetime.com/customerservice)  
(clicar en la lengüeta «LIVE CHAT»)

Número de modelo: **90980 / 290980**  
ID del producto:



## ICON LEGEND / LÉGENDE DES ICÔNES / LEYENDA DE ÍCONOS



- Indicates special heed should be taken when reading.
- Ceci indique que vous devez faire attention à ce que vous lisez.
- Indica que uno debe prestar atención al leer.



- Indicates the parts to be used for a section.
- Ceci indique les pièces requises pour une section.
- Indica las piezas requeridas para una sección.



- Indicates no parts required for a specific section.
- Ceci indique qu'il n'y a pas de pièces requises pour une section particulière.
- Indica que ninguna pieza es requerida para una sección específica.



- Indicates the hardware to be used for a section.
- Ceci indique la quincaillerie requise pour une section.
- Indica el herraje requerido para una sección.



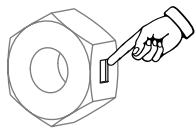
- Indicates no hardware required for a specific page.
- Ceci indique qu'il n'y a pas de quincaillerie requise pour une page particulière.
- Indica que ningún herraje es requerido para una página específica.



- Indicates the tools to be used for a section.
- Ceci indique les outils requis pour une section.
- Indica el instrumental requerido para una sección.



- Indicates to use/not to use an electric drill for a specific step.
- Ceci indique d'utiliser/de ne pas utiliser pas de perceuse électrique pour une étape particulière.
- Indica usar/no usar un taladro eléctrico para un paso específico.



- Indicates the use of a centrelock nut. A nut with this marking will require some effort to tighten. This hardware was designed with this feature in order to prevent loosening later.
- Cette image indique l'usage d'un écrou de blocage central. Un écrou avec ce marquage requerra plus d'effort pour le serrer. Cet écrou a été conçu avec cette fonction afin d'empêcher son desserrage plus tard.
- Indica el uso de una tuerca de bloque central. Una tuerca con esta marca requerirá un poco de esfuerzo para apretarlo. Esta tuerca fue diseñado con esta característica con el fin de evitar su aflojamiento más tarde.

### USE AT YOUR OWN RISK!

**USING A DRILL IS NOT RECOMMENDED FOR DRIVING BOLTS.**

*A cordless drill can be used for driving screws;  
however, care should be taken not to over-tighten or strip screws.*



### UTILISEZ À VOS RISQUES !

**L'UTILISATION D'UNE PERCEUSE N'EST PAS RECOMMANDÉE  
POUR INSÉRER DES BOULONS.**

*Une perceuse sans fil peut être utilisée pour visser des vis;  
toutefois, des précautions devraient être prises pour ne pas trop serrer les vis.*

### ¡UTILÍCELO BAJO SU PROPIO RIESGO!

**NO SE RECOMIENDA UTILIZAR  
UN TALADRO PARA GUIAR LOS PERNOS.**

*Ser puede utilizar un taladro inalámbrico para guiar los tornillos; sin embargo,  
se debe tener cuidado para no apretarlos demasiado o barrerlos.*



## WARNINGS & NOTICES / AVERTISSEMENTS ET AVIS / ADVERTENCIAS Y AVISOS

### SAFETY INSTRUCTIONS

**FAILURE TO FOLLOW THESE WARNINGS MAY RESULT IN SERIOUS INJURY OR PROPERTY DAMAGE AND WILL VOID WARRANTY.**

*Owner must ensure that all players know and follow these rules for safe operation of the system.*

To ensure safety, do not attempt to assemble this product without following the instructions carefully. Check entire box and inside all packing material for parts and/or additional instruction material. Before beginning assembly, read the instructions and identify parts using the hardware identifier and parts list in this document. Proper and complete assembly, use and supervision are essential for proper operation and to reduce the risk of accident or injury. A high probability of serious injury exists if this product is not installed, maintained, and operated properly.

- If using a ladder during assembly, use extreme caution.
- Two capable adults are recommended for this operation.
- Be aware that parts can be damaged by overtightening the screws.
- All who participate in the assembly process should wear safety glasses throughout the assembly.
- This Playhouse is not suitable for children under three years.

*Most injuries are caused by misuse and/or not following instructions. Use caution when using this product.*

### CONSIGNES DE SÉCURITÉ

**LE NON-RESPECT DE CES AVERTISSEMENTS PEUT RÉSUMER EN ACCIDENTS GRAVES OU DOMMAGES MATÉRIELS ET ANNULER LA GARANTIE.**

*Le propriétaire doit veiller à ce que tous les joueurs connaissent et suivent ces règles pour une exploitation sûre du système.*

Pour assurer votre sécurité, ne tentez pas d'assembler cet article sans avoir lu et suivi toutes les consignes attentivement. Vérifiez la totalité de la boîte et l'intérieur de tous les matériaux d'emballage pour trouver toutes les pièces et/ou matériau contenant des consignes supplémentaires. Avant de commencer le montage, identifiez toutes les pièces et tous les accessoires et faites-en l'inventaire en les comparant aux listes et identificateurs de pièces et accessoires contenus dans ce document. Un assemblage correct et complet, ainsi que l'utilisation et la supervision correctes sont des conditions essentielles à la bonne direction et diminuent les risques d'accident ou de blessure. Une haute probabilité d'accident grave résulte de mauvaises conditions d'installation, maintenance et/ou utilisation.

- Agissez avec la plus grande prudence si vous employez une échelle pour l'assemblage.
- Il est recommandé que cet assemblage soit exécuté par deux personnes adultes.
- Il est possible d'endommager les pièces en serrant les vis excessivement.
- Toutes les personnes qui participent à l'assemblage doivent porter des lunettes de sécurité tout le long de l'assemblage.
- Cette maisonnette n'est pas adaptée aux enfants de moins de trois ans.

*La majorité des accidents résultent d'une mauvaise utilisation et/ou du fait de n'avoir pas suivi les consignes. Observez toutes précautions utiles pendant l'utilisation de ce produit.*

### INSTRUCCIONES DE SEGURIDAD

**NO SEGUIR ESTAS ADVERTENCIAS PUEDE RESULTAR EN LESIONES GRAVES O DAÑOS A LA PROPIEDAD Y ANULARÁ LA GARANTÍA.**

*El propietario debe asegurarse de que todos los jugadores conozcan y sigan estas reglas para el funcionamiento seguro del sistema.*

A fin de garantizar la seguridad, no intente ensamblar este producto sin seguir cuidadosamente las instrucciones. Revise en toda la caja y dentro de todos los materiales del empaque que estén las partes y/o material de instrucción adicional. Antes de comenzar el montaje, lea las instrucciones e identifique las piezas utilizando el identificador de herrajes y la lista de piezas en este documento. Un ensamblado adecuado y completo, el uso y la supervisión son fundamentales para tener una operación adecuada y reducir el riesgo de accidentes o lesiones. Existe una alta probabilidad de sufrir lesiones graves si este producto no se instala, no se le da mantenimiento y/o no se opera de manera adecuada.

- Si usa una escalera durante el ensamblado, extreme precauciones.
- Para esta actividad se recomienda contar con el apoyo de dos adultos en posibilidad de llevar a cabo dicha actividad.
- Tenga en cuenta que las piezas pueden dañarse si los tornillos se aprietan de más.
- Todas las personas que participen en el proceso de ensamblado deben usar anteojos de seguridad durante todo el ensamblado.
- Esta casita de juegos no es adecuada para niños menores a tres años.

*La mayoría de las lesiones ocurren a causa del mal uso y/o por no seguir las instrucciones. Tenga precaución al usar este producto.*



## \*\*IMPORTANT SAFETY INFORMATION\*\*

# PLEASE READ BEFORE BEGINNING ASSEMBLY:

## INSTALLATION & GROUND PREPARATION INSTRUCTIONS

- Place the equipment on a level, well-drained ground, not less than 6.6 ft (2.0 m) from any structure or obstruction such as a fence, garage, house, overhanging branches, laundry lines, or electrical wires
- Provide enough room so that children can use the equipment safely.
- Separate active and quiet activities from each other.
- To prevent serious injury, warn children that they must not use the equipment until properly installed.
- Create a site free of obstacles that could cause injuries – such as low overhanging tree branches, overhead wires, tree stumps and/or roots, large rocks, bricks, and concrete.
- Choose a level location for the equipment. This can reduce the likelihood of the Playhouse tipping over.
- When tightening any hardware, ensure the parts that are being secured leave a gap of less than 3/16" (4.76 mm) to eliminate safety concerns.
- This Playhouse uses two AAA (1.5 V) batteries. Replace when necessary.
- Do not mix old and new batteries
- Do not mix alkaline, standard (carboz-zinc), or rechargable batteries.
- Only use the batteries specified by the manufacturer.
- For any questions call our Customer Service Department at 1-800-225-3865 for more information.

## OPERATING INSTRUCTIONS

Observing the following instructions and warnings reduces the likelihood of serious or fatal injury:



**WARNING: CHOKING HAZARD** - Small parts. Sharp points. Not for children under 3 yrs. Adult assembly required.



**WARNING:** Instruct children not to attach items to the Playhouse equipment that are not specifically designed for use with the equipment, such as, but not limited to, jump ropes, clothesline, pet leashes, cables and chain as they may cause a strangulation hazard.



**WARNING:** Always check the temperature of the product before letting children play on it. Remember that the product may cause burns if left in direct sunlight.

Always be aware of the sun and weather conditions and do not assume that the equipment is safe because the air temperature is not very high.



**WARNING:** This Playhouse requires an anchor system, which is provided for grass/dirt. Customer must provide anchors for any other surface. DO NOT use this Playhouse without the anchor system being installed. Adult assembly required.

- The maximum number of occupants that may safely use the entire Playhouse including all components is six.
- On-site adult supervision should be provided for children of all ages
- Do not let children climb onto the roof.
- Do not move the equipment while it is in use.
- Instruct children not to use the equipment in a manner other than intended.
- To prevent entanglement and strangulation, dress children appropriately using well-fitting shoes and avoiding ponchos, scarves, jackets with neck drawstrings, cord-connected items, helmets with straps, and other loose-fitting clothing that is potentially hazardous while using equipment. These items can cause death by strangulation.
- Instruct children not to play when the equipment is wet.
- Dress children with well-fitting and full foot enclosing footwear. Examples of inappropriate foot ware are clogs, flip flops, and sandals.
- Instruct children to remove their bike or other sports helmet before playing in the Playhouse equipment. These items can cause death by strangulation.



## \*\*INFORMATIONS DE SÉCURITÉ IMPORTANTES\*\*

# VEILLEZ À LIRE AVANT DE COMMENCER L'ASSEMBLAGE :

## INSTRUCTIONS D'INSTALLATION ET DE PRÉPARATION DE TERRAIN

- Placez l'équipement sur un terrain de niveau et bien drainé, à plus de 2,0 m (6.6 pi) de toute structure ou obstruction telle qu'une clôture, un garage, une maison, des branches basses, des cordes à linge ou des fils électriques.
- Prévoyez assez d'espace de façon à ce que les enfants puissent utiliser l'équipement en toute sécurité.
- Séparez les animations actives des celles qui sont passives. Par exemple, placez les bacs à sable loins des balançoires ou utilisez une rampe ou une barrière pour séparer le bac à sable du mouvement des balançoires.
- Pour éviter des blessures graves, avertissez les enfants qu'ils ne doivent pas utiliser l'équipement jusqu'à ce qu'il soit bien installé.
- Créez un site loin d'obstacles qui pourraient causer des blessures — tels que des branches basses, des fils électriques, souches et/ou racines, grosses roches, briques et du ciment.
- Choisissez un emplacement de niveau pour l'équipement afin de réduire la probabilité de basculement de l'ensemble du jeu.
- Lors du serrage d'un boulon ou d'une vis, s'assurer que les pièces fixées solidement laissent un inférieure à 4,76 mm (3/16") pour éliminer les problèmes de sécurité.
- Cette maisonnette utilise deux piles AAA (1,5 V). Remplacer si nécessaire.
- Ne mélangez pas des piles neuves et usagées
- Ne mélangez pas des piles alcalines, des piles standard (zinc-carbone) ou des piles rechargeables.
- Utilisez uniquement les piles spécifiées par le fabricant.
- Pour toute question, veuillez contacter notre Département de Service à la Clientèle au 1-800-225-3865 pour plus d'information.

## INSTRUCTIONS D'UTILISATION

Observer les instructions et avertissements qui suivent réduit le risque de blessures sérieuses ou fatales:



**MISE EN GARDE: DANGER D'ÉTOUFFEMENT** - Petites pièces. Pointes acérées. Pas pour les enfants de moins de 3 ans. Assemblage par un adulte requis.



**MISE EN GARDE: RISQUE D'ÉTRANGLEMENT** - Avertissez les enfants de ne pas attacher d'objets à l'équipement de Maison de jeux non spécifiquement conçu pour être utilisé avec l'équipement, tel que, mais non limité à, cordes à sauter, corde à linge, laisses à chien, câbles et chaîne qui peuvent causer un risque d'étranglement.



**MISE EN GARDE:** Vérifiez toujours la température du produit avant de laisser vos enfants jouer dessus. N'oubliez pas que le produit peut causer des brûlures Si elle est laissée en plein soleil. Faites toujours attention au soleil et aux conditions météorologiques, et ne supposez jamais que le matériel est sûr parce que la température de l'air n'est pas très élevée.



**MISE EN GARDE:** Cet maison de jeux nécessite un système d'ancrage, qui est fourni. NE PAS utiliser cette maison de jeux sans que le système d'ancrage soit installé. Assemblage par un adulte requis.

- Le nombre maximum de personnes pouvant utiliser le maison de jeux en toute sécurité incluant toutes les composantes est six.
- La supervision d'un adulte devrait être assurée pour enfants de tous âges.
- Ne pas laisser les enfants grimper sur le toit.
- Ne déplacez pas l'équipement pendant qu'il est utilisé.
- Avertissez les enfants de ne pas utiliser l'équipement d'aucune autre façon que ce pourquoi il a été conçu.
- Pour prévenir tout risque d'enchevêtrement et d'étranglement, habillez vos enfants de façon appropriée avec des souliers bien ajustés et en évitant les ponchos, écharpes, vestes avec des cordons au cou, articles dotés d'un cordon, des casques avec des courroies et autres vêtements mal ajustés qui peuvent être dangereux lors de l'utilisation de l'équipement. Ces articles peuvent entraîner la mort par étranglement.
- Avertissez les enfants de ne pas jouer lorsque l'équipement est mouillé.
- Veillez à habiller les enfants avec des chaussures bien ajustées et entièrement fermées. Les exemples des chaussures inappropriées sont les sabots, tongs, et sandales.
- Expliquez aux enfants de retirer leur casques de vélo ou autres casques sportifs avant de jouer dans maison de jeux. Ces articles peuvent entraîner la mort par étranglement.



## \*\*INFORMACIÓN DE SEGURIDAD IMPORTANTE\*\*

# LEA POR FAVOR ANTES DE INICIAR EL ENSAMBLE:

## INSTRUCCIONES DE INSTALACIÓN Y DE PREPARACIÓN DEL PISO

- Coloque el equipo sobre un piso nivelado, bien drenado, a no menos de 2.0 m (6.6 pies) de cualquier estructura u obstrucción como una cerca, cochera o una casa, ramas que cuelgan, lazos para tender ropa o cables eléctricos.
- Proporcione suficiente espacio para que los niños puedan utilizar el equipo sin peligro.
- Separe las actividades pasivas de las activas.
- Para evitar lesiones serias, advierta a los niños que no deben utilizar el equipo hasta que esté instalado correctamente.
- Cree un espacio libre de obstáculos que puedan ocasionar lesiones – como ramas de árboles bajas, cables en la parte superior, tocones o raíces de árboles, rocas grandes, ladrillos y concreto.
- Elija una ubicación nivelada para instalar el equipo. Esto puede reducir la probabilidad de que el juego colocado se vuelque.
- Cuando ajuste pernos o tornillos, asegúrese que haya un espacio menor a 4,76 mm (1/16") entre las piezas que esté asegurando para eliminar cualquier riesgo de seguridad.
- Esta casa de juego usa dos baterías AAA (1.5 V). Reemplace cada vez que sea necesario.
- No mezclar pilas usadas con pilas nuevas
- No mezclar pilas alcalinas, estándar (carbono-zinc), o pilas recargables.
- Use sólo el tipo de pilas especificadas por el fabricante.
- Para cualquier duda llame a nuestro Departamento de Servicio al Cliente al 1-800-225-3865 para obtener más información.

## INSTRUCCIONES DE OPERACIÓN

La observación de las siguientes instrucciones y advertencias reduce la probabilidad de lesiones serias o fatales.



**ADVERTENCIA: RIESGO DE ASFIXIA** - Contiene piezas pequeñas. Puntos afilados. No apto para niños menores de 3 años. Requiere montaje por parte de un adulto.



**ADVERTENCIA: RIESGO DE ESTRANGULACIÓN** - Pueden ocurrir lesiones graves o mortales. No ate cuerdas de saltar, tendedores, correas de animales u otros objetos que cuelguen, que no estén específicamente diseñados para usarse con este Casita de juegos.



**ADVERTENCIA: RIESGO DE QUEMADURAS** - Verifique siempre la temperatura del producto antes de permitir que los niños jueguen en él. Recuerde que el producto puede provocar quemaduras si se deja en la luz directa del sol. Siempre tenga en cuenta el sol y las condiciones climáticas y no asuma que el equipo es seguro debido a que la temperatura del aire no es demasiado elevada.



**ADVERTENCIA:** Este casita de juego requiere un sistema de anclaje, que viene incluido. NO use esta casita de juego sin haber instalado el sistema de anclaje. Requiere montaje por parte de un adulto.

- El número máximo de ocupantes que puede utilizar sin peligro el juego completo instalado, incluidos todos los componentes, es de seis.
- Debe existir supervisión de un adulto en el lugar para niños de todas las edades.
- No permita que los niños se suban al techo.
- No mueva el equipo mientras se esté utilizando.
- Instruya a los niños para que no utilicen el equipo de un modo diferente para el que fue diseñado.
- Para evitar que se enreden y que se estrangulen, vista correctamente a los niños utilizando zapatos adecuados y evite el uso de ponchos, bufandas, chaquetas con cordón al cuello, artículos conectado con cordón, cascos con correa y ropa suelta que es potencialmente peligrosa mientras se utiliza el equipo. Estos artículos pueden causar la muerte por estrangulación.
  - Instruya a los niños para que no jueguen cuando el equipo está mojado.
  - Vestir a los niños con el calzado bien ajustado y completamente cerrado. Unos ejemplos de calzado inapropiado son los zuecos, chancletas, y sandalias.
  - Enseñar a los niños a quitar sus cascos de bicicleta a de otros deportivos antes de jugar en el casita de juegos. Estos artículos pueden causar la muerte por estrangulación.

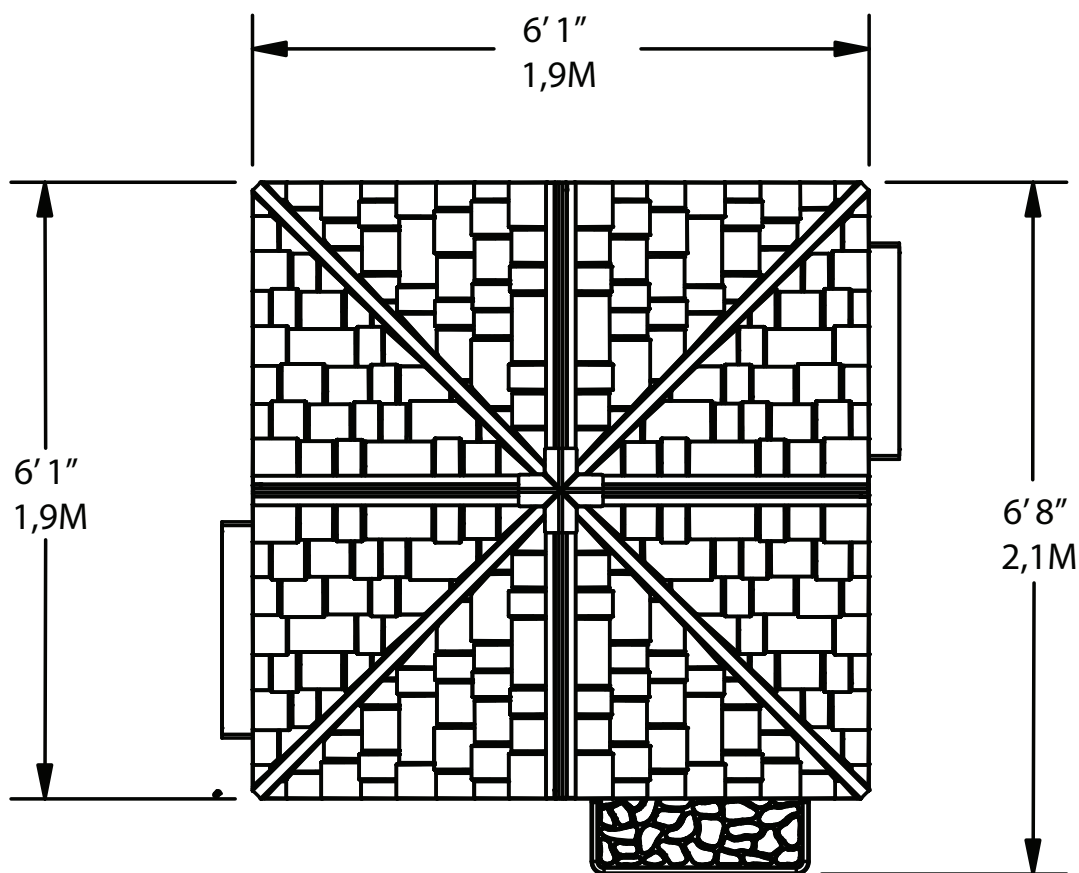


## SAFE PLAY AREA / ZONE DE SÉCURITÉ / ZONA DE SEGURIDAD

**SAFETY ZONE** — Place the equipment no less than 6.6 ft. (2.0 m) from any structure or obstruction such as a fence, garage, house, overhanging branches, laundry lines, or electrical wires.

**ZONE DE SÉCURITÉ** — Placez l'équipement à plus de 2,0 m (6.6 pi) de toute structure ou obstruction telle qu'une clôture, un garage, une maison, des branches basses, des cordes à linge ou des fils électriques.

**ZONA DE SEGURIDAD** — Coloque el equipo a no menos de 2.0 m (6.6 pies) de cualquier estructura u obstrucción como una cerca, una cochera, una casa, ramas que cuelgan, lazos para tender ropa o cables eléctricos.



**Playset dimensions:**  
6' 1" (1,9 m) x 6' 8" (2,1 m)  
Recommended play area:  
12' 7" (3,9 m) x 13' 1" (4,1 m)

**Dimensions du Jeu:**  
6' 1" (1,9 m) x 6' 8" (2,1 m)  
Aire de jeu recommandée:  
12' 7" (3,9 m) x 13' 1" (4,1 m)

**Dimensiones del conjunto de juegos**  
6' 1" (1,9 m) x 6' 8" (2,1 m)  
Área de juego recomendada  
12' 7" (3,9 m) x 13' 1" (4,1 m)

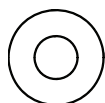


# SPARE HARDWARE BAG / SAC SUPPLÉMENTAIRE DES ACCESSOIRES / BOLSA SUPLEMENTARIA DE HERRAJE

Spare hardware bag / Sac supplémentaire de quincaillerie / Bolsa suplementaria de herraje



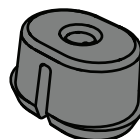
- All hardware bags and blister packs will be found in Box 1.
- On peut trouver tous les sacs de quincaillerie e les blisters dans la boîte 1.
- Se encuentran todos los envases blister y las bolsas de herraje en la caja 1.



**GFQ** (x5)

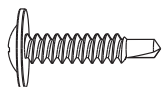


**GFT** (x5)

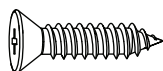


**FEX** (x1)

**GHJ** (x1)



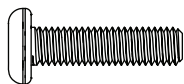
**CHK** (x1)



**GGA** (x3)



**GFR** (x1)



**GFS** (x1)



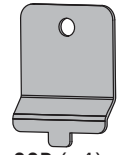
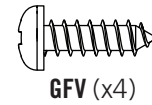
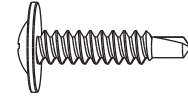
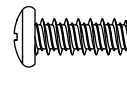
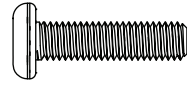
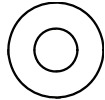
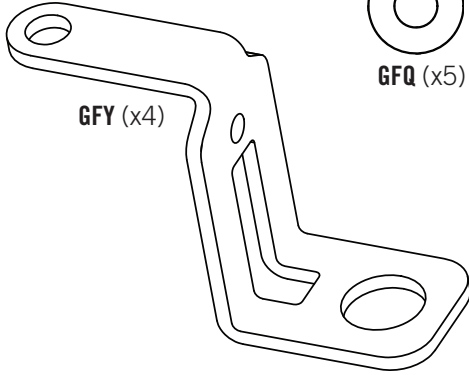
# 1

## LOWER WALLS ASSEMBLY / ASSEMBLAGE DES MURS INFÉRIEURS / ENSAMBLAJE DE LAS PAREDES INFERIORES

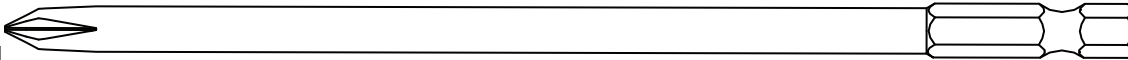


### HARDWARE REQUIRED / QUINCAILLERIE REQUIS / HERRAJE REQUERIDO

Hardware Blister Pack / Blister des quincaillerie / Blíster de herraje

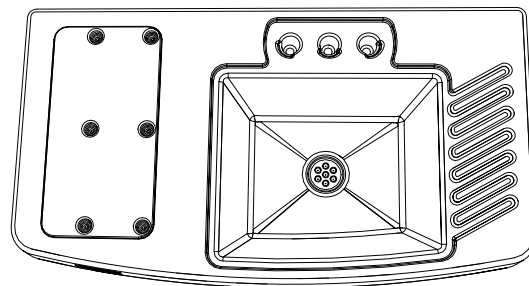
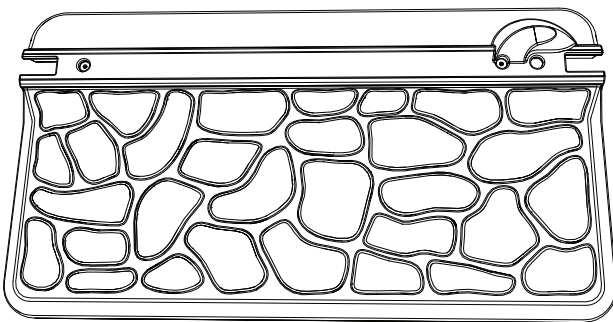
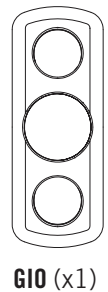
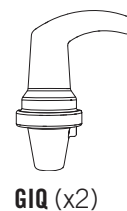
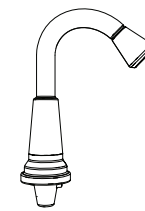
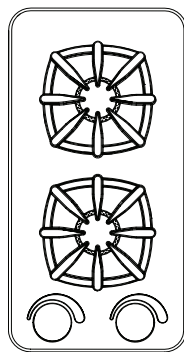
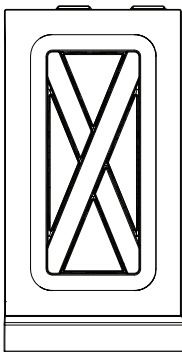


GLV (x1)

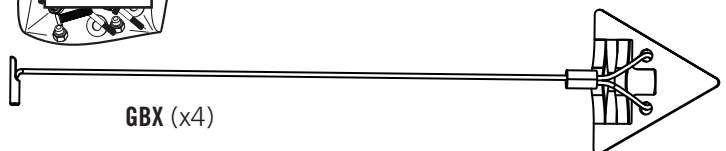


### PARTS REQUIRED / PIÈCES REQUISES / PIEZAS REQUERIDAS

CONTENTS OF BOX 1 / CONTENU DE LA BOÎTE 1 / CONTENIDO DE LA CAJA 1



Parts Bag / Sac de pièces / Bolsa de piezas



The anchors supplied are for grass/dirt only.  
Les ancrs fournies ne concernent que l'herbe/la terre.  
Las anclas proporcionadas son adecuadas sólo para pasto/tierra.

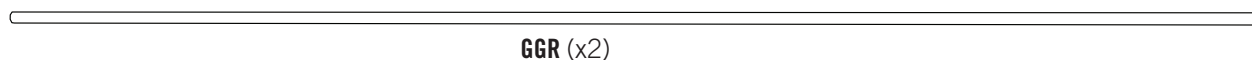
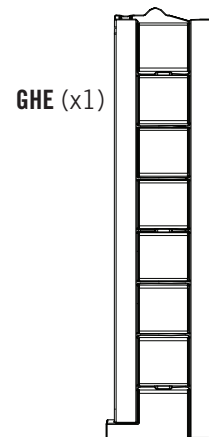
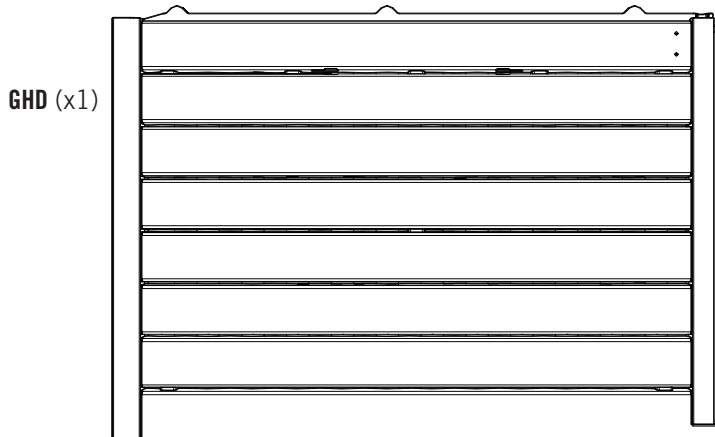
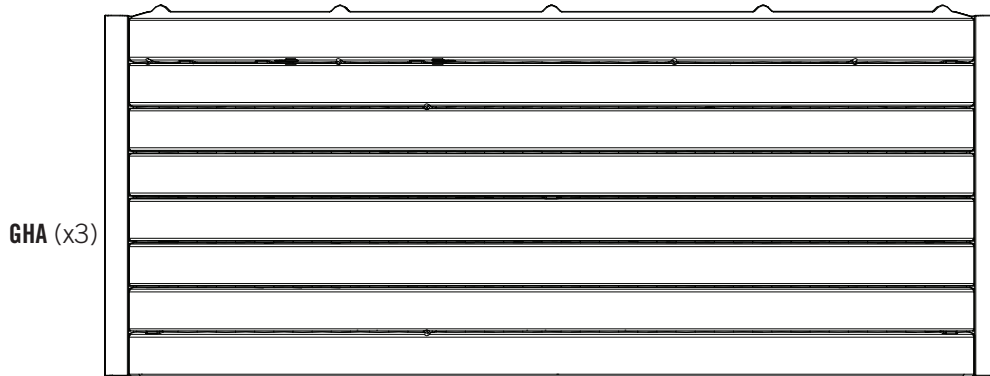
1

LOWER WALLS ASSEMBLY / ASSEMBLAGE DES MURS INFÉRIEURS / ENSAMBLAJE DE LAS PAREDES INFERIORES

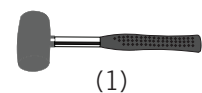
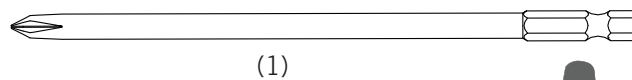
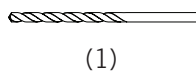
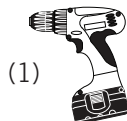
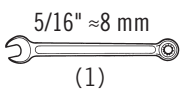


PARTS REQUIRED / PIÈCES REQUISES / PIEZAS REQUERIDAS

CONTENTS OF BOX 2 / CONTENU DE LA BOÎTE 2 / CONTENIDO DE LA CAJA 2

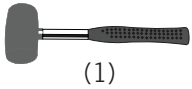


TOOLS REQUIRED / OUTILS REQUIS / INSTRUMENTAL REQUERIDO

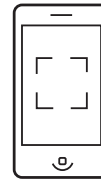


## ► SECTION 1 (CONTINUED) / SECTION 1 (SUITE) / SECCIÓN 1 (CONTINUACIÓN)

TOOLS AND HARDWARE REQUIRED / OUTILS ET QUINCAILLERIE REQUIS / INSTRUMENTAL Y HERRAJE REQUERIDOS



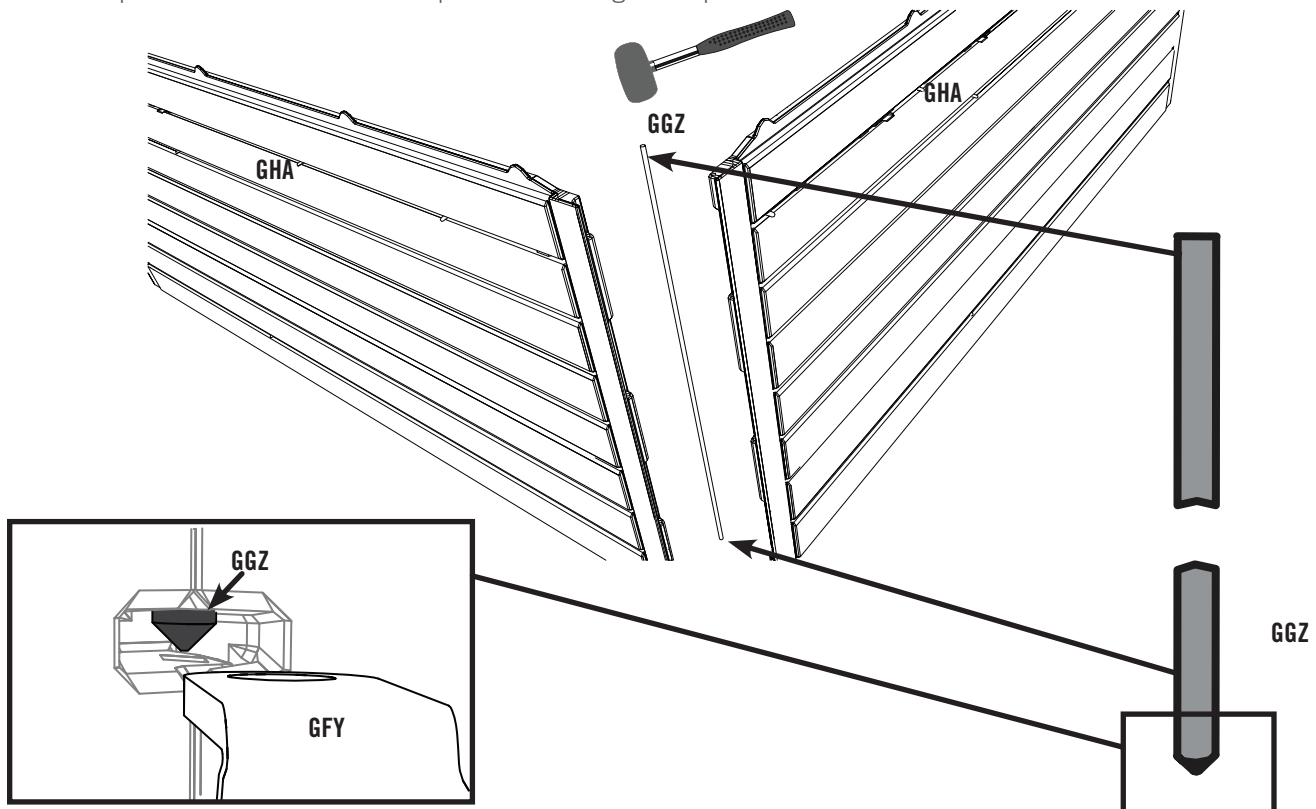
- In case of problems with this section, follow the code below to view a video on the assembly in this section.
- En cas d'avoir des problèmes avec cette section, suivre le code en bas pour voir un vidéo sur l'assemblage dans cette section.
- En caso de tener problemas con esta sección, seguir el código debajo para ver un video sobre el ensamble en esta sección.



<http://go.lifetime.com/90980Sec1AV>

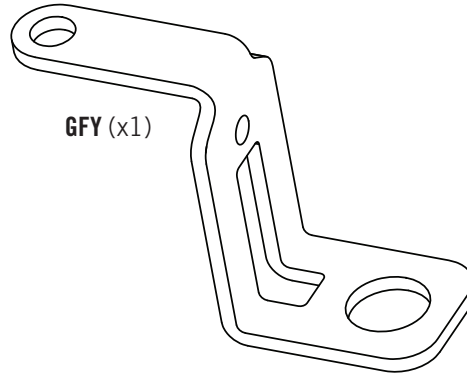
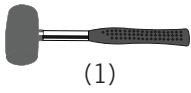
### 1.1

- Using two adults, take two of the **interlocking wall panels (GHA)**. Push them together. Have one adult begin placing the **round steel bar (GGZ)** into the hole of the interlocking corners, but DO NOT let it slide all the way down. The second adult will need to insert an **anchor bracket (GFY)** into the bottom inner wall of the panels in the next step.
- À l'aide de deux adultes, prenez deux des **panneaux muraux (GHA)** interconnectés. Assemblez-les. Demandez à un adulte de commencer à placer la **barre en acier ronde (GGZ)** dans le trou des coins interconnectés, mais NE la laissez PAS glisser tout en bas. Le deuxième adulte devra insérer un **support d'ancrage (GFY)** dans la paroi intérieure inférieure des panneaux lors de l'étape suivante.
- Entre dos adultos, tomen dos de los **paneles de pared (GHA)**. Empújenlos al mismo tiempo para unirlos. Pida a un adulto que comience a colocar la **barra de acero redonda (GGZ)** en el orificio donde las esquinas se enganchan, pero que NO deje que se deslice hasta abajo. El segundo adulto deberá insertar un **soporte del ancla (GFY)** en la pared inferior interna de los paneles en el siguiente paso.



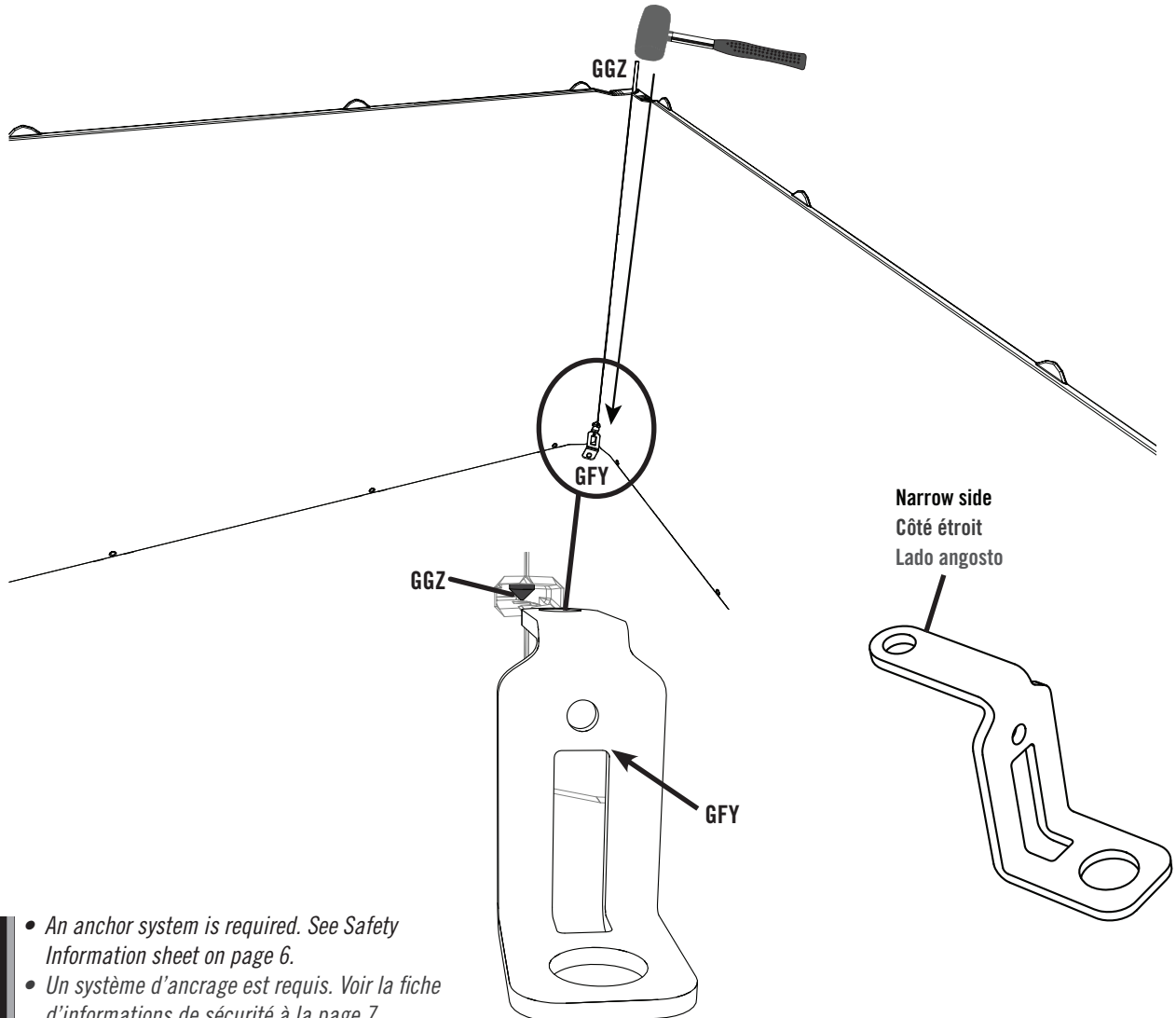
## ► SECTION 1 (CONTINUED) / SECTION 1 (SUITE) / SECCIÓN 1 (CONTINUACIÓN)

TOOLS AND HARDWARE REQUIRED / OUTILS ET QUINCAILLERIE REQUIS / INSTRUMENTAL Y HERRAJE REQUERIDOS



# 1.2

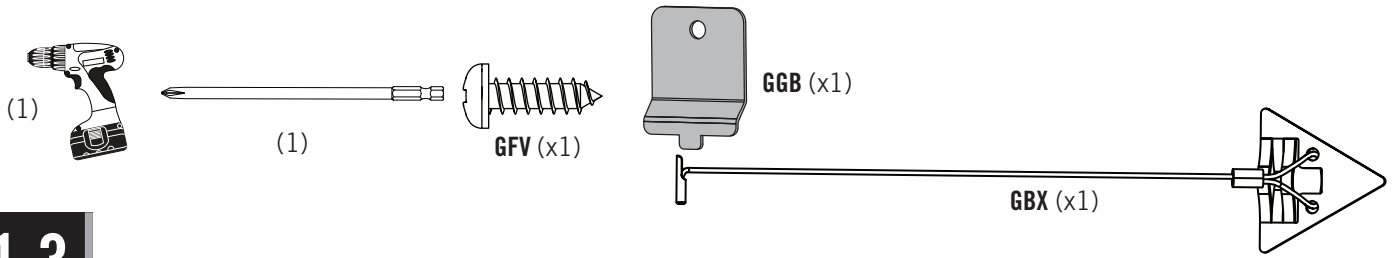
- When placing the **round steel bar (GGZ)**, hold the narrow side of the **anchor bracket (GFY)** into the wall hole. Slide the steel bar through the anchor bracket securing the bracket into place.
- Lorsque vous placez la **barre en acier ronde (GGZ)**, maintenez le côté étroit du **support d'ancrage (GFY)** dans le trou du mur. Faites glisser la barre d'acier à travers le support d'ancrage en le maintenant en place.
- Cuando coloque la **barra de acero redonda (GGZ)**, mantenga el lado angosto del **soporte del ancla (GFY)** dentro del orificio de la pared. Deslice la barra de acero a través del soporte del ancla y asegúrelo en su lugar.



- An anchor system is required. See Safety Information sheet on page 6.
- Un système d'ancrage est requis. Voir la fiche d'informations de sécurité à la page 7.
- Se requiere un sistema de anclas. Revise la hoja de información en la página 8.

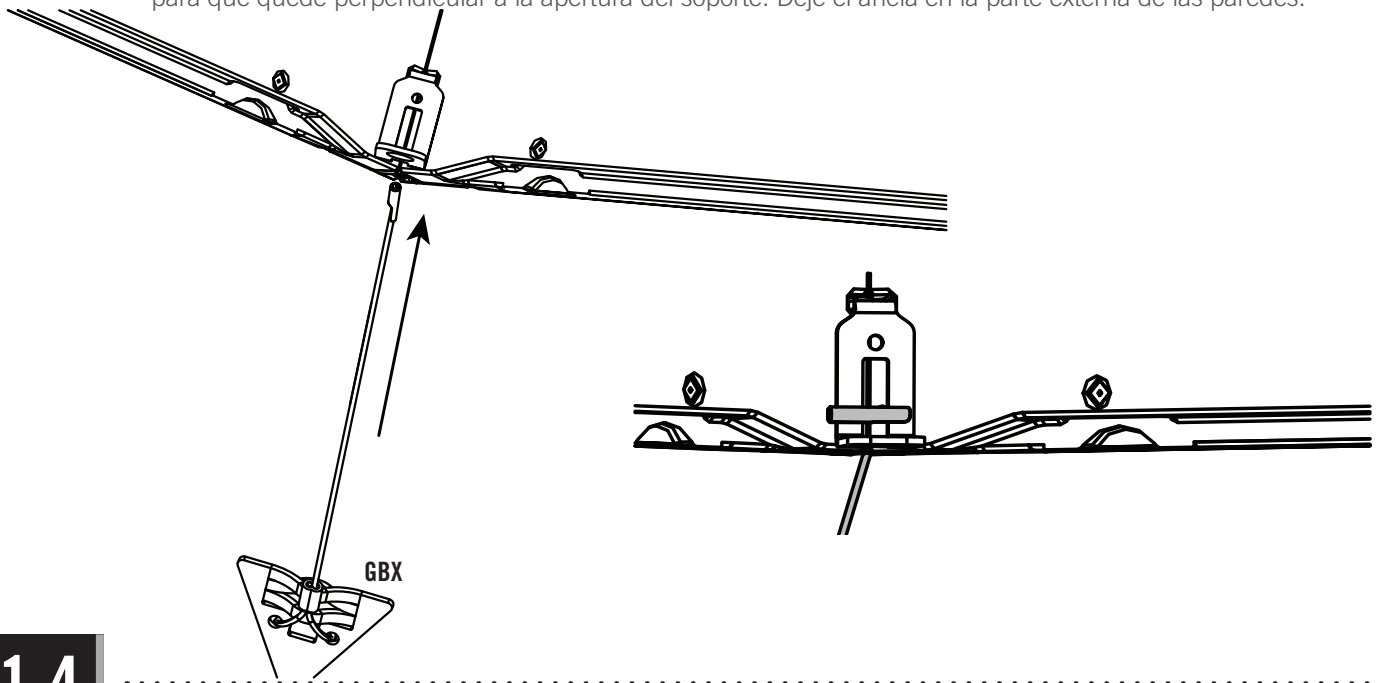
## ► SECTION 1 (CONTINUED) / SECTION 1 (SUITE) / SECCIÓN 1 (CONTINUACIÓN)

TOOLS AND HARDWARE REQUIRED / OUTILS ET QUINCAILLERIE REQUIS / INSTRUMENTAL Y HERRAJE REQUERIDOS



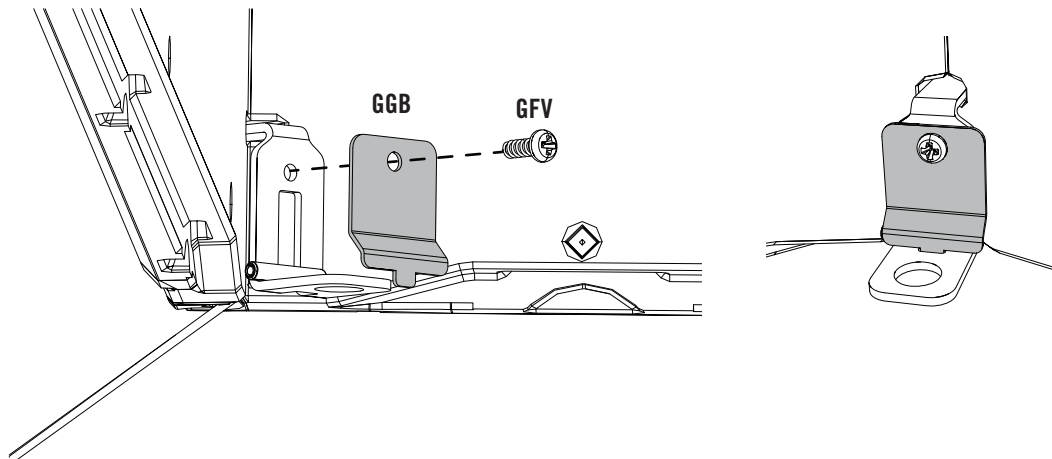
### 1.3

- Slide an **anchor (GBX)** through the rectangular hole in the **anchor bracket (GFY)**. Engage the toggle on the anchor so that it lays perpendicular to the bracket opening. Leave the anchor on the outside of the walls.
- Faites glisser une **ancre (GBX)** dans le trou rectangulaire du **support d'ancrage (GFY)**. Engagez la bascule sur l'ancre de manière à ce qu'elle soit perpendiculaire à l'ouverture du support. Laissez l'ancre à l'extérieur des murs.
- Deslice un **ancla (GBX)** a través del orificio rectangular en los **soportes de anclaje (GFY)**. Envuelva la varilla en el ancla para que quede perpendicular a la apertura del soporte. Deje el ancla en la parte externa de las paredes.



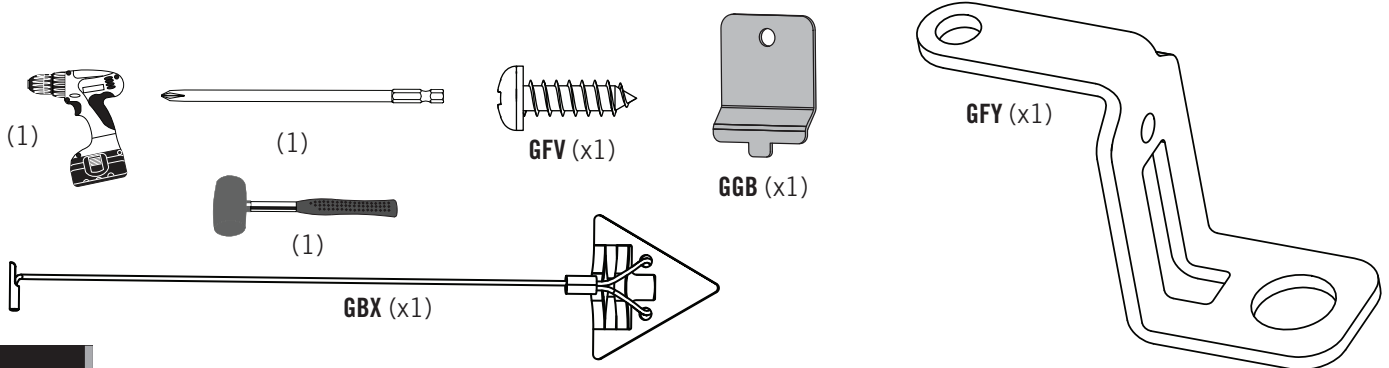
### 1.4

- Place the **anchor mount bracket (GGB)** over the anchor toggle. Attach with the hardware indicated.
- Placez le **support de fixation d'ancrage (GGB)** sur la bascule de l'ancre. Fixez avec la quincaillerie indiquée.
- Coloque el **sopORTE de montaje del ancla (GGB)** sobre la varilla del ancla. Sujételos con el herraje indicado.



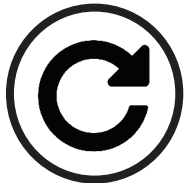
## ► SECTION 1 (CONTINUED) / SECTION 1 (SUITE) / SECCIÓN 1 (CONTINUACIÓN)

TOOLS AND HARDWARE REQUIRED / OUTILS ET QUINCAILLERIE REQUIS / INSTRUMENTAL Y HERRAJE REQUERIDOS

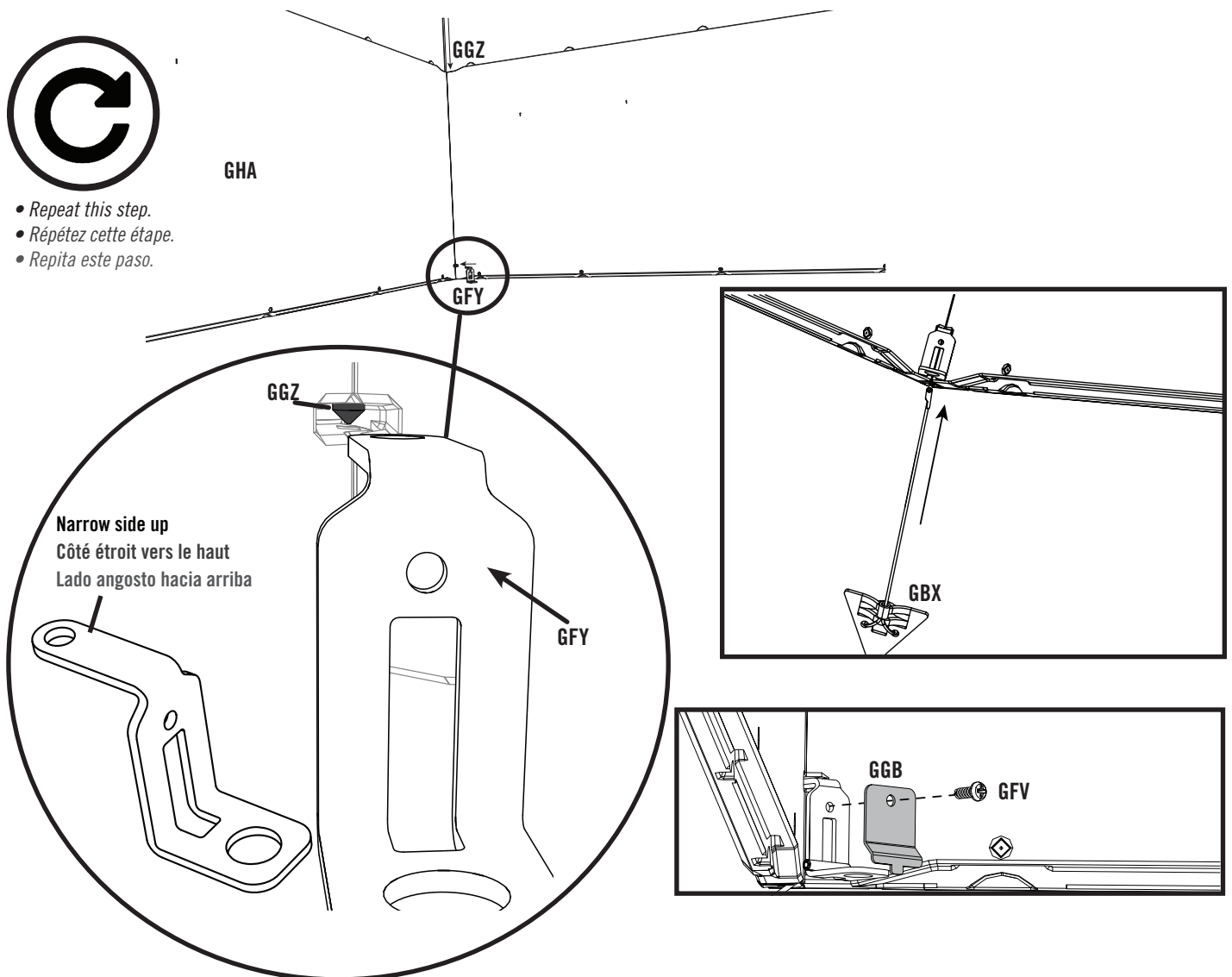


# 1.5

- Repeat steps 1.1 - 1.4 to attach the third interlock wall panel (GHA) with the round steel bar (GGZ), anchor bracket (GFY), anchor (GBX) and anchor mount bracket (GGB). Leave the anchor on the outside of the walls.
- Répétez les étapes 1.1 - 1.4 pour attacher le troisième panneau mural interconnecté (GHA) à la barre d'acier ronde (GGZ), ancre (GBX) au support d'ancrage (GFY) et au support de fixation d'ancrage (GGB). Laissez l'ancre à l'extérieur des murs.
- Repita los pasos 1.1 - 1.4 para sujetar el tercer panel de pared que se engancha (GHA) con la barra de acero redonda (GGZ), ancla (GBX) el soporte del ancla (GFY) y el soporte de montaje del ancla (GGB). Deje el ancla en la parte externa de las paredes.

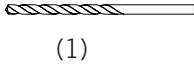
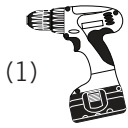


- Repeat this step.
- Répétez cette étape.
- Repita este paso.



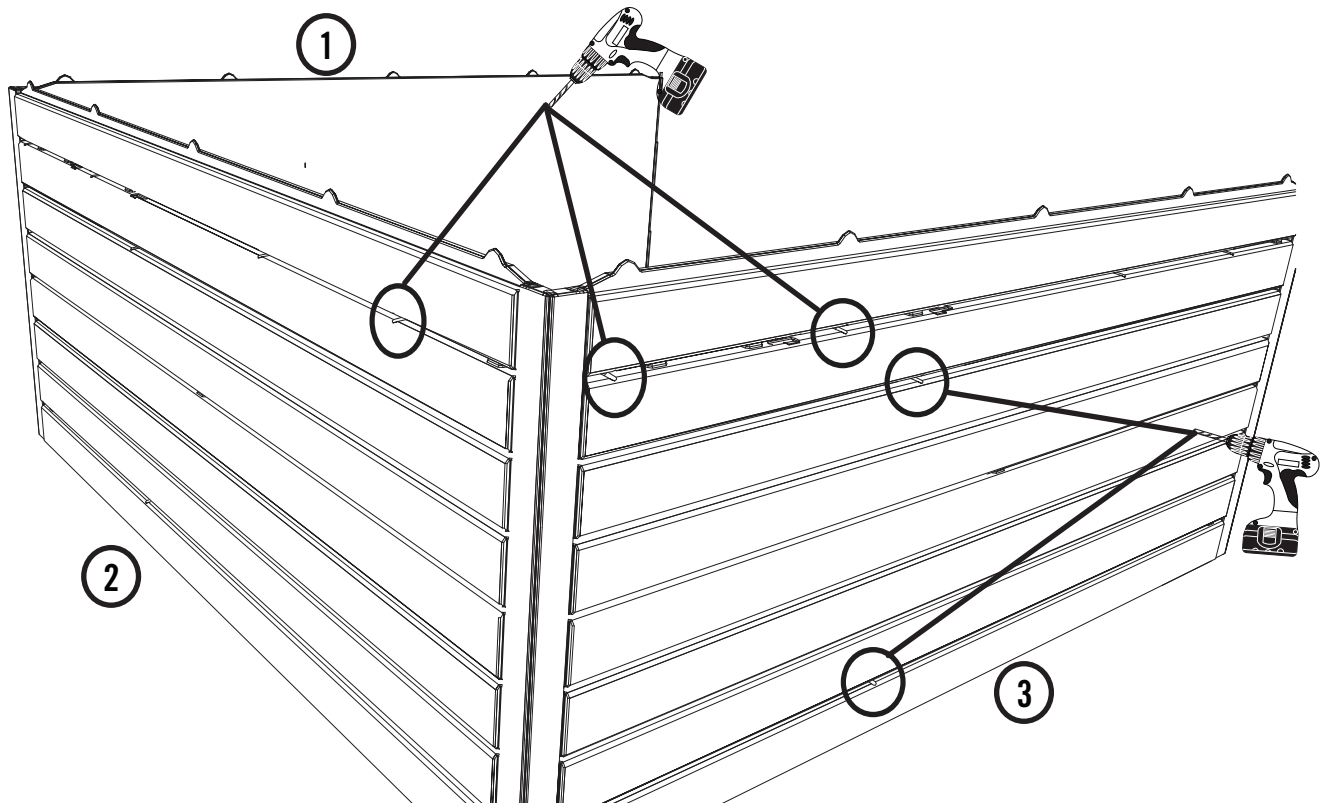
## ► SECTION 1 (CONTINUED) / SECTION 1 (SUITE) / SECCIÓN 1 (CONTINUACIÓN)

TOOLS AND HARDWARE REQUIRED / OUTILS ET QUINCAILLERIE REQUIS / INSTRUMENTAL Y HERRAJE REQUERIDOS



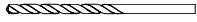
### 1.6

- Drill holes in the second and third walls in the locations shown. When drilling the holes, always use the dimples provided in the walls. The sink will be attached on the other side of the walls.
- Percez des trous dans les deuxième et troisième murs aux emplacements indiqués. Lors du perçage des trous, utilisez toujours les empreintes prévues dans les murs. L'évier sera fixé de l'autre côté des murs.
- Taladre orificios en la segunda y la tercera pared en los lugares que se indica. Cuando taladre los orificios, use siempre los orificios que vienen marcados en las paredes. El fregadero se colocará en el otro lado de las paredes.



## ► SECTION 1 (CONTINUED) / SECTION 1 (SUITE) / SECCIÓN 1 (CONTINUACIÓN)

TOOLS AND HARDWARE REQUIRED / OUTILS ET QUINCAILLERIE REQUIS / INSTRUMENTAL Y HERRAJE REQUERIDOS



(1)

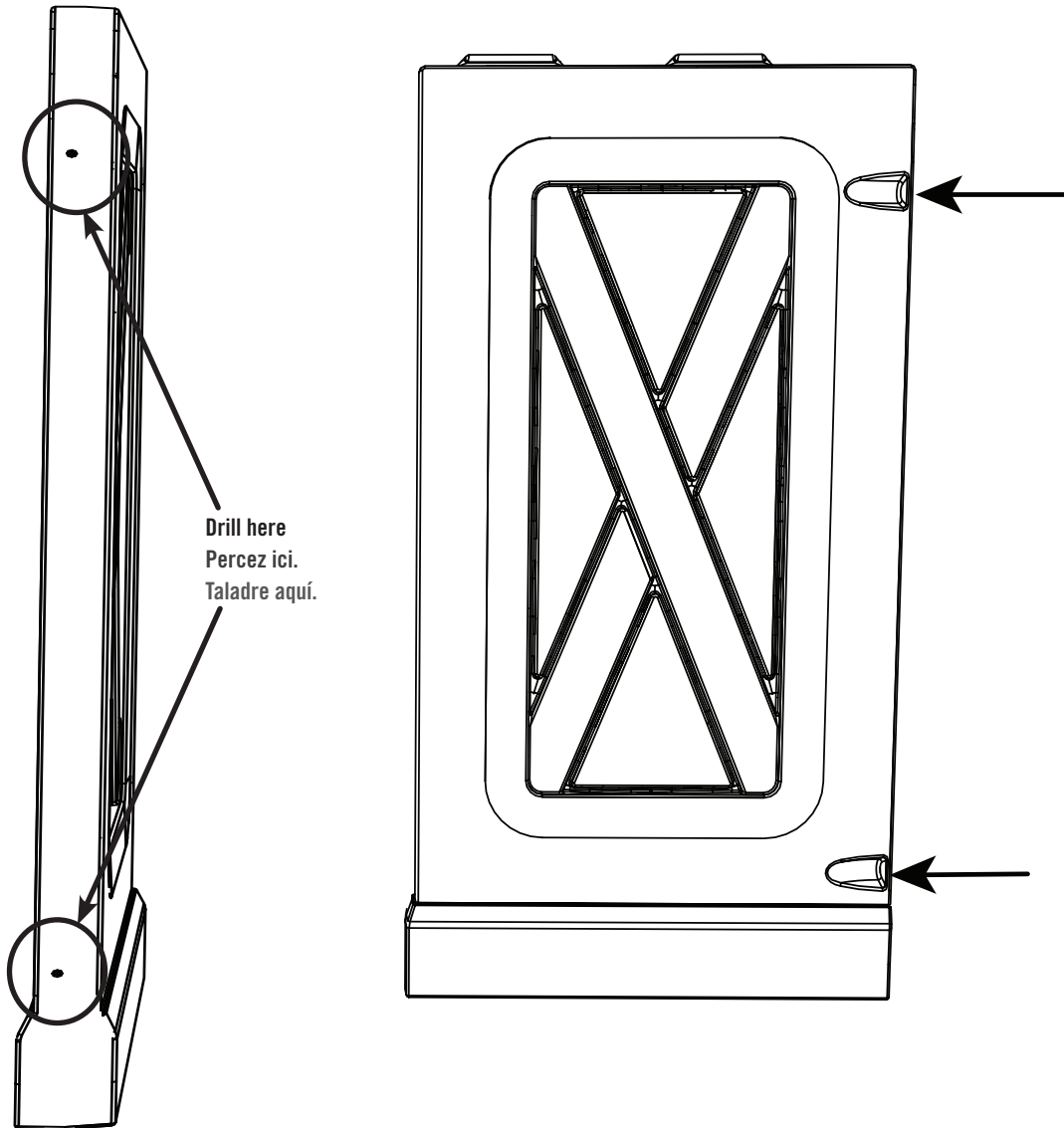


(1)



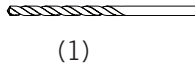
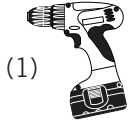
# 1.7

- Drill two holes in the **sink pedestal (GHS)** in the locations indicated.
- Percez deux trous dans la **base de l'évier (GHS)** aux emplacements indiqués.
- Taladre dos orificios en el **pedestal del fregadero (GHS)** en los lugares indicados.



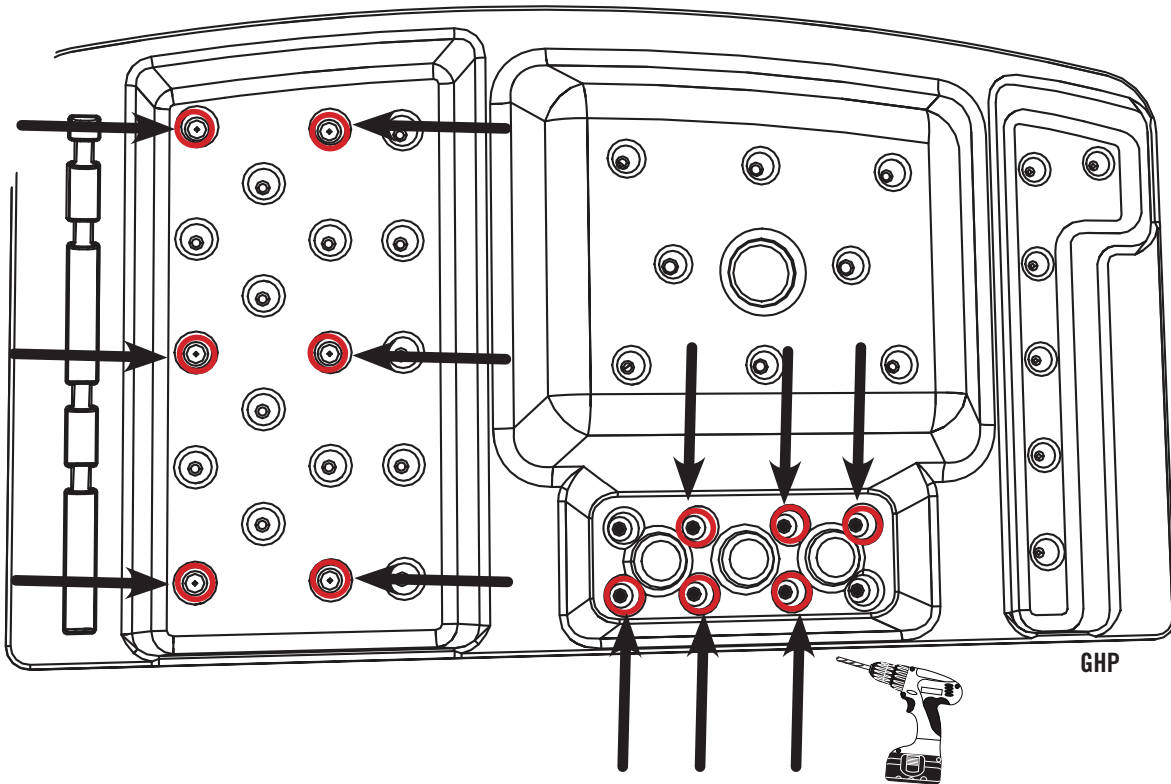
## ► SECTION 1 (CONTINUED) / SECTION 1 (SUITE) / SECCIÓN 1 (CONTINUACIÓN)

TOOLS AND HARDWARE REQUIRED / OUTILS ET QUINCAILLERIE REQUIS / INSTRUMENTAL Y HERRAJE REQUERIDOS



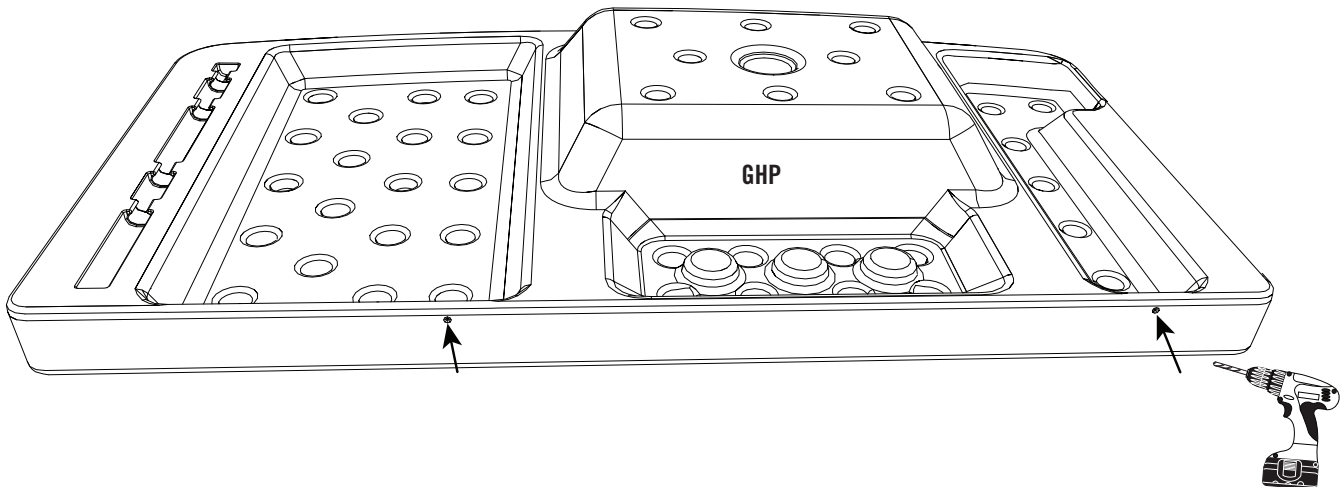
### 1.8

- Drill the following 12 holes through the bottom of the **sink (GHP)**.
- Percez les 12 trous suivants dans le fond de l'**évier (GHP)**.
- Taladre los siguientes 12 orificios en el fondo del **fregadero (GHP)**.



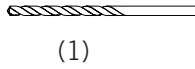
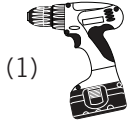
### 1.9

- Drill the following holes through the back side of the **sink (GHP)**.
- Percez les trous suivants à l'arrière de l'**évier (GHP)**.
- Taladre los siguientes orificios en la parte posterior del **fregadero (GHP)**.



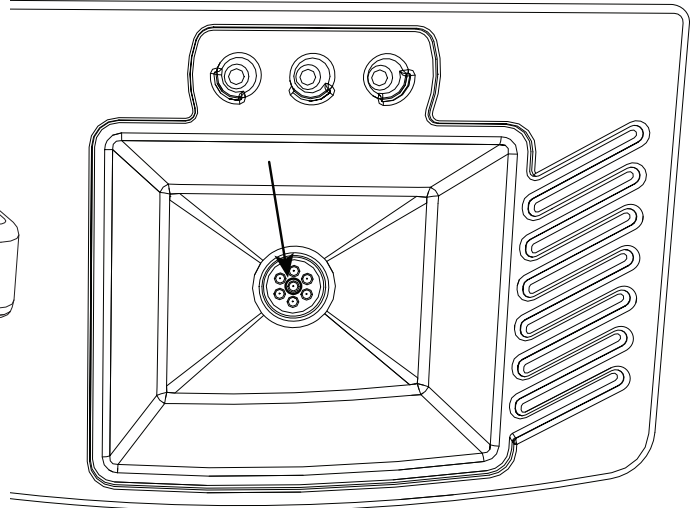
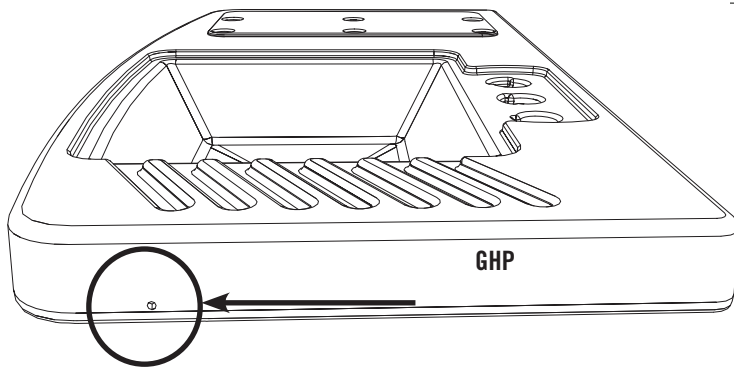
## ► SECTION 1 (CONTINUED) / SECTION 1 (SUITE) / SECCIÓN 1 (CONTINUACIÓN)

TOOLS AND HARDWARE REQUIRED / OUTILS ET QUINCAILLERIE REQUIS / INSTRUMENTAL Y HERRAJE REQUERIDOS



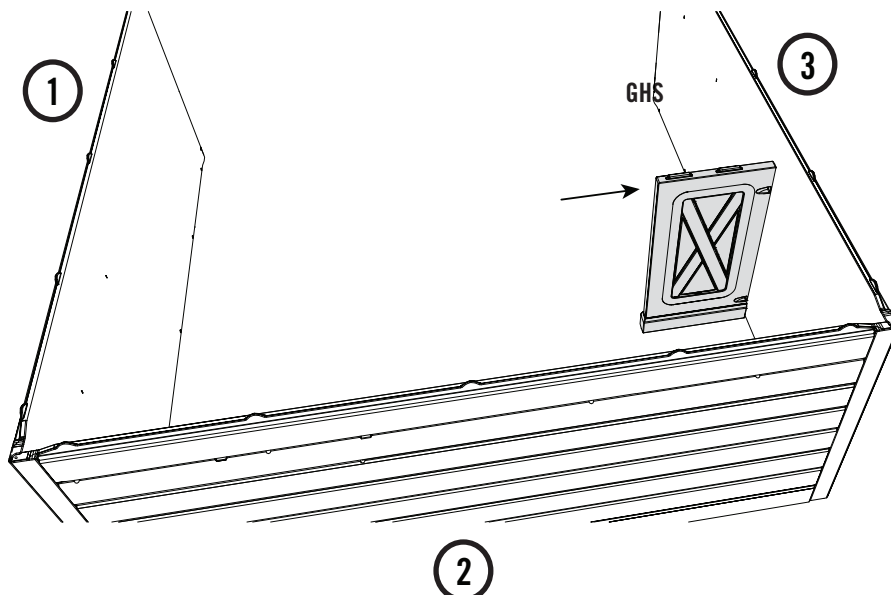
### 1.10

- Drill the following hole through the right-hand side of the **sink (GHP)**. Drill one hole at the bottom of the sink.
- Percez le trou suivant dans le côté droit de l'**évier (GHP)**. Percez un trou au bas de l'évier.
- Taladre el siguiente orificio en el lado derecho del **fregadero (GHP)**. Taladre un orificio en el fondo del fregadero.



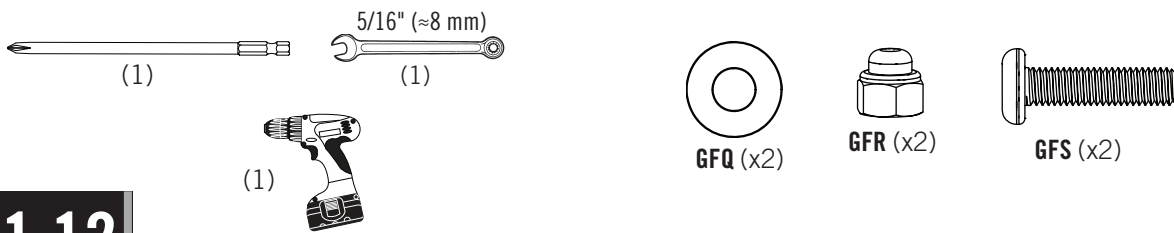
### 1.11

- Place the **sink pedestal (GHS)** against the third wall. Line it up with the two vertical holes drilled in the previous step.
- Placez la **base de l'évier (GHS)** contre la troisième mur. Alignez-la avec les deux trous verticaux percés à l'étape précédente.
- Coloque el **pedestal del fregadero (GHS)** contra la tercera pared. Colóquelo en línea con los dos orificios verticales que taladró en el paso anterior.



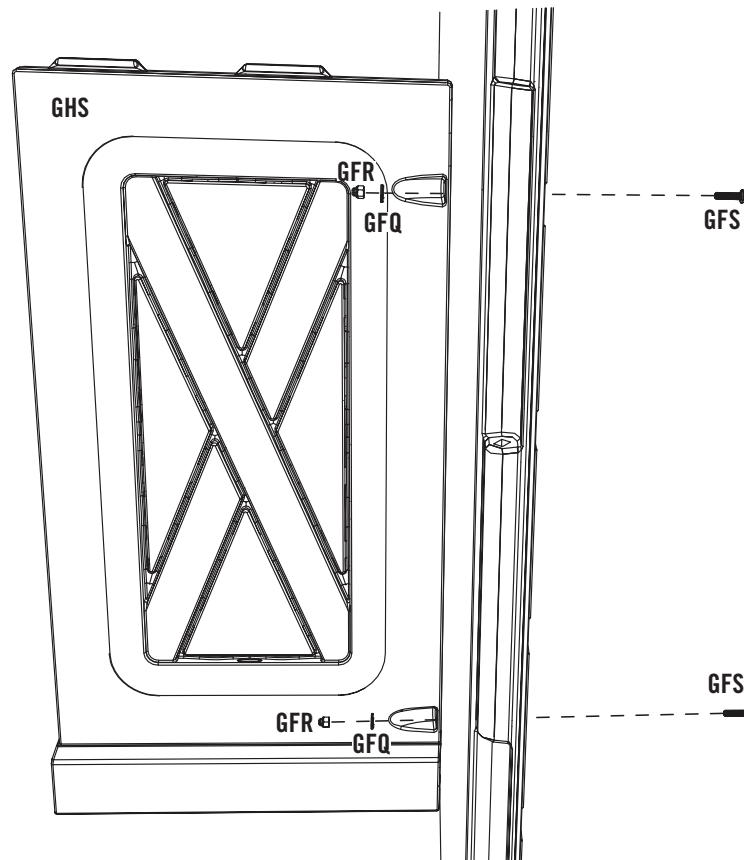
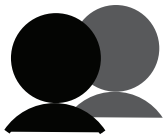
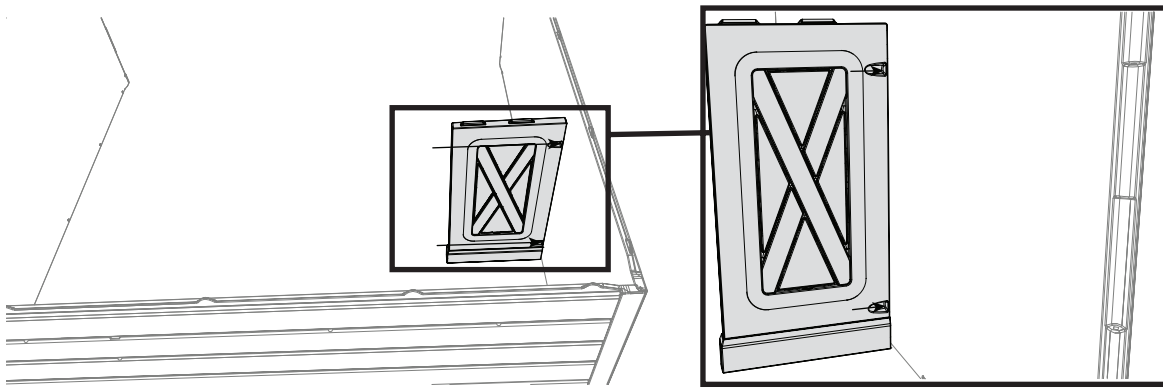
## ► SECTION 1 (CONTINUED) / SECTION 1 (SUITE) / SECCIÓN 1 (CONTINUACIÓN)

TOOLS AND HARDWARE REQUIRED / OUTILS ET QUINCAILLERIE REQUIS / INSTRUMENTAL Y HERRAJE REQUERIDOS



1.12

- Attach **sink pedestal (GHS)** with the hardware indicated.
- Fixez la **base de l'évier (GHS)** avec la quincaillerie indiquée.
- Sujete el **pedestal del fregadero (GHS)** con el herraje indicado.



## ► SECTION 1 (CONTINUED) / SECTION 1 (SUITE) / SECCIÓN 1 (CONTINUACIÓN)

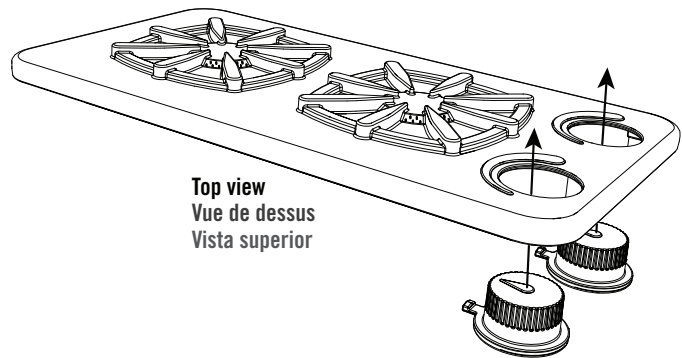
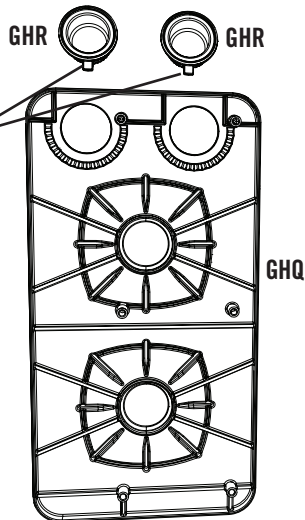
TOOLS AND HARDWARE REQUIRED / OUTILS ET QUINCAILLERIE REQUIS / INSTRUMENTAL Y HERRAJE REQUERIDOS



### 1.13

- Slide the **stove control knobs (GHR)** into the **stove top (GHQ)**. Be sure to orient the tabs on the knob pointing toward the burners as shown so that they will rotate properly once installed.
- Faites glisser les **boutons de commande de la cuisinière (GHR)** dans la **partie supérieure de la cuisinière (GHQ)**. Assurez-vous d'orienter les languettes du bouton vers les brûleurs, comme indiqué, afin qu'ils tournent correctement une fois installés.
- Deslice los **selectores de control de la estufa (GHR)** en la **parte superior de la estufa (GHQ)**. Asegúrese de orientar las pestañas de los selectores apuntando hacia los quemadores como se muestra para que roten adecuadamente una vez instalados.

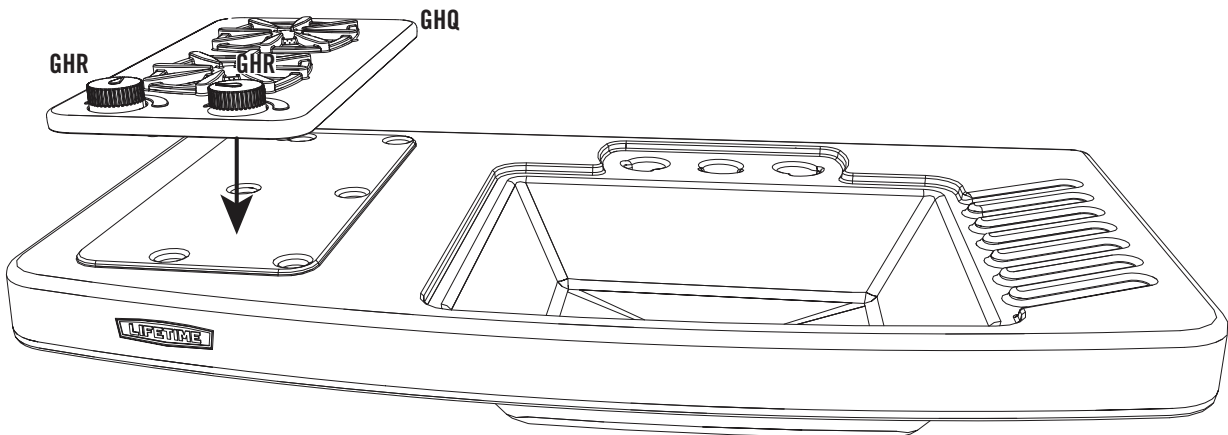
Knob tabs - underside view of the stove  
Languettes de bouton - vue de dessous de la cuisinière.  
Pestañas de los selectores: vista inferior de la estufa



Top view  
Vue de dessus  
Vista superior

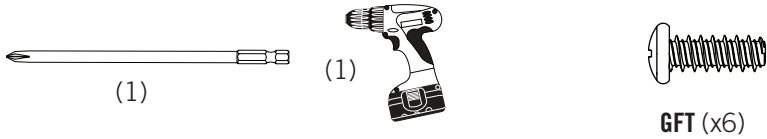
### 1.14

- Place the **stove top (GHQ)** and **stove control knobs (GHR)** on to the sink base.
- Placez la **partie supérieure de la cuisinière (GHQ)** et les **boutons de commande de la cuisinière (GHR)** sur la base de l'évier.
- Coloque la **parte superior de la estufa (GHQ)** y los **selectores de control de la estufa (GHR)** en la base del fregadero.



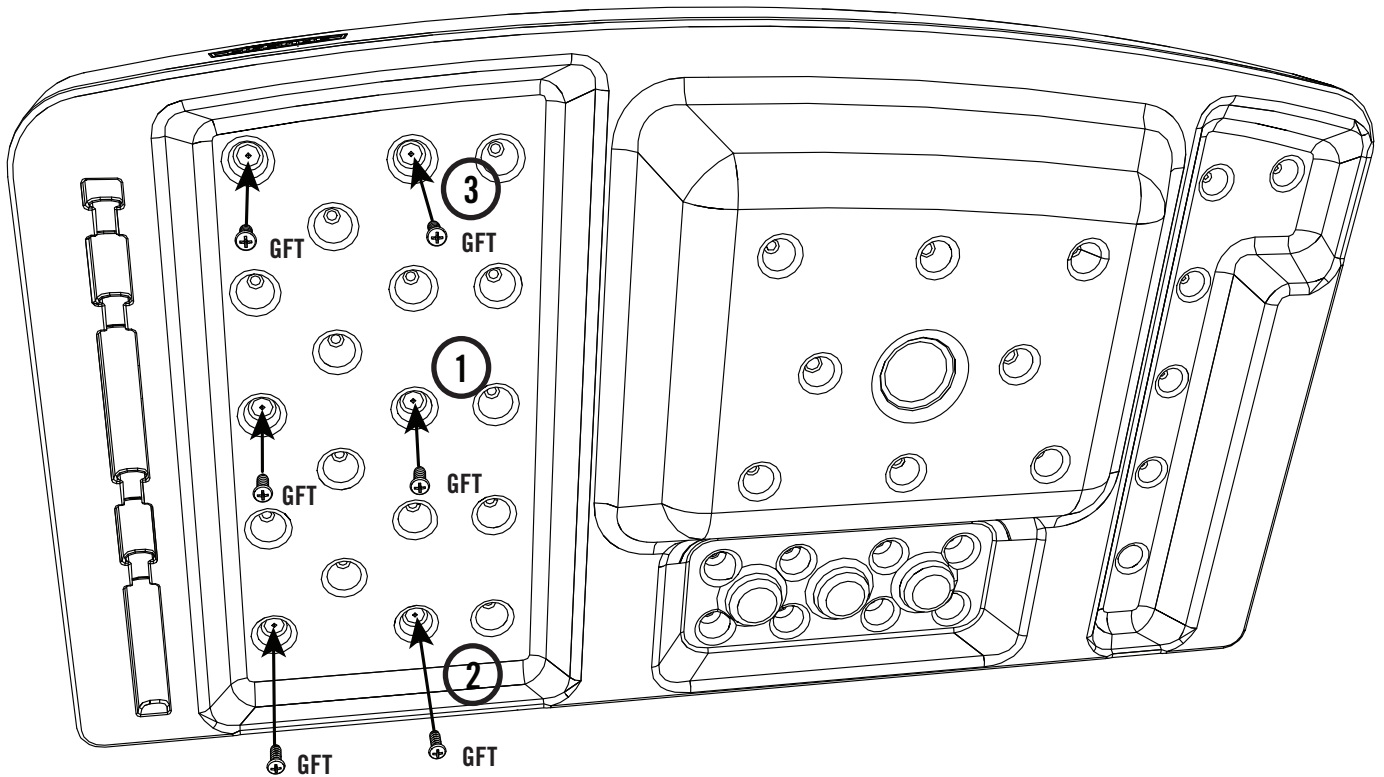
## ► SECTION 1 (CONTINUED) / SECTION 1 (SUITE) / SECCIÓN 1 (CONTINUACIÓN)

TOOLS AND HARDWARE REQUIRED / OUTILS ET QUINCAILLERIE REQUIS / INSTRUMENTAL Y HERRAJE REQUERIDOS



### 1.15

- Attach the **stove control knobs (GHR)** and the **stove top (GHQ)** to the sink base using the hardware indicated from below the sink base. Start the hardware in the center position and work outward. If the knobs don't turn freely after hardware installation, loosen the screws slightly.
- Fixez les **boutons de commande de la cuisinière (GHR)** et la **partie supérieure de la cuisinière (GHQ)** à la base de l'évier à l'aide de la quincaillerie indiquée sous la base de l'évier. Placez la quincaillerie en position centrale et travaillez vers l'extérieur. Si les boutons ne tournent pas librement après l'installation de la quincaillerie, desserrez légèrement les vis.
- Sujete los **selectores de control de la estufa (GHR)** y la **parte superior de la estufa (GHQ)** a la base del fregadero con el herraje que se indican desde abajo de la base del fregadero. Empezee con el herraje en la posición del centro y trabaje hacia afuera. Si las perillas no giran libremente después de la instalación del herraje, afloje un poco los tornillos.



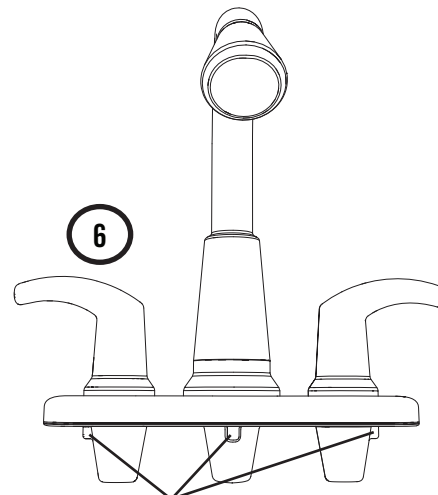
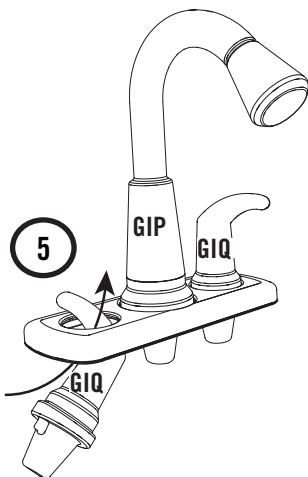
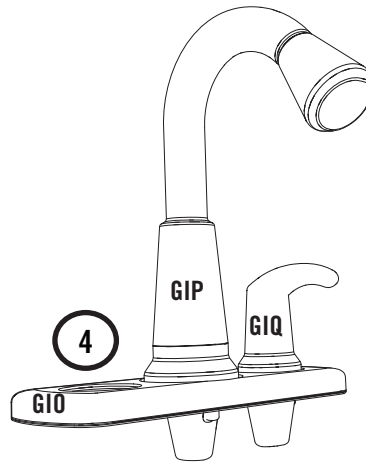
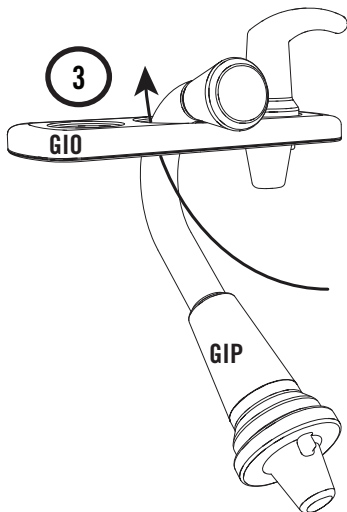
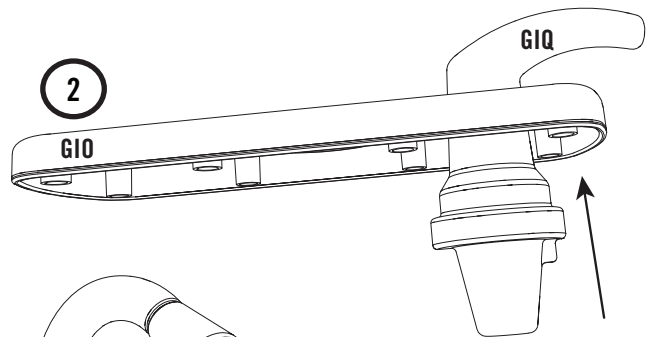
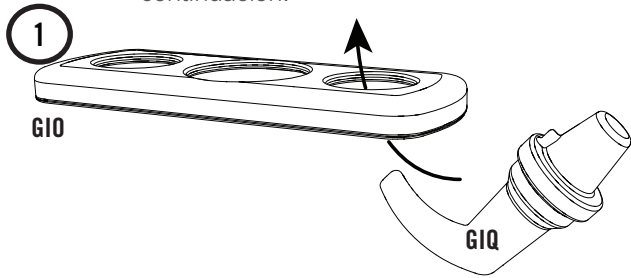
## ► SECTION 1 (CONTINUED) / SECTION 1 (SUITE) / SECCIÓN 1 (CONTINUACIÓN)

TOOLS AND HARDWARE REQUIRED / OUTILS ET QUINCAILLERIE REQUIS / INSTRUMENTAL Y HERRAJE REQUERIDOS



# 1.16

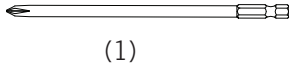
- Slide the **faucet handles (GIQ)** and the **faucet (GIP)** through the **faucet base (GIO)** as shown below.
- Faites glisser les **poignées de robinet (GIQ)** et le **robinet (GIP)** à travers la **base du robinet (GIO)** comme indiqué ci-dessous.
- Deslice las **manijas de la llave (GIQ)** y el **fregadero (GIP)** a través de la **base del fregadero (GIO)** como se muestra a continuación.



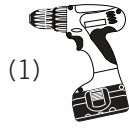
Correct placement of nodules / Placement correct des nodules / Colocación correcta de los nódulos

## ► SECTION 1 (CONTINUED) / SECTION 1 (SUITE) / SECCIÓN 1 (CONTINUACIÓN)

TOOLS AND HARDWARE REQUIRED / OUTILS ET QUINCAILLERIE REQUIS / INSTRUMENTAL Y HERRAJE REQUERIDOS



(1)



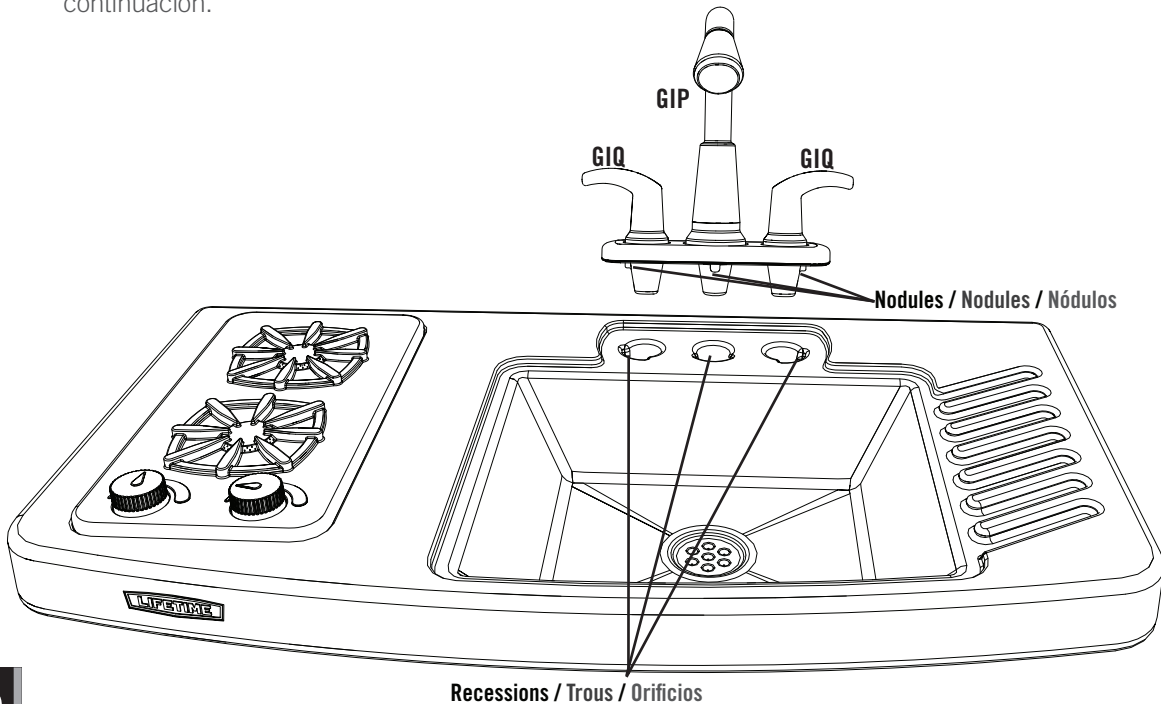
(1)



GFT (x6)

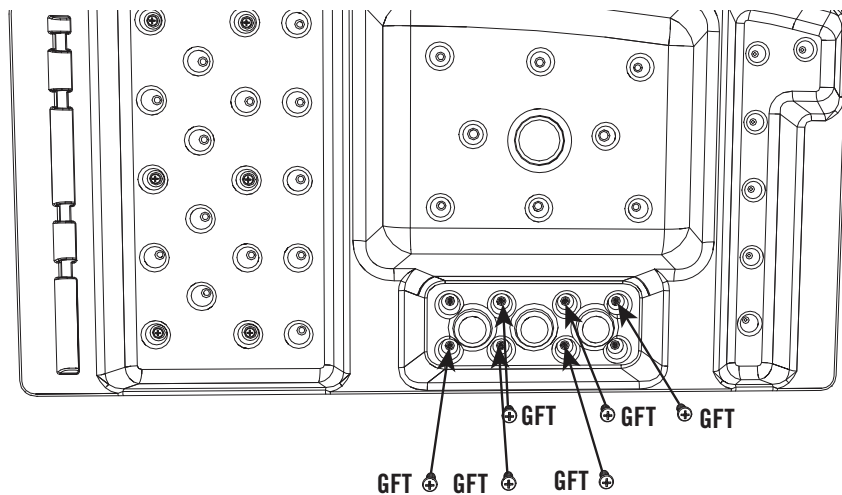
### 1.17

- Line up the nodules in the **faucet (GIP)** and **handles (GIQ)** with the recesses in the sink shown below.
- Alignez les nodules dans le **robinet (GIP)** et les **poignées (GIQ)** avec les trous de l'évier illustré ci-dessous.
- Alinee los nódulos en el **fregadero (GIP)** y las **manijas (GIQ)** con los orificios en el fregadero que se muestran a continuación.



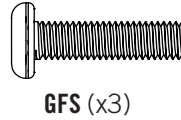
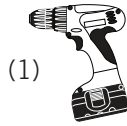
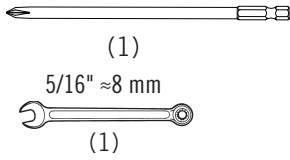
### 1.18

- Attach the **faucet (GIP)** and **handles (GIQ)** to the sink by screwing in the hardware indicated from below the sink. Do not over-tighten the screws!
- Fixez le **robinet (GIP)** et les **poignées (GIQ)** à l'évier en vissant la quincaillerie indiquée sous l'évier. Ne serrez pas trop les vis!
- Sujete el **grifo (GIP)** y las **manijas (GIQ)** al fregadero atornillándolos en el equipo como se indica por debajo del fregadero. ¡No apriete demasiado los tornillos!



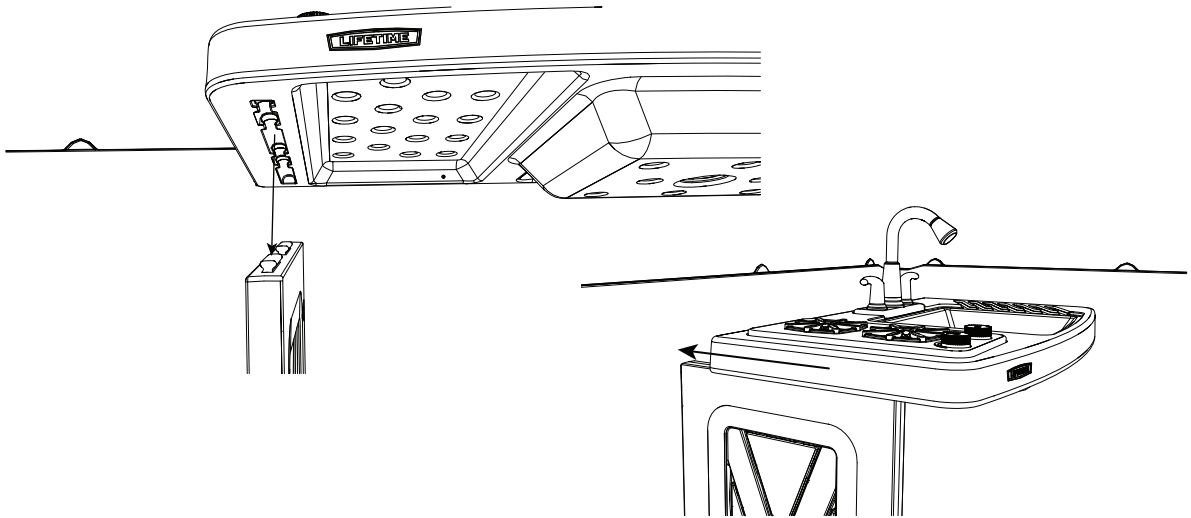
## ► SECTION 1 (CONTINUED) / SECTION 1 (SUITE) / SECCIÓN 1 (CONTINUACIÓN)

TOOLS AND HARDWARE REQUIRED / OUTILS ET QUINCAILLERIE REQUIS / INSTRUMENTAL Y HERRAJE REQUERIDOS



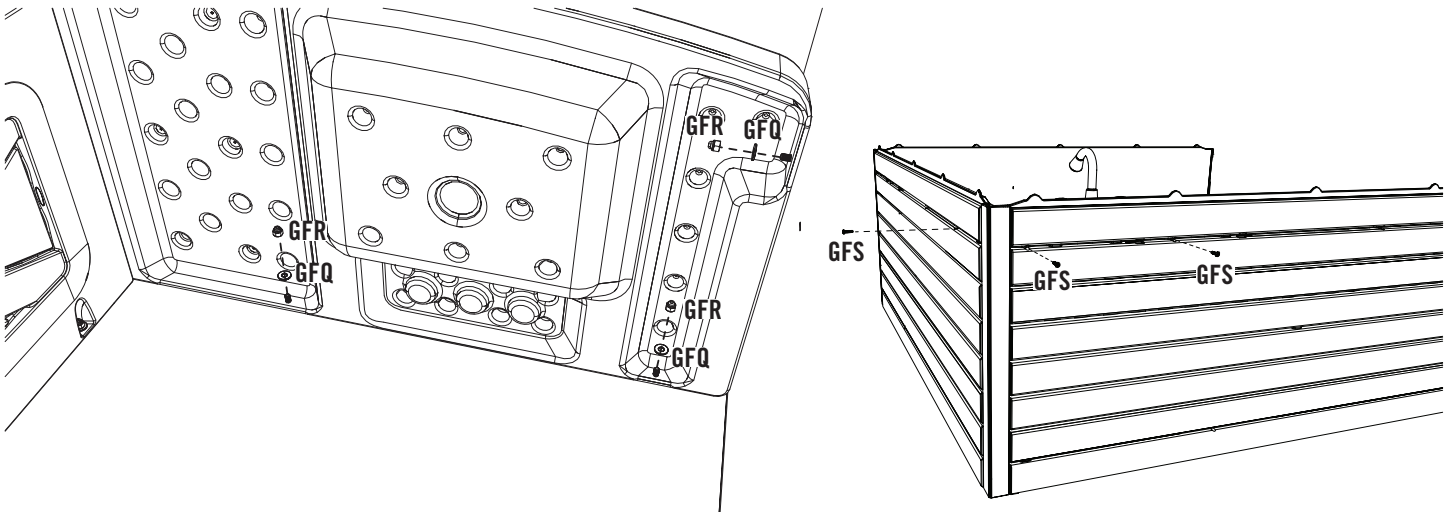
### 1.19

- Place the **sink (GHP)** onto the **sink pedestal (GHS)** and then slide it toward the wall into a locked position.
- Placez l'**évier (GHP)** sur la **base de l'évier (GHS)**, puis faites-le glisser vers le mur en position verrouillée.
- Coloque el **fregadero (GHP)** en el **pedestal del fregadero (GHS)** y luego deslícelo hacia la pared hasta una posición de bloqueo.



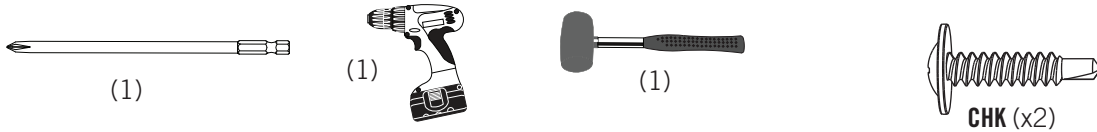
### 1.20

- Attach the **sink (GHP)** to the walls with the hardware indicated. *This step requires two people.*
- Fixez l'**évier (GHP)** aux murs avec la quincaillerie indiquée. *Cette étape requière deux personnes.*
- Fije el **fregadero (GHP)** a las paredes con el herraje indicado. *Este paso requiere de dos personas.*



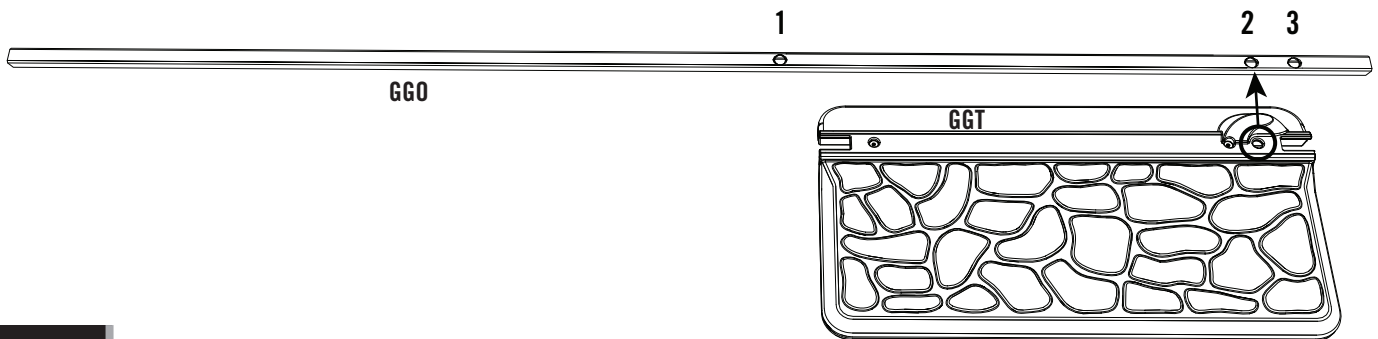
## ► SECTION 1 (CONTINUED) / SECTION 1 (SUITE) / SECCIÓN 1 (CONTINUACIÓN)

TOOLS AND HARDWARE REQUIRED / OUTILS ET QUINCAILLERIE REQUIS / INSTRUMENTAL Y HERRAJE REQUERIDOS



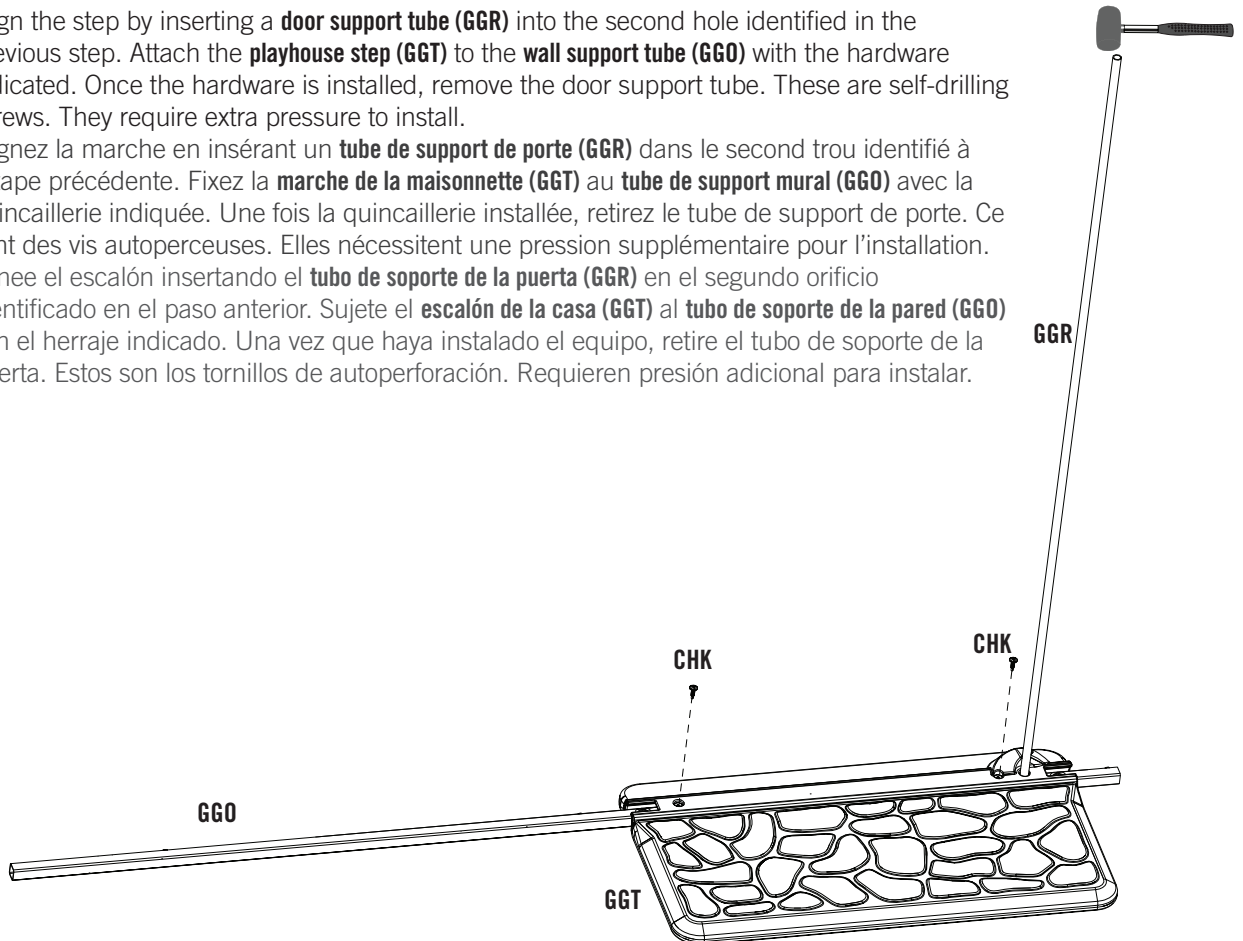
### 1.21

- Place the **playhouse step (GGT)** over the **wall support tube (GGO)** making sure to align the hole furthest to the right in the step with the second hole in the wall support tube.
- Placez la **marche de la maisonnette (GGT)** sur le **tube de support mural (GGO)** en veillant à aligner le trou le plus à droite dans la marche avec le deuxième trou du tube de support mural.
- Coloque el **escalón de la casa de juego (GGT)** sobre el **tubo de soporte de la pared (GGO)** asegurándose de alinear el orificio que está en el extremo derecho en el escalón con el segundo orificio en el tubo de soporte de la pared.



### 1.22

- Align the step by inserting a **door support tube (GGR)** into the second hole identified in the previous step. Attach the **playhouse step (GGT)** to the **wall support tube (GGO)** with the hardware indicated. Once the hardware is installed, remove the door support tube. These are self-drilling screws. They require extra pressure to install.
- Aligner la marche en insérant un **tube de support de porte (GGR)** dans le second trou identifié à l'étape précédente. Fixez la **marche de la maisonnette (GGT)** au **tube de support mural (GGO)** avec la quincaillerie indiquée. Une fois la quincaillerie installée, retirez le tube de support de porte. Ce sont des vis autoperceuses. Elles nécessitent une pression supplémentaire pour l'installation.
- Alinee el escalón insertando el **tubo de soporte de la puerta (GGR)** en el segundo orificio identificado en el paso anterior. Sujete el **escalón de la casa (GGT)** al **tubo de soporte de la pared (GGO)** con el herraje indicado. Una vez que haya instalado el equipo, retire el tubo de soporte de la puerta. Estos son los tornillos de autoperforación. Requieren presión adicional para instalar.



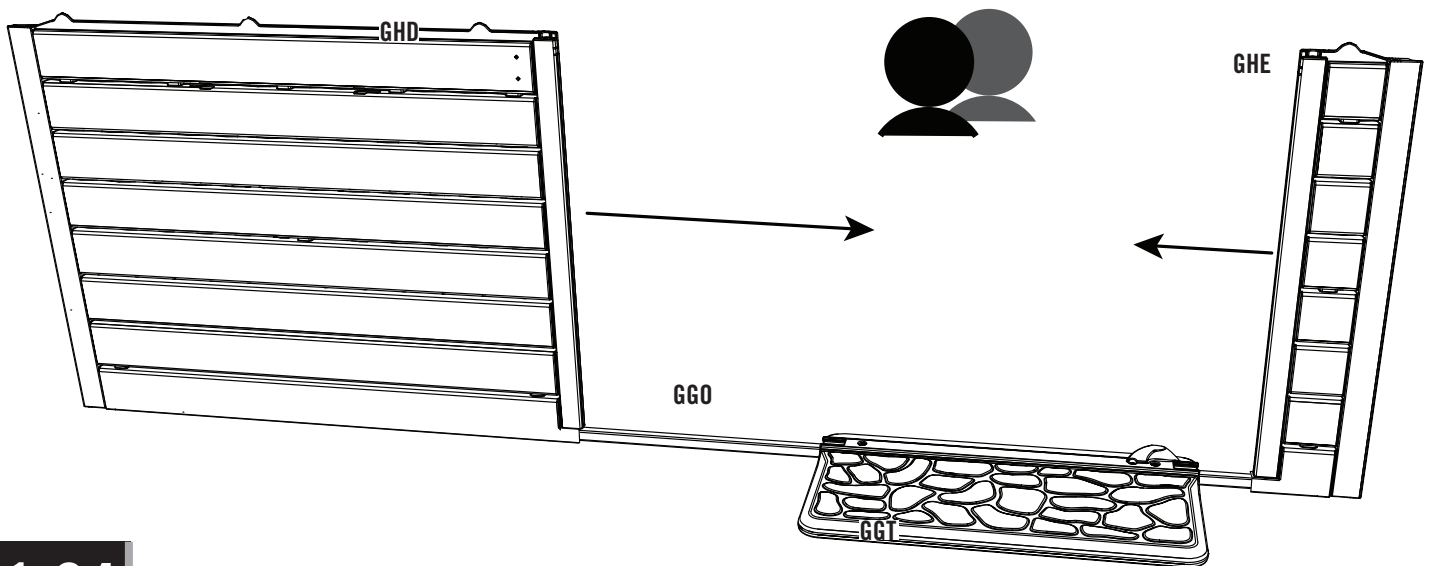
## ► SECTION 1 (CONTINUED) / SECTION 1 (SUITE) / SECCIÓN 1 (CONTINUACIÓN)

TOOLS AND HARDWARE REQUIRED / OUTILS ET QUINCAILLERIE REQUIS / INSTRUMENTAL Y HERRAJE REQUERIDOS



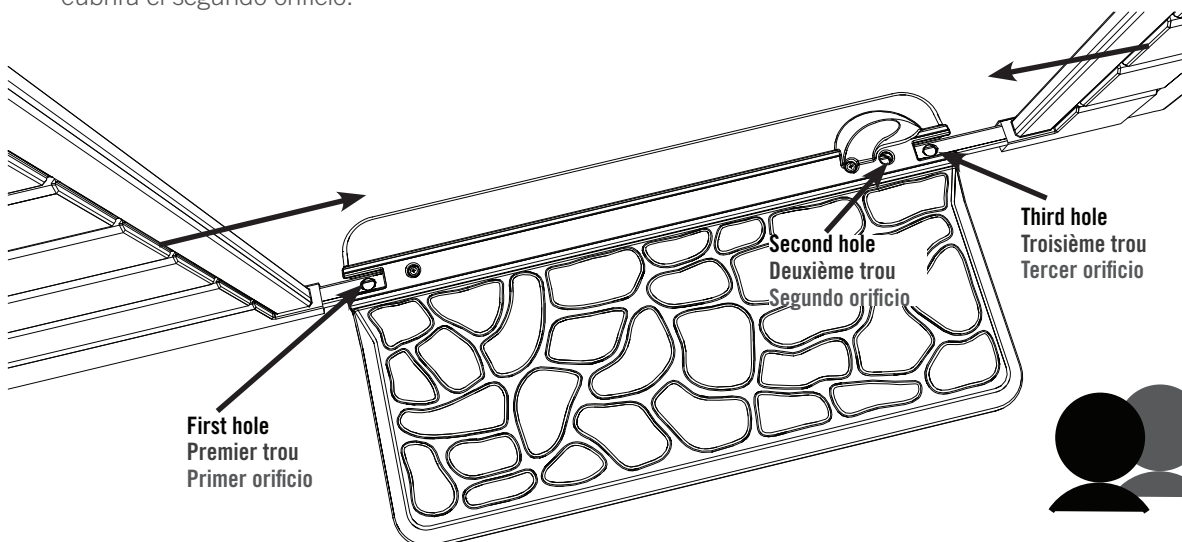
### 1.23

- Slide the **front wall lower panels (GHD and GHE)** over the **wall support tube (GGO)** and snug them up to the **step (GGT)**.
- Faites glisser les **panneaux muraux inférieurs avant (GHD et GHE)** sur le **tube de support mural (GGO)** et fixez-les à la **marche (GGT)**.
- Deslice los **paneles inferiores de la pared frontal (GHD y GHE)** sobre el **tubo de soporte de la pared (GGO)** y ajústelos hasta el **escalón (GGT)**.



### 1.24

- The **front wall lower panels (GHD and GHE)** will cover the first and third holes, while the **step (GGT)** will cover the second hole.
- Les **panneaux muraux inférieurs avant (GHD et GHE)** couvriront les premier et troisième trous, tandis que la **marche (GGT)** couvrira le deuxième trou.
- Los **paneles inferiores de la pared frontal (GHD y GHE)** cubrirán el primer y el tercer orificio, mientras que el **escalón (GGT)** cubrirá el segundo orificio.



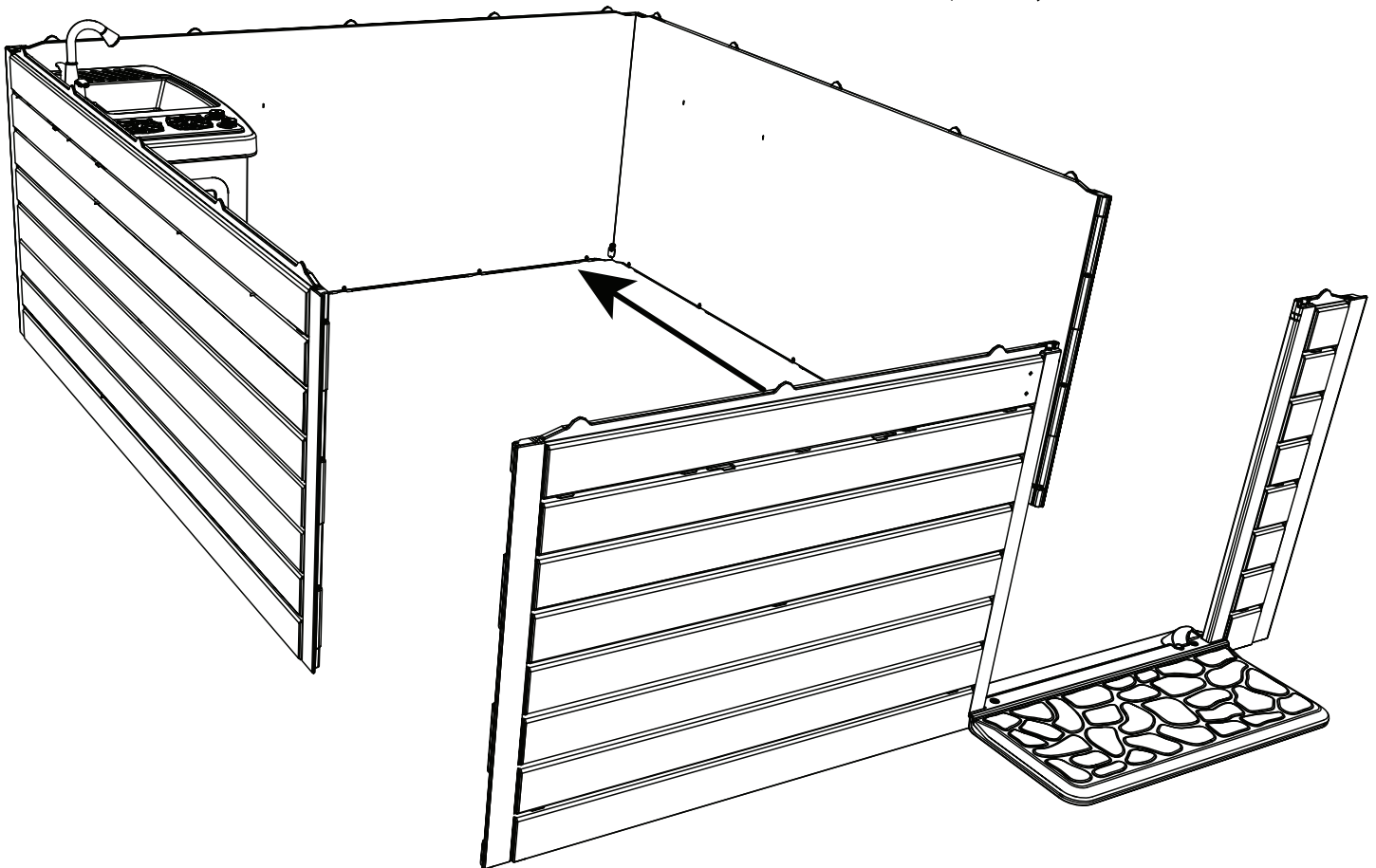
## ► SECTION 1 (CONTINUED) / SECTION 1 (SUITE) / SECCIÓN 1 (CONTINUACIÓN)

TOOLS AND HARDWARE REQUIRED / OUTILS ET QUINCAILLERIE REQUIS / INSTRUMENTAL Y HERRAJE REQUERIDOS



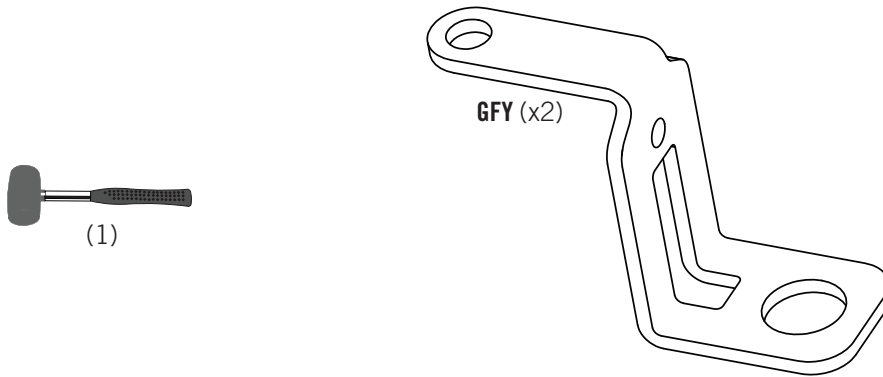
### 1.25

- Place the front wall assembly next to the three standing walls. Engage the interlocking corners.
- Placez le mur frontal à côté des trois murs debout. Enclenchez les coins interconnectés.
- Coloque el ensamblaje de la pared frontal junto a las tres paredes que ya están montadas. Enganche las esquinas.



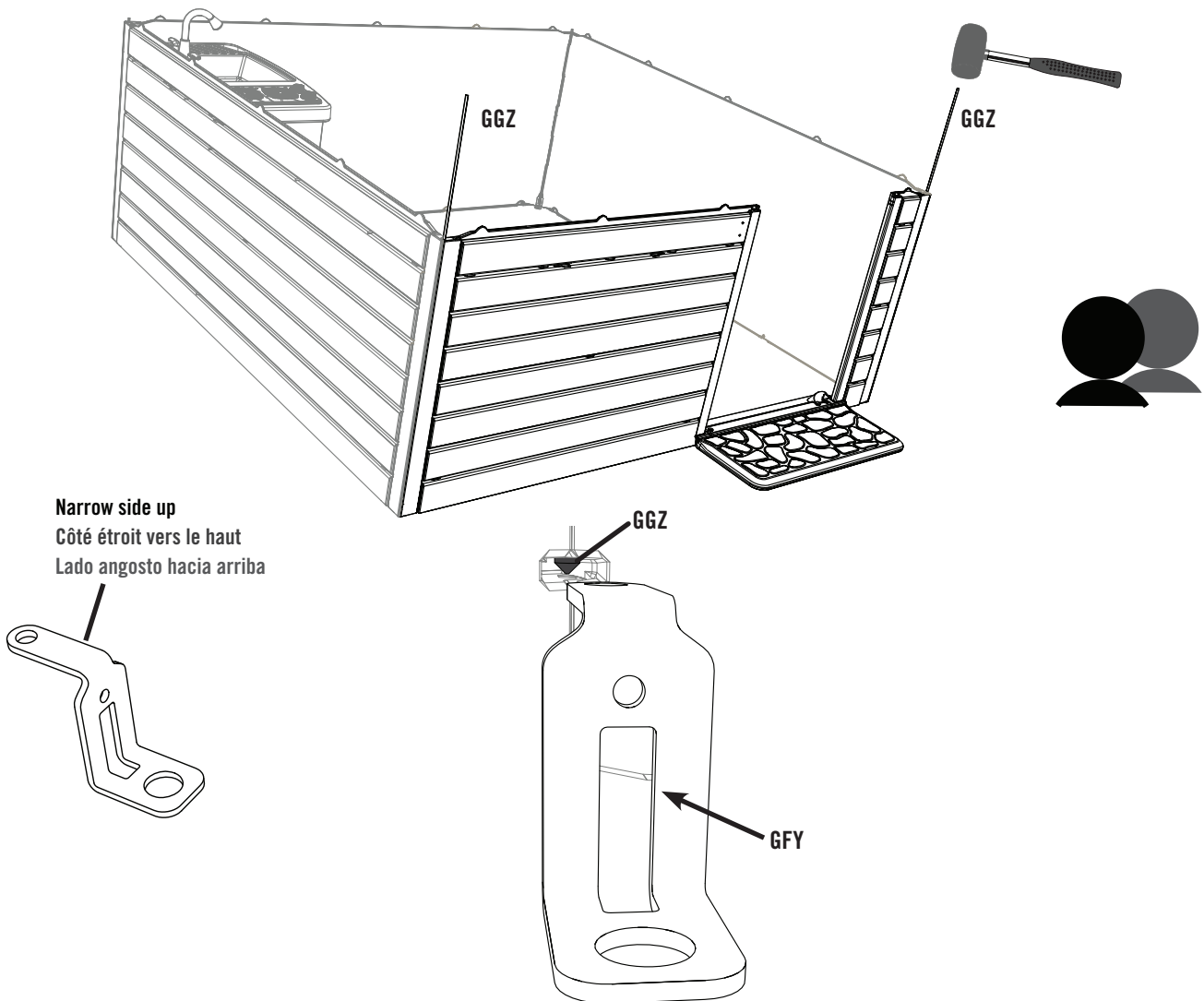
## ► SECTION 1 (CONTINUED) / SECTION 1 (SUITE) / SECCIÓN 1 (CONTINUACIÓN)

TOOLS AND HARDWARE REQUIRED / OUTILS ET QUINCAILLERIE REQUIS / INSTRUMENTAL Y HERRAJE REQUERIDOS



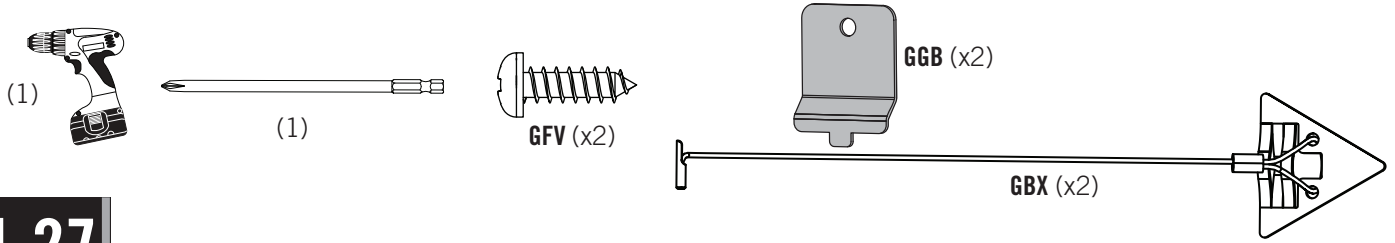
# 1.26

- When placing the **round steel bars (GGZ)**, hold the **anchor bracket (GFY)** in the wall channel so that the round steel bar slides through the anchor bracket, securing the bracket into place.
- Lorsque vous placez les **barres d'acier rondes (GGZ)**, maintenez le **support d'ancrage (GFY)** dans le canal mural afin que la barre d'acier ronde glisse à travers le support d'ancrage, le maintenant en place.
- Cuando coloque las **barras de acero redondas (GGZ)**, mantenga el **soporte del ancla (GFY)** en el canal de la pared, de modo que la barra de acero redonda se deslice entre el soporte del ancla y lo asegure en su lugar.



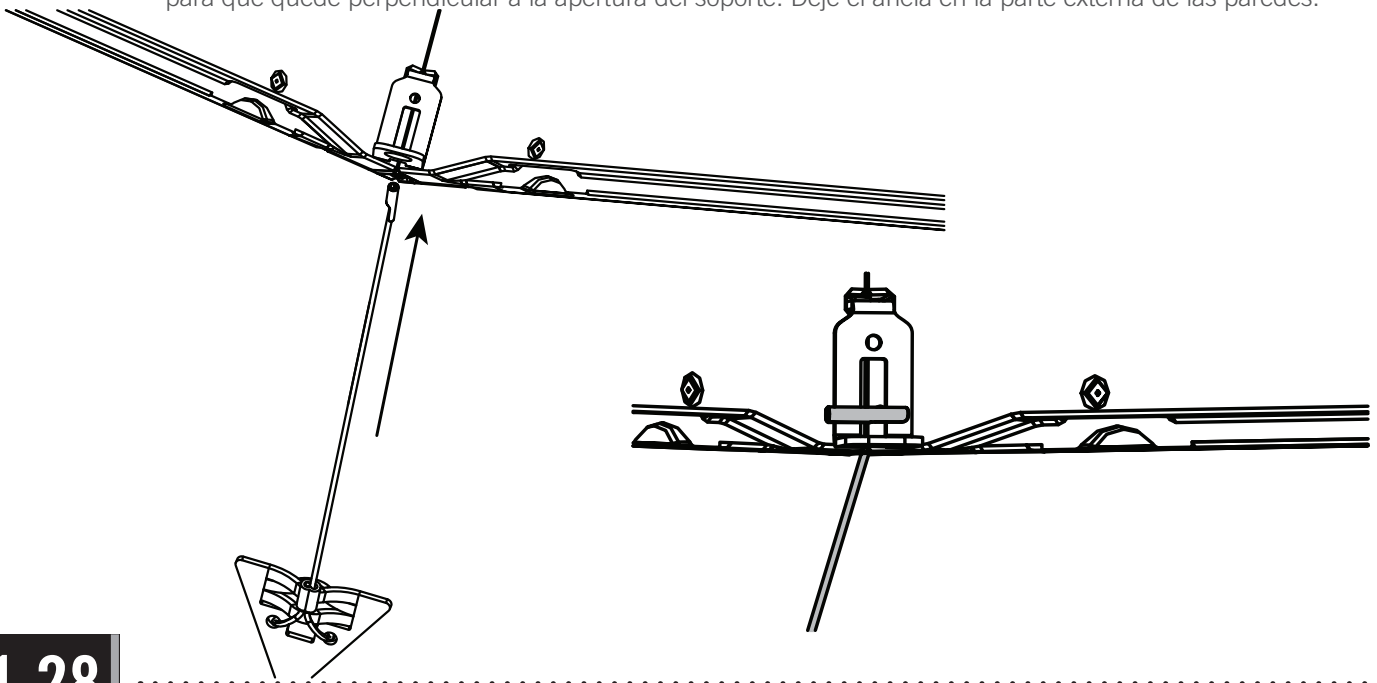
## ► SECTION 1 (CONTINUED) / SECTION 1 (SUITE) / SECCIÓN 1 (CONTINUACIÓN)

TOOLS AND HARDWARE REQUIRED / OUTILS ET QUINCAILLERIE REQUIS / INSTRUMENTAL Y HERRAJE REQUERIDOS



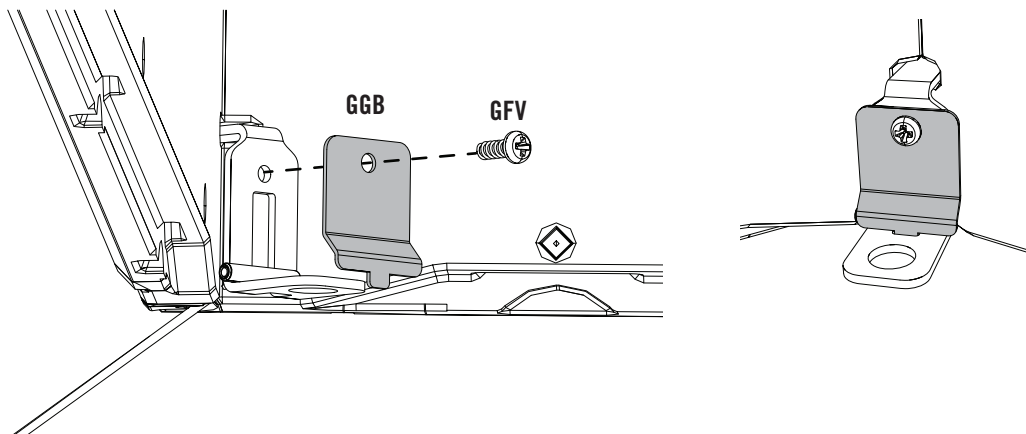
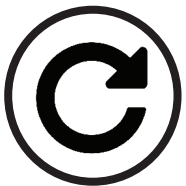
### 1.27

- Slide an **anchor (GBX)** through the rectangular hole in the **anchor bracket (GFY)**. Engage the toggle on the anchor so that it lays perpendicular to the bracket opening. Leave the anchor on the outside of the walls.
- Faites glisser une **ancre (GBX)** dans le trou rectangulaire du **support d'ancrage (GFY)**. Engagez la bascule sur l'ancre de manière à ce qu'elle soit perpendiculaire à l'ouverture du support. Laissez l'ancre à l'extérieur des murs.
- Deslice un **ancla (GBX)** a través del orificio rectangular en los **soportes de anclaje (GFY)**. Envuelva la varilla en el ancla para que quede perpendicular a la apertura del soporte. Deje el ancla en la parte externa de las paredes.



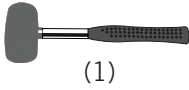
### 1.28

- Place the **anchor mount bracket (GGB)** over the anchor toggle. Attach with the hardware indicated. Repeat steps 1.27 and 1.28 to complete the last corner anchor.
- Placez le **support de fixation d'ancrage (GGB)** sur la bascule de l'ancre. Fixez avec la quincaillerie indiquée. Répétez les étapes 1.27 et 1.28 pour compléter la dernière ancre de coin.
- Coloque el **soporte de montaje del ancla (GGB)** sobre la varilla del ancla. Sujételos con el herraje indicado. Repita los pasos 1.27 y 1.28 para completar el anclaje de la última esquina.



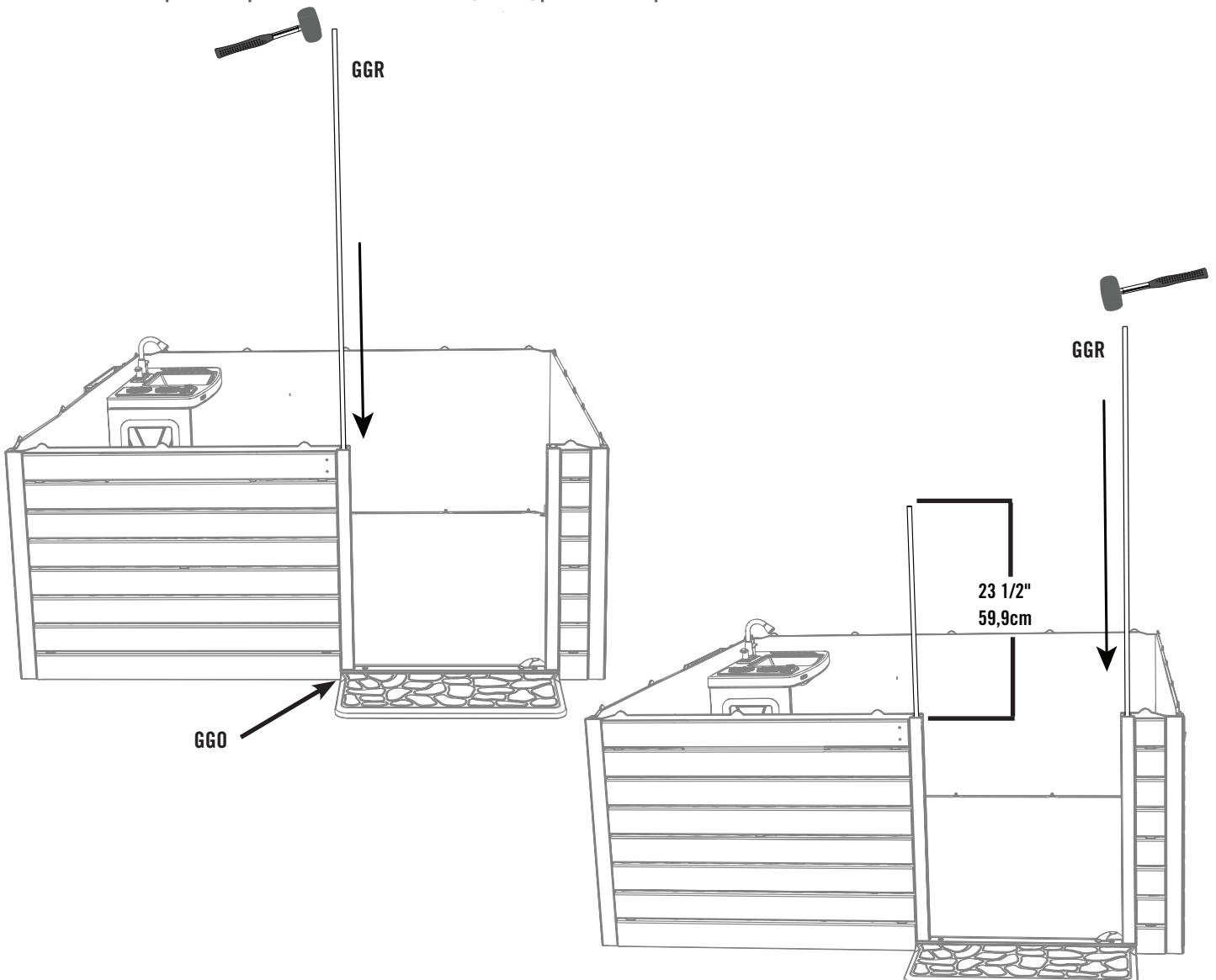
## ► SECTION 1 (CONTINUED) / SECTION 1 (SUITE) / SECCIÓN 1 (CONTINUACIÓN)

TOOLS AND HARDWARE REQUIRED / OUTILS ET QUINCAILLERIE REQUIS / INSTRUMENTAL Y HERRAJE REQUERIDOS



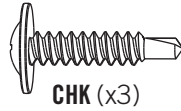
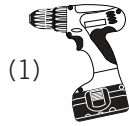
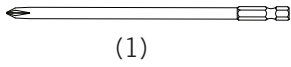
# 1.29

- Slide the **door support tube (GGR)** into the left-hand side of the door frame. Slide another **door support tube (GGR)** into the right-hand side of the door frame. Be sure the door support tubes completely slide into holes 1 and 3 of the **wall support tube (GGO)**. **When completely seated, the door support tubes will extend 23 1/2" (59.9 cm) above the panel.**
- Faites glisser le **tube de support de porte (GGR)** dans le côté gauche du cadre de la porte. Faites glisser le **tube de support de porte (GGR)** dans le côté droit du cadre de la porte. Assurez-vous que les tubes de support de porte coulisent complètement dans les trous 1 et 3 du tube de support mural (GGO). **Une fois complètement positionnés, les tubes de support de porte s'étendront à 23 1/2 po (59,9 cm) au-dessus du panneau.**
- Deslice el **tubo de soporte de la puerta (GGR)** en el lado izquierdo del marco de la puerta. Deslice el otro **tubo de soporte de la puerta (GGR)** en el lado derecho del marco de la puerta. Asegúrese de que los tubos de soporte de la puerta se deslicen completamente en los orificios 1 y 3 del tubo de soporte de la pared (GGO). **Cuando estén totalmente asentados, los tubos del soporte de la puerta se extenderán 59.9 cm (23 1/2") por encima del panel.**



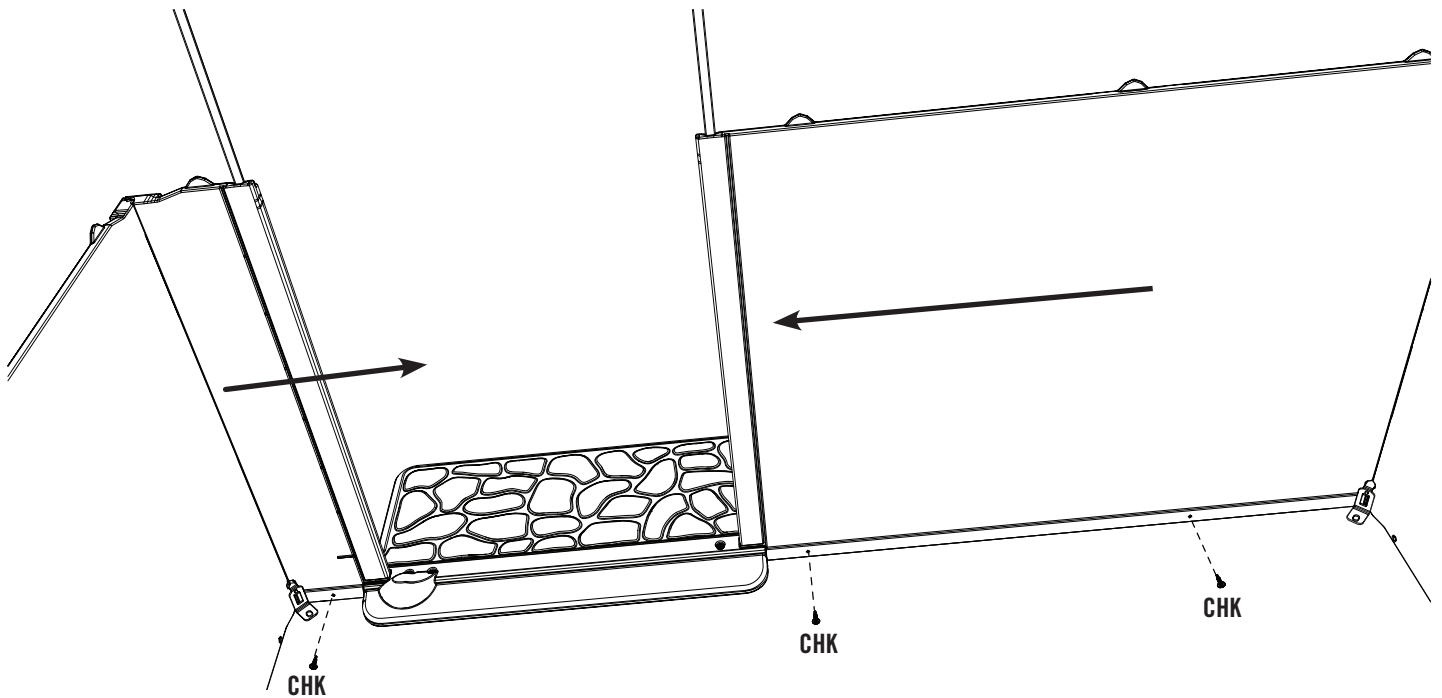
## ► SECTION 1 (CONTINUED) / SECTION 1 (SUITE) / SECCIÓN 1 (CONTINUACIÓN)

TOOLS AND HARDWARE REQUIRED / OUTILS ET QUINCAILLERIE REQUIS / INSTRUMENTAL Y HERRAJE REQUERIDOS



**1.30**

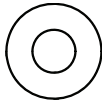
- Attach the front wall panels from inside the playhouse with the hardware indicated. Slide the panels tight against the step before attaching the screws.
- Fixez les panneaux muraux avant depuis l'intérieur de la maisonnette avec la quincaillerie indiquée. Faites glisser les panneaux contre la marche avant de fixer les vis.
- Sujete los paneles de la pared frontal desde dentro de la casa de juego con el herraje indicado. Deslice los paneles firmemente contra el escalón antes de fijar los tornillos.



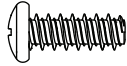


### HARDWARE REQUIRED / QUINCAILLERIE REQUISE / HERRAJE REQUERIDO

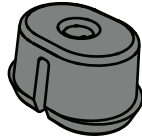
Hardware Blister Pack / Plaquette de quincaillerie / Blíster de herraje



GFQ (x4)



GFT (x4)



FEX (x4)

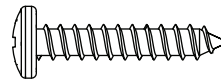


GGA (x17)

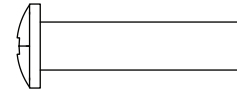


GGE (x2)

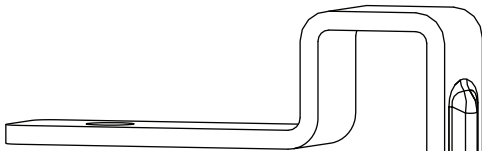
GHJ (x4)



GGD (x4)



GGF (x2)



GGC (x4)

CONTENTS OF BOX 1 /  
CONTENU DE LA BOÎTE 1 /  
CONTENIDO DE LA CAJA 1



Hardware Bag / Sac de quincaillerie  
/ Bolsa de herraje



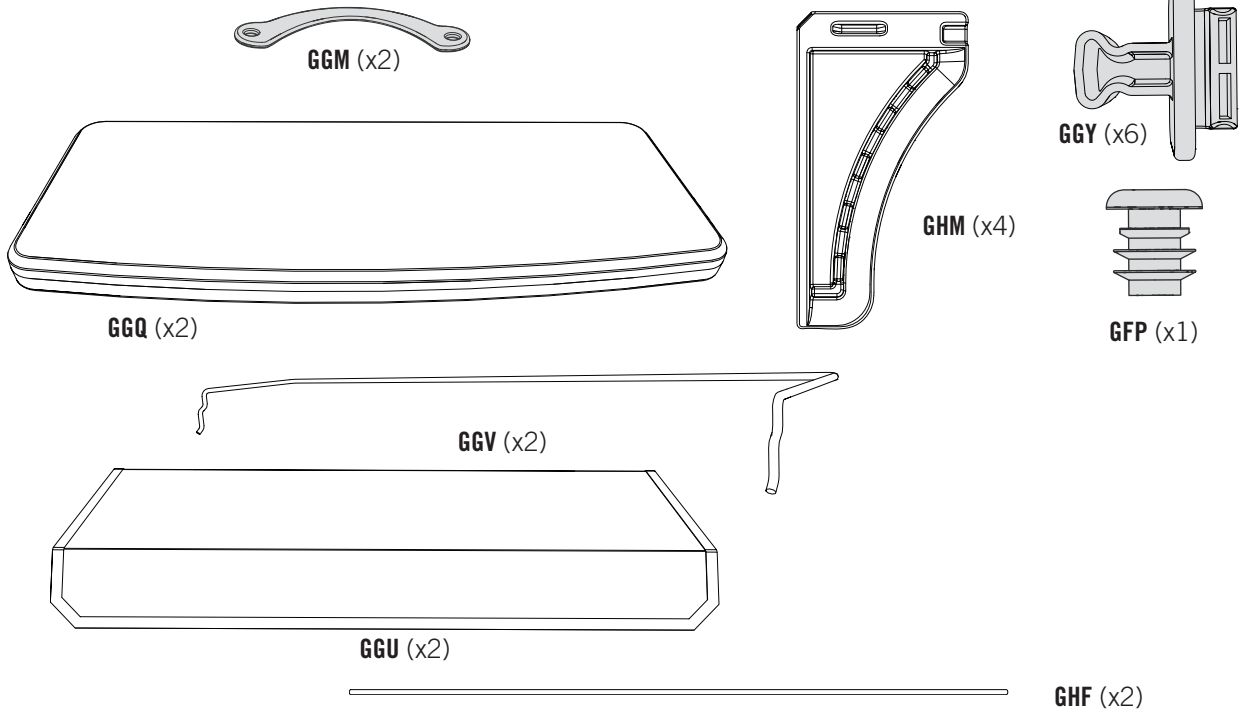
# 2

## UPPER WALLS ASSEMBLY / ASSEMBLAGE DES MURS SUPÉRIEURS / ENSAMBLAJE DE LAS PAREDES SUPERIORES

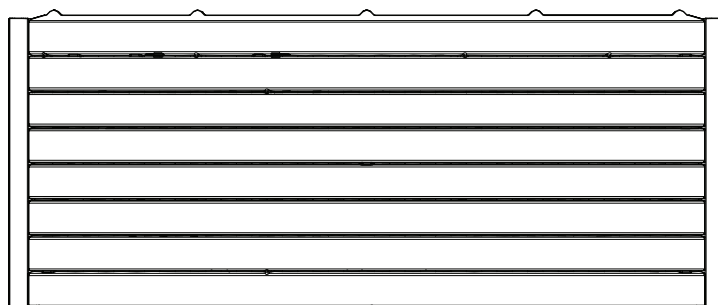


### PARTS REQUIRED / PIÈCES REQUISES / PIEZAS REQUERIDAS

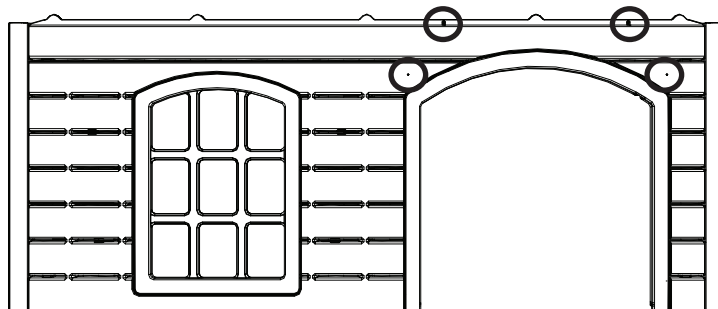
CONTENTS OF BOX 1 / CONTENU DE LA BOÎTE 1 / CONTENIDO DE LA CAJA 1



CONTENTS OF BOX 2 / CONTENU DE LA BOÎTE 2 / CONTENIDO DE LA CAJA 2



**GHA (x1)**



**GHB (x2)**

*\*This panel is pre-drilled in the locations listed.  
\*Ce panneau est pré-percé aux endroits indiqués.  
\*Este panel viene ya taladrado en los lugares mencionados.*

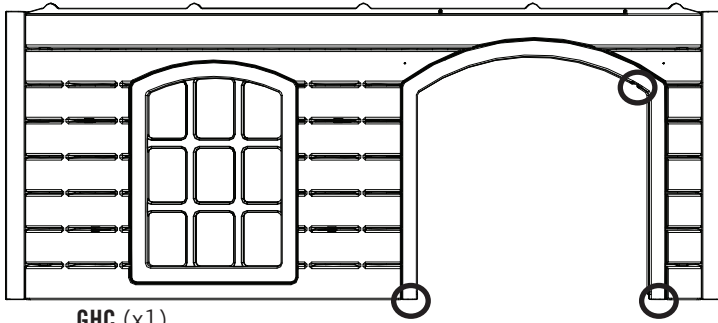
# 2

## UPPER WALLS ASSEMBLY / ASSEMBLAGE DES MURS SUPÉRIEURS / ENSAMBLAJE DE LAS PAREDES SUPERIORES



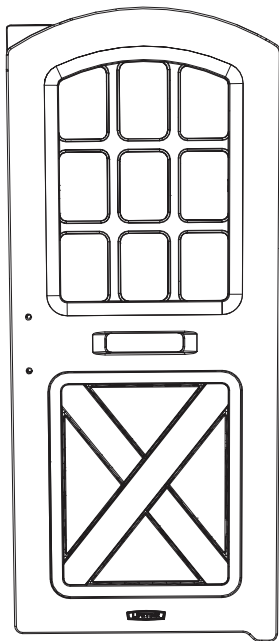
### PARTS REQUIRED / PIÈCES REQUISES / PIEZAS REQUERIDAS

CONTENTS OF BOX 2 / CONTENU DE LA BOÎTE 2 / CONTENIDO DE LA CAJA 2

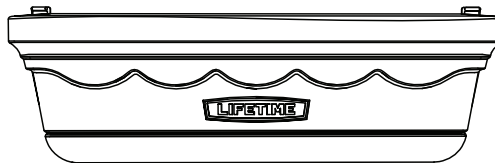


GHC (x1)

*\*This panel is pre-drilled in the locations listed.  
\*Ce panneau est pré-percé aux endroits indiqués.  
\*Este panel viene ya taladrado en los lugares mencionados.*



GGP (x1)



GGS (x3)



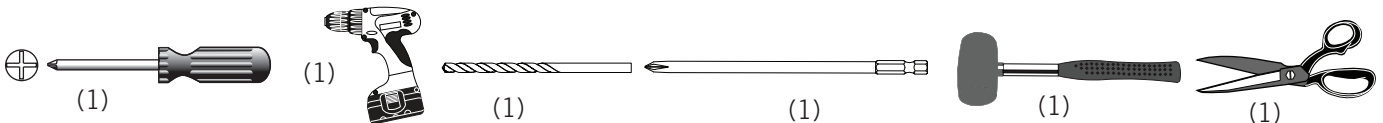
GGZ (x4)



GGR (x1)



### TOOLS REQUIRED / OUTILS REQUIS / INSTRUMENTAL REQUERIDO

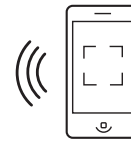


## ► SECTION 2 (CONTINUED) / SECTION 2 (SUITE) / SECCIÓN 2 (CONTINUACIÓN)

TOOLS AND HARDWARE REQUIRED / OUTILS ET QUINCAILLERIE REQUIS / INSTRUMENTAL Y HERRAJE REQUERIDOS



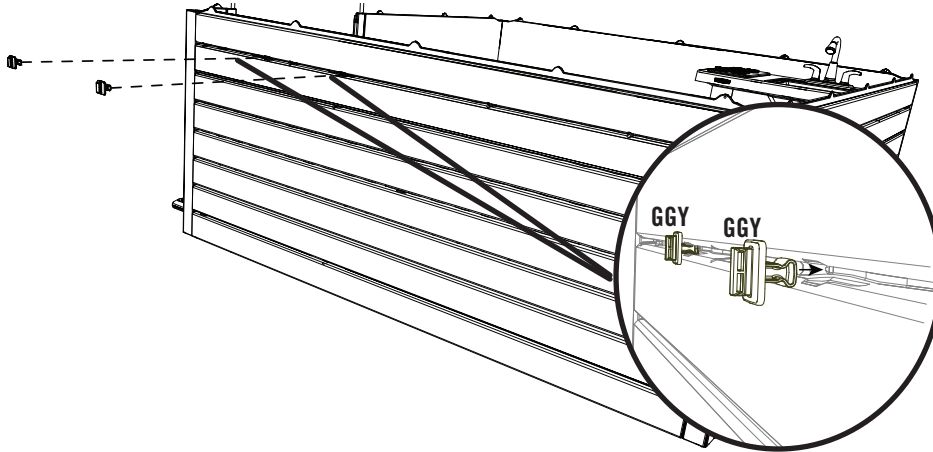
- In case of problems with this section, follow the code below to view a video on the assembly in this section.
- En cas d'avoir des problèmes avec cette section, suivre le code en bas pour voir un vidéo sur l'assemblage dans cette section.
- En caso de tener problemas con esta sección, seguir el código debajo para ver un video sobre el ensamble en esta sección.



<http://go.lifetime.com/90980Sec2AV>

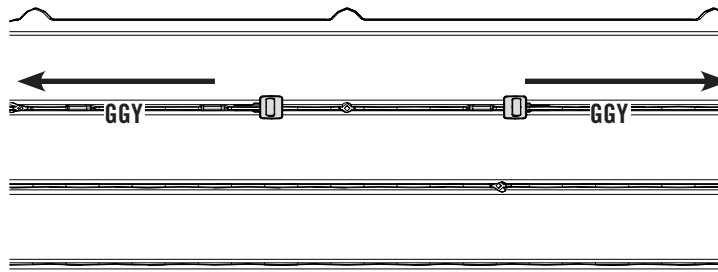
### 2.1

- This is the location of the **clips (GGY)** used to hold the flower box on the right-hand side of the Playhouse.
- Il s'agit de l'emplacement des **attaches (GGY)** utilisées pour maintenir le bac à fleurs sur le côté droit de la maisonnette.
- Aquí deben ir los **clips (GGY)** que se usan para sostener la maceta del lado derecho de la casa.



### 2.2

- Press the clip into the panel and slide them into position as indicated.
- Appuyez sur l'attache dans le panneau et faites-la glisser comme indiqué.
- Presione el clip en el panel y desléclo en la posición como se indica.



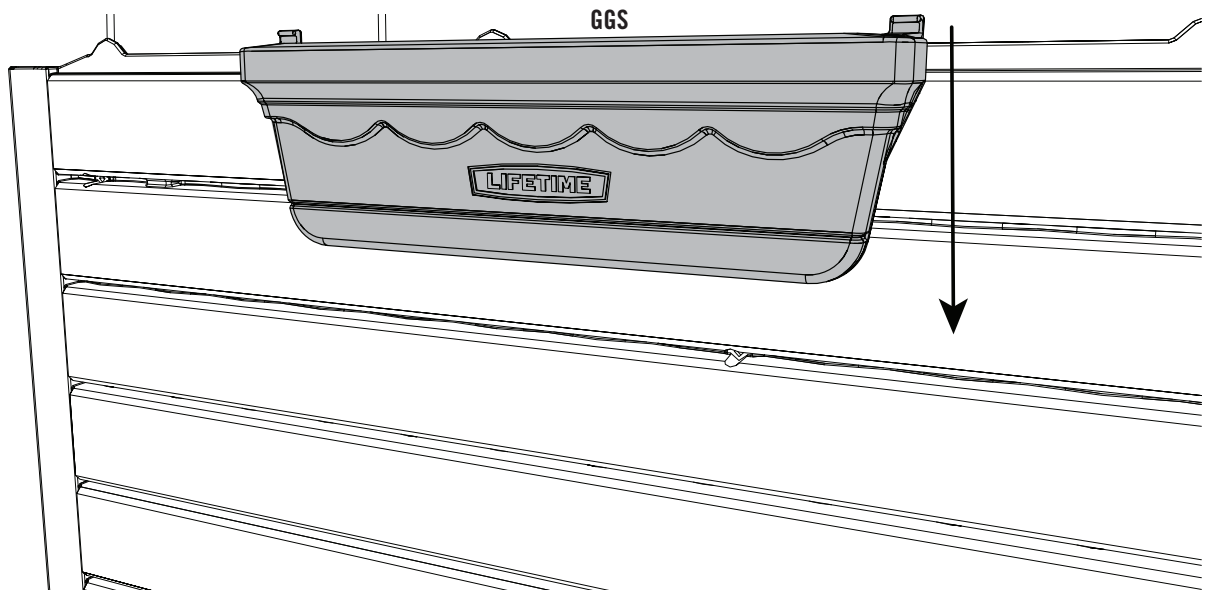
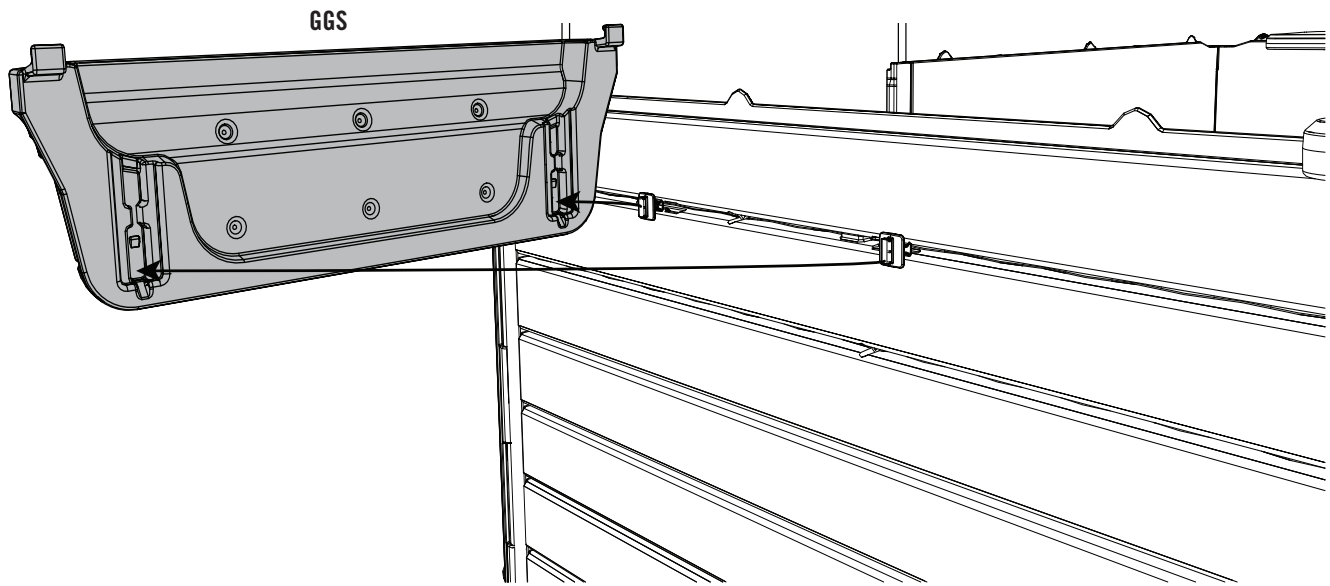
## ► SECTION 2 (CONTINUED) / SECTION 2 (SUITE) / SECCIÓN 2 (CONTINUACIÓN)

TOOLS AND HARDWARE REQUIRED / OUTILS ET QUINCAILLERIE REQUIS / INSTRUMENTAL Y HERRAJE REQUERIDOS



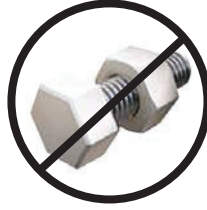
### 2.3

- Place the **flower box (GGS)** onto the **clips (GGY)**. Slide the flower box down to lock it into position.
- Placez le **bac à fleurs (GGS)** sur les **attaches (GGY)**. Faites glisser le bac à fleurs vers le bas pour le verrouiller en position.
- Coloque la **maceta (GGS)** en los **clips (GGY)**. Deslice la maceta hacia abajo para asegurarla en su lugar.



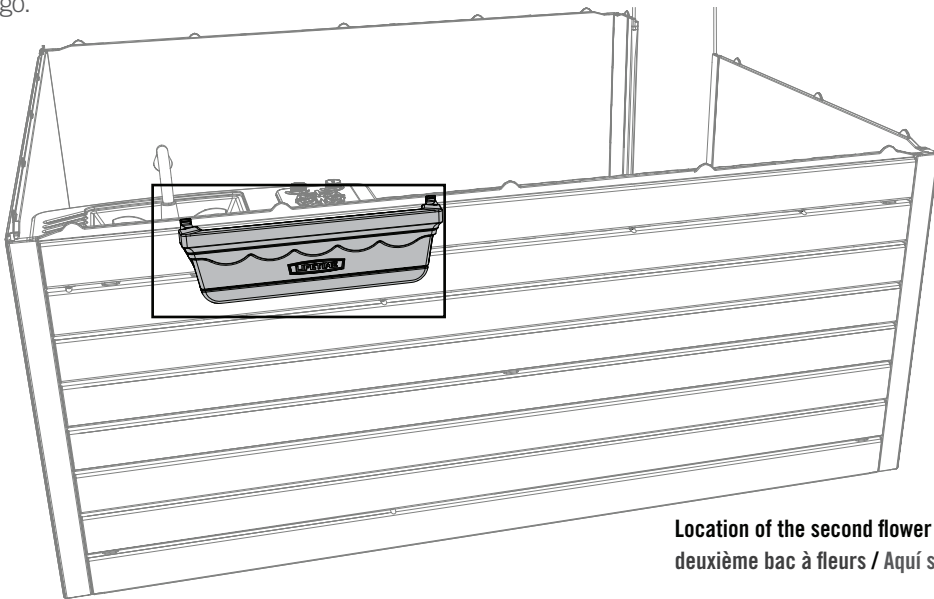
## ► SECTION 2 (CONTINUED) / SECTION 2 (SUITE) / SECCIÓN 2 (CONTINUACIÓN)

TOOLS AND HARDWARE REQUIRED / OUTILS ET QUINCAILLERIE REQUIS / INSTRUMENTAL Y HERRAJE REQUERIDOS



### 2.4

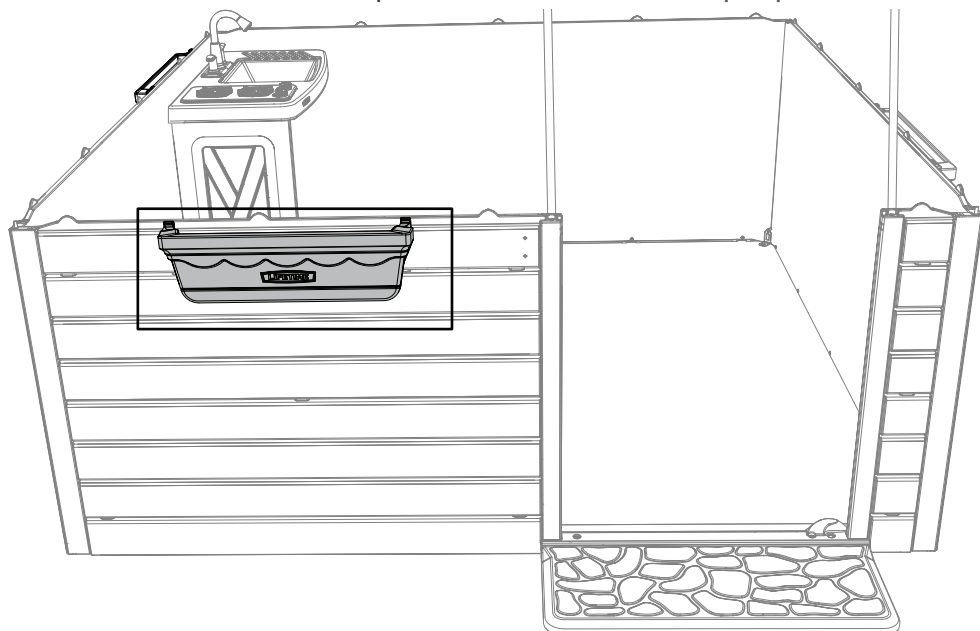
- Repeat steps 2.1 - 2.3 to place and attach the other flower boxes located on the opposite side and in front of the Playhouse.
- Répétez les étapes 2.1 à 2.3 pour placer et attacher les autres bacs à fleurs situés sur le côté opposé et devant la maisonnette.
- Repita los pasos 2.1 a 2.3 para colocar y unir las otras macetas ubicadas en el lado opuesto y en el frente de la casa de juego.



Location of the second flower box / Emplacement du deuxième bac à fleurs / Aquí se pone la segunda maceta

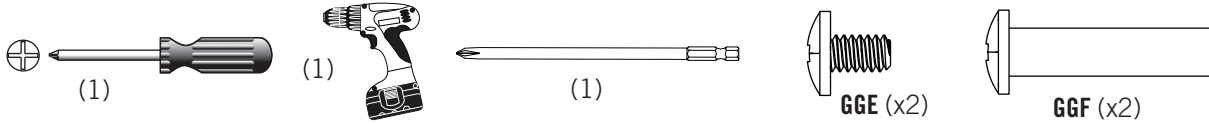
### 2.5

Location of the third flower box / Emplacement du troisième bac à fleurs / Aquí se pone la tercera maceta



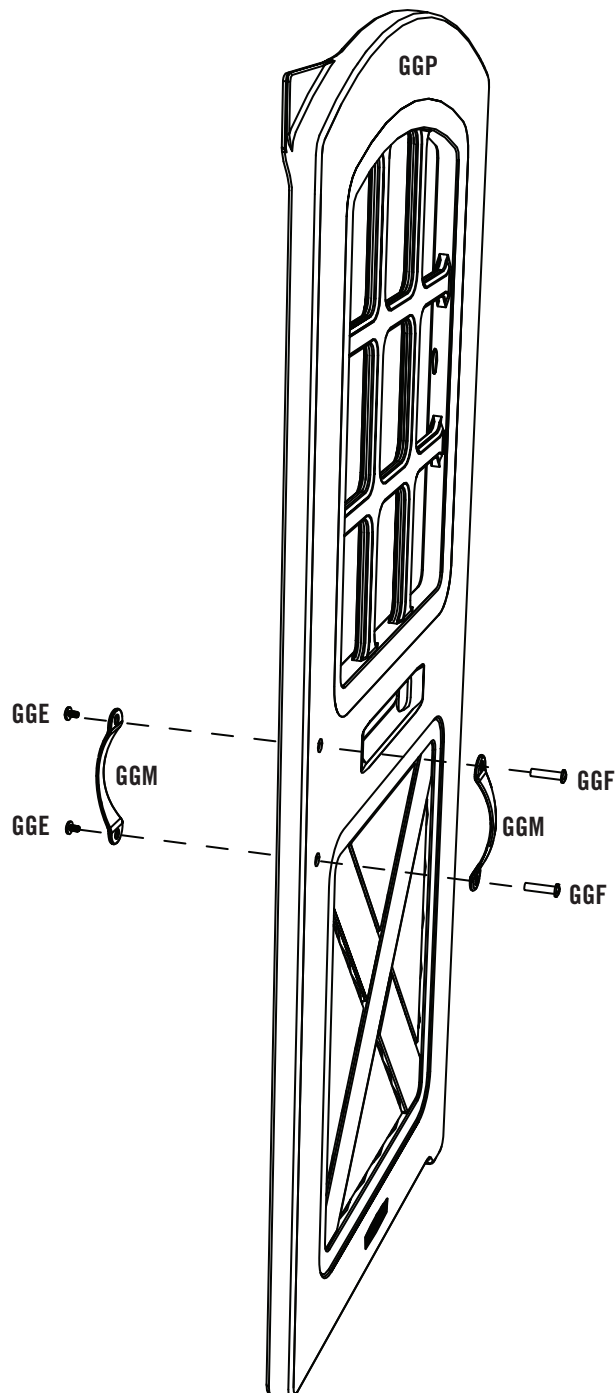
## ► SECTION 2 (CONTINUED) / SECTION 2 (SUITE) / SECCIÓN 2 (CONTINUACIÓN)

TOOLS AND HARDWARE REQUIRED / OUTILS ET QUINCAILLERIE REQUIS / INSTRUMENTAL Y HERRAJE REQUERIDOS



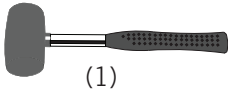
### 2.6

- Attach the **handles (GGM)** to the **door (GGP)** with the hardware indicated.
- Fixez les **poignées (GGM)** à la **porte (GGP)** avec la quincaillerie indiquée.
- Fije los **picaportes (GGM)** a la **puerta (GGP)** con los elementos indicados.



## ► SECTION 2 (CONTINUED) / SECTION 2 (SUITE) / SECCIÓN 2 (CONTINUACIÓN)

TOOLS AND HARDWARE REQUIRED / OUTILS ET QUINCAILLERIE REQUIS / INSTRUMENTAL Y HERRAJE REQUERIDOS



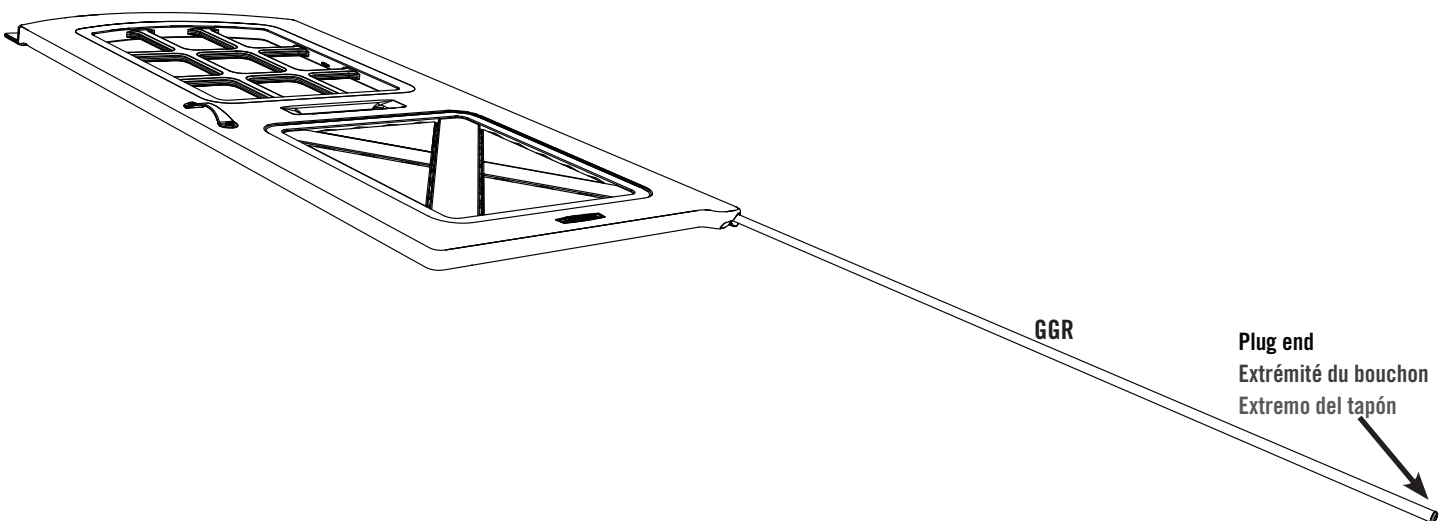
### 2.7

- Place a **plug (GFP)** into the end of the **door support tube (GGR)**.
- Placez un **bouchon (GFP)** à l'extrémité du **tube de support de porte (GGR)**.
- Coloque un **tapón (GFP)** en el extremo del **tubo de soporte de la puerta (GGR)**.



### 2.8

- Slide the **door support tube (GGR)** with the **plug (GFP)** into the hole on the side of the door opposite the door handle.  
*Be sure that the plug will line up with the bottom of the door.*
- Faites glisser la **charnière de porte (GGR)** avec le **bouchon (GFP)** dans la fente située sur le côté de la porte, en face de la poignée de la porte. *Assurez-vous que le bouchon sera aligné avec le bas de la porte.*
- Deslice la **bisagra de la puerta (GGR)** con el **tapón (GFP)** en la ranura del lado de la puerta opuesto al picaporte.  
*Asegúrese de que el tapón quede alineado con la parte inferior de la puerta.*



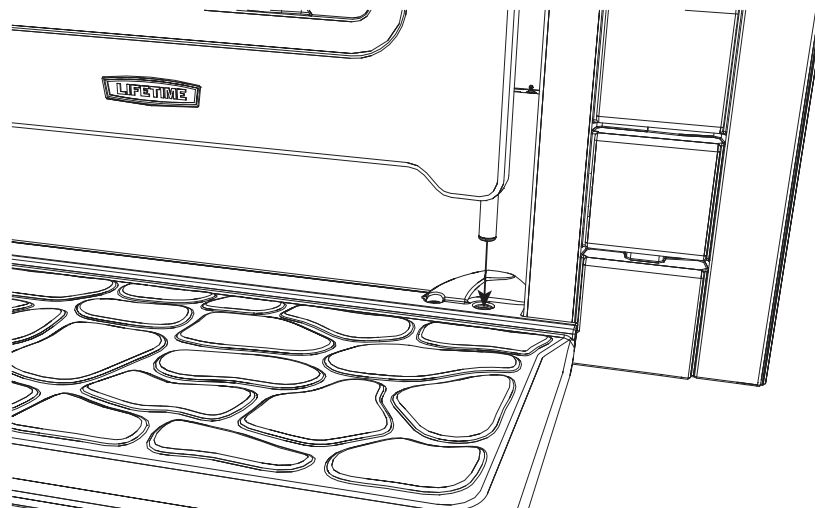
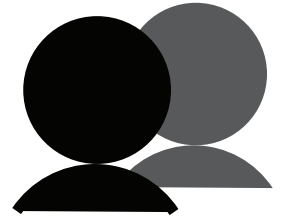
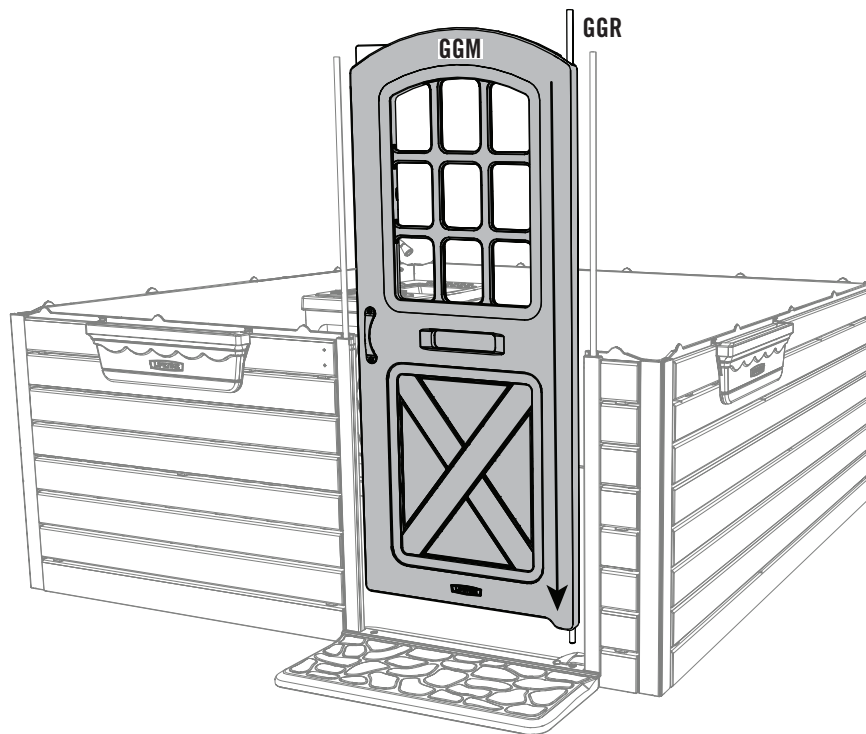
## ► SECTION 2 (CONTINUED) / SECTION 2 (SUITE) / SECCIÓN 2 (CONTINUACIÓN)

TOOLS AND HARDWARE REQUIRED / OUTILS ET QUINCAILLERIE REQUIS / INSTRUMENTAL Y HERRAJE REQUERIDOS



# 2.9

- Place the **door (GGM)** and assembly onto the playhouse frame. Be sure to seat the **door support tube (GGR)** into hole 2 on the **door step (GGT)**. Have an adult hold the door in place for the next few steps.
- Placez la **porte (GGM)** et l'assemblage sur le cadre de la maisonnette. Assurez-vous de placer le **tube de support de porte (GGR)** dans le trou 2 de la **marche de la porte (GGT)**. Demandez à un adulte de maintenir la porte en place pour les prochaines étapes.
- Coloque la **puerta (GGM)** y el ensamblaje en el marco de la Casa de Juego. Asegúrese de sentar el **tubo de soporte de la puerta (GGR)** en el orificio 2 en el **escalón de la puerta (GGT)**. Un adulto debe sostener la puerta en su lugar para los siguientes pasos.



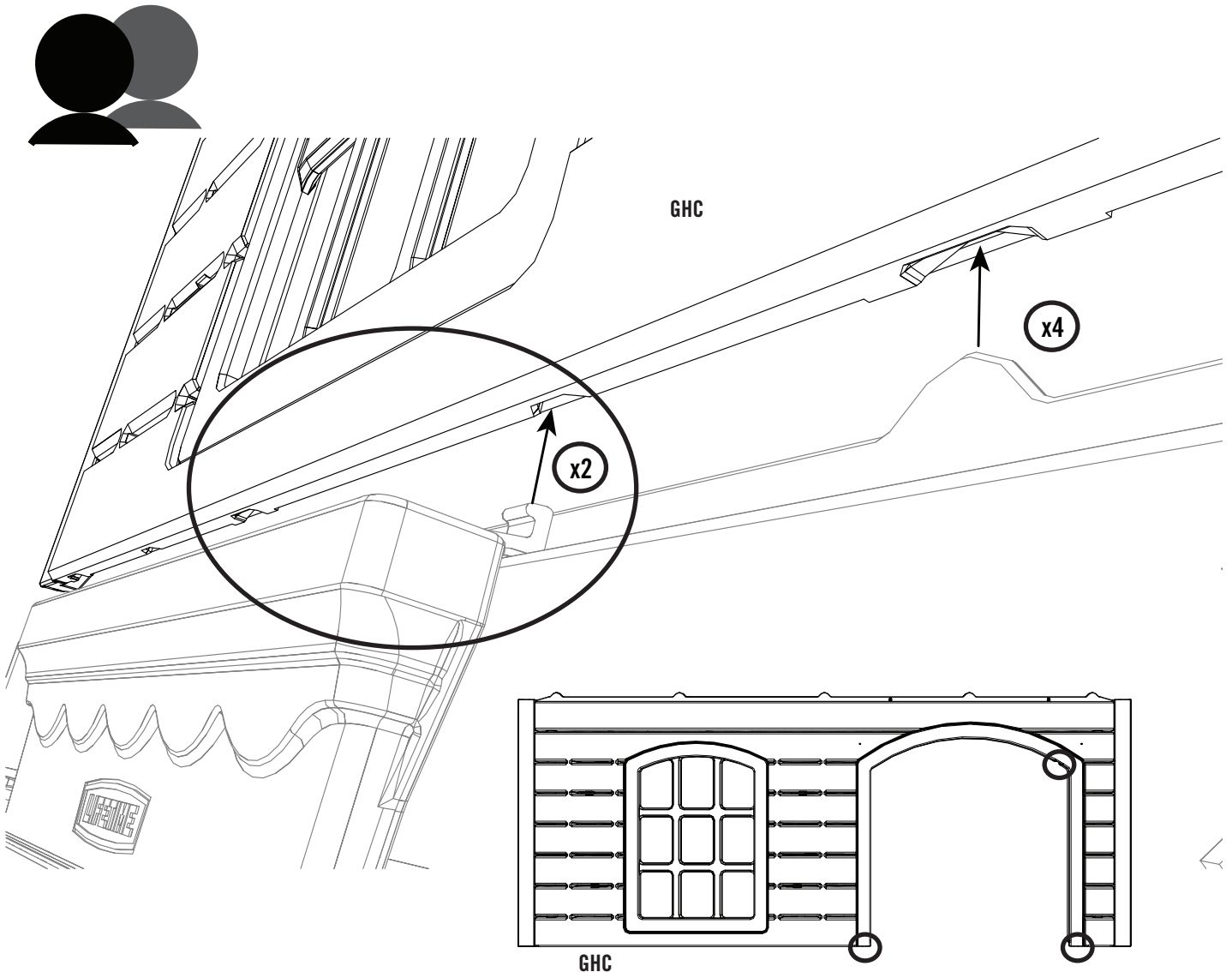
## ► SECTION 2 (CONTINUED) / SECTION 2 (SUITE) / SECCIÓN 2 (CONTINUACIÓN)

TOOLS AND HARDWARE REQUIRED / OUTILS ET QUINCAILLERIE REQUIS / INSTRUMENTAL Y HERRAJE REQUERIDOS



### 2.10

- There are a couple of areas where the wall needs special attention when lowering the upper wall. The flower box tabs need to fit in the upper slots. Also, the wall tabs need to align with the upper wall recesses.
- Il y a quelques zones où le mur nécessite une attention particulière lors de l'abaissement du mur supérieur. Les languettes du bac à fleurs doivent tenir dans les fentes supérieures. De plus, les languettes murales doivent s'aligner sur les creux du mur supérieur.
- Hay un par de áreas a las que es necesario prestarles especial atención cuando baje la pared superior. Las pestañas de la Maceta necesitan ajustarse en las ranuras superiores. También, las pestañas de la pared deben quedar alineadas con los nichos de la pared superior.



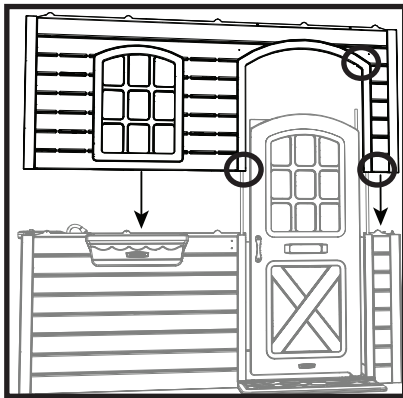
## ► SECTION 2 (CONTINUED) / SECTION 2 (SUITE) / SECCIÓN 2 (CONTINUACIÓN)

TOOLS AND HARDWARE REQUIRED / OUTILS ET QUINCAILLERIE REQUIS / INSTRUMENTAL Y HERRAJE REQUERIDOS

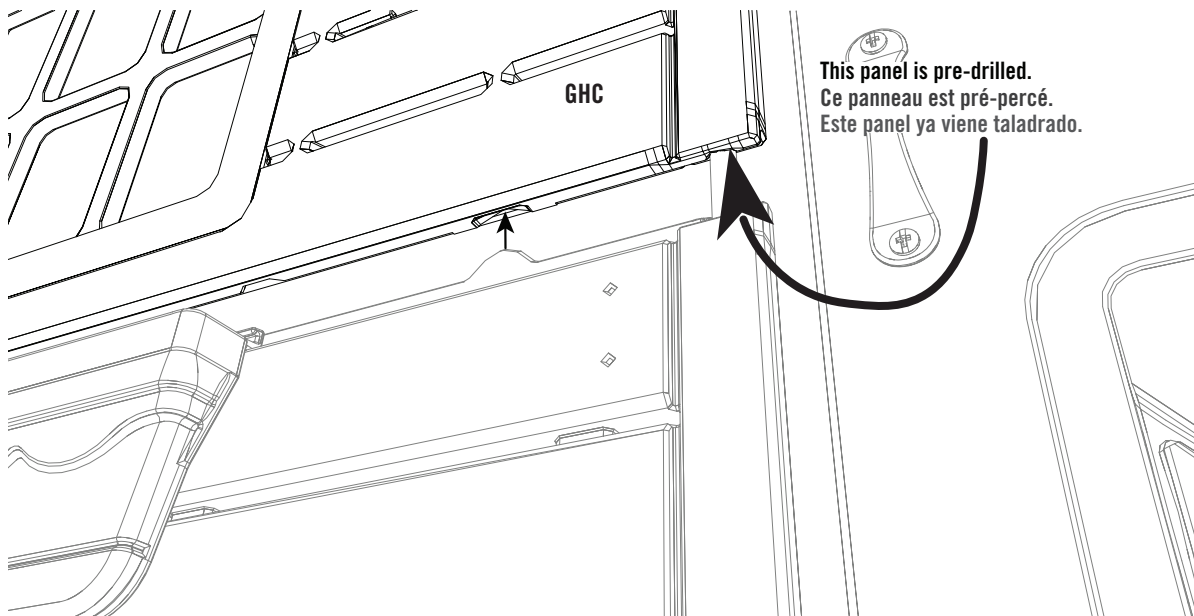
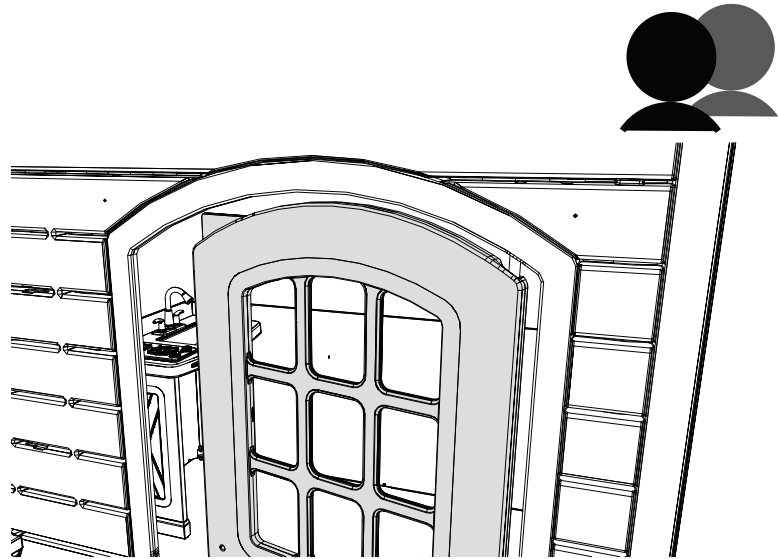


### 2.11

- As the Upper **front wall panel (GHC)** is being lowered onto the lower wall, swing the door into the playhouse slightly. Align all three door support tubes so they engage the corresponding holes in the upper wall panel. Take care to line up the flower box and wall tabs with the slots in the upper wall.
- Lorsque le **panneau mural supérieur avant (GHC)** est abaissé sur le mur inférieur, faites légèrement basculer la porte dans la maisonnette. Alinez les trois tubes de support de porte afin qu'ils s'engagent dans les trous correspondants du panneau mural supérieur. Veillez à aligner les languettes des bacs à fleurs et du mur avec les fentes dans le mur supérieur.
- A medida que baja el **panel superior de la pared frontal (GHC)** hacia la pared inferior, balancee la puerta hacia adentro de la casa de juego ligeramente. Alinee los tres tubos de soporte de la puerta de modo que se enganchen con los orificios correspondientes en el panel de la pared superior. Tenga cuidado de alinear las pestañas de la maceta y de la pared con las ranuras en la pared superior.



GHC



## ► SECTION 2 (CONTINUED) / SECTION 2 (SUITE) / SECCIÓN 2 (CONTINUACIÓN)

TOOLS AND HARDWARE REQUIRED / OUTILS ET QUINCAILLERIE REQUIS / INSTRUMENTAL Y HERRAJE REQUERIDOS

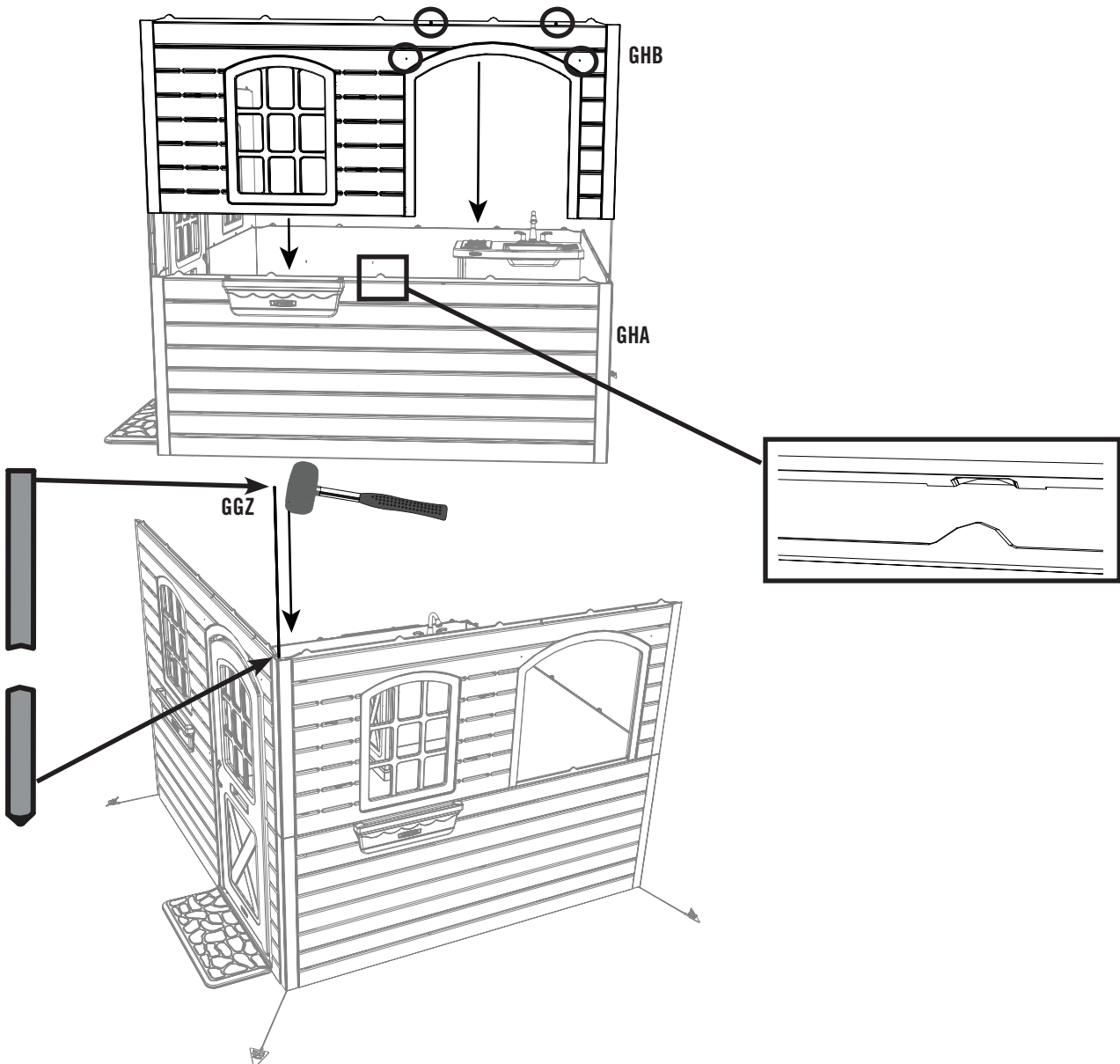


(1)



### 2.12

- Place an upper **window and door panel wall (GHB)** on the right-hand side over the **lower wall panel (GHA)** and interlock the corners. Take care to line up the tabs and slots along the walls. Slide the **round steel bar (GGZ)** into the interlocked corner.
- Placez un **panneau mural de fenêtre et de porte (GHB)** supérieur sur le côté droit au-dessus du **panneau mural inférieur (GHA)** et verrouillez les coins. Prenez soin d'aligner les languettes et les fentes le long des murs. Faites glisser la **barre en acier ronde (GGZ)** dans le coin interconnecté.
- Coloque un **panel de pared de ventana y puerta (GHB)** del lado derecho sobre el **panel de pared inferior (GHA)** y enganche las esquinas. Tenga cuidado de alinear las pestañas y las ranuras a lo largo de las paredes. Deslice la **barra de acero redonda (GGZ)** en la esquina donde se enganchan.



## ► SECTION 2 (CONTINUED) / SECTION 2 (SUITE) / SECCIÓN 2 (CONTINUACIÓN)

TOOLS AND HARDWARE REQUIRED / OUTILS ET QUINCAILLERIE REQUIS / INSTRUMENTAL Y HERRAJE REQUERIDOS

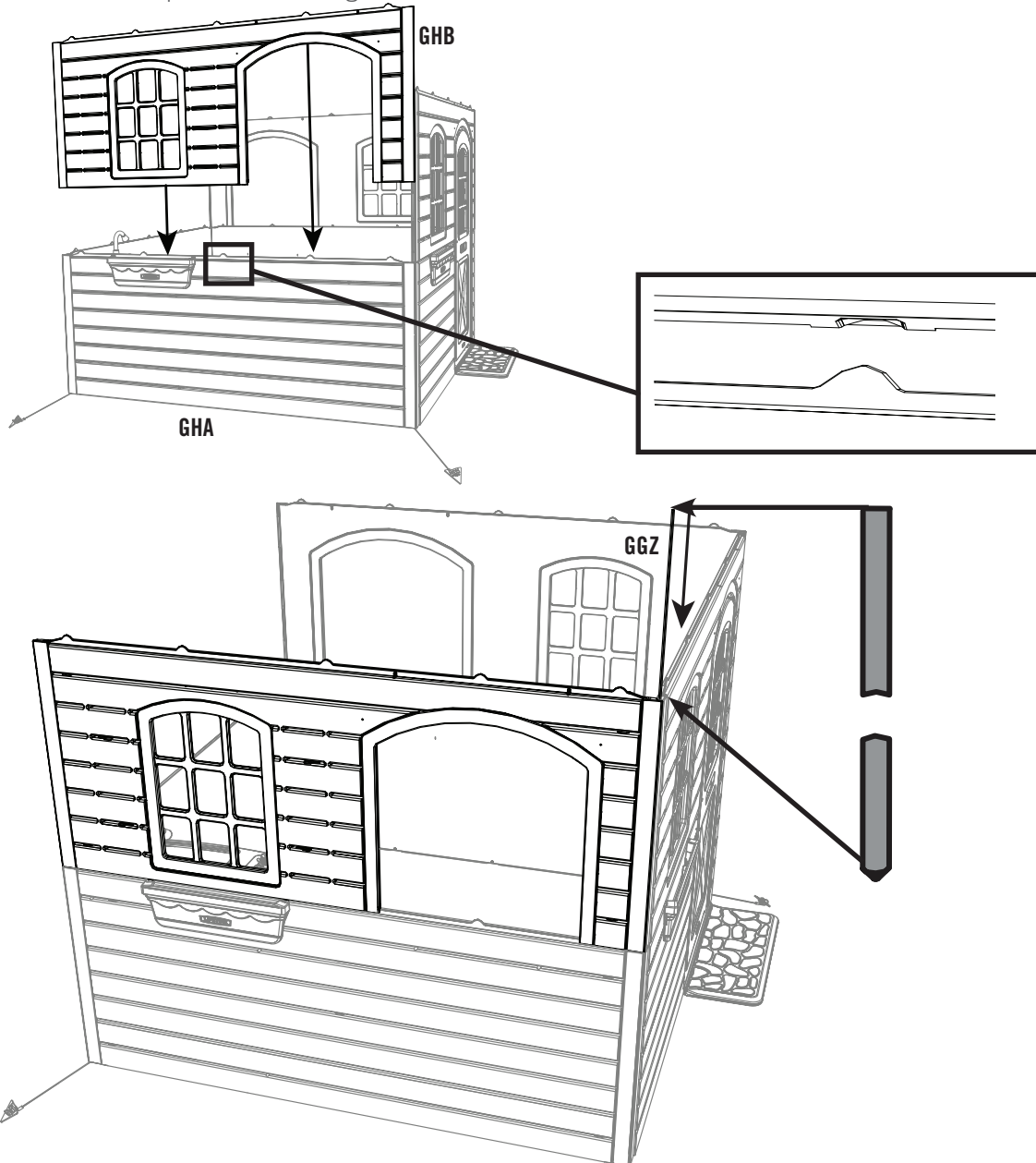


(1)



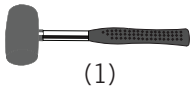
### 2.13

- Place an upper **window and door wall panel (GHB)** over the left-hand **lower wall panel (GHA)** and line up the tabs and slots along the walls. Take care to interlock the corners. Slide a **round steel bar (GGZ)** into the interlocked corners.
- Placez un **panneau mural de fenêtre et de porte (GHB)** supérieur sur le **panneau mural inférieur (GHA)** gauche et alignez les languettes et les fentes le long des murs. Prenez soin de verrouiller les coins. Faites glisser une **barre en acier ronde (GGZ)** dans les coins interconnectés.
- Coloque un **panel de pared de ventana y puerta (GHB)** superior sobre el **panel de pared inferior (GHA)** izquierdo y alinee las pestañas y las ranuras a lo largo de las paredes. Tenga cuidado de enganchar las esquinas. Deslice la **barra de acero redonda (GGZ)** en las esquinas donde se enganchan.



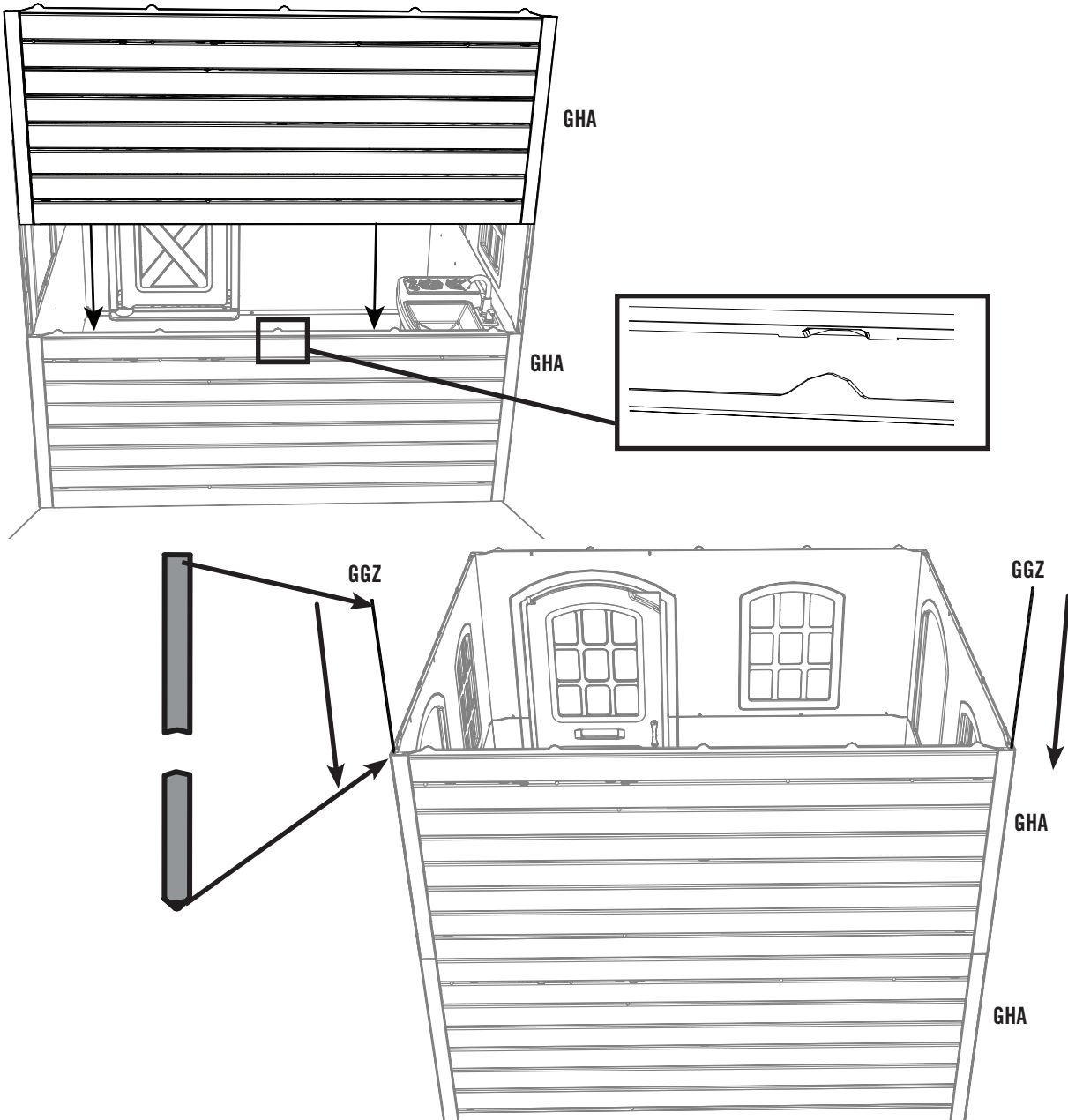
## ► SECTION 2 (CONTINUED) / SECTION 2 (SUITE) / SECCIÓN 2 (CONTINUACIÓN)

TOOLS AND HARDWARE REQUIRED / OUTILS ET QUINCAILLERIE REQUIS / INSTRUMENTAL Y HERRAJE REQUERIDOS



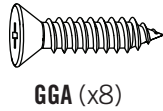
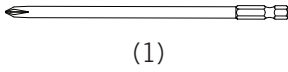
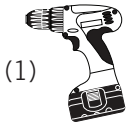
### 2.14

- Place an upper **wall panel (GHA)** over the rear lower wall panel and interlock the corners. Take care to line up the tabs and slots along the walls. Place **round steel bar (GGZ)** into the interlocked corners.
- Placez un **panneau mural (GHA)** supérieur sur le panneau mural inférieur arrière et verrouillez les coins. Prenez soin d'aligner les languettes et les fentes le long des murs. Faites glisser la **barre en acier ronde (GGZ)** dans les coins interconnectés.
- Coloque un **panel de pared (GHA)** superior sobre el Panel de Pared Inferior trasero y enganche las esquinas. Tenga cuidado de alinear las pestañas y las ranuras a lo largo de las paredes. Coloque la **barra de acero redonda (GGZ)** en las esquinas donde se enganchan.



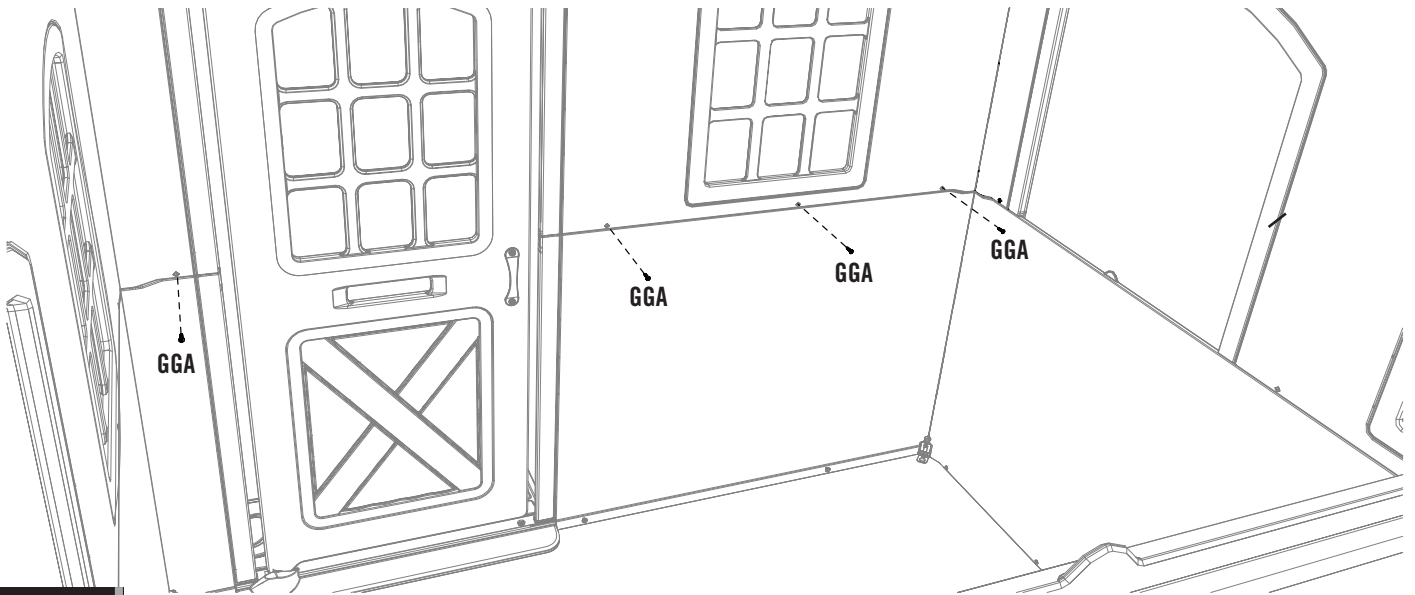
## ► SECTION 2 (CONTINUED) / SECTION 2 (SUITE) / SECCIÓN 2 (CONTINUACIÓN)

TOOLS AND HARDWARE REQUIRED / OUTILS ET QUINCAILLERIE REQUIS / INSTRUMENTAL Y HERRAJE REQUERIDOS



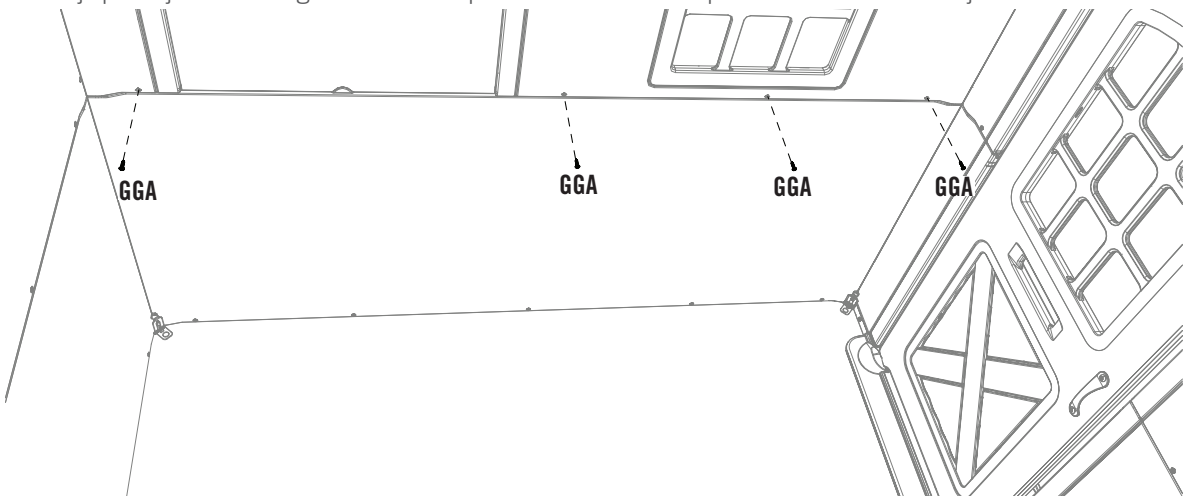
### 2.15

- Attach the front wall panels with the hardware indicated. Push down the upper panel in place while attaching the hardware. Don't overtighten the hardware as it may strip.
- Fixez les panneaux muraux avant avec la quincaillerie indiquée. Maintenez le panneau supérieur en place tout en fixant la quincaillerie. Ne serrez pas trop la quincaillerie car elle pourrait s'abîmer.
- Sujete los paneles de la pared frontal con los elementos indicados. Empuje el panel de la parte de arriba hacia abajo para fijarlo en su lugar mientras acopla los elementos. No apriete demasiado, ya que puede desmontarse.



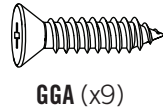
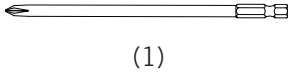
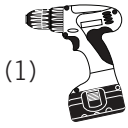
### 2.16

- Attach the right-side wall panels with the hardware indicated. Push down the upper panel in place while attaching the hardware. Do not overtighten the hardware.
- Fixez les panneaux muraux du côté droit avec la quincaillerie indiquée. Maintenez le panneau supérieur en place tout en fixant la quincaillerie. Ne serrez pas trop la quincaillerie car elle pourrait s'abîmer. **Ne pas trop serrer la quincaillerie.**
- Sujete los paneles de la pared del lado derecho con los elementos indicados. Empuje el panel de la parte de arriba hacia abajo para fijarlo en su lugar mientras acopla los elementos. No apriete demasiado el herraje.



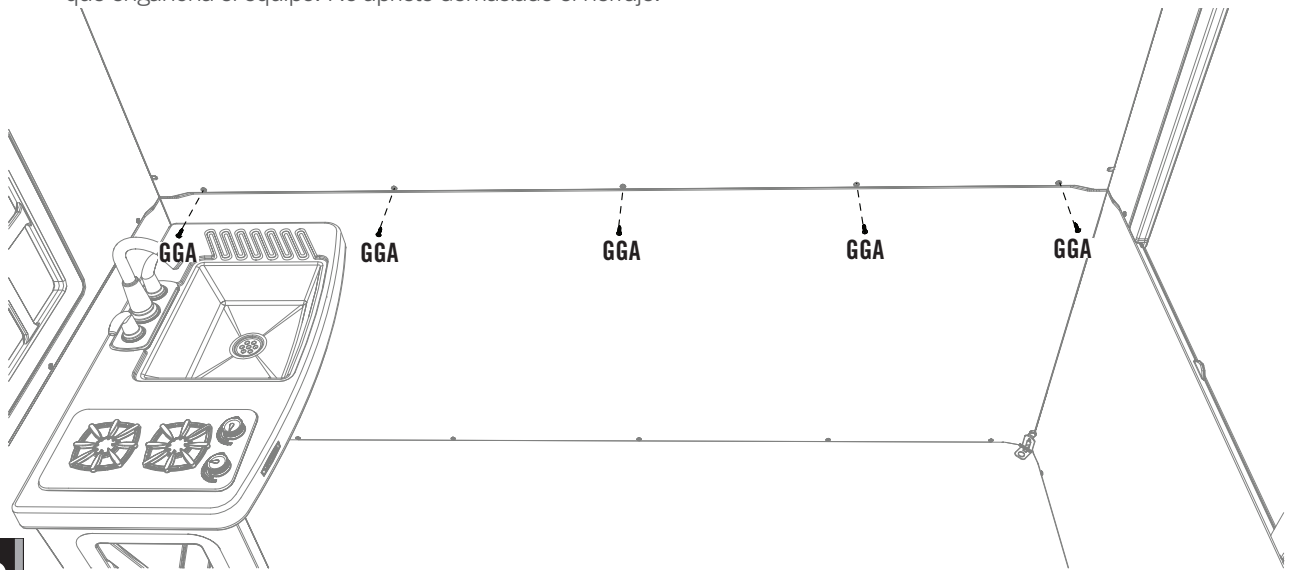
## ► SECTION 2 (CONTINUED) / SECTION 2 (SUITE) / SECCIÓN 2 (CONTINUACIÓN)

TOOLS AND HARDWARE REQUIRED / OUTILS ET QUINCAILLERIE REQUIS / INSTRUMENTAL Y HERRAJE REQUERIDOS



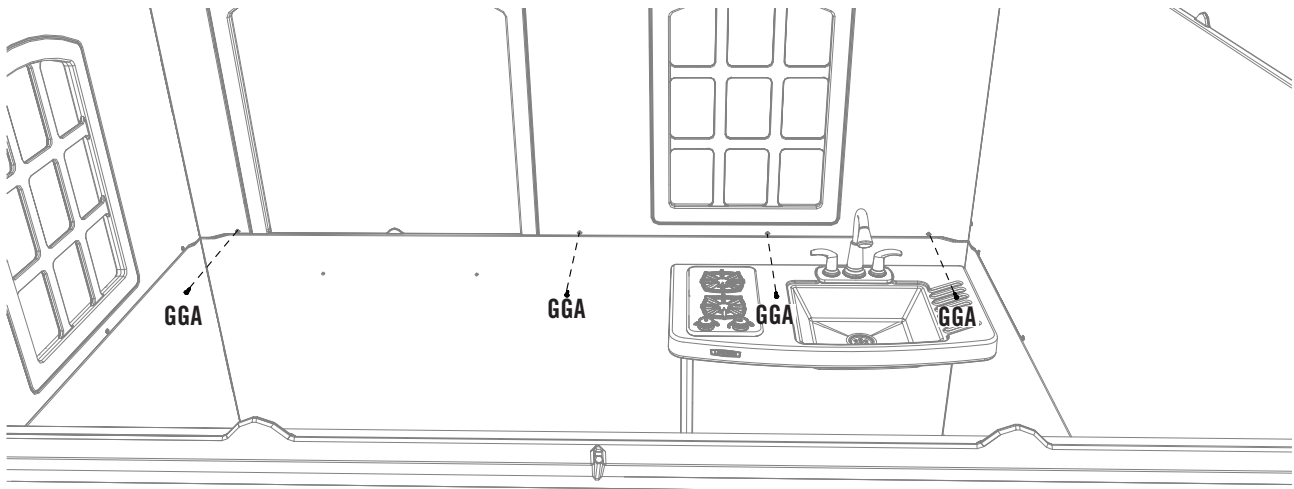
### 2.17

- Attach the back wall panels with the hardware indicated. Hold the upper panel in place while attaching the hardware. Do not overtighten the hardware.
- Fixez les panneaux muraux arrière avec la quincaillerie indiquée. Maintenez le panneau supérieur en place lors de la fixation de la quincaillerie. Ne serrez pas trop la quincaillerie car elle pourrait s'abîmer. Ne pas trop serrer la quincaillerie.
- Sujete los paneles de la pared posterior con los elementos indicados. Mantenga el panel superior en su lugar al tiempo que engancha el equipo. No apriete demasiado el herraje.



### 2.18

- Attach the left-side wall panels with the hardware indicated. Hold the upper panel in place while attaching the hardware. Do not overtighten the hardware.
- Fixez les panneaux muraux du côté gauche avec la quincaillerie indiquée. Maintenez le panneau supérieur en place lors de la fixation de la quincaillerie. Ne serrez pas trop la quincaillerie car elle pourrait s'abîmer. Ne pas trop serrer la quincaillerie.
- Sujete los paneles de la pared del lado izquierdo con los elementos indicados. Mantenga el panel superior en su lugar al tiempo que engancha el equipo. No apriete demasiado el herraje.



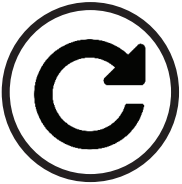
## ► SECTION 2 (CONTINUED) / SECTION 2 (SUITE) / SECCIÓN 2 (CONTINUACIÓN)

TOOLS AND HARDWARE REQUIRED / OUTILS ET QUINCAILLERIE REQUIS / INSTRUMENTAL Y HERRAJE REQUERIDOS

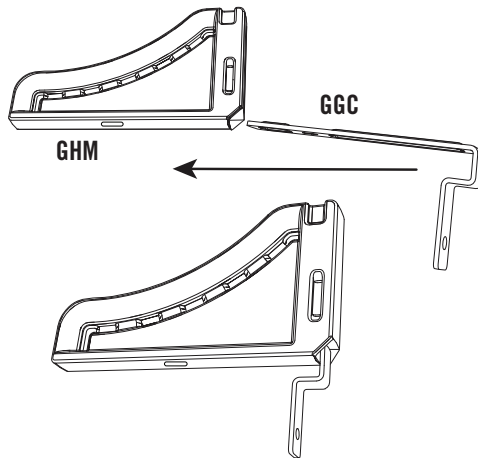


### 2.19

- Place **shelf metal bracket (GGC)** inside the **shelf bracket panel (GHM)**. Complete this step for four brackets.
- Placez le **support en métal pour étagère (GGC)** à l'intérieur du **panneau de support pour étagère (GHM)**. Terminez cette étape pour les quatre supports.
- Coloque la **escuadra metálica de repisa (GGC)** dentro del **panel del soporte de repisa (GHM)**. Complete este paso con los cuatro soportes.

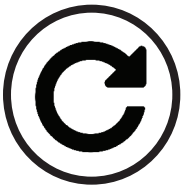


Repeat this step.  
Répéter cette étape.  
Repita este paso.

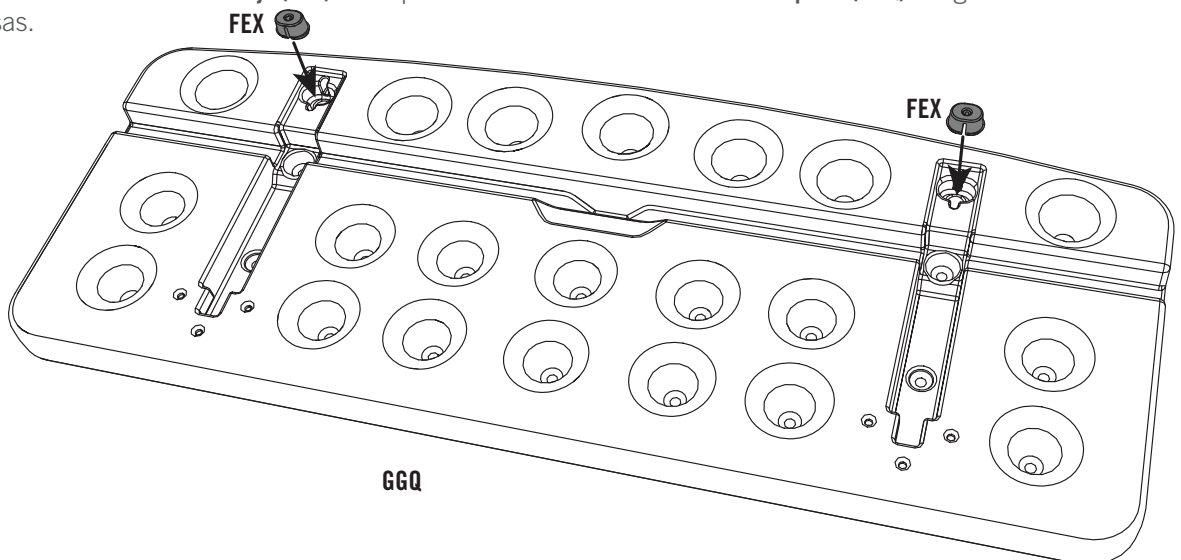


### 2.20

- Snap two **screw anchors (FEX)** into the underside of each of the **shelves (GGQ)**. Do this for both shelves.
- Enclenchez deux **douilles à expansion (FEX)** dans la partie inférieure de chacune des **étagères (GGQ)**. Faites ceci pour les deux étagères.
- Enganche dos **tacos de anclaje (FEX)** en la parte inferior de cada una de las **repisas (GGQ)**. Haga esto en ambas repisas.



Repeat this step.  
Répéter cette étape.  
Repita este paso.

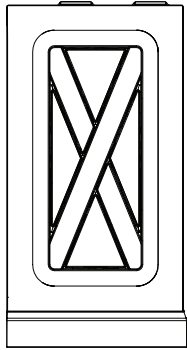




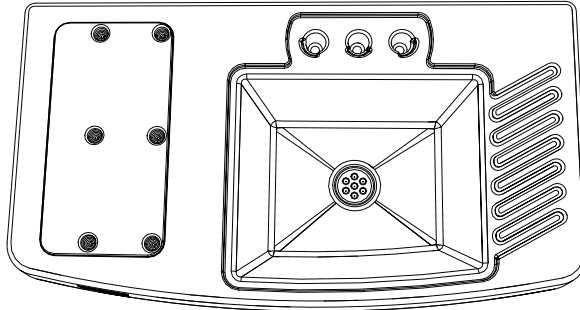
# PARTS IDENTIFIER / IDENTIFICATEUR DE PIÈCES / IDENTIFICADOR DE PIEZAS



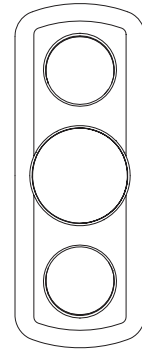
CONTENTS OF BOX 1 / CONTENU DE LA BOÎTE 1 / CONTENIDO DE LA CAJA 1



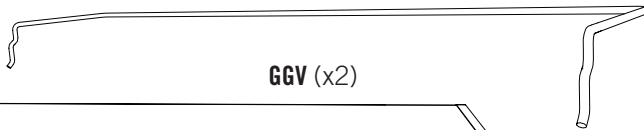
GHS (x1)



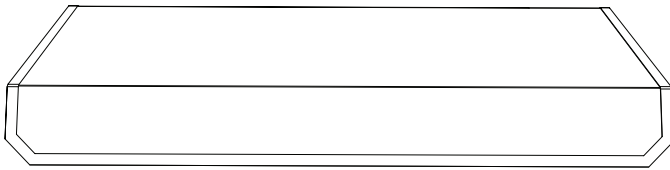
GHP (x1)



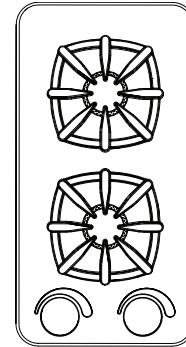
GIO (x1)



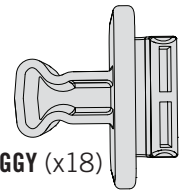
GGV (x2)



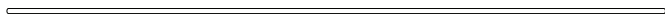
GGU (x2)



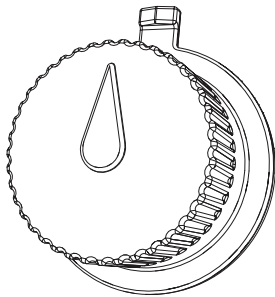
GHQ (x1)



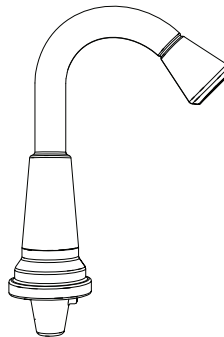
GGY (x18)



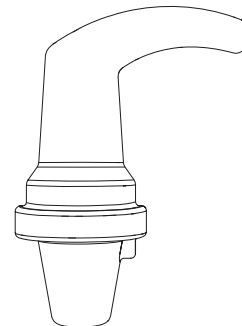
GHF (x2)



GHR (x2)



GIP (x1)

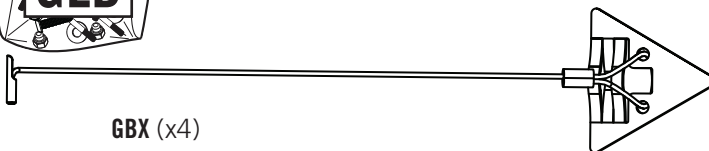


GIQ (x2)

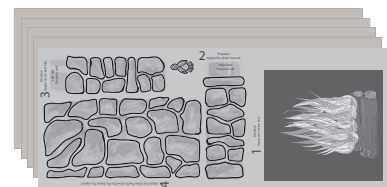
Parts Bag / Sac de pièces / Bolsa de piezas



GBX (x4)



GGM (x2)



GJV (x1)

Remove this section / Enlevez cette section / Retire esta sección

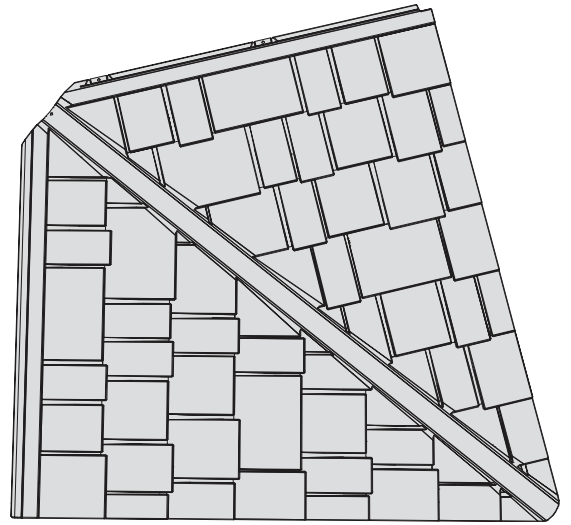
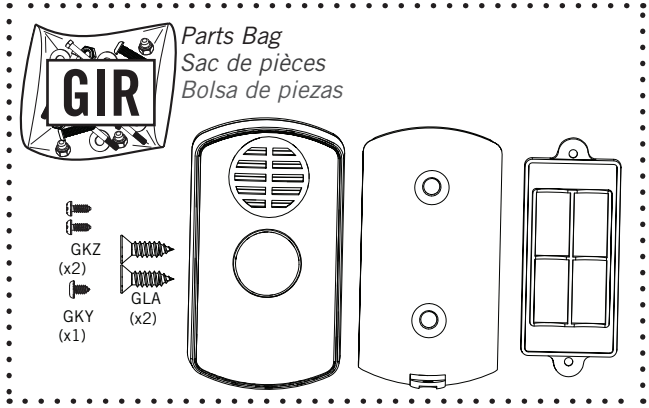


# PARTS IDENTIFIER / IDENTIFICATEUR DE PIÈCES / IDENTIFICADOR DE PIEZAS

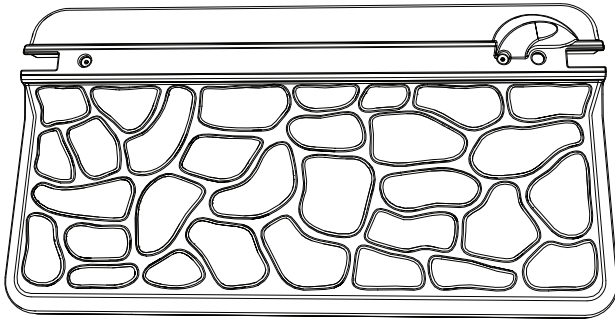


CONTENTS OF BOX 1 / CONTENU DE LA BOÎTE 1 / CONTENIDO DE LA CAJA 1

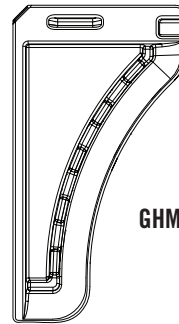
Remove this section / Enlevez cette section / Retire esta sección



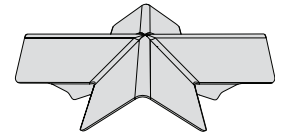
GVT (x4)



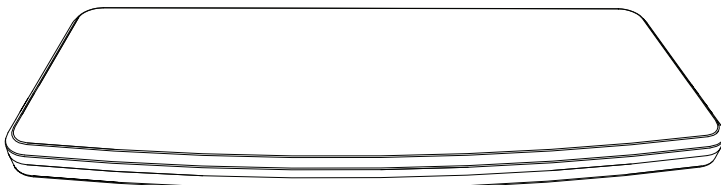
GGT (x1)



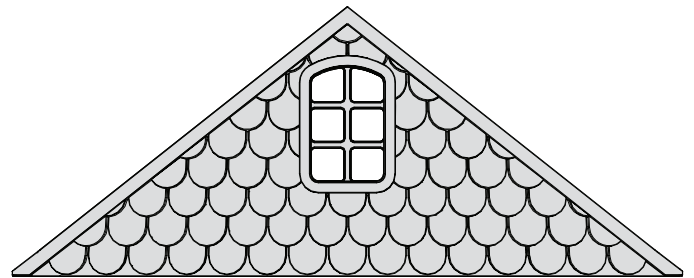
GHM (x4)



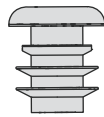
GHX (x1)



GGQ (x2)



GGN (x4)



GFP (x1)

Hardware bags and blister packs / Sacs et blisters de quincaillerie / Bolsas y blisters de herraje

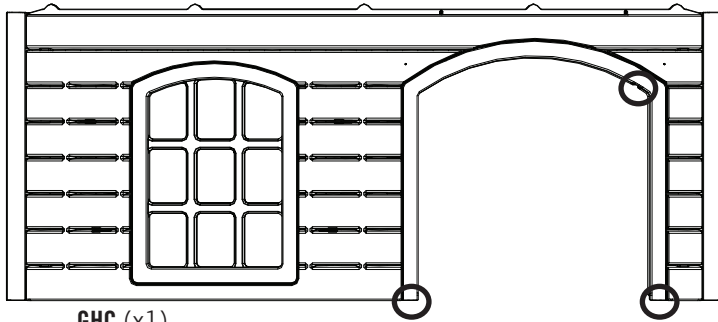




## PARTS IDENTIFIER / IDENTIFICATEUR DE PIÈCES / IDENTIFICADOR DE PIEZAS

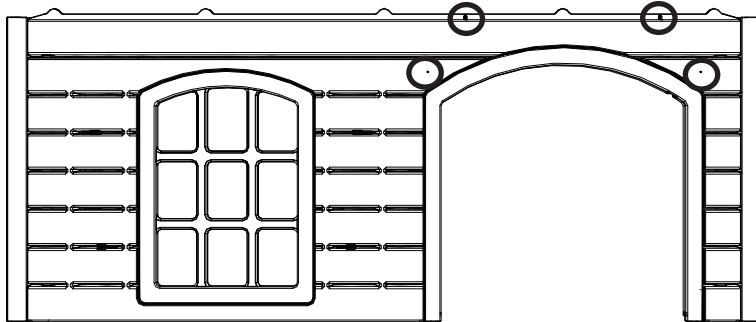


CONTENTS OF BOX 2 / CONTENU DE LA BOÎTE 2 / CONTENIDO DE LA CAJA 2



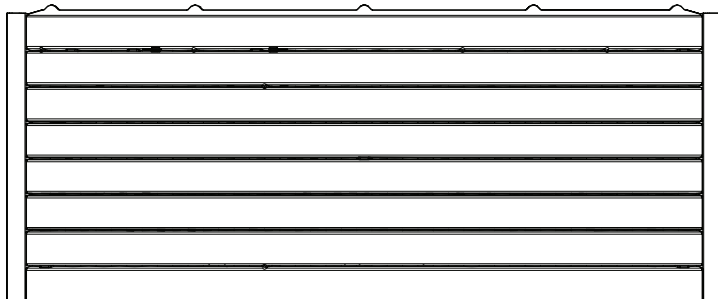
GHC (x1)

*\* This panel is pre-drilled in the locations listed / Ce panneau est pré-percé aux endroits indiqués / Este panel viene ya taladrado en los lugares mencionados*

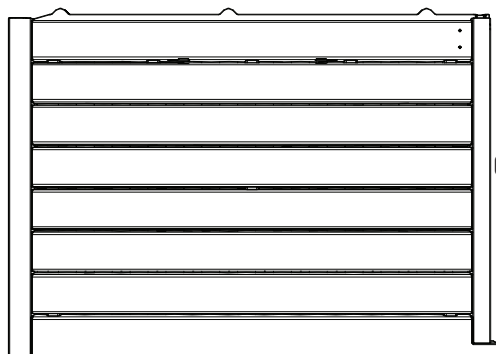


GHB (x2)

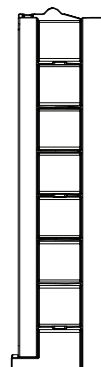
*\* This panel is pre-drilled in the locations listed / Ce panneau est pré-percé aux endroits indiqués / Este panel viene ya taladrado en los lugares mencionados*



GHA (x4)



GHD (x1)



GHE (x1)

*Remove this section / Enlevez cette section / Retire esta sección*

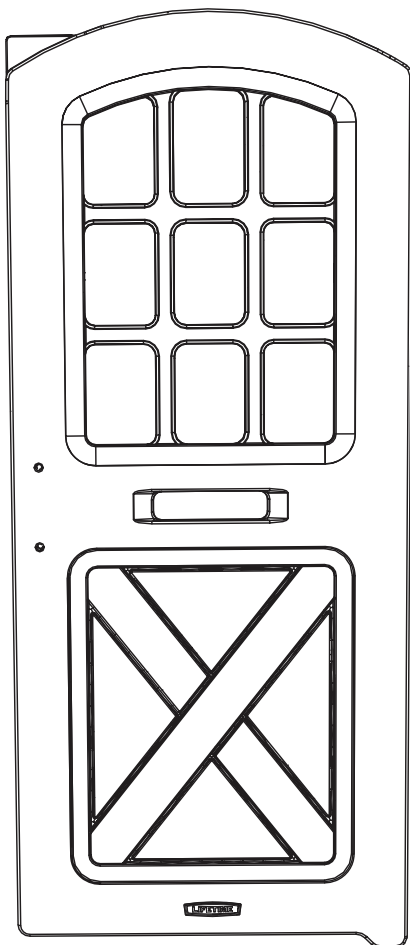


# PARTS IDENTIFIER / IDENTIFICATEUR DE PIÈCES / IDENTIFICADOR DE PIEZAS

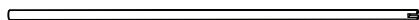


CONTENTS OF BOX 2 / CONTENU DE LA BOÎTE 2 / CONTENIDO DE LA CAJA 2

*Remove this section / Enlevez cette section / Retire esta sección*



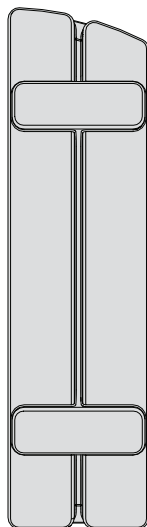
**GGP (x1)**



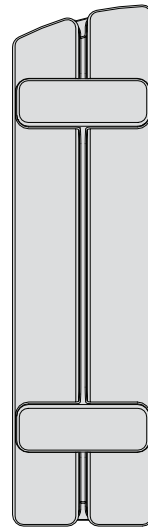
**EMH (x1)**



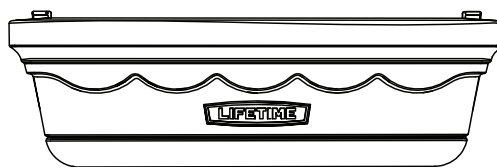
**GGO (x1)**



**GGW (x3)**



**GGX (x3)**



**GGS (x3)**



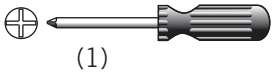
**GGZ (x8)**



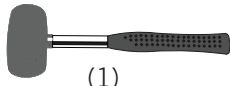
**GGR (x3)**

## ► SECTION 2 (CONTINUED) / SECTION 2 (SUITE) / SECCIÓN 2 (CONTINUACIÓN)

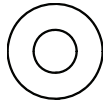
TOOLS AND HARDWARE REQUIRED / OUTILS ET QUINCAILLERIE REQUIS / INSTRUMENTAL Y HERRAJE REQUERIDOS



(1)



(1)



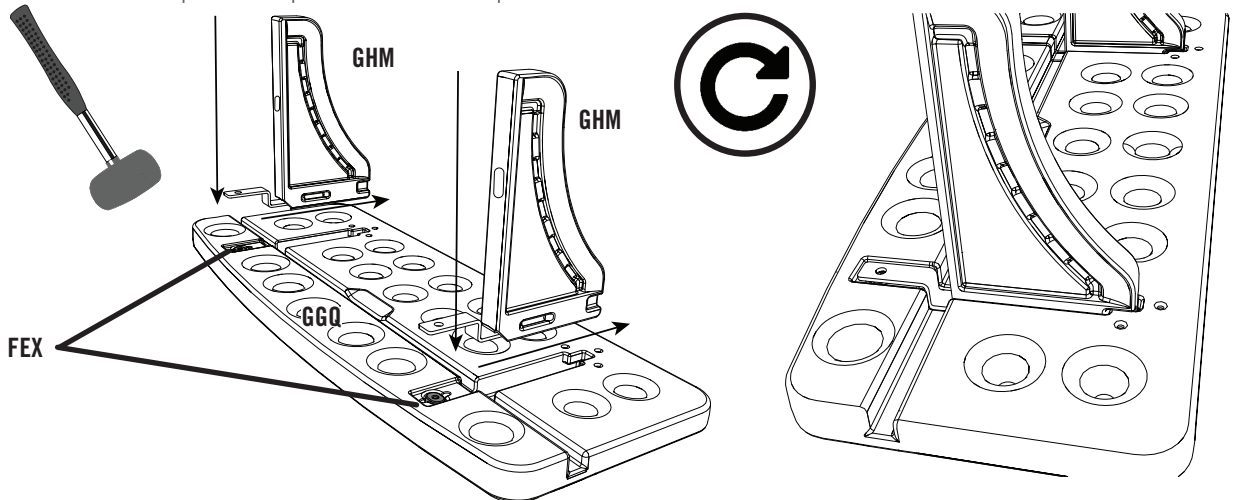
GFQ (x4)



GFT (x4)

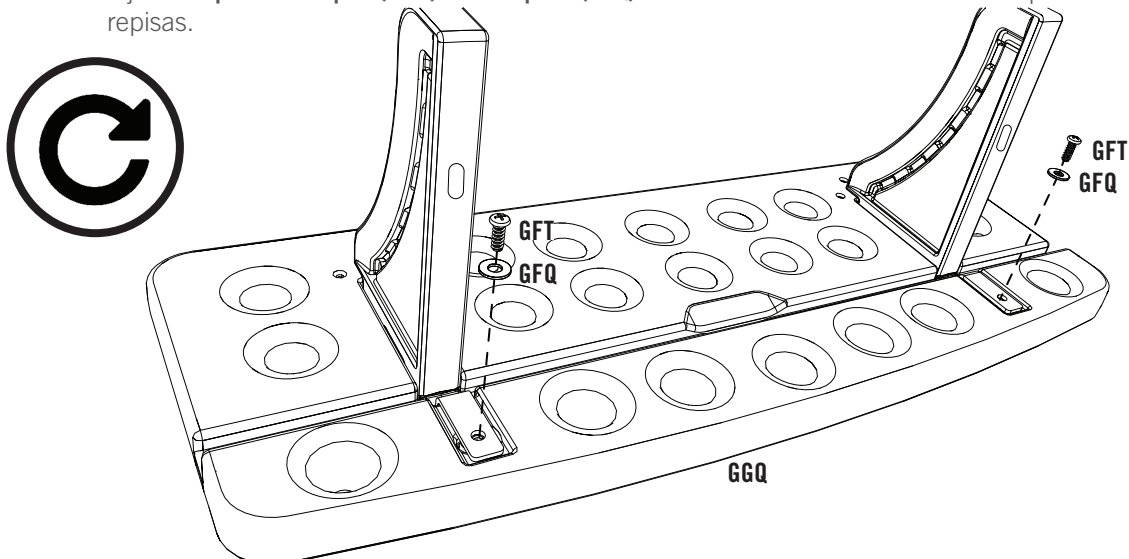
### 2.21

- Place the **shelf brackets (GHM)** into the slots on the underside of the shelves. Slide the shelf brackets away from the **screw anchors (FEX)** until the brackets lock into place. Tap lightly with a rubber mallet if necessary. Complete this step for both shelves.
- Placez les **supports d'étagère (GHM)** dans les fentes situées sous les étagères. Faites glisser les supports d'étagère des **douilles à expansion (FEX)** jusqu'à ce qu'ils se verrouillent. Employez un maillet en caoutchouc, s'il est nécessaire. Terminez cette étape pour les deux étagères.
- Coloque los **soportes de repisa (GHM)** en las ranuras de la parte inferior de las repisas. Deslice los soportes de repisa lejos de los **tacos de anclaje (FEX)** hasta que estos queden ajustados en su lugar. Use un mazo de goma, si es necesario. Complete este paso con ambas repisas.



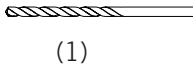
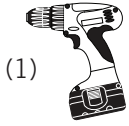
### 2.22

- Attach the **shelf brackets (GHM)** to the **shelves (GGQ)** with the hardware indicated. Complete this step for both shelves.
- Fixez les **supports d'étagère (GHM)** aux **étagères (GGQ)** avec la quincaillerie indiquée. Terminez cette étape pour les deux étagères.
- Fije los **soportes de repisa (GHM)** a las **repisas (GGQ)** con los elementos indicados. Complete este paso con ambas repisas.



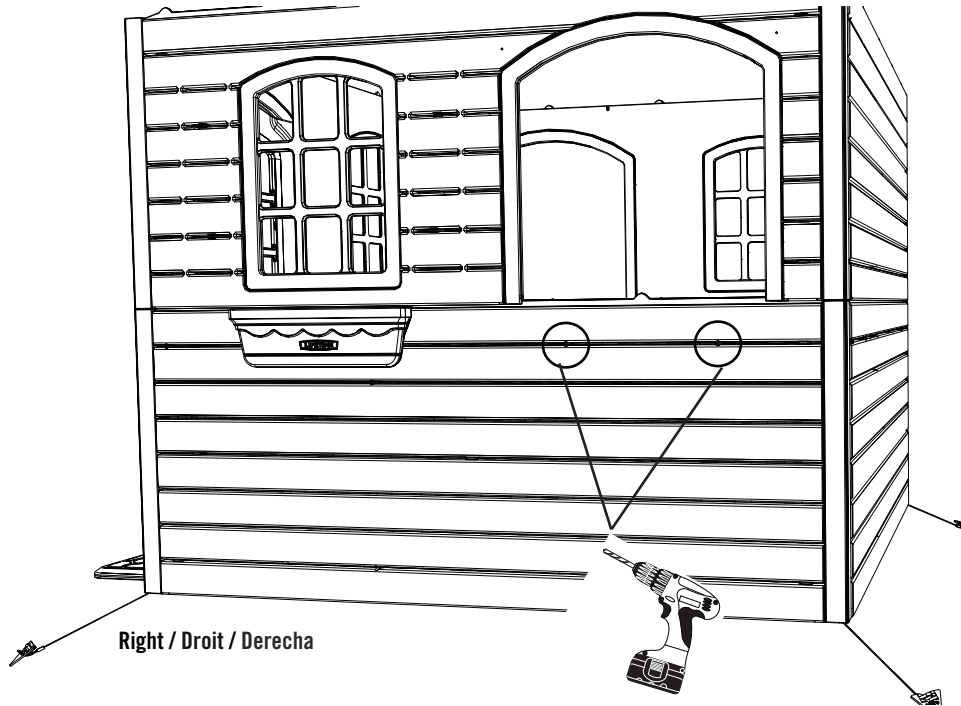
## ► SECTION 2 (CONTINUED) / SECTION 2 (SUITE) / SECCIÓN 2 (CONTINUACIÓN)

TOOLS AND HARDWARE REQUIRED / OUTILS ET QUINCAILLERIE REQUIS / INSTRUMENTAL Y HERRAJE REQUERIDOS



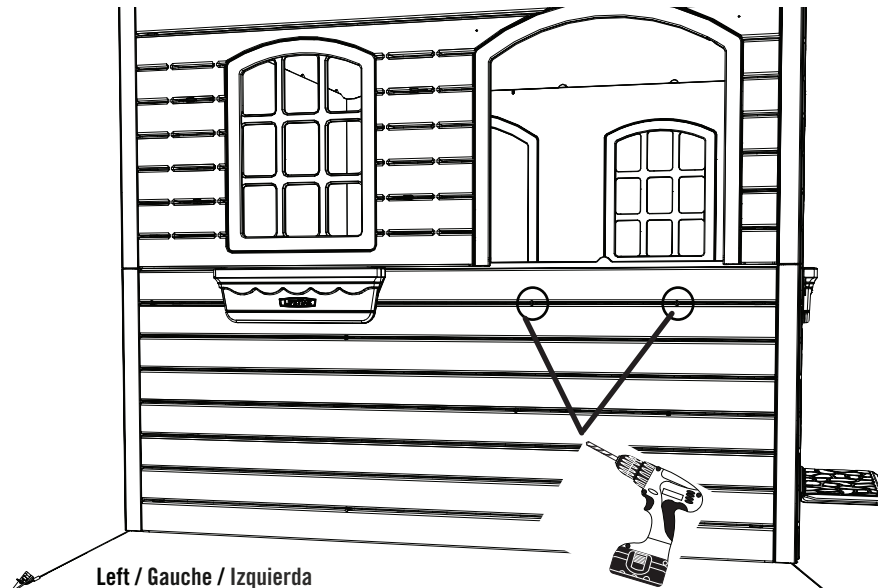
### 2.23

- Drill two holes in the right-side wall in the locations indicated. One shelf will be attached here.
- Percez deux trous dans le mur de droite aux emplacements indiqués. Une étagère sera attachée ici.
- Taladre dos orificios en la pared derecha en los lugares indicados. Una de las repisas se colocará aquí.



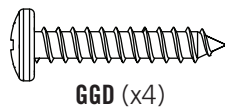
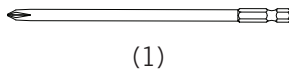
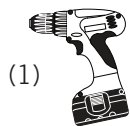
### 2.24

- Drill two holes in the left-side wall in the locations indicated. One shelf will be attached here.
- Percez deux trous dans le mur de gauche aux emplacements indiqués. Une étagère sera attachée ici.
- Taladre dos orificios en la pared izquierda en los lugares indicados. Una de las repisas se colocará aquí.



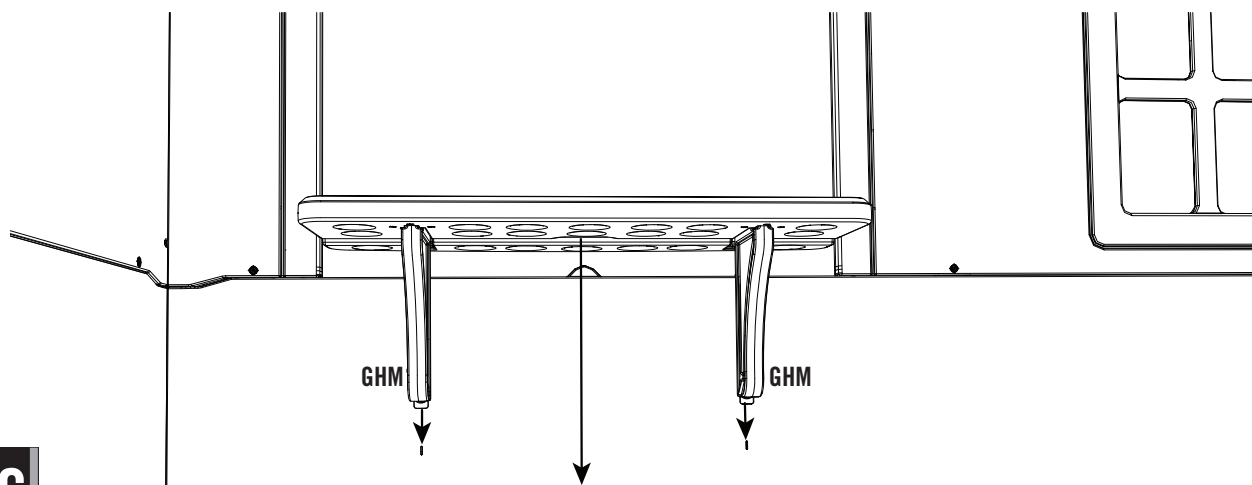
## ► SECTION 2 (CONTINUED) / SECTION 2 (SUITE) / SECCIÓN 2 (CONTINUACIÓN)

TOOLS AND HARDWARE REQUIRED / OUTILS ET QUINCAILLERIE REQUIS / INSTRUMENTAL Y HERRAJE REQUERIDOS



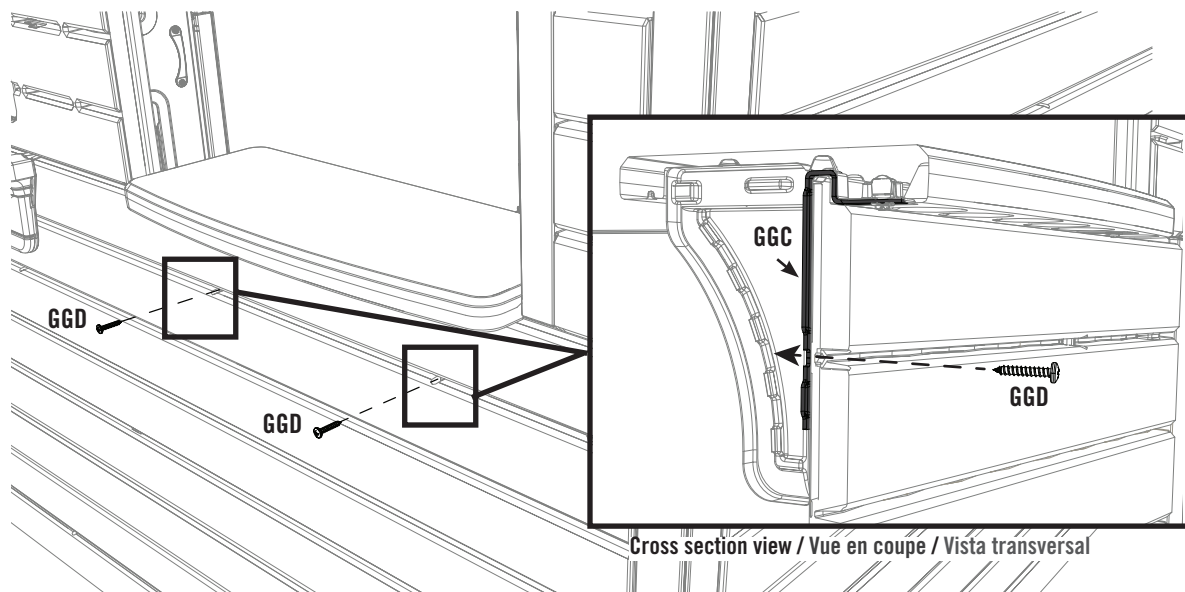
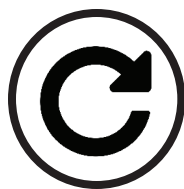
### 2.25

- Place the shelf onto the wall with the **shelf brackets (GHM)** on the inside of the playhouse.
- Placez l'étagère sur le mur avec les **supports d'étagère (GHM)** à l'intérieur de la maisonnette.
- Coloque la repisa contra la pared con los **soportes de repisa (GHM)** dentro de la casa de juego.



### 2.26

- Attach the bottom of the shelf with the hardware indicated. The screws must engage with the slot in the **metal shelf brackets (GGC)**. Repeat these steps (2.25 - 2.26) for the remaining shelf.
- Fixez le bas de l'étagère avec la quincaillerie indiquée. Les vis doivent s'engager dans la fente des **supports en métal pour étagère (GGC)**. Répétez ces étapes (2.25 - 2.26) pour l'étagère restante.
- Fije la parte inferior de la repisa con los elementos indicados. Los tornillos deben engancharse con la ranura en los **soportes de repisa de metal (GGC)**. Repita estos pasos (2.25 - 2.26) con la repisa que queda.



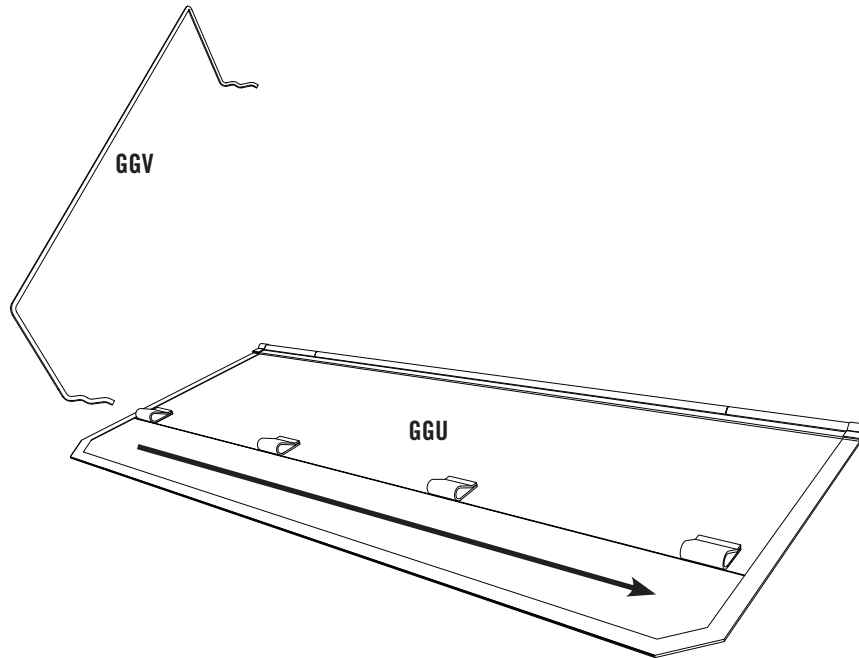
## ► SECTION 2 (CONTINUED) / SECTION 2 (SUITE) / SECCIÓN 2 (CONTINUACIÓN)

TOOLS AND HARDWARE REQUIRED / OUTILS ET QUINCAILLERIE REQUIS / INSTRUMENTAL Y HERRAJE REQUERIDOS



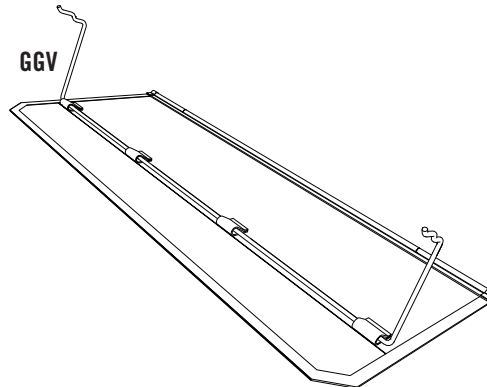
### 2.27

- Thread the **awning support pole (GGV)** through the bottom loops of the **awning (GGU)**.
- Faites passer le **poteau de support de l'auvent (GGV)** dans les boucles inférieures de l'**auvent (GGU)**.
- Pase el Poste de **soporte del toldo (GGV)** por entre los lazos inferiores del **toldo (GGU)**.



### 2.28

- Correct placement of the **awning support pole (GGV)**.
- Position correcte du **poteau de support de l'auvent (GGV)**.
- Colocación correcta del **poste de soporte del toldo (GGV)**.



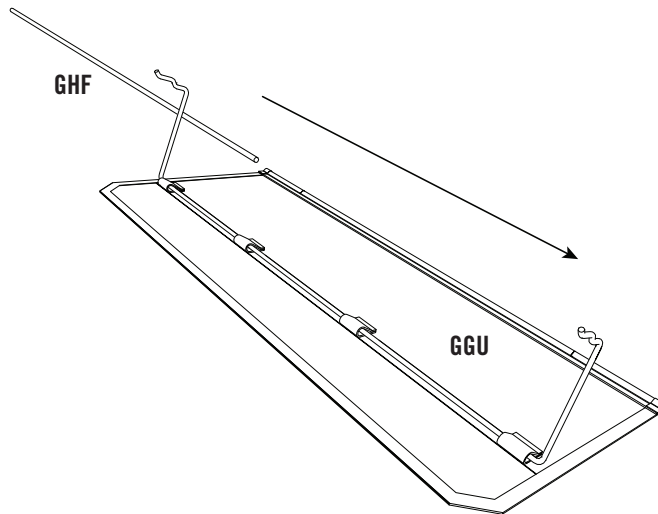
## ► SECTION 2 (CONTINUED) / SECTION 2 (SUITE) / SECCIÓN 2 (CONTINUACIÓN)

TOOLS AND HARDWARE REQUIRED / OUTILS ET QUINCAILLERIE REQUIS / INSTRUMENTAL Y HERRAJE REQUERIDOS



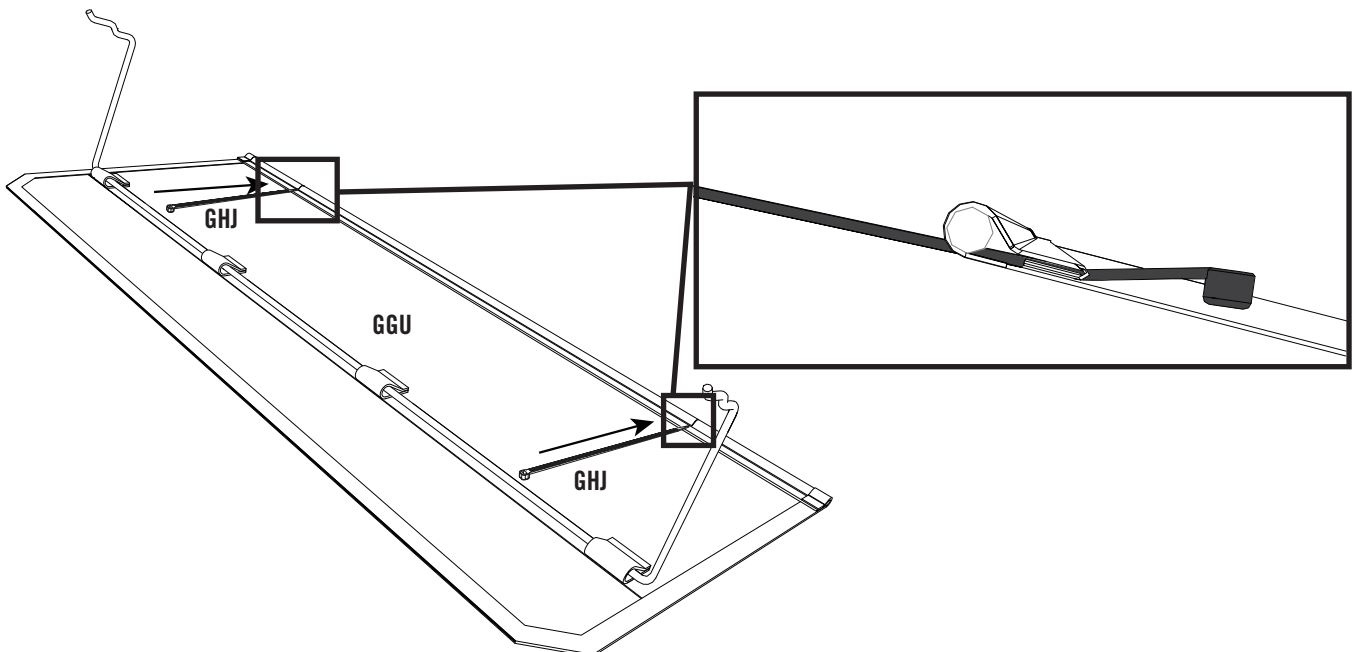
### 2.29

- Insert the **steel bar (GHF)** into the top of the **awning (GGU)**.
- Insérez la **barre d'acier (GHF)** dans la partie supérieure de l'**auvent (GGU)**.
- Inserte la **barra de acero (GHF)** en la parte superior del  **toldo (GGU)**.



### 2.30

- Slide two **zip ties (GHJ)** through the slots at the top of the **awning (GGU)**. Be sure the zip tie goes under the **steel bar (GHF)** at the top of the awning.
- Faites glisser deux **colliers de serrage (GHJ)** dans les fentes situées en haut de l'**auvent (GGU)**. Assurez-vous que le collier de serrage passe sous la **barre en acier (GHF)** en haut de l'auvent.
- Deslice dos **cintillos (GHJ)** a través de las ranuras en la parte superior del **toldo (GGU)**. Asegúrese de que el cintillo pase por debajo de la **barra de acero (GHF)** en la parte superior del toldo.



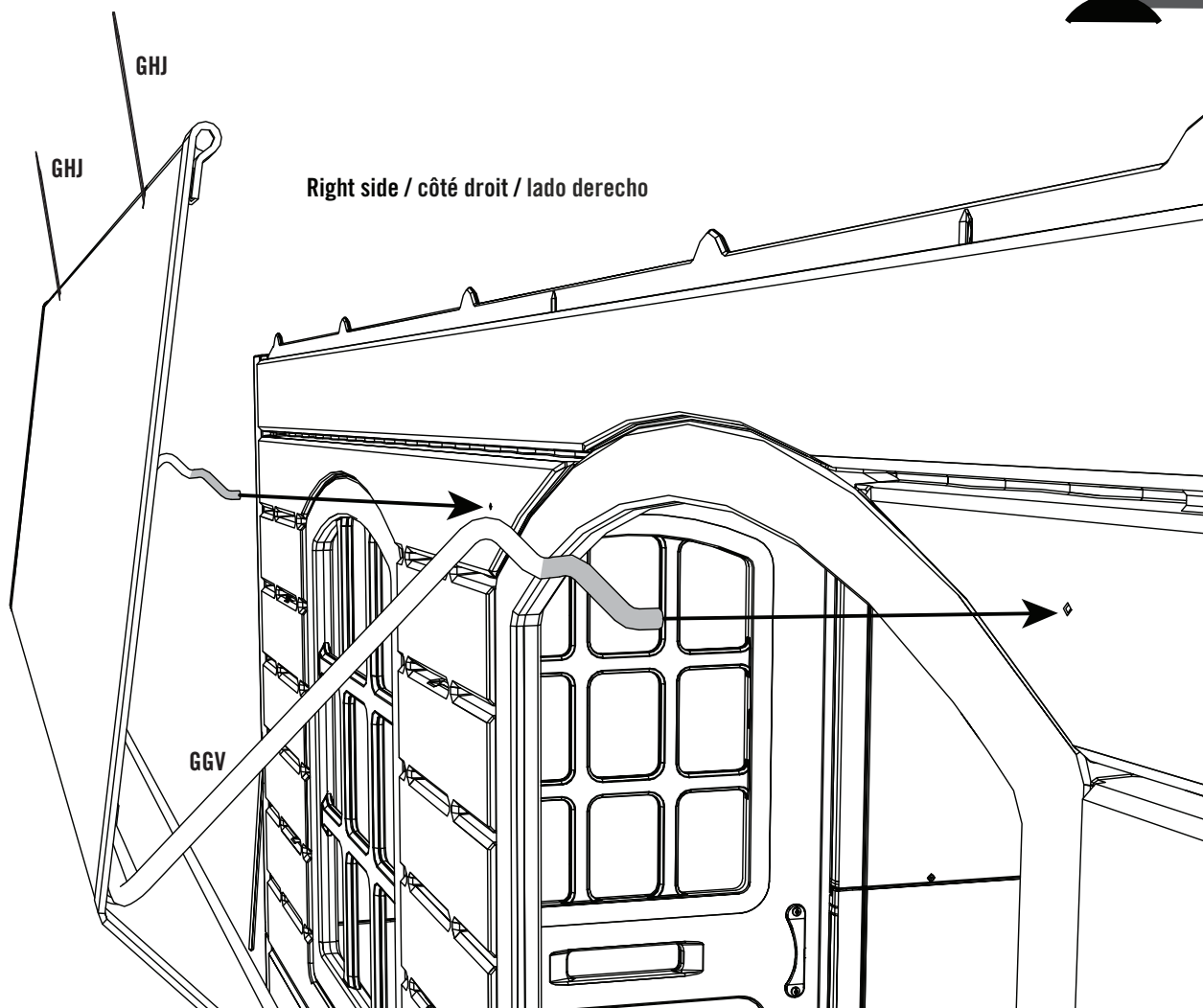
## ► SECTION 2 (CONTINUED) / SECTION 2 (SUITE) / SECCIÓN 2 (CONTINUACIÓN)

TOOLS AND HARDWARE REQUIRED / OUTILS ET QUINCAILLERIE REQUIS / INSTRUMENTAL Y HERRAJE REQUERIDOS



### 2.31

- Place the **awning support pole (GGV)** into the drilled lower holes over the open window on the right side of the playhouse. Rotate and push the awning support pole into the holes until shaded portion is inserted into the wall. Have another adult hold the top of the awning in place for the next step.
- Placez le **poteau de support de l'auvent (GGV)** dans les trous inférieurs percés au-dessus de la fenêtre ouverte du côté droit de la maisonnette. Faites pivoter le poteau de support de l'auvent et poussez-le dans les trous jusqu'à ce que la partie ombrée soit insérée dans le mur. Demandez à un autre adulte de maintenir le haut de l'auvent en place pour la prochaine étape.
- Coloque el **poste de soporte del toldo (GGV)** en los orificios inferiores taladrados sobre la ventana abierta del lado derecho de la casa de juego. Rote y empuje el poste de soporte del toldo para que entre por los orificios hasta que la parte sombreada quede insertada en la pared. Pídale a otro adulto que sostenga la parte superior del toldo en su lugar para el siguiente paso.



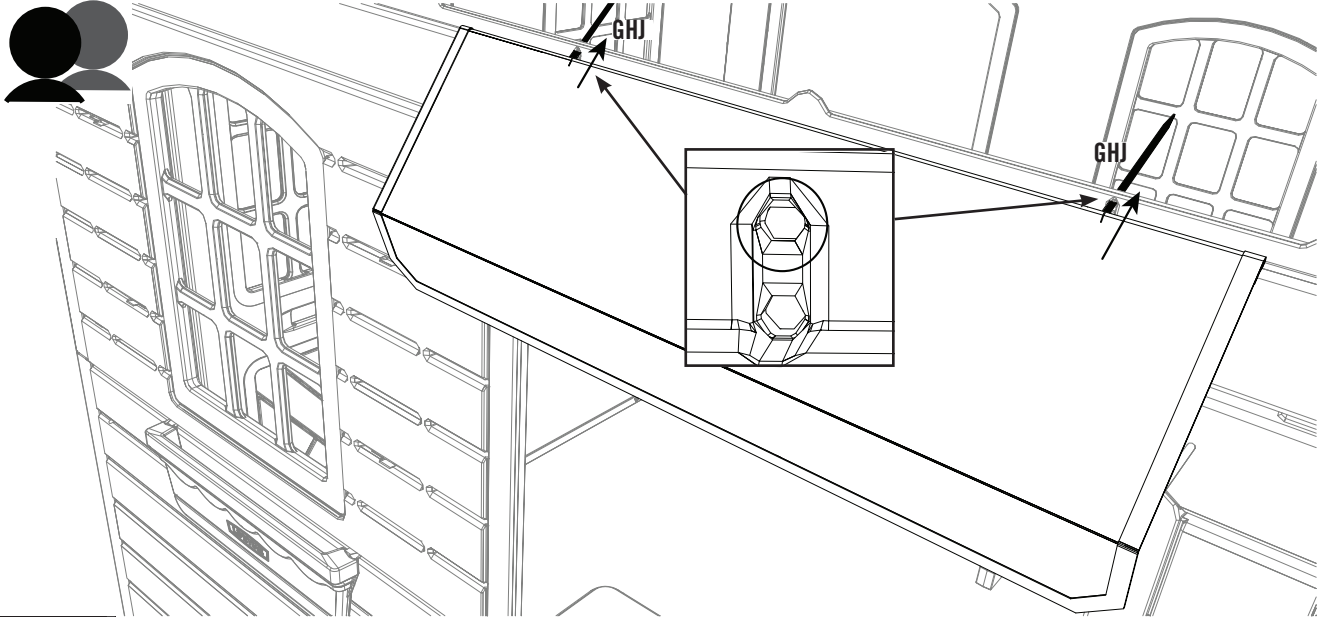
## ► SECTION 2 (CONTINUED) / SECTION 2 (SUITE) / SECCIÓN 2 (CONTINUACIÓN)

TOOLS AND HARDWARE REQUIRED / OUTILS ET QUINCAILLERIE REQUIS / INSTRUMENTAL Y HERRAJE REQUERIDOS



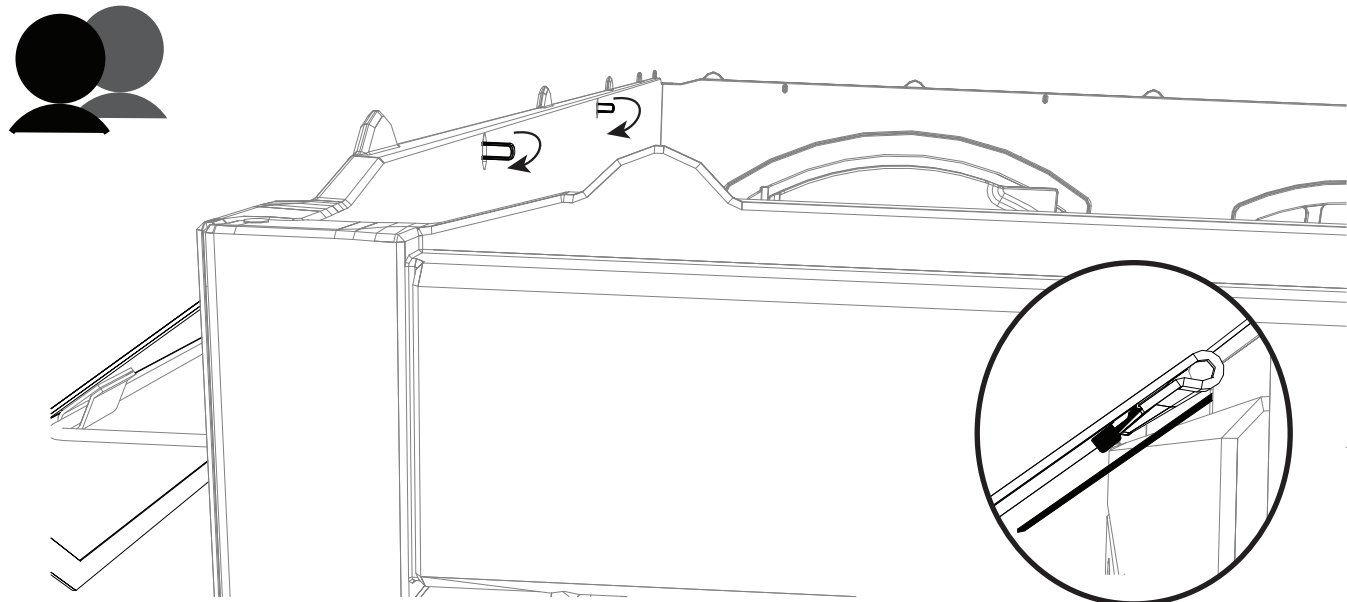
### 2.32

- Thread the two **zip ties (GHJ)** into the top drilled hole at the top of the wall.
- Faites passer les deux **colliers de serrage (GHJ)** dans le trou percé supérieur en haut du mur.
- Pase los dos **cintillos (GHJ)** por el orificio superior taladrado en la parte superior de la Pared.



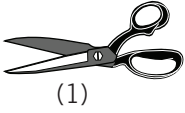
### 2.33

- Thread the **zip tie (GHJ)** back through the bottom holes.
- Faites passer le **collier de serrage (GHJ)** dans les trous du bas.
- Pase el **cintillo (GHJ)** de vuelta por los orificios inferiores.



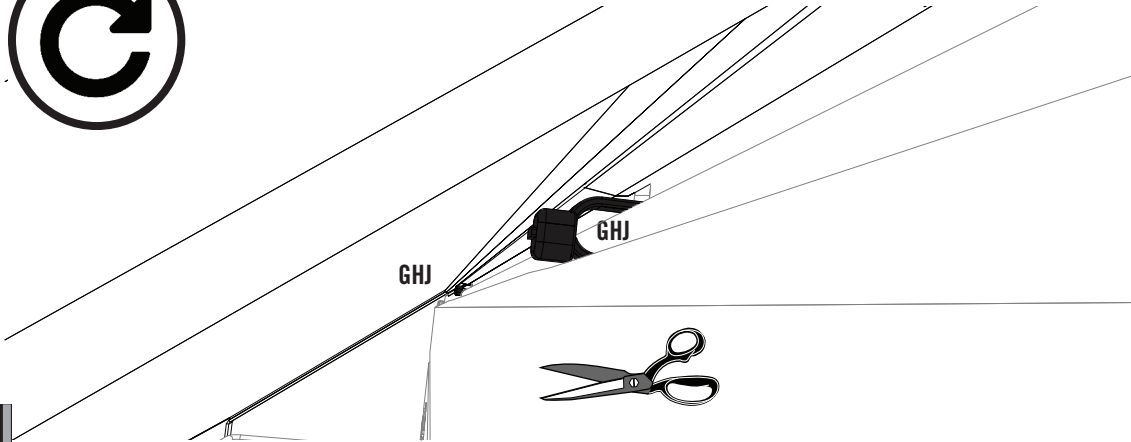
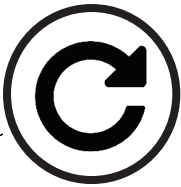
## ► SECTION 2 (CONTINUED) / SECTION 2 (SUITE) / SECCIÓN 2 (CONTINUACIÓN)

TOOLS AND HARDWARE REQUIRED / OUTILS ET QUINCAILLERIE REQUIS / INSTRUMENTAL Y HERRAJE REQUERIDOS



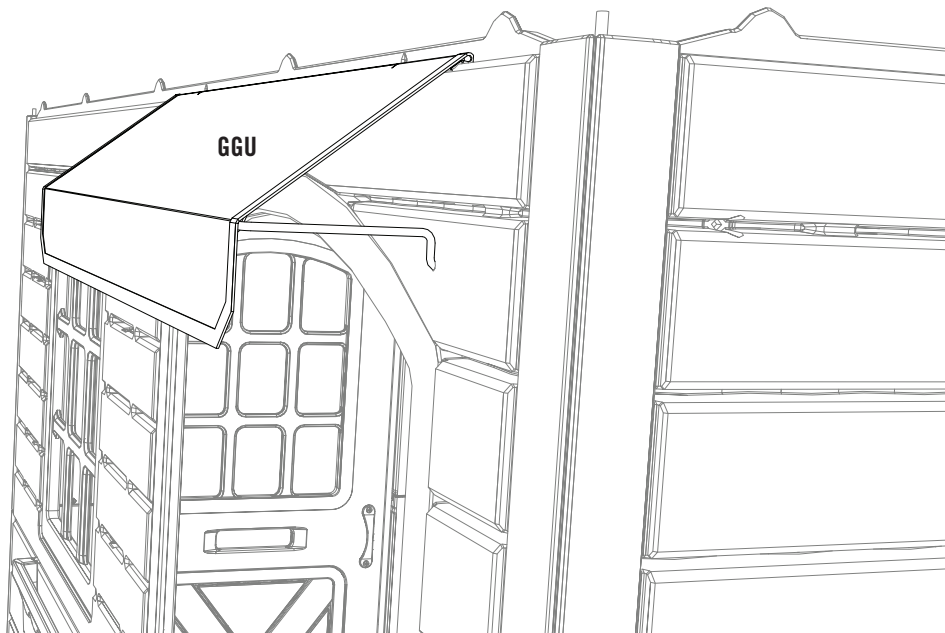
### 2.34

- Slide the zip tie through itself and pull tightly to secure the zip tie. Cut excess off of the zip tie. Repeat for the other side of the awning.
- Faites glisser le collier de serrage à travers lui-même et tirez fermement pour le sécuriser. Coupez l'excédent du collier de serrage. Répétez l'opération pour l'autre côté de l'auvent.
- Deslice el cintillo entre sí y tire fuertemente para asegurarlo. Corte el sobrante del cintillo. Repita para el otro lado del toldo.



### 2.35

- Verify the correct placement of the **awning (GGU)** before continuing the assembly.
- Vérifier l'emplacement correct de **l'auvent (GGU)** avant de continuer l'assemblage.
- Verificar la ubicación correcta del **toldo (GGU)** antes de continuar el ensamblaje.



## ► SECTION 2 (CONTINUED) / SECTION 2 (SUITE) / SECCIÓN 2 (CONTINUACIÓN)

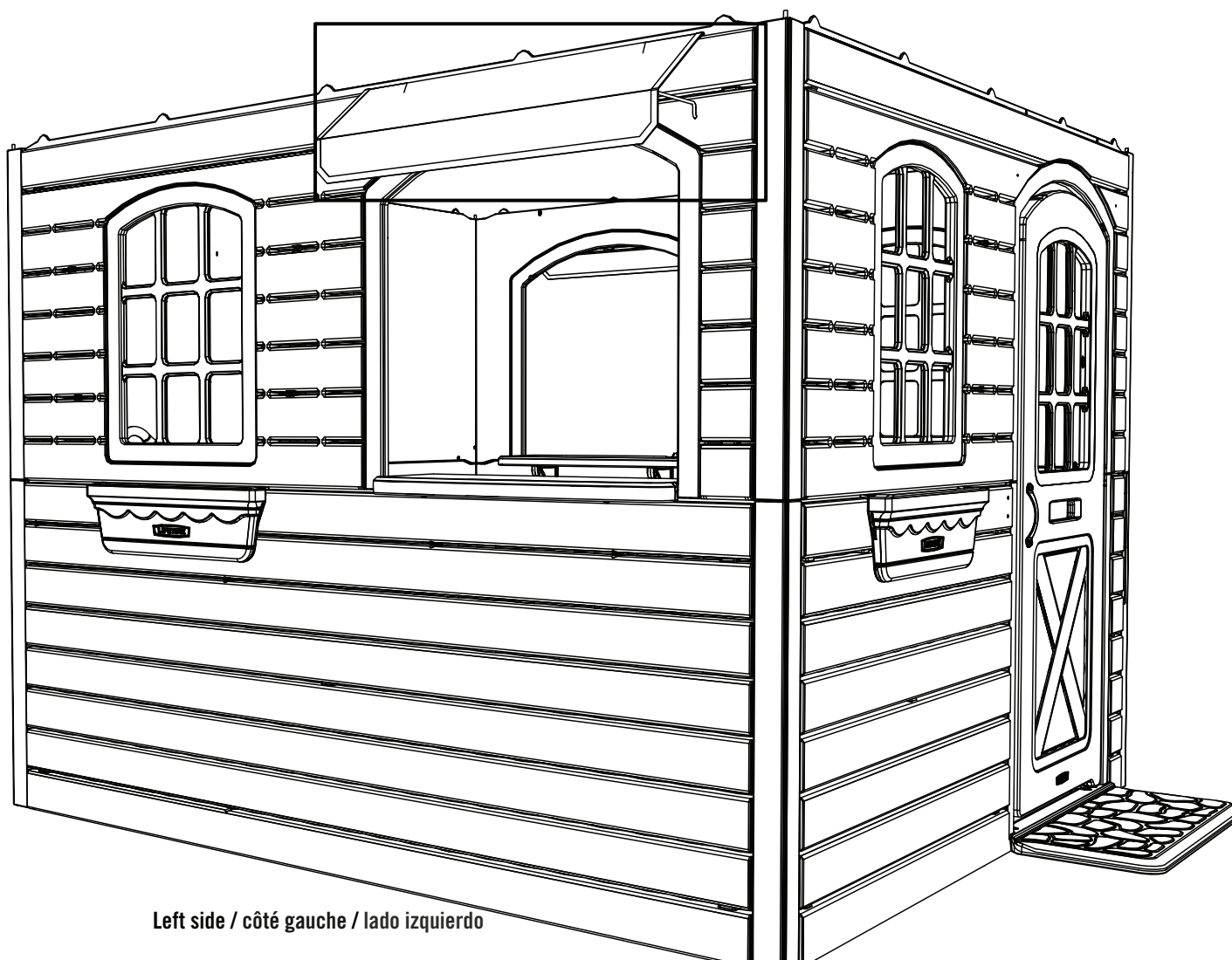
TOOLS AND HARDWARE REQUIRED / OUTILS ET QUINCAILLERIE REQUIS / INSTRUMENTAL Y HERRAJE REQUERIDOS



GHJ (x2)

### 2.36

- Complete Steps 2.27 - 2.35 to attach the second awning to the left-hand side of the playhouse.
- Effectuez les étapes 2.27 à 2.35 pour fixer le deuxième auvent sur le côté gauche de la maisonnette.
- Complete los pasos 2.27 y 2.35 para fijar el segundo toldo al lado izquierdo de la casa.



Left side / côté gauche / lado izquierdo

# 3

## ROOF ASSEMBLY / INSTALLATION DE TOIT / INSTALACIÓN DEL TECHO

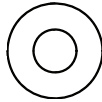


### HARDWARE REQUIRED / QUINCAILLERIE REQUISE / HERRAJE REQUERIDO

Hardware blister pack / Plaquette de quincaillerie / Blíster de herraje



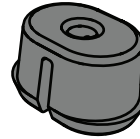
GGA (x20)



GFQ (x36)



GFT (x36)

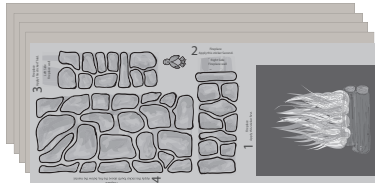


FEX (x32)



### PARTS REQUIRED / PIÈCES REQUISES / PIEZAS REQUERIDAS

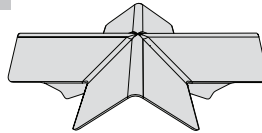
CONTENTS OF BOX 1 / CONTENU DE LA BOÎTE 1 / CONTENIDO DE LA CAJA 1



GJV (x1)

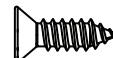


GGY (x12)



GHX (x1)

Parts Bag / Sac de pièces / Bolsa de piezas



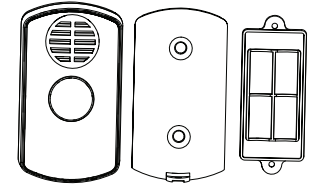
GLA (x2)



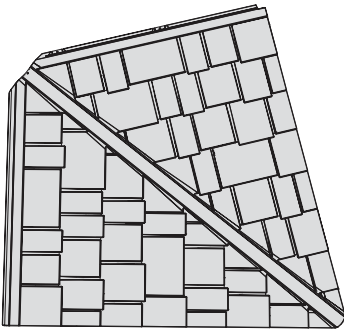
GKY (x1)



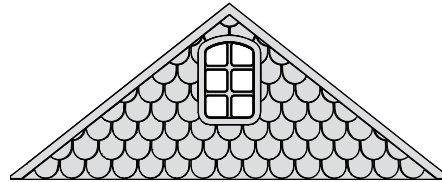
GKZ (x2)



GIR (x1)

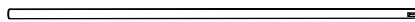


GVT (x4)

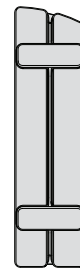


GGN (x4)

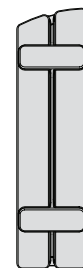
CONTENTS OF BOX 2 / CONTENU DE LA BOÎTE 2 / CONTENIDO DE LA CAJA 2



EMH (x1)



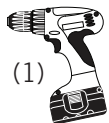
GGW (x3)



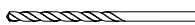
GGX (x3)



### TOOLS REQUIRED / OUTILS REQUIS / INSTRUMENTAL REQUERIDO



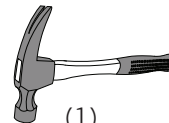
(1)



(1)



(1)



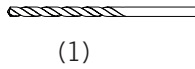
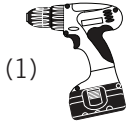
(1)



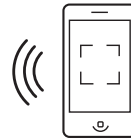
(1)

## ► SECTION 3 (CONTINUED) / SECTION 3 (SUITE) / SECCIÓN 3 (CONTINUACIÓN)

TOOLS AND HARDWARE REQUIRED / OUTILS ET QUINCAILLERIE REQUIS / INSTRUMENTAL Y HERRAJE REQUERIDOS



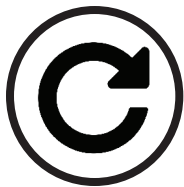
- If there is difficulty assembling this section, follow the code below to view a video on the assembly in this section.
- En cas d'avoir des problèmes avec cette section, suivre le code en bas pour voir un vidéo sur l'assemblage dans cette section.
- En caso de tener problemas con esta sección, seguir el código debajo para ver un video sobre el ensamble en esta section.



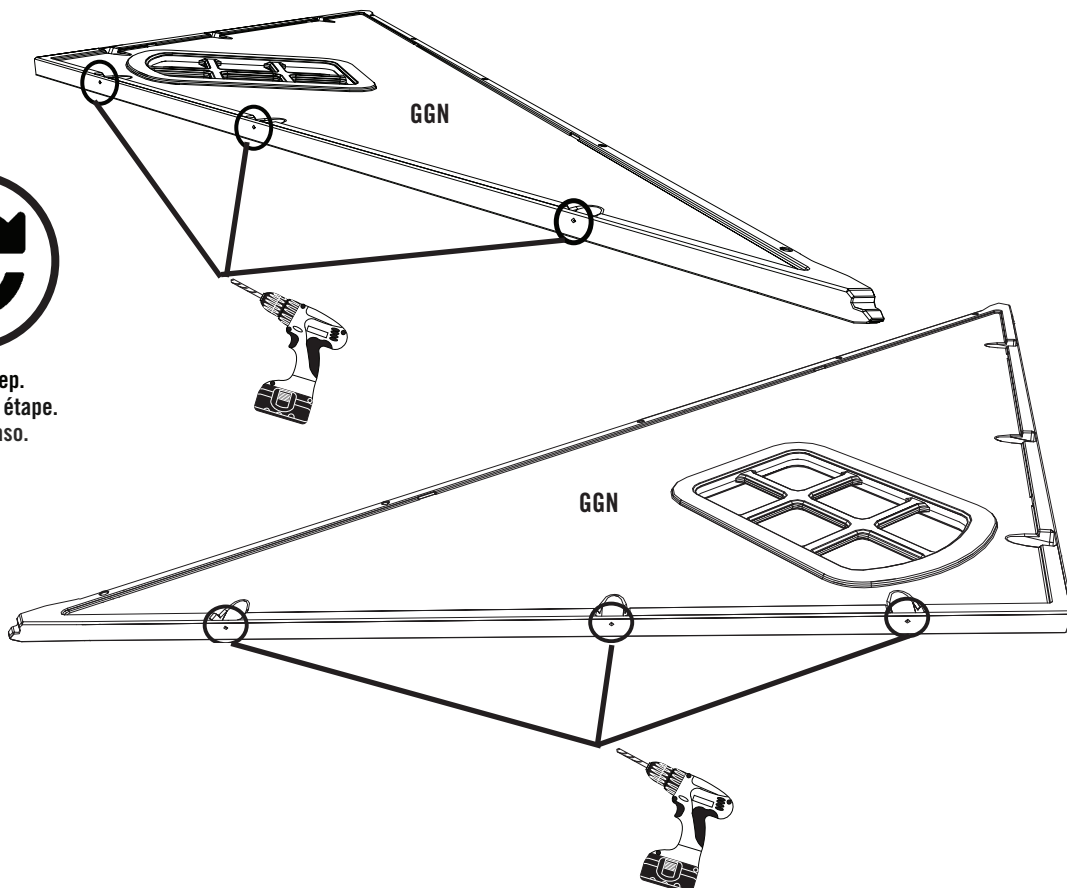
<http://go.lifetime.com/90980PlayhouseSec3AV>

### 3.1

- Drill the first **gable (GGN)** from the outside edge in the 6 locations shown. Repeat this step for the remaining three gables.
- Percez le premier **pignon (GGN)** à partir du bord extérieur aux 6 emplacements indiqués. Répétez cette étape pour les trois pignons restants.
- Taladre el primer **faldón (GGN)** del extremo exterior en los 6 lugares que se muestran. Repita este paso para los tres postes que quedan.

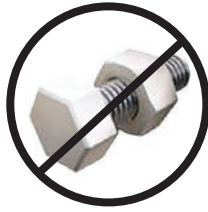


Repeat this step.  
Répéter cette étape.  
Repita este paso.



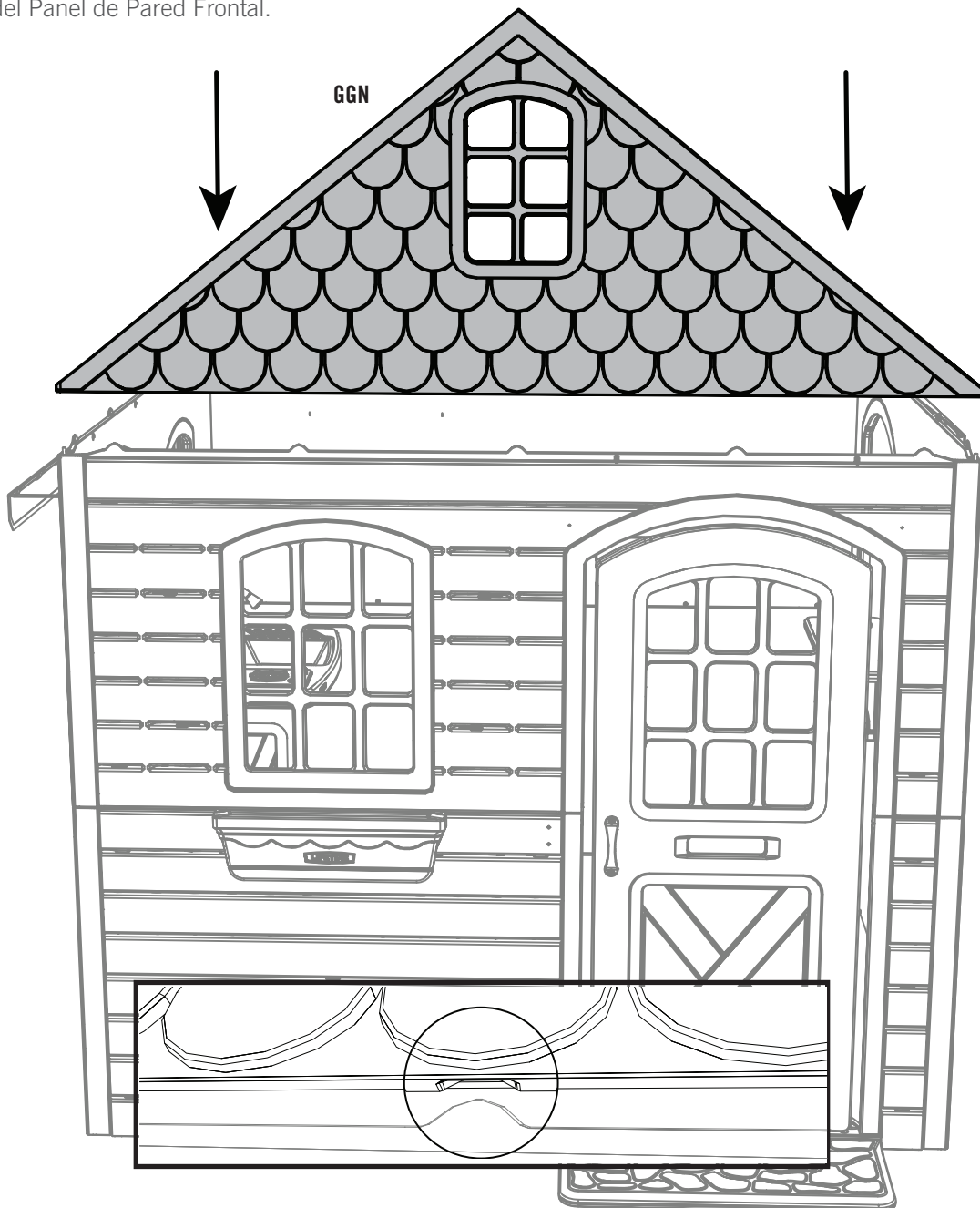
## ► SECTION 3 (CONTINUED) / SECTION 3 (SUITE) / SECCIÓN 3 (CONTINUACIÓN)

TOOLS AND HARDWARE REQUIRED / OUTILS ET QUINCAILLERIE REQUIS / INSTRUMENTAL Y HERRAJE REQUERIDOS



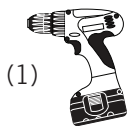
### 3.2

- Place the first **gable (GGN)** on the front of the playhouse lining up the slots with the tabs from the upper front wall panel tabs.
- Placez le premier **pignon (GGN)** à l'avant de la maisonnette en alignant les fentes avec les languettes du panneau mural supérieur avant.
- Coloque el primer **faldón (GGN)** en la parte frontal de la Casa de Juego alineando las ranuras con las pestañas del Panel de Pared Frontal.

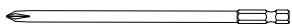


## ► SECTION 3 (CONTINUED) / SECTION 3 (SUITE) / SECCIÓN 3 (CONTINUACIÓN)

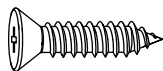
TOOLS AND HARDWARE REQUIRED / OUTILS ET QUINCAILLERIE REQUIS / INSTRUMENTAL Y HERRAJE REQUERIDOS



(1)



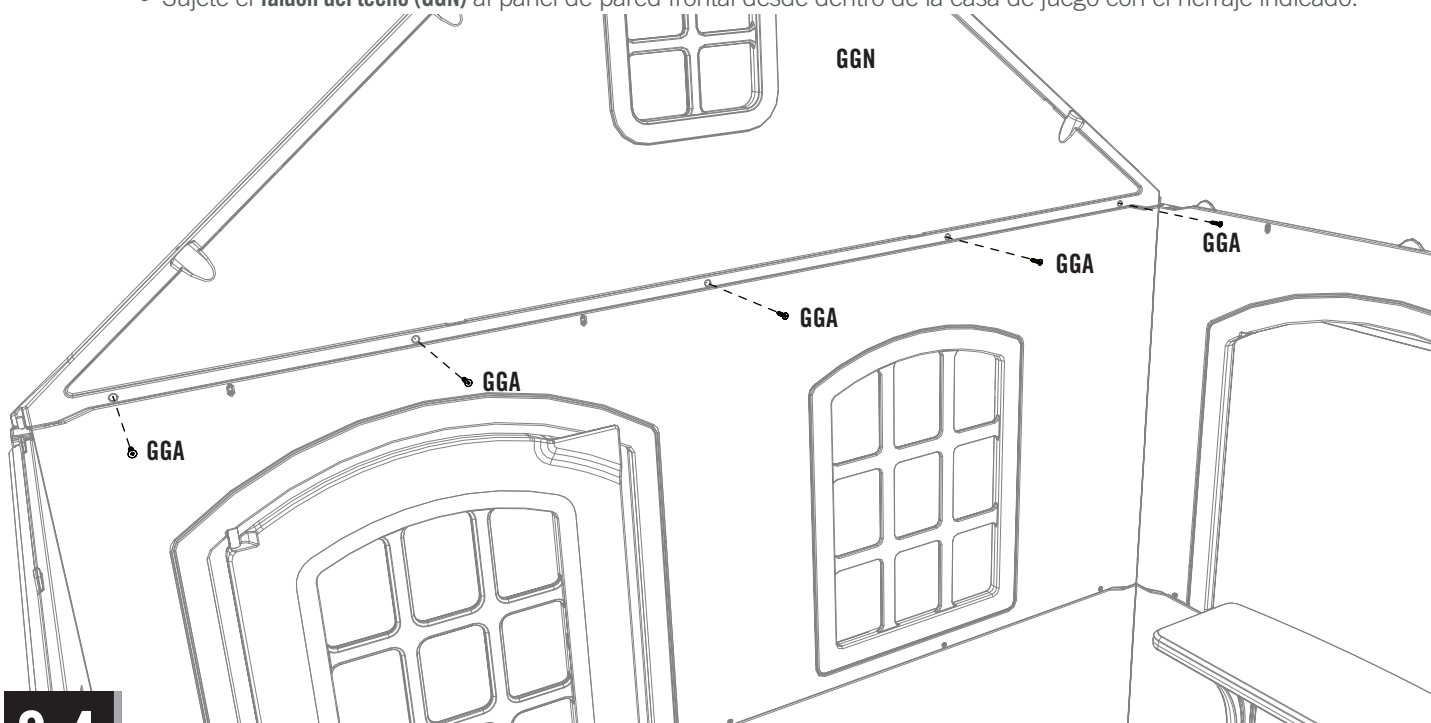
(1)



GGA (x10)

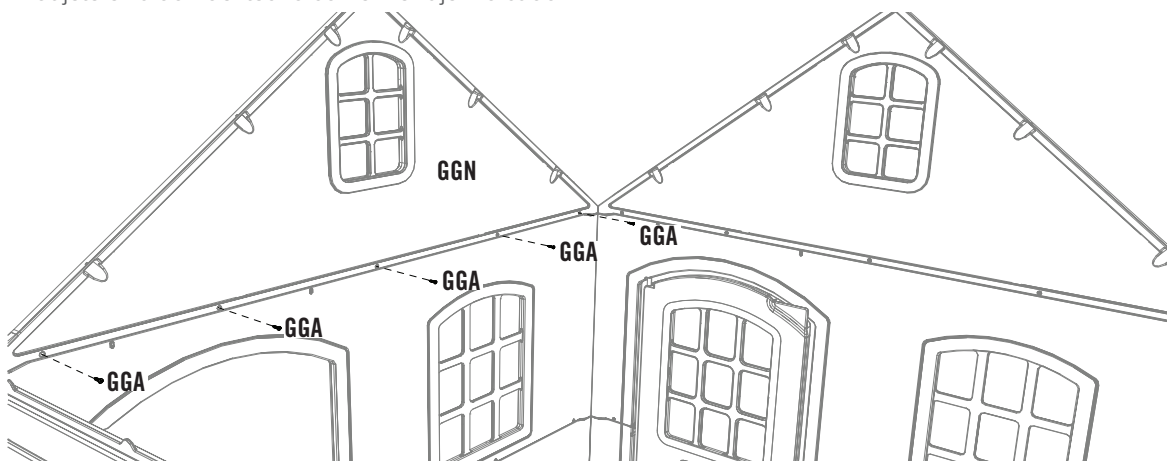
### 3.3

- Attach the **roof gable (GGN)** to the front wall panel from the inside of the playhouse with the hardware indicated.
- Fixez le **pignon de toit (GGN)** au panneau mural avant depuis l'intérieur de la maisonnette avec la quincaillerie indiquée.
- Sujete el **faldón del techo (GGN)** al panel de pared frontal desde dentro de la casa de juego con el herraje indicado.



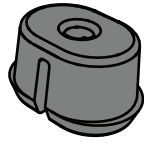
### 3.4

- Place the second **roof gable (GGN)** on the right-side of the playhouse lining up the slots and tabs. Attach the roof gable with the hardware indicated.
- Placez le deuxième **pignon de toit (GGN)** sur le côté droit de la maisonnette en alignant les fentes et les languettes. Fixez le pignon de toit avec la quincaillerie indiquée.
- Coloque el segundo **faldón del techo (GGN)** en la parte derecha de la casa de juego, alineando las ranuras y pestañas. Sujete el faldón del techo con el herraje indicado.



## ► SECTION 3 (CONTINUED) / SECTION 3 (SUITE) / SECCIÓN 3 (CONTINUACIÓN)

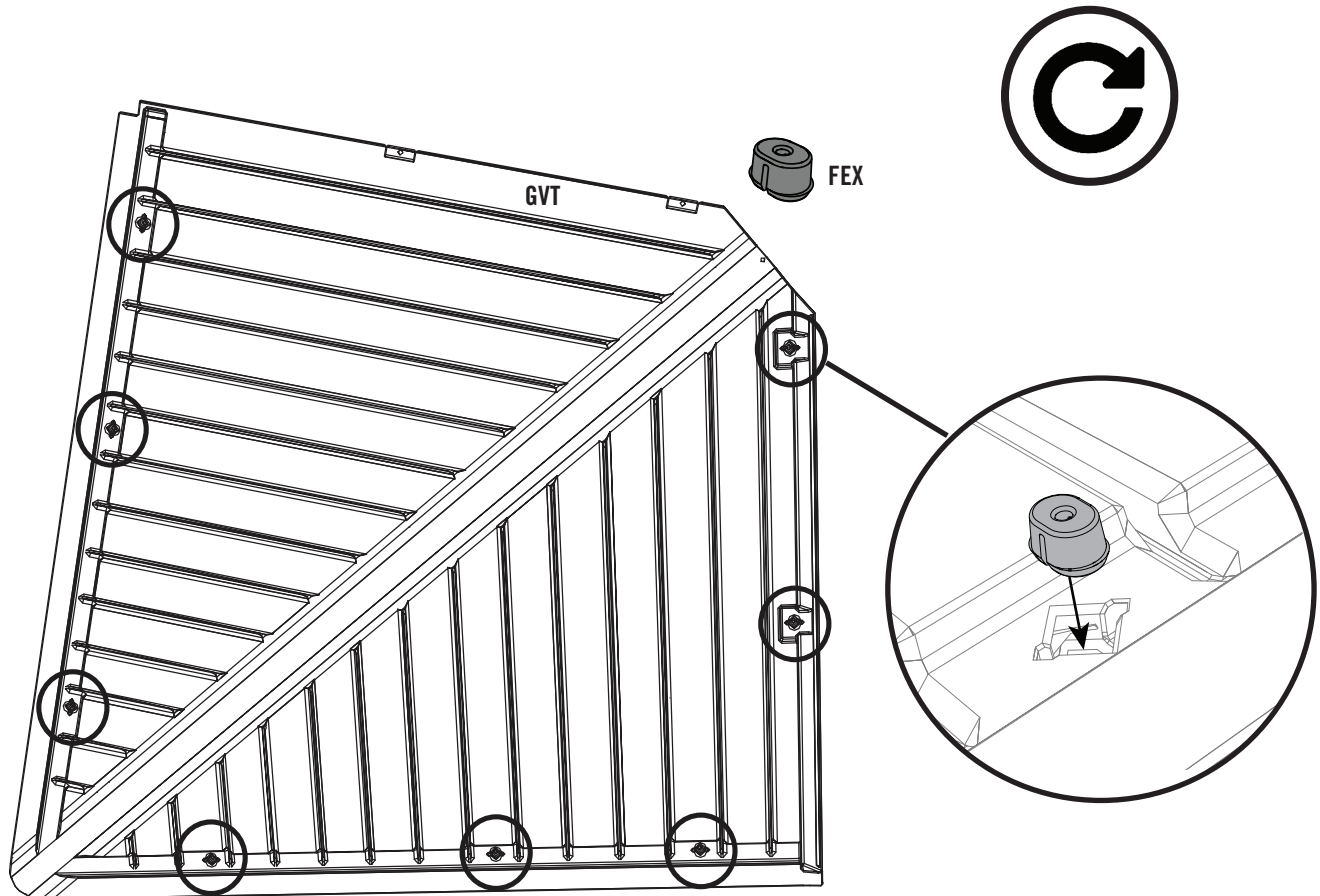
TOOLS AND HARDWARE REQUIRED / OUTILS ET QUINCAILLERIE REQUIS / INSTRUMENTAL Y HERRAJE REQUERIDOS



FEX (x32)

### 3.5

- Flip the **roof panel (GVT)** over and press in **screw anchors (FEX)** in the locations indicated. Repeat this step for the remaining 3 panels.
- Retournez le **panneau de toit (GVT)** et enfoncez les **douilles à expansion (FEX)** aux emplacements indiqués. Répétez cette étape pour les 3 panneaux restants.
- Voltee el **panel del techo (GVT)** y presione los **tacos (FEX)** en donde se indica. Repita este paso para los 3 paneles que quedan.



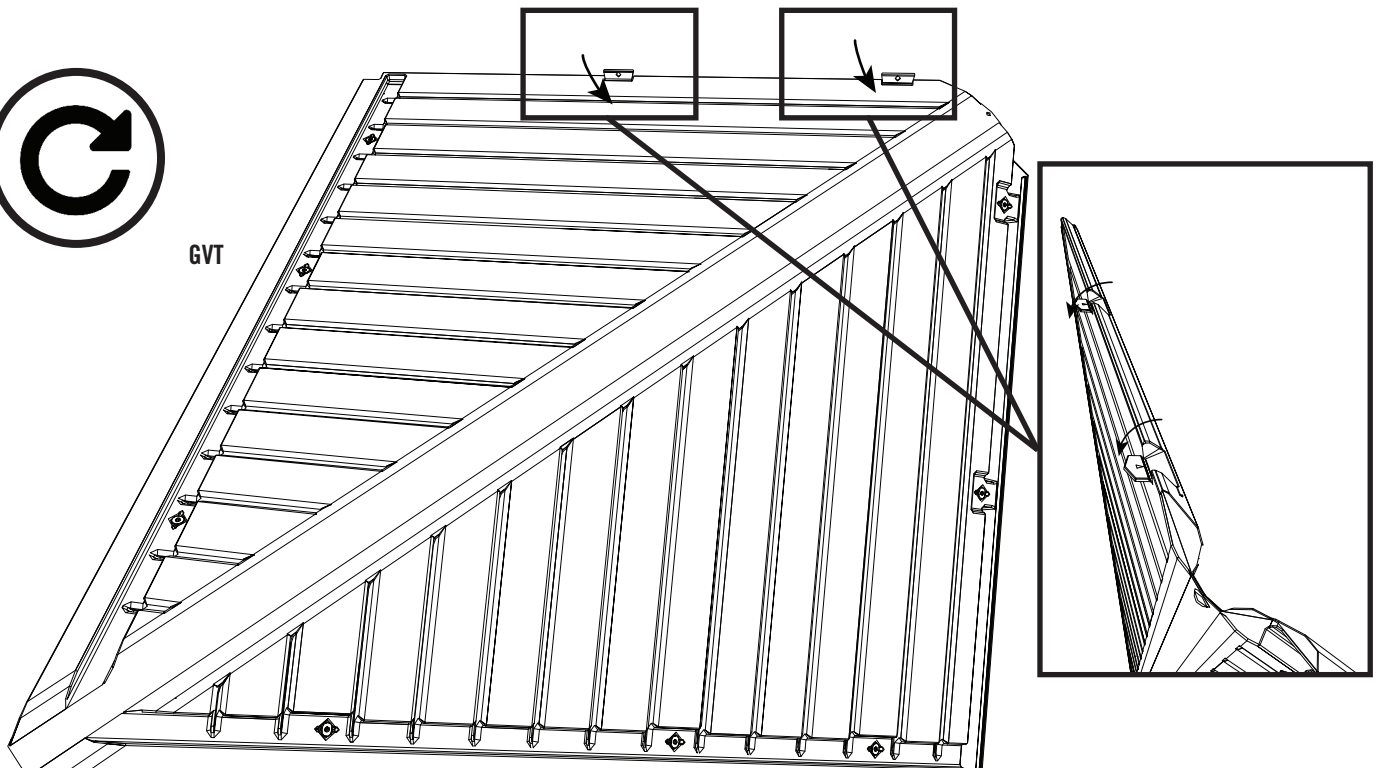
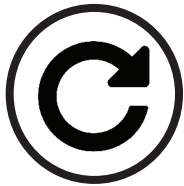
## ► SECTION 3 (CONTINUED) / SECTION 3 (SUITE) / SECCIÓN 3 (CONTINUACIÓN)

TOOLS AND HARDWARE REQUIRED / OUTILS ET QUINCAILLERIE REQUIS / INSTRUMENTAL Y HERRAJE REQUERIDOS



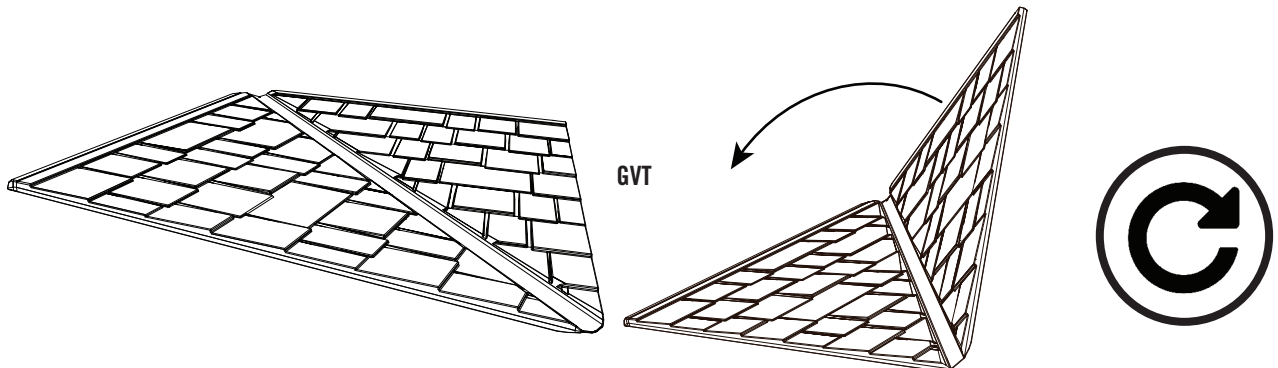
### 3.6

- Bend back the tabs at the top of the **roof panel (GVT)** as shown. Repeat this step for the other three panels.
- Repliez les languettes situées en haut du **panneau de toit (GVT)**, comme indiqué. Répétez cette étape pour les trois panneaux restants.
- Doble hacia atrás las pestañas en la parte superior del **panel del techo (GVT)** como se muestra. Repita este paso para los otros tres paneles.



### 3.7

- Fold a **roof panel (GVT)** as shown. Repeat this step for the remaining panels.
- Pliez un **panneau de toit (GVT)** comme indiqué. Répétez cette étape pour les panneaux restants.
- Doble un **panel del techo (GVT)** como se muestra. Repita este paso para los paneles que quedan.



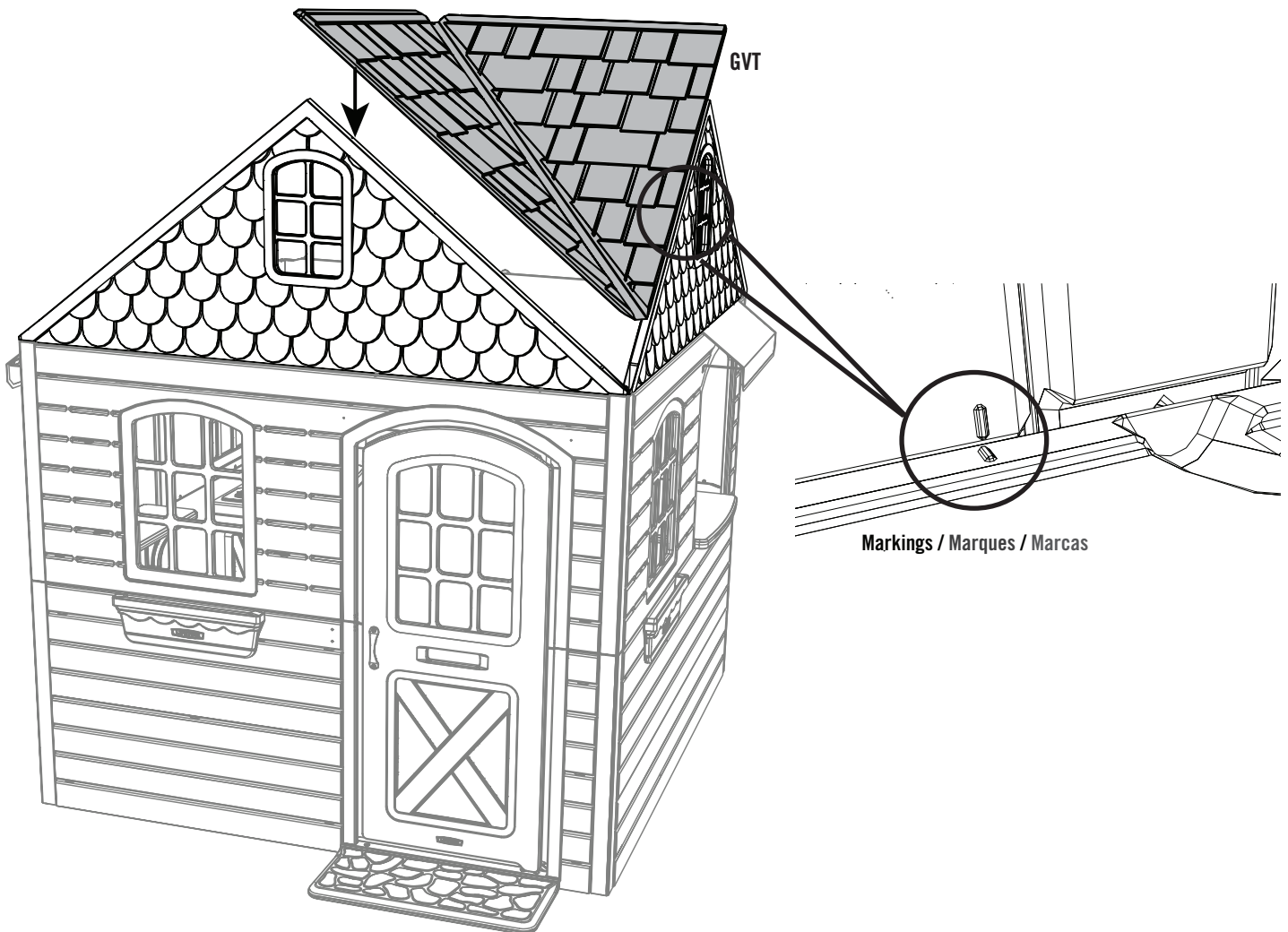
## ► SECTION 3 (CONTINUED) / SECTION 3 (SUITE) / SECCIÓN 3 (CONTINUACIÓN)

TOOLS AND HARDWARE REQUIRED / OUTILS ET QUINCAILLERIE REQUIS / INSTRUMENTAL Y HERRAJE REQUERIDOS



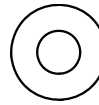
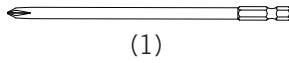
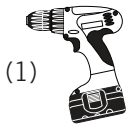
### 3.8

- Place the first **roof panel (GVT)** on the two installed gables as shown. Align the marking on the gable with the marking on the roof panel for proper alignment.
- Mettre le premier **panneau de toit (GVT)** sur les deux pignon installés comme indiqué. Aligner la marque sur le pignon avec la marque sur le panneau de toit pour un bon alignement.
- Colocar el primer **panel de techo (GVT)** sobre las dos fachadas instaladas como se muestra. Alinear la marca en la fachada con la marca en el panel de techo para una alineación adecuada.



## ► SECTION 3 (CONTINUED) / SECTION 3 (SUITE) / SECCIÓN 3 (CONTINUACIÓN)

TOOLS AND HARDWARE REQUIRED / OUTILS ET QUINCAILLERIE REQUIS / INSTRUMENTAL Y HERRAJE REQUERIDOS

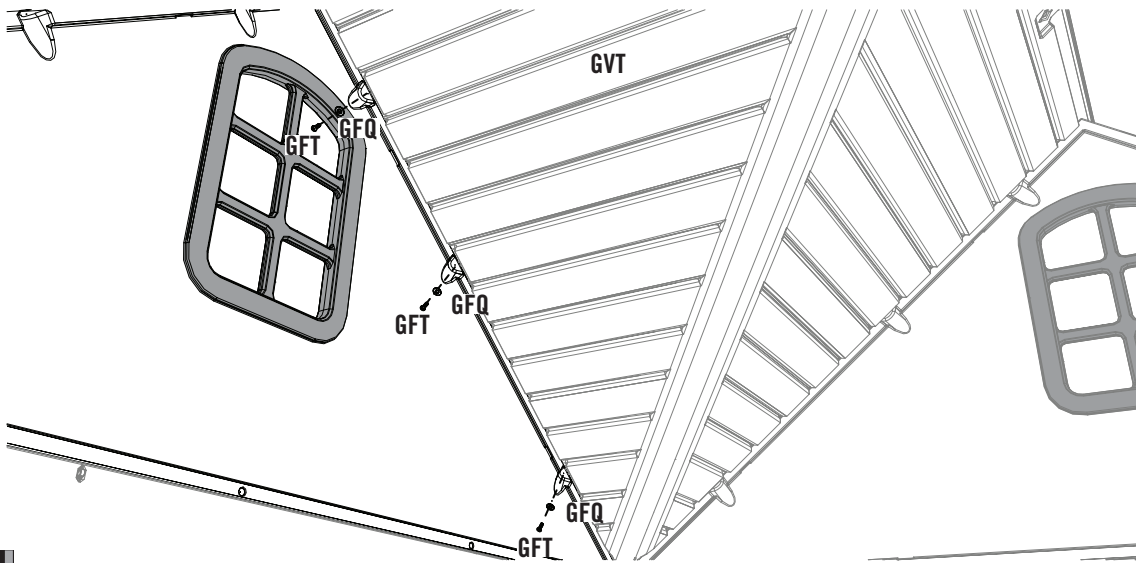


GFT (x6)

GFQ (x6)

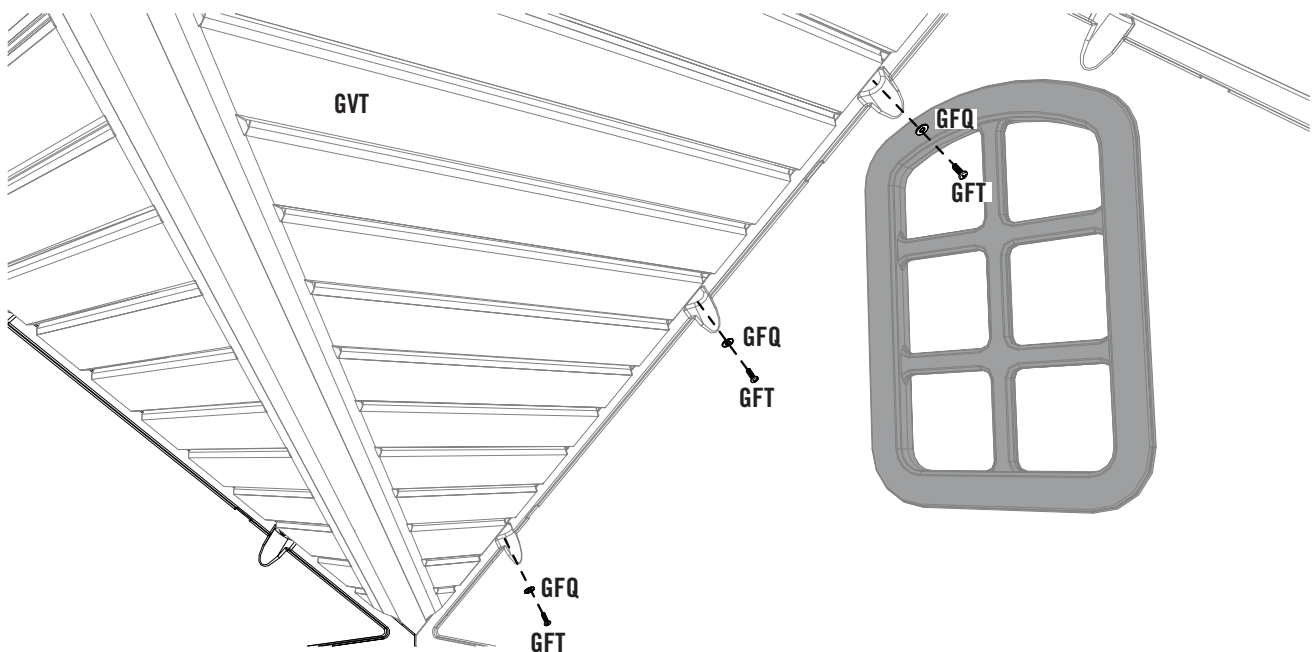
### 3.9

- Attach the left-side top of the **roof panel (GVT)** with the hardware indicated.
- Fixez la partie supérieure gauche du **panneau de toit (GVT)** avec la quincaillerie indiquée.
- Fije la parte superior izquierda del **panel del techo (GVT)** con el herraje indicados.



### 3.10

- Attach the right-side top of the **roof panel (GVT)** with the hardware indicated.
- Fixez la partie supérieure droite du **panneau de toit (GVT)** avec la quincaillerie indiquée.
- Fije la parte superior derecha del **panel del techo (GVT)** con el herraje indicados.



## ► SECTION 3 (CONTINUED) / SECTION 3 (SUITE) / SECCIÓN 3 (CONTINUACIÓN)

TOOLS AND HARDWARE REQUIRED / OUTILS ET QUINCAILLERIE REQUIS / INSTRUMENTAL Y HERRAJE REQUERIDOS



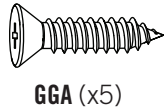
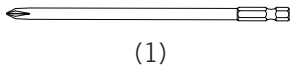
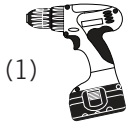
### 3.11

- Place the third **gable (GGN)** on the back of the playhouse lining up the slots and tabs.
- Placez le troisième **pignon (GGN)** à l'arrière de la maisonnette en alignant les fentes et les languettes.
- Coloque el tercer **faldón (GGN)** en la parte posterior de la Casa, alineando las ranuras y pestañas.



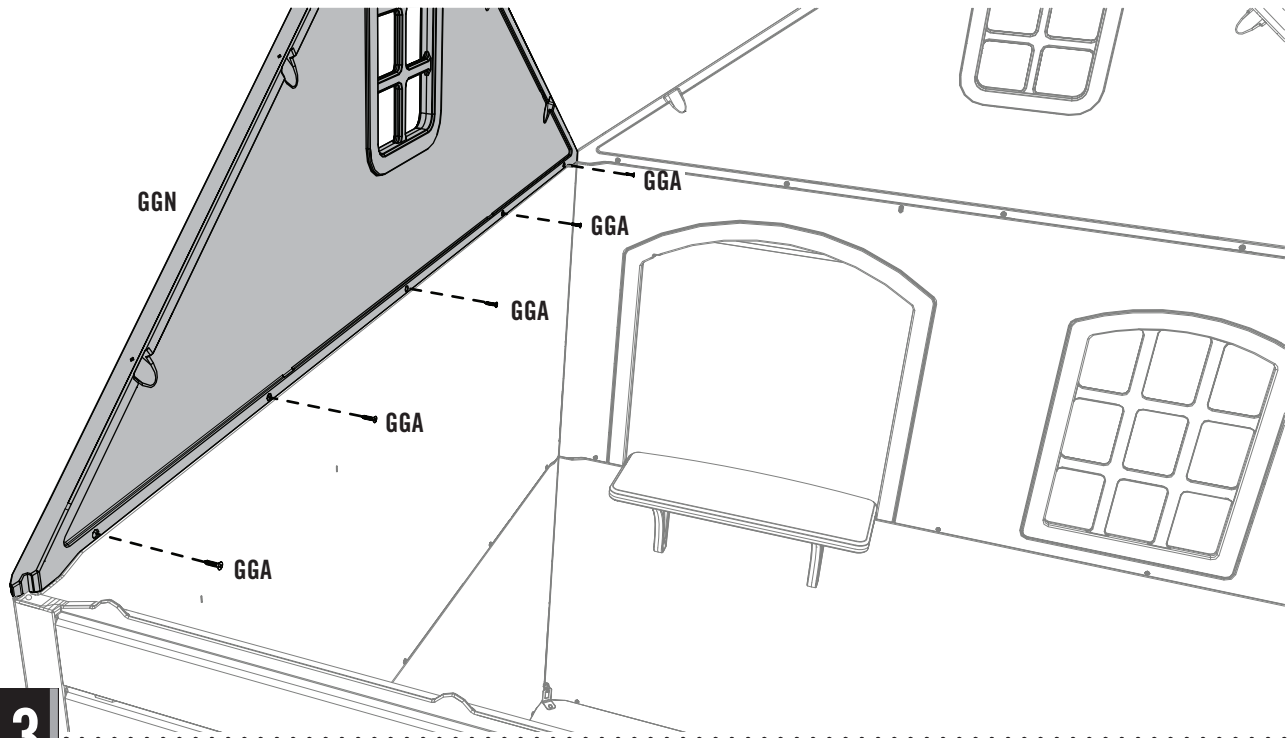
## ► SECTION 3 (CONTINUED) / SECTION 3 (SUITE) / SECCIÓN 3 (CONTINUACIÓN)

TOOLS AND HARDWARE REQUIRED / OUTILS ET QUINCAILLERIE REQUIS / INSTRUMENTAL Y HERRAJE REQUERIDOS



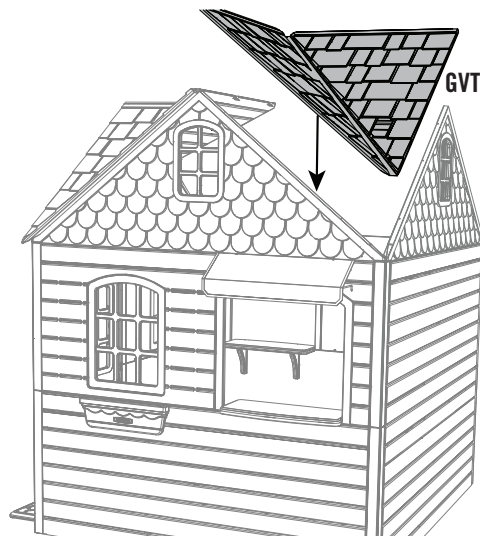
### 3.12

- Attach the third **gable (GGN)** to the back of the playhouse with the hardware indicated.
- Placez le troisième **pignon (GGN)** à l'arrière de la maisonnette avec la quincaillerie indiquée.
- Sujete el tercer **faldón (GGN)** a la parte posterior de la Casa con el herraje indicados.



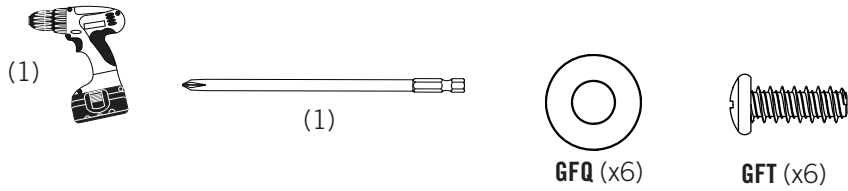
### 3.13

- Place the second **roof panel (GVT)** to the back of the playhouse.
- Placez le deuxième **panneau de toit (GVT)** à l'arrière de la maisonnette.
- Coloque el segundo **panel del techo (GVT)** a la parte posterior de la casa.



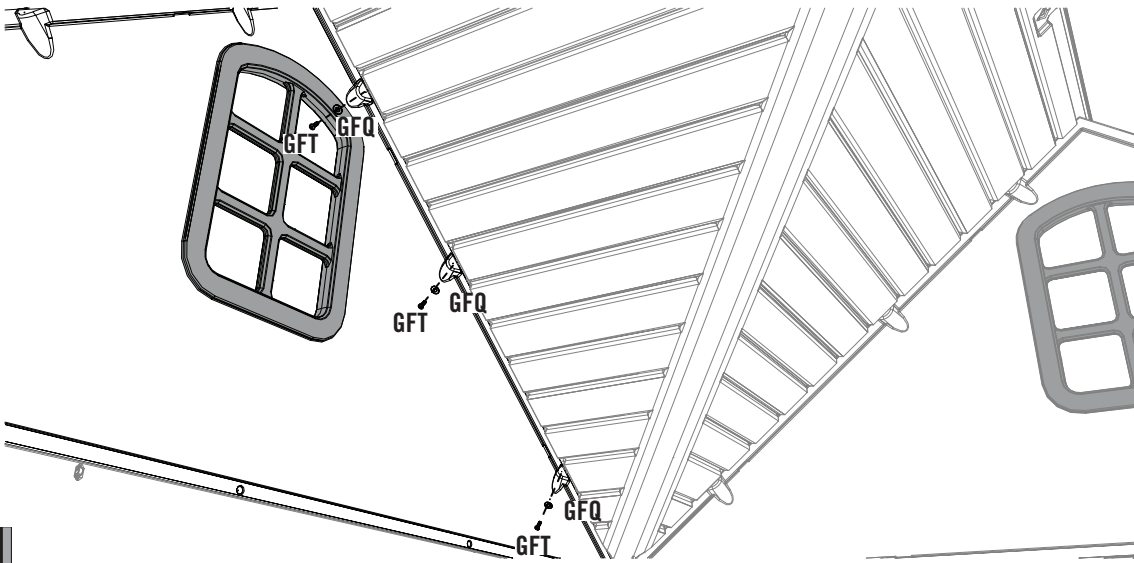
## ► SECTION 3 (CONTINUED) / SECTION 3 (SUITE) / SECCIÓN 3 (CONTINUACIÓN)

TOOLS AND HARDWARE REQUIRED / OUTILS ET QUINCAILLERIE REQUIS / INSTRUMENTAL Y HERRAJE REQUERIDOS



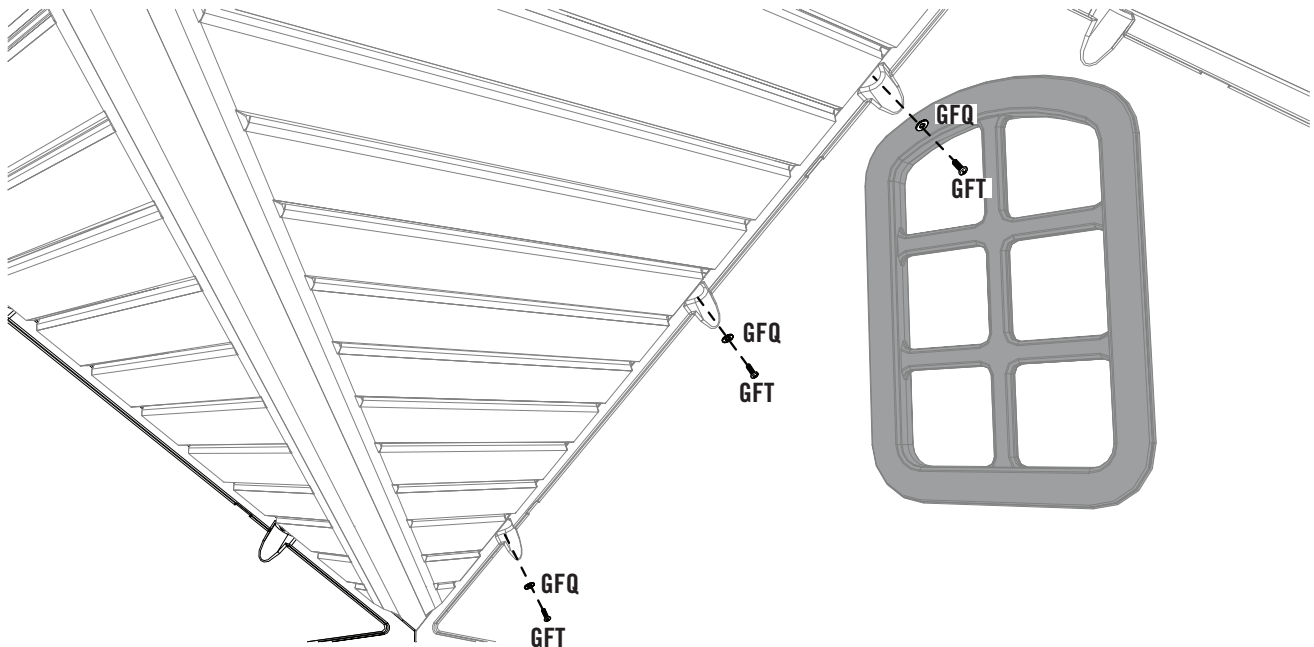
### 3.14

- Attach the left-side top of the **roof panel (GVT)** with the hardware indicated.
- Fixez la partie supérieure gauche du **panneau de toit (GVT)** avec la quincaillerie indiquée.
- Fije la parte superior izquierda del **panel del techo (GVT)** con el herraje indicados.



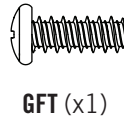
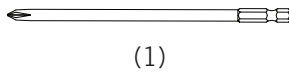
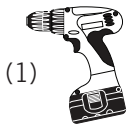
### 3.15

- Attach the right-side top of the **roof panel (GVT)** with the hardware indicated.
- Fixez la partie supérieure droite du **panneau de toit (GVT)** avec la quincaillerie indiquée.
- Fije la parte superior derecha del **panel del techo (GVT)** con el herraje indicados.



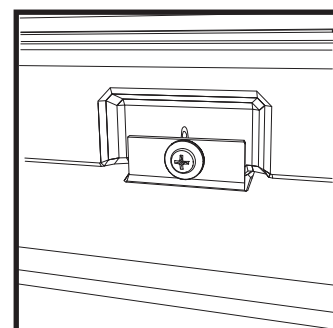
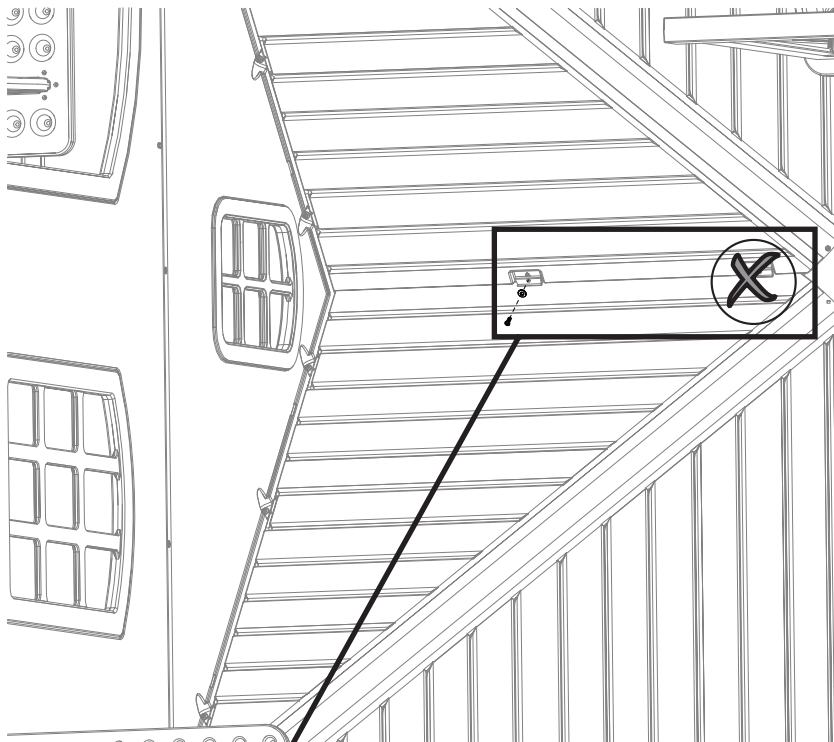
## ► SECTION 3 (CONTINUED) / SECTION 3 (SUITE) / SECCIÓN 3 (CONTINUACIÓN)

TOOLS AND HARDWARE REQUIRED / OUTILS ET QUINCAILLERIE REQUIS / INSTRUMENTAL Y HERRAJE REQUERIDOS



### 3.16

- Match up the tabs at the ridge of the first two roof panels. Attach the two **roof panel (GVT)** with the hardware indicated. **Do not attach the tab closest to the roof center. This will be attached in a later step.**
- Faites correspondre les languettes au faîtage des deux premiers panneaux de toit. Fixez les deux **panneaux de toit (GVT)** avec la quincaillerie indiquée. **Ne fixez pas la languette la plus proche du centre du toit. Cela sera attaché dans une étape ultérieure.**
- Haga coincidir las pestañas en la alineación de los primeros dos paneles del techo. Una los dos **paneles del techo (GVT)** con el herraje indicados. **No asegure la pestaña más cercana al centro del Techo. Se asegurará en los pasos siguientes.**



Correct placement of screw  
Position correcte de la vis  
Colocación correcta del tornillo

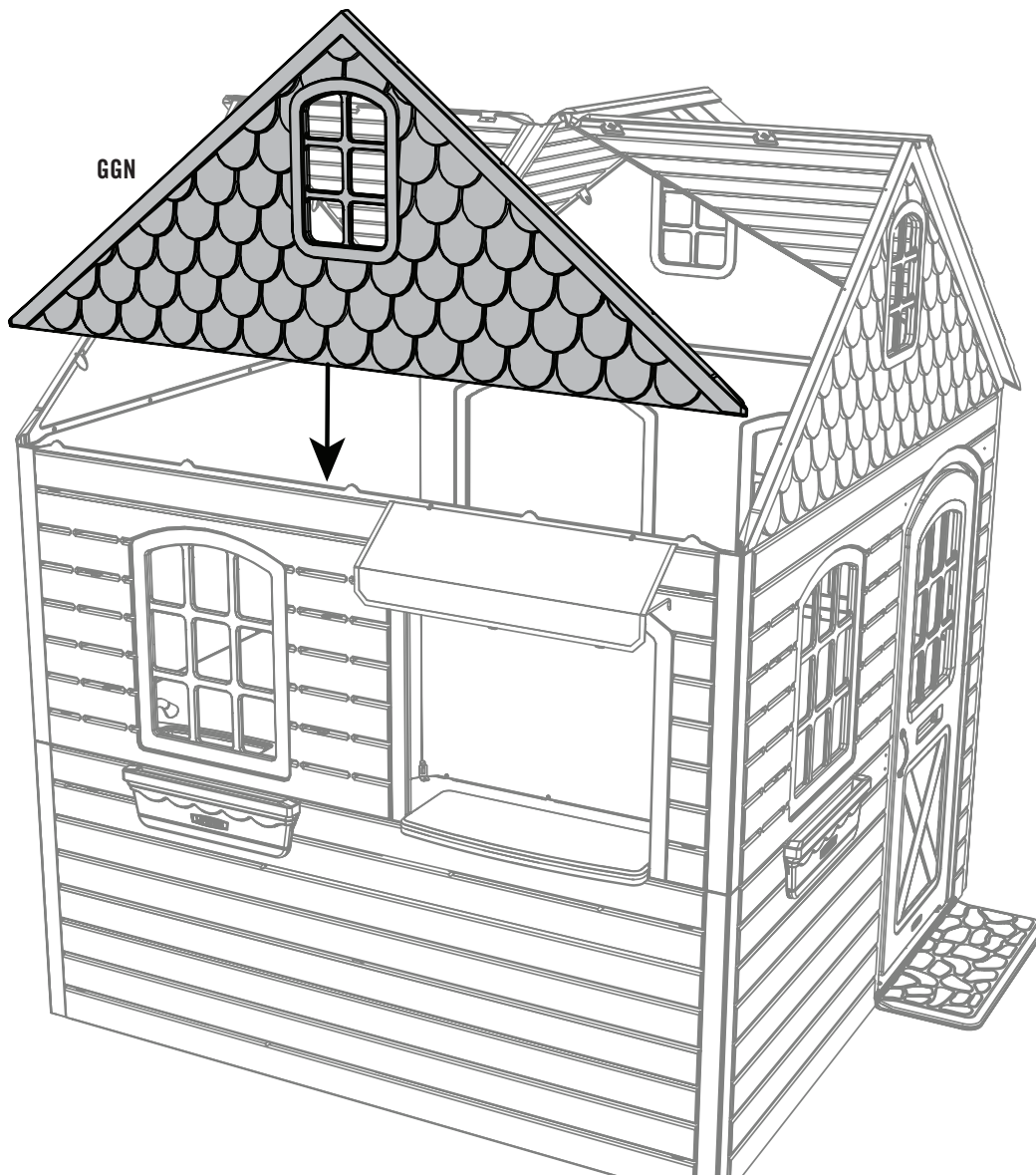
## ► SECTION 3 (CONTINUED) / SECTION 3 (SUITE) / SECCIÓN 3 (CONTINUACIÓN)

TOOLS AND HARDWARE REQUIRED / OUTILS ET QUINCAILLERIE REQUIS / INSTRUMENTAL Y HERRAJE REQUERIDOS



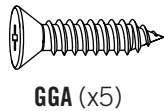
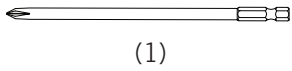
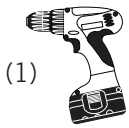
**3.17**

- Place the fourth **gable (GGN)** on the left-hand side of the playhouse lining up the slots and tabs.
- Placez le quatrième **pignon (GGN)** à gauche de la maisonnette en alignant les fentes et les languettes.
- Coloque el cuarto **faldón (GGN)** en el lado izquierdo de la casa, alineando las ranuras y pestañas.



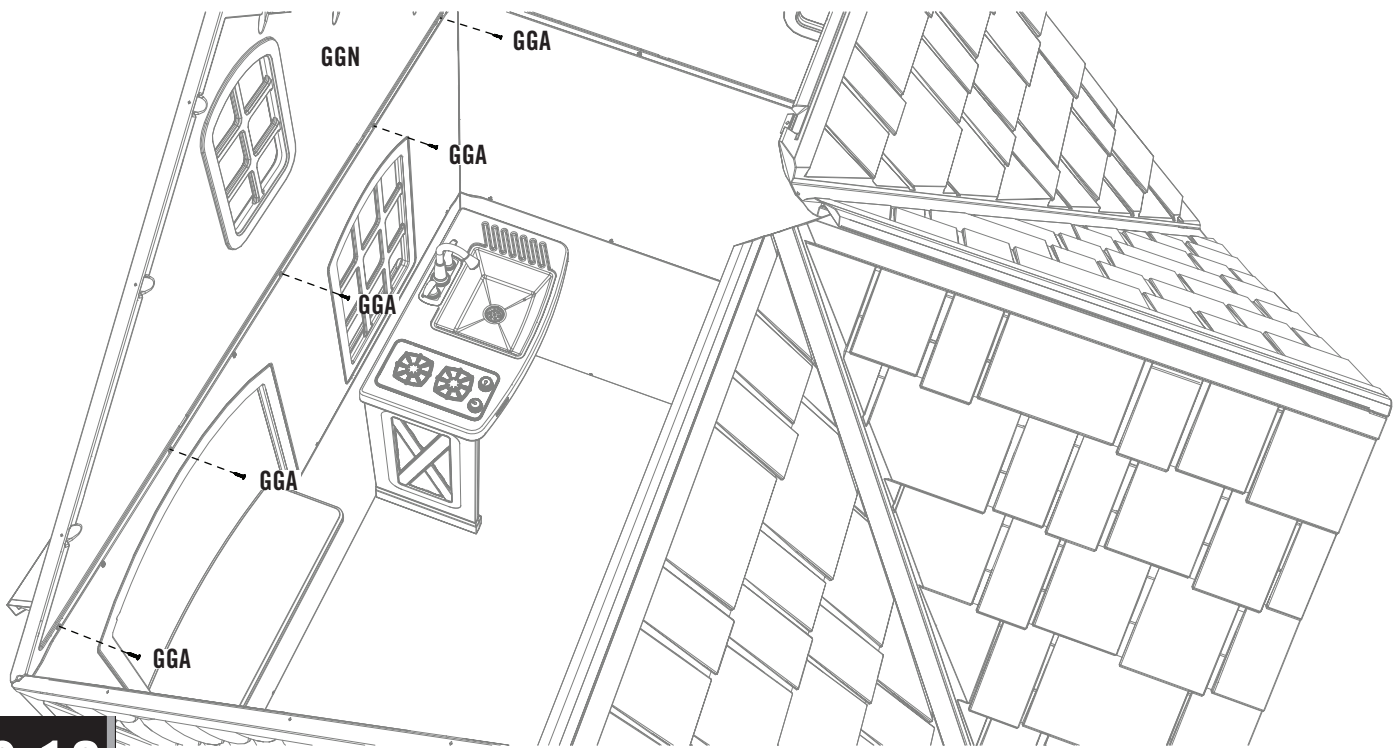
## ► SECTION 3 (CONTINUED) / SECTION 3 (SUITE) / SECCIÓN 3 (CONTINUACIÓN)

TOOLS AND HARDWARE REQUIRED / OUTILS ET QUINCAILLERIE REQUIS / INSTRUMENTAL Y HERRAJE REQUERIDOS



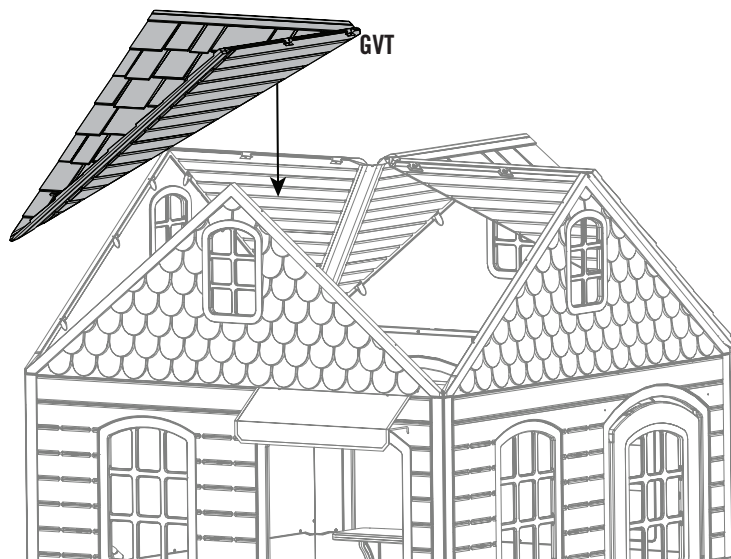
### 3.18

- Attach the fourth **gable (GGN)** to the left-hand side of the playhouse with the hardware indicated.
- Placez le quatrième **pignon (GGN)** à gauche de la maisonnette avec la quincaillerie indiquée.
- Sujete el cuarto **faldón (GGN)** al lado izquierdo de la casa con el herraje indicados.



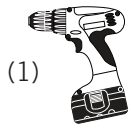
### 3.19

- Place the third **roof panel (GVT)** on the third and fourth roof gables.
- Placez le troisième **panneau de toit (GVT)** sur les troisième et quatrième pignons de toit.
- Coloque el tercer **panel del techo (GVT)** en el tercero y cuarto faldones del techo.

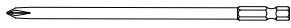


## ► SECTION 3 (CONTINUED) / SECTION 3 (SUITE) / SECCIÓN 3 (CONTINUACIÓN)

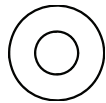
TOOLS AND HARDWARE REQUIRED / OUTILS ET QUINCAILLERIE REQUIS / INSTRUMENTAL Y HERRAJE REQUERIDOS



(1)



(1)



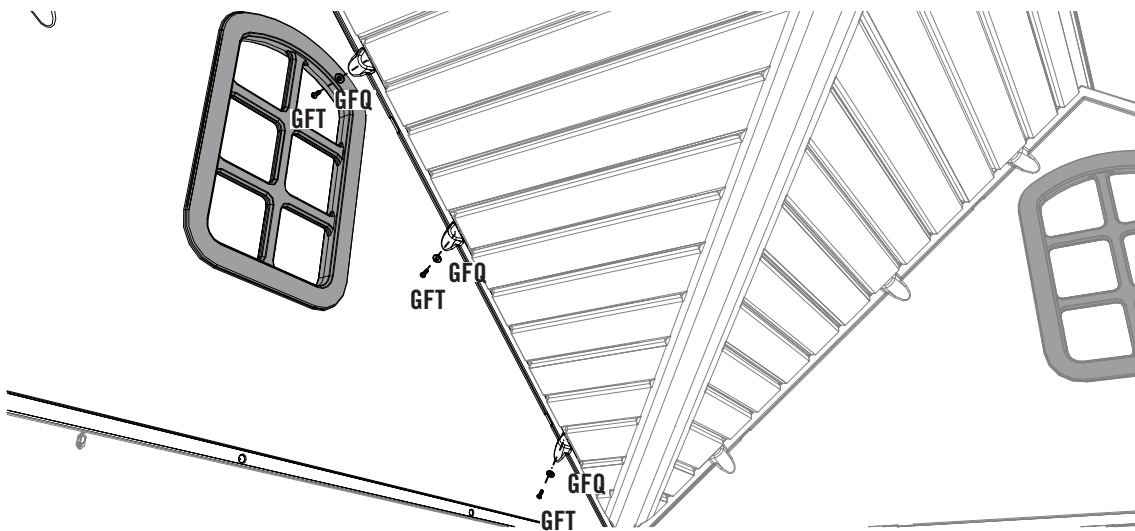
GFQ (x6)



GFT (x6)

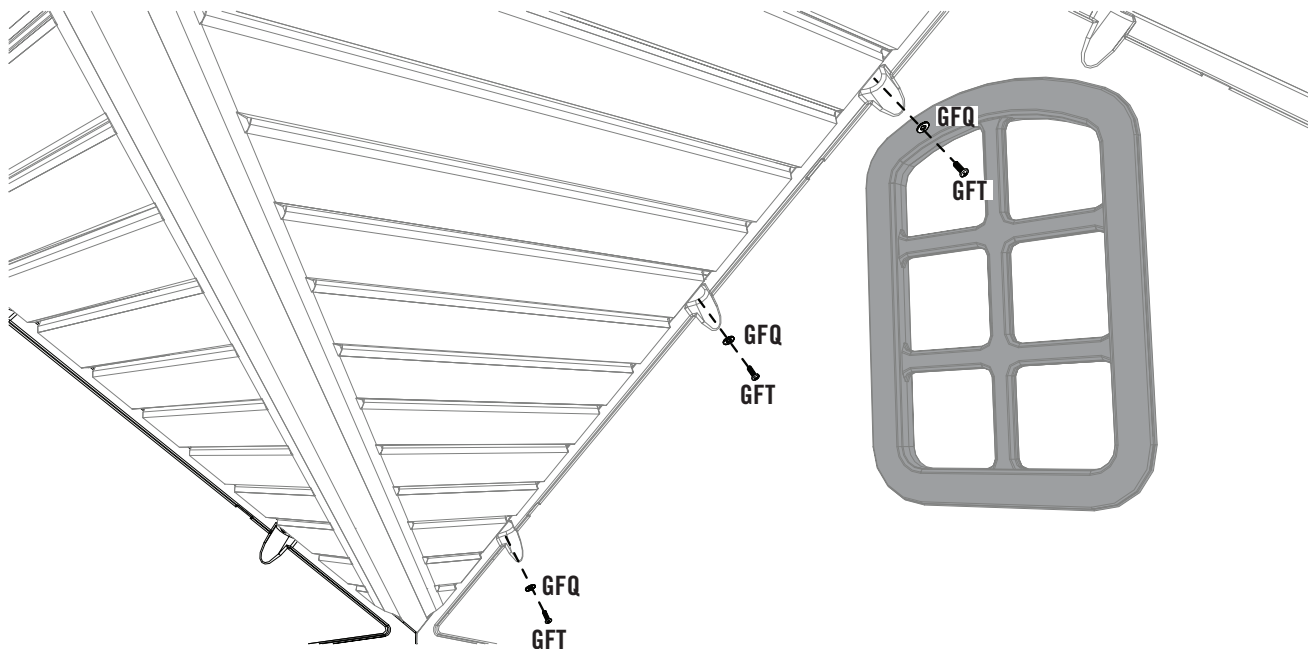
### 3.20

- Attach the left-side top of the **roof panel (GVT)** with the hardware indicated.
- Fixez la partie supérieure gauche du **panneau de toit (GVT)** avec la quincaillerie indiquée.
- Fije la parte superior izquierda del **panel del techo (GVT)** con el herraje indicados.



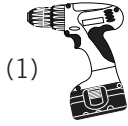
### 3.21

- Attach the right-side of the **roof panel (GVT)** with the hardware indicated. *Loosely tighten the hardware.*
- Fixez la partie droite du **panneau de toit (GVT)** avec la quincaillerie indiquée. *Serrez doucement la quincaillerie.*
- Fije la parte derecha del **panel del techo (GVT)** con el herraje indicados. *Apriete un poco el herraje.*

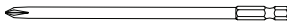


## ► SECTION 3 (CONTINUED) / SECTION 3 (SUITE) / SECCIÓN 3 (CONTINUACIÓN)

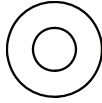
TOOLS AND HARDWARE REQUIRED / OUTILS ET QUINCAILLERIE REQUIS / INSTRUMENTAL Y HERRAJE REQUERIDOS



(1)



(1)



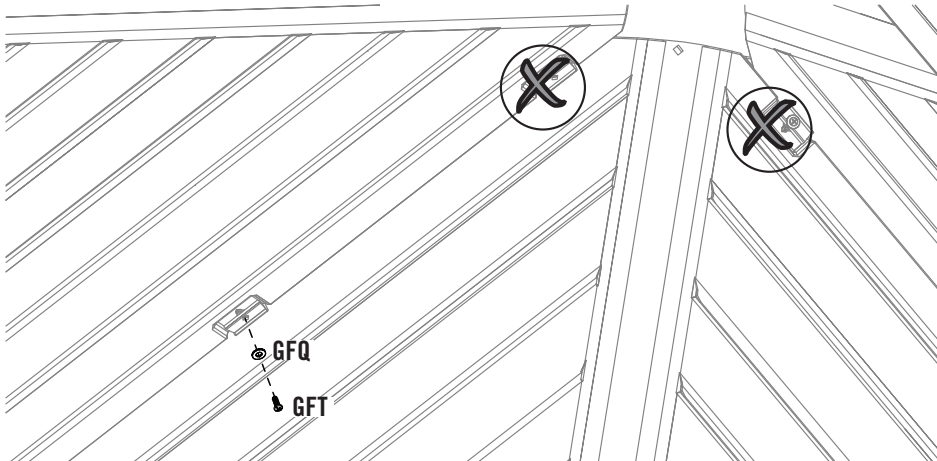
GFQ (x1)



GFT (x1)

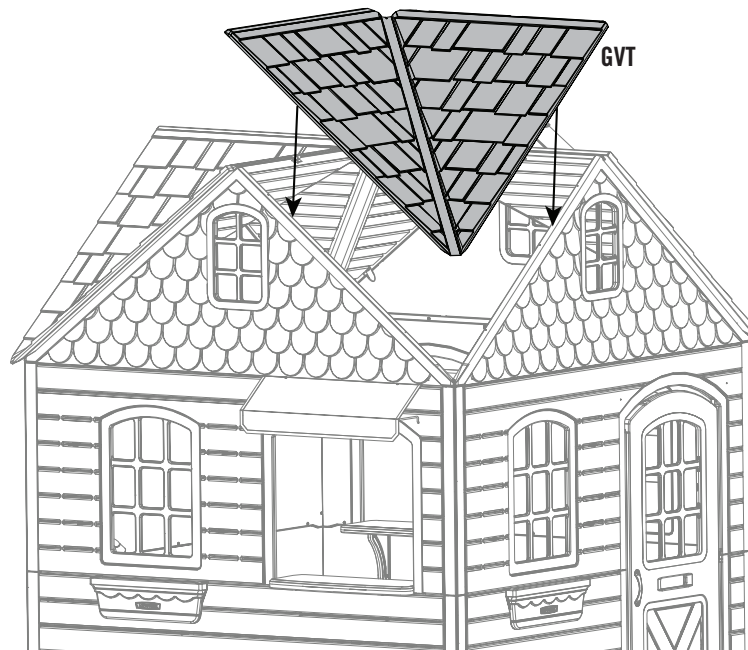
### 3.22

- Attach the top ridge of the second and third **roof panel (GVT)** with the hardware indicated. **Do not attach the tab closest to the roof center. This will be attached in a later step.**
- Fixez le faîtage supérieur des deuxième et troisième **panneaux de toit (GVT)** avec la quincaillerie indiquée. **Ne fixez pas la languette la plus proche du centre du toit. Cela sera attaché dans une étape ultérieure.**
- Fije la parte de alineación superior del segundo y tercer **panel del techo (GVT)** con los elementos indicados. **No asegure la pestaña más cercana al centro del Techo. Se asegurará en los pasos siguientes.**



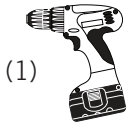
### 3.23

- Place the final **roof panel (GVT)** on the fourth and first roof gables.
- Placez le dernier **panneau de toit (GVT)** sur les quatrième et premier pignons de toit.
- Coloque el **panel del techo (GVT)** final en los faldones cuarto y primero del techo.

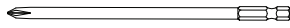


## ► SECTION 3 (CONTINUED) / SECTION 3 (SUITE) / SECCIÓN 3 (CONTINUACIÓN)

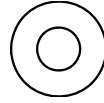
TOOLS AND HARDWARE REQUIRED / OUTILS ET QUINCAILLERIE REQUIS / INSTRUMENTAL Y HERRAJE REQUERIDOS



(1)



(1)



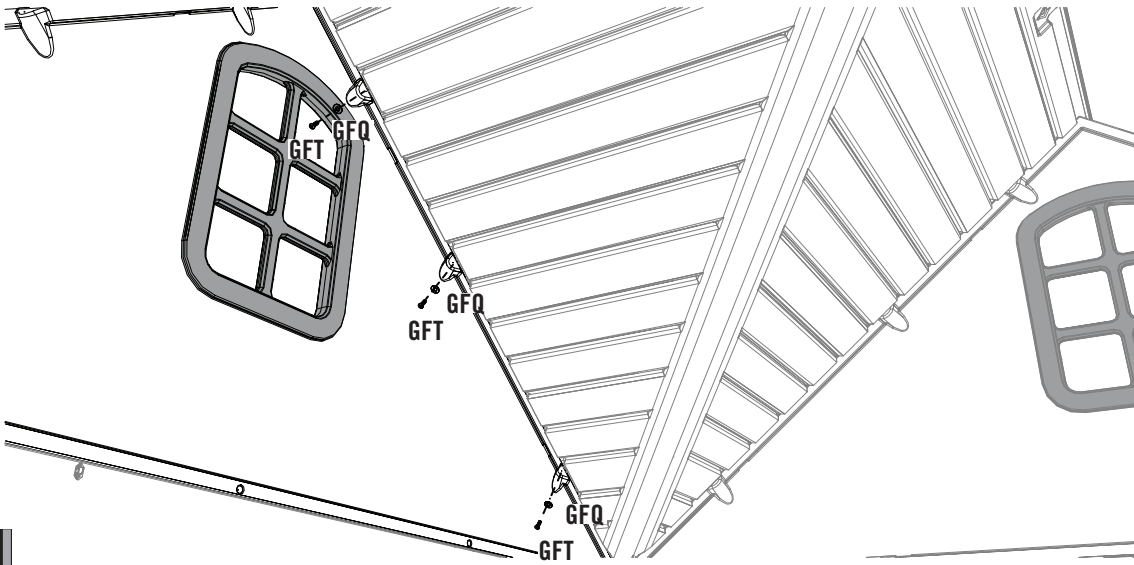
GFQ (x6)



GFT (x6)

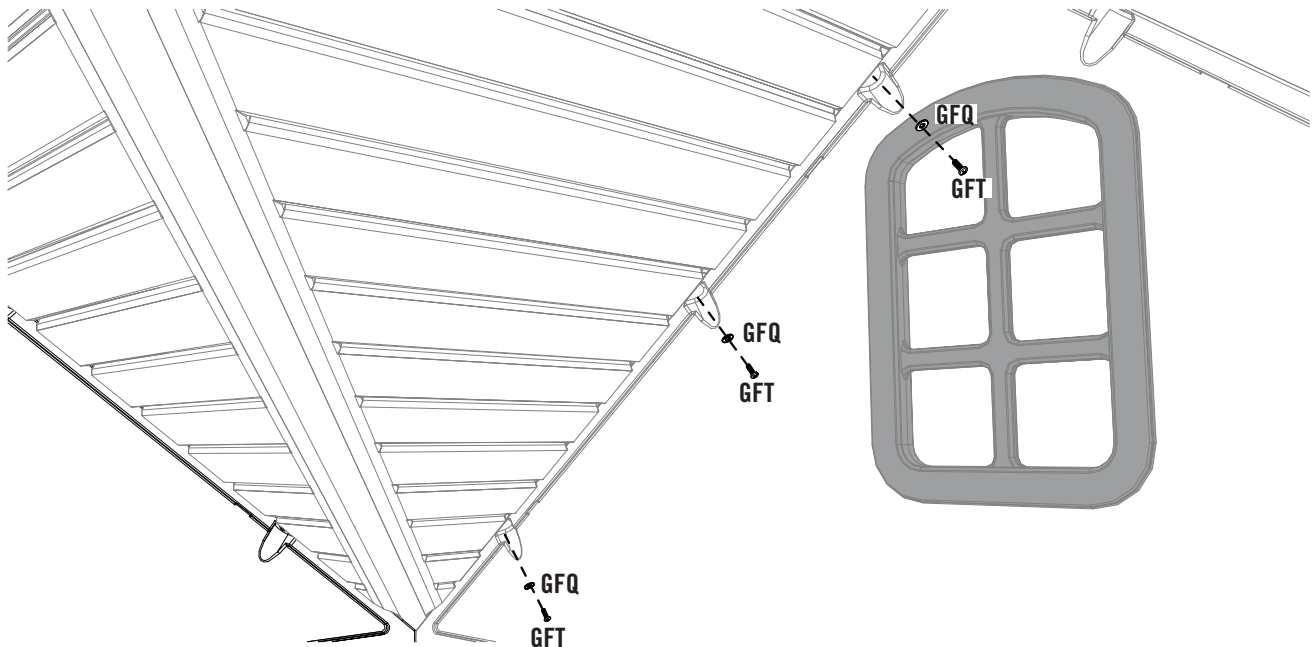
### 3.24

- Attach the left-hand side of the fourth **roof panel (GVT)** with the hardware indicated.
- Fixez la partie gauche du quatrième **panneau de toit (GVT)** avec la quincaillerie indiquée.
- Fije el lado izquierdo del cuarto **panel del techo (GVT)** con el herraje indicados.



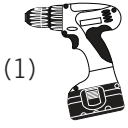
### 3.25

- Attach the right-hand side of the **roof panel (GVT)** with the hardware indicated.
- Fixez la partie droite du **panneau de toit (GVT)** avec la quincaillerie indiquée.
- Fije el lado derecho del **panel del techo (GVT)** con el herraje indicados.



## ► SECTION 3 (CONTINUED) / SECTION 3 (SUITE) / SECCIÓN 3 (CONTINUACIÓN)

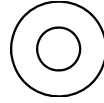
TOOLS AND HARDWARE REQUIRED / OUTILS ET QUINCAILLERIE REQUIS / INSTRUMENTAL Y HERRAJE REQUERIDOS



(1)



(1)



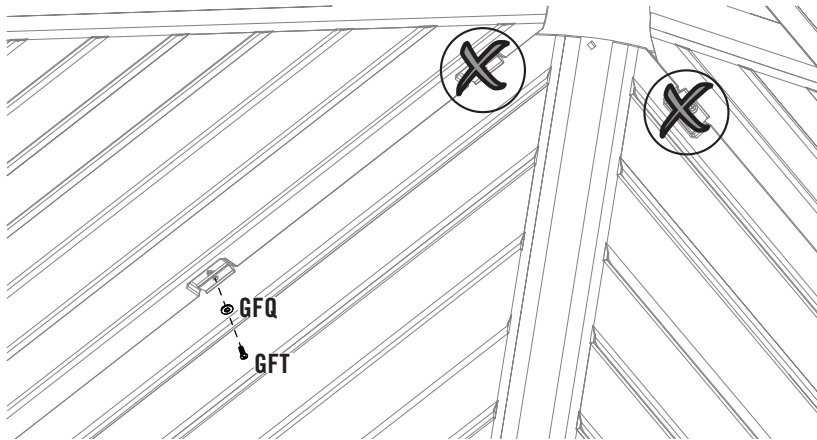
GFQ (x2)



GFT (x2)

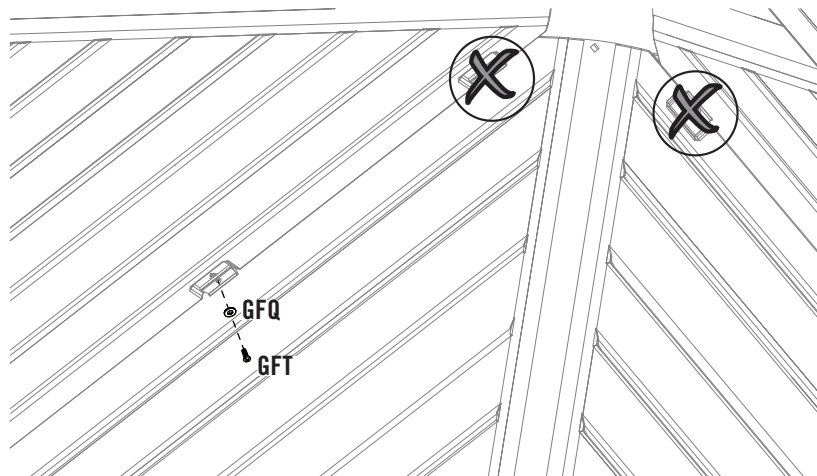
### 3.26

- Attach the top ridge of the third and fourth **roof panel (GVT)** with the hardware indicated. **Do not attach the tab closest to the roof center. This will be attached in a later step.**
- Fixez le faîtage supérieur des troisième et quatrième **panneaux de toit (GVT)** avec la quincaillerie indiquée. **Ne fixez pas la languette la plus proche du centre du toit. Cela sera attaché dans une étape ultérieure.**
- Fije la parte de alineación superior del tercer y cuarto **panel del techo (GVT)** con el herraje indicados. **No asegure la pestaña más cercana al centro del Techo. Se asegurará en los pasos siguientes.**



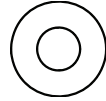
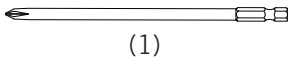
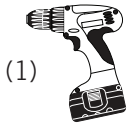
### 3.27

- Attach the ridge of the fourth and first **roof panel (GVT)** with the hardware indicated. **Do not attach the tab closest to the roof top. This will be attached in a later step.**
- Fixez la partie supérieure du quatrième et du premier **panneau de toit (GVT)** avec la quincaillerie indiquée. **Ne fixez pas la languette la plus proche du centre du toit. Cela sera attaché dans une étape ultérieure.**
- Fije la parte superior del segundo y tercero **paneles del techo (GVT)** con el herraje indicados. **No asegure la pestaña más cercana al centro del techo. Se asegurará en los pasos siguientes.**



## ► SECTION 3 (CONTINUED) / SECTION 3 (SUITE) / SECCIÓN 3 (CONTINUACIÓN)

TOOLS AND HARDWARE REQUIRED / OUTILS ET QUINCAILLERIE REQUIS / INSTRUMENTAL Y HERRAJE REQUERIDOS



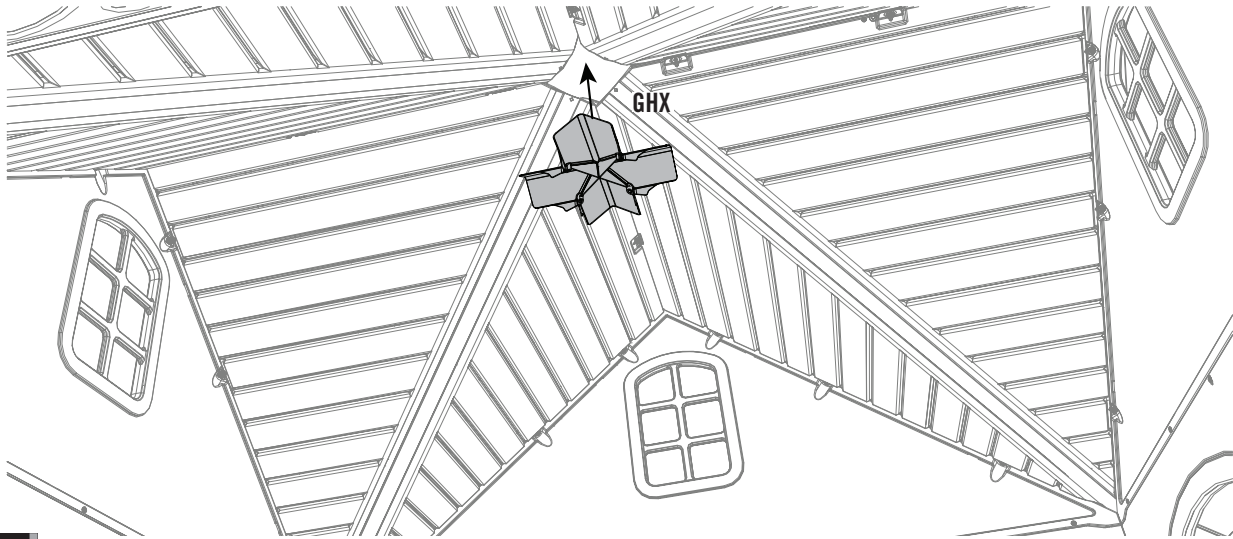
GFQ (x4)



GFT (x4)

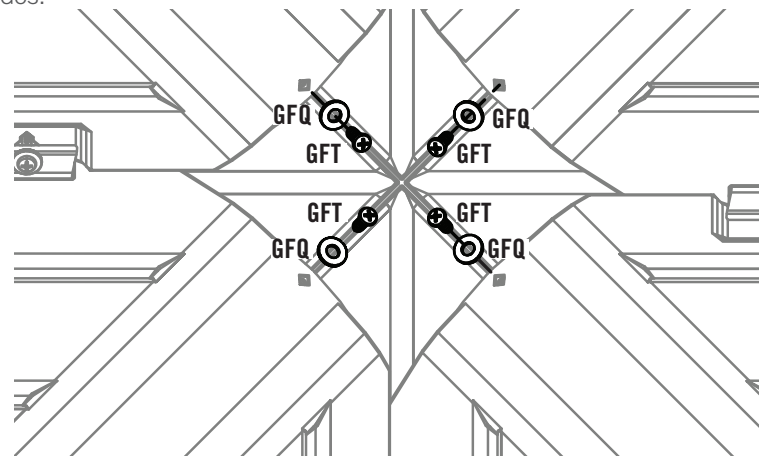
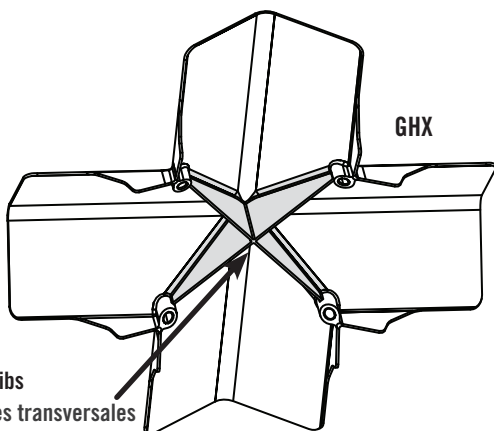
### 3.28

- Push the **roof cap (GHX)** up through the top of the playhouse roof from the inside by flexing the roof panels apart slightly. Rotate the roof cap to align with the ridge lines of the roof.
- Poussez le **bouchon de toit (GHX)** vers le haut par le haut du toit de la maisonnette en faisant légèrement fléchir les panneaux de toit. Faites pivoter le bouchon de toit pour l'aligner sur les lignes de faîte du toit.
- Empuje la **tapa del techo (GHX)** hacia arriba y a través de la parte superior del techo de la casa de juego desde el interior flexionando los paneles del techo para separarlos ligeramente. Gire la tapa del techo para alinearla con las marcas de alineación del techo.



### 3.29

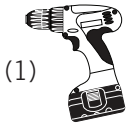
- The **roof cap (GHX)** has cross-ribs on its underside. Use these to hold the roof cap in place while attaching it to the roof with the hardware indicated.
- Le **bouchon de toit (GHX)** présente des nervures transversales sur sa face inférieure. Utilisez-les pour maintenir le bouchon de toit en place tout en le fixant au toit avec la quincaillerie indiquée.
- La **tapa del techo (GHX)** tiene una crucería en la parte inferior. Úsela para mantener la tapa del techo en su lugar al tiempo que la fija al techo con el herraje indicados.



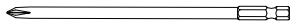
View from the underside of the roof / Vue depuis le dessous du toit / Vista desde la parte inferior del techo

## ► SECTION 3 (CONTINUED) / SECTION 3 (SUITE) / SECCIÓN 3 (CONTINUACIÓN)

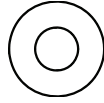
TOOLS AND HARDWARE REQUIRED / OUTILS ET QUINCAILLERIE REQUIS / INSTRUMENTAL Y HERRAJE REQUERIDOS



(1)



(1)



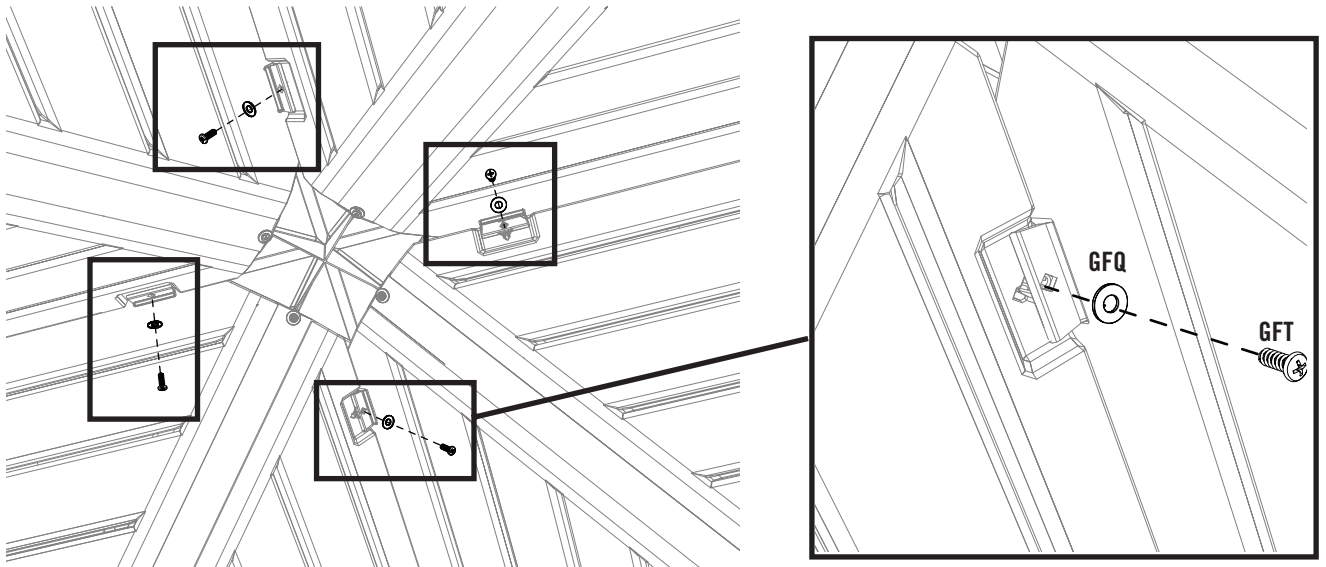
GFQ (x4)



GFT (x4)

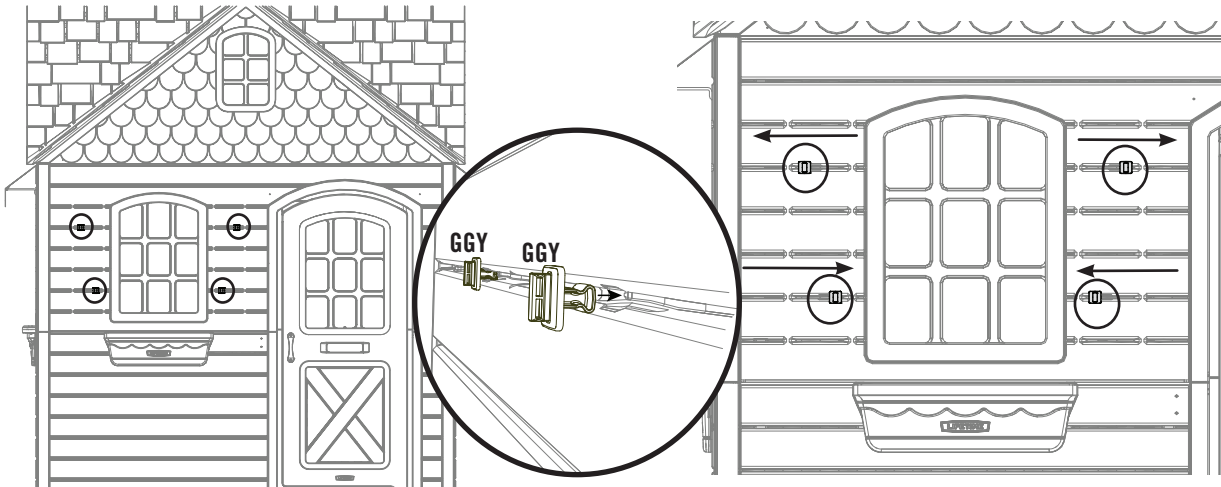
### 3.30

- Attach the tabs closest to the roof center with the hardware indicated. **Tighten all Roof hardware now.**
- Fixez les languettes les plus proches du centre du toit avec la quincaillerie indiquée. **Maintenant, serrez toute la quincaillerie du toit.**
- Fije las pestañas más cercanas al centro del techo con el herraje indicados. **Ahora, apriete todos el herraje del Techo.**



### 3.31

- Place the **clips (GGY)** on the front window, in the locations shown for the shutters. Slide the clips into the locked position. Lock the upper clips away from the window. Lock the lower clips toward the window
- Placez les **attaches (GGY)** sur la fenêtre avant, aux emplacements indiqués pour les volets. Faites glisser les attaches en position verrouillée. Verrouillez les attaches supérieures vers l'extérieur de la fenêtre. Verrouillez les attaches inférieures vers l'intérieur de la fenêtre
- Coloque los **clips (GGY)** en la ventana frontal, en los lugares que se muestran para los obturadores. Deslice los clips a la posición de bloqueo. Bloquee los clips superiores lejos de la ventana. Bloquee los clips inferiores hacia la ventana



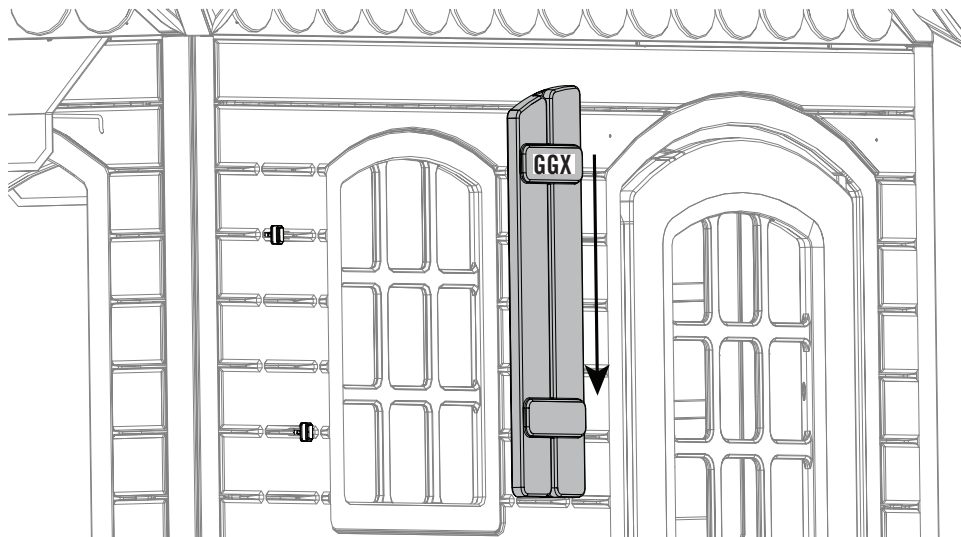
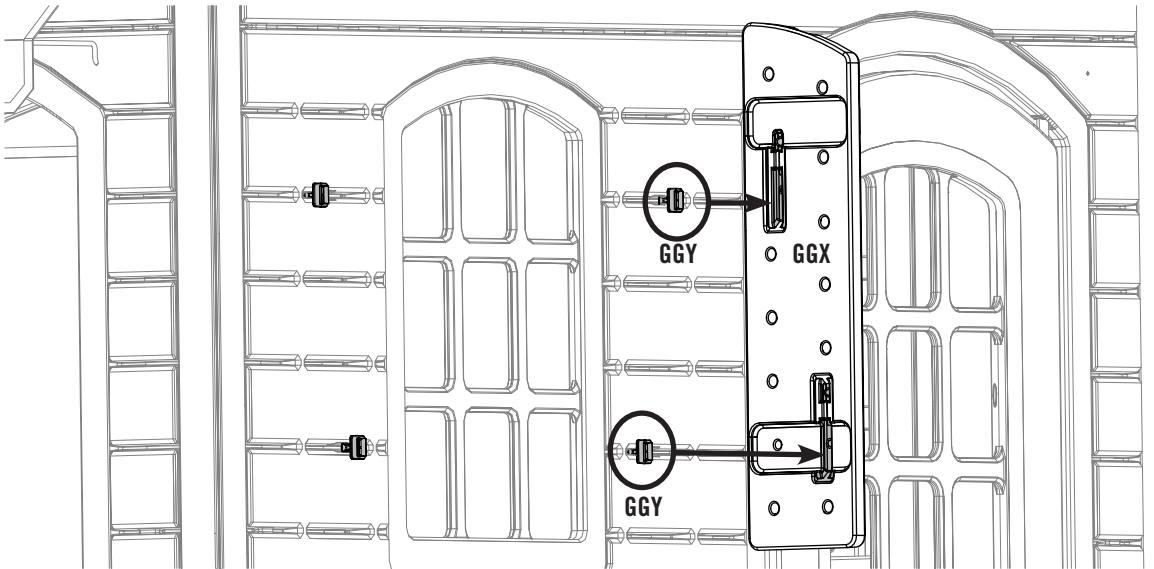
### ► SECTION 3 (CONTINUED) / SECTION 3 (SUITE) / SECCIÓN 3 (CONTINUACIÓN)

TOOLS AND HARDWARE REQUIRED / OUTILS ET QUINCAILLERIE REQUIS / INSTRUMENTAL Y HERRAJE REQUERIDOS



**3.32**

- Place the **right-hand shutter (GGX)** onto the **clips (GGY)**. Then pull down on the shutter to lock the shutter into place.
- Placez le **volet droit (GGX)** sur les **attaches (GGY)**. Puis abaissez le volet pour le verrouiller en place.
- Coloque el **obturador derecho (GGX)** en los **clips (GGY)**. Luego jálelos hacia abajo en el obturador para fijarlo a su lugar.



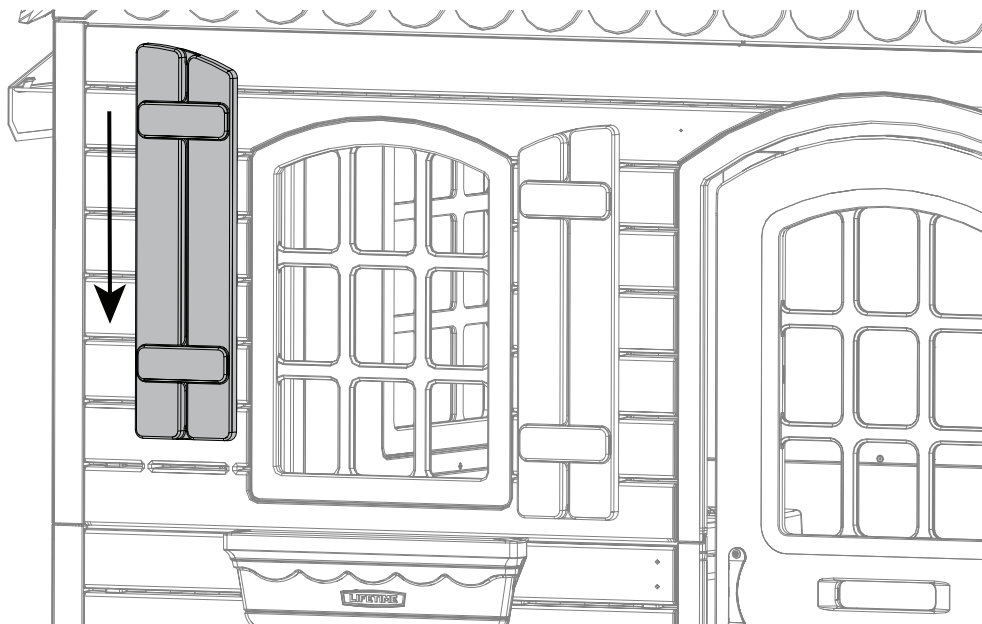
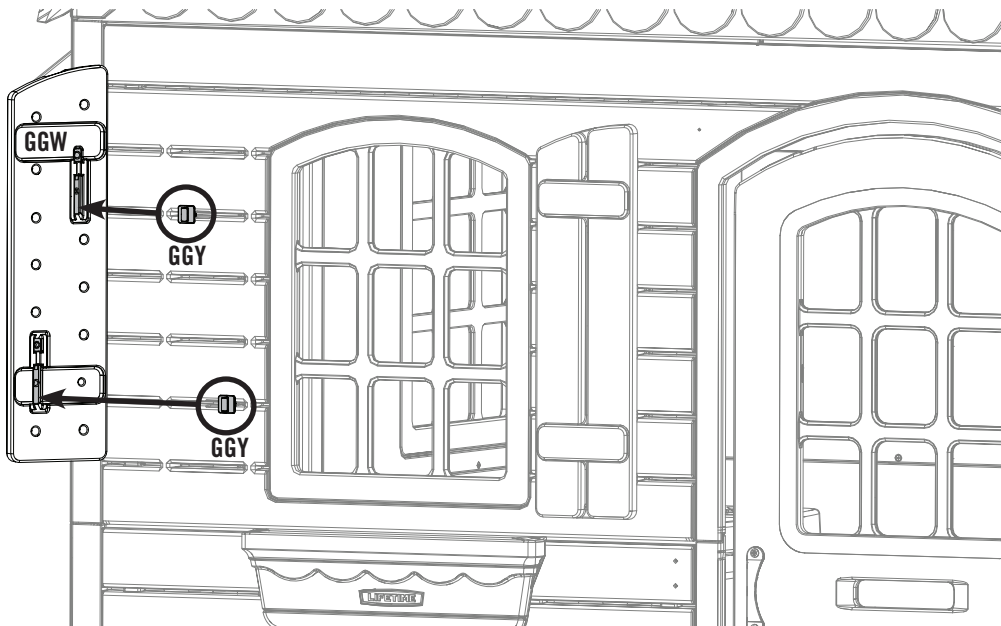
### ► SECTION 3 (CONTINUED) / SECTION 3 (SUITE) / SECCIÓN 3 (CONTINUACIÓN)

TOOLS AND HARDWARE REQUIRED / OUTILS ET QUINCAILLERIE REQUIS / INSTRUMENTAL Y HERRAJE REQUERIDOS



**3.33**

- Place the **left-hand shutter (GGW)** onto the **clips (GGY)**. Then pull down on the shutter to lock the shutter into place.  
Placez le **volet gauche (GGW)** sur les **attaches (GGY)**. Puis abaissez le volet pour le verrouiller en place.
- Coloque el **obturador izquierdo (GGW)** en los **clips (GGY)**. Luego jálelos hacia abajo en el obturador para fijarlo a su lugar.



## ► SECTION 3 (CONTINUED) / SECTION 3 (SUITE) / SECCIÓN 3 (CONTINUACIÓN)

TOOLS AND HARDWARE REQUIRED / OUTILS ET QUINCAILLERIE REQUIS / INSTRUMENTAL Y HERRAJE REQUERIDOS

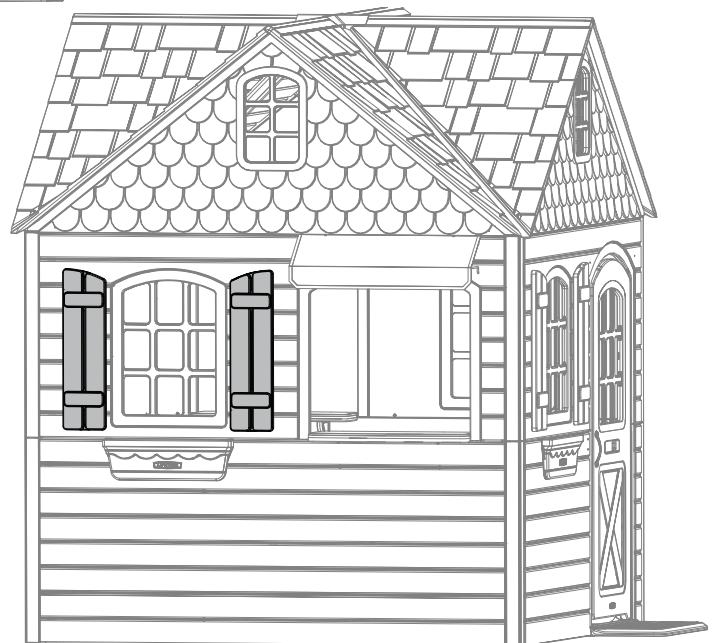


### 3.34

- Repeat steps 3.31 through 3.33 to attach shutters to the other two windows.
- Répétez les étapes 3.31 à 3.33 pour fixer les volets aux deux autres fenêtres.
- Repita los pasos 3.31 al 3.33 para fijar los obturadores a las otras dos ventanas.



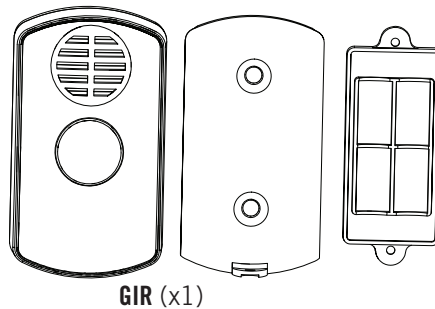
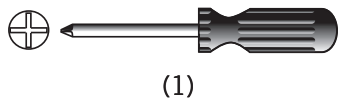
Right-side view / Vue latérale droite / Vista derecha



Left-side view / Vue latérale gauche / Vista izquierda

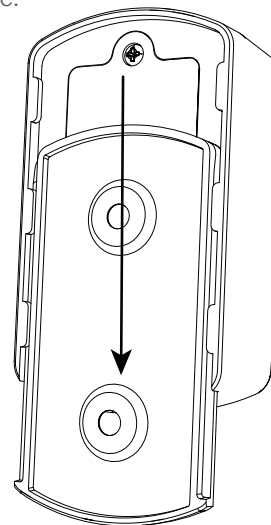
## ► SECTION 3 (CONTINUED) / SECTION 3 (SUITE) / SECCIÓN 3 (CONTINUACIÓN)

TOOLS AND HARDWARE REQUIRED / OUTILS ET QUINCAILLERIE REQUIS / INSTRUMENTAL Y HERRAJE REQUERIDOS



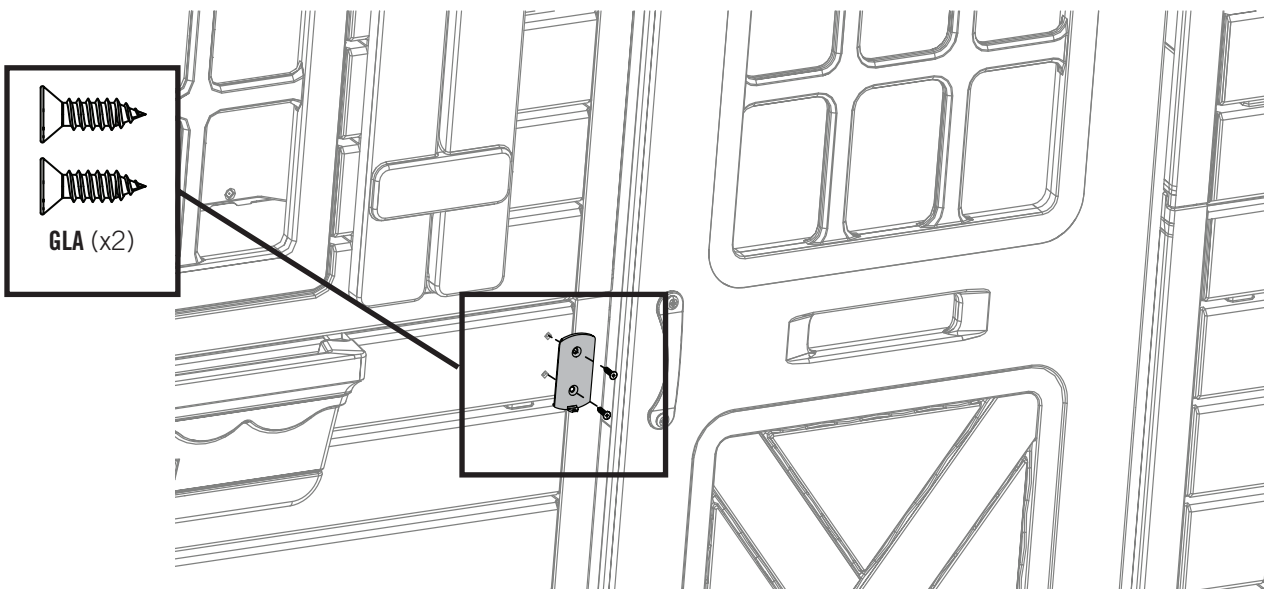
### 3.35

- Slide the doorbell base plate down and off of the doorbell.
- Faites glisser la plaque de base de la sonnette vers le bas et hors de la sonnette.
- Deslice la placa de la base del timbre hacia abajo y afuera del timbre.



### 3.36

- Attach the doorbell base plate to the lower wall near the front door with the hardware indicated.
- Fixez la plaque de base de la sonnette au mur inférieur près de la porte avant avec la quincaillerie indiquée.
- Fije la placa de la base del timbre a la pared inferior cerca de la puerta delantera con el herraje indicado.



## ► SECTION 3 (CONTINUED) / SECTION 3 (SUITE) / SECCIÓN 3 (CONTINUACIÓN)

TOOLS AND HARDWARE REQUIRED / OUTILS ET QUINCAILLERIE REQUIS / INSTRUMENTAL Y HERRAJE REQUERIDOS

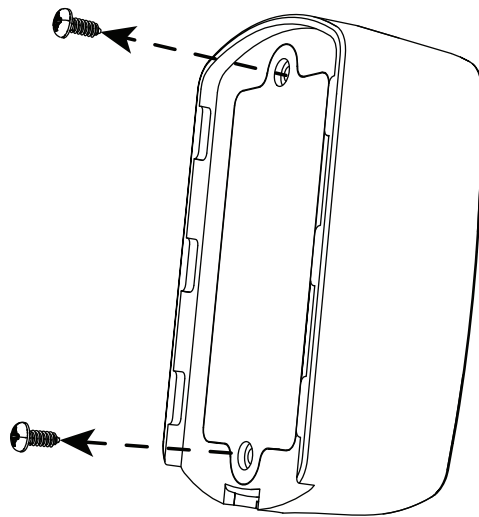


(1)



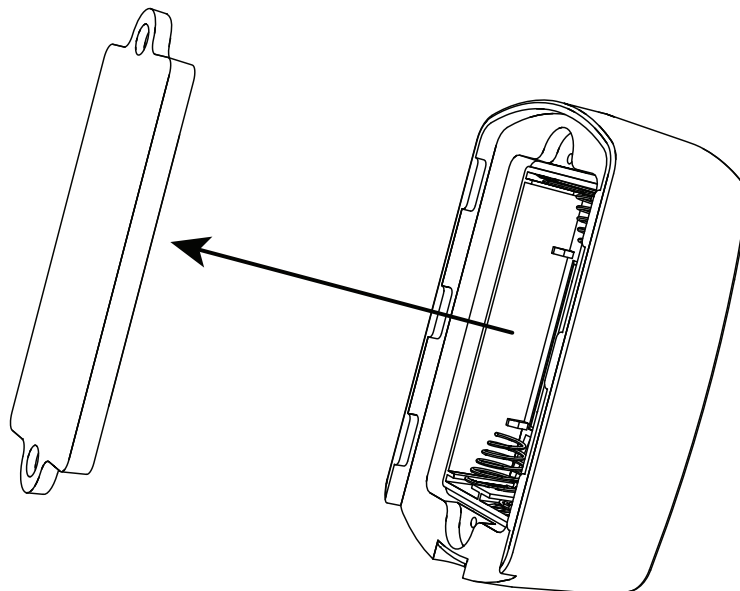
### 3.37

- Remove and retain the screws located in the back panel of the doorbell.
- Retirez et conservez les vis situées dans le panneau arrière de la sonnette.
- Retire y conserve los tornillos ubicados en el panel posterior del timbre.



### 3.38

- Remove and retain the back panel of the doorbell.
- Retirez et conservez le panneau arrière de la sonnette.
- Retire y conserve el panel posterior del timbre.



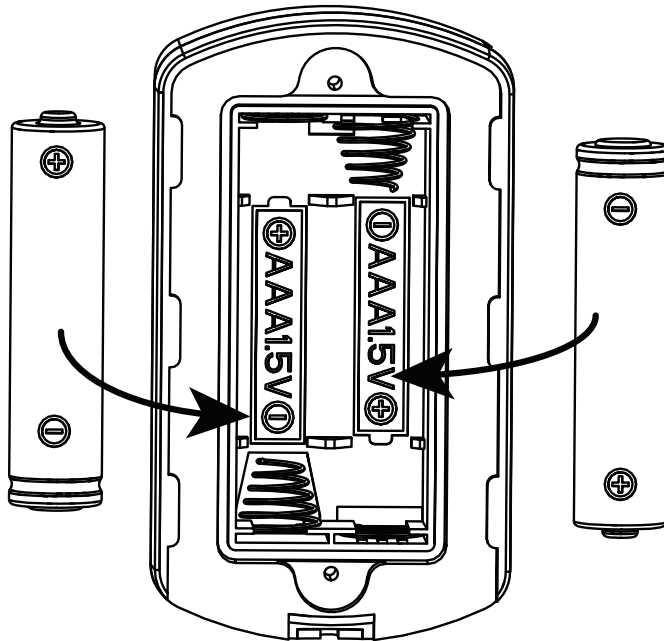
### ► SECTION 3 (CONTINUED) / SECTION 3 (SUITE) / SECCIÓN 3 (CONTINUACIÓN)

TOOLS AND HARDWARE REQUIRED / OUTILS ET QUINCAILLERIE REQUIS / INSTRUMENTAL Y HERRAJE REQUERIDOS



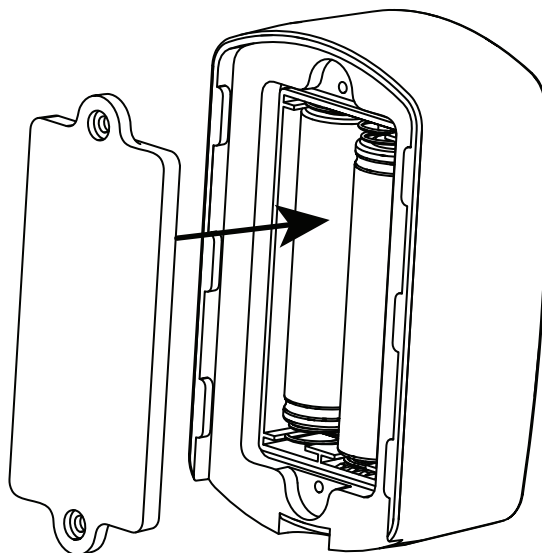
**3.39**

- Install two (2) AAA (1.5V) batteries (not included) into the doorbell cavity as shown below.
- Installez deux (2) piles AAA (1,5 V) (non incluses) dans la cavité de la sonnette, comme indiqué ci-dessous.
- Instale dos (2) baterías AAA (1.5V) (no incluidas) en la cavidad del timbre como se muestra a continuación.



**3.40**

- Replace the back panel of the doorbell.
- Remplacez le panneau arrière de la sonnette.
- Reemplace el panel posterior del timbre.



## ► SECTION 3 (CONTINUED) / SECTION 3 (SUITE) / SECCIÓN 3 (CONTINUACIÓN)

TOOLS AND HARDWARE REQUIRED / OUTILS ET QUINCAILLERIE REQUIS / INSTRUMENTAL Y HERRAJE REQUERIDOS

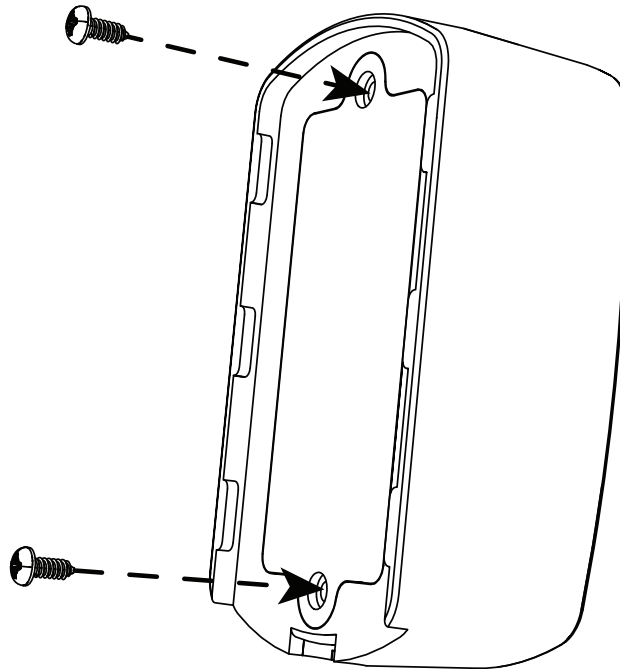


(1)



### 3.41

- Replace the hardware of the back panel of the doorbell.
- Remplacez la quincaillerie du panneau arrière de la sonnette.
- Reemplace el herraje del panel posterior del timbre.



### 3.42

- Slide the doorbell onto the doorbell base plate.
- Faites glisser la sonnette sur la plaque de base de la sonnette.
- Deslice el timbre en la placa de la base del timbre.



## ► SECTION 3 (CONTINUED) / SECTION 3 (SUITE) / SECCIÓN 3 (CONTINUACIÓN)

TOOLS AND HARDWARE REQUIRED / OUTILS ET QUINCAILLERIE REQUIS / INSTRUMENTAL Y HERRAJE REQUERIDOS



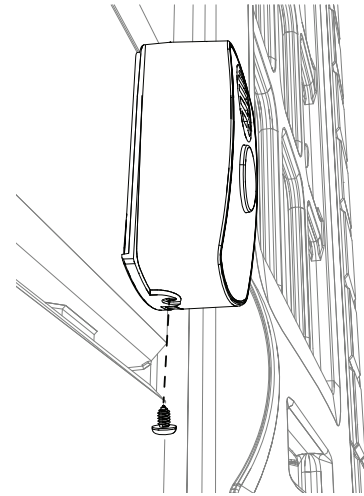
(1)



GKY (x1)

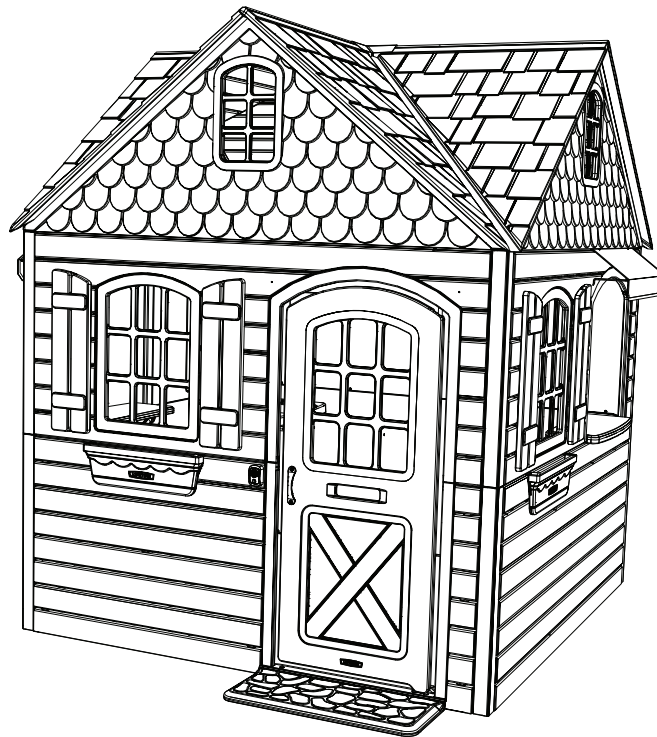
### 3.43

- Attach the doorbell to the front wall with the hardware indicated.
- Fixez la sonnette au mur avant avec la quincaillerie indiquée.
- Fije el timbre a la pared frontal con el herraje indicados.



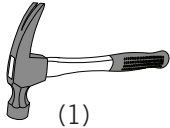
### 3.44

- Place the playhouse in its final location. The next step CANNOT BE UNDONE.
- Placez la maisonnette à son emplacement final. La prochaine étape EST IRRÉVERSIBLE.
- Coloque la casa de juego en su ubicación final. El siguiente paso NO PUEDE DESHACERSE.



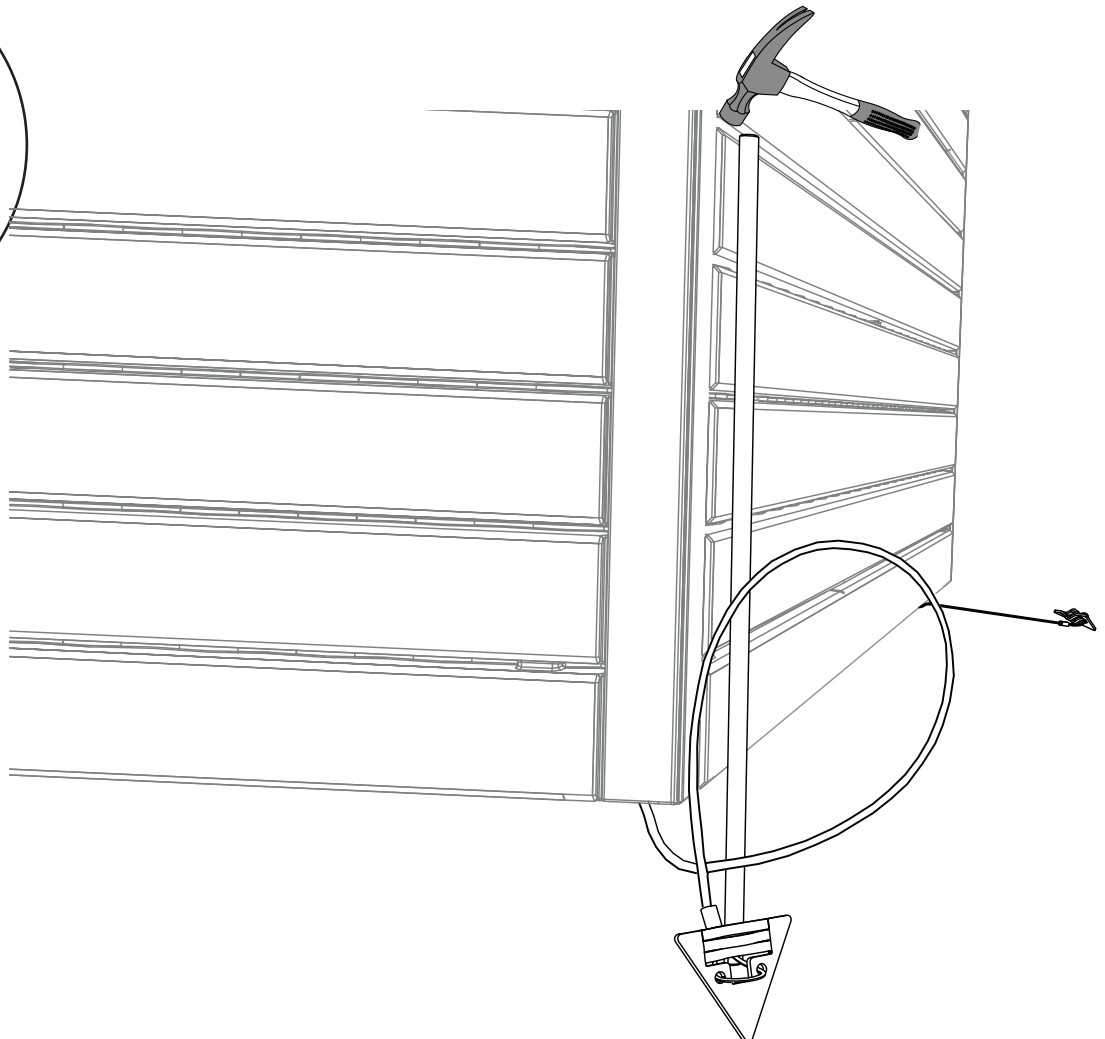
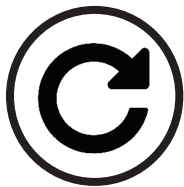
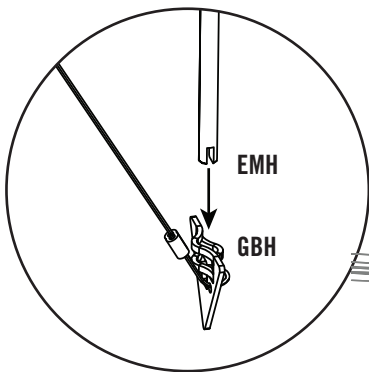
## ► SECTION 3 (CONTINUED) / SECTION 3 (SUITE) / SECCIÓN 3 (CONTINUACIÓN)

TOOLS AND HARDWARE REQUIRED / OUTILS ET QUINCAILLERIE REQUIS / INSTRUMENTAL Y HERRAJE REQUERIDOS



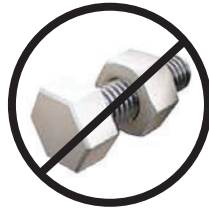
### 3.45

- Insert the **anchoring rod (EMH)** into the **anchor (GBH)**, and use a hammer to drive the anchor into the ground as close to the corner of the playhouse as possible. **Then remove the rod.** The rod will be re-used for the other three anchors. **Repeat this step for the remaining three anchors.** If the ground is especially hard, water the ground before inserting the anchor.
- Insérez la **tige d'ancrage (EMH)** dans l'**ancrage (GBH)** et utilisez un marteau pour enfoncer l'ancrage dans le sol aussi près que possible du coin de la maisonnette. Ensuite retirez la tige. La tige sera réutilisée pour les trois autres ancrages. **Répétez cette étape pour les trois ancrages restants.** Si le sol est particulièrement dur, arrosez-le avant d'insérer l'ancrage.
- Inserte la **varilla de anclaje (EMH)** en el **anclaje (GBH)** y, a continuación, utilice un martillo para hundir el ancla en la tierra tan cerca como sea posible a la esquina de la casa. A continuación quite la barra. La barra será re-utilizada para las otras tres anclas. **Repita este paso para las tres anclas que quedan.** Si la tierra es especialmente dura, riéguela antes de insertar el ancla.



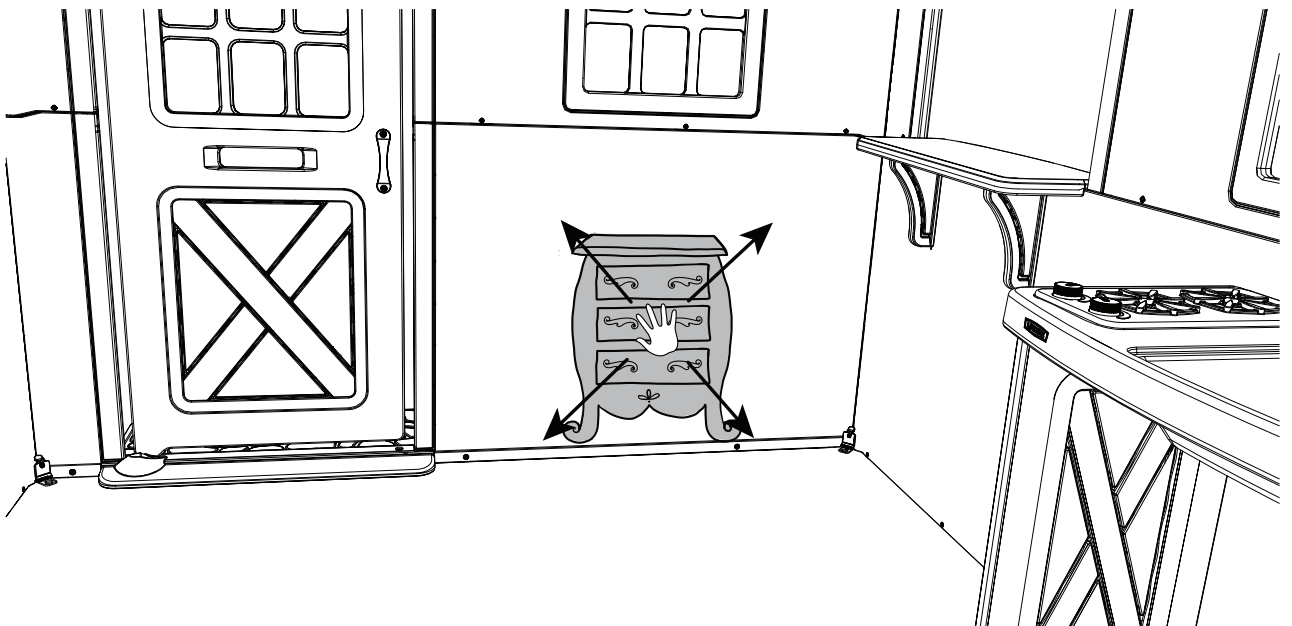
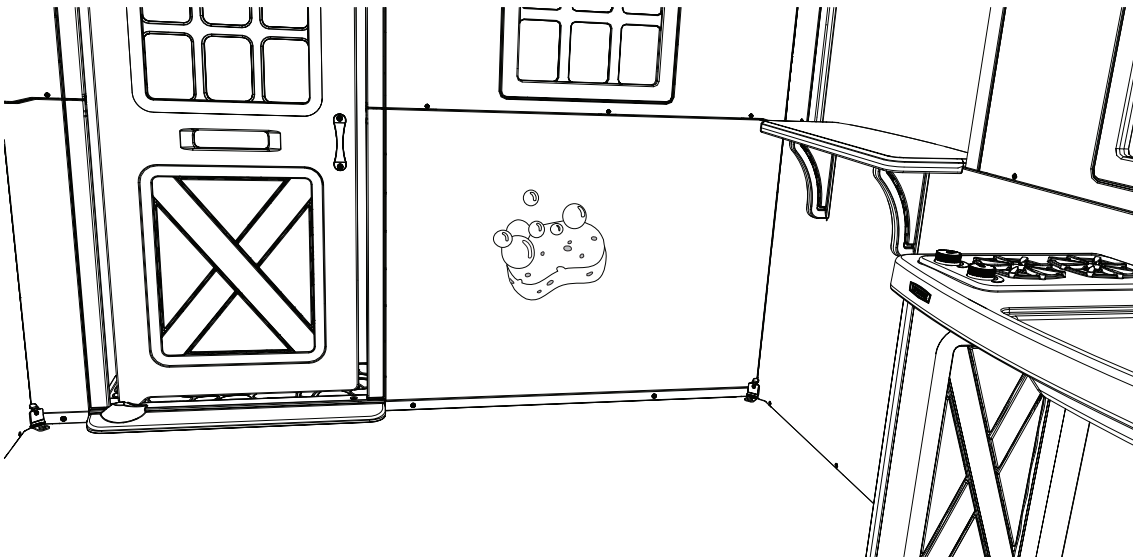
### ► SECTION 3 (CONTINUED) / SECTION 3 (SUITE) / SECCIÓN 3 (CONTINUACIÓN)

TOOLS AND HARDWARE REQUIRED / OUTILS ET QUINCAILLERIE REQUIS / INSTRUMENTAL Y HERRAJE REQUERIDOS



**3.46**

- Apply decals as desired. Clean and dry area thoroughly. Center decal where they are to be applied. Apply pressure from center to outer edge.
- Appliquez les décalcomanies comme vous le souhaitez. Nettoyez et séchez soigneusement la zone. Centrez les décalcomanies là où elles doivent être appliquées. Appliquez une pression du centre vers le bord extérieur.
- Aplique las calcomanías como lo desee. Limpie y seque bien el área. Centre las calcomanías donde las va a colocar. Haga presión desde el centro hacia afuera.



### ► SECTION 3 (CONTINUED) / SECTION 3 (SUITE) / SECCIÓN 3 (CONTINUACIÓN)

TOOLS AND HARDWARE REQUIRED / OUTILS ET QUINCAILLERIE REQUIS / INSTRUMENTAL Y HERRAJE REQUERIDOS



**3.47**

- Decal suggestions:
- Suggestions de décalcomanies :
- Sugerencias para colocar las calcomanías:





## MAINTENANCE INSTRUCTIONS

If routine checks and maintenance procedures are not done, the equipment could overturn and/or become a hazard.

### **At the beginning of each play season:**

- Tighten all hardware.
- Lubricate all metallic moving parts.
- Check all protective coverings on bolts, pipes, edges and corners. Replace if they are loose, cracked or missing.
- Check all moving parts for wear, rust or other deterioration. Contact customer service for replacement parts.
- Check metal parts for rust. If found, sand and repaint using a non-lead-based paint meeting the requirements of 16 CFR 1303.

### **Twice a month during play season:**

- Tighten all hardware.
- Check all protective coverings on bolts, pipes, edges and corners. Replace if they are loose, cracked or missing.

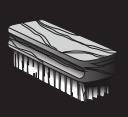
### **At the end of each play season or when the temperature drops below 40°F (5°C):**

- If the warning sticker is illegible, destroyed, or removed, contact the Customer Service Department at 1-800-225-3865 for a replacement.

### **Cleaning Instructions:**

- **Electronic components:** Do not submerge in water or spray liquid directly on the unit. Use a mild detergent solution. Wipe with a damp cloth.
- **General Cleaning:** Use mild soapy water.

**Disposal Instructions:** *Disassemble and dispose of the playground equipment in such a way that no unreasonable hazards will exist at the time the equipment is discarded. Follow all local disposal requirements.*



## INSTRUCTIONS DE L'ENTRETIEN

Si des vérifications routinières et des procédures de maintenance ne sont pas assurés, l'équipement pourrait se renverser et/ou devenir dangereux.

### À la commencement de chaque saison de jouer :

- Serrez tous les accessoires.
- Lubrifiez tous les pièces en métal mobiles.
- Vérifiez tous les recouvrements sur les boulons, tuyauterie, bords, et angles. Remplacez-les s'ils sont lâches, fendus, ou disparus.
- Vérifiez tous les pièces mobiles pour l'usure, rouille ou autre détérioration. Veuillez contacter notre Service à clientèle pour obtenir les pièces de remplacement.
- Vérifiez les pièces en métal pour rouille. S'il y a de rouille, frottez-les et repeignez-les en utilisant une peinture sans plomb qui remplit les exigences de qualité de 16 CFR 1303.

### Deux fois à mois pendant la saison de jouer :

- Serrez tous les accessoires.
- Vérifiez tous les recouvrements sur les boulons, tuyauterie, bords, et angles. Remplacez-les s'ils sont lâches, fendus, ou disparus.

### À la fin de chaque saison de jouer ou lorsque la température baisse au-dessous de 5° C (40° F) :

- Si l'auto-adhésif est illisible, détruit, ou enlevé, veuillez contacter notre Département de service à clientèle au 1.800.225.3865 pour obtenir un auto-adhésif de remplacement.

### Instructions de nettoyage:

- **Composants électroniques:** Ne plongez pas l'unité dans l'eau et ne la vaporisez jamais directement de liquide. Essuyez avec un chiffon mouillé d'une solution de détergent doux.
- **Nettoyage général:** Utilisez de l'eau savonneuse douce.

**Instructions de Disposition :** *Désassemblez et disposez de l'équipement de terrain de jeu de telle façon qu'aucun danger n'existera au moment où l'équipement est jeté. Suivez toutes les exigences de disposition locales.*



## INSTRUCCIONES DE MANTENIMIENTO

Si no se realizan revisiones y mantenimiento de rutina, el equipo podría voltearse y/o volverse peligroso.

### **Al comienzo de cada temporada de juegos:**

- Apriete todos el herraje.
- Lubrique todas las piezas móviles metálicas.
- Compruebe todas las cubiertas protectoras en los pernos, tubos, bordes y esquinas. Sustituya los elementos que estén flojos, agrietados o que falten.
- Verifique todas las piezas móviles en busca de desgaste, corrosión u otros deterioros. Póngase en contacto con el servicio de atención al cliente para solicitar piezas de repuesto.
- Verifique si existe oxidación en las piezas de metal. Si encuentra oxidación, lije y repinte con una pintura que no sea fabricada a base de plomo la cual cumpla los requisitos de 16 CFR 1303.

### **•Dos veces al mes durante la temporada de juegos:**

- Apriete todo el herraje.
- Compruebe todas las cubiertas protectoras en los pernos, tubos, bordes y esquinas. Sustituya los elementos que estén flojos, agrietados o que falten.

### **Al final de cada temporada de juegos o cuando la temperatura descienda por debajo de 40oF (5°C):**

- Retire los asientos de plástico del columpio y otros elementos y llévelos a un lugar cerrado o deje de usarlos.
- Si la etiqueta de advertencia es ilegible, está destruida o se retiró, contacte al Departamento de Servicio al Cliente al 1-800-225-3865 para obtener un reemplazo.

### **Instrucciones para la limpieza:**

- **Componentes electrónicos:** No sumerja el producto en agua ni lo rocíe con líquido directamente. Humedezca un paño con una solución de detergente suave para limpiarlo.
- **Limpieza general:** Utilice una solución de agua y jabón suave.

***Instrucciones de desecho:*** *Desarme y deseche el equipo de juegos de tal forma que no existan peligros inminentes al momento de desechar el equipo. Siga todos los requisitos de desecho locales.*



## REGISTER YOUR PRODUCT ONLINE AT WWW.LIFETIME.COM

At Lifetime®, we are committed to providing innovative and quality products. While registering, you will have the opportunity to give us your feedback. Your input is valuable to us.

- You can also opt in to receive new product notifications or promotions.
- In the unlikely event of a product recall or safety modification, your registration provides the information we need to notify you directly.
- Registration is fast, easy, and completely voluntary.

### LIFETIME'S PROMISE TO YOU:

*Maintaining your privacy is our long-standing policy at Lifetime®. And you can rest assured that Lifetime® will not sell or provide your personal data to other third parties, or allow them to use your personal data for their own purposes.*

We invite you to read our privacy policy at [www.lifetime.com](http://www.lifetime.com)

**REGISTER today!**



## ENREGISTREZ VOTRE ARTICLE EN LIGNE CHEZ NOUS À WWW.LIFETIME.COM

À Lifetime®, nous sommes engagés à fournir des produits innovants et de qualité. Lors de l'enregistrement, vous aurez l'occasion de nous donner votre avis. Vos remarques sont précieuses pour nous.

- Vous pouvez aussi vous engager pour recevoir notifications d'articles nouveaux et promotions.
- En cas improbable de retrait de produit du marché ou de modification affectant la sécurité, votre enregistrement nous fournit l'information nécessaire de vous contacter directement.
- L'enregistrement est rapide, simple, et complètement volontaire.

### LA PROMESSE DE LIFETIME® À VOUS :

*À Lifetime®, l'entretien de votre confidentialité est notre politique de longue date. Et vous pouvez être sûr que Lifetime® ne vendra pas ni fournira pas vos données personnelles à d'autres tiers, ou les permettra d'utiliser vos données personnelles à leur propres fins.*

Nous vous invitons à lire notre politique de confidentialité à [www.lifetime.com](http://www.lifetime.com)

**ENREGISTREZ aujourd'hui !**



## REGISTRE SU PRODUCTO EN LÍNEA EN WWW.LIFETIME.COM

À Lifetime®, estamos comprometidos a proporcionar productos de calidad e innovadores. Al registrar, tendrá la oportunidad de darnos su opinión. Su opinión es muy valiosa para nosotros.

- Se puede optar inclusión también para recibir notificaciones de nuevos productos o promociones.
- En el caso poco probable de una retirada de un producto o modificación de seguridad, su registro nos provee la información necesario de notificarle directamente.
- El registro es rápido, fácil, y completamente voluntario.

### LA PROMESA DE LIFETIME® A USTED:

*Mantener su privacidad, es nuestro viejo acuerdo político a Lifetime®. Y puede tener la seguridad de que Lifetime® no venderá ni proveerá sus datos personales a otros terceros, ni les permitirá usar sus datos personales para sus propias intenciones.*

Le invitamos a leer nuestra política de privacidad en [www.lifetime.com](http://www.lifetime.com)

**¡REGÍSTRELO hoy!**



**⚠ WARNING / AVERTISSEMENT/ ADVERTENCIA**

- |  |   |   |
|--|---|---|
| <ul style="list-style-type: none"> <li>• <i>THIS PRODUCT IS INTENDED FOR USE BY CHILDREN FROM AGES 3 TO 10 AND IS FOR RESIDENTIAL USE ONLY.</i></li> <li>• On-site adult supervision should be provided for children of all ages.</li> <li>• The maximum number of occupants that may safely use the entire playset is six with a maximum weight of 600 pounds (272 kg).</li> <li>• This product is intended for outdoor use only.</li> <li>• Risk of serious head injury or death due to falls from equipment placed over hard surfaces.</li> <li>• Risk of using helmets and other items that can wrap around a child's neck, become entangled or entrapped by the equipment, and lead to strangulation or death.</li> </ul> | <ul style="list-style-type: none"> <li>• <i>CE PRODUIT EST CONÇU POUR L'USAGE PAR DES ENFANTS ÂGÉS DE 3 À 10 ANS. CE PRODUIT EST RÉSERVÉ SEULEMENT À UN USAGE PERSONNEL.</i></li> <li>• La supervision d'un adulte devrait être assurée pour enfants de tous âges.</li> <li>• Il ne devrait jamais y avoir plus de six occupants dans toute l'aire de jeu et le poids combiné des occupants ne devrait pas dépasser 272 kg (600 lb).</li> <li>• Ce produit est conçu pour usage en extérieurs seulement.</li> <li>• Risque de blessures graves à la tête ou de mort dues à des chutes de l'équipement mis sur une surface dure.</li> <li>• Risque de porter les casques et autres articles qui peuvent enrouler autour du cou d'un enfant, devenir enchevêtrés ou piéges par l'équipement, et causer l'étranglement ou mort.</li> </ul> | <ul style="list-style-type: none"> <li>• <i>ESTE PRODUCTO ES PARA NIÑOS DE 3 A 10 AÑOS DE EDAD. ESTE PRODUCTO ES SÓLO PARA USO RESIDENCIAL.</i></li> <li>• Debe existir supervisión de un adulto en el lugar para niños de todas las edades.</li> <li>• El mayor número de ocupantes que puede usar de manera segura todo el seis de juego es seis con un peso no mayor a 272 kg (600 libras).</li> <li>• Este producto está diseñado sólo para uso en exteriores.</li> <li>• Riesgo de una lesión craneal grave o de muerte debido a las caídas de equipo ubicado en superficies duras.</li> <li>• Riesgo de llevar yelmos y otros artículos que pueden envolver el cuello de un niño, devenir enredados o atrapados por el equipo, y causar estrangulación o muerte.</li> </ul> |
|--|---|---|

1205118

Lifetime Products, Inc. PO Box 160010 • Freeport Center, Bldg. D-12 • Clearfield, UT 84016 • USA • 1-800-225-3865 10/22/2019



**WARNING:**

**CHOKING HAZARD** - Small parts. Not for children under 3 yrs.



**AVERTISSEMENT:**

**RISQUE D'ÉTOUFFEMENT** - Petites pièces. Pas pour les enfants de moins de 3 ans.



**ADVERTENCIA:**

**RIESGO DE ASFIXIA** - Piezas pequeñas. No apto para niños menores de 3 años.



**NOTES / REMARQUES / NOTAS**



## 5-YEAR LIMITED FACTORY WARRANTY

**THE MANUFACTURER RESERVES THE RIGHT TO MAKE SUBSTITUTIONS TO WARRANTY CLAIMS IF PARTS ARE UNAVAILABLE OR OBSOLETE.**

1. Lifetime Playground systems are warranted to the original purchaser to be free from defects in material or workmanship for a period of five years from the date of original retail purchase. The word “defects” is defined as imperfections that impair the use of the product. Defects resulting from misuse, abuse or negligence will void this warranty. This warranty does not cover defects due to improper installation, alteration or accident. Lifetime recommends that no modifications be made to this product. This warranty does not cover damage caused by vandalism, rusting, “acts of nature” or any other event beyond the control of the manufacturer.
2. This warranty is nontransferable and is expressly limited to the repair or replacement of defective product. If the product is defective within the terms of this warranty, Lifetime Products, Inc. will repair or replace defective parts at no cost to the purchaser. Shipping charges to and from the factory or distribution center are not covered and are the responsibility of the purchaser. Labor charges and related expenses for removal, installation or replacement of the Playground system or its components are not covered under this warranty.
3. This warranty does not cover scratching or scuffing of the product that may result from normal usage. In addition, defects resulting from intentional damage, negligence, unreasonable use will void this warranty.
4. Liability for incidental or consequential damages is excluded to the extent permitted by law. While every attempt is made to embody the highest degree of safety in all equipment, freedom from injury cannot be guaranteed. The user assumes all risk of injury resulting from the use of this product. All merchandise is sold on this condition, and no representative of the company may waive or change this policy.
5. This product is not intended for institutional or commercial use; Lifetime Products, Inc. does not assume any liability for such use. Institutional or commercial use will void the warranty.
6. This warranty is expressly in lieu of all other warranties, expressed or implied, including warranties of merchantability or fitness for use to extent permitted by Federal and state law. Neither Lifetime Products, Inc., nor any representative assumes any other liability in connection with this product. This warranty gives you specific legal rights, and you may also have other rights which vary from state to state.

**PLEASE INCLUDE YOUR DATED SALES RECEIPT AND PHOTOGRAPHS OF DAMAGED PARTS.**

REPORT PRODUCT DEFECTS IN WRITING TO:

Lifetime Products, Inc., PO Box 160010 Clearfield, UT 84016-0010  
or call 1-800-225-3865 M-F 7 a.m. to 5 p.m. MST.

**REGISTER YOUR PRODUCT FOR QUICKER CUSTOMER SERVICE.**

Visit [www.lifetime.com](http://www.lifetime.com) or call 1-800-225-3865 to register your product today.

**FOR INTERNATIONAL WARRANTY CLAIMS:**

All warranty claims must be accompanied by a sales receipt. Report all warranty claims in writing to your regional sales support representative. Please include your dated sales receipt and photographs of damaged parts.

To identify the representative for your region, please visit: [www.lifetime.com/international](http://www.lifetime.com/international)



[lifetime.com](http://lifetime.com)



## GARANTIE DE FABRICATION LIMITÉE DE 5 ANS

### LE FABRICANT SE RÉSERVE LE DROIT DE FAIRE DES SUBSTITUTIONS EN CAS DE RECOURS EN GARANTIE SI LES PIÈCES NE SONT PAS DISPONIBLES OR SONT OBSOLÈTES

1. Les systèmes de Terrain de Jeu Lifetime sont garantis pour l'acheteur original d'être libres de tout défaut de matériel ou main d'oeuvre pour une période d'un an à partir de la date d'achat originale sur la facture. Le mot « défaut » est défini comme une imperfection pouvant affecter l'utilisation du produit. Les défauts résultant d'une mauvaise utilisation, abus ou de négligence annulera cette garantie. Cette garantie ne couvre pas les défauts dus à une installation incorrecte, toute altération ou accident. Lifetime ne recommande pas que vous fassiez modifications à ce produit. Cette garantie ne couvre pas les dommages causés par du vandalisme, de la rouille, « force majeure » ou tout autre événement en dehors du contrôle du manufacturier.
2. Cette garantie est non-transférable et est expressément limitée à la réparation ou au remplacement d'équipement de terrain de jeu défectif. Si l'équipement est défectif dans les termes de cette garantie, Lifetime Products, Inc. réparera ou remplacera les pièces défectives sans frais pour l'acheteur. Les frais de livraison à et de l'usine ne sont pas couverts et sont la responsabilité de l'acheteur. Les frais de main-d'oeuvre et dépenses connexes pour l'enlèvement, installation ou remplacement du système de terrain de jeu ou ses composantes ne sont pas couverts sous cette garantie.
3. Cette garantie ne couvre pas les égratignures ou éraflures du produit pouvant résulter d'un usage normal. De plus, les défauts résultant de dommage intentionnel, négligence, ou utilisation non raisonnable annulera cette garantie.
4. Toute responsabilité pour dommages accessoires ou indirects est exclue dans la mesure où cela est permis par la loi. Même si toute tentative est faite pour incorporer le plus haut degré de sécurité dans tout équipement, la sécurité contre les blessures ne peut être garantie. L'utilisateur assume tous les risques d'accident résultant de l'utilisation de ce produit. Toute marchandise est vendue sous cette condition, et aucun représentant de la compagnie ne peut déroger à ou modifier cette politique.
5. Ce produit n'est pas conçu pour une utilisation institutionnelle ou commerciale ; Produits Lifetime Inc. n'assume aucune responsabilité pour de tels usages. L'utilisation institutionnelle ou commerciale annule cette garantie.
6. Cette garantie est expressément prioritaire sur toute autre garantie, expresse ou implicite, incluant toute garantie de valeur marchande ou adéquation pour l'utilisation dans la mesure où cela est permis par la loi provinciale ou fédérale. Ni Produits Lifetime Inc., ni ses représentants n'assument aucune autre responsabilité en relation avec ce produit. Cette garantie vous donne des droits légaux spécifiques, et vous pouvez également avoir d'autres droits qui peuvent varier d'une province à l'autre.

#### **TOUS LES RECOURS EN GARANTIE DOIVENT ÊTRE ACCOMPAGNÉS DU REÇU DE VENTE.**

FAIRE PARVENIR UN RAPPORT PAR ÉCRIT DE DÉFECTUOSITÉ DU PRODUIT A :  
Lifetime Products, Inc., PO Box 160010 Clearfield, UT 84016-0010  
ou appelez-nous au 1.800.225.3865 lundi à vendredi 0700 - 1700 (HNR)

#### **ENREGISTREZ VOTRE ARTICLE À :**

[www.lifetime.com](http://www.lifetime.com), ou appelez-nous au 1.800.225.3865 pour enregistrer votre article aujourd'hui.

#### **POUR RECOURS EN GARANTIE INTERNATIONAUX:**

Tous les recours en garantie doivent être accompagnés du reçu de vente. Faire parvenir un rapport par écrit de défectuosité du produit à votre représentant régional de ventes. Veuillez inclure votre reçu de vente daté et photographies des pièces endommagées. Pour identifier votre représentant régional — visitez [www.lifetime.com/international](http://www.lifetime.com/international)



[lifetime.com](http://lifetime.com)



## GARANTÍA DE FÁBRICA LIMITADA POR 5 AÑOS

**EL FABRICANTE SE RESERVA EL DERECHO DE HACER SUSTITUCIONES EN LOS ELEMENTOS REEMPLAZADOS BAJO GARANTÍA SI LAS PIEZAS NO ESTÁN DISPONIBLES O SON OBSOLETAS.**

1. Se garantiza al comprador original que los sistemas Lifetime Playground están libres de defectos en el material o la mano de obra durante un período de un año a partir de la fecha de la compra al menudeo original. La palabra «defectos» se define como las imperfecciones que afectan el uso del producto. Los defectos resultantes del uso equivocado, del abuso o de la negligencia anulan esta garantía. Esta garantía no cubre los defectos debidos a la instalación incorrecta, la alteración o a accidentes. Lifetime no recomienda que haga modificaciones a este producto. Esta garantía no cubre el daño ocasionado por vandalismo, oxidación, «actos de la naturaleza» o cualquier otro evento más allá del control del fabricante.
2. Esta garantía es intransferible y está limitada expresamente a la reparación o el reemplazo del equipo de patio de recreo defectuoso. Si el equipo sale defectuoso dentro de los términos de esta garantía, Lifetime Products, Inc. reparará o reemplazará las piezas defectuosas sin costo para el comprador. Los gastos de envío a la fábrica y de regreso de ella no están cubiertos y son responsabilidad del comprador. Los cargos de mano de obra y los gastos relacionados para el desmontaje, instalación o vuelta a colocar del sistema de patio de recreo o sus componentes no están cubiertos por esta garantía.
3. Esta garantía no cubre los arañazos o el raspado del producto resultante del uso normal. Además, los defectos resultantes del daño intencional, negligencia, uso no razonable anularán esta garantía.
4. La responsabilidad por daños incidentales o consecuenciales se excluye hasta donde lo permite la ley. Aunque se realizan todos los intentos para plasmar el grado de seguridad más alto en todo el equipo, no se puede garantizar la libertad de lesiones. El usuario asume todos los riesgos de lesión resultantes del uso de este producto. Toda la mercancía se vende en esta condición y ningún representante de la compañía puede no aplicar o cambiar esta política.
5. Este producto no está diseñado para uso institucional o comercial; Lifetime Products, Inc. no asume ninguna responsabilidad por tal uso. El uso institucional o comercial anula esta garantía.
6. Esta garantía expresamente sustituye a todas las demás garantías, expresadas o implícitas, incluidas las garantías de uso comercial o adecuación de uso hasta el alcance permitido por la ley Federal y estatal. Ni Lifetime Products, Inc., ni ningún representante asume ninguna otra responsabilidad en conexión con este producto. Esta garantía le concede derechos legales específicos y usted puede contar con otros derechos, los cuales varían entre estados.

### **TODOS LOS RECLAMOS DE GARANTÍA DEBEN ESTAR ACOMPAÑADOS POR UN RECIBO DE COMPRA INFORME POR ESCRITO LOS DEFECTOS EN EL PRODUCTO A:**

Por favor, incluya el recibo de compra fechado y fotografías de las piezas dañadas.  
Lifetime Products, Inc., PO Box 160010 Clearfield, UT 84016-0010,  
o llame al 1.800.225.3865 de lunes a viernes de 0700 hasta 1700 (Hora de las Montañas)

### **REGISTRE SU PRODUCTO**

Visite nuestra página en Internet [www.lifetime.com](http://www.lifetime.com), o llame al 1.800.225.3865 para registrar su producto hoy.

### **PARA RECLAMOS DE GARANTÍA INTERNACIONALES:**

Todos los reclamos de garantía deben estar acompañados por un recibo de compra. Informe por escrito todos los reclamos de garantía a su representante regional de ventas. Favor de incluir su recibo de compra fechado y fotografías de las piezas dañadas.

Para identificar el representante de su región, visite [www.lifetime.com/international](http://www.lifetime.com/international)



[lifetime.com](http://lifetime.com)

**ENHANCE YOUR LIFETIME® PURCHASE BY ADDING ACCESSORIES OR OTHER GREAT PRODUCTS**

*To purchase accessories or other Lifetime® products, visit us at:*

***www.lifetime.com***

*Or call: 1-800-424-3865*

*7:00 am–5:00 pm (M–F) MST and 9:00 am–1:00 pm Saturday MST*

**AMÉLIOREZ VOTRE ACHAT LIFETIME® EN AJOUTANT DES ACCESSOIRES OU AUTRES PRODUITS**

*Pour acheter des accessoires ou autres produits Lifetime®, rendez-vous une visite à :*

***www.lifetime.com***

*Ou appelez-nous au 1.800.424.3865*

*Du lundi au vendredi 7 h – 17 h (HNR) et samedi 9 h – 13 h (HNR)*

**MEJORE SU COMPRA LIFETIME® Y AÑADA ACCESORIOS U OTROS PRODUCTOS EXCELENTES**

*Para comprar accesorios u otros productos Lifetime® EUA, visítenos en:*

***www.lifetime.com***

*O llame al: 1.800.424.3865*

*De lunes hasta viernes 7:00 hr–17:00 hr Horario Éstandar de la Montaña (MST) y sábados 9:00 hr–13:00 hr (MST)*



[www.lifetime.com](http://www.lifetime.com)

