



## POST INSTALL KIT

### Installation Instructions

English .....	1
Français .....	6
Español .....	11



Read all instructions prior to installing product.  
Refer to manufacturers safety instructions when operating any tools.

To register your product, please visit: [barretteoutdoorliving.com](http://barretteoutdoorliving.com)

**▲ WARNING:**

- Improper installation of this product can result in personal injury. Always wear safety goggles when cutting, drilling and assembling the product.
- Incorrect installation may cause harm to the product or individual.

**NOTICE:**

- DO NOT attempt to assemble the kit if parts are missing or damaged.
- DO NOT return the product to the store, for assistance or replacement parts call: 1-800-336-2383.

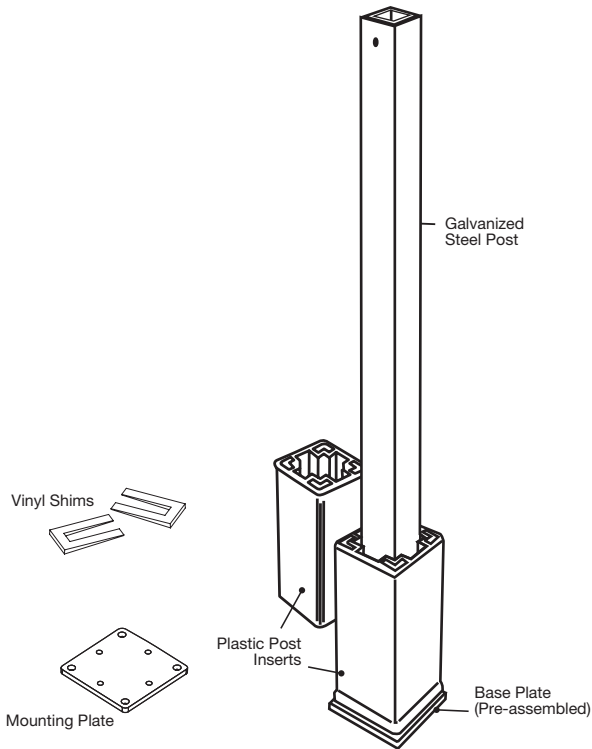
**TOOLS/MATERIALS NEEDED:**

Tape Measure
Level
7/16" and 3/8" Drill Bits
Rubber Mallet
Drill
Socket Wrench (3/8" Socket)
Steel Washers (As Shims)

Galvanized Steel 3/8" Bolts with Nuts
3/8" Masonry Anchors
Pencil
2x8 Wood Blocks
Safety Glasses
Post Jacket
#10x3 1/2" Deck Screws
Base Trim

**Post Install Kit Components:**

Description
Steel Post
Mounting Plate
Plastic Post Inserts
Vinyl Shims (2)



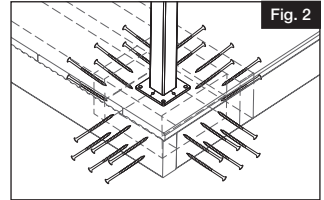
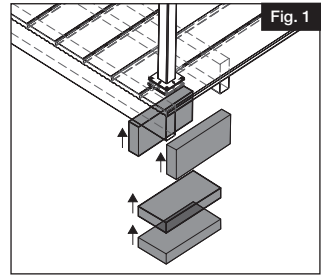
To obtain and review a copy of the warranty please visit [barretteoutdoorliving.com](http://barretteoutdoorliving.com). You may also contact us at 1-800-336 2383 or email [Cs.outdoorliving@ebarrette.com](mailto:Cs.outdoorliving@ebarrette.com)

## For Wood/Composite Deck Applications:

# 1.

### Install blocking at post locations:

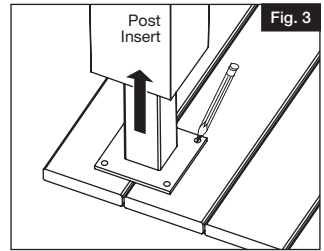
- Layout railing installation to determine post locations.
- Beneath all post locations install at least two (2) 2x8 blocks (Fig. 1) using at least three (3) #10x3½" deck screws (sold separately) penetrating through the joists at least 1½" into the blocks (Fig. 2).



# 2.

### Prepare to Attach:

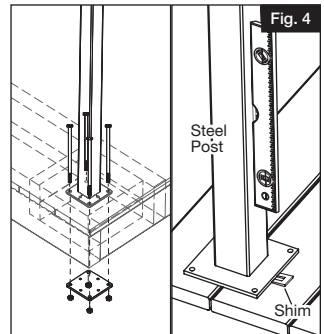
- Raise bottom insert temporarily to allow room to fasten steel post to deck (Fig. 3).
- Mark holes through the bottom plate of steel post onto deck surface (Fig. 3).
- Remove steel post and drill 7/16" hole in all four marks through the deck board and blocking.



# 3.

### Attaching Post:

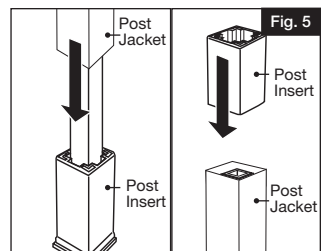
- Purchase ¾" diameter hot-dipped galvanized (or stainless steel) bolts and nuts approximately 1" longer than the distance between steel mounting plates (minimum 5").
- Push ¾" bolts down through the post plate and attach separate bottom plate from beneath deck surface using purchased nuts (posts can be leveled as needed by using supplied vinyl shims) (Fig. 4).



# 4.

### Finishing:

- Return bottom insert to original position.
- Slide vinyl post jacket over post insert (Fig. 5).
- Slide second post insert into the tip of the vinyl post jacket over the steel post (Fig. 5).
- Install base trim around post jacket at deck surface before installing railing.



## For Concrete Applications:

# 1.

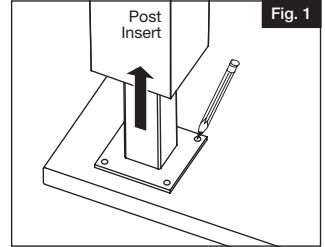
### Determine Post Locations:

Layout railing installation to determine post locations.

# 2.

### Prepare to Attach:

- Raise bottom insert temporarily to allow room to fasten steel post to concrete (Fig. 1).
- Mark holes through the bottom plate of steel post onto concrete surface (Fig. 1).
- Remove steel post and drill  $\frac{3}{8}$ " hole in all four marks into the concrete.



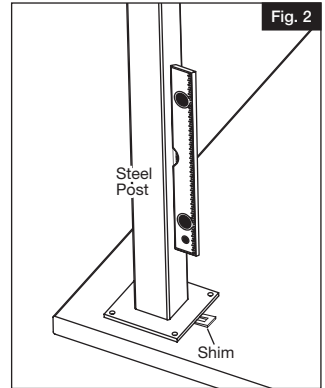
# 3.

### Attaching Post:

Push masonry anchors (not included) through post plate and attach to concrete surface (posts can be leveled as needed by supplied vinyl shims) (Fig. 2). Follow masonry anchor installation instructions.

#### NOTE:

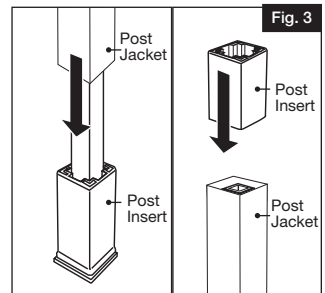
The separate steel bottom plate will not be used for concrete applications.



# 4.

### Finishing:

- Return bottom insert to original position.
- Slide vinyl post jacket over post insert (Fig. 3).
- Slide second post insert into the tip of the vinyl post jacket over the steel post (Fig. 3).
- Install base trim around post jacket at deck surface before installing railing.



**For Fascia (Thru-Mount) Install:**

**1.**

**Position the lower post insert adjacent to deck surface (Fig. 1).**

NOTE: Most railing kits are manufactured for a 36" or 42" finished-rail height with a 2" standard bottom space. If other heights or bottom spaces are desired, adjust the height of the centering extrusion accordingly.

NOTE: If installing ADA Hand Rail™ onto post, determine the mounting location and create sufficient attachment by blocking out post with 1" material or by purchasing a third post insert and installing at desired location (Fig 2).

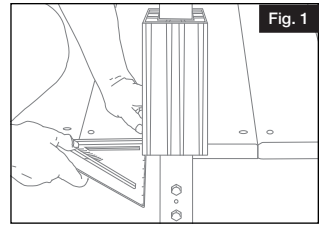


Fig. 1

**2.**

**Slide the vinyl sleeve over the post insert. Mark and cut the sleeve to length.**

Tip: The sleeve should extend above the desired rail height enough to allow clearance for a post cap (Fig. 3).

NOTE: If using a turned newel sleeve, be sure to leave enough flat area to accept rail attachment brackets (Fig. 4). Remove the top post insert set screw and the insert. Use this screw to attach the bottom post insert to the post. Slide the top insert onto the post after the turned sleeve has been installed.

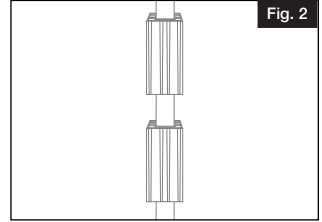


Fig. 2

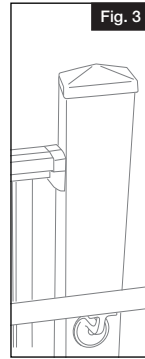


Fig. 3

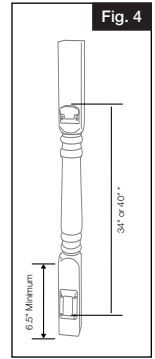


Fig. 4

**3.**

**Slide the cut vinyl sleeve over the structural post and the post inserts (Fig. 5).**

NOTE: The top post insert may need to be repositioned depending on your application. For example, in stair rail applications, the post insert may need to be raised to allow attachment of the stair brackets.

NOTE: In some cases, the vinyl sleeve will need to be notched to extend below the plane of the standing surface to hide the post tail and mounting hardware (Fig. 6).

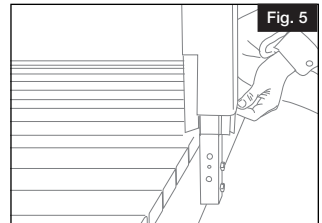


Fig. 5

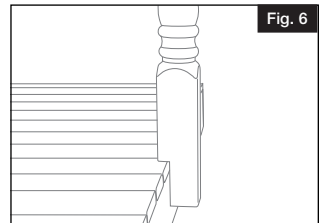


Fig. 6

**4.**

**The post is now ready to accept the railing installation (Fig. 7).**

NOTE: Post Caps should be glued on AFTER installation is complete. Simply apply a small amount of vinyl adhesive to the cap to permanently secure.

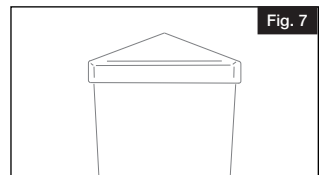


Fig. 7



## KIT D'INSTALLATION DE POTEAU

### Instructions d'installation

English .....	1
Français .....	6
Español.....	11



Lire toutes les instructions avant d'installer le produit.  
 Consulter les consignes de sécurité du fabricant lors de l'utilisation des outils.

Pour enregistrer le produit, visiter : [barretteoutdoorliving.com](http://barretteoutdoorliving.com)

## ▲ AVERTISSEMENT :

- L'installation incorrecte de ce produit peut entraîner des blessures. On doit toujours porter des lunettes de sécurité lors de la coupe, du perçage et de l'assemblage du produit.
- Une installation incorrecte est susceptible de causer des dommages à la barrière ou des blessures à la personne qui en fait l'installation.

## AVIS :

- NE PAS tenter d'assembler le kit s'il y a des pièces manquantes ou endommagées.
- NE PAS retourner le produit au magasin. Pour obtenir de l'aide ou des pièces de remplacement, composer le 1-800-336-2383.

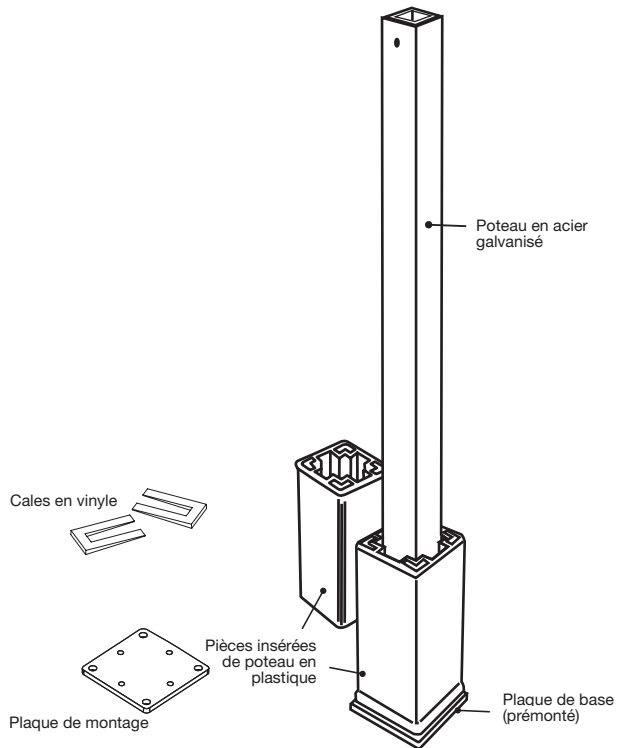
## OUTILS/MATÉRIAUX NÉCESSAIRES :

	Ruban à mesurer
	Niveau
	Mèches $\frac{7}{16}$ po (11,1 mm) et $\frac{3}{8}$ po (9,5 mm)
	Maillet en caoutchouc
	Perceuse
	Clé à douilles (douille $\frac{3}{8}$ po/9,5 mm)
	Rondelles d'acier (utilisées comme cales)

Boulons et écrous en acier galvanisé de $\frac{3}{8}$ po (9,5 mm) de diamètre
Ancrages de maçonnerie de $\frac{3}{8}$ po (9,5 mm)
Crayon
Blocs en bois 2 po x 8 po (50 mm x 203 mm)
Lunettes de sécurité
Manchon de poteau
Vis pour terrasse no 10 x $3\frac{1}{2}$ po (88,9 mm)
Garniture de base

## Composantes de kit d'installation de poteau :

Description
Poteau d'acier
Plaques de montage
Pièces insérées de poteau de plastique
Cales en vinyle (2)



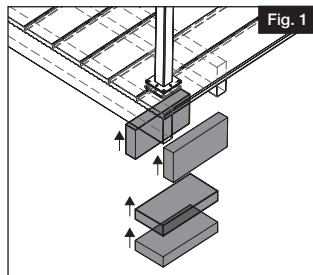
Pour obtenir et examiner une copie de la garantie, visitez [barretteoutdoorliving.com](http://barretteoutdoorliving.com). Vous pouvez également nous appeler au 1-800-336 2383 ou nous envoyer un courriel à [Cs.outdoorliving@ebarrette.com](mailto:Cs.outdoorliving@ebarrette.com)

## Installation sur une terrasse en bois/composite :

# 1.

### Installer des blocs aux emplacements de poteaux :

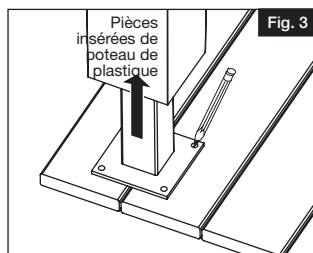
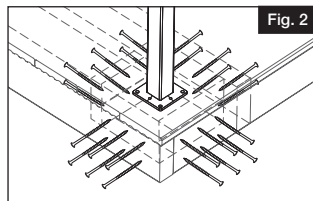
- Disposer les rampes pour déterminer l'emplacement des poteaux.
- À chaque emplacement de poteau, placer au moins deux blocs de 2 po x 8 po/50 mm x 203 mm (Fig. 1) fixés au moyen d'au moins trois vis no 10 x 3½ po/88,9 mm (vendues séparément). Enfoncer les vis à travers les solives en s'assurant qu'elles pénètrent au moins 1½ po (38,1 mm) dans les blocs (Fig. 2).



# 2.

### Préparation en vue de la fixation :

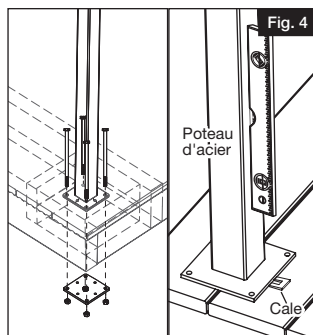
- Soulever temporairement la pièce insérée du bas pour avoir suffisamment d'espace pour fixer le poteau d'acier à la terrasse (Fig. 3).
- Tracer des marques sur la surface de la terrasse à travers les trous de la plaque de base du poteau d'acier (Fig. 3).
- Enlever le poteau d'acier ; puis, percer quatre avant-trous de 7/16 po (11,1 mm) à travers les planches de terrasse et les blocs.



# 3.

### Fixer les poteaux :

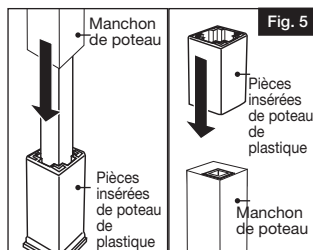
- Acheter des boulons et des écrous galvanisés à chaud ou en acier inoxydable de 3/8 po (9,5 mm) de diamètre d'environ 1 po (25 mm) de plus que la distance entre les plaques de montage en acier (d'au moins 5 po ou 127 mm).
- Insérer les boulons à travers les trous de la plaque de poteau, et fixer la plaque de base séparée depuis le dessous de la terrasse au moyen des écrous achetés. Au besoin, on peut mettre les poteaux de niveau en utilisant les cales en vinyle fournies. (Fig. 4).



# 4.

### Finition :

- Remettre la pièce insérée du bas à sa position initiale.
- Faire glisser le manchon de poteau en vinyle sur la pièce insérée de poteau (Fig. 5).
- Faire glisser la deuxième pièce insérée de poteau dans le bout du manchon de poteau en vinyle par-dessus le poteau d'acier (Fig. 5).
- Avant d'installer la rampe, poser la garniture de base autour du bas du manchon de poteau.





## Installation sur du béton :

# 1.

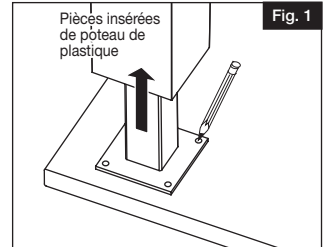
### Déterminer l'emplacement des poteaux :

Disposer les rampes pour déterminer l'emplacement des poteaux.

# 2.

### Préparation en vue de la fixation :

- Soulever temporairement la pièce insérée du bas pour avoir suffisamment d'espace pour fixer le poteau d'acier au béton (Fig. 1).
- Tracer des marques sur la surface du béton à travers les trous de la plaque de base du poteau d'acier (Fig. 1).
- Enlever le poteau d'acier ; puis, percer quatre avant-trous de 3/8 po (9,5 mm) à travers le béton.



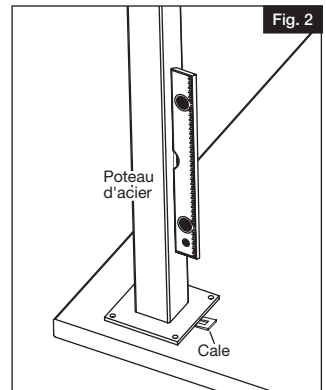
# 3.

### Fixer les poteaux :

Insérer les ancres de maçonnerie (non compris) à travers les trous de la plaque de poteau, et fixer les ancres à la surface du béton. Au besoin, on peut mettre les poteaux de niveau en utilisant les cales en vinyle fournies. (Fig. 2).

#### NOTE :

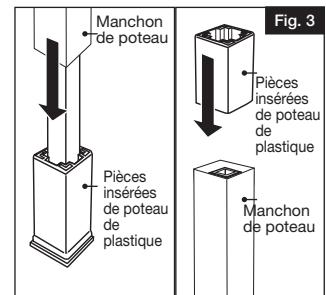
La plaque de base en acier séparée n'est pas utilisée pour les installations sur le béton.



# 4.

### Finition :

- Remettre la pièce insérée du bas à sa position initiale.
- Faire glisser le manchon de poteau en vinyle sur la pièce insérée de poteau (Fig. 3).
- Faire glisser la deuxième pièce insérée de poteau dans le bout du manchon de poteau en vinyle par-dessus le poteau d'acier (Fig. 3).
- Avant d'installer la rampe, poser la garniture de base autour du bas du manchon de poteau.



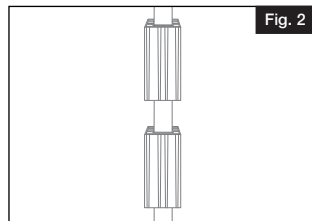
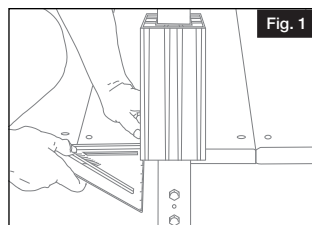
## Pour l'Installation de planches de bordure (Thru-Mount):

# 1.

**Placez l'encart inférieur du poteau sur la surface de la plate-forme (Figure 1).**

REMARQUE: Les kits de rampes sont fabriqués pour une hauteur finie de rampes de 0,91m ou 1,07m avec un espace standard de 5,08cm en bas. Si d'autres hauteurs ou espaces en bas sont souhaités, ajuster la hauteur de l'extrusion de centrage en conséquence.

REMARQUE: Si vous installez une rampe ADA Hand Rail™ sur le poteau, déterminez l'emplacement de montage et créez un dispositif d'attachement suffisant en bloquant le poteau avec une cale de 2,54cm ou en achetant un troisième encart de poteau et en l'installant à l'endroit désiré (Figure 2).

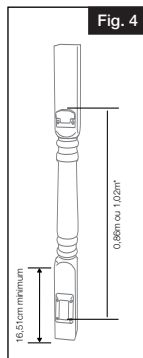
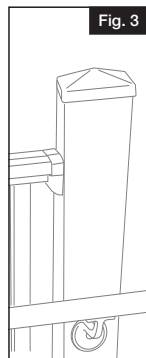


# 2.

**Faites glisser le manchon en vinyle sur l'extrusion de centrage. Marquer et couper le manchon à la longueur.**

Conseil: Le manchon doit se prolonger au-dessus de la hauteur souhaitée de la rampe suffisamment pour permettre de l'espace pour un capuchon de poteau (figure 3).

REMARQUE: Si vous utilisez un manchon de poteau tourné, veillez à laisser suffisamment d'espace plat pour recevoir les supports de fixation de la rampe (figure 4). Enlever la vis supérieure de mise en place de l'encart du poteau et l'encart du poteau. Utilisez cette vis pour fixer l'encart inférieur du poteau à celui-ci. Faites glisser l'encart supérieur sur le poteau après que le manchon tourné ait été installé.

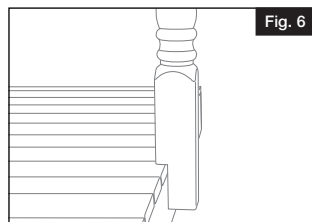
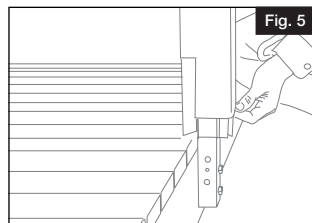


# 3.

**Faites glisser le manchon en vinyle de coupe sur le poteau structural et les encarts de poteau (Figure 5).**

REMARQUE: L'encart supérieur du poteau peut avoir besoin d'être repositionné en fonction de votre application. Par exemple, dans les applications de rampe d'escaliers, l'encart du poteau peut avoir besoin d'être levé pour permettre la fixation des supports d'escalier.

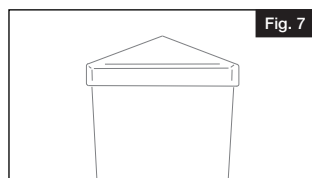
REMARQUE: Dans certains cas, le manchon en vinyle devra être entaillé pour se prolonger au-dessous du plan de la surface d'appui pour cacher le bout du poteau et le matériel de montage (Figure 6).



# 4.

**Le poteau est désormais prêt à accepter l'installation des rampes (Figure 7).**

REMARQUE: Les capuchons de poteau doivent être collés APRÈS que l'installation ait été terminée. Il suffit d'appliquer une petite quantité de colle vinylique au capuchon pour assurer un collage permanent.





# KIT DE INSTALACIÓN DE POSTE

## Instrucciones de Instalación

English .....	1
Français .....	6
Español.....	11



Lea todas las instrucciones antes de la instalación del producto.  
Consulte las instrucciones de seguridad del fabricante al utilizar herramientas.

Para registrar su producto, visite: [barretteoutdoorliving.com](http://barretteoutdoorliving.com)

## ⚠ ADVERTENCIA:

- La instalación incorrecta de este producto puede resultar en lesiones corporales. Utilice siempre gafas de seguridad al cortar, taladrar y ensamblar el producto.
- La instalación incorrecta puede causar daños a la puerta o a personas.

## AVISO:

- NO intente ensamblar el kit si faltan piezas o las piezas están dañadas.
- NO devuelva el producto a la tienda; para solicitar ayuda o piezas de repuesto, llame al: 1-800-336-2383.

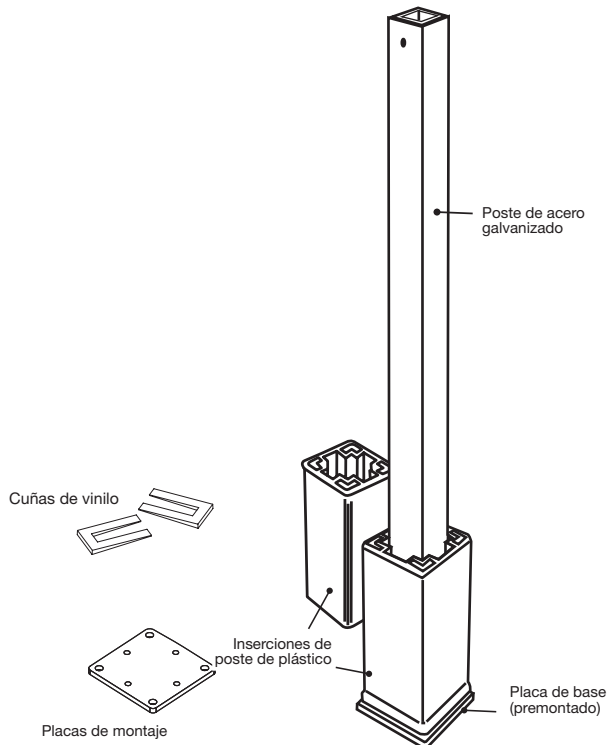
## HERRAMIENTAS/ MATERIALES QUE SE REQUIEREN:

Cinta métrica
Nivel
Brocas de $\frac{7}{16}$ " y $\frac{3}{8}$ "
Martillo de goma
Taladro
Llave de vaso ( $\frac{3}{8}$ " )
Arandelas de acero (a modo de cuñas)

Acero galvanizado de $\frac{3}{8}$ "
Tornillos con tuercas de $\frac{3}{8}$ "
Anclajes de mampostería
Lápiz
Bloques de madera de 2x8
Gafas de protección
Funda para postes
Tornillos para madera #10 de $3\frac{1}{2}$ "
Moldura base

## Kit de instalación de poste Componentes:

Descripción
Poste de acero
Placa de montaje
Inserciones de poste de plástico
Cuñas de vinilo (2)



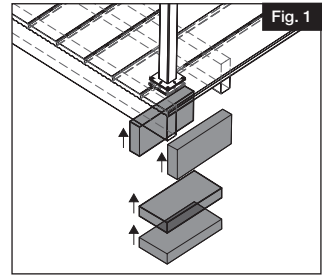
Para obtener y revisar una copia de la garantía, sírvase visitar [barretteoutdoorliving.com](http://barretteoutdoorliving.com). También puede contactarnos en el 1-800-336 2383 o enviar un correo electrónico a [Cs.outdoorliving@ebarrette.com](mailto:Cs.outdoorliving@ebarrette.com)

## Para la aplicaciones en madera o en imitación de madera:

# 1.

### Instalar bloques en las ubicaciones de los postes:

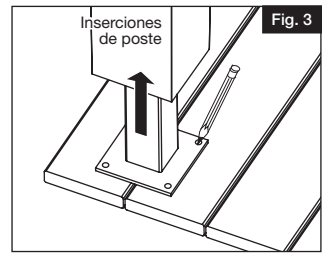
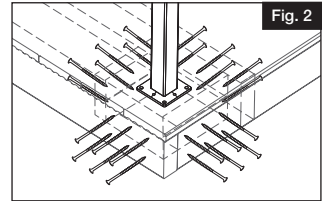
- Diseñe la instalación del barandal para determinar las ubicaciones de los postes.
- Debajo de las ubicaciones de los postes, instale al menos dos (2) bloques de 2x8 (Fig. 1), usando al menos tres (3) tornillos para madera #10 de 3½" (se venden por separado) que penetren a través de las viguetas entrando al menos 1½" en los bloques (Fig. 2)



# 2.

### Preparar para fijar:

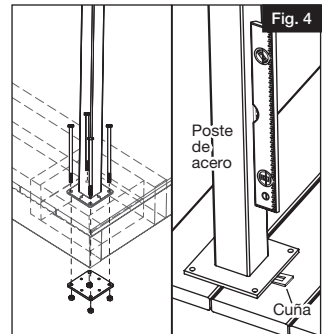
- Eleve la inserción inferior temporalmente para dejar espacio para sujetar el poste de acero en la madera (Fig. 3).
- Marque los agujeros a través de la placa inferior del poste de acero en la superficie de madera (Fig. 3).
- Retire el poste de acero y perforo un agujero de 7/16" en las cuatro marcas atravesando la madera y el bloque.



# 3.

### Fijar el poste:

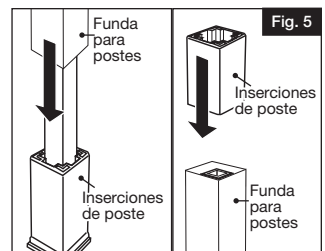
- Compre pernos y tuercas galvanizados en caliente (o de acero inoxidable) de 3/8" de diámetro, que sean aproximadamente 1" (25 mm) más largos que la distancia entre las placas de montaje de acero (mínimo 5" o 127 mm).
- Empuje los tornillos de 3/8" a través de la placa del poste y fije una placa inferior adicional por la parte inferior de la superficie de madera (Los postes se pueden nivelar según sea necesario mediante el uso de las cuñas de vinilo suministradas.) (Figura 4)



# 4.

### Acabado:

- Regrese la inserción inferior a la posición original.
- Deslice la funda de vinilo del poste sobre la inserción del mismo (Fig. 5).
- Deslice la segunda inserción de poste por la parte superior de la funda de vinilo del poste, por encima del poste de acero (Fig. 5).
- Instale la moldura base alrededor de la funda del poste en la superficie de madera antes de instalar el barandal.



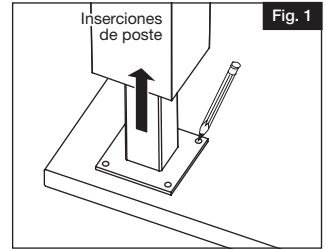
**Para las aplicaciones en concreto:**

**1. Determinar las ubicaciones de los postes:**

Diseñe la instalación del barandal para determinar las ubicaciones de los postes.

**2. Preparar para fijar:**

- Eleve la inserción inferior temporalmente para dejar espacio para sujetar el poste de acero en el concreto (Fig. 1).
- Marque los agujeros a través de la placa inferior del poste de acero en la superficie de concreto (Fig. 1).
- Retire el poste de acero y perforo un agujero de  $\frac{3}{8}$ " en las cuatro marcas en el concreto.

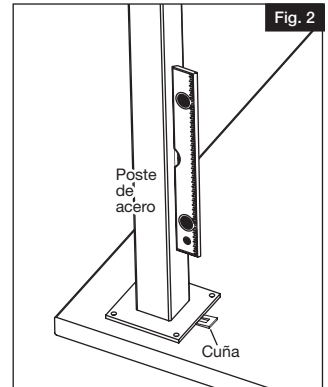


**3. Fijar el poste:**

Empuje los anclajes de mampostería (no incluidos) a través de la placa del poste y fije a la superficie de concreto (Los postes se pueden nivelar según sea necesario mediante el uso de las cuñas de vinilo suministradas.) (Fig. 2). Siga las instrucciones de instalación de los anclajes de mampostería.

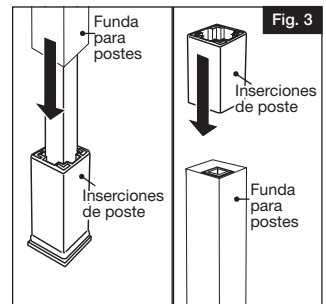
**NOTA:**

La placa inferior de acero no se utiliza en las aplicaciones de concreto.



**4. Acabado:**

- Regrese la inserción inferior a la posición original.
- Deslice la funda de vinilo del poste sobre la inserción del mismo (Fig. 3).
- Deslice la segunda inserción de poste por la parte superior de la funda de vinilo del poste, por encima del poste de acero (Fig. 3).
- Instale la moldura base alrededor de la funda del poste en la superficie de madera antes de instalar el barandal.



Para la instalación de la franja (Thru-Mount):

1.

**Coloque la inserción de poste inferior al lado de la superficie de la plataforma (Fig. 1).**

NOTA: Los kits de travesaños de están fabricados para que el barandal quede a una altura de 0,91m o 1,07m, con un espacio inferior estándar de 2 pulgadas. Si se desea lograr una altura o espacio inferior diferente, ajuste la altura de la extrusión de centrado de manera correspondiente.

NOTA: Si va a instalar un ADA Hand Rail™ en un poste, determine el lugar de montaje y cree suficiente fijación bloqueando el poste con material de 2,54cm o compre una tercera inserción de poste e instálela en el lugar deseado (Fig. 2).

2.

**Deslice la funda de vinilo sobre la inserción de poste. Marque y corte la funda a la longitud.**

Sugerencia: La funda debe extenderse por encima de la altura deseada del barandal, lo suficiente como para poder dejar un espacio para la tapa de poste (Fig. 3).

NOTA: Si se utiliza una funda torneada, asegúrese de dejar un área plana suficiente como para poder instalar los soportes de fijación en el barandal (Fig. 4). Retire el tornillo de sujeción de la inserción de poste superior y la inserción. Utilice este tornillo para fijar la inserción de poste inferior en el poste. Deslice la inserción de poste superior sobre el poste después de instalar la funda torneada.

3.

**Deslice la funda de vinilo cortada sobre el poste estructural y las inserciones de poste (Fig. 5).**

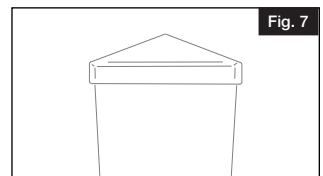
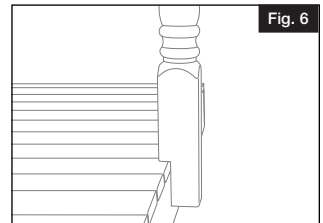
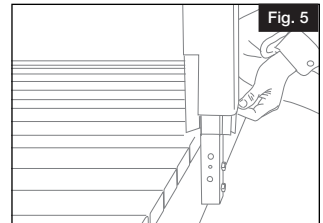
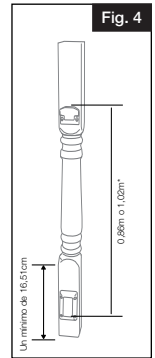
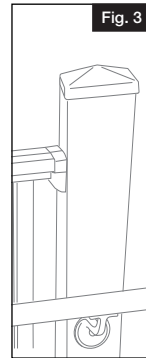
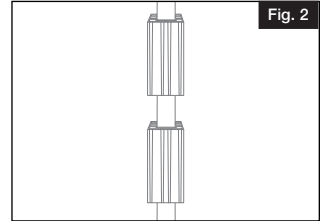
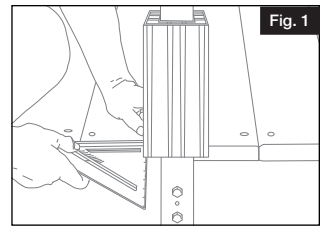
NOTA: Es posible que deba repositionar la inserción de poste superior dependiendo de su aplicación. Por ejemplo, en las aplicaciones de barandales de escalera, es posible que deba elevar la inserción de poste para poder fijar los soportes de escalera.

NOTA: En algunos casos, se deberá cortar una muesca en la funda de vinilo para extenderla por debajo del plano de la superficie a fin de ocultar la última parte del poste y la tornillería de montaje (Fig. 6).

4.

**El poste ahora está listo para aceptar la instalación del barandal (Fig. 7).**

NOTA: Las tapas de poste se deben pegar DESPUÉS de que se complete la instalación. Basta con aplicar una pequeña cantidad de pegamento para vinilo en la tapa para fijarla de manera permanente.





Barrette Outdoor Living  
545 Tilton Rd, Egg Harbor City, NJ. 08215  
[barretteoutdoorliving.com](http://barretteoutdoorliving.com) • (800) 336-2383