



Réfrigérateur
Manuel d'utilisation
SÉRIE DE MODÈLES :
FFRBI1798-21



CONFORME À LA NORME UL 60335-1
et 60335-2-24
CERTIFIÉ SELON LA NORME CSA
C22.2 n° 60335-1 et 60335-2-24

MANUEL D'UTILISATION

Lisez attentivement ces instructions avant d'utiliser votre appareil et conservez-les soigneusement. En suivant ces instructions, votre appareil vous offrira de nombreuses années de bon service.

SOMMAIRE

SERVICE CLIENT	4
INFORMATIONS DE SÉCURITÉ	5
MISE AU REBUT DES ANCIENS APPAREILS	9
ÉCONOMIE D'ÉNERGIE	9
PRÉPARATION POUR L'INSTALLATION	10
VENTILATION	11
INSTRUCTIONS D'INSTALLATION	13
INVERSION DES PORTES	14
PIEDS DE NIVELLEMENT ET INSTALLTION EN ARMOIRE	16
PANNEAU DE PORTE	19
AVANT LA PREMIÈRE UTILISATION	21
UTILISATION DU RÉFRIGÉRATEUR	21
UTILISATION DU CONGÉLATEUR	22
TIROIR DE LA ZONE FROIDE (CHILLER ZONE)	22
STOCKAGE / RANGEMENT DES ALIMENTS	23
PANNEAU DE COMMANDE	24
REMPLACEMENT DE L'ÉCLAIRAGE LED	26
NETTOYAGE ET ENTRETIEN ; DÉGIVRAGE	27
DÉPANNAGE	28
GARANTIE	29

Service clientèle

Nous vous remercions d'avoir acheté un produit Forno. Veuillez lire l'intégralité du manuel d'instructions avant d'utiliser votre nouvel appareil pour la première fois. Que vous soyez un utilisateur occasionnel ou un expert, il vous sera utile de vous familiariser avec les pratiques de sécurité, les caractéristiques, le fonctionnement et les recommandations d'entretien de votre appareil.

Le modèle et le numéro de série sont indiqués à l'intérieur de l'appareil. Pour les besoins de la garantie, vous aurez également besoin de la date d'achat.

Notez ces informations ci-dessous pour pouvoir vous y référer ultérieurement.

Informations sur le produit

Numéro de modèle : _____

Numéro de série : _____

Date d'achat : _____

Adresse et téléphone pour l'achat : _____

Service Information

Utilisez ces numéros dans toute correspondance ou appel de service concernant votre produit.

Si vous avez reçu un produit endommagé, contactez immédiatement Forno.

Pour gagner du temps et de l'argent, avant d'appeler le service après-vente, consultez le guide de dépannage. Il répertorie les causes des problèmes mineurs de fonctionnement que vous pouvez corriger vous-même.



“Besoin d'une aide rapide ? Scannez simplement le code QR et accédez à notre formulaire de support rapide. Nous sommes toujours là pour vous aider avec toutes vos questions ou préoccupations. Alors, n'hésitez pas à nous contacter !”

Services au Canada et aux États-Unis

Gardez le manuel d'instructions à portée de main pour répondre à vos questions. Si vous ne comprenez pas quelque chose ou si vous avez besoin d'une assistance supplémentaire, veuillez visiter notre site Web pour un support rapide. Veuillez nous fournir votre nom, numéro, adresse, numéro de série du produit concerné par le dépannage, une preuve d'achat et une brève description du problème. Un représentant du service clientèle vous contactera dès que possible. Tous les travaux sous garantie doivent être autorisés par le service clientèle de FORNO. Tous nos prestataires de services agréés sont soigneusement sélectionnés et rigoureusement formés par nos soins

Merci d'avoir acheté ce produit.

Avant d'utiliser votre réfrigérateur, veuillez lire attentivement ce manuel d'instructions afin d'en optimiser les performances.

Conservez toute la documentation pour un usage ultérieur ou pour d'autres propriétaires. Ce produit est destiné uniquement à un usage domestique ou à des applications similaires, telles que :

Les cuisines destinées au personnel dans les magasins, bureaux ou autres environnements professionnels.

Les fermes, les clients d'hôtels, de motels ou d'environnements résidentiels de type chambre d'hôtes (B&B).

Les services de restauration et autres applications similaires, non destinées à la vente au détail.

Cet appareil doit être utilisé uniquement pour la conservation des aliments.

Tout autre usage est considéré comme dangereux, et le fabricant ne saurait être tenu responsable d'éventuelles omissions ou dommages résultant d'une mauvaise utilisation. Il est également recommandé de prendre connaissance des conditions de garantie.

INFORMATIONS DE SÉCURITÉ



Symbole d'Alerte de Sécurité

Ce symbole signale un risque potentiel pouvant entraîner des blessures graves, voire mortelles, pour vous ou pour autrui.

Tous les messages de sécurité seront précédés de ce symbole et des mots « DANGER », « AVERTISSEMENT » ou « ATTENTION ».



Indique qu'un non-respect de cette consigne de sécurité peut entraîner des blessures graves ou la mort.



Indique qu'un non-respect de cette consigne de sécurité peut provoquer des dommages matériels importants, des blessures graves ou la mort.

ATTENTION

Indique qu'un non-respect de cette consigne de sécurité peut entraîner des blessures légères à modérées, ou des dommages matériels ou d'équipement.

Tous les messages de sécurité visent à vous informer du risque potentiel, à vous indiquer comment réduire les dangers et à expliquer ce qui peut se produire si les instructions ne sont pas respectées.

Si le cordon d'alimentation est endommagé, il doit être remplacé par le fabricant, son agent de service ou une personne qualifiée afin d'éviter tout danger.

Cet appareil n'est pas destiné à être utilisé par des personnes (y compris les enfants) dont les capacités physiques, sensorielles ou mentales sont réduites, ou manquant d'expérience et de connaissances, sauf si elles ont été surveillées ou ont reçu des instructions concernant l'utilisation de l'appareil par une personne responsable de leur sécurité.

Les enfants doivent être surveillés afin de s'assurer qu'ils ne jouent pas avec l'appareil.

Cet appareil peut être utilisé par des enfants âgés de 8 ans et plus, ainsi que par des personnes ayant des capacités physiques, sensorielles ou mentales réduites, ou manquant d'expérience et de connaissances, à condition qu'elles soient surveillées ou qu'elles aient reçu des instructions sur l'utilisation sécuritaire de l'appareil et qu'elles comprennent les risques encourus. Les enfants ne doivent pas jouer avec l'appareil. Le nettoyage et l'entretien ne doivent pas être effectués par des enfants sans supervision. (UE)

Gardez l'appareil et son cordon hors de la portée des enfants de moins de 8 ans. (UE)
Ne stockez pas de substances explosives telles que des bombes aérosols contenant un propulseur inflammable dans cet appareil.

La charge maximale de l'étagère est de 22 lb (10 kg).

L'appareil doit être utilisé à une température ambiante correspondant à sa classe climatique :

89 °F (32 °C) ± 35 °F (2 °C) pour les appareils des classes climatiques 0, 1, 2, 3, 4, 6 ou 8 ;

109 °F (43 °C) ± 35 °F (2 °C) pour les appareils des classes climatiques 5 ou 7.

L'appareil utilise un gaz isolant inflammable C5H10. L'élimination de l'appareil doit se faire conformément à la réglementation locale en vigueur.

L'appareil est équipé de lampes fluorescentes à double culot. Ces lampes doivent être remplacées uniquement par des lampes identiques.

La clé du boîtier électrique de l'appareil doit être conservée en lieu sûr par des personnes qualifiées afin d'éviter tout danger.

Sur la base des commandes commerciales destinées au marché de l'UE, fournissez un représentant autorisé de l'UE avec des informations véridiques sur l'étiquette, comprenant le nom complet de l'entreprise et l'adresse complète de l'UE sur la plaque signalétique.

Si l'appareil utilise un réfrigérant inflammable, tel que le R600a ou le R290 :



Avertissement : Risque d'incendie / matières inflammables

AVERTISSEMENT : Gardez les ouvertures de ventilation, dans l'enceinte de l'appareil ou dans la structure encastrée, dégagées de tout obstacle.

AVERTISSEMENT : N'utilisez pas de dispositifs mécaniques ni d'autres moyens pour accélérer le processus de dégivrage, sauf ceux recommandés par le fabricant.

AVERTISSEMENT : Ne pas endommager le circuit du réfrigérant.

AVERTISSEMENT : N'utilisez pas d'appareils électriques à l'intérieur des compartiments de stockage des aliments de l'appareil, sauf s'ils sont du type recommandé par le fabricant.

AVERTISSEMENT : Lors de la mise en place de l'appareil, veillez à ce que le cordon d'alimentation ne soit ni coincé ni endommagé.

AVERTISSEMENT : Ne placez pas plusieurs prises portatives ou blocs d'alimentation portatifs à l'arrière de l'appareil.

AVERTISSEMENT : Ne stockez pas de substances explosives, comme des bombes aérosols contenant un propulseur inflammable, dans cet appareil.

AVERTISSEMENT : Pour éviter tout danger dû à l'instabilité de l'appareil, celui-ci doit être fixé conformément aux instructions.

DANGER : Risque d'enfermement d'enfant

Avant de jeter votre ancien réfrigérateur ou congélateur, retirez les portes. Laissez les clayettes en place afin que les enfants ne puissent pas facilement grimper à l'intérieur.

DANGER : Si la lampe LED est endommagée, elle doit être remplacée par le fabricant, son agent de service ou une personne qualifiée afin d'éviter tout danger.

DANGER : Risque d'incendie ou d'explosion. Réfrigérant inflammable utilisé. N'utilisez pas de dispositifs mécaniques pour dégivrer le réfrigérateur. Ne percez pas les tuyaux contenant le réfrigérant.

DANGER : Risque d'incendie ou d'explosion. Réfrigérant inflammable utilisé. Les réparations doivent être effectuées uniquement par du personnel qualifié. Ne percez pas le circuit de réfrigérant.

MISE EN GARDE : Risque d'incendie ou d'explosion. Réfrigérant inflammable utilisé. Consultez le manuel ou le guide d'entretien avant toute intervention sur le produit. Toutes les précautions de sécurité doivent être respectées.

MISE EN GARDE : Risque d'incendie ou d'explosion. Éliminez l'appareil conformément aux réglementations locales ou fédérales.
Réfrigérant inflammable utilisé.

MISE EN GARDE : Risque d'incendie ou d'explosion dû à la perforation du circuit de réfrigérant.

Suivez attentivement les instructions de manipulation.

Réfrigérant inflammable utilisé.

Cet appareil est destiné à être utilisé dans des environnements domestiques et similaires, tels que :

- les zones de cuisine du personnel dans les magasins, bureaux et autres environnements de travail ;
- les fermes et par les clients dans les hôtels, motels et autres types de résidences ;
- les chambres d'hôtes (bed and breakfast) ;
- la restauration et d'autres applications similaires non commerciales.

Mise au rebut des anciens appareils

Éliminez correctement l'emballage de votre appareil. Les équipements de réfrigération doivent être éliminés de manière appropriée afin de protéger l'environnement. Cela s'applique à votre ancien appareil comme à votre nouvel appareil une fois sa durée de vie terminée.

Veuillez respecter les réglementations locales concernant l'élimination des appareils contenant des réfrigérants inflammables et des gaz de soufflage.

AVERTISSEMENT : Veillez à ce que les anciens appareils usés soient rendus inutilisables avant leur élimination en retirant la fiche, en coupant le câble d'alimentation et en retirant ou détruisant tout dispositif de verrouillage ou boulon de fixation. Vous éviterez ainsi que des enfants ne s'enferment à l'intérieur de l'appareil pendant le jeu (risque d'asphyxie) ou ne mettent leur vie en danger d'une autre manière.

L'appareil ne doit pas être éliminé avec les ordures ménagères normales. Le circuit de refroidissement, en particulier l'échangeur de chaleur situé à l'arrière ou en bas de l'unité, ne doit pas être endommagé.

Le symbole figurant sur le produit ou son emballage indique que ce produit ne doit pas être traité comme un déchet ménager ordinaire, mais qu'il doit être déposé dans un point de collecte spécialisé pour les équipements électriques et électroniques.

En éliminant correctement ce produit, vous contribuez à la protection de l'environnement. Une élimination inappropriée met en danger la santé et l'environnement. Pour plus d'informations sur le recyclage de ce produit, veuillez contacter votre mairie ou le service local de collecte des déchets.

Économie d'énergie

Pour une meilleure économie d'énergie, nous vous suggérons :

- D'installer l'appareil à l'écart des sources de chaleur, à l'abri de la lumière directe du soleil et dans une pièce bien ventilée.
- D'éviter de placer des aliments chauds dans le réfrigérateur afin de ne pas augmenter la température interne, ce qui provoquerait un fonctionnement continu du compresseur.
- De ne pas surcharger le réfrigérateur pour assurer une bonne circulation de l'air.
- De dégivrer l'appareil en cas de formation de glace afin de faciliter le transfert du froid.
- En cas de coupure d'électricité, il est conseillé de garder la porte du réfrigérateur fermée.
- D'ouvrir ou de laisser la porte de l'appareil ouverte le moins souvent et le moins longtemps possible.
- D'éviter de régler la température sur un niveau trop froid.
- De retirer régulièrement la poussière présente à l'arrière de l'appareil.

Préparation à l'installation

Important:

Avant de brancher le réfrigérateur à une source d'alimentation, laissez-le reposer en position verticale pendant 24 heures.

Cet appareil ne doit jamais être installé à proximité d'une source de chaleur, comme des radiateurs, plaques chauffantes, fours, ou dans un endroit humide.

Demandez l'aide d'une ou deux personnes lors de l'installation, car l'appareil peut avoir des bords tranchants.

Portez un équipement de protection approprié (EPI) selon la tâche et l'environnement.

Recommandations d'installation :

- Pour que l'appareil soit parfaitement de niveau, ajustez les pieds avant réglables.
- Le système de refroidissement à l'arrière de l'appareil ne doit pas toucher le mur. Plus l'espace est grand, meilleure est la circulation d'air.
- L'appareil doit être installé avec une ventilation suffisante. Assurez-vous qu'il y a un espace libre au-dessus pour permettre à l'air chaud de s'échapper et un écart suffisant entre l'arrière de l'appareil et le mur.

Assurer l'étanchéité correcte des joints de porte :

Il est normal que le joint soit comprimé après l'inversion de la porte.

Porte fermée, utilisez un sèche-cheveux pour chauffer légèrement le joint afin de le dilater et remplir l'espace entre la porte et le corps de l'appareil.

Veillez à ne pas approcher le sèche-cheveux trop près de l'appareil, car cela pourrait endommager le joint.

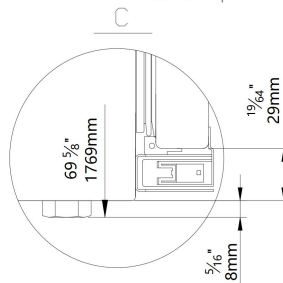
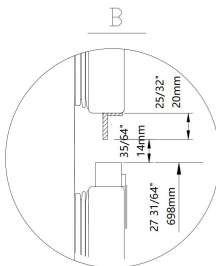
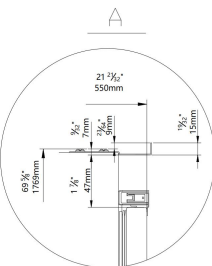
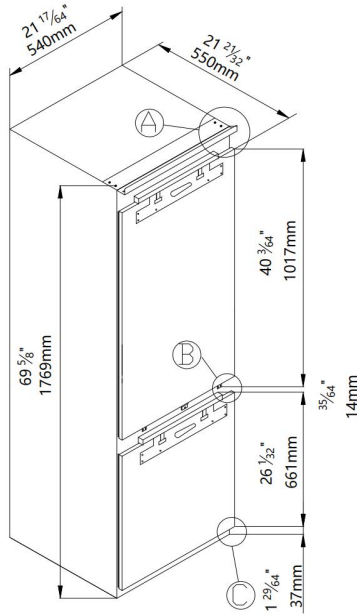
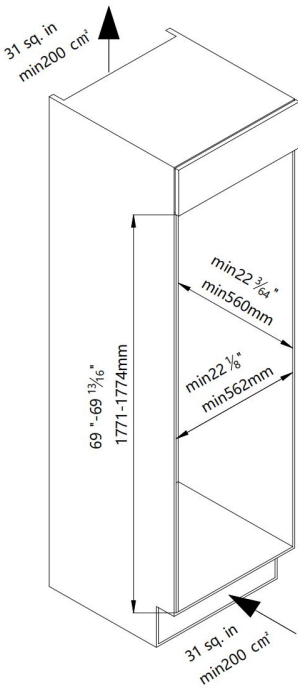
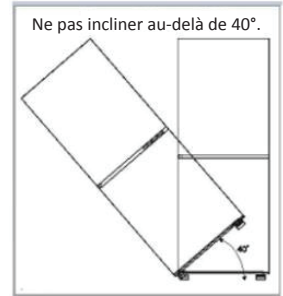
Une distance d'environ 10 cm est suffisante.

Une fois l'opération terminée, laissez le joint et la porte refroidir avant de les toucher.

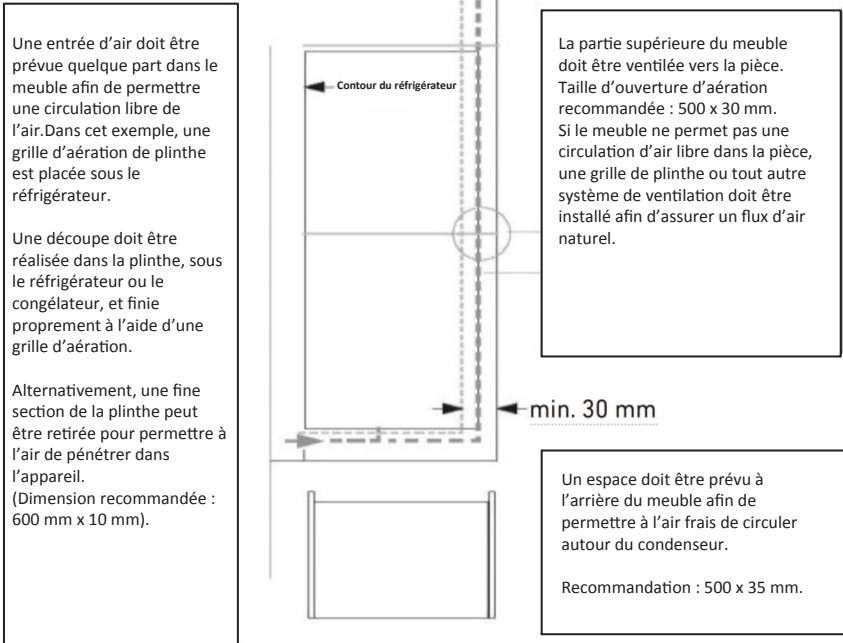
Après refroidissement, le joint doit rester correctement en place.

Ventilation

Le principal point à prendre en compte lors de l'installation d'un appareil de réfrigération dans une cuisine équipée est la ventilation. La chaleur extraite du compartiment de refroidissement doit être évacuée dans l'atmosphère. Une mauvaise ventilation peut entraîner : une défaillance prématurée du compresseur, une consommation excessive d'énergie, une panne complète du système, et peut également annuler a garantie fournie avec l'appareil. Pour les produits destinés à être installés dans une colonne haute, les exigences suivantes doivent être respectées :



FFRBI1798-21



Vue en plan de l'interstice de ventilation arrière

Le canal ouvert à l'arrière est clairement indiqué.

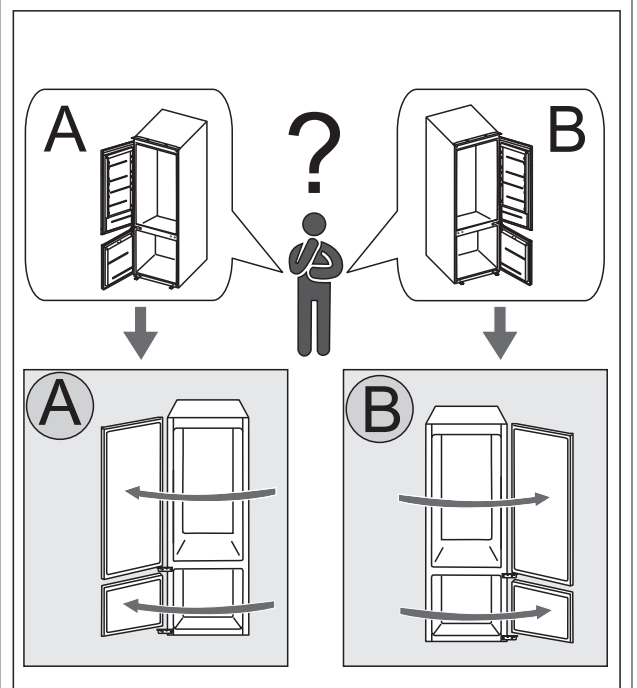
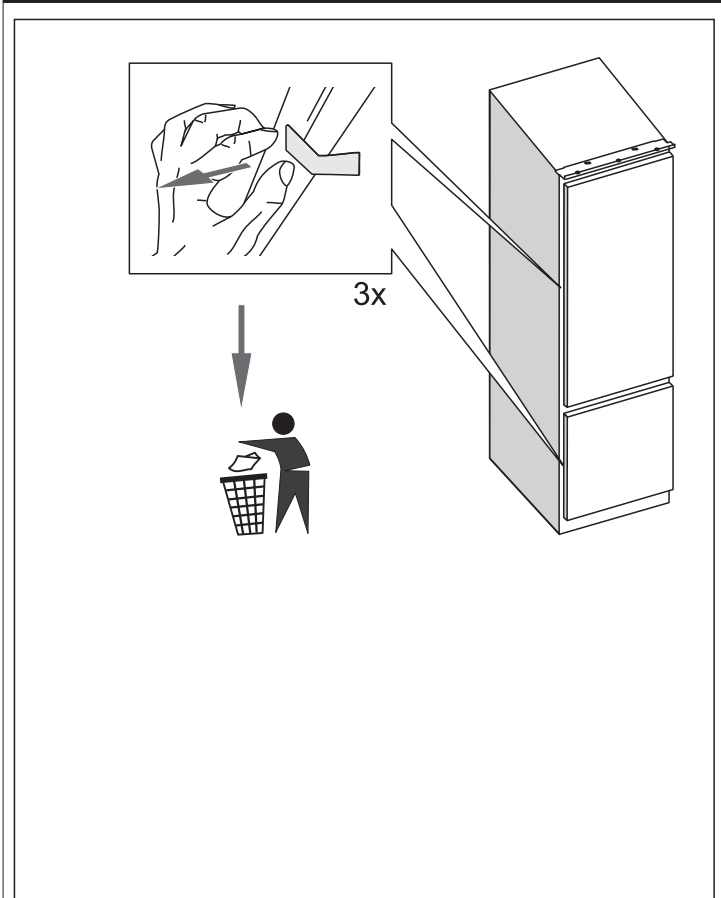
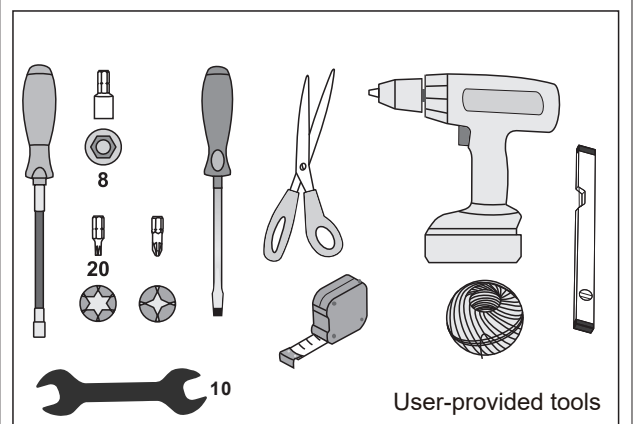
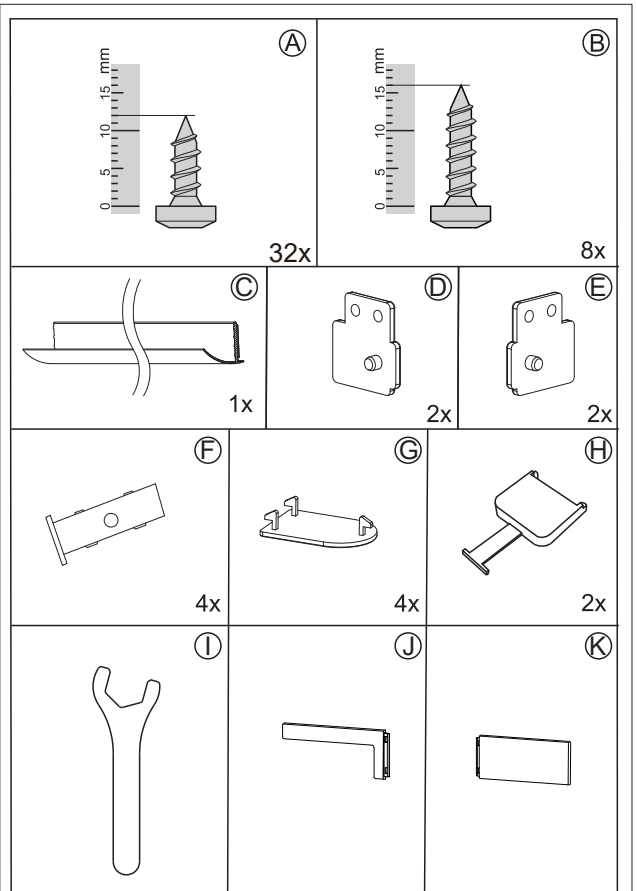
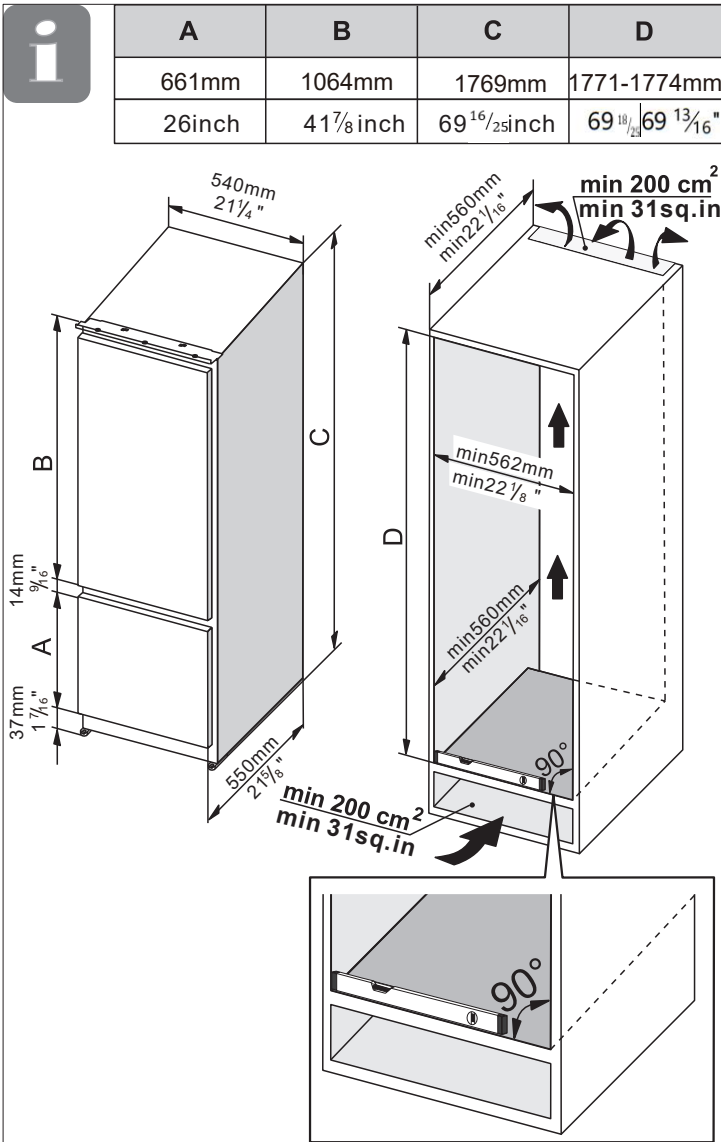
Pour un fonctionnement correct de l'appareil, il est important que la partie supérieure du meuble d'encastrement ne soit pas obstruée.

Une profondeur de canal de 1 37/64" à 1 31/32" (40–50 mm) est normale pour la plupart des appareils.

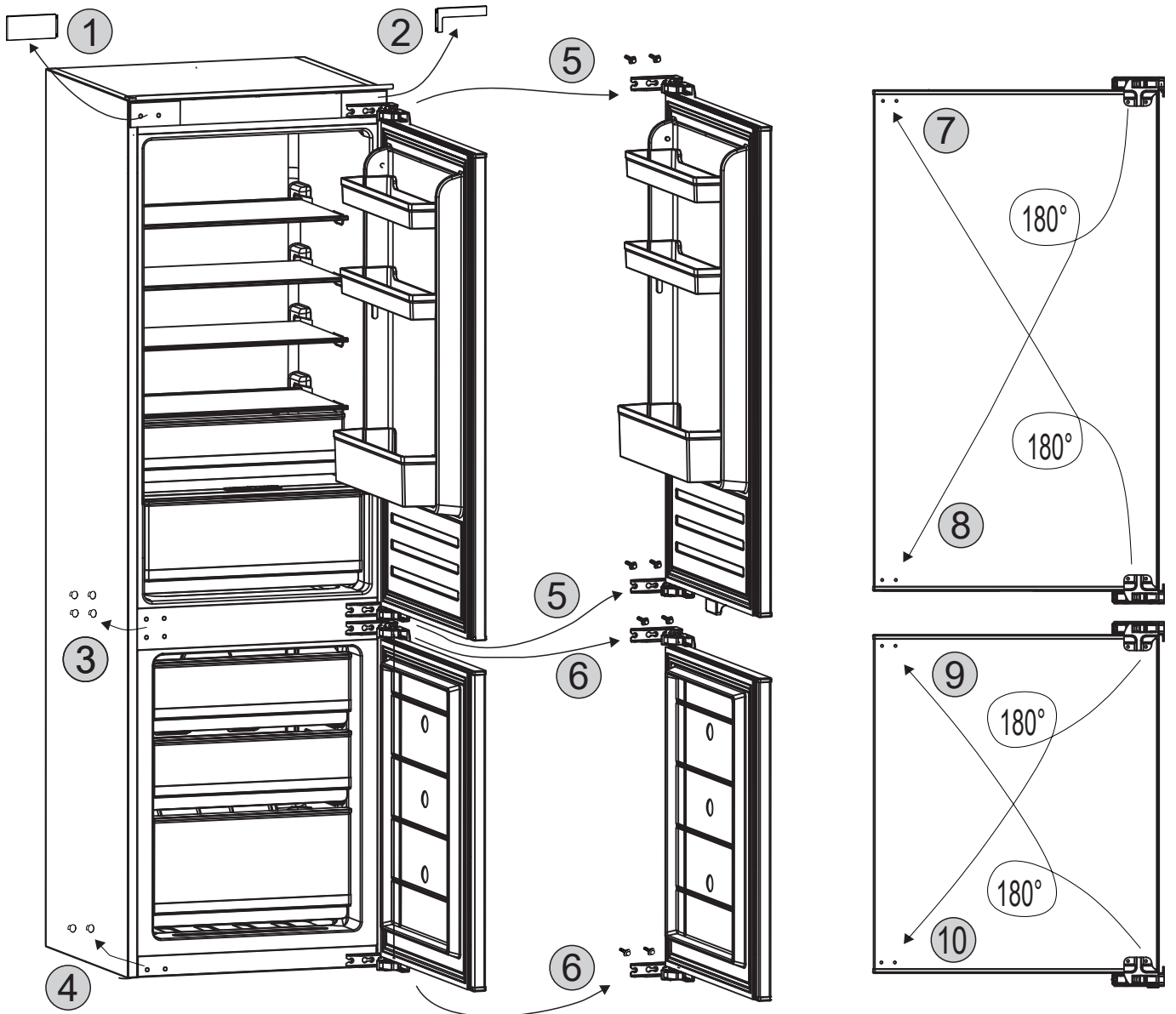
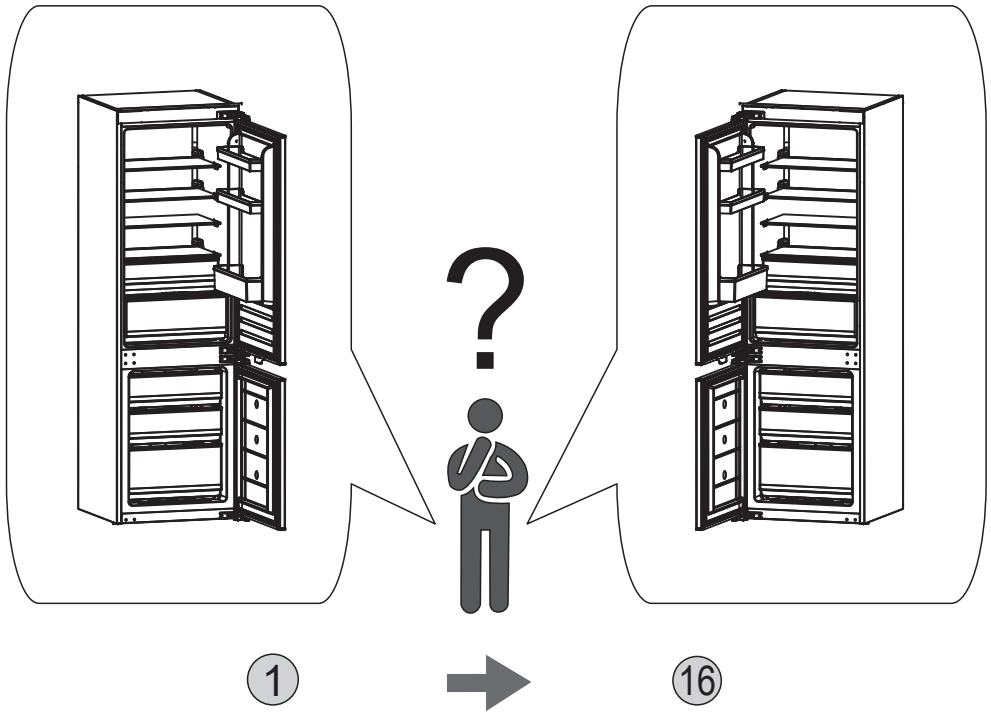
Une ouverture de ventilation doit être prévue dans la plinthe du meuble afin de permettre à l'air de circuler autour du compresseur et de l'échangeur de chaleur.

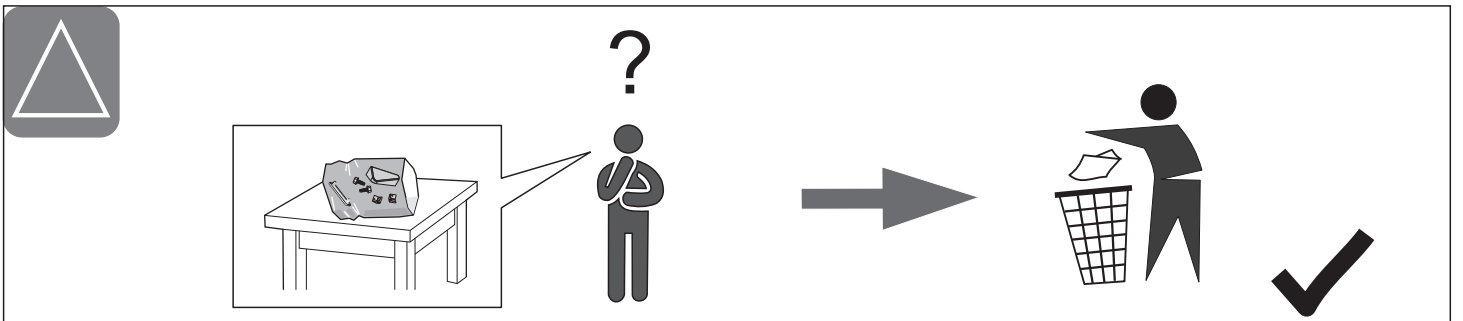
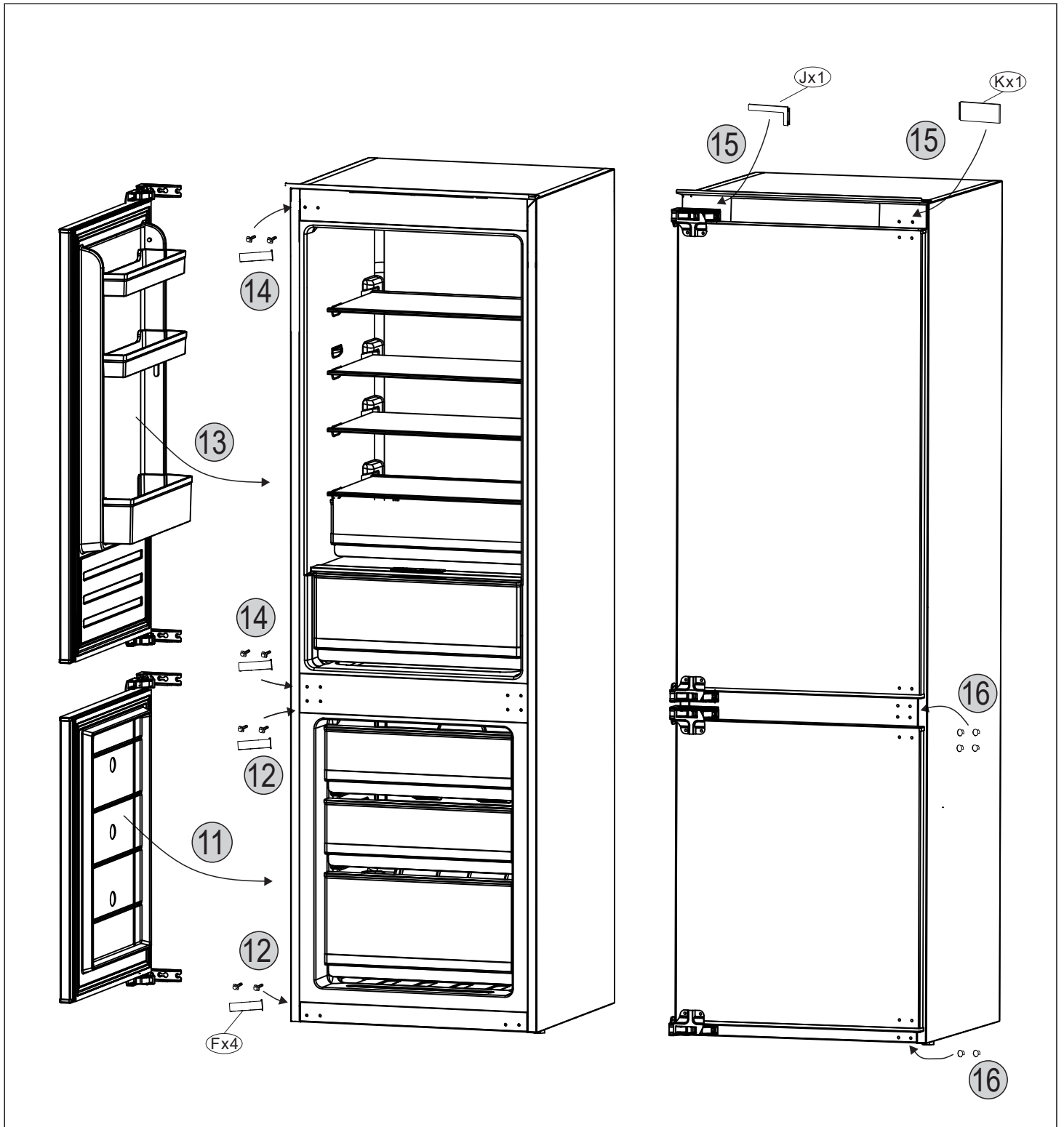
En règle générale, plus l'air peut circuler librement, meilleures seront les performances et l'efficacité de l'appareil.

Instructions d'installation

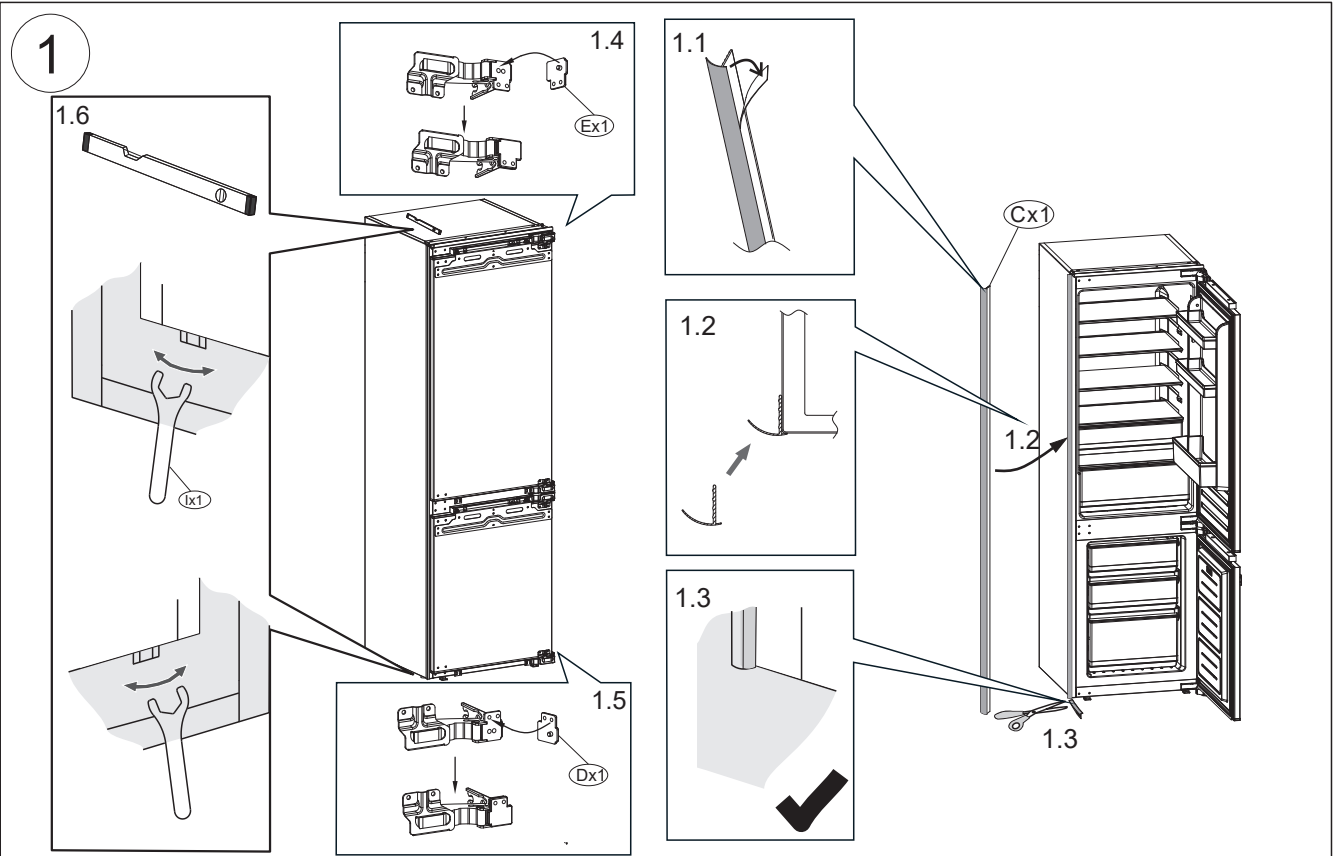


A

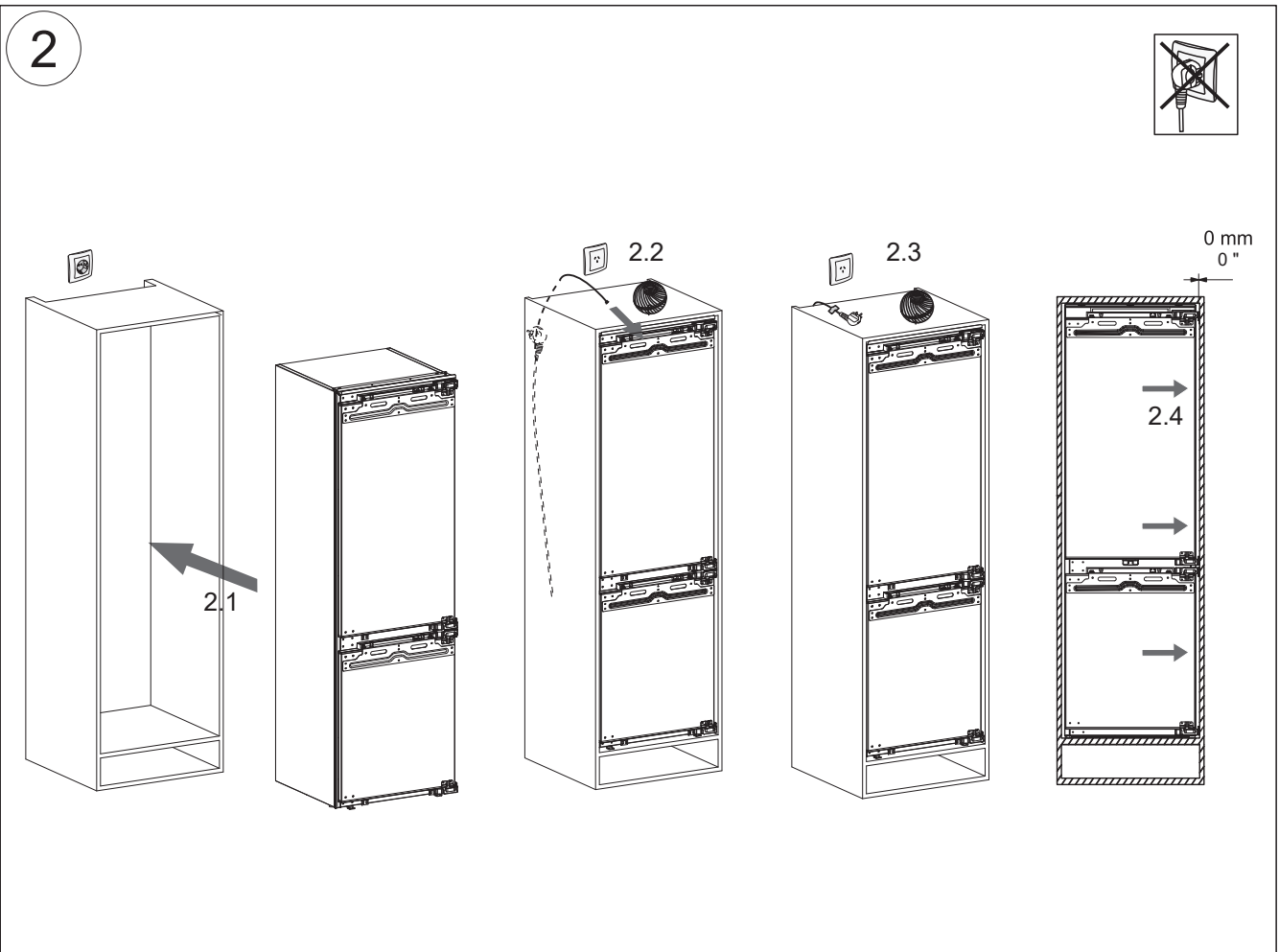




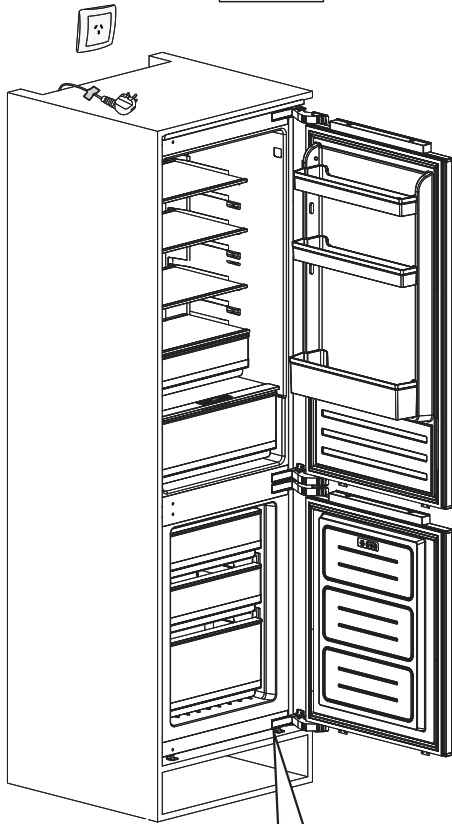
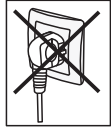
B



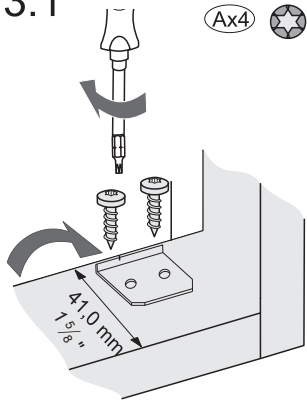
Remarque : Avant d'installer le réfrigérateur dans les armoires de cuisine, ajustez les pieds de nivellement afin de vous assurer que le réfrigérateur est de niveau de l'avant vers l'arrière.



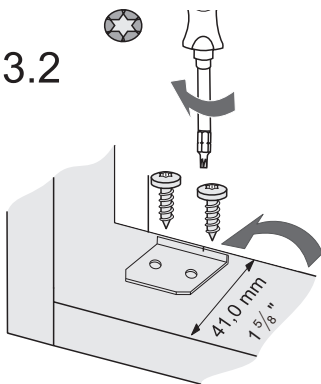
3



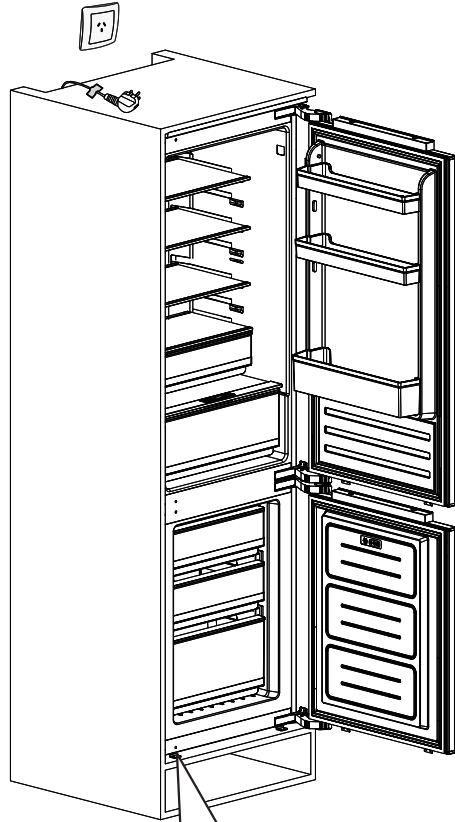
3.1



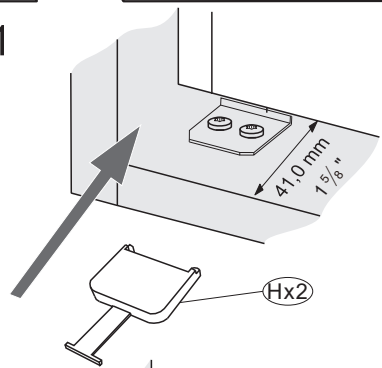
3.2



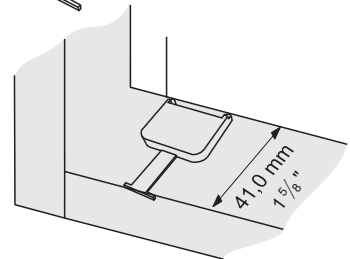
4



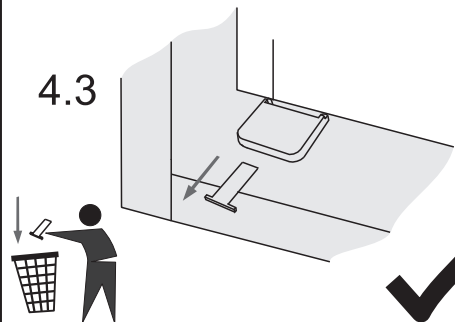
4.1



4.2

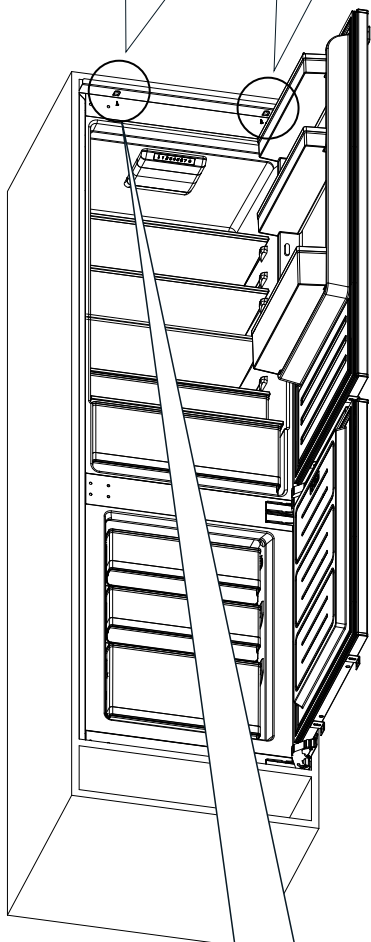
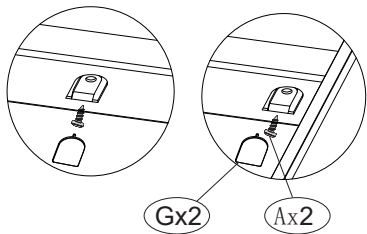


4.3

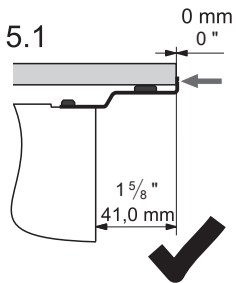


5

5.2

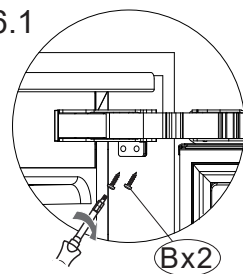


5.1

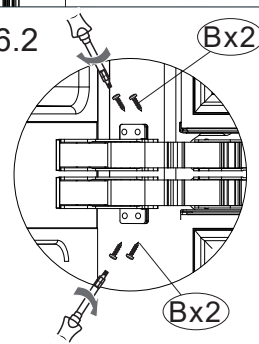


6

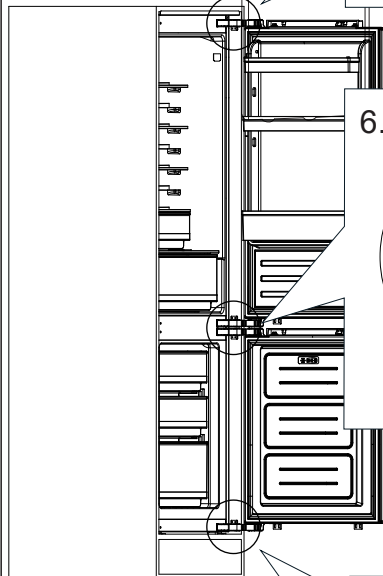
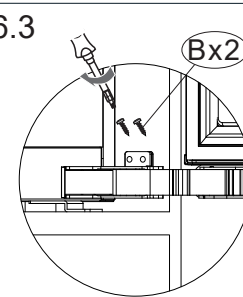
6.1

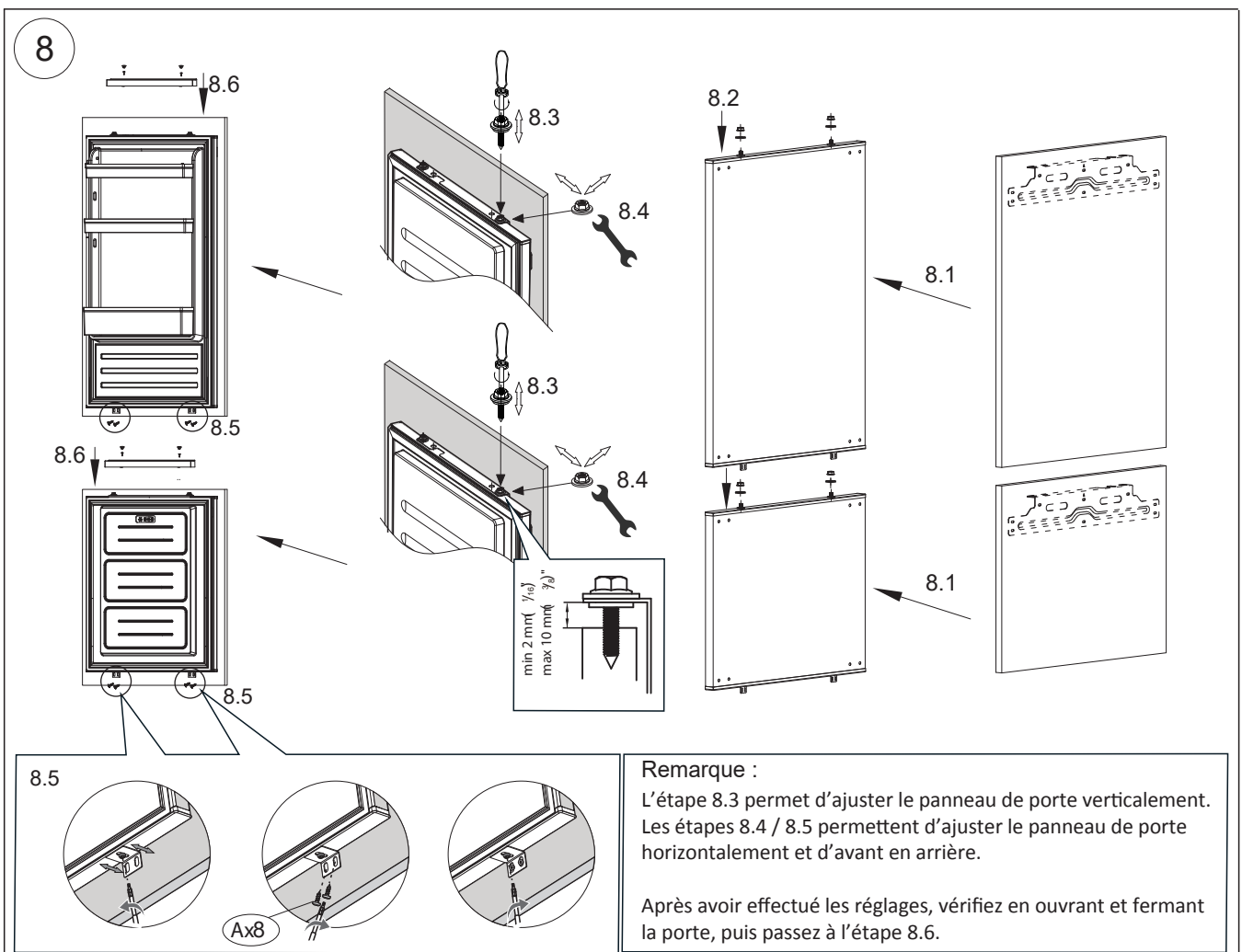
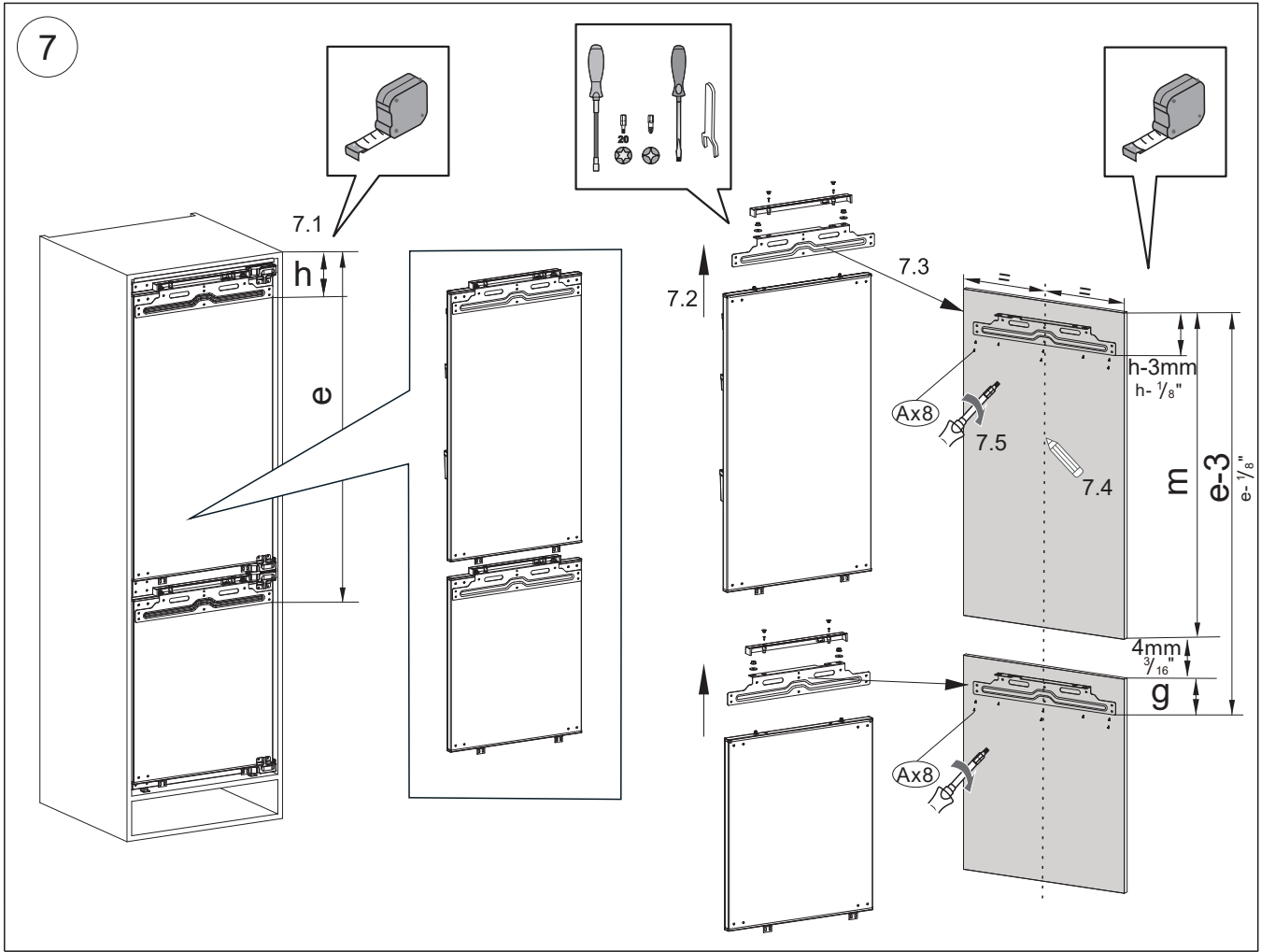


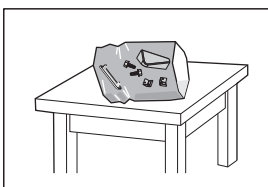
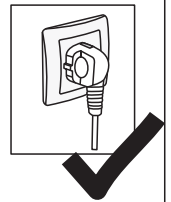
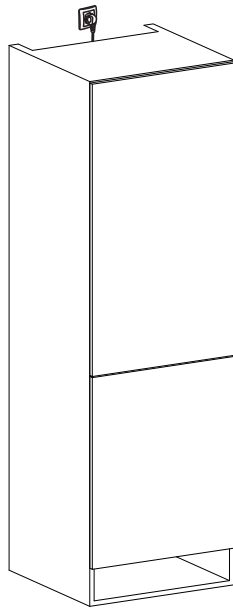
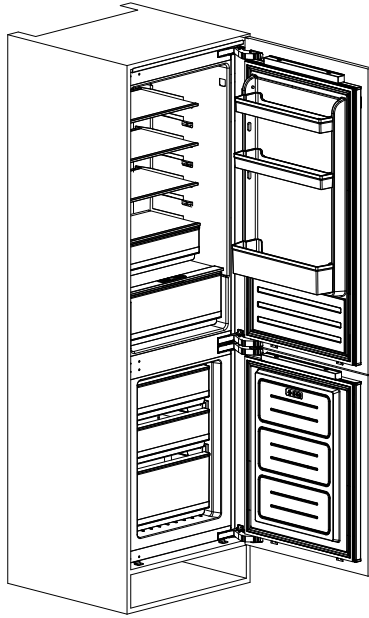
6.2



6.3







Avant la première utilisation

Vous devez laisser le réfrigérateur se stabiliser pendant au moins quatre heures avant de le brancher.

Il est recommandé de nettoyer l'intérieur de l'appareil avant la première utilisation à l'aide d'une solution de bicarbonate de soude et d'eau tiède, puis de bien sécher l'intérieur.

Le réfrigérateur peut dégager une légère odeur lors de la première utilisation, qui disparaîtra une fois que l'appareil aura refroidi.

Remarque :

L'appareil démarrera à 41 °F (5 °C) pour le réfrigérateur et -0,5 °F (-18 °C) pour le congélateur, et fonctionnera en continu jusqu'à atteindre la température correcte.

Si l'appareil est éteint, il faut attendre au moins cinq minutes avant de le rallumer afin d'éviter d'endommager le compresseur. Ne stockez jamais de produits inflammables ou explosifs, ni de substances fortement acides ou alcalines dans l'appareil. Ce réfrigérateur refroidit les aliments en rendant la paroi arrière de la cavité froide. Il est normal qu'une fine couche de givre s'y forme : elle se dissipe ensuite et s'évacue par un petit drain situé en bas, où elle s'évapore sans danger.

La présence de givre à l'arrière n'est pas un dysfonctionnement du réfrigérateur.

Utilisation du réfrigérateur

- Ne jamais mettre de liquides découverts dans le réfrigérateur.
- Ne jamais placer d'aliments chauds dans le réfrigérateur. Les aliments chauds doivent être laissés à refroidir à température ambiante avant d'être placés au réfrigérateur.
- Aucun objet ne doit être appuyé contre la paroi arrière du réfrigérateur, car cela provoquerait du givre et des problèmes de condensation difficiles à éliminer.
- S'assurer que les aliments sont propres et que toute eau résiduelle est essuyée avant de les placer dans le réfrigérateur.
- Envelopper ou couvrir les aliments avant de les mettre dans le réfrigérateur. Cela permet de prévenir la perte d'humidité, de conserver la fraîcheur des aliments et d'éviter les mauvaises odeurs.
- Trier les aliments avant de les ranger. Les aliments à consommer prochainement doivent être placés à l'avant de l'étagère pour éviter leur détérioration causée par une ouverture prolongée de la porte.
- Ne pas trop remplir le réfrigérateur. Il doit y avoir suffisamment d'espace entre les aliments pour permettre à l'air froid de circuler.
- Faire décongeler les aliments surgelés dans le compartiment réfrigérateur aide à maintenir une température basse et à économiser de l'énergie.
- Ne jamais ranger de viandes crues sur des étagères au-dessus des viandes cuites ou d'autres produits. Cela permet d'éviter que les jus de la viande crue ne contaminent d'autres aliments.

Utilisation du congélateur

- Les compartiments du congélateur sont conçus uniquement pour conserver des aliments congelés.
- Ne jamais placer d'aliments chauds ou tièdes dans le congélateur ; laissez-les refroidir complètement avant de les y mettre.
- Suivez les instructions figurant sur l'emballage des aliments surgelés. S'il n'y a pas d'indication, les aliments ne doivent pas être conservés plus de trois mois après la date d'achat.
- Conservez les aliments en petites portions (idéalement moins de 1 kg ou 2,2 lb). Cela réduit le temps de congélation et améliore la qualité des aliments après décongélation.
- Emballez les aliments avant de les placer au congélateur. Pour éviter que les emballages ne collent entre eux, assurez-vous qu'ils soient secs.
- Étiquetez les aliments avant la congélation, en indiquant le type d'aliment ainsi que les dates de congélation et de péremption.
- Une fois un aliment décongelé, il ne doit pas être recongelé. Ne décongelez que la quantité nécessaire afin d'éviter le gaspillage.
- Les boissons en bouteille ou en boîte ne doivent pas être placées dans le congélateur, car elles pourraient exploser.
- La quantité maximale d'aliments frais pouvant être congelée sur une période de 24 heures est de 2,6 kg (5,8 lb).

Ne tentez pas de congeler plus que la quantité maximale autorisée.

Tiroir zone fraîche (Chiller Zone)

La température à l'intérieur du tiroir My Zone peut être réglée entre 3 °C (37 °F) et -3 °C (27 °F). C'est le tiroir idéal pour conserver la viande et le poisson.

Rangement

La section réfrigérateur est destinée à la conservation à court terme des aliments.

Bien que de basses températures puissent être maintenues, une conservation prolongée des aliments n'est pas recommandée.

Comme l'air froid circule à l'intérieur du réfrigérateur, la température peut varier d'une zone à l'autre. Ainsi, les aliments doivent être rangés dans différentes sections selon leur type

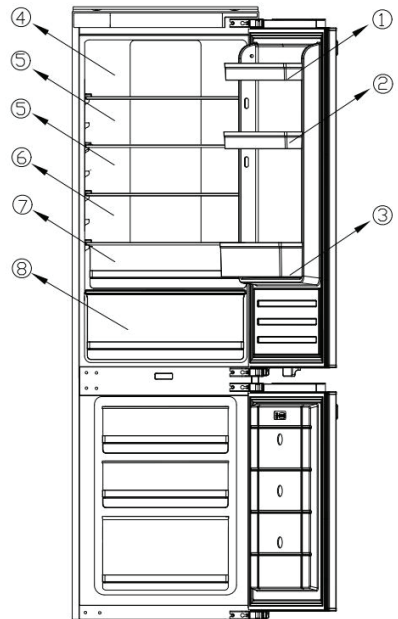
1. Beurre, fromages, etc.
2. Aliments en bocaux et bouteilles
3. Boissons, par exemple le lait
4. Aliments cuits
5. Yaourts, confitures, etc.
6. Bouteilles de 75 cl ou plats prêts à consommer
7. Fruits et légumes
8. Viande et poisson frais / fruits et légumes

Les étagères du réfrigérateur peuvent être ajustées selon les besoins de rangement dans la section réfrigérée.

Pour déplacer une étagère, soulevez d'abord l'arrière, puis tirez-la vers l'extérieur.

Pour la remettre en place, faites-la glisser dans la fente, puis abaissez la partie arrière.


La configuration la plus économe en énergie consiste à positionner les tiroirs, la boîte alimentaire et les étagères comme indiqué sur les illustrations ci-dessus.





Panneau de commande




Lors de la première mise en marche de l'appareil, celui-ci fonctionne toujours selon les réglages suivants
Réfrigérateur : 41 °F (5 °C) Zone « My Zone » : 32 °F (0 °C) Congélateur : 0 °F (-18 °C) Si vous souhaitez ajuster la température ou les fonctions manuellement, appuyez sur le bouton correspondant pour effectuer les opérations. Les températures de la zone adaptative (« Adapt Zone ») varient de 37 °F (3 °C) à 27 °F (-3 °C). Réglage de la température du réfrigérateur Appuyez sur le bouton situé sur la partie gauche du panneau de commande pour régler la température entre 34 °F (1 °C) et 43 °F (6 °C).


Réglage de la température du réfrigérateur Appuyez sur le bouton  situé sur la partie gauche du panneau de commande pour régler la température entre 34 °F (1 °C) et 43 °F (6 °C).

Réglage de la température du congélateur Appuyez sur le bouton  situé sur la partie droite du panneau de commande pour régler la température entre 5 °F (-15 °C) et -9 °F (-23 °C).

Fonction de réglage du tiroir "Chiller Zone" Ce bouton  contrôle la température du tiroir. En appuyant sur ce bouton, la température affichée peut varier de 37 °F (3 °C) à 27 °F (-3 °C). Cette fonction peut être activée ou désactivée en maintenant le bouton enfoncé pendant trois secondes (affichage « OFF »).

Fonction de refroidissement rapide Appuyez sur le bouton  le voyant du bouton s'allume et la fonction de refroidissement rapide est activée. Le réfrigérateur fonctionne alors automatiquement à une température de 36 °F (2 °C). Après 24 heures, la fonction s'arrête automatiquement et le voyant s'éteint.

Fonction "Vacances" (Holiday) Appuyez sur le bouton  le voyant du bouton s'allume, la fonction "vacances" est activée. L'appareil fonctionne alors automatiquement selon les réglages suivants : Réfrigérateur : 63 °F (17 °C) Congélateur : 0 °F (-18 °C)

Fonction "Éco" Appuyez sur le bouton  du panneau de commande — la fonction éco est activée et le voyant s'allume. Le compartiment réfrigérateur fonctionne à 41 °F (5 °C), le compartiment congélateur à 0 °F (-18 °C), et la zone adaptative (« Adapt Zone ») à 37 °F (3 °C).

Fonction de congélation rapide Appuyez sur le bouton  le voyant du bouton s'allume et la fonction de congélation rapide est activée. La température est réglée à -13 °F (-25 °C). Après 24 heures, la fonction se désactive automatiquement.

Mise hors tension de l'appareil Appuyez sur le bouton pendant 3 secondes pour éteindre complètement l'appareil.


L'alimentation est alors coupée, les lampes internes s'éteignent et le compresseur cesse de fonctionner.


Allumez votre appareil, le symbole s'illumine et l'alimentation est rétablie.

10. Sur les modèles No Frost, il existe une fonction de dégivrage forcé. Appuyez simultanément sur les boutons




pendant 5 secondes pour activer la fonction de dégivrage forcé et nettoyer l'évaporateur du congélateur. L'affichage numérique de la température du congélateur clignotera.

Appuyez ensuite sur les boutons  pendant 3 secondes pour désactiver la fonction de dégivrage forcé les chiffres de la température du congélateur cessent alors de clignoter.

11. Mode Sabbat (Sabbath Mode) Appuyez simultanément sur les boutons 

Pendant 5 secondes pour activer le mode Sabbat. Toutes les lumières de l'appareil s'éteignent.

Une fois l'écran éteint, touchez n'importe quel bouton pour afficher « SABB » pendant une seconde avant le retour à l'affichage normal.  pendant 5 secondes. Toutes les lumières reviennent alors à la normale.

12. Affichage des pannes

Cet appareil dispose d'une fonction d'affichage et d'alarme de panne.

Lorsque l'un des capteurs présente une défaillance, une alerte s'affiche sur l'écran de température.

L'appareil continue de fonctionner, mais il est recommandé de contacter un technicien qualifié pour effectuer une vérification.

Codes d'erreur :

F2 : Capteur de la zone « Chiller »

F3 : Capteur du compartiment réfrigérateur

F4 : Capteur du compartiment congélateur

F5 : Capteur de dégivrage

2E : Défaut du ventilateur ou du moteur du congélateur

CE : Défaut de communication entre la carte principale et le panneau d'affichage

Les erreurs ci-dessus ne s'affichent que visuellement, sans alarme sonore.

Alarme de surchauffe dans le congélateur :

Lorsque la température du congélateur atteint la valeur de consigne, si celle-ci s'élève ensuite au-dessus de 77 °F (25 °C) (environ -1 °C), une alarme se déclenche accompagnée du clignotement de l'affichage numérique de la température du congélateur.

Appuyez sur n'importe quel bouton pour annuler l'alarme sonore.

Le clignotement persiste jusqu'à ce que la température redescende en dessous de 77 °F (-1 °C).

Remarque : La carte principale (carte électronique) se trouve dans le compartiment du compresseur.

POSITION	CONDITIONS
41 °F (5 °C) – -0.5 °F (-18 °C)	Été ou température ambiante entre 77 °F (25 °C) et 95 °F (35 °C)
41 °F (5 °C) – -0.5 °F (-18 °C)	Printemps ou température ambiante entre 59 °F (15 °C) et 77 °F (25 °C)
41 °F (5 °C) – -0.5 °F (-18 °C)	Hiver ou température ambiante entre 41 °F (5 °C) et 59 °F (15 °C)
Fonction de congélation rapide	Congélation rapide
Fonction de refroidissement rapide	Refroidissement rapide

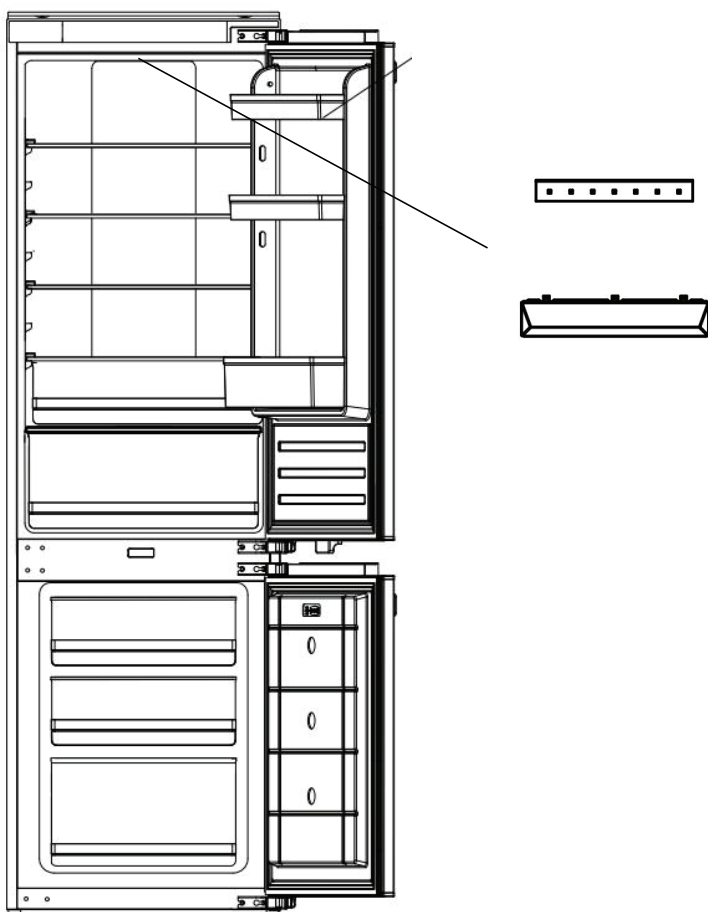
Instructions de remplacement des lumières LED

Remarque :

Les lampes LED ne peuvent pas être remplacées par l'utilisateur. Elles doivent être remplacées par un professionnel qualifié.

Paramètres d'éclairage : 12V / 5W

1. Utilisez une carte pour soulever délicatement l'abat-jour et retirer la carte lumineuse LED.
2. Remplacez la carte LED défectueuse par une neuve, puis réinstallez l'abat-jour.



Entretien et nettoyage

Débranchez toujours l'appareil de la prise de courant avant tout nettoyage ou toute opération d'entretien.

Les compartiments réfrigérateur et congélateur doivent être nettoyés à l'aide d'une solution de bicarbonate de soude et d'eau tiède.

N'utilisez pas de produits abrasifs ni de détergents.

Après le lavage, rincez et séchez soigneusement.

Nettoyez les étagères et balconnets séparément à la main avec une solution douce de liquide vaisselle et d'eau.

Ne les mettez pas au lave-vaisselle.

Si l'appareil ne doit pas être utilisé pendant une période prolongée, débranchez-le et nettoyez-le soigneusement.

Laissez les portes légèrement entrouvertes afin de prévenir la formation de moisissures et d'odeurs désagréables.

Dégivrage

Cet appareil est équipé d'un système "No Frost", conçu pour éviter la formation excessive de glace.

Dans des conditions normales d'utilisation, il n'est pas nécessaire de dégivrer régulièrement le compartiment congélateur.

Remarque importante :

Si vous constatez fréquemment une accumulation importante de glace ou des flaques d'eau dans le compartiment congélateur, il est probable que la porte ne soit pas correctement étanche.

Cela peut être dû à : un joint de porte défectueux, une porte mal ajustée, ou une porte de décoration trop lourde. Pour plus d'informations, reportez-vous à la section Dépannage concernant la formation de glace.

Dépannage

Si vous rencontrez un problème avec votre appareil, vérifiez les points ci-dessous avant de contacter le service après-vente.

Si l'appareil ne fonctionne pas, vérifiez :

- Que l'appareil est bien alimenté en électricité.
- Que les fusibles de la maison sont intacts et que le fusible de la prise n'a pas sauté.
- Que le réfrigérateur n'a pas été éteint accidentellement.
- Que la prise murale fonctionne correctement. Pour le vérifier, branchez un autre appareil électrique afin de voir si la prise est défectueuse.

Si l'appareil fonctionne, mais pas correctement, vérifiez :

- Que l'appareil n'est pas surchargé.
- Que le thermostat est réglé à une température appropriée.
- Que les portes ferment correctement.
- Que le système de refroidissement à l'arrière de l'appareil est propre et exempt de poussière, et qu'il ne touche pas le mur arrière.
- Qu'il y a une bonne ventilation sur les côtés et à l'arrière de l'appareil.

Si l'appareil est bruyant, vérifiez :

- Que l'appareil est stable et de niveau.
- Que les parois latérales et arrière sont dégagées et qu'aucun objet ne repose sur l'appareil.
- Que les portes ferment correctement.
- Remarque : le gaz réfrigérant peut émettre un léger bruit de bouillonnement ou de gargouillis, même lorsque le compresseur ne fonctionne pas — ceci est normal.

Si l'appareil émet un bip sonore, vérifiez :

- Que les portes sont bien fermées. Une alarme se déclenche automatiquement 60 secondes après qu'une porte soit restée ouverte.

Si de la glace s'est formée sur la paroi arrière du réfrigérateur :

- Il est normal que quelques gouttelettes de glace se forment sur la paroi arrière. Cela ne constitue pas une panne de l'appareil.
- Assurez-vous qu'aucun aliment ne touche la paroi arrière à l'intérieur du réfrigérateur.
- Assurez-vous qu'il y a une légère résistance lors de l'ouverture de la porte de l'appareil.
- Si la porte s'ouvre trop facilement au moindre contact, cela peut signifier que le joint de porte doit être remplacé.
- Inspectez le joint de porte afin de vérifier s'il présente des plis, des saletés ou des dommages. Si vous remarquez un problème et ne pouvez pas le résoudre vous-même, contactez le service client pour faire remplacer le joint.
- Ce problème peut également être dû à une mauvaise installation de la porte décorative. Si vous avez un doute, demandez à votre installateur de vérifier l'ajustement des portes décoratives.

Si une ou plusieurs unités LED de l'appareil ne fonctionnent pas :

- Contactez le service client pour planifier une intervention.

Garantie

Ce que couvre cette garantie limitée :

La couverture de la garantie fournie par Forno Appliances dans la présente déclaration s'applique exclusivement à l'appareil Forno original ("Produit") vendu au consommateur ("Acheteur") par un concessionnaire/distributeur/détaillant Forno agréé, acheté et installé aux États-Unis ou au Canada, et qui est toujours resté dans le pays d'achat d'origine (les États-Unis ou le Canada). La couverture de la garantie est activée à la date de l'achat initial du produit au détail et a une durée de deux (2) ans. Cette garantie ne couvre pas l'installation lors de l'achat ni lors du remplacement.

La couverture de la garantie n'est pas transférable. En cas de remplacement de pièces ou de l'ensemble du produit, le produit de remplacement (ou les pièces) bénéficiera de la garantie d'origine restante, activée avec le document d'achat au détail d'origine. La présente garantie n'est pas étendue à ce remplacement. Forno Appliances réparera ou remplacera tout composant/partie qui tombe en panne ou s'avère défectueux en raison des matériaux et/ou de la fabrication dans les deux ans suivant la date de l'achat au détail d'origine et dans des conditions d'utilisation résidentielle ordinaire et non commerciale. La réparation ou le remplacement sera gratuit, y compris la main-d'œuvre aux taux standard et les frais d'expédition. Il incombe à l'acheteur de rendre le produit raisonnablement accessible pour l'entretien. Le service de réparation doit être effectué par une société de service agréée par Forno pendant les heures normales de travail.

Important

Conserver la preuve de l'achat original pour établir la période de garantie. La responsabilité de Forno pour toute réclamation de quelque nature que ce soit, concernant les marchandises et/ou les services fournis, ne peut en aucun cas dépasser la valeur des marchandises ou du service ou de la partie de ceux-ci qui a donné lieu à la réclamation.

Garantie cosmétique de 30 jours

L'acheteur doit inspecter le produit au moment de la livraison. Forno garantit que le produit est exempt de défauts de fabrication et de main-d'œuvre pendant une période de trente (30) jours à compter de la date d'achat au détail du produit.

Cette couverture comprend

- Les défauts de peinture
- les éclats
- les défauts de finition macroscopiques

La garantie cosmétique ne couvre PAS :

- Problèmes résultant d'un transport, d'une manipulation et/ou d'une installation incorrects (par exemple : bosses, structures ou composants cassés, gauchis ou déformés, composants en verre fissurés ou autrement endommagés) ;
- Légères variations de couleur sur les composants peints/émaillés ;
- les différences dues à l'éclairage naturel ou artificiel, à l'emplacement ou à d'autres facteurs analogues ; > les taches/corrosion/décoloration dues à des substances externes et/ou à des facteurs environnementaux ; > les coûts de main-d'œuvre, les appareils d'exposition, d'étage, de stock B, hors boîte, "en l'état" et les appareils de démonstration.

Comment recevoir un service

Pour bénéficier des services de garantie, l'acheteur doit contacter le service d'assistance de Forno afin de déterminer le problème et les procédures de service requises. Un dépannage avec un représentant du service clientèle sera nécessaire avant de procéder à l'intervention. Le numéro de modèle, le numéro de série et la date d'achat au détail seront demandés.

Exclusions de la garantie : Ce qui n'est pas couvert.

- L'utilisation du produit dans une application commerciale non résidentielle.
- L'utilisation du produit à d'autres fins que celles pour lesquelles il a été conçu.
- Les services de réparation fournis par toute personne autre qu'une agence de service agréée par Forno.
- Dommages ou services de réparation pour corriger des services fournis par des parties non autorisées ou l'utilisation de pièces non autorisées.
- Installation non conforme aux codes locaux/de l'État/de la ville/du comté en matière d'incendie, d'électricité, de gaz, de plomberie, de construction, aux lois ou aux réglementations.
- Défauts ou dommages dus à un stockage inapproprié du produit.
- Les défauts, les dommages ou les pièces manquantes sur les produits vendus hors de l'emballage d'origine de l'usine ou des présentoirs. > Les appels de service ou les réparations visant à corriger une installation incorrecte du produit et/ou des accessoires connexes.
- Remplacement de pièces/appels de service pour connecter, convertir ou réparer de toute autre manière le câblage électrique et/ou la conduite de gaz afin d'utiliser correctement le produit.
- Remplacement des pièces/appels de service pour fournir des instructions et des informations sur l'utilisation du produit.
- Remplacement de pièces/appels de service pour corriger des problèmes résultant de l'utilisation du produit d'une manière autre que celle qui est normale et habituelle pour un usage résidentiel.
- Remplacement des pièces/appels de service en raison de l'usure des composants tels que les joints, les boutons, les supports de casseroles, les étagères, les paniers à couverts, les boutons, les écrans tactiles, les dessus en vitrocéramique rayés ou cassés.
- Remplacement de pièces/appels de service en raison d'un manque d'entretien ou d'un entretien inadéquat, y compris, mais sans s'y limiter, l'accumulation de résidus, de taches, d'éraflures, de décoloration et de corrosion.
- Défauts et dommages résultant d'accidents, de modifications, d'une mauvaise utilisation, d'un abus ou d'une installation incorrecte.
- Les défauts et dommages résultant du transport, de la logistique et de la manipulation du produit. L'inspection du produit doit être effectuée au moment de la livraison. Après réception et inspection, le revendeur/livreur doit être informé de tout problème lié à la manutention, au transport et à la logistique.
- Les défauts et les dommages résultant de forces extérieures échappant au contrôle de Forno Appliances, y compris, mais sans s'y limiter, le vent, la pluie, le sable, les incendies, les inondations, les coulées de boue, les températures glaciales, l'humidité excessive ou l'exposition prolongée à l'humidité, les surtensions,
- la foudre, les défaillances structurelles entourant l'appareil et d'autres cas de force majeure.
- Les produits dont le numéro de série a été modifié, endommagé ou altéré. Forno ne peut en aucun cas être tenu pour responsable des dommages causés aux biens environnants, y compris les cabinets, les armoires, les revêtements de sol, les panneaux et autres structures entourant le produit. Forno n'est pas responsable du Produit s'il est situé dans une région éloignée ou dans une région où des techniciens certifiés et formés ne sont pas raisonnablement disponibles. L'acheteur doit prendre en charge tous les frais de transport et de livraison du produit jusqu'au centre de service agréé le plus proche ou les frais de déplacement supplémentaires d'un technicien certifié.

Garantie (suite)

IL N'EXISTE AUCUNE GARANTIE EXPRESSE AUTRE QUE CELLES ÉNUMÉRÉES ET DÉCRITES CI-DESSUS, ET AUCUNE GARANTIES, EXPRESSES OU IMPLICITES, Y COMPRIS, MAIS SANS S'Y LIMITER, TOUTE GARANTIE IMPLICITE GARANTIES DE QUALITÉ MARCHANDE OU D'ADÉQUATION À UN USAGE PARTICULIER QUI S'APPLIQUERONT APRÈS LES PÉRIODES DE GARANTIE EXPRESSE INDIQUÉES CI-DESSUS, ET AUCUNE AUTRE GARANTIE EXPRESSE OU GARANTIE DONNÉE PAR TOUTE PERSONNE, ENTREPRISE OU SOCIÉTÉ CONCERNANT CE PRODUIT SERA OBLIGATOIRE POUR FORNO. FORNO NE SERA PAS RESPONSABLE DE LA PERTE DE REVENUS OU DE PROFITS, DÉFAUT DE RÉALISER DES ÉCONOMIES OU D'AUTRES AVANTAGES, TEMPS D'ABSENCE DU TRAVAIL, REPAS, PERTE DE NOURRITURE OU BOISSONS, FRAIS DE VOYAGE OU D'HOTEL, FRAIS DE LOCATION OU D'ACHAT D'APPAREILS, DÉPENSES DE REMODELAGE/CONSTRUCTION SUPÉRIEURES AUX DOMMAGES DIRECTS INDÉNIABLES CAUSÉ EXCLUSIVEMENT PAR FORNO OU TOUT AUTRE SPÉCIAL, ACCESSOIRE OU CONSÉCUTIF LES DOMMAGES CAUSÉS PAR L'UTILISATION, LA MAUVAISE UTILISATION OU L'INCAPACITÉ D'UTILISER CE PRODUIT, INDÉPENDAMMENT DU THÉORIE JURIDIQUE SUR LAQUELLE LA RÉCLAMATION EST BASÉE, ET MÊME SI FORNO A ÉTÉ AVISÉ DE LA POSSIBILITÉ DE TELS DOMMAGES. DE PLUS, LA RÉCUPÉRATION DE QUELQUE NATURE QUE CE SOIT CONTRE FORNO NE SERA PLUS GRANDE D'UN MONTANT QUE LE PRIX D'ACHAT DU PRODUIT VENDU PAR FORNO ET CAUSANT LE DOMMAGES ALLÉGUÉS. SANS PRÉJUDICE DE CE QUI PRÉCÈDE, L'ACHETEUR ASSUME TOUS LES RISQUES ET RESPONSABILITÉ POUR PERTE, DOMMAGE OU BLESSURE À L'ACHETEUR ET À LA PROPRIÉTÉ D E L'ACHETEUR ET À AUTRES ET LEURS PROPRIÉTÉS DÉCOULANT DE L'UTILISATION, DE LA MAUVAISE UTILISATION OU DE L 'INCAPACITÉ À UTILISER CE PRODUIT VENDU PAR FORNO QUI N'EST PAS LE RÉSULTAT DIRECT D'UNE NÉGLIGENCE DE LA PART DE FORNO LA GARANTIE LIMITÉE NE S'ÉTENDRA À PERSONNE AUTRE QUE L'ACHETEUR INITIAL DE CE PRODUIT N'EST PAS TRANSFÉRABLE ET ÉNONCE VOTRE RECOURS EXCLUSIF.



FOR
FAST SUPPORT
EMAIL AT INFO@FORNO.CA 

Customer Support: Call 1-866-231-8893 or email: info@forno.ca