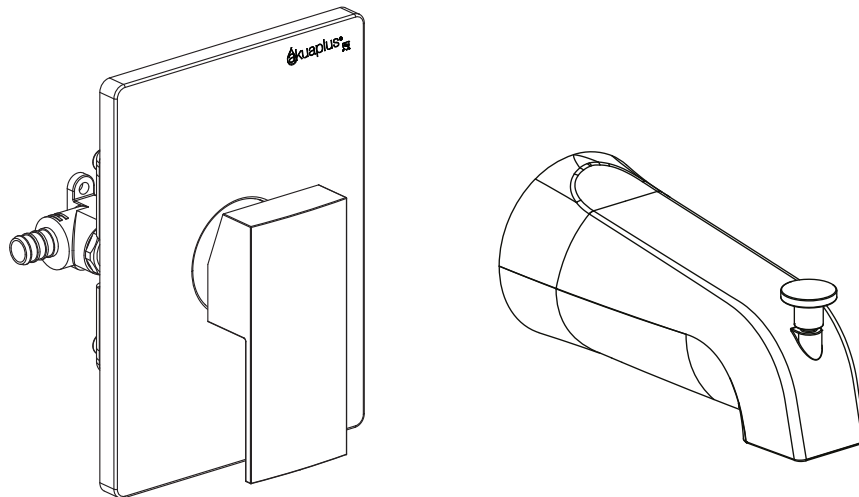




INSTRUCTION MANUAL • MANUEL D'INSTRUCTION

V2000B+T

For installation of a bath-shower set
Pour une installation d'un ensemble bain-douche



Shower head not shown
Tête de douche non illustré

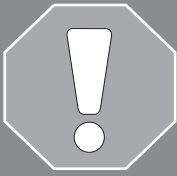


DO NOT RETURN THIS PRODUCT TO STORE, CONTACT US. We're there if you need help.

NE RETOURNEZ PAS CE PRODUIT AU MAGASIN, CONTACTEZ-NOUS.

Nous sommes là si vous avez besoin d'aide.

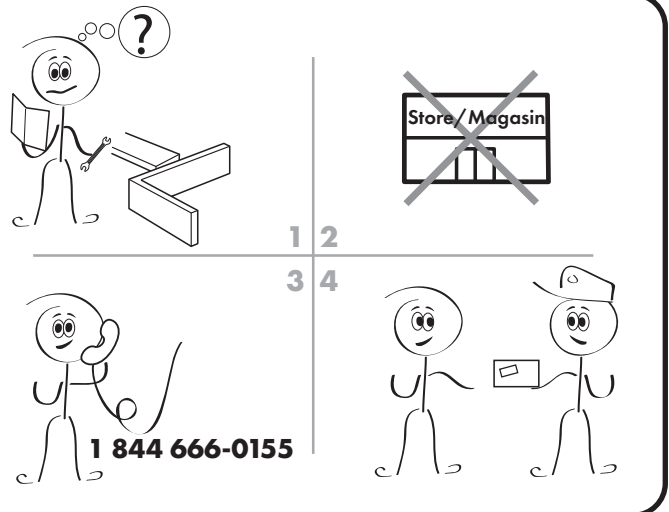
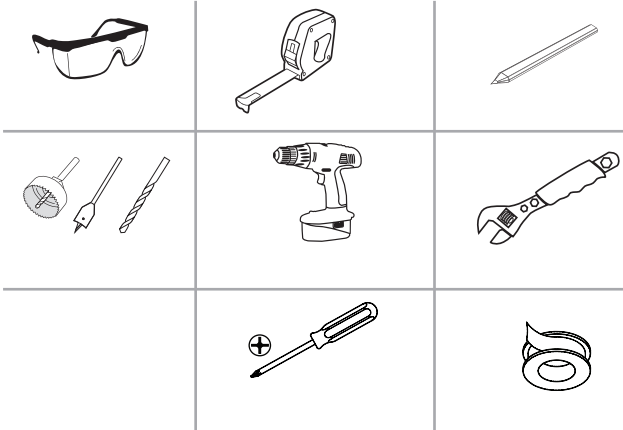
1 844 666-0155 • question@dimex360.com



We recommend that you hire a professional plumber to install and repair this product. Refer to the regulations stipulated in the Canadian Plumbing Code and inquire about your municipality's requirements before proceeding to the installation. The Canadian Plumbing Code requires the installation of a water-hammer arrester to dampen water hammer in pipes. ALLOW PROPER OPENING FOR EASY ACCESS TO CONNECTIONS OR OTHER PLUMBING DEVICES FOR MAINTENANCE OR REPAIR.

Nous vous recommandons de faire appel à un plombier compétent pour l'installation et la réparation de ce produit. Veuillez vous informer des différentes règles du Code canadien de plomberie et des exigences de votre localité avant l'installation. Le Code canadien de plomberie exige l'installation d'un dispositif antibélier afin d'amortir les coups de bélier dans la plomberie. PRÉVOIR UNE OUVERTURE SUFFISANTE POUR FACILITER L'ACCÈS AUX RACCORDEMENTS OU À TOUT AUTRE DISPOSITIF DE PLOMBERIE EN VUE DE L'ENTRETIEN OU DE LA RÉPARATION.

Tools and accessories required (not included) / Outils et accessoires requis (non compris)



CARE INSTRUCTIONS

Rinse the faucet with clear water and wipe it with a soft cotton cloth.

DO NOT use cleaning products, paper towels, cleaning products containing acid, polishes, waxes, alcohol, ammonia, bleach, solvents or any other corrosive chemical products.

Your new faucet is designed to give you years of trouble-free performance. Regular and routine cleaning will reduce the need for intensive cleaning or polishing since they may tarnish the finish of your product and void the warranty. If intensive cleaning is required, remove any surface dirt, stubborn dirt deposits and dust film with clear water and a soft cotton cloth. Then, you can use a mild non-acidic, non-abrasive liquid detergent or non-abrasive polish. Once the faucet is clean, rinse it with clean water to remove all traces of detergent or polisher and dry it with a soft cotton cloth.

INSTALLATION TIPS:

- Cover your workspace to avoid damaging it or losing parts.
- First tighten the union nuts manually. Then, use a wrench to hold the fitting and a second wrench to tighten the nut an additional quarter turn. Too tight fittings will reduce system integrity.

INSTRUCTIONS D'ENTRETIEN

Rincer votre produit à l'eau claire et essuyer avec un linge doux en coton.

NE PAS utiliser des produits nettoyants, des essuie-tout, des produits nettoyants contenant de l'acide, des produits à polir, des cires, de l'alcool, de l'ammoniaque, de l'eau de Javel, des solvants ou tout autre produit chimique corrosif.

Votre nouveau mitigeur est conçu pour vous offrir des années de rendement sans tracas. Un nettoyage régulier et routinier permettra de réduire le recours au nettoyage ou polissage intensif puisque ceux-ci risquent de ternir le fini de votre produit et d'en annuler la garantie. Si un nettoyage intensif est requis, retirez toute saleté superficielle, dépôt de saleté tenace et film de poussière avec de l'eau claire et un tissu doux en coton. Ensuite, vous pouvez utiliser un détergent liquide doux non acide et non abrasif ou un liquide à polir non abrasif. Une fois le robinet propre, rincez-le à l'eau claire afin de retirer toute trace de détergent ou de polisseur et séchez-le avec un linge doux en coton.

CONSEILS D'INSTALLATION :

- Recouvrez votre espace de travail pour éviter de l'endommager ou de perdre des pièces.
- Serrez d'abord les écrous des raccords manuellement. Ensuite, utilisez une clé pour tenir le raccord et une seconde clé pour serrer l'écrou d'un quart de tour supplémentaire. Les raccords trop serrés réduiront l'intégrité du système.

Customer Service - Monday to Friday, 9 a.m. to 4:30 p.m. EST: 1 844 666-0155

Our Customer Service staff is available to help you. For assistance with product assembly, to report damaged or missing parts, or for any other information about this product, please call our toll-free number.

Keep this manual and the original sales invoice in a safe, dry place for future reference.

Service à la clientèle - Du lundi au vendredi, 9 h à 16 h 30 HNE : 1 844 666-0155

Notre personnel du service à la clientèle est disponible pour vous aider. Pour obtenir de l'aide pour l'assemblage de votre produit, pour signaler des pièces endommagées ou manquantes, ou pour toute autre information concernant ce produit, veuillez composer notre numéro sans frais.

Conservez ce guide avec la facture d'origine dans un endroit sûr et sec pour consultation ultérieure.

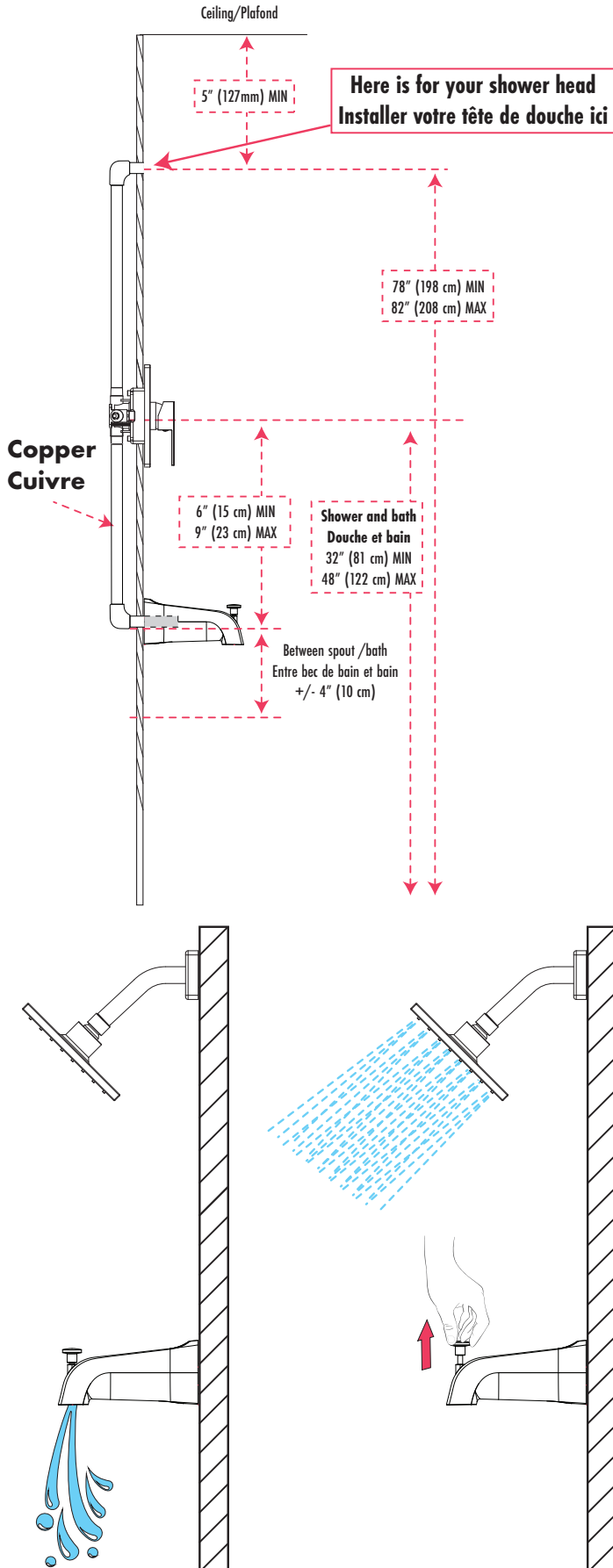
The model shown in the installation steps may differ from the one in the box. However, the connection type and installation steps remain the same. Reliability tests under practical conditions are randomly performed on selected machines. Some machines can therefore show traces of previous use.

Le modèle illustré dans les étapes d'installation peut différer du produit en boîte, mais les types de connexions et la marche à suivre sont les mêmes. Des tests de fiabilité sont effectués dans des conditions réelles d'utilisation sur des appareils sélectionnés au hasard. C'est pourquoi l'appareil peut montrer des signes d'utilisation préalable.

Use of copper pipe for installing the valve on the bathtub spout **IS MANDATORY**. Pipes with PEX, Wirsbo, HeatLink and other types of fittings may cause flow restriction and backflow to the shower. We will not be held responsible for any damages to an installation that does not comply with above guidelines.

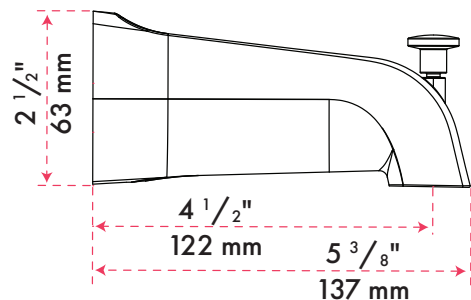
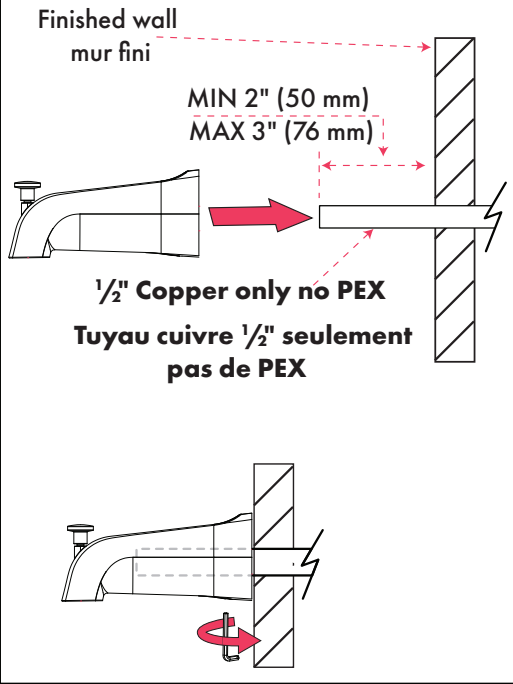
L'utilisation de tuyaux de cuivre pour le raccordement de la valve au bec de baignoire **EST EXIGÉE**. Les tuyaux avec adaptateurs de type PEX et autres, peuvent causer une restriction de débit et un retour d'eau à la douche. Nous ne pourrions être tenu responsable en cas d'incident relié à une installation qui ne tient pas compte de cet avis.

Suggested installation Installation suggérée

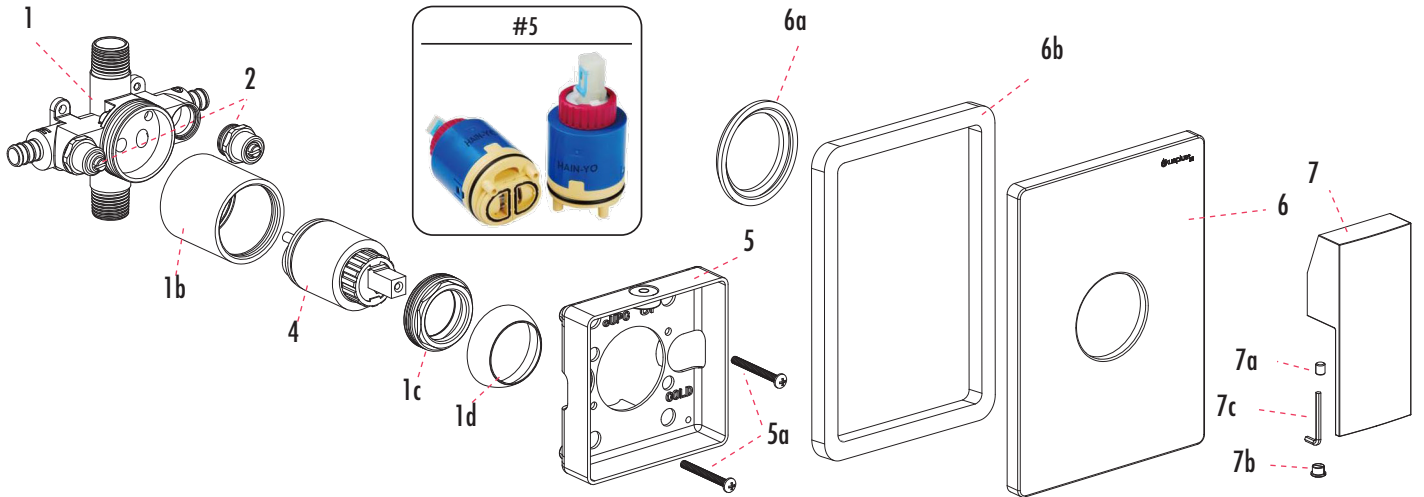


Use of copper pipe for installing the valve on the bathtub spout **IS MANDATORY**. Pipes with PEX, Wirsbo, HeatLink and other types of fittings may cause flow restriction and backflow to the shower. We will not be held responsible for any damages to an installation that does not comply with above guidelines.

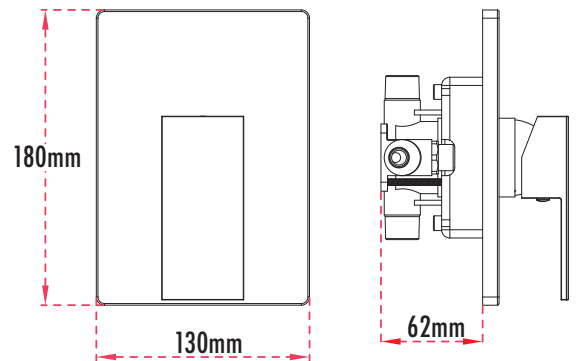
L'utilisation de tuyaux de cuivre pour le raccordement de la valve au bec de baignoire **EST EXIGÉE**. Les tuyaux avec adaptateurs de type PEX et autres, peuvent causer une restriction de débit et un retour d'eau à la douche. Nous ne pourrions être tenus responsables en cas d'incident relié à une installation qui ne tient pas compte de cet avis.



Parts list-Liste de pièces



1	Body	Corps
2	Shut-off valve	Soupape d'arrêt
4	Finishing sleeve	Manchon de finition
5	Cartridge	Cartouche
6	Locknut	Écrou
7	Finition cap	Cap de finition
8	Cutting guide	Gabarit de coupe
9	Wall plate	Plaque murale
9a	Wall plate protection ring	Bague de protection de la plaque murale
9b	Wall plate seal	Scellant de la plaque murale
10	Diverter handle	Poignée de l'inverseur
10a	Allen screw	Vis Allen
10b	Finition screw cap	Cap de finition vissable
10c	Allen key	Clé Allen

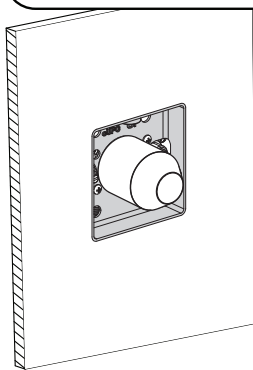


①

The valve must be installed in order to have the cut guide even with the ceramic. If you remove the cut guide keep the plastic protection on parts #5 and #10 in place to prevent damage to the valve finish.

Au final, la valve doit être installée afin d'avoir le gabarit de perçage à égalité avec la céramique. Si vous retirez le gabarit de perçage gardez les protecteur des pièce #5 et #10 en place pour éviter d'endommager le fini de la valve.

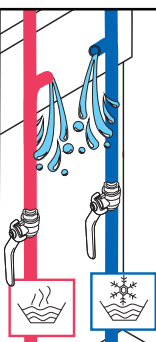
Ne découpez pas plus grand que le gabarit.
Do not cut larger than the template.



③

Open the water supply for at least one minute to remove air and dirt trapped in the piping.

Ouvrez l'alimentation d'eau pendant au moins une minute afin d'évacuer l'air et la saleté emprisonné dans la tuyauterie.

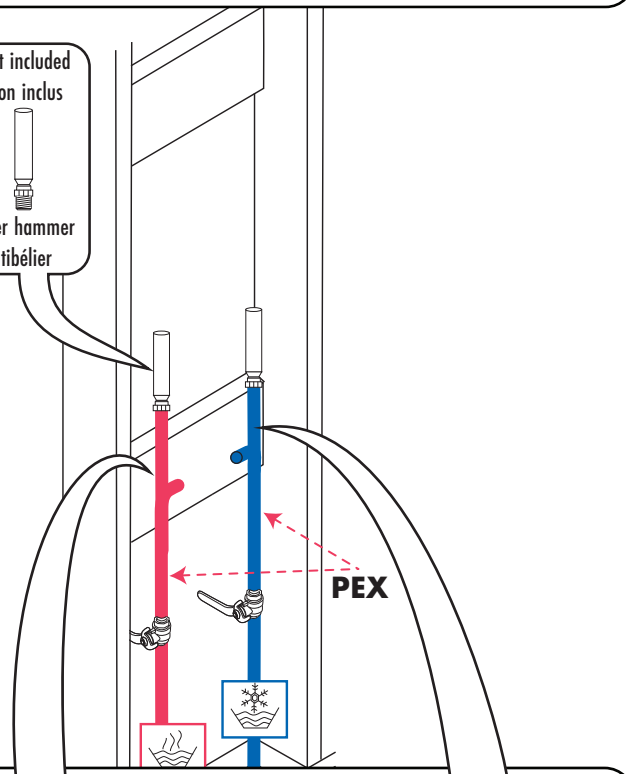


②

La protection contre les coups de bélier est nécessaire.
Protection against water hammer is necessary.

Not included
Non inclus

Water hammer
antibélier

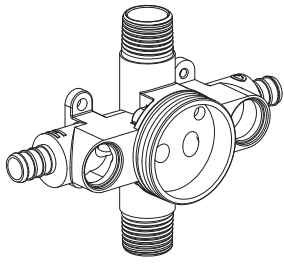


You will need to fix the pipes securely to avoid water hammer.

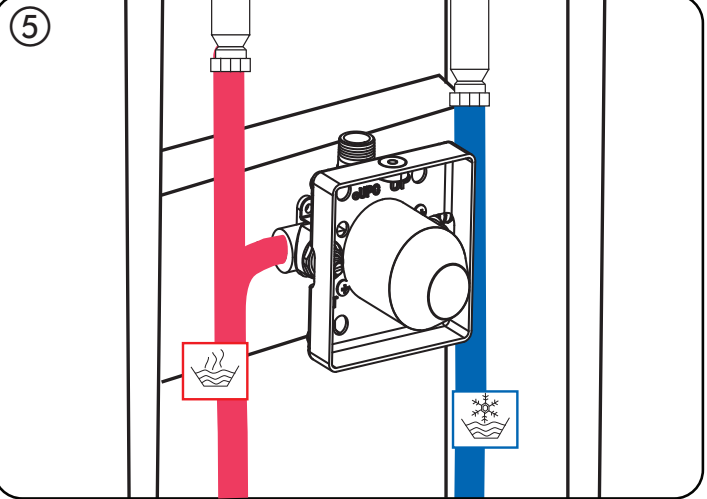
Il vous faudra fixer solidement les tuyaux afin d'éviter les coup de bélier.



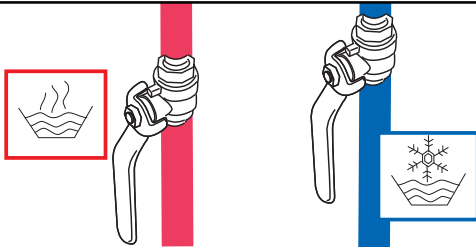
④ For copper we recommend a compression fitting but if you weld, REMOVE the spare parts before soldering
 Pour le cuivre nous recommandons un raccord a compression mais si vous souder, RETIREZ les pièces suivantes avant de souder.



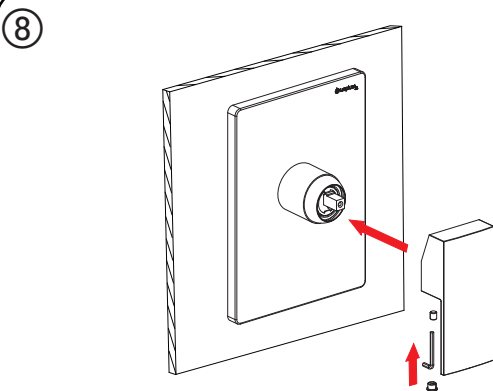
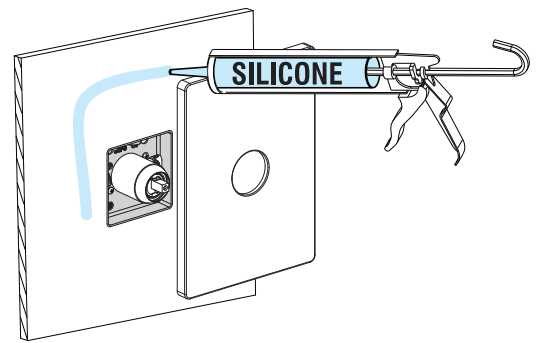
- | | | |
|----|------------------|---------------------|
| #2 | Shut-off valve | Soupape d'arrêt |
| #3 | Plug | Bouchon |
| #4 | Finishing sleeve | Manchon de finition |
| #5 | Cartridge | Cartouche |
| #6 | Locknut | Écrou |
| #7 | Finition cap | Cap de finition |



⑥ **Testing connections.** Make sure the connections are watertight by slowly opening the water supply. In case of a leak, shut off the water supply and tighten connectors with the appropriate tool.
Vérification des raccords. Assurez-vous de l'étanchéité des raccords en ouvrant lentement l'alimentation d'eau. En cas de fuite, coupez l'alimentation puis serrez les raccords avec l'outil approprié.

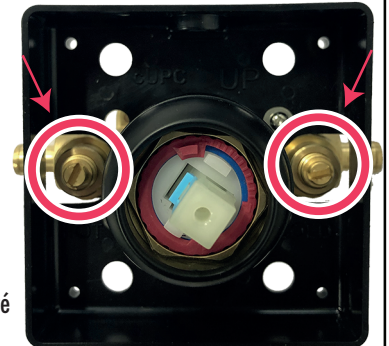


⑦ Apply silicone to prevent infiltration into the wall.
 Mettre du silicone pour empêcher toute infiltration dans le mur.



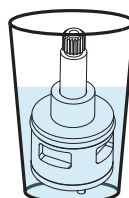
You can also shut off the water from the hot water shutoff valves and the cold water on either side of the valve.

Vous pouvez aussi fermer l'eau à partir des soupapes d'arrêt de l'eau chaude et de l'eau l'eau froide qui se trouve de chaque côté de la valve



Do not confuse warranty and maintenance

If a cartridge is not responding well, you will need to clean it in a solution of half vinegar and half hot water, ideally overnight. Make sure it turns easily, then brush and rinse it with clean water. Apply plumbing grease to the O-rings and put the cartridge back into place. Remember to manipulate the handle of the thermostatic valve knob once a month and two or three times in a row to avoid limescale fixation and have your cartridges cleaned if necessary.



Il ne faut pas confondre garantie et entretien

Si une cartouche ne répond pas bien, il vous faudra la nettoyer dans une solution moitié vinaigre, moitié eau chaude, idéalement toute une nuit. Assurez-vous qu'elle se tourne facilement puis brossez et rincez-la à l'eau claire. Appliquez de la graisse de plomberie sur les joints toriques, remettez la cartouche en place. Pensez à manipuler toutes les poignées au minimum une fois par mois et ce, deux à trois fois d'affilée pour éviter la fixation du calcaire et à nettoyer vos cartouches au besoin.

TROUBLESHOOTING GUIDE

PROBLEM	PROBABLE CAUSE	SOLUTION
Cold water and hot water are reversed	Bad connection of hot and cold water supplies	Invert the hot and cold water supplies tube
Water is not hot enough	Complete or partial blockage of the hot water supply	Check whether the filter washers, the non-return valve or the cartridges are free of any impurities
	Your water heater does not give you hot enough water	You can increase the temperature of your water heater
		You can remove the pressure balance cartridge's temperature O-Ring to loosen the temperature control. Although, doing so would go against ASME's anti-scalding standards.
Hot or cold water only	Water supply is closed	Open water supply
	The water supply hoses are twisted	Replace hoses
	There is dirt in the pipes or in the valve	Rinse inside the valve, its internal components, pipes and filters
	A check valve does not work properly	Check that the check valve is moving and is not obstructed or stuck
Low water flows	Too many connections on the water supplies	Connect water supplies directly from the valve to the main hot and cold water supplies
	The flow limiters are too restrictive	Remove the 2.5 flow regulators
	The water supply is not completely open	Open the water supply
	There is dirt in the pipes or in the valve	Rinse inside the valve, its internal components, pipes and filters
Water hammer	Lack of protection against water hammers, which is needed with rapid water closing systems	Install water hammer arrestors

TABLEAU DE DÉPANNAGE

PROBLÈME	CAUSE PROBABLE	SOLUTION
L'eau froide et l'eau chaude sont inversées	Mauvais branchement des conduits d'eau chaude et d'eau froide	Inversez les boyaux d'alimentation d'eau chaude et d'eau froide
L'eau n'est pas assez chaude	Obturation complète ou partielle de l'alimentation en eau chaude	Vérifiez si les rondelles-filtre à impureté, le clapet anti-retour et les cartouches sont libres de toute impureté
	Votre chauffe-eau ne vous donne pas une eau assez chaude	Vous pouvez augmenter la température de votre chauffe-eau
		Vous pouvez retirer l'anneau de limitation de température de la cartouche à pression équilibrée qui restreint le réglage de la température. Cependant, cela ne répondra pas aux réglementations de l'ASME anti-brûlure
Seulement de l'eau chaude ou seulement de l'eau froide	Entrée d'eau fermée	Ouvrez les robinet d'arrivée d'eau
	Les boyaux d'alimentation en eau sont tordus	Repositionnez les boyaux
	Il y a de la saleté dans les tuyaux ou dans la valve	Nettoyez le filtre d'entrée
	Un clapet anti-retour ne fonctionne pas correctement	Vérifiez que les clapets anti-retour bougent et ne sont pas obstrués ni collés
Faible débit d'eau	Les conduites d'eau sont trop sollicitées	Faites le branchement directement des sources principales jusqu'à la valve
	Les limiteurs de débit font trop de restriction	Retirez les régulateurs de débit 2.5
	Les valves d'alimentation en eau ne sont pas ouvertes complètement	Ouvrez les valves d'alimentation en eau
	Il y a de la saleté dans les tuyaux ou dans la valve	Rincez l'intérieur de la valve, ses composantes internes, les tuyaux et les filtres
Coup de bélier	Absence d'une protection coups de bélier nécessaire aux système de fermeture d'eau rapide	Installez un dispositif antibéliers



question@dimex360.com

Conçu, importé et emballé par Dimex360 inc.
Designed, imported and packaged by Dimex360 Inc.
www.dimex360.com • question@dimex360.com



akuaplus.com



LIMITED WARRANTY

Thank you for purchasing an akuaplus® product. This product was designed to meet high-quality standards and comes with a limited lifetime warranty on cartridges and 1 year against a manufacturing defect after the date of purchase. The product bought for a commercial purpose does not benefit from any guarantee.

In case of part failure during the warranty period, we will send you a new part free of charge provided that the product was properly installed and used in a normal way. To get replacement parts, contact Customer Service at 1 844 666-0155. The customer who purchased the product must include a proof of purchase (original sales slip) with any claim under the warranty. This product is guaranteed if used in a normal way and the warranty only applies to the original buyer. Any warranty becomes void if the product was used in a non-recommended way or has been abused. akuaplus® is not responsible for labour costs, transportation, injuries or any loss or damage incurred during installation, repair or replacement of the product, including any consequential or indirect damage.

GARANTIE LIMITÉE

Merci d'avoir acheté un produit akuaplus®. Ce produit a été conçu pour répondre à des normes de haute qualité très strictes et est garanti à vie limité pour les cartouches et 1 an contre tout défaut de fabrication suivant la date d'achat. Le produit acheté à une fin commerciale ne bénéficie d'aucune garantie.

Dans le cas où une pièce serait défaut durant la période de garantie, nous vous l'enverrons sans frais pourvu que le produit ait été installé et utilisé dans des conditions normales. Les pièces de remplacement peuvent être obtenues en communiquant directement avec le service à la clientèle au 1 844 666-0155. Une preuve d'achat (reçu original d'achat) du consommateur qui a acheté le produit doit accompagner toute réclamation de garantie.

Ce produit est garanti si utilisé de façon normale et cette garantie est valide pour le premier acheteur seulement. Toute garantie est invalide si le produit a été utilisé de façon non recommandée ou s'il a fait l'objet de négligence. akuaplus® n'est pas responsable des frais de main-d'œuvre, de transport, des blessures ou de toute autre perte ou de tout dommage subi pendant l'installation, les réparations ou le remplacement, incluant tout dommage consécutif ou indirect.