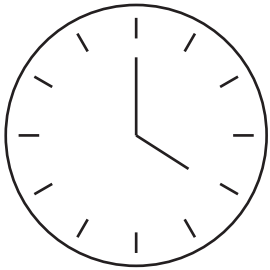
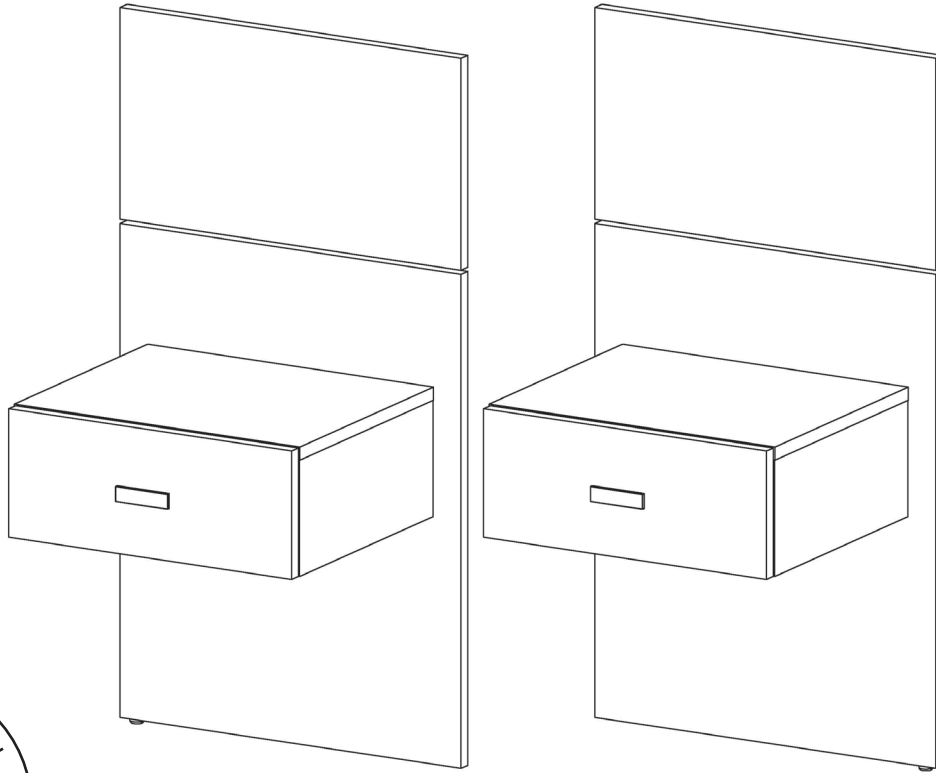


Ensemble de table de nuit Nightstand Kit

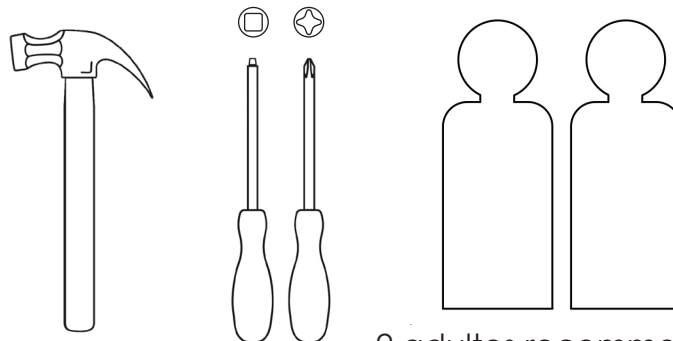
S'agence avec les têtes de lit: (Double) - (Queen) - (King)
Fit with headboards: (Double) - (Queen) - (King)



Temps d'assemblage
60 minutes
Assembly time

Numéro de série
Serial Number

Outillage requis
Required tools



2 adultes recommandés
2 adults recommended

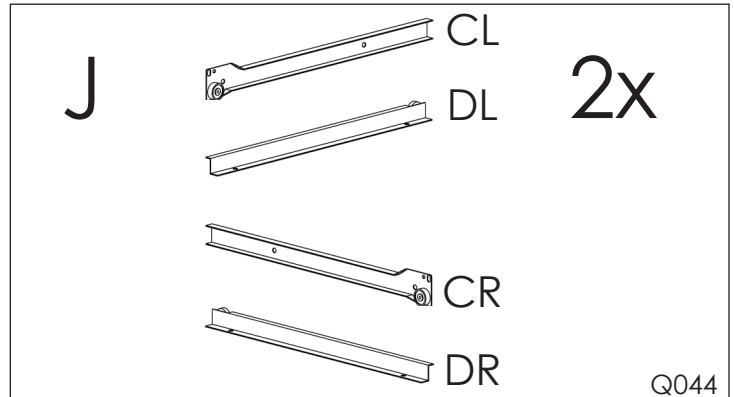
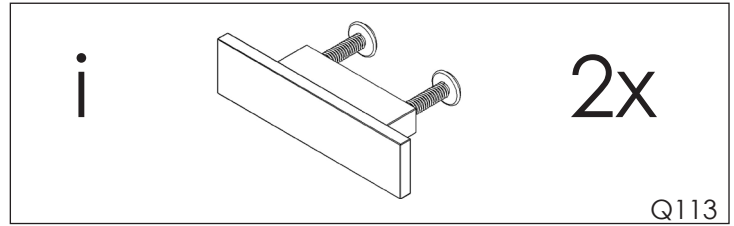
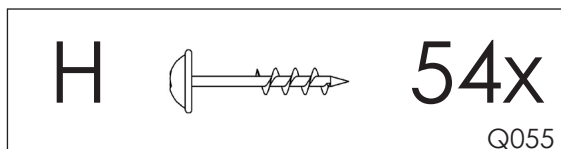
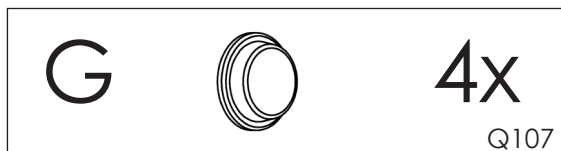
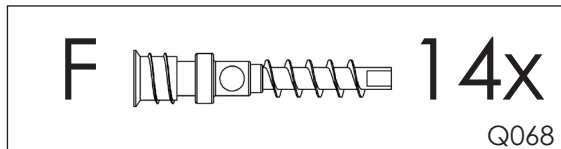
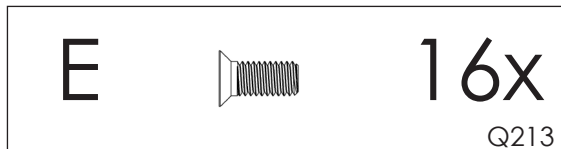
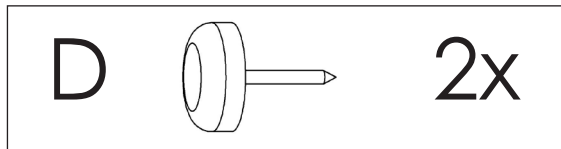
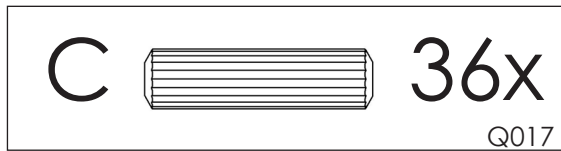
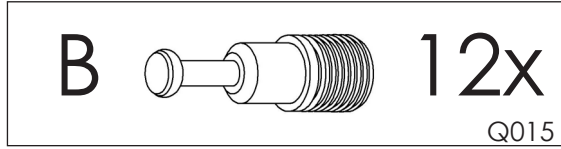
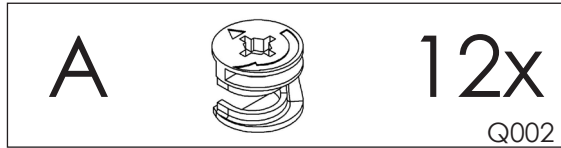
IMPORTANT AVANT DE DÉBUTER L'ASSEMBLAGE

- **Limitation de responsabilité:** Nous déclinons toute responsabilité en cas de blessures, de bris de matériel ou de pièces liés à l'assemblage.
- **Lire les instructions:** Veuillez lire ce guide complet avant de commencer l'assemblage.
- **Identifier les pièces:** Chaque pièce est numérotée. Référez-vous à la page de vue d'ensemble (page 5) pour identifier chaque élément.
- **Préparer les pièces:** Étalez toutes les pièces afin qu'elles soient facilement accessibles et prêtes pour l'assemblage.
- **Inspection des pièces:** Vérifiez chaque pièce pour vous assurer que les trous sont propres et libres de poussière.
- **Vérifier la quincaillerie:** Assurez-vous que toutes les vis et autres éléments nécessaires sont présents (page 3). Utilisez des contenants pour éviter de les perdre.
- **Outils nécessaires:** Avant de commencer, assurez-vous de disposer de tous les outils nécessaires pour l'assemblage.
- **Protection des pièces et du sol:** Utilisez la boîte en carton d'emballage ou un tapis pour protéger les pièces et le sol durant l'assemblage.
- **Lieu d'assemblage:** Effectuez l'assemblage des tables de nuit le plus près possible de l'endroit où vous installez votre lit et tête de lit.
- **Précautions de sécurité:** Les bords des pièces peuvent être coupants. Prenez les précautions nécessaires pour éviter les blessures.
- **Manipulation des pièces:** Manipulez les pièces avec soin et prenez votre temps. Ne forcez pas les éléments afin d'éviter d'endommager les pièces.

IMPORTANT BEFORE STARTING THE ASSEMBLY

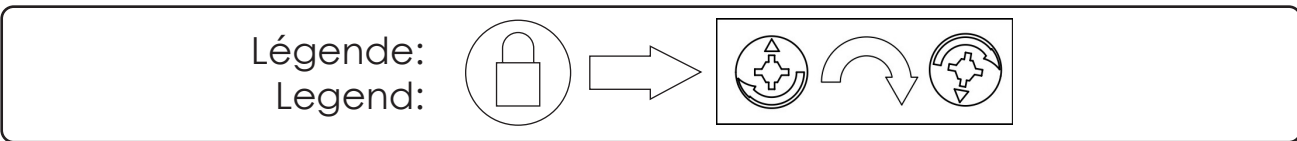
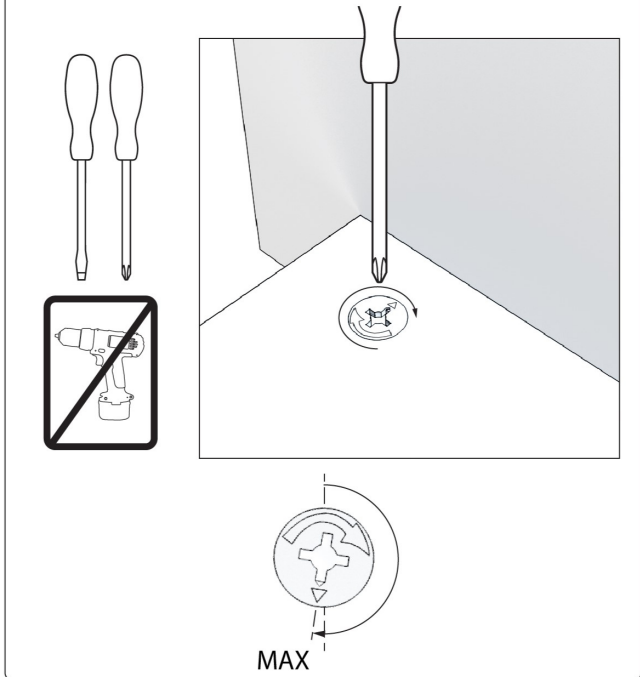
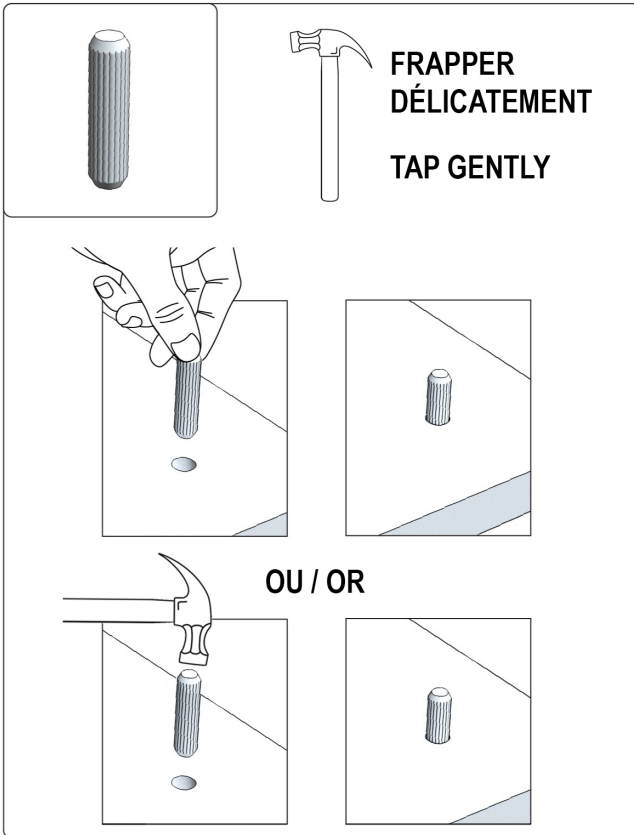
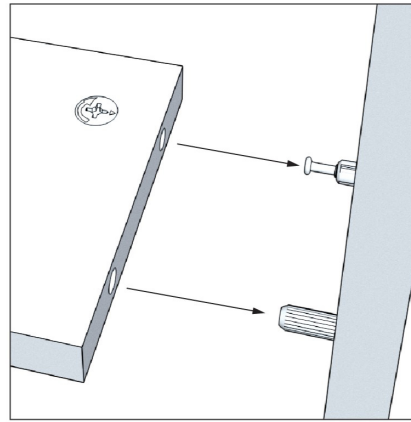
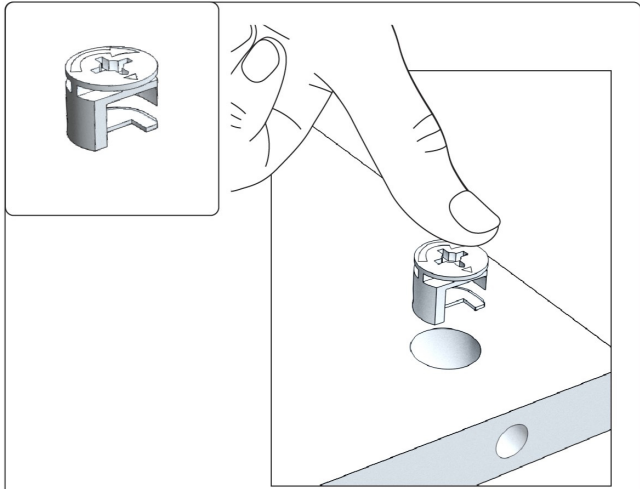
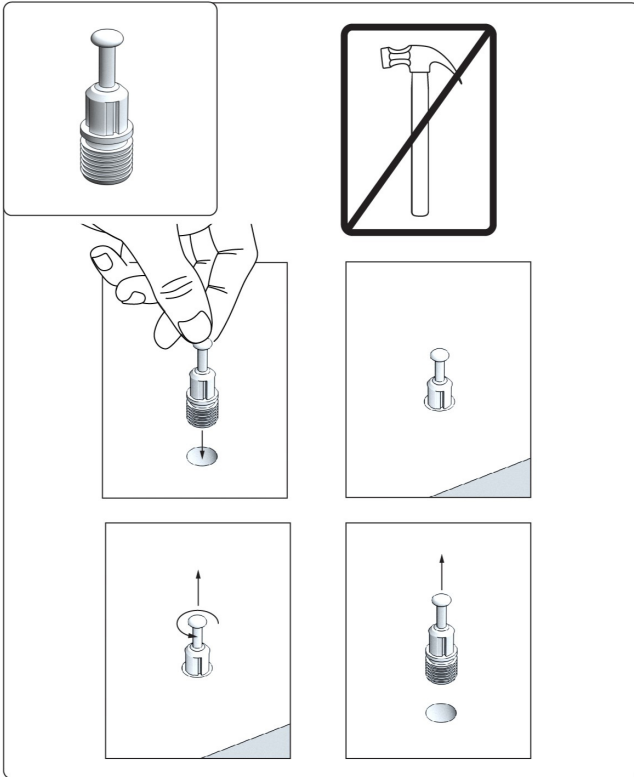
- **Limitation of Liability:** We disclaims all liability for injuries, material damage or parts breakage related to the assembly.
- **Read the Instructions:** Please read this entire guide before starting the assembly.
- **Identify the Parts:** Each part is numbered. Refer to the overview page (page 5) to identify each piece.
- **Prepare the Parts:** Lay out all parts so they are easily accessible and ready for assembly.
- **Inspect the Parts:** Check each part to ensure that the holes are clean and free of dust.
- **Check the Hardware:** Ensure all screws and other necessary hardware are present (page 3). Use containers to keep the parts from being lost.
- **Required Tools:** Before beginning, make sure you have all the necessary tools for the assembly.
- **Protect the Parts and Floor:** Use the packaging box or a mat to protect the parts and the floor during assembly.
- **Assembly Location:** Assemble the nightstand kit as close as possible to the final location of your bed and headboard.
- **Safety Precautions:** The edges of the parts may be sharp. Take necessary precautions to avoid injury.
- **Handle Parts Carefully:** Handle the parts gently and take your time. Do not force any pieces to avoid damage.

Quincaillerie - Hardware



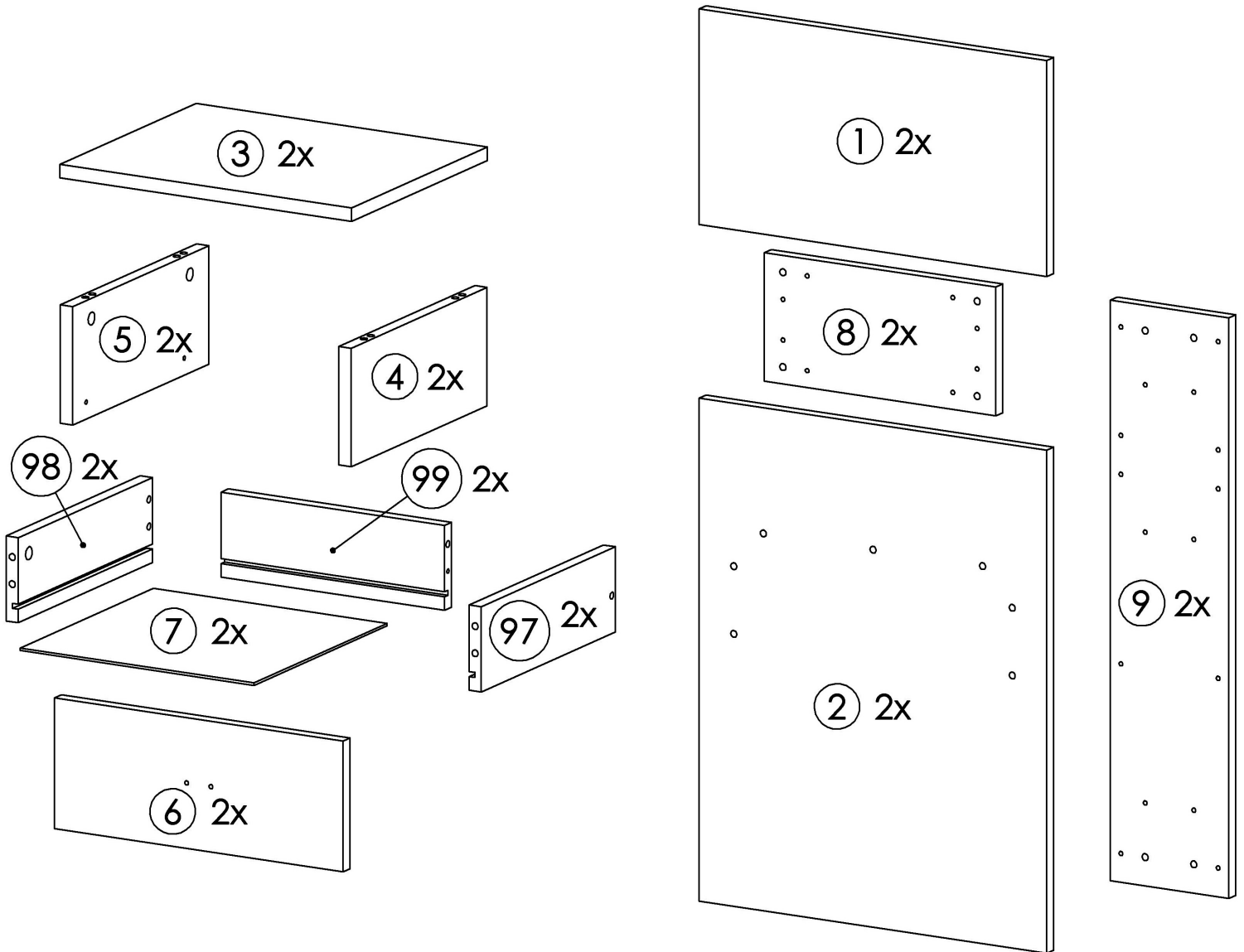


À retenir durant l'assemblage / Things to remember during assembly


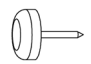


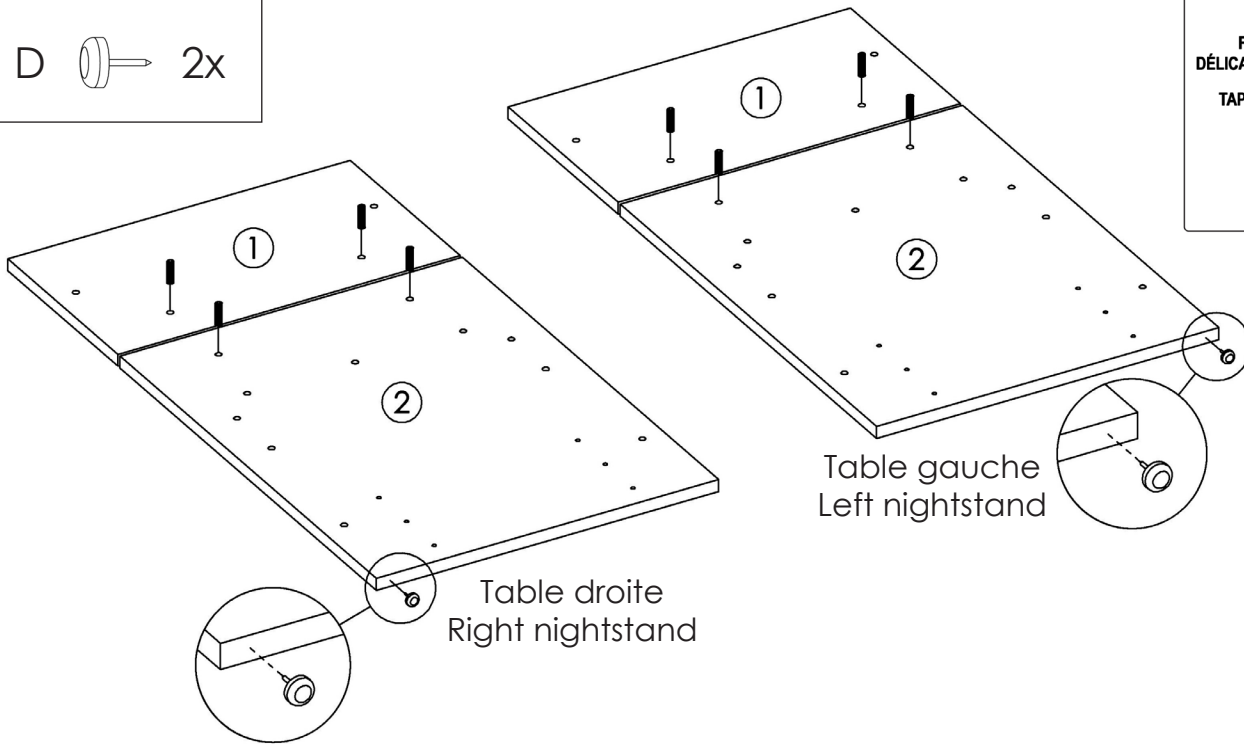
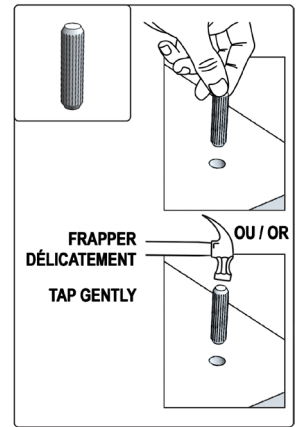
VUE D'ENSEMBLE OVERVIEW

Conservez cette page pour référence des numéros de pièce
Keep this page as a reference for part numbers

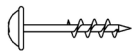


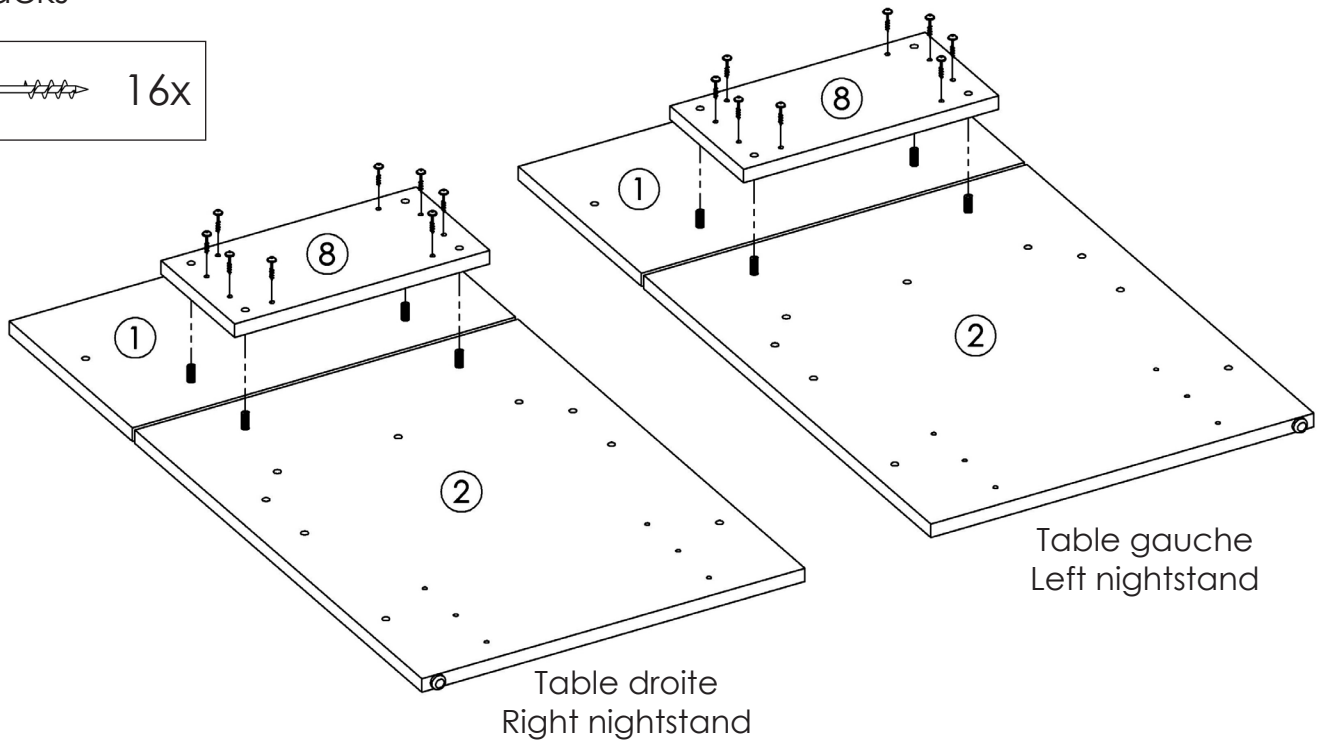
1 Dos Backs

- C  8x
- D  2x

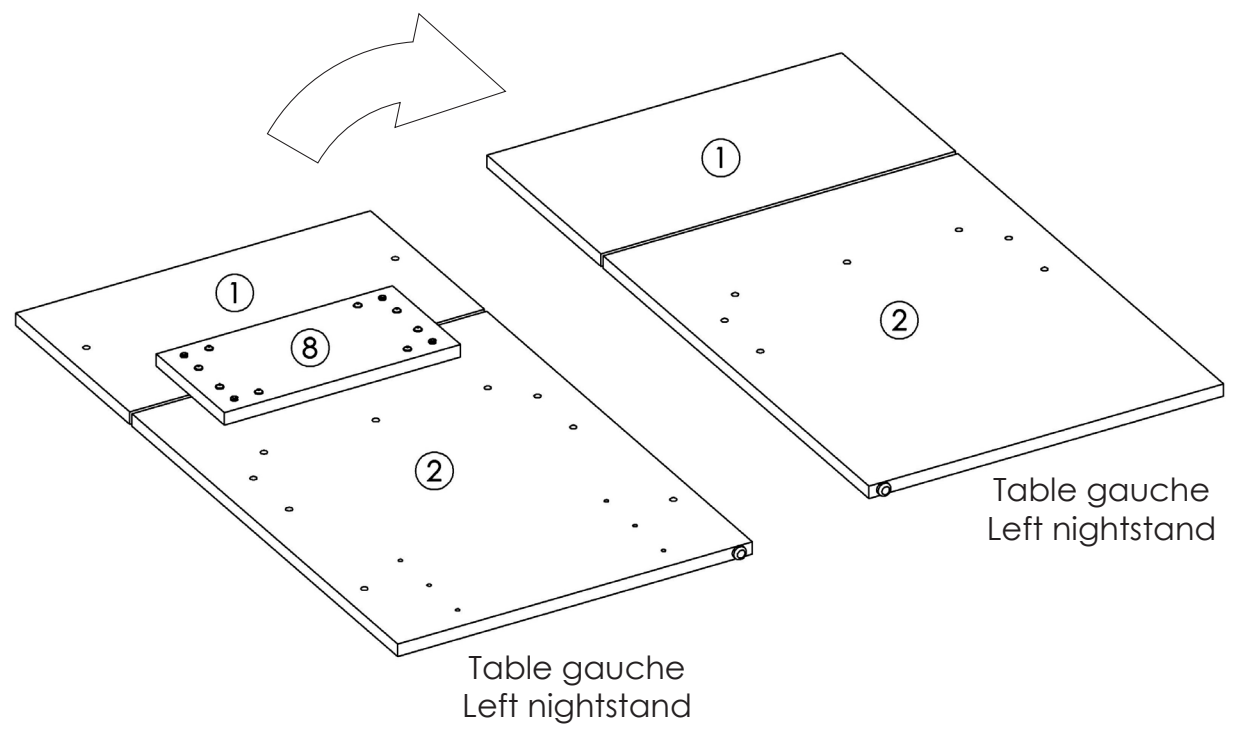
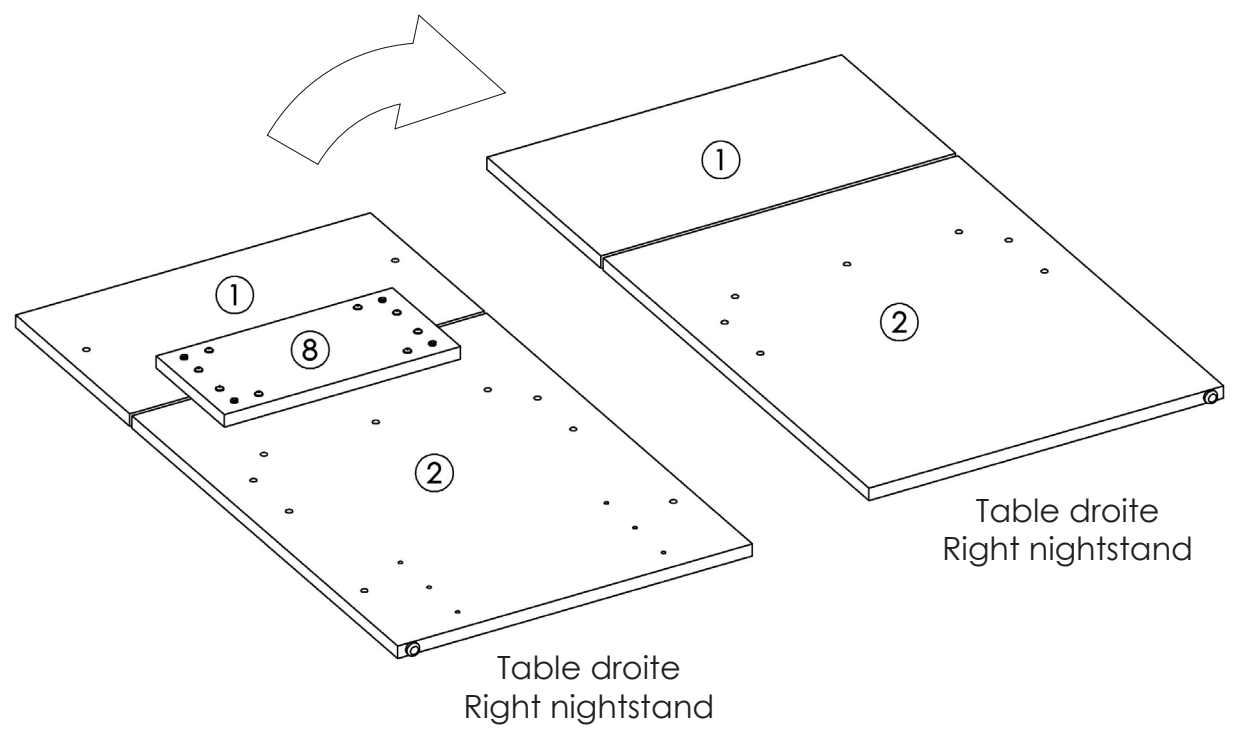


2 Dos Backs


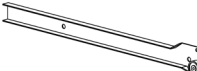
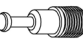



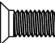
- H  16x

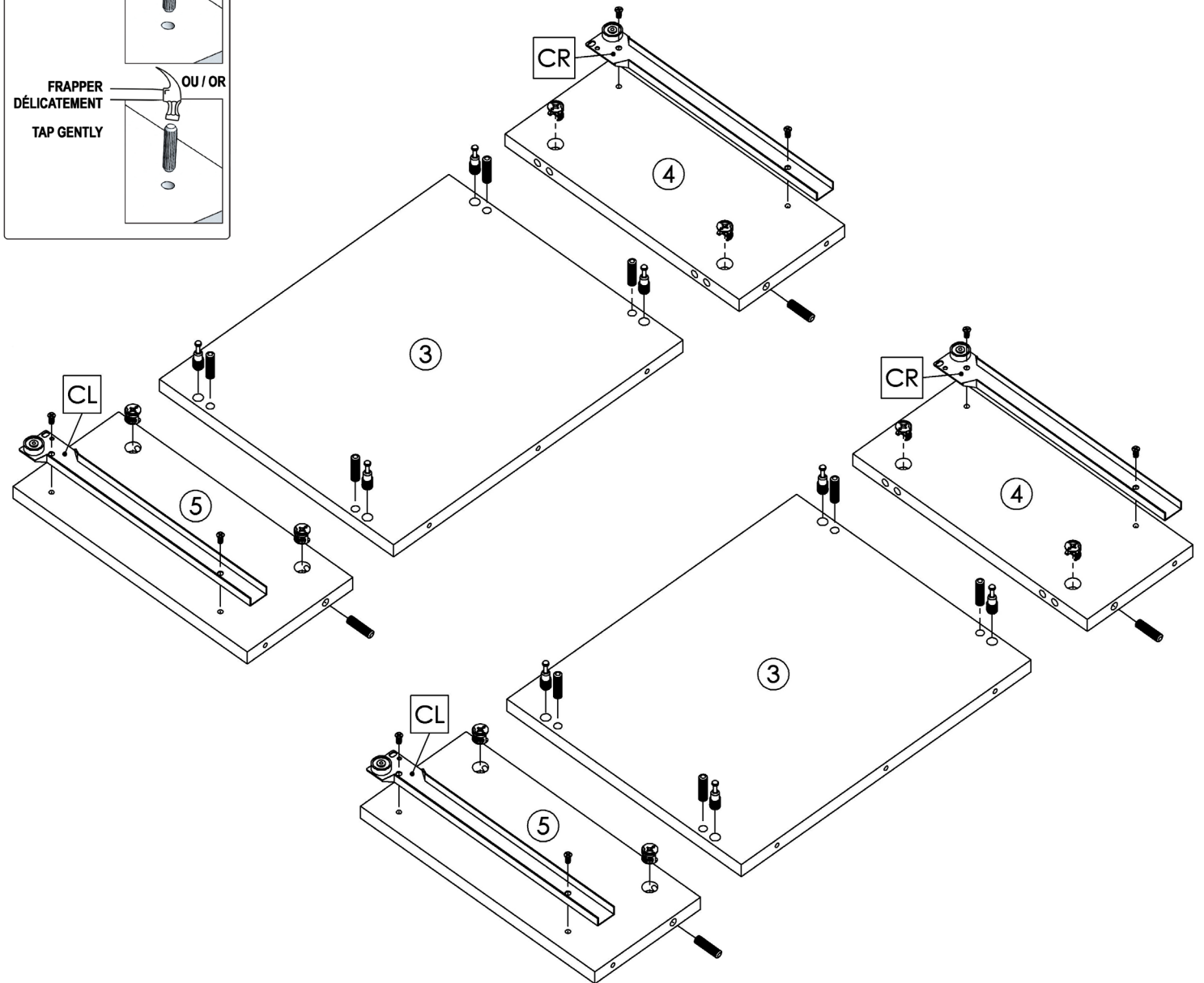
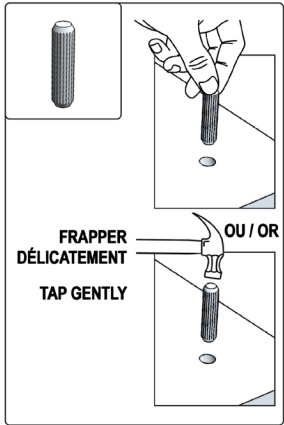
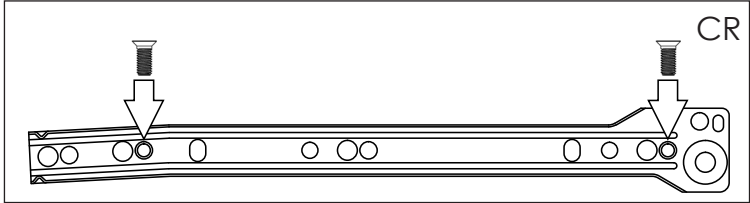
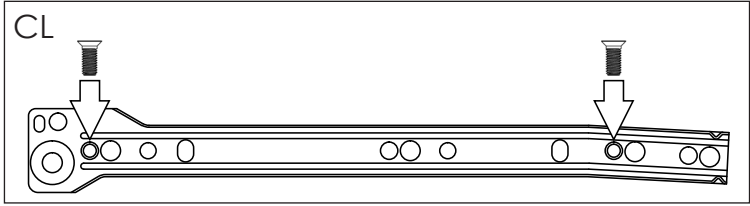


3 Basculer les dos
Flip the backs

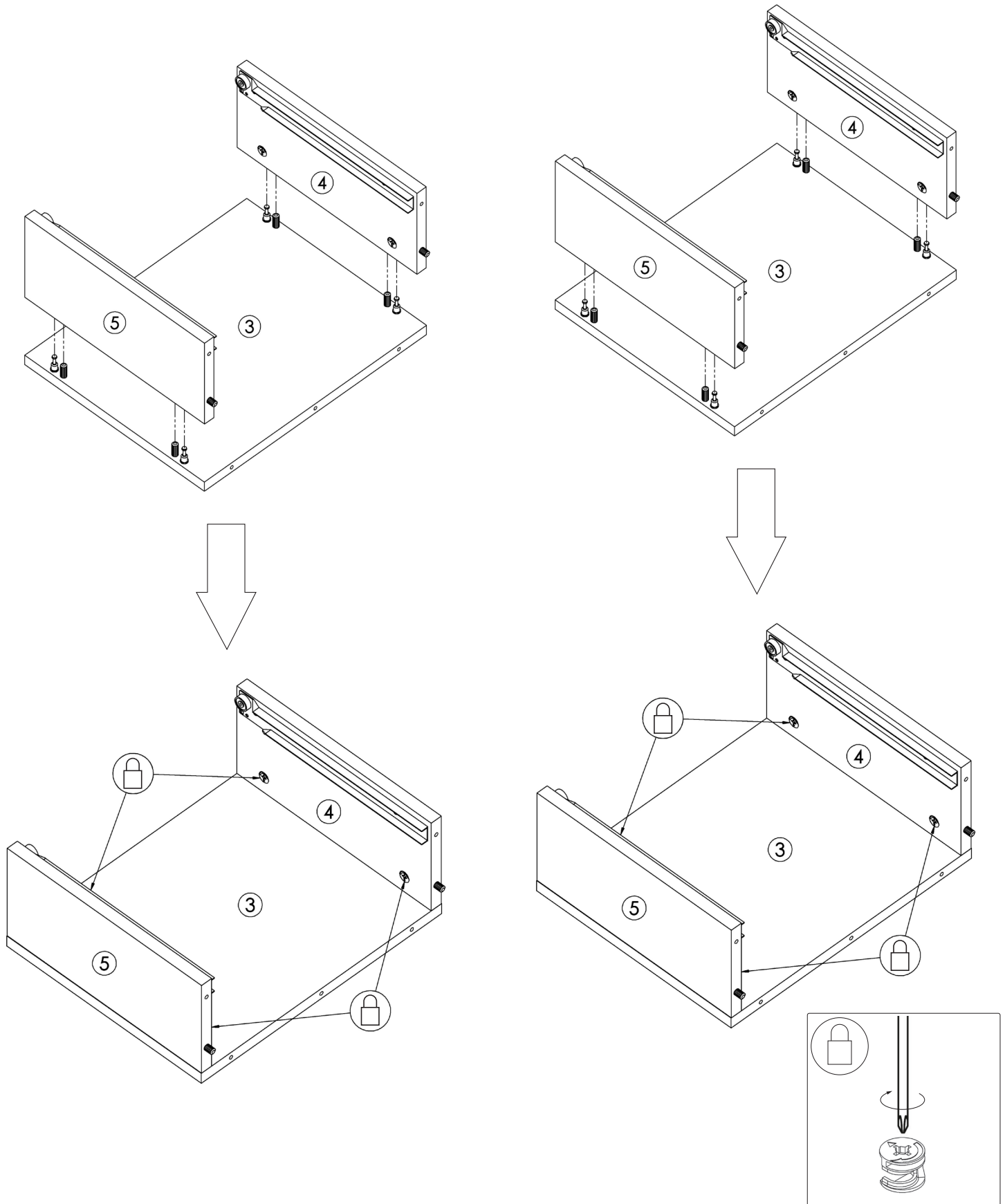


4 Tablettes Shelves

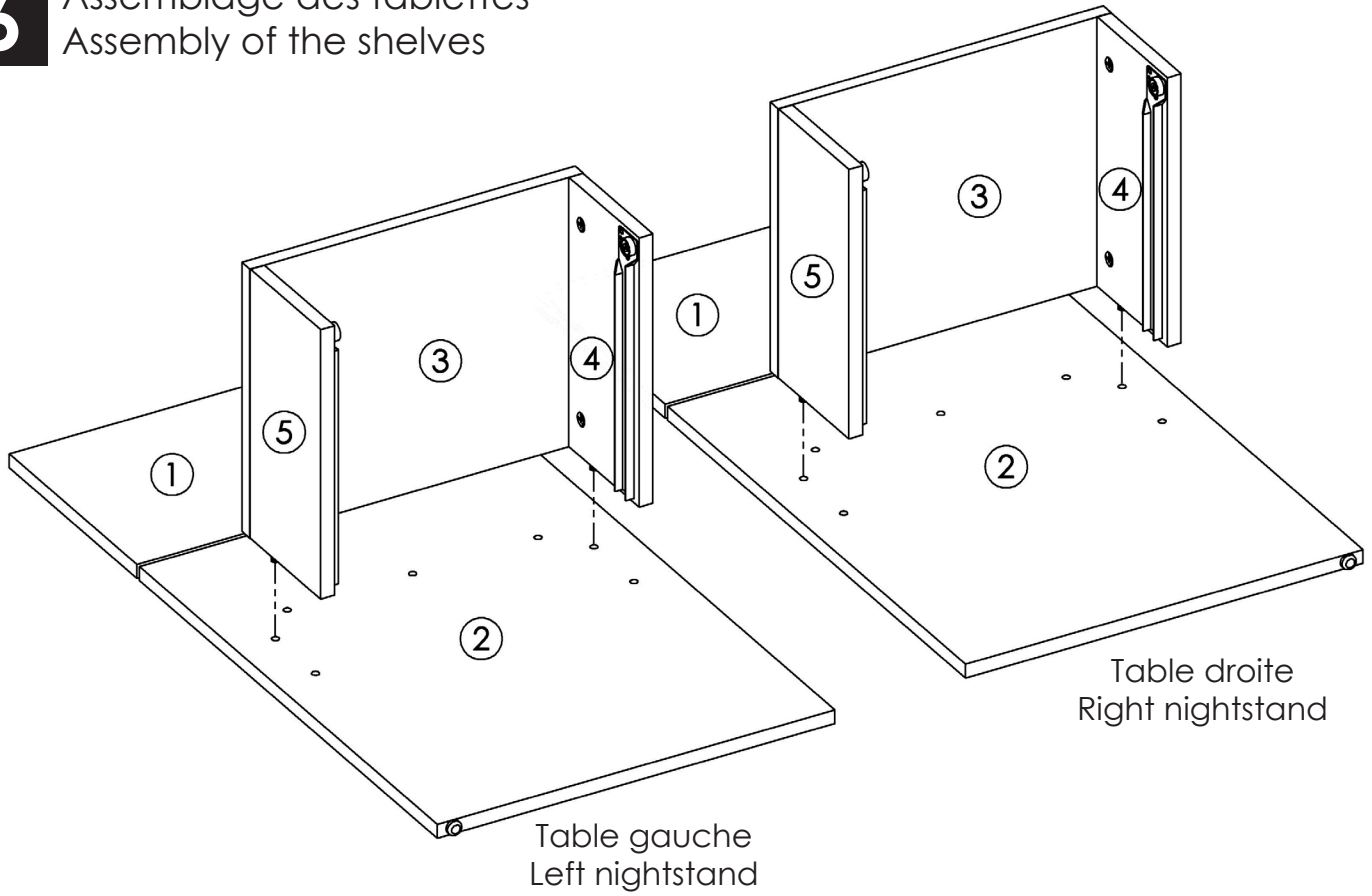
- A  8x J  CR 2x
- B  8x J  CL 2x
- C  12x J  CR 2x
- E  8x



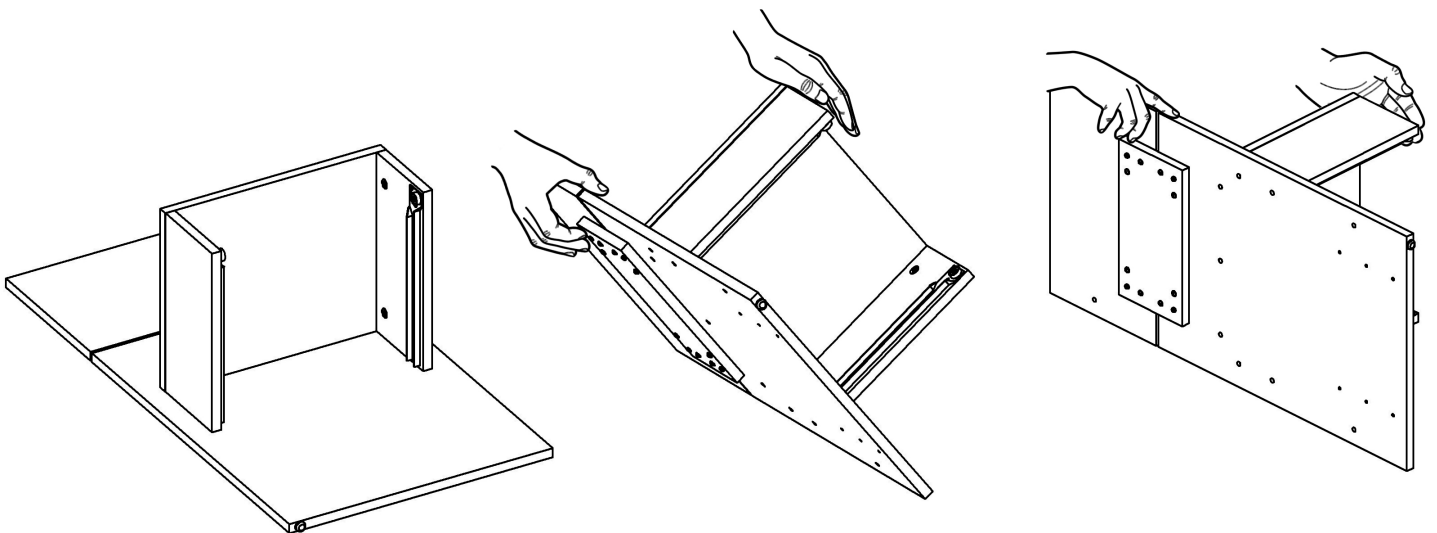
5 Tablettes Shelves




6 Assemblage des tablettes
Assembly of the shelves



7 Basculer les tables
Flip the nightstands



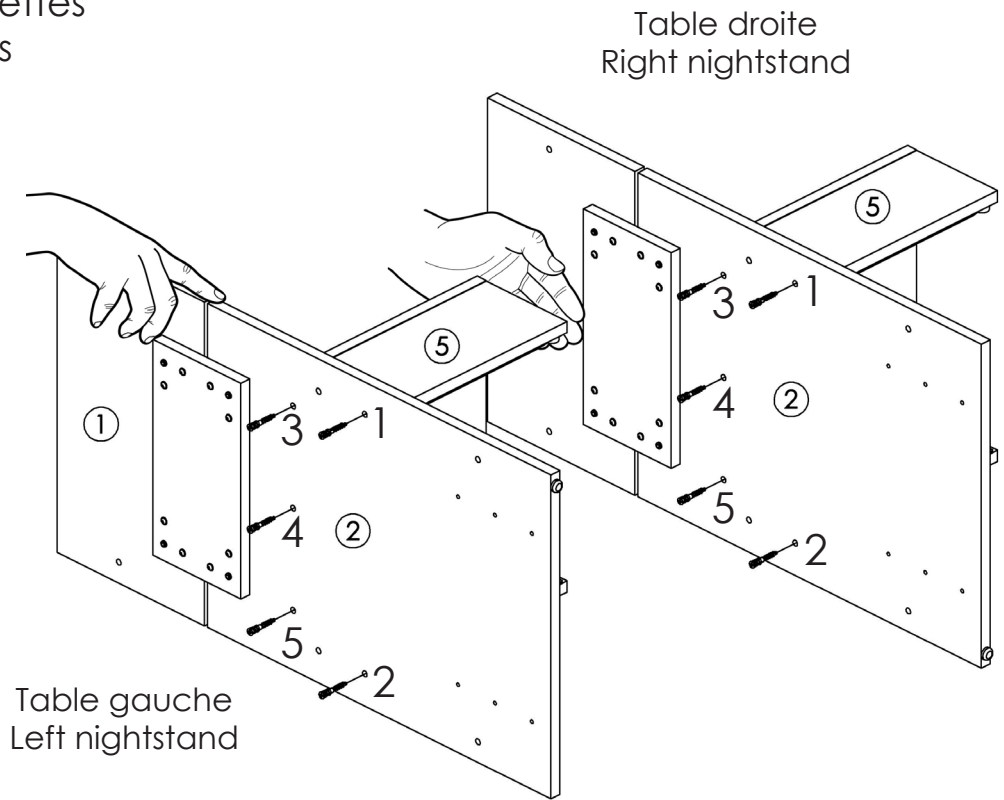
8 Fixation des tablettes Fixing the shelves

F  10x


ATTENTION

Maintenir la
tablette appuyée
sur le dos tout au
long de l'étape.

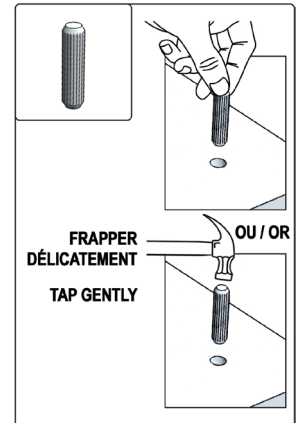
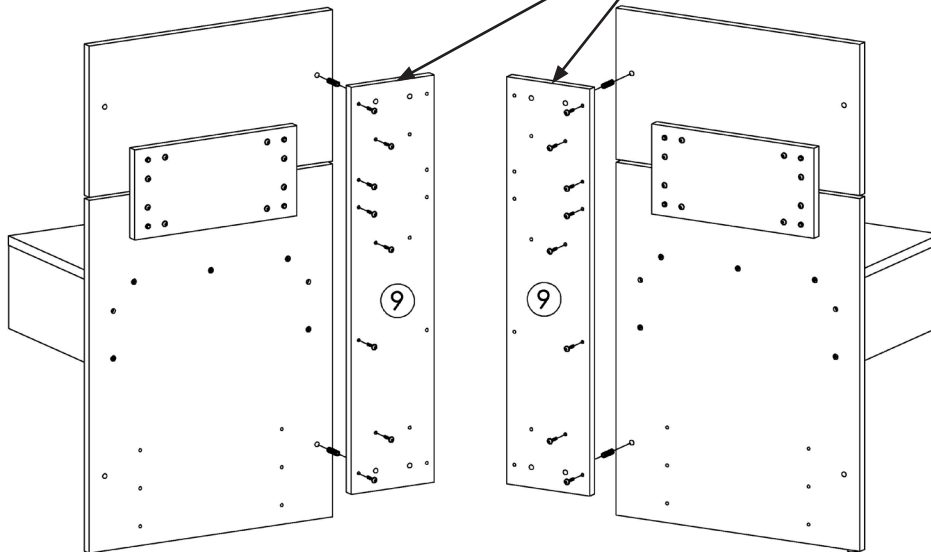
Keep the shelf
pressed against
the back
throughout the
entire step.



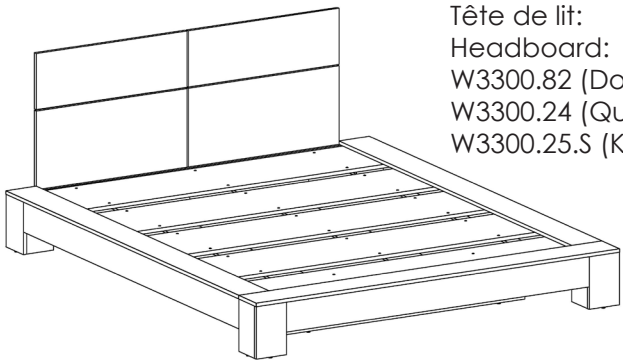
9 Supports verticaux Vertical supports

C  4x H  16x

Finition vers le haut
Edge up

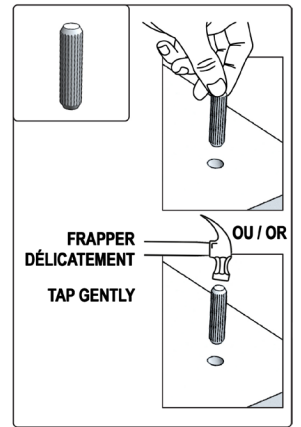


10 Installation sur la tête de lit Installation on the headboard



Tête de lit:
Headboard:
W3300.82 (Double)
W3300.24 (Queen)
W3300.25.S (King)

*Le modèle de la base de lit peut différer
*Bed base model may vary



Vue arrière du lit Back view of the bed

Table droite
Right nightstand

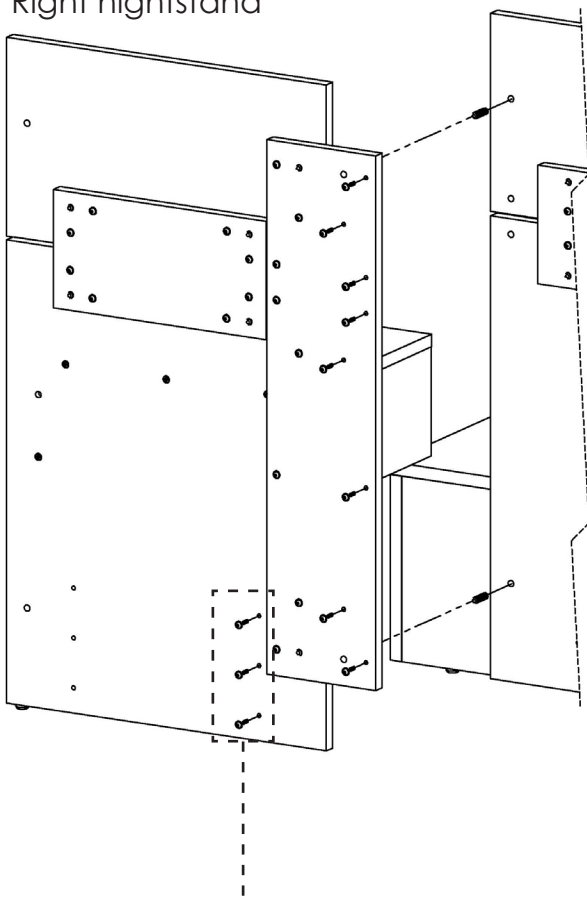
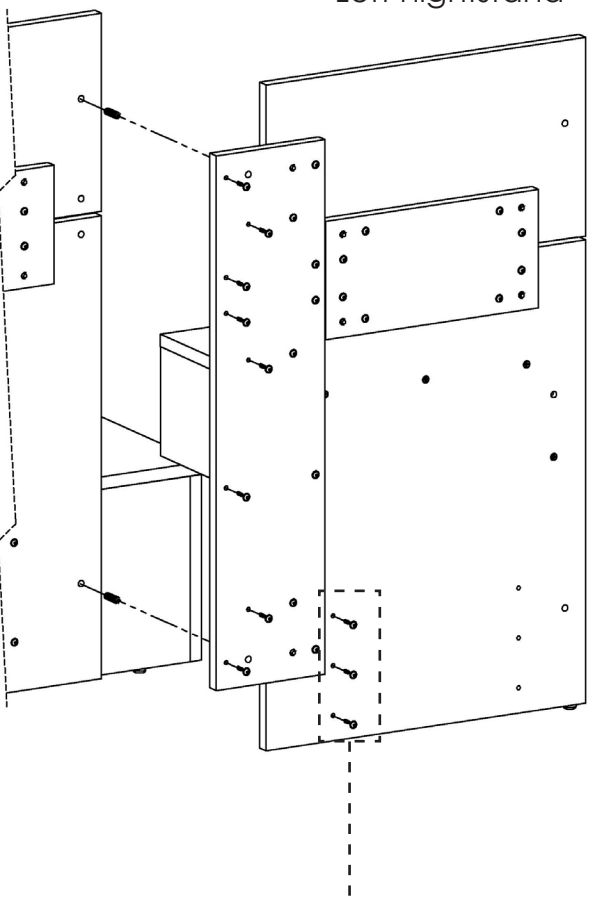
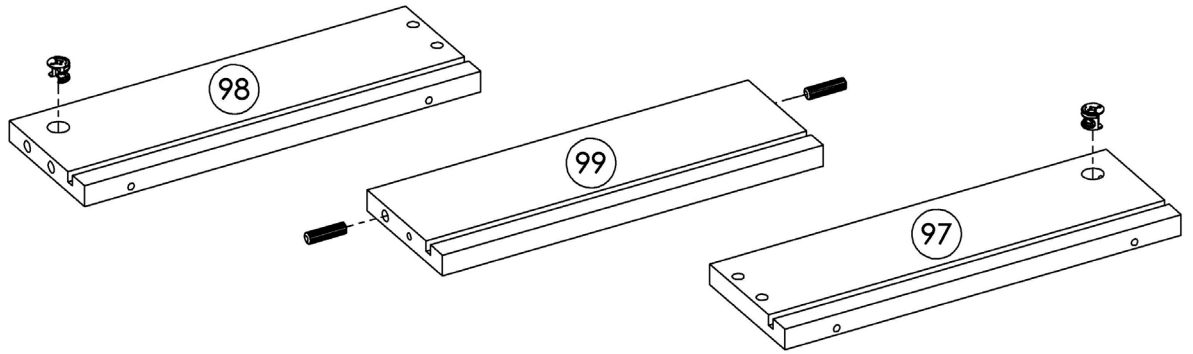
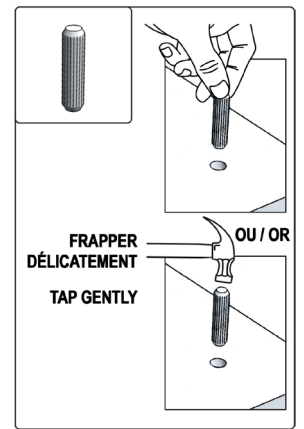
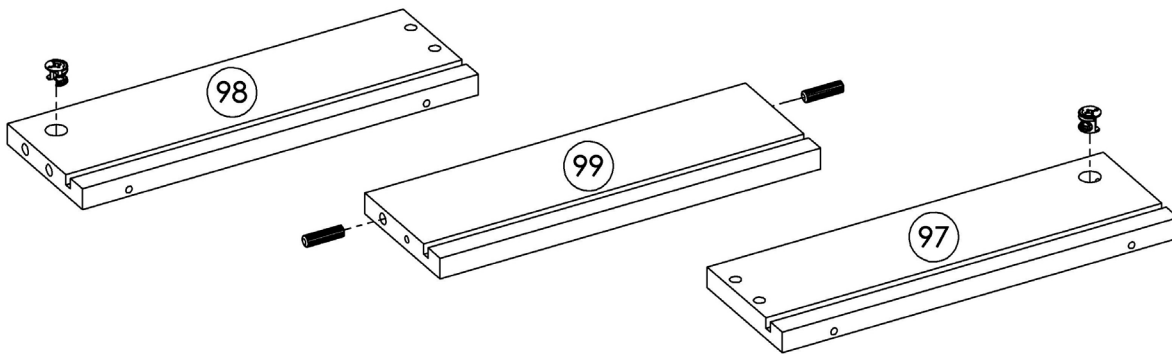


Table gauche
Left nightstand

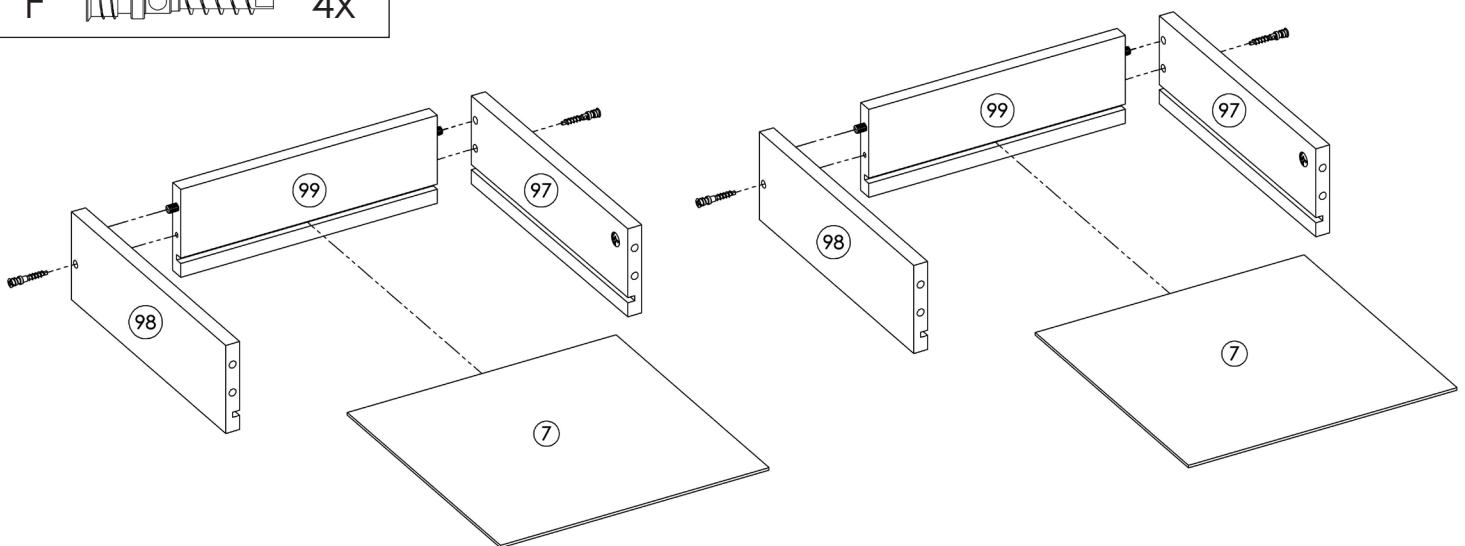
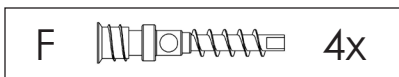


ATTENTION
L'installation de ces vis est optionnelle selon le modèle de la base de lit
Installation of these screws is optional depending on the bed base model

11 Côtés et derrières de tiroirs Sides & backs of the drawers

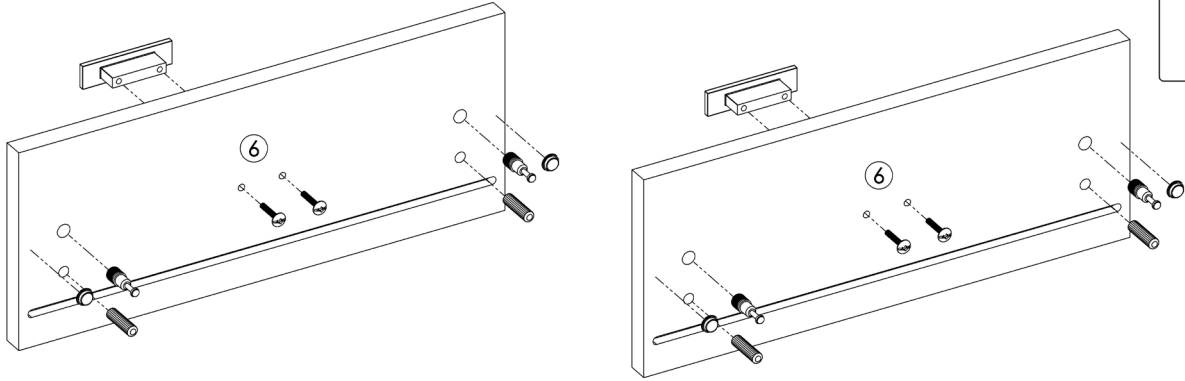
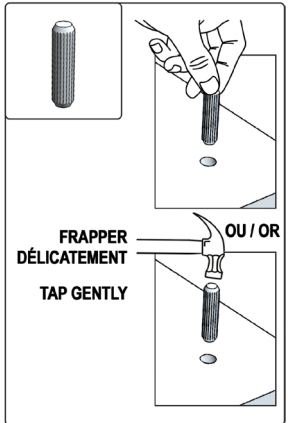


12 Assemblage côtés et derrières de tiroir Sides & backs of the drawers assembly



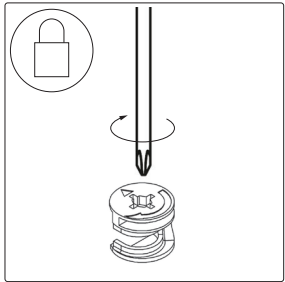
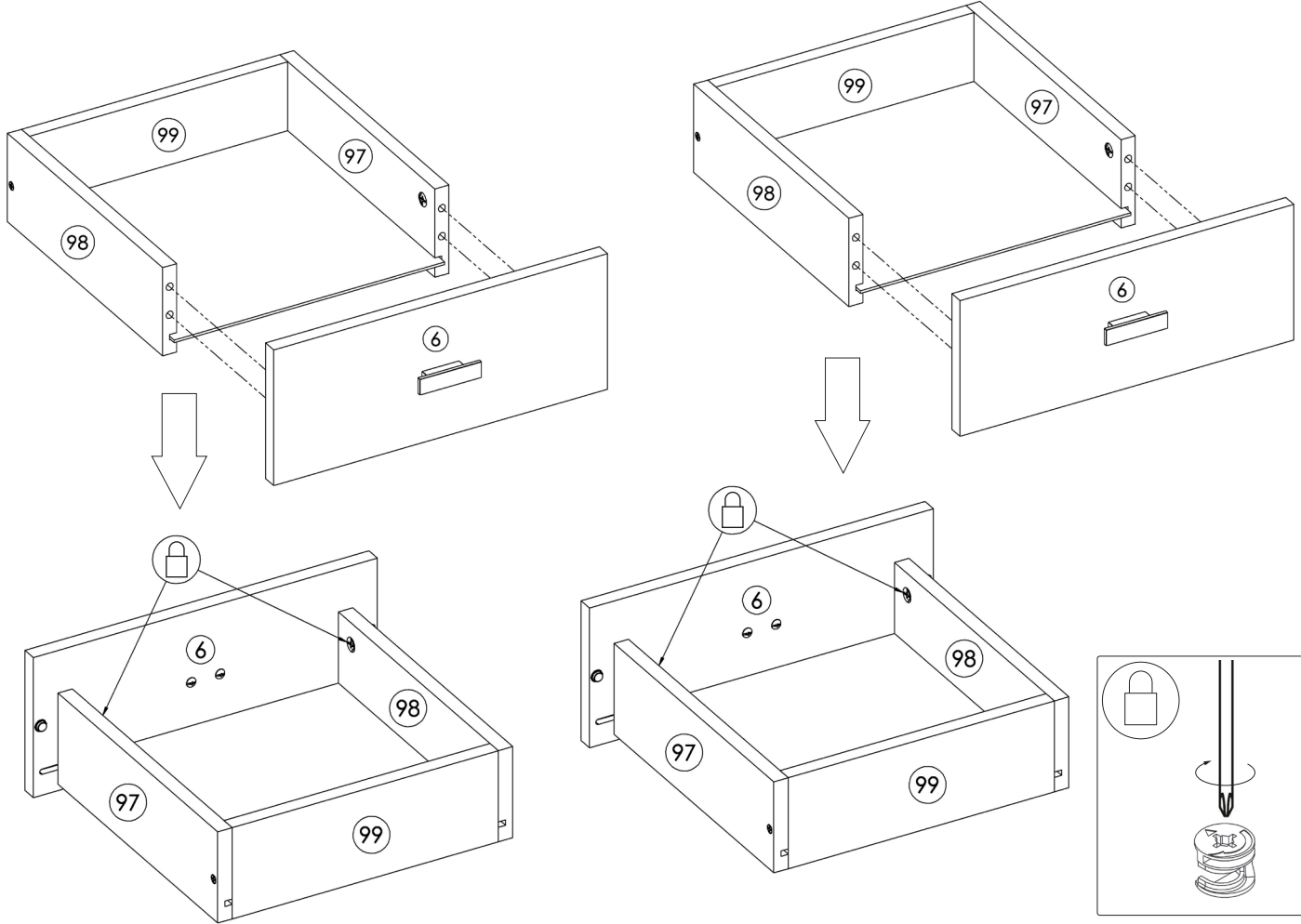
13

Facades de tiroirs
Fronts of the drawers



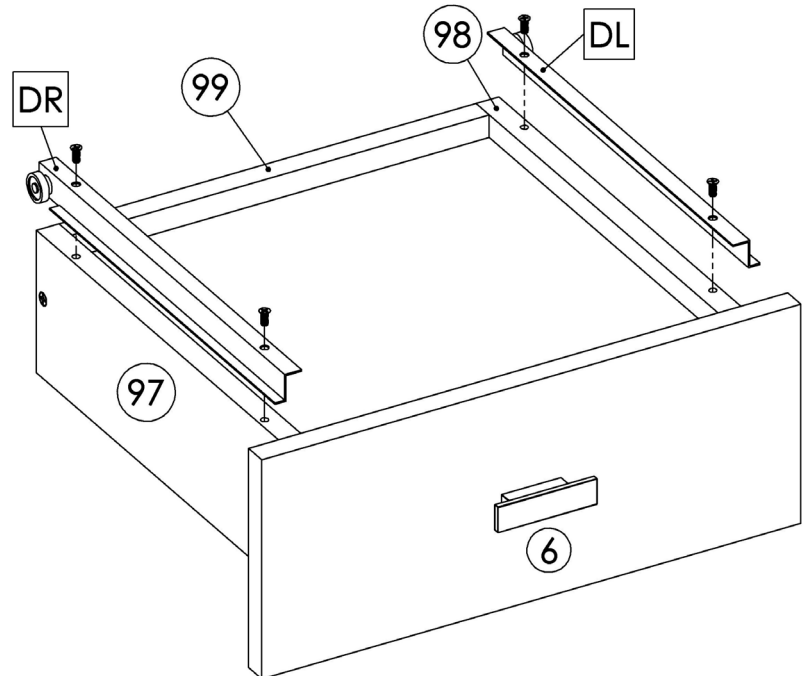
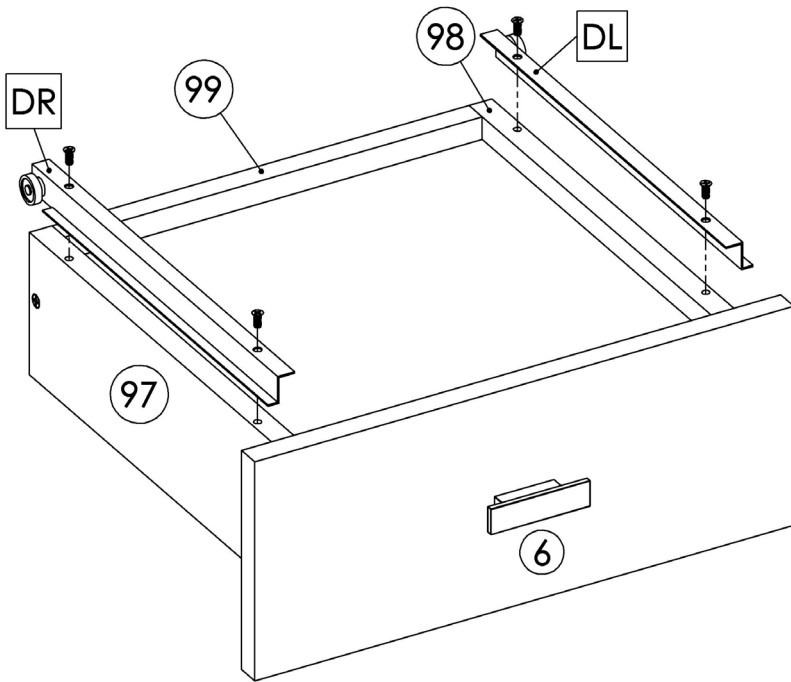
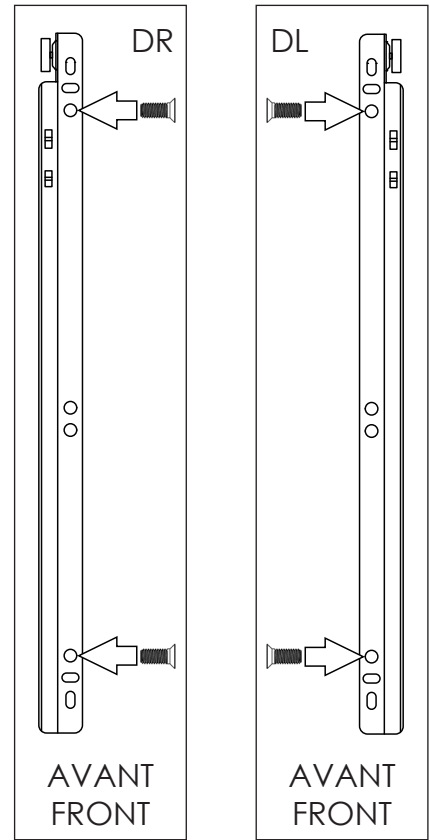
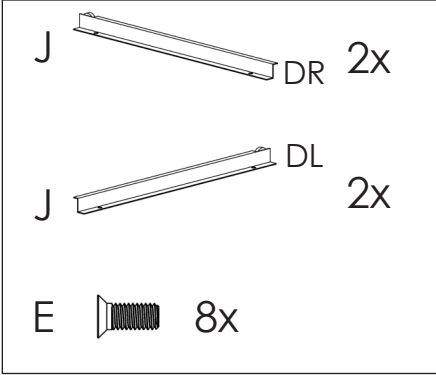
14

Insertion des facades de tiroir
Inserting the fronts of the drawers



15

Coulisses de tiroirs Drawers slides



16

Insertion des tiroirs Drawers insertion

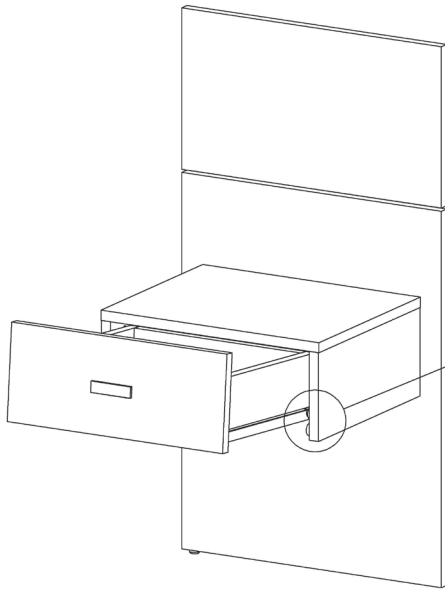


Table gauche
Left nightstand

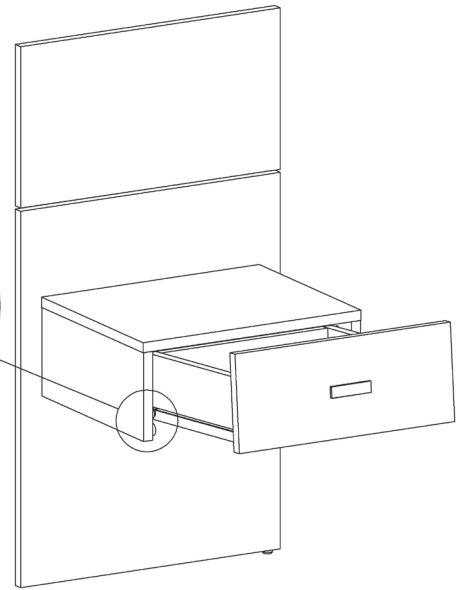
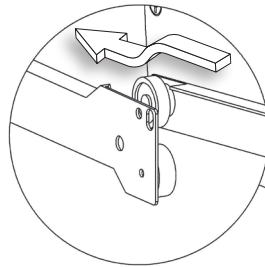
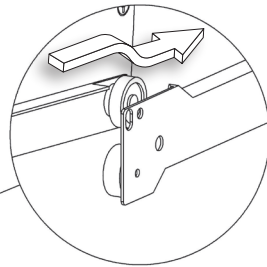


Table droite
Right nightstand

