

**Instuction Manual  
Bathtub faucet System  
Manuel d'instruction  
Système de robinetterie  
de baignoire**

**W-26(YF)**

# Warranty Duration

All parts of this faucet system are warranted to the original purchaser to be free from defects in material and workmanship for a lifetime.

# Repair and Replacement

If the product has defects in material and workmanship within the warranty period, we will repair or replace the product free of charge. However, you may be required to provide the invoice when requesting repairs or replacement from us.

# Exclusions

We shall not be responsible for the following cases:

- Damage to the product caused by improper installation, misuse, unauthorized repair or replacement, or abuse (including damage during shipment).
- Damage to the product caused by improper dismantlement after installation.
- Damage resulting from abnormal water pressure and impurities in water pipes is not covered under this warranty.
- Rust on the product due to insufficient care and maintenance is not covered under this warranty.
- Damage caused by natural disasters such as fire, flood, earthquake, electric storms, etc., is not covered under this warranty.

I hope this helps! If you have any further questions or concerns, please let me know.

# Having Trouble? Contact us.

✉ Email: [info@faucetsupport.com](mailto:info@faucetsupport.com)

☎ Toll Free: 1-888-969-6880



**CEC** **FC** **C** **€** **RoHS**



SFS1005  
Model: A  
Modèle: A

## CONTENT

1. Installation Condition	1
2. Luxury bathtub three -piece water faucet (Model:A)	2
3. Clean And Maintenance	5

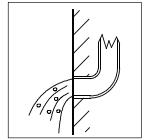
## CONTENU

1. Conditions d'installation	1
2. Baignoire de luxe avec robinetterie trois pièces (Modèle:A)	2
3. Nettoyage et entretien	5

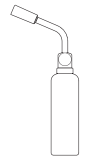
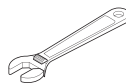
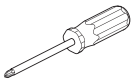
◆ **Installation Condition**  
◆ **Conditions d'installation**

1. Check the accessories list to verify that all parts are complete in this package.
2. Do not disassemble the main body by yourself.
3. Connect inlet pipes to supply valves.
4. Make sure inlet pipes and supply valves have no impurities and are cleaned, with no impurities in the pipeline.
5. After installation, check all joints for leakages.
6. Do not leave the rain shower system exposed to a severely corrosive environment.

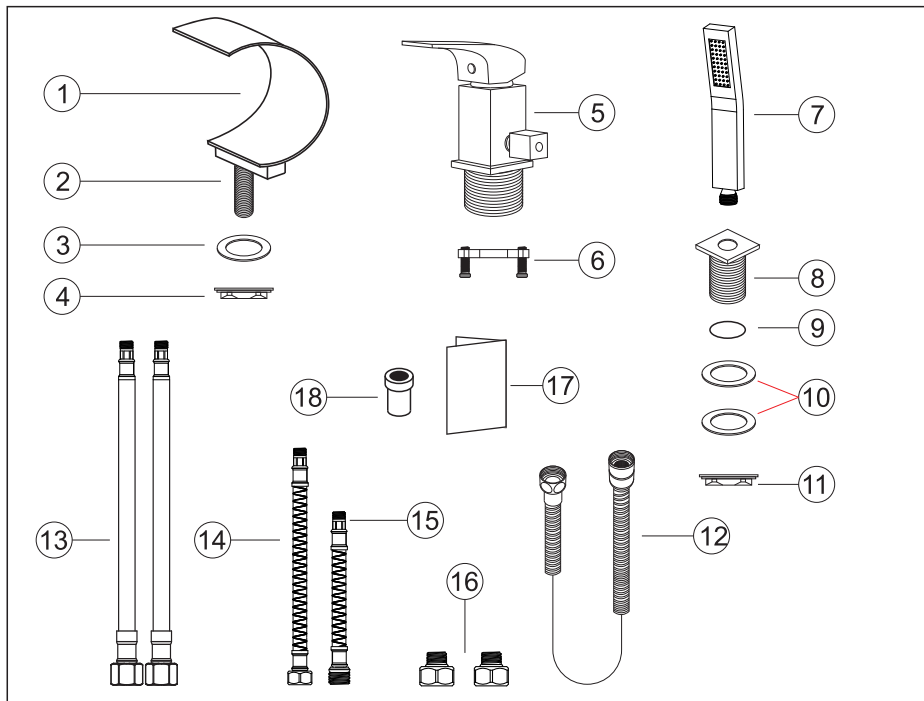
1. Vérifiez la liste des accessoires pour vérifier que toutes les pièces sont complètes dans ce colis.
2. Ne démontez pas le corps principal vous-même.
3. Connectez les tuyaux d'entrée aux vannes d'alimentation.
4. Assurez-vous que les tuyaux d'entrée et les vannes d'alimentation ne présentent aucune impureté et sont propres, sans impuretés dans la canalisation.
5. Après l'installation, vérifiez toutes les joints pour détecter les fuites.
6. Ne laissez pas le système de douche de pluie exposé à un environnement très corrosif.



**YOU MAY NEED:**  
**VOUS POURRIEZ AVOIR BESOIN DE:**



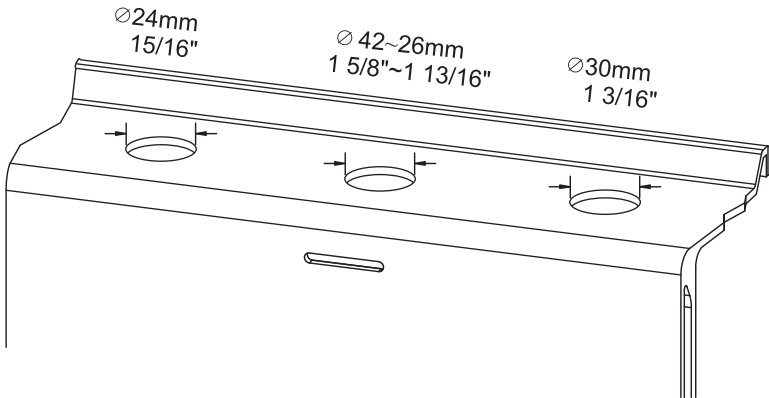
◆ Luxury bathtub three-piece water faucet  
 Baignoire de luxe avec robinetterie trois pièces  
 Model:A (Modèle:A)  
 Accessories List (Liste des accessoires)



No.	Part name	Qty	Non.	Nom de la pièce	Qté
1	Faucet Spout	1	1	Bec de robinet	1
2	Brass Connector	1	2	Connecteur en laiton	1
3	Faucet Spout Gasket	1	3	Joint de bec de robinet	1
4	Nut	1	4	Ecrou	1
5	Faucet	1	5	CorpsCorps de robinet	1
6	Faucet Body Nut	1	6	Ecrou du corps du robinet	1
7	Hand-shower	1	7	Douchette à main	1
8	Hand Pedestal	1	8	Pédale à main	1
9	Sealing ring	1	9	Bague d'étanchéité	1
10	Hand Pedestal Gasket	2	10	Joint d'étanchéité du piédestal	2
11	Hand Pedestal Nut	1	11	Écrou du piédestal manuel	1
12	Shower Hose	1	12	Tuyau de douche	1
13	Hot and Cold Hoses	2	13	Tuyaux d'eau chaude et d'eau froide	2
14	Shower Connector Hose	1	14	Tuyau de raccordement à la douche	1
15	Spout Connector Hose	1	15	Tuyau de raccordement du bec	1
16	G9/16 change to NPT1/2	2	16	G9/16 change en NPT1/2	2
17	Instruction Manual	1	17	Manuel d'instruction	1
18	Douche Connect	1	18	Douche connectée	1

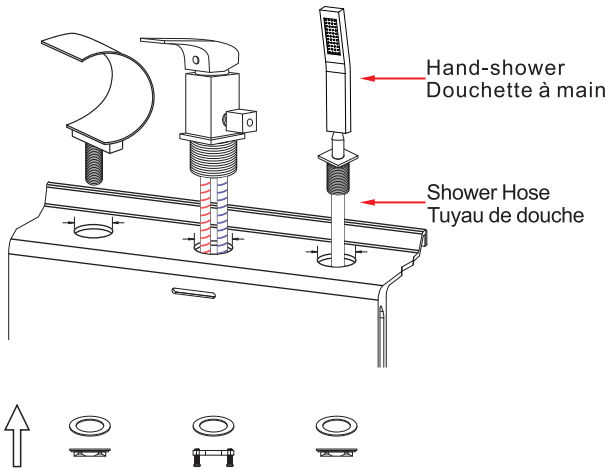
◆ **Bathtub Faucet Installation**  
 ◆ **Installation du robinet de baignoire**

Step 1  
 Étape 1



1. Follow the dimensions shown in Picture 1 and make holes in the edge of the bathtub.  
 1. Suivez les dimensions indiquées sur l'image 1 et percez des trous sur le bord de la baignoire.

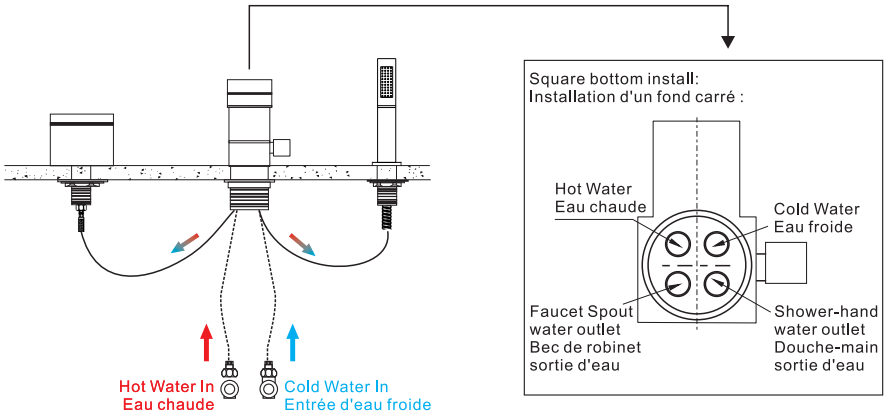
Step 2  
 Étape 2



2. Remove the fixed nuts from the spout, water diversion body, and shower pedestal in that order. Next, use Picture 4 as a guide to connect the cold and hot inlet pipes to the water diversion body.  
 2. Retirez les écrous fixes du bec verseur, du corps de dérivation d'eau et du socle de douche dans cet ordre. Ensuite, utilisez l'image 4 comme guide pour connecter les tuyaux d'entrée d'eau froide et chaude au corps de dérivation d'eau.

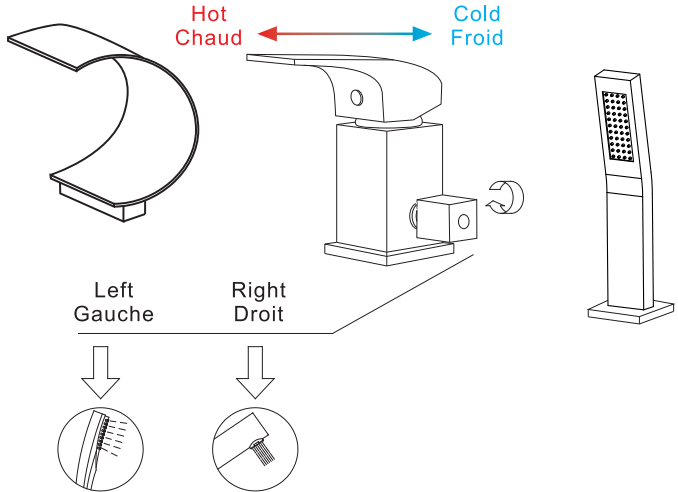
◆ **Bathtub Faucet Installation**  
 ◆ **Installation du robinet de baignoire**

**Step 3**  
**Étape 3**



3. Use Picture 3 as a guide to fix the spout, water diversion body, and shower pedestal in the bathtub. Then, tighten the mounting nuts until they are snug.
3. Utilisez l'image 3 comme guide pour fixer le bec verseur, le corps de dérivation d'eau et le socle de douche dans la baignoire. Ensuite, serrez les écrous de montage jusqu'à ce qu'ils soient bien serrés.

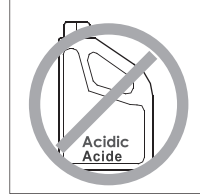
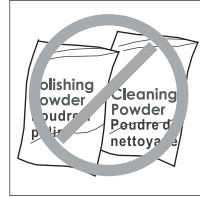
**Step 4**  
**Étape 4**



4. Connect the cold and hot inlet pipes to the angle valve.
5. Turn on the water supply and check all connection points for leaks. If there are any leaks, tighten them. Now the faucet is ready to be used.
4. Connectez les tuyaux d'entrée d'eau froide et chaude à la vanne d'angle.
5. Ouvrez l'arrivée d'eau et vérifiez tous les points de connexion pour détecter les fuites. S'il y a des fuites, serrez-les. Maintenant, le robinet est prêt à être utilisé

## Do's

1. In order to keep the mixer surface bright, please clean the mixer regularly.
2. Rinse the faucet with clean water and wipe it with a soft cotton cloth.
3. Use one of the following cleaners to remove dirt from the surface:
  - a. Mild liquid cleaner.
  - b. Colorless glass cleaner and powder cleaner that do not cause abrasion and can be dissolved completely.
  - c. Polish liquid that does not cause abrasion.



## À faire

1. Pour que la surface du mixeur reste brillante, nettoyez-le régulièrement.  
régulièrement le mitigeur.
2. rincer le robinet à l'eau claire et l'essuyer avec un chiffon doux en coton.  
avec un chiffon doux en coton.
3. utilisez l'un des nettoyants suivants pour enlever la saleté de la surface la surface :
  - a. Nettoyant liquide doux.
  - b. Nettoyant incolore pour vitres et nettoyant en poudre qui ne causent pas d'abrasion et peuvent être dissous. ne provoquent pas d'abrasion et peuvent être dissous complètement.
- c. Liquide de polissage qui ne provoque pas d'abrasion.

## Don'ts

- a. Avoid using cleaning powder, harsh cleaning chemicals, brushes and coarse cloth to prevent scratching and friction.
- b. Do not use acid cleaners to clean the faucet as they may cause surface corrosion of the faucet. If the faucet is exposed to harmful acid substances, please rinse it immediately with water.

## À ne pas faire

- a. Éviter d'utiliser de la poudre de nettoyage, des produits chimiques agressifs, des brosses et des chiffons grossiers pour éviter les rayures et les frottements.
- b. Ne pas utiliser de nettoyants acides pour nettoyer le robinet car ils peuvent provoquer une corrosion de la surface du robinet. de la surface du robinet. Si le robinet est exposé à des substances acides nocives, veuillez le rincer immédiatement à l'eau. immédiatement à l'eau.