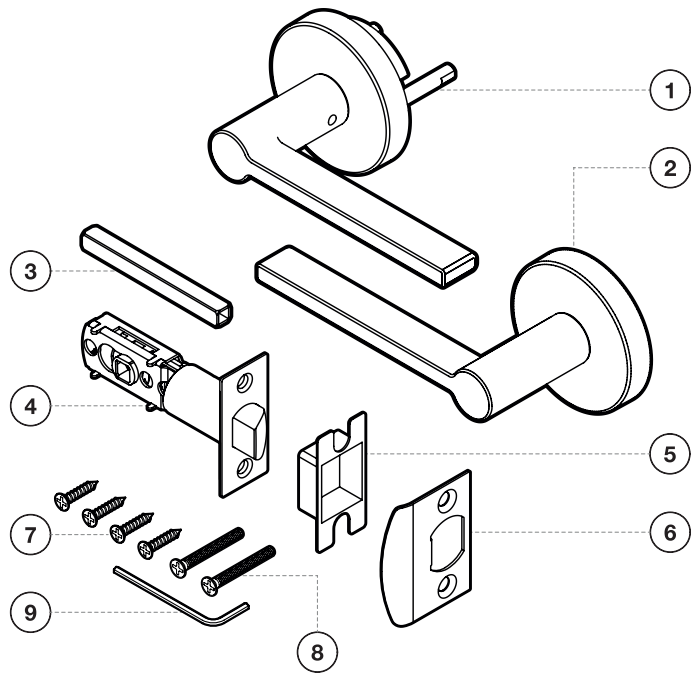
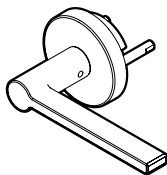


Contents of the Box / Contenu de la boîte / Contenido de la caja:

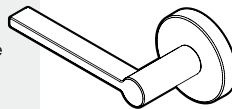
1. **Passage Lever** / Levier de passage / Palanca de paso
2. **Passage Lever** / Levier de passage / Palanca de paso
3. **Spindle** / Axe / Eje
4. **Latch** / Loquet / Pestillo
5. **Optional Dust Box for Strike Plate** / Boîte à poussière optionnelle pour la gâche / Caja de polvo opcional para la placa de cierre
6. **Strike Plate** / Gâche / Placa de cierre
7. **Short Screws** / Vis courtes / Tornillos cortos
8. **Long Screws** / Vis longues / Tornillos largos
9. **Allen Wrench** / Clé Allen / Llave Allen



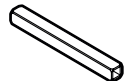
Passage Lever
Levier de passage
Palanca de paso



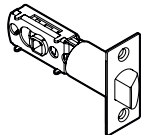
Passage Lever
Levier de passage
Palanca de paso



Spindle
Axe
Eje



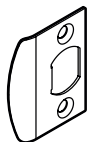
Latch
Loquet
Pestillo



Optional Dust Box for Strike Plate
Boîte à poussière optionnelle pour la gâche
Caja de polvo opcional para la placa de cierre



Strike Plate
Gâche
Placa de cierre



Short Screws
Vis courtes
Tornillos cortos



Long Screws
Vis longues
Tornillos largos

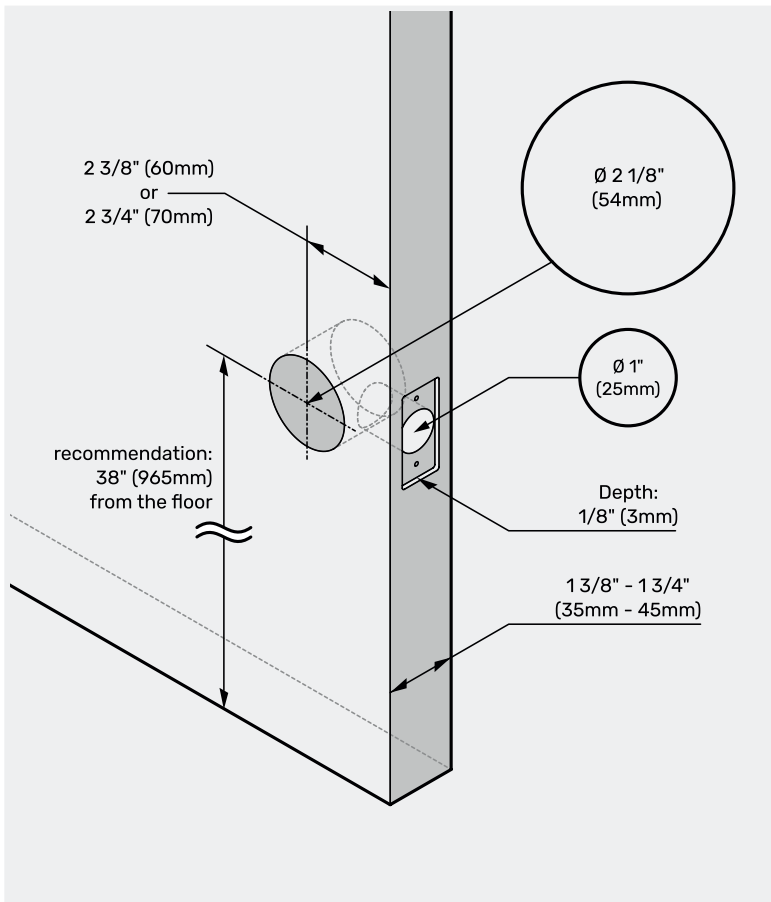


Allen Wrench
Clé Allen
Llave Allen



1

Preparation / Préparation / Preparación



- » Verify all components are included: handle set, screws, latch, strike plate
- » Gather necessary tools: screwdriver, drill, measuring tape, and pencil
- » Check that the door has the correct dimensions. (If drilling a new door, use the supplied template and the complete door drilling instructions)
- » Determine the placement of the handle set on the door
- » Mark the positions for the latch, handle, and strike plate using a pencil
- » Drill the necessary holes at the marked positions

- » Vérifiez que tous les composants sont inclus : ensemble de poignée, vis, loquet, gâche
- » Rassemblez les outils nécessaires : tournevis, perceuse, mètre ruban et crayon
- » Assurez-vous que la porte a les bonnes dimensions. (Si vous percez une nouvelle porte, utilisez le gabarit fourni et suivez les instructions complètes de perçage de porte)
- » Déterminez l'emplacement de l'ensemble de poignée sur la porte
- » Marquez les positions pour le loquet, la poignée et la gâche à l'aide d'un crayon
- » Percez les trous nécessaires aux positions marquées

- » Verifique que todos los componentes estén incluidos: conjunto de manija, tornillos, pestillo, placa de golpe
- » Reúna las herramientas necesarias: destornillador, taladro, cinta métrica y lápiz
- » Verifique que la puerta tenga las dimensiones correctas. (Si está perforando una nueva puerta, use la plantilla suministrada y siga las instrucciones completas de perforación de la puerta)
- » Determine la ubicación del conjunto de manija en la puerta
- » Marque las posiciones para el pestillo, la manija y la placa de golpe con un lápiz
- » Perfore los agujeros necesarios en las posiciones marcadas

2

Prepare the latch / Préparer le loquet / Preparar el pestillo

- » Align the latch with the edge of the door and ensure that the spindle hole is centered within the door hole. The adjustable latch can be set (if necessary) to either 2 3/8 inches or 2 3/4 inches

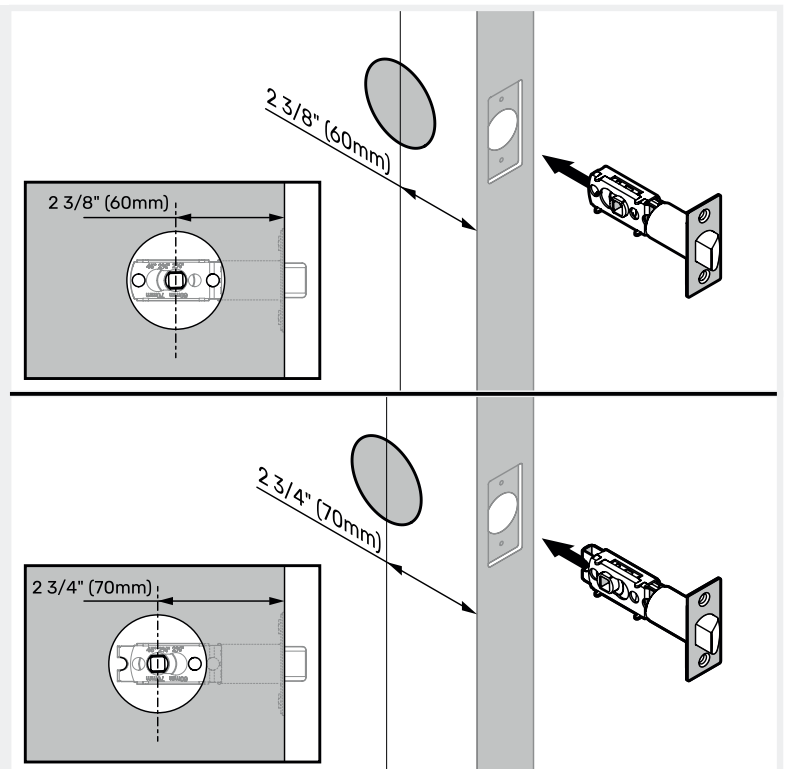
» Alignez le loquet avec le bord de la porte et assurez-vous que le trou de la tige est centré dans le trou de la porte. Le loquet réglable peut être ajusté (si nécessaire) à 2 3/8 pouces ou 2 3/4 pouces

» Alinee el pestillo con el borde de la puerta y asegúrese de que el orificio del eje esté centrado dentro del orificio de la puerta. El pestillo ajustable puede configurarse (si es necesario) a 2 3/8 pulgadas o 2 3/4 pulgadas

- » Insert the latch into the prepared hole on the edge of the door

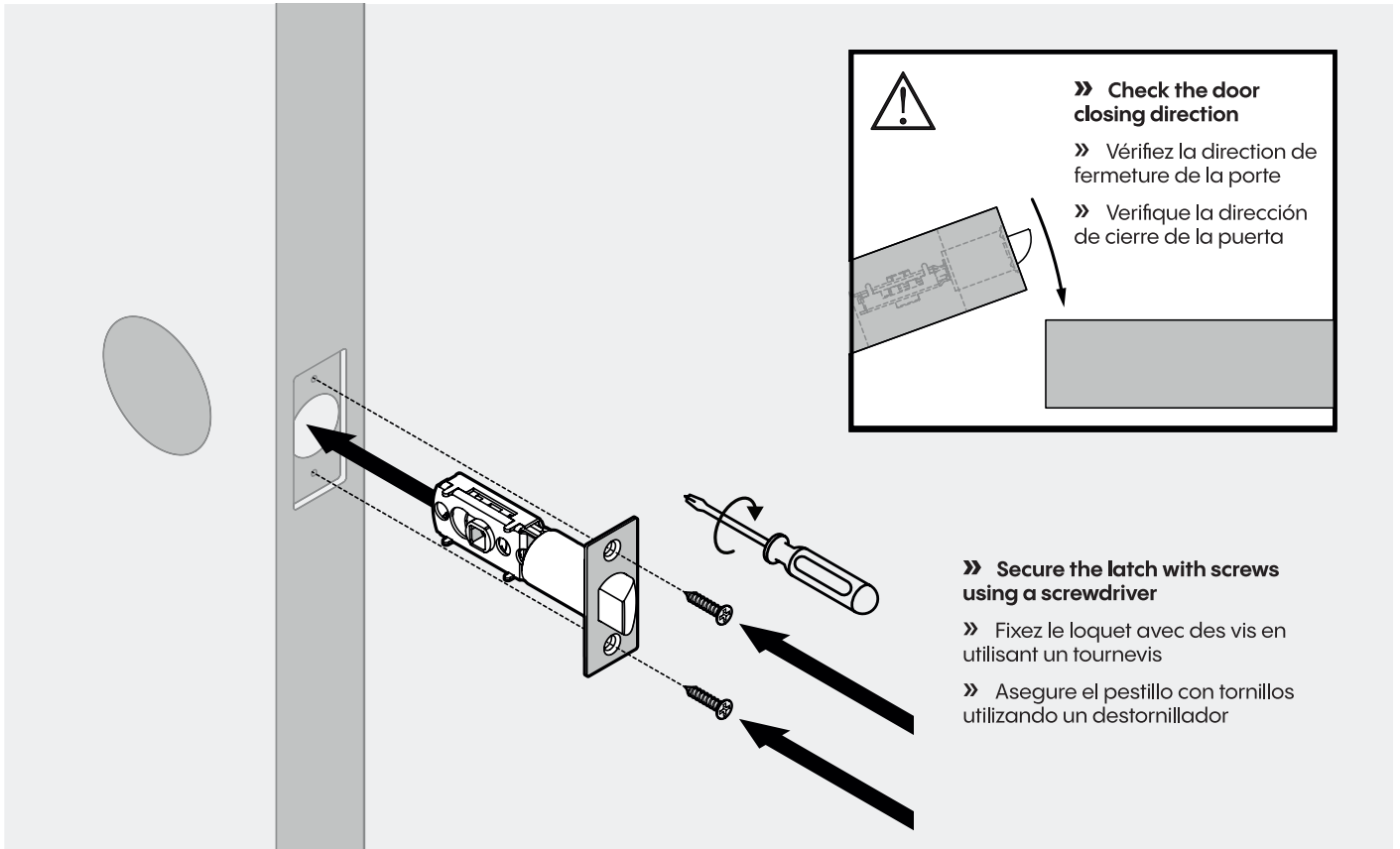
» Insérez le loquet dans le trou préparé sur le bord de la porte

» Inserte el pestillo en el orificio preparado en el borde de la puerta



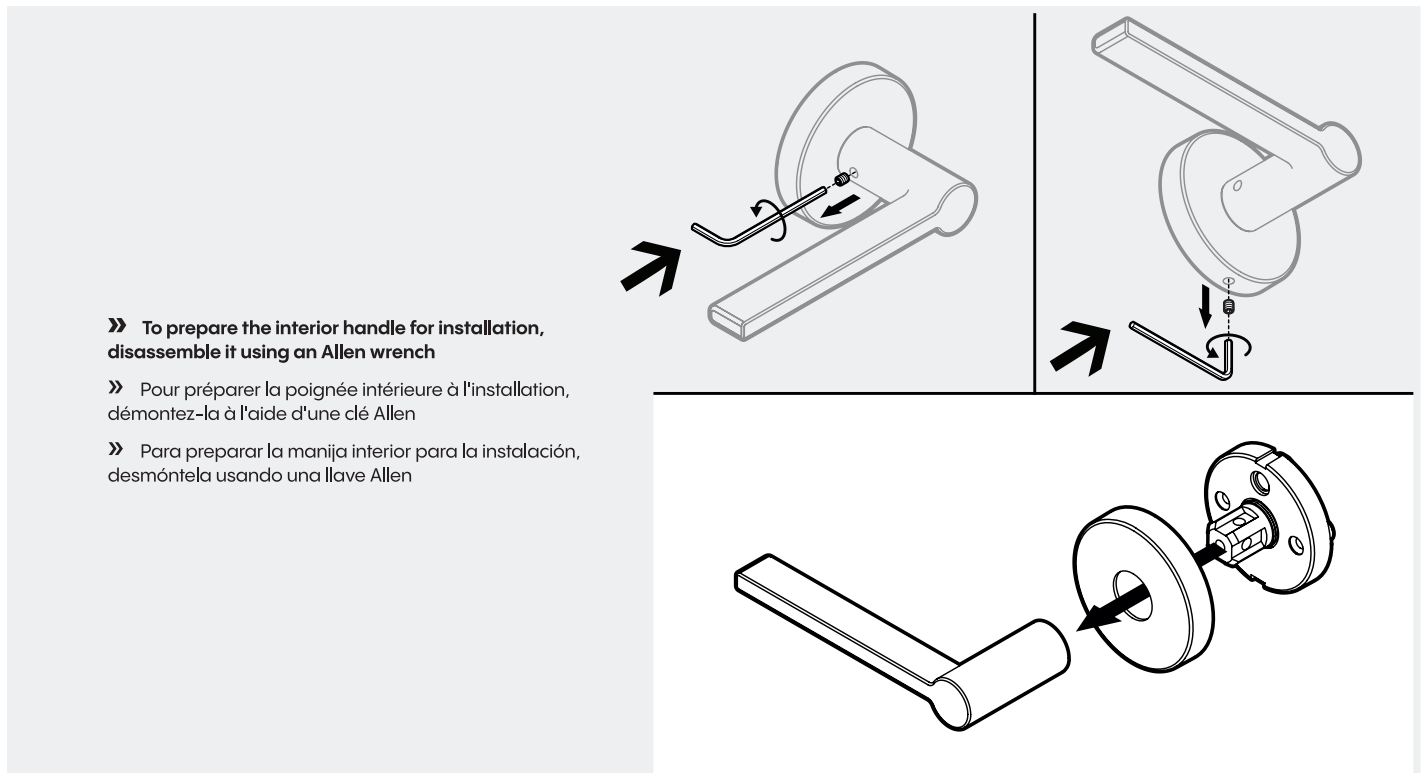
3

Install latch / Installer le loquet / Instalar el pestillo



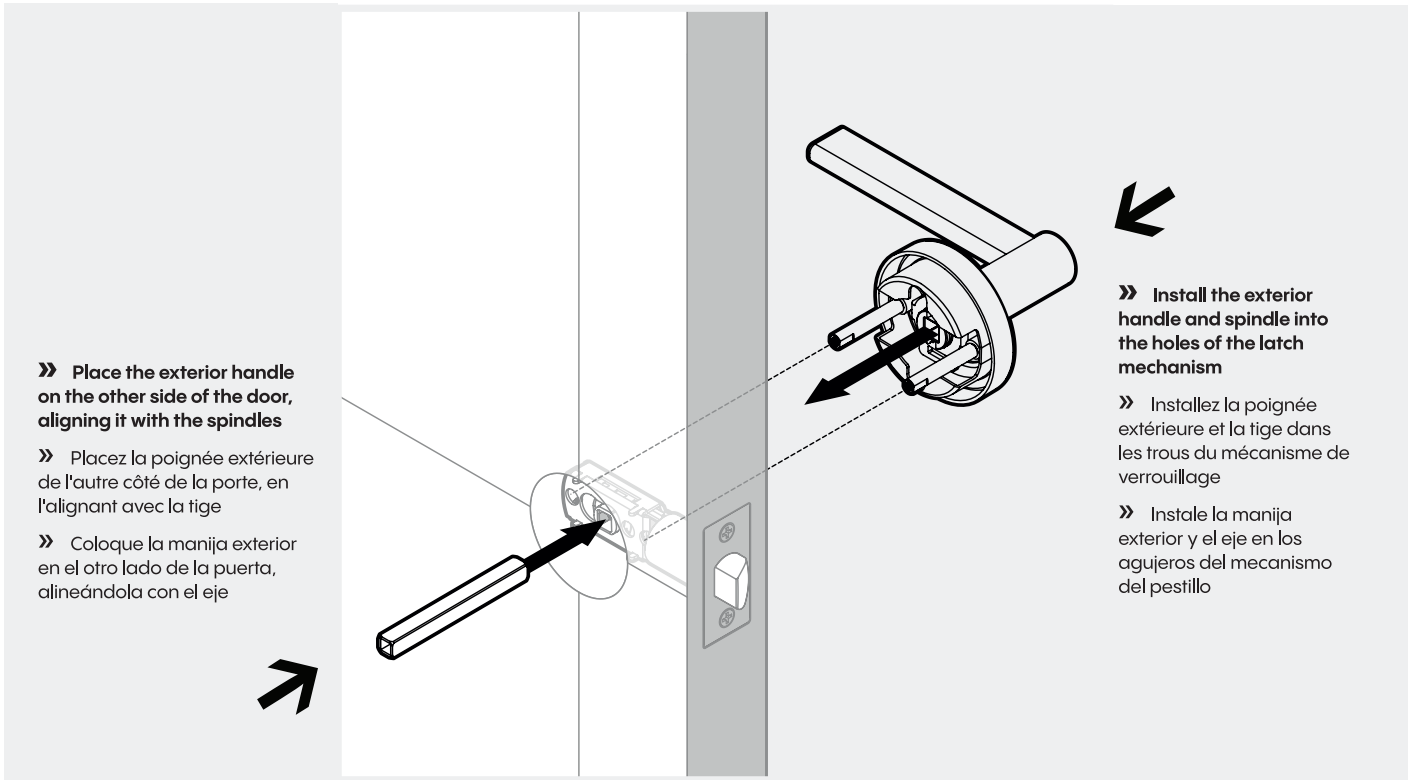
4

Prepare the interior handle / Préparer la poignée intérieure / Preparar la manija interior



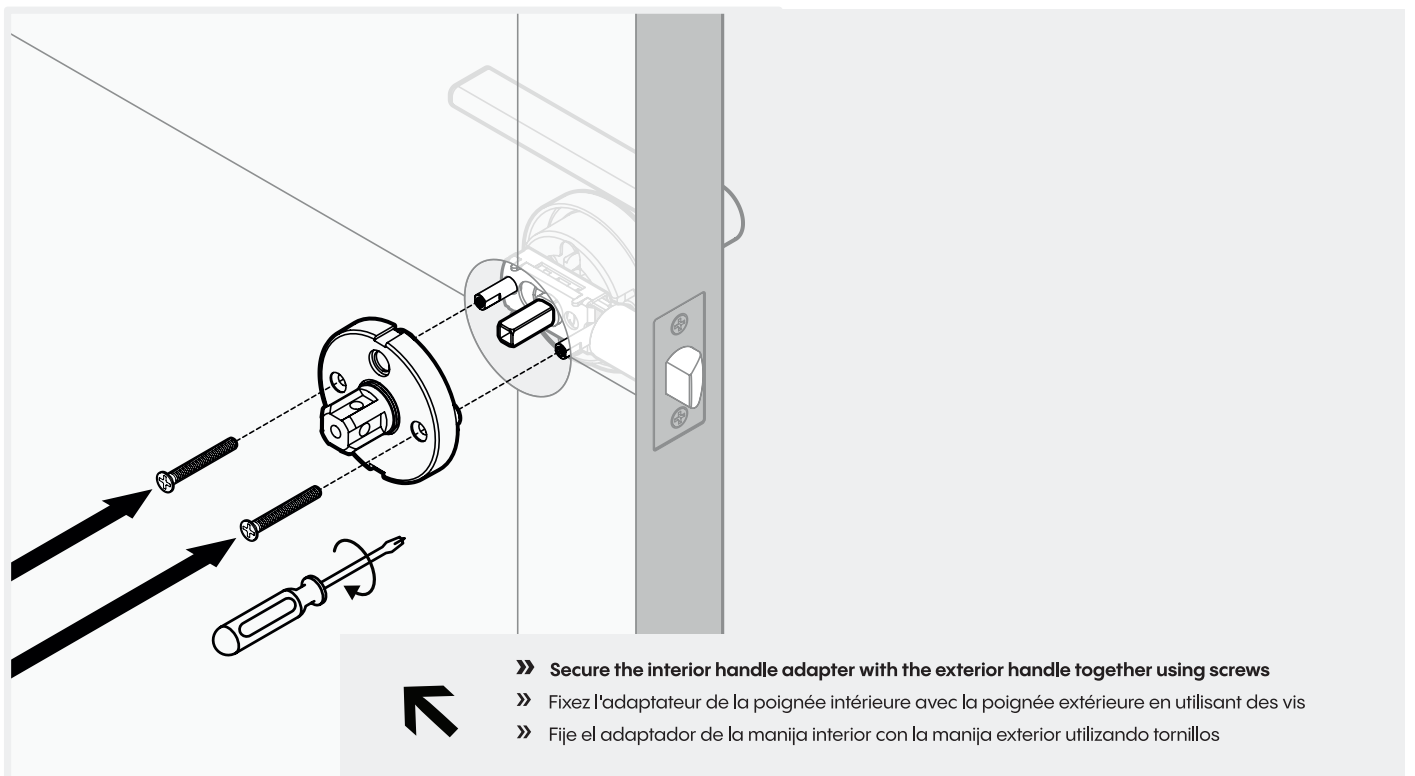
5

Install exterior handle / Installer la poignée extérieure / Instalar la manija exterior



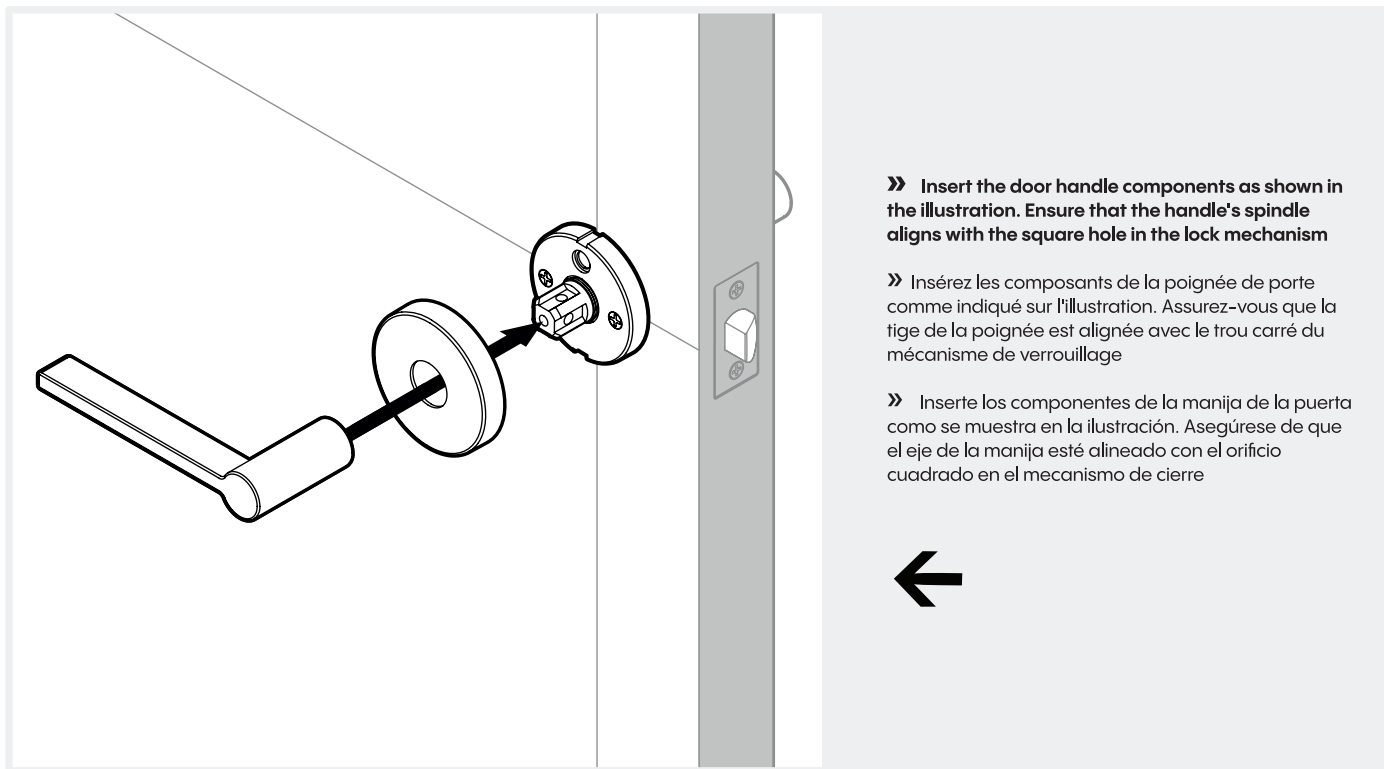
6

Fixation of door handles / Fixation des poignées de porte / Fijación de las manijas de la puerta



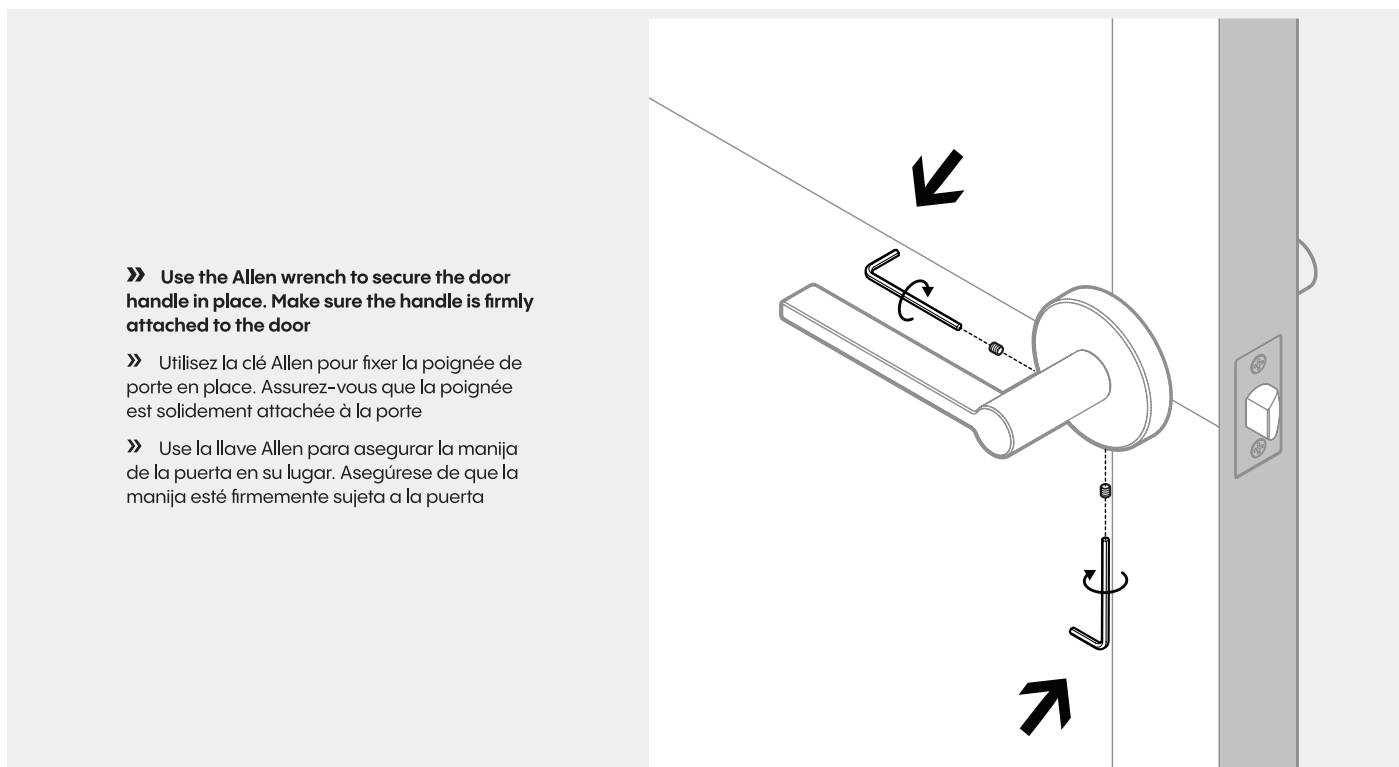
7

Assembling the interior handle / Assemblage de la poignée intérieure / Ensamblaje de la manija interior



8

Fixing the interior handle / Fixation de la poignée intérieure / Fijación de la manija interior



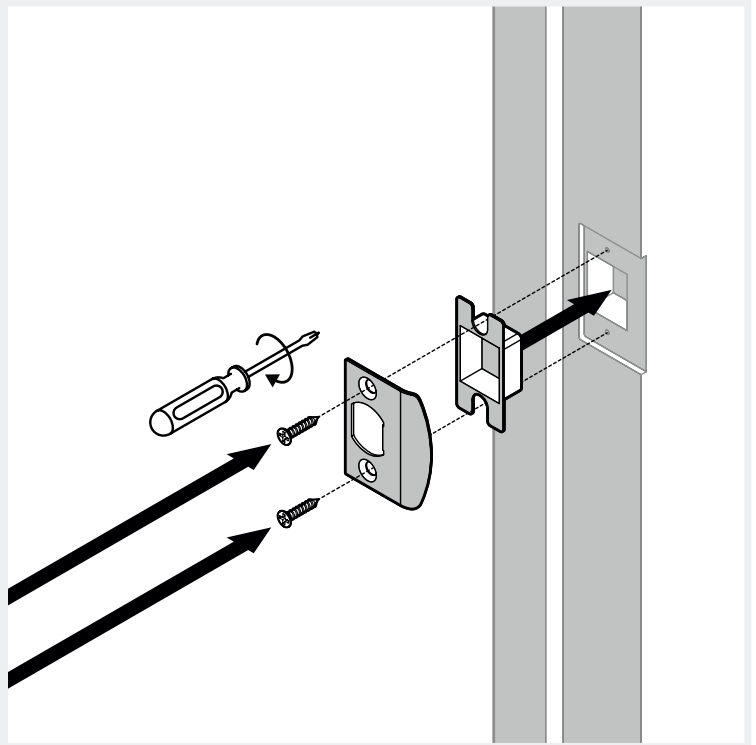
9

Installing the Strike Plate / Installation de la gâche / Instalación de la placa de golpe

- » Position the strike plate on the door frame, ensuring it aligns with the latch
- » Mark screw positions and drill pilot holes
- » Attach the strike plate with screws

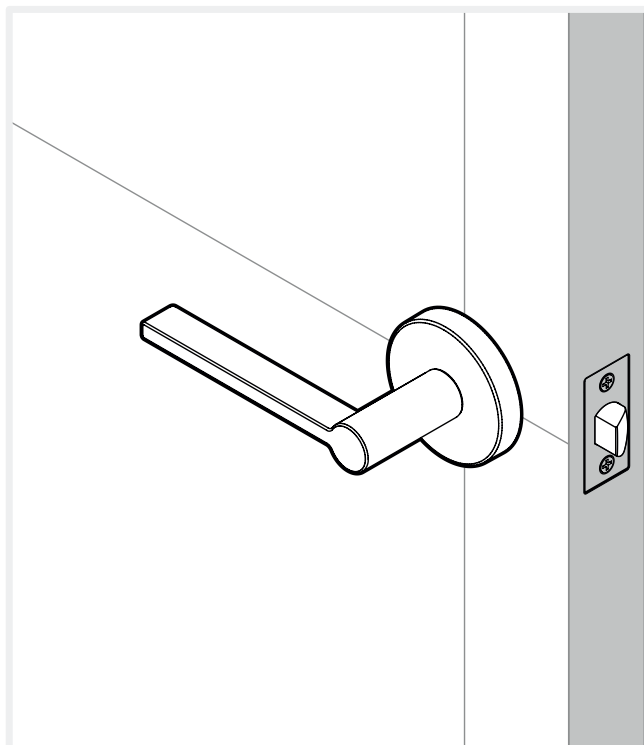
- » Positionnez la gâche sur le cadre de la porte en vous assurant qu'elle est alignée avec le loquet
- » Marquez les emplacements des vis et percez des avant-trous
- » Fixez la gâche avec des vis

- » Coloque la placa de golpe en el marco de la puerta, asegurándose de que esté alineada con el pestillo
- » Marque las posiciones de los tornillos y taladre agujeros piloto
- » Fije la placa de golpe con tornillos



10

Testing and finishing / Test et finition / Pruebas y acabado



- » Close the door to ensure the latch and strike plate are properly aligned. Test the handle operation for smooth functionality
- » Tighten all screws securely and ensure all components are firmly in place
- » Clean the handle set and surrounding area to remove any installation debris

- » Fermez la porte pour vous assurer que le loquet et la gâche sont correctement alignés. Testez le fonctionnement de la poignée pour vous assurer qu'il est fluide
- » Serrez fermement toutes les vis et assurez-vous que tous les composants sont bien en place
- » Nettoyez l'ensemble de la poignée et la zone environnante pour enlever les débris d'installation

- » Cierre la puerta para asegurarse de que el pestillo y la placa de golpe estén correctamente alineados. Pruebe el funcionamiento de la manija para asegurar un funcionamiento suave
- » Apriete todos los tornillos de manera segura y asegúrese de que todos los componentes estén firmemente en su lugar
- » Limpie el conjunto de la manija y el área circundante para eliminar cualquier residuo de la instalación