

Metal Bed Frame
Cadre de Lit en Métal

THIS INSTRUCTION BOOKLET CONTAINS **IMPORTANT** SAFETY INFORMATION.
PLEASE READ AND KEEP FOR FUTURE REFERENCE.

EN



Before You Start

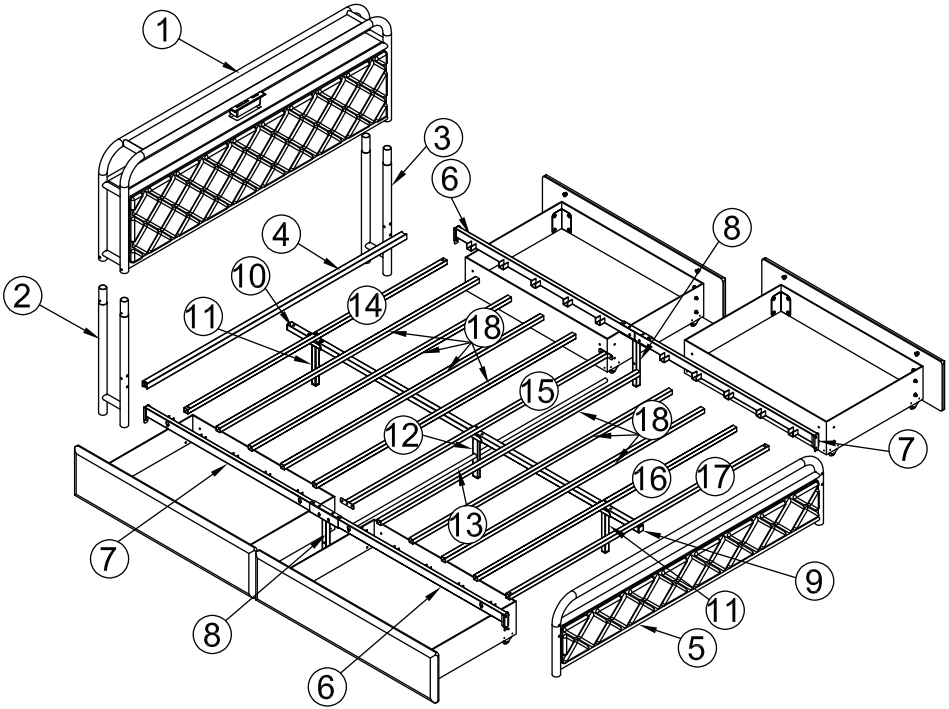
- ⚠ Please read all instructions carefully.
- ⚠ Retain instructions for future reference.
- ⚠ Separate and count all parts and hardware.
- ⚠ Read through each step carefully and follow the proper order.
- ⚠ We recommend that, where possible, all items are assembled near to the area in which they will be placed in use, to avoid moving the product unnecessarily once assembled.
- ⚠ Always place the product on a flat, steady and stable surface.
- ⚠ Keep all small parts and packaging materials for this product away from babies and children as they potentially pose a serious choking hazard.

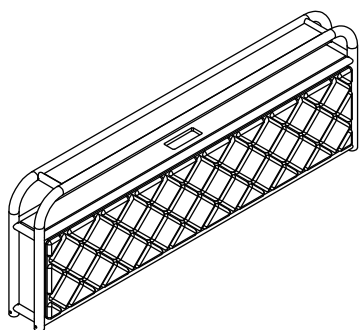
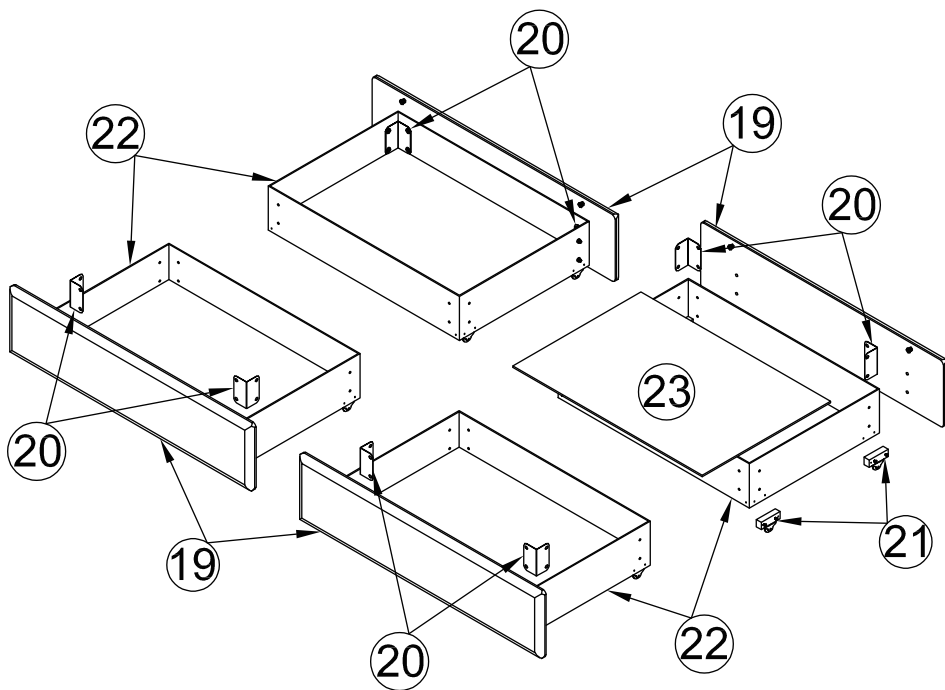
FR



Avant de Commencer

- ⚠ Veuillez lire attentivement toutes les instructions.
- ⚠ Conservez les instructions pour vous y référer ultérieurement.
- ⚠ Vérifiez toutes les pièces et les accessoires.
- ⚠ Lisez attentivement chaque étape et suivez l'ordre correct.
- ⚠ Nous recommandons que, dans la mesure du possible, tous les produits soient assemblés à proximité de la zone où ils seront utilisés, afin d'éviter tout déplacement inutile du produit une fois assemblé.
- ⚠ Placez toujours le produit sur une surface plane et stable.
- ⚠ Conservez toutes les petites pièces de ce produit et les matériaux d'emballage hors de portée des bébés et des enfants, car ils pourraient présenter un risque d'étouffement.

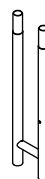




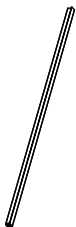
① x 1



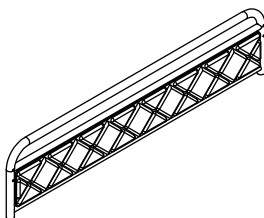
② x 1



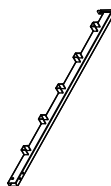
③ x 1



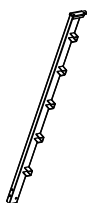
④ x 1



⑤ x 1



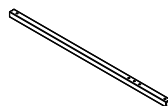
⑥ x 2



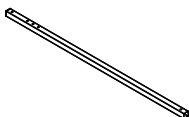
⑦ x 2



⑧ x 2



⑨ x 1



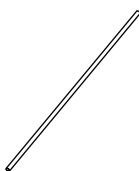
⑩ x 1



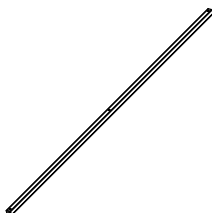
⑪ x 2



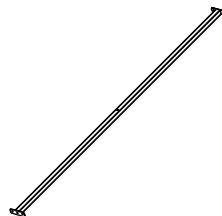
⑫ x 1



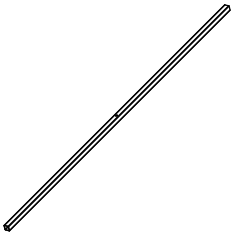
⑬ x 1



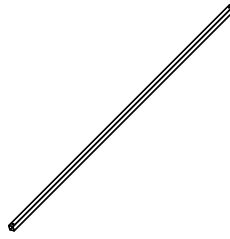
⑭ x 1



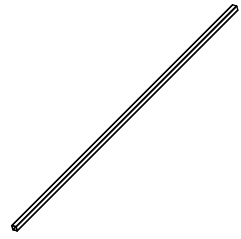
⑮ x 1



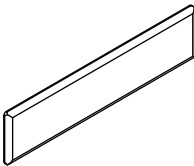
①⑥ x 1



①⑦ x 1



①⑧ x 7



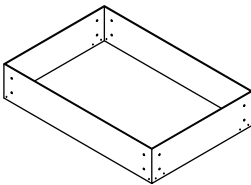
①⑨ x 4



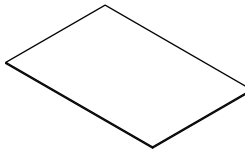
②⑦ x 8



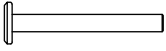
②① x 16



②② x 4

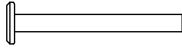


②③ x 4



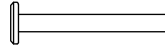
Ø1/4" x 55mm

(A) x3



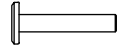
Ø1/4" x 50mm

(B) x8



Ø1/4" x 45mm

(C) x10



Ø1/4" x 35mm

(D) x10



Ø1/4" x 30mm

(E) x8



Ø1/4" x 20mm

(F) x8



Ø1/4" x 12mm

(G) x36



Ø1/4"

(H) x16



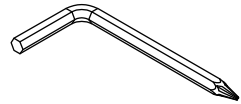
Ø6.8*3.3*20mm

(I) x48



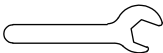
Ø6.8*3.3*10mm

(J) x2



#4

(K) x1



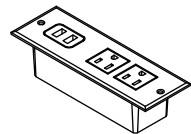
#10

(L) x1



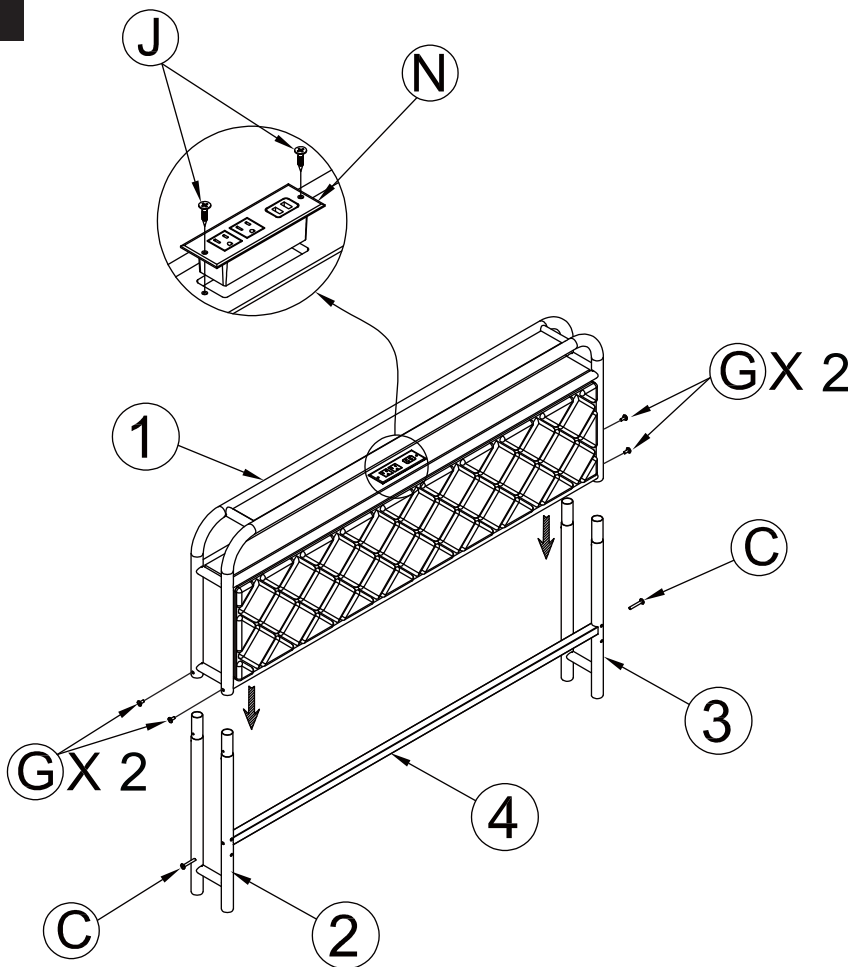
LED light strip
/Bande lumineuse LED






(M) x1



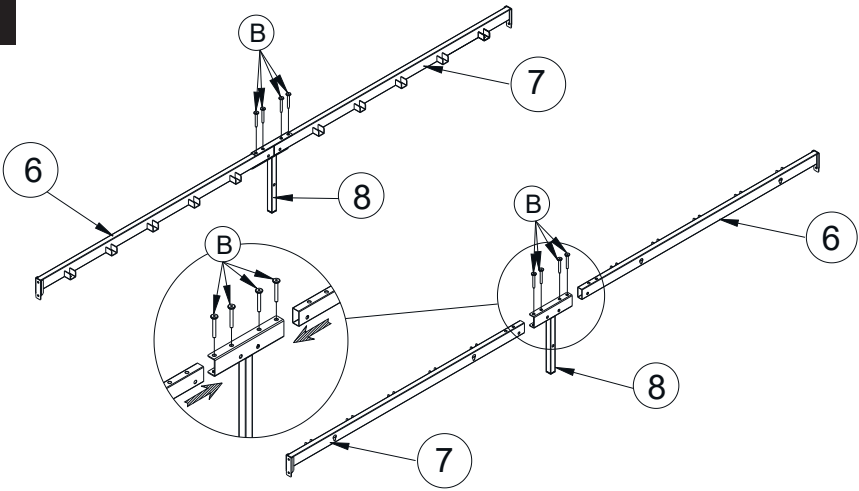
(N) x1

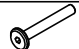

1



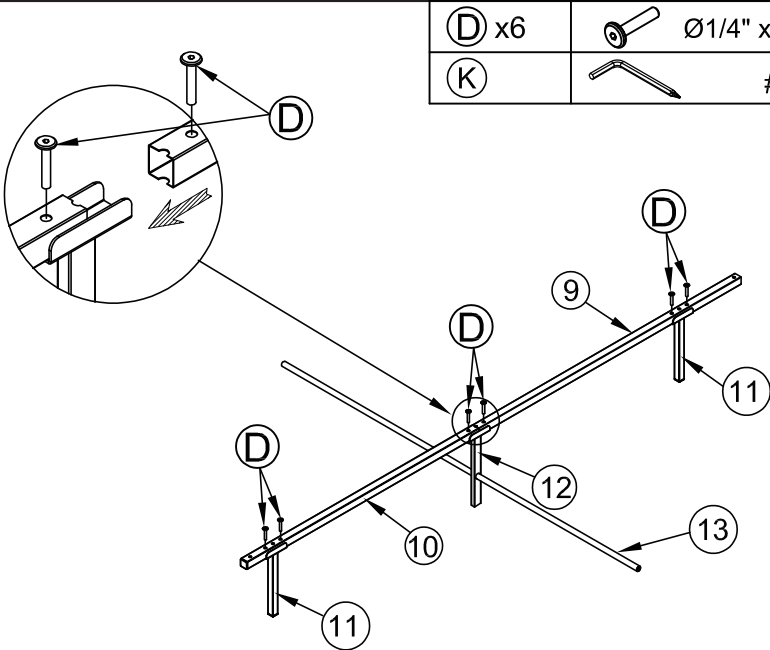
ⓐx2		Ø1/4" x 45mm
ⓐx4		Ø1/4" x 12mm
ⓐx2		Ø6.8*3.3*10mm
ⓐ		#4
ⓐ		


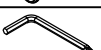
2

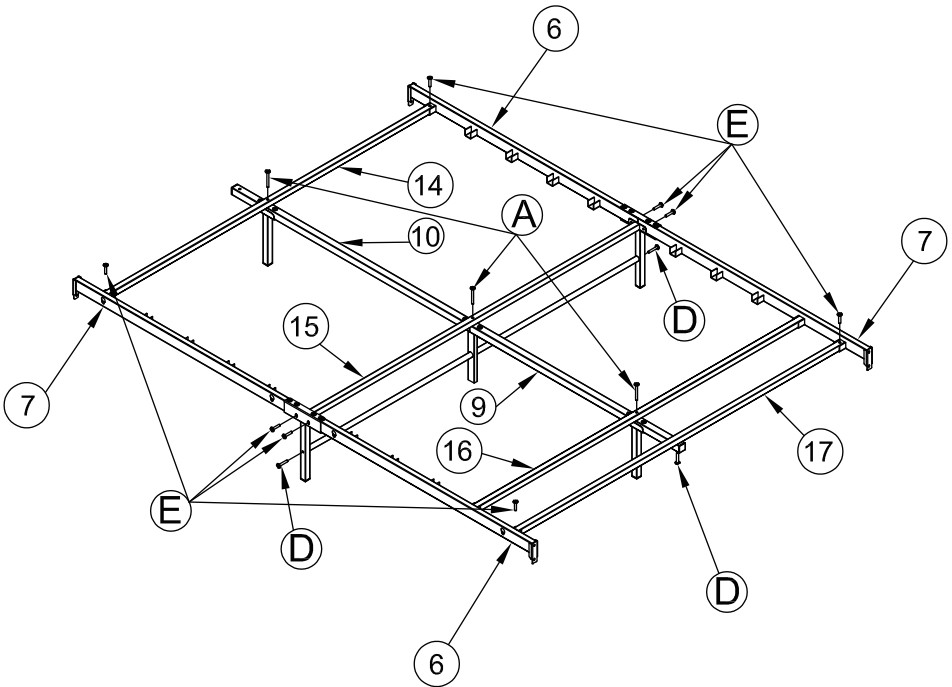






(B) x8	 Ø1/4" x 50mm
(K)	 #4

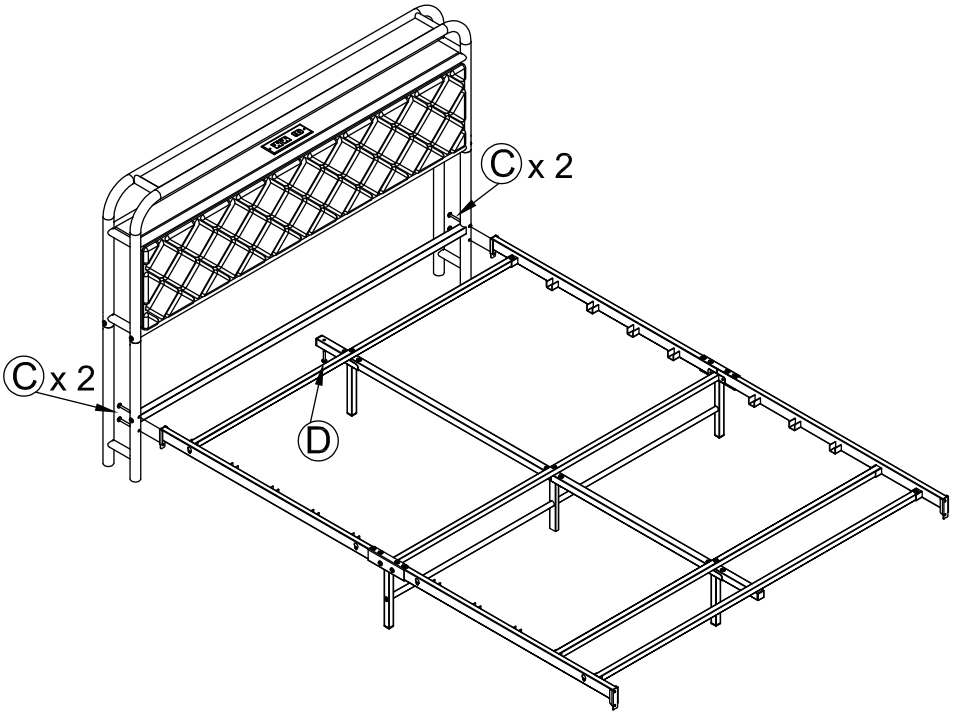
3






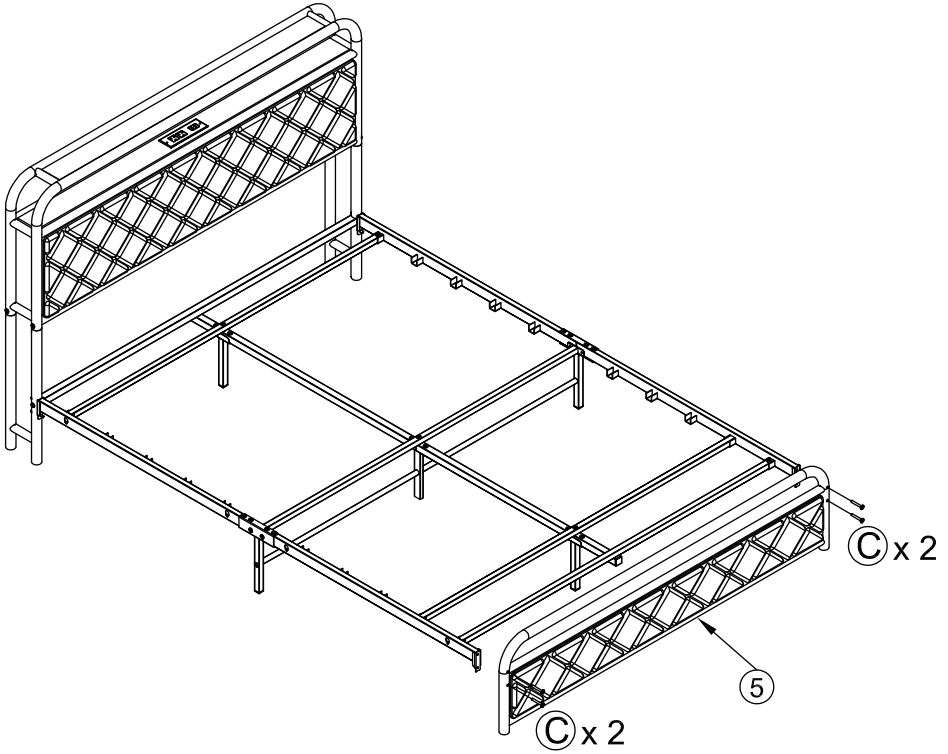
(D) x6	 Ø1/4" x 35mm
(K)	 #4





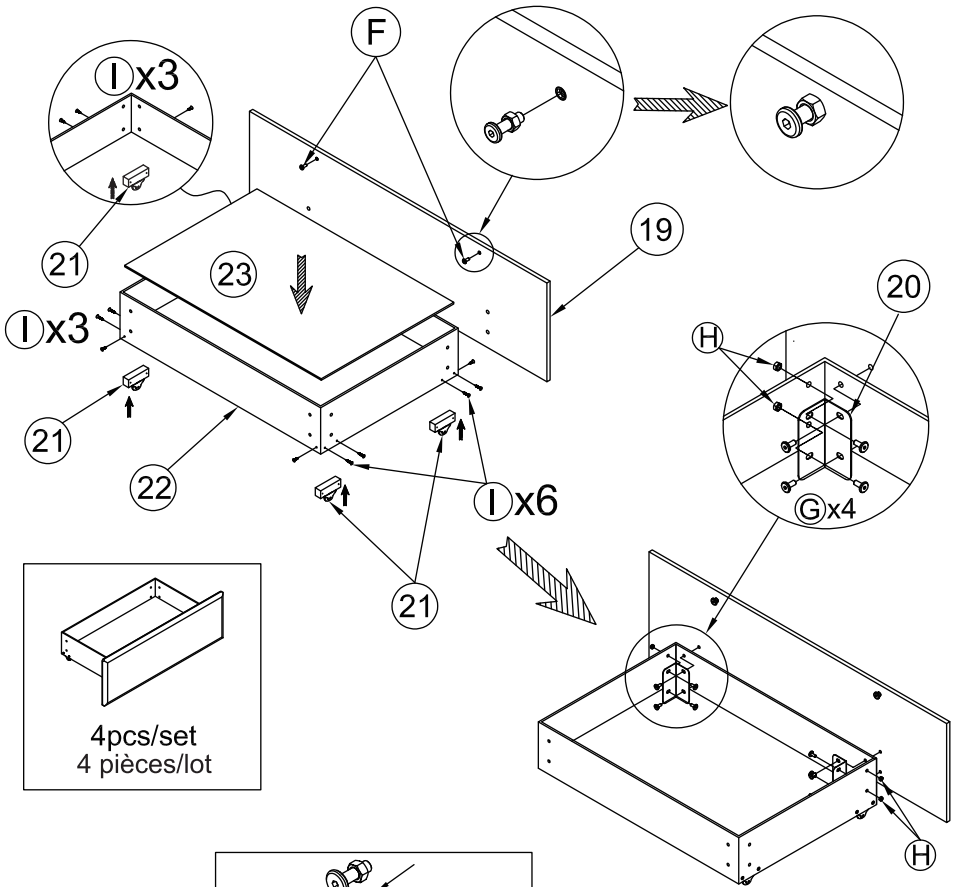
Ⓐx3		Ø1/4" x 55mm
Ⓓx3		Ø1/4" x 35mm
Ⓔx8		Ø1/4" x 30mm
Ⓚ		#4








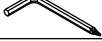
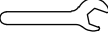
Ⓒx4		Ø1/4" x 45mm
Ⓓx1		Ø1/4" x 35mm
Ⓚ		#4

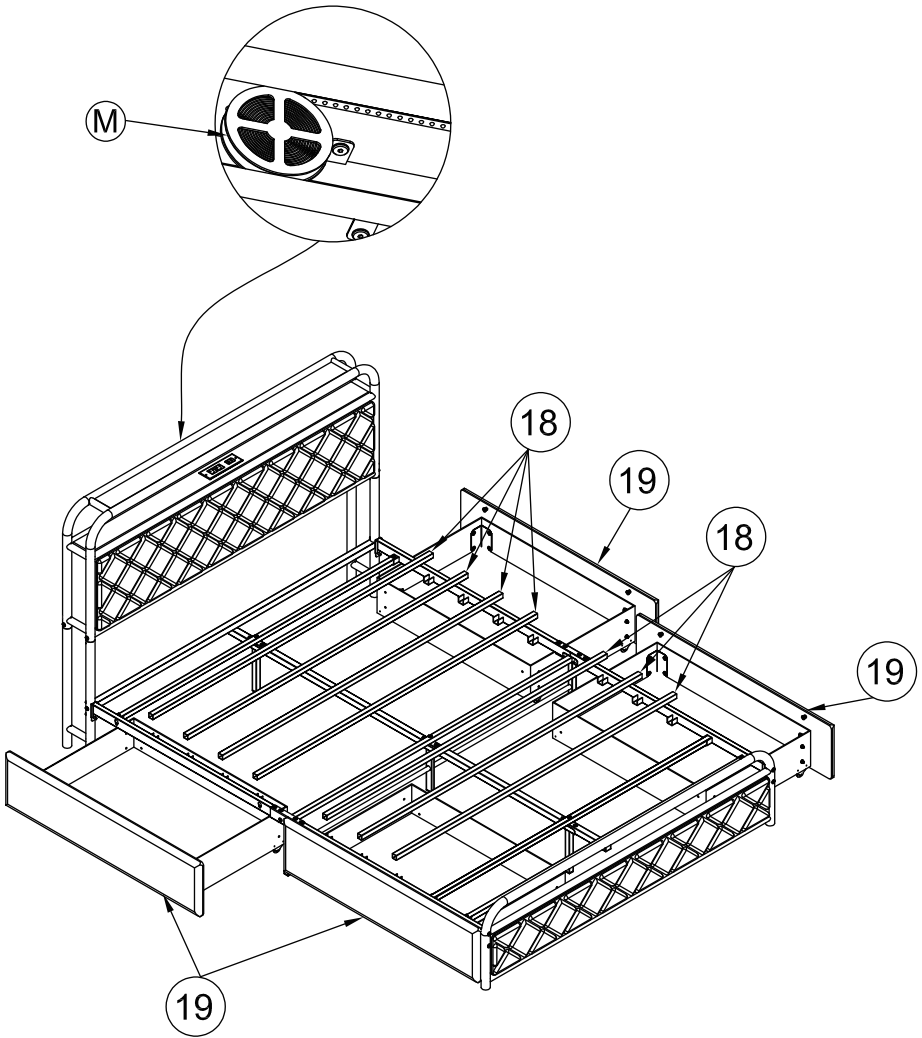



ⓐx4	 Ø1/4" x 45mm
Ⓚ	 #4



4pcs/set
4 pièces/lot

		
(G)x16+(H)x16		Ø1/4" x 12mm
(G)x16		Ø1/4" x 12mm
(F)x8		Ø1/4" x 20mm
(I)x48		Ø6.8*3.3*20mm
(K)		#4
(L)		#10



<p>(M)x1</p>	<p> LED light strip /Bande lumineuse LED</p>
--------------	---

EN



Return / Damage Claim Instructions

- ⚠ **DO NOT discard the box / original packaging.**
In case a return is required, the item must be returned in original box. Without this your return will not be accepted.
- ⚠ **Take a photo of the box markings.**
A photo of the markings (text) on the side of the box is required in case a part is needed for replacement. This helps our staff identify your product number to ensure you receive the correct parts.
- ⚠ **Take a photo of the damaged part (if applicable).**
A photo of the damage is always required to file a claim and get your replacement or refund processed quickly. Please make sure you have the box even if it is damaged.
- ⚠ **Send us an email with the images requested.**
Email us directly from marketplace where your item was purchased with the attached images and a description of your claim.

FR



Instructions De Retour / Réclamation De Dommages

- ⚠ **NE PAS jeter la boîte/l'emballage d'origine.**
Dans le cas où un retour est requis, l'article doit être retourné dans sa boîte d'origine. Sans cela, votre retour ne sera pas accepté.
- ⚠ **Prenez une photo des marquages de la boîte.**
Une photo des marquages (texte) sur le côté de la boîte est requise au cas où une pièce serait nécessaire pour le remplacement. Cela aide notre personnel à identifier votre numéro de produit pour s'assurer que vous recevez les bonnes pièces.
- ⚠ **Prenez une photo des dommages (le cas échéant).**
Une photo des dommages est toujours requise pour déposer une réclamation et obtenir rapidement votre remplacement ou votre remboursement. Assurez-vous d'avoir la boîte même si elle est endommagée.
- ⚠ **Envoyez-nous un e-mail avec les images demandées.**
Envoyez-nous un e-mail directement depuis le marché où votre article a été acheté avec les images ci-jointes et une description de votre réclamation.