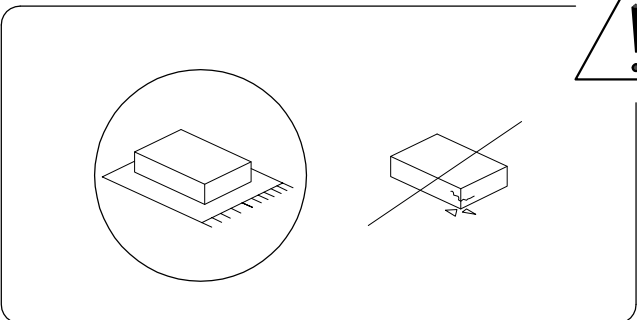
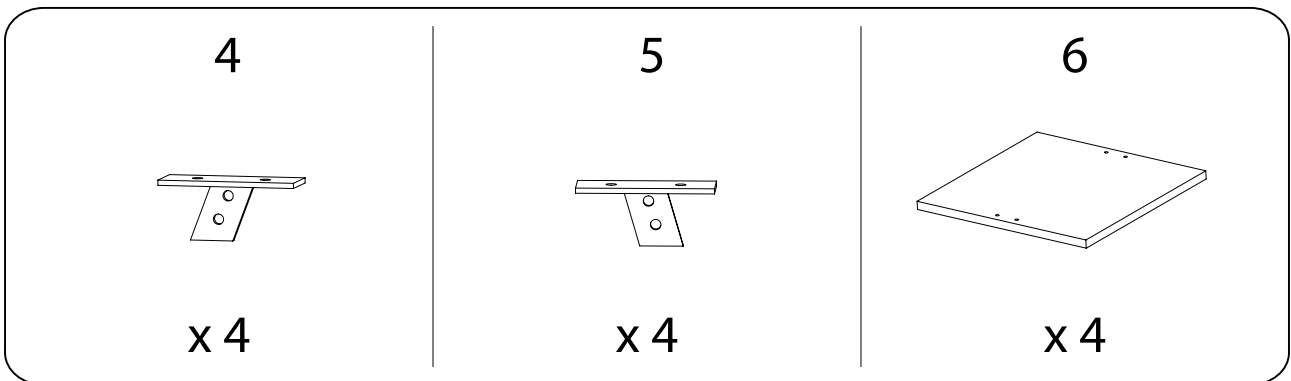
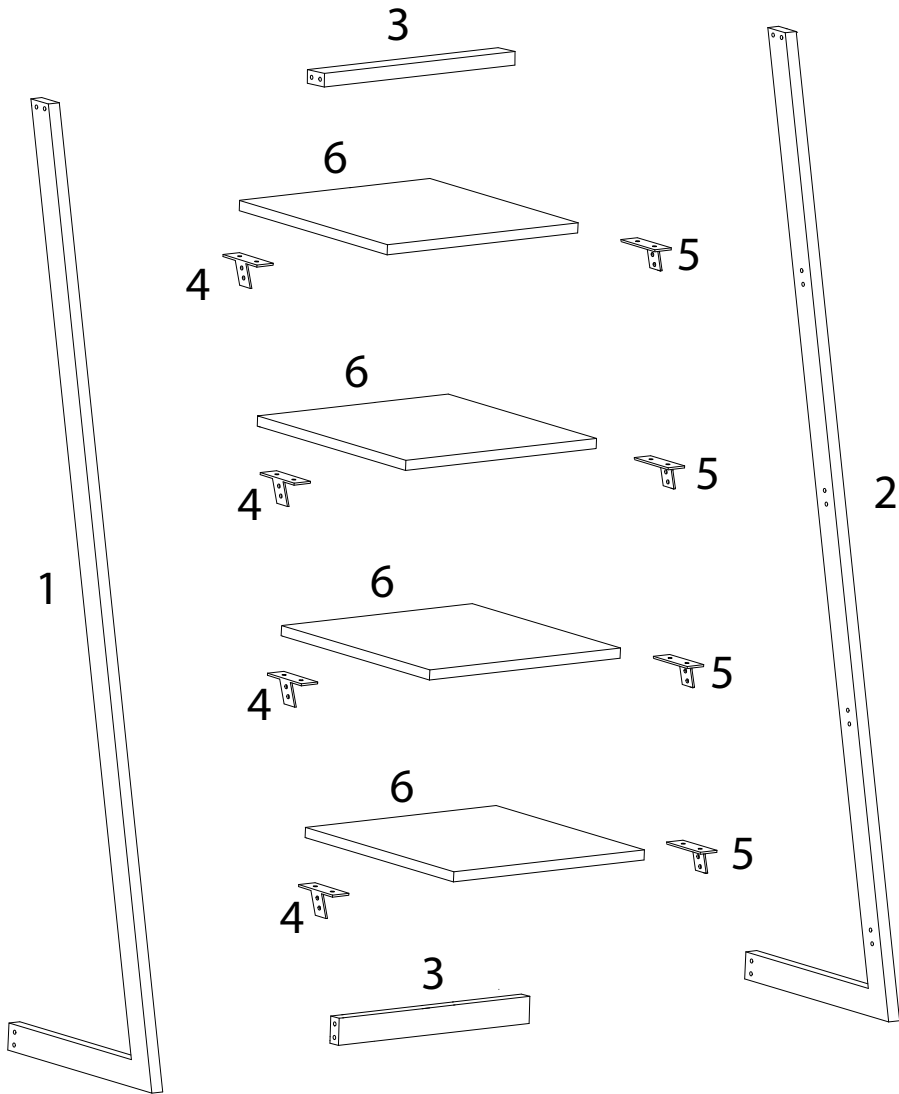
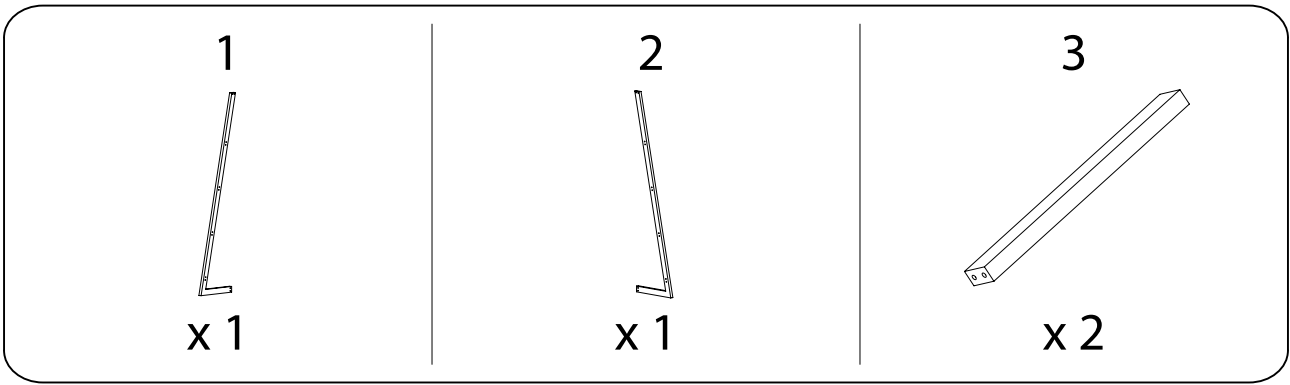


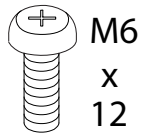
20'



1

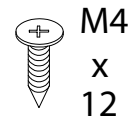


A



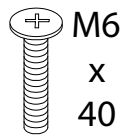
x 16

B



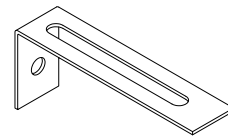
x 16

C



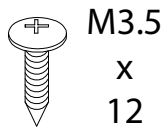
x 8

D1



x 1

D2



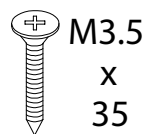
x 1

D3



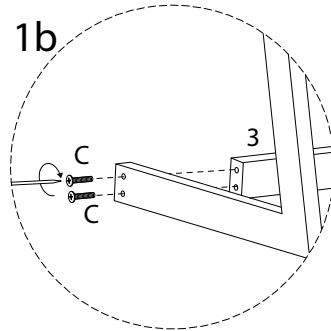
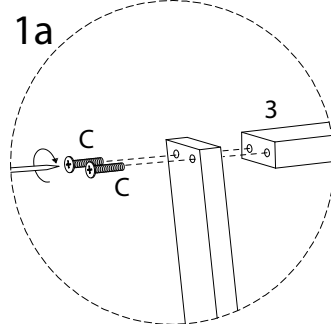
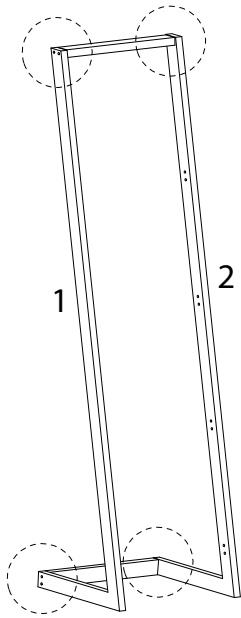
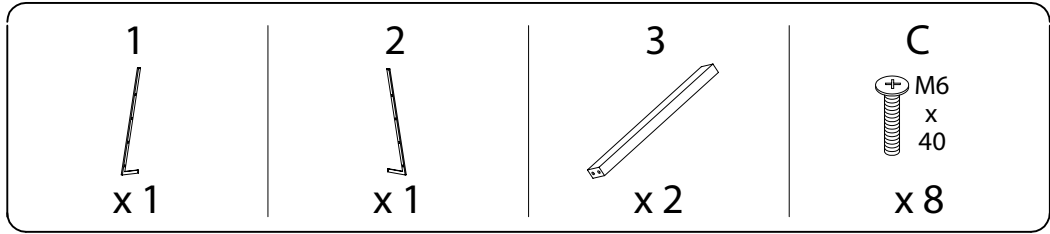
x 1

D4

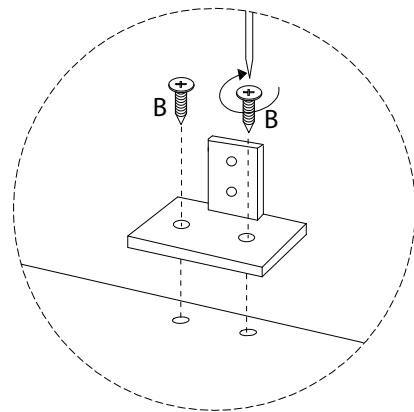
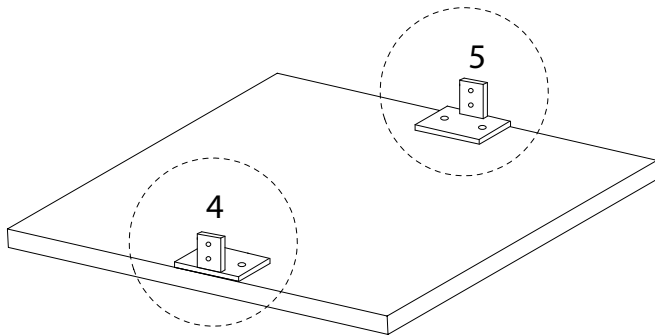
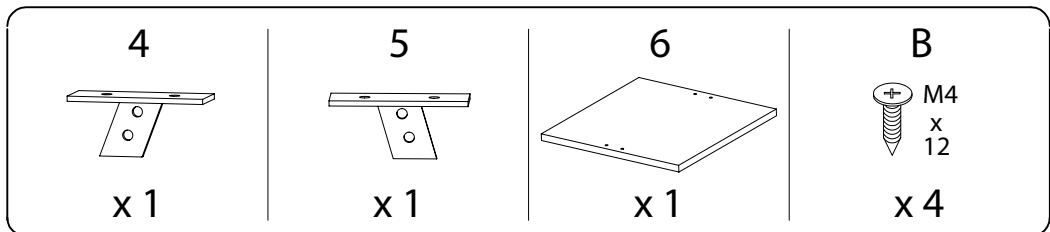


x 1

1

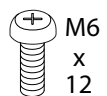


2 x 4

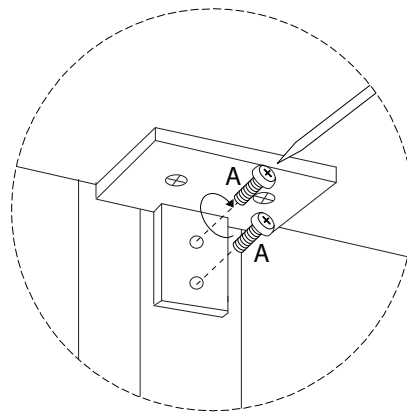
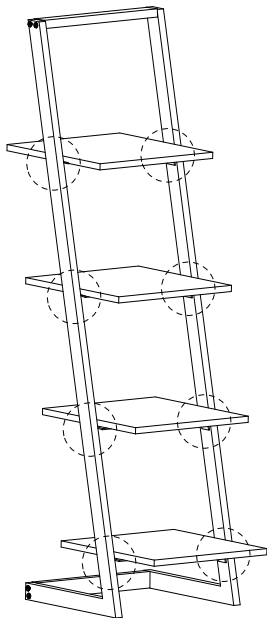


3

A

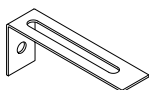


x 16



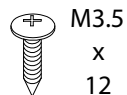
4

D1

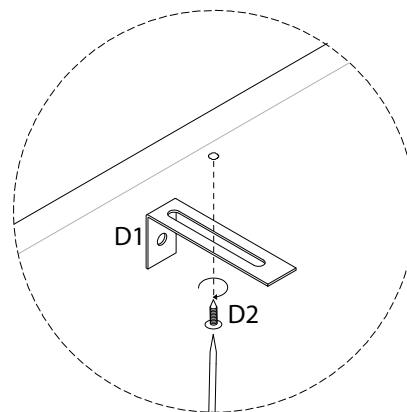
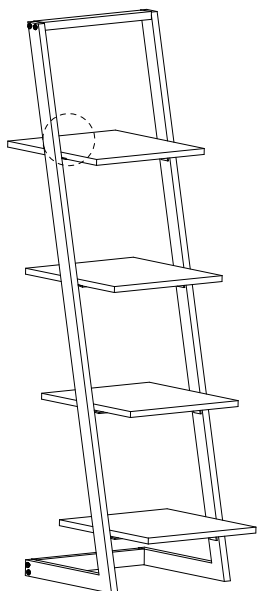


x 1

D2



x 1



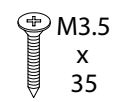
5

D3



x 1

D4



M3.5
x
35

x 1

