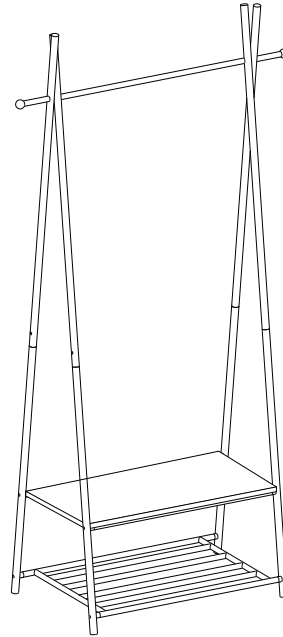

MEEI'VEI

RETRO FURNITURE



Coat Rack
instruction

Brief Introduction

1. Thank you for choosing Meerveil Retro Furniture.
2. Please read the operation manual carefully and install the product according to the operation steps before use.
3. The drawings in the text only provide installation instructions and do not represent all details of the product.
4. Please contact the seller if you have any questions or suggestions during the installation process.
5. Meerveil Furniture Company reserves the copyright and interpretation right of the product and operation manual.

Attention

1. The product is for indoor use only, and the Seller shall not be liable for any damage caused by improper assembly or use.
2. Keep away from heat, direct sunlight and humid environment, and put in dry places to avoid peeling or fading.
3. If there are defects or missing parts after opening the package, please contact the seller immediately.
4. During the assembly process, first tighten the screws halfway, then tighten all the screws after the whole structure is completely fixed.
5. Please check the tightness of screws regularly to prevent potential dumping hazard caused by theirs loosening.
6. Adjustable legs are designed to maintain the stability, whose heights can be adjusted flexibly according to the specific conditions of the ground.
7. Clean with soft cloth and neutral detergent, then wipe dry. Do not use abrasives to wipe up.

Warning

1. Keep small parts and accessories out of reach of children during the assembly process, which can be fatal if swallowed or inhaled.
2. Do not allow children to climb or play around the product to avoid physical injury caused by dumping.
3. To avoid potential hazards, please keep all parts and accessories, as well as the packaging (film, plastic bags, foam, etc.) away from infants and children.
4. Keep away from sharp or corrosive articles to avoid potential product damage or personal injury.

Einleitung

Bitte lesen Sie die Montage- und Sicherheitshinweise vor dem ersten Gebrauch des Produktes aufmerksam durch und bewahren Sie diese Anleitung gut auf. Händigen Sie alle Unterlagen bei Weitergabe des Produkts an Dritte ebenfalls mit aus.

Übersicht können nicht alle Detailinformationen zu allen Varianten und denkbaren Montagen beschrieben werden. Sollten Sie dennoch weitere Informationen wünschen oder besondere Probleme auftreten, die in der Anleitung nicht ausführlich behandelt wurden, können Sie sich an uns wenden.

Hinweise

Das Produkt ist nur für die Verwendung im Innenbereich vorgesehen. Montieren und verwenden Sie das Produkt nur wie in dieser Anleitung beschrieben. Eine andere Verwendung als beschrieben, oder eine Veränderung/ ein Umbau des Produkts ist nicht erlaubt und kann zu Verletzungen und/ oder Beschädigungen des Produkts führen. Der Händler übernimmt keine Haftung für Schäden, die durch unsachgemäßen Gebrauch oder falsche Montage entstanden sind.

Das Produkt eignet sich für die meisten Zimmertemperaturen, aber zum Verhindern von Verziehen, Rissen, Blasen, Verblassen usw. ist es zu vermeiden, dass der Tisch neben Wärmequellen wie Heizungen oder Kaminen steht. Und er soll vor direkter Sonneneinstrahlung, Feuchtigkeit und Wasser geschützt werden.

Nach Erhalt des Produkts überprüfen Sie es bitte, und stellen Sie sicher, dass kein Schweißschlacke oder Splitter vorhanden ist.

Das Produkt darf nicht benutzt werden, wenn Teile beschädigt sind oder fehlen. Ansonsten könnten Schäden entstehen.

Beim Zusammenbauen schrauben Sie bitte zuerst alle Schrauben nicht fest an, erst nach dem Aufbau ziehen Sie sie fest an.

Bitte überprüfen Sie regelmäßig den Zustand der Schraubenbefestigung, da es das Risiko gibt, dass einige Schrauben beim Gebrauch gelöst werden. Stellen Sie sicher, dass alle Schrauben immer fest sind, um ein Umkippen beim Gebrauch zu vermeiden.

Mit vier Nivellierfüßen wird die Stabilität des Produkts gewährleistet.

Für die tägliche Pflege genügt ein trockenes weiches Tuch. Falls notwendig, können Sie pH-neutrale Reiniger benutzen. Benutzen Sie auf keinen Fall ein feuchtes Tuch oder spitze Gegenstände, um das Produkt zu reinigen.

Warnhinweise

Halten Sie Kinder während der Montage vom Arbeitsbereich fern. Zum Lieferumfang gehören eine Vielzahl von Schrauben und anderen Kleinteilen. Diese können beim Verschlucken oder Inhalieren lebensgefährlich sein.

Lassen Sie keine Kinder auf den Artikel klettern, oder an dem Artikel spielen, um die Umkipppgefahr zu vermeiden.

Halten Sie die Verpackungsmaterialien wie Kunststoff-Verpackungstüten von Babys und Kindern fern, um Erstickungsgefahr zu vermeiden.

Vermeiden Sie generell jeden Kontakt mit spitzen Gegenständen und aggressiven Substanzen, um das Produkt vor Beschädigung zu schützen, und Ihre Sicherheit zu schützen.

Introduction

Nous vous prions de bien vouloir lire attentivement ce mode d'emploi avant de monter ou d'utiliser le produit afin d'éviter des dommages causés par une utilisation non conforme. Si vous souhaitez offrir ce produit aux autres, veuillez y joindre ce mode d'emploi.

Les textes et les illustrations de ces instructions ont fait l'objet du plus grand soin.

Pour des raisons de clarté, les détails concernant chaque variante ou montage envisageable ne peuvent pas tous être décrits.

Les textes et schémas imprimés dans les présentes instructions ne sont donnés qu'à titre d'exemple.

Si toutefois vous souhaitez obtenir plus d'informations ou si vous rencontrez certains problèmes n'étant pas traités de manière détaillée dans ces instructions, veuillez vous adresser au vendeur.

Notes

Ce produit est conçu pour une utilisation à l'intérieur. Le produit doit être monté et utilisé d'après ce mode d'emploi.

Les utilisations qui ne correspondent pas à la description ci-dessus ou les modifications de l'article ne sont pas autorisées.

Le vendeur ne prend aucune responsabilité des dommages causés par un montage incorrect ou une utilisation non conforme.

Gardez cet article à l'intérieur de la maison dans la température quotidienne.

Évitez l'exposition au soleil ou de placer le produit à côté des sources de chaleur, qui peuvent provoquer la déformation, la fissure ou la décoloration, etc.

Veillez vérifier soigneusement avant le montage pour vous assurer qu'il n'y a pas de laitier de soudage ou de débris.

N'utilisez jamais un produit endommagé ou avec des pièces manquantes.

Sinon, il y aura un risque de blessure.

Lors du montage, veuillez bien positionner et régler toutes les vis et les écrous, ensuite effectuer un serrage progressif de l'ensemble des vis.

Il est conseillé de vérifier régulièrement les vis qui pourraient se desserrer progressivement pendant l'utilisation, ce qui risque de provoquer des dommages causés par un renversement du produit. Veillez donc à vous assurer que les vis sont bien serrées.

Les 4 pieds réglables sont spécialement conçus pour assurer la stabilité globale du produit.

Pour l'entretien quotidien, utilisez un chiffon doux et sec. Si nécessaire, vous pouvez utiliser un produit détergent à pH neutre.

Ne jamais essuyer la surface avec un chiffon mouillé ou des objets durs.

Avertissements

Il est interdit aux enfants de participer à l'assemblage du produit car il comprend de nombreuses petites pièces et l'aspiration ou l'ingestion de ces pièces présente un risque mortel.

Ne pas laisser les enfants monter ou jouer sur le produit pour éviter des blessures causés par le renversement du produit.

Pour éviter le danger inattendu (ex. l'étouffement), gardez toutes pièces et l'emballage (films, sac plastiques, polystyrènes, etc.) loin des enfants.

Eloignez les objets pointus ou corrosifs du produit pour éviter les dommages possibles.

Introduzione

1. Grazie per aver scelto i prodotti di arredamento d'epoca meerveil.
2. Leggere attentamente il manuale operativo e seguire le procedure operative per installare il prodotto prima dell'uso.
3. I disegni nel testo sono solo per le istruzioni di installazione e non rappresentano tutti i dettagli del prodotto.
4. Si prega di contattare il venditore con domande nel processo di installazione o suggerimenti per il prodotto.
5. Meerveil Furniture si riserva il diritto al copyright e all'interpretazione dei prodotti e dei manuali operativi.

Attenzione

1. Il prodotto è solo per uso interno e il venditore non sarà responsabile per eventuali danni causati da assemblaggio improprio o uso improprio.
2. Stare lontano da fonti di calore, evitare la luce solare diretta, evitare ambienti umidi, e tenerli in luoghi asciutti per evitare peeling o dissolvenza.
3. Se c'è un difetto o parti mancanti dopo l'apertura del pacchetto, contattare immediatamente il venditore.
4. Durante il processo di assemblaggio, stringere le viti a metà, quindi stringere le viti completamente in tutta la struttura fissata .
5. Controllare regolarmente la tenuta delle viti per evitare potenziali rischi di scarico causati dall'allentamento.
6. I piedi regolabili sono progettati per mantenere la stabilità del prodotto e possono essere regolati liberamente in base alla situazione.
7. Durante la pulizia, pulire con un panno morbido e un agente di pulizia neutro, quindi asciugare, non pulire l'apparecchio con abrasivi.

Avviso

1. Durante l'assemblaggio, tenere piccole parti fuori dalla portata dei bambini e può essere fatale se inghiottita o inalata.
2. Non permettere ai bambini di arrampicarsi o giocare con il prodotto per evitare danni fisici causati dall'inclinazione.
3. Per evitare potenziali pericoli, tenere tutte le parti e gli imballaggi (film, sacchetti di plastica, schiume, ecc.) lontano da neonati e bambini.
4. Tenere lontano da oggetti taglienti o corrosivi da potenziali danni al prodotto o lesioni personali.

Introducciones




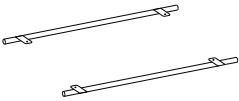
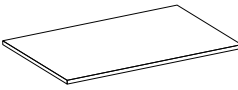




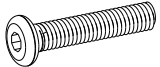
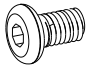

1. Muchas gracias por elegir los productos de Muble Retro Meerveil.
2. Por favor, lea estas instrucciones con atención y monte el producto siguiendo los pasos.
3. Los diseños en estas instrucciones solo sirven para una explicación de montaje, no muestran todos los detalles del producto.
4. Durante el montaje, si tiene dudas o consejos sobre el producto, póngase contacto con el vendedor, por favor.
5. Meerveil reserva los derechos de autor e interpretación de los productos y de las instrucciones.

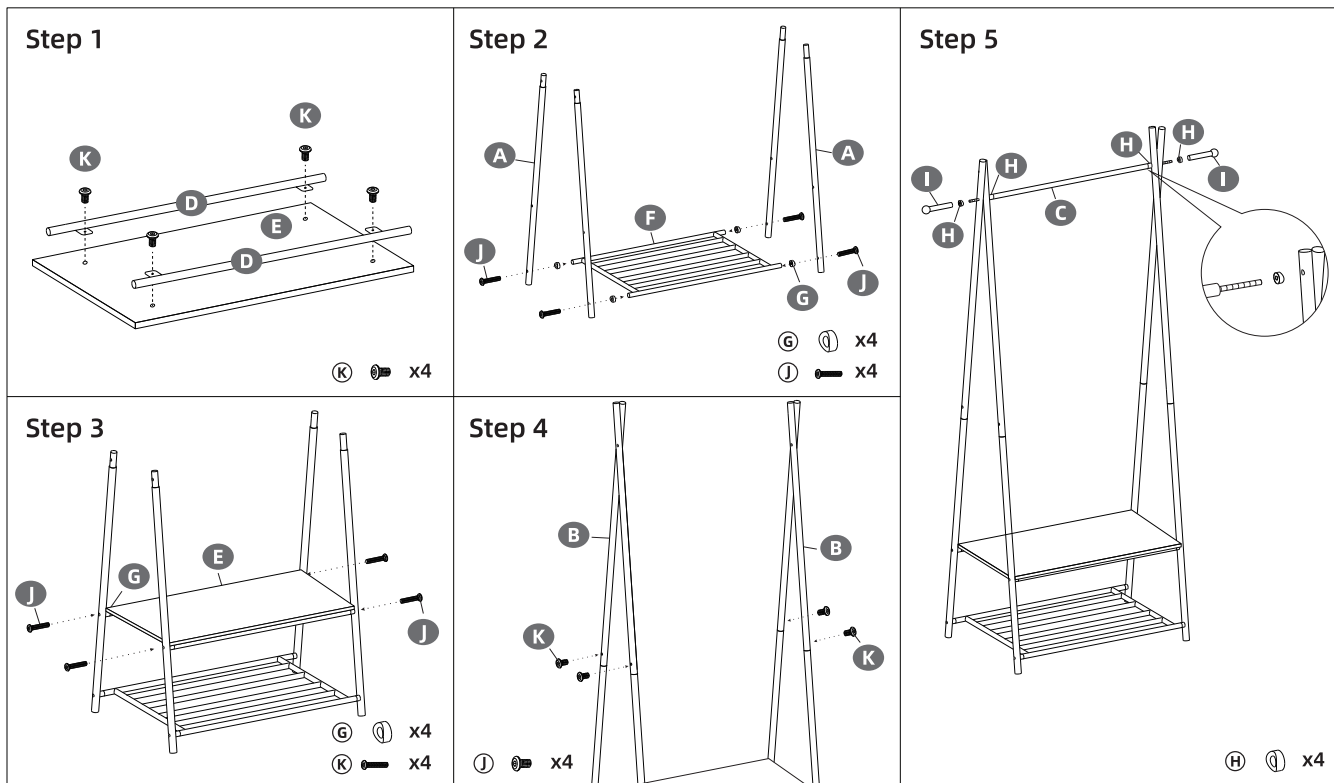
Atención

1. Este producto es solo para el uso en interiores. El vendedor no responderá de los daños causados por los montajes o los usos indebidos.
2. Manténgalo alejado del calor, evite la luz solar directa y la humedad, póngalo en un lugar seco para evitar que se pele o se desvanezca.
3. Al abrir el paquete, si el producto tiene defectos o le faltan piezas, por favor, comuníquese con el vendedor de inmediato.
4. Durante el montaje, enrosque los tornillos a la mitad de los agujeros primeramente, y cuando todas las partes se conecten, vuelva a enroscarlos hasta el fondo.
5. Examine los tornillos regularmente para evitar los peligros potenciales de caerse.
6. Los pies ajustables son diseñados para mantener la estabilidad del producto. La altura se pueden ajustar según los suelos.
7. Para la limpieza, hay que usar telas suaves y detergentes neutros primeramente, luego secarlo, no lo limpieza con reactivos abrasivos.

Advertencia

1. Durante el montaje, ponga las piezas pequeñas en un lugar donde no alcanzan los niños. Si las comen sin querer, pueden conducir la muerte.
2. No deje los niños escalar o jugar sobre el producto, para evitar los heridos causados por la caída.
3. Para evitar los peligros potenciales, mantenga todas las piezas y los embalajes(películas, bolsas de plástico y espumas) alejados de los niños y los bebés.
4. Manténgalo alejado a los objetos agudos o corrosivos para evitar los daños al producto o al usuario.

<p>(A)</p>  <p>x4</p>	<p>(B)</p>  <p>x4</p>	<p>(C)</p> 	<p>(D)</p> 
<p>(E)</p> 	<p>(F)</p> 	<p>(G)</p>  <p>∅ 16mm</p> <p>x8</p>	<p>(H)</p>  <p>∅ 19mm</p> <p>x4</p>
<p>(I)</p>  <p>x2</p>	<p>(J)</p>  <p>x8</p>	<p>(K)</p>  <p>x8</p>	<p>(L)</p> 



During assembly, align all the screws with the corresponding pre-drilled holes first and then tighten the screws one by one.