

# PROVINCETOWN

## ROMAN TUB FAUCET AND HAND SHOWER

### GRIFO DE BAÑERA ROMANA Y DUCHA DE MANO PROVINCETOWN

SKU: 948684

#### BEFORE YOU BEGIN

We recommend consulting a professional if you are unfamiliar with installing plumbing fixtures. Signature Hardware accepts no liability for any damage to the faucet, plumbing, tub, floor, or for personal injury during installation.

Observe all local plumbing and building codes.

Unpack and inspect the faucet for shipping damage. If any damage is found, contact our Customer Relations team at 1-800-221-3379.

#### ANTES DE COMENZAR

*Le recomendamos que consulte a un profesional si no sabe cómo instalar accesorios de plomería. Signature Hardware no asume ninguna responsabilidad con respecto a los daños causados al inodoro, sistema de plomería, suelo o daños personales durante la instalación.*

*Cumpla con todas las normas locales de plomería y construcción.*

*Retire el inodoro del empaque y verifique si se produjeron daños durante el envío. Si encuentra algún daño, comuníquese con nuestro equipo de Servicio al cliente al 1-800-221-3379.*

#### GETTING STARTED

Ensure that you have gathered all the required materials that are needed for the installation.

#### CÓMO COMENZAR

*Asegúrese de haber reunido todos los materiales necesarios para la instalación.*

#### TOOLS AND MATERIALS: HERRAMIENTAS Y MATERIALES:



Safety Glasses  
Gafas de seguridad



Plumbers Tape  
Cinta Selladora  
Para Rosca



Adjustable Wrench  
Llave Ajustable

REVISED 02/08/2021  
CODES: SHPR4RTG

# PROVINCETOWN

## ROMAN TUB FAUCET AND HAND SHOWER

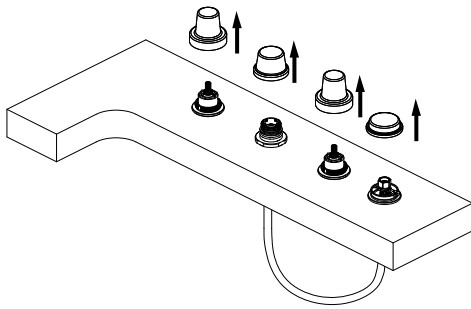
## GRIFO DE BAÑERA ROMANA Y DUCHA DE MANO PROVINCETOWN

SKU: 948684

### INSTALLATION INSTALACIÓN

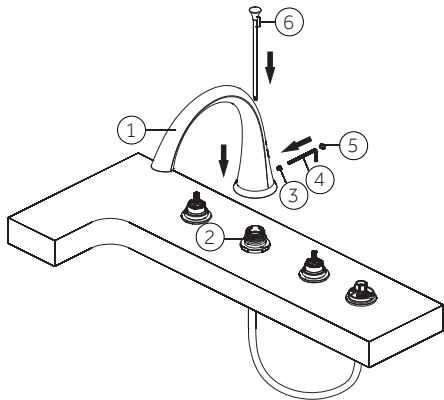
1. Remove plastic cap and discard.

1. Retira la tapa de plástico y deséchala.



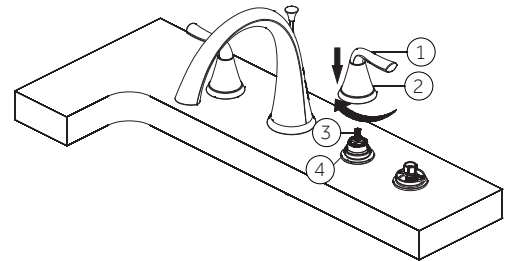
2. Install the spout (1) on the spout adapter (2). Be sure the spout is resting firmly on the deck. Push down on spout and tighten set screw (3) with Allen wrench (Hex: 3.2mm) (4). Insert the set screw cover (5). Thread lift rod (6) onto diverter body through the spout (1) tightly.

2. Instala el caño (1) en su adaptador (2). Asegúrate de que el caño descansa de manera firme sobre el borde. Presiona el caño hacia abajo y aprieta el tornillo de fijación (3) con la llave Allen (Hexagonal: 3,2 mm) (4). Inserta el índice (5). Enrosca la vara del aireador (6) en el cuerpo del desviador a través del caño (1) firmemente.



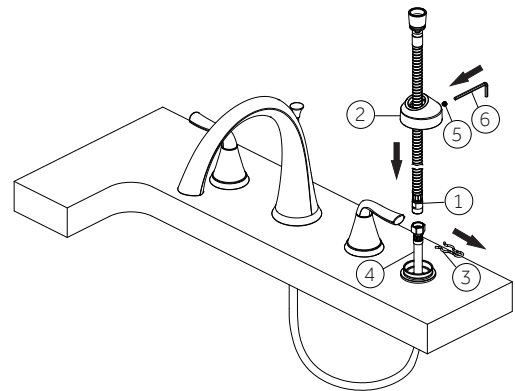
3. Place handle assembly (1) onto the right (cold) valve stem (3). Then thread the handle seat (2) onto the flange (4). Place the other handle assembly onto the left (hot) valve stem and install the same way.

3. Monta el ensamblado de la manija (1) en el vástago de la válvula (agua fría) derecha (3). Luego enrosca el asiento de la manija (2) en la brida (4). Coloca el otro ensamblado de la manija en el vástago de la válvula (agua caliente) izquierda e instala de la misma manera.



4. Insert spray hose (1) through flange (2). Pull out the flexible water supply hose (4) and remove clip (3). Connect the flexible water supply hose (4) to the spray hose (1). Push down on flange (2) and tighten set screw (5) with Allen wrench (Hex: 2.5mm) (6).

4. Coloca la manguera del rociador (1) en la brida (2). Hala hacia afuera la manguera flexible de suministro de agua (4) y retira la presilla (3). Conecta la manguera flexible de suministro de agua (4) a la manguera del rociador (1). Presiona la brida hacia abajo y aprieta el tornillo de fijación (5) con la llave Allen (Hexagonal: 2,5 mm) (6).



# PROVINCETOWN

## ROMAN TUB FAUCET AND HAND SHOWER

### GRIFO DE BAÑERA ROMANA Y DUCHA DE MANO PROVINCETOWN

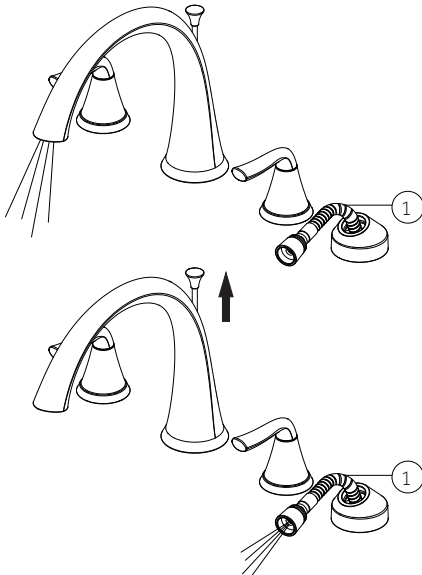
SKU: 948684

5. Turn on hot and cold water supplies and flush water lines for one minute. Pull spray hose (1) to its farthest extension and point it down into the tub. Pull the lift rod up to the on position and flush water lines for one minute. After flushing, turn the handles all the way off to shut off the water. The lift rod should now be in its normal position.

**Note:** This flushes away any debris that could cause damage to internal parts.

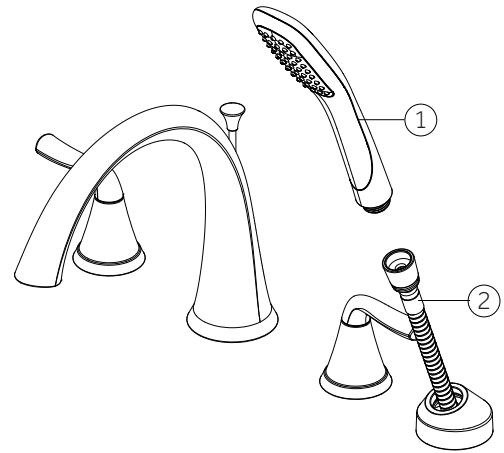
5. Abre los suministros de agua caliente y fría y purga los conductos de agua durante un minuto. Hala la manguera del rociador (1) hasta su máxima extensión posible hacia abajo en dirección de la tina. Hala la vara del aireador completamente hacia arriba a la posición de Encendido on y purga los conductos de agua durante un minuto. Después de purgar, gira las manijas para cerrar el suministro del agua. La vara del aireador debe estar ahora en su posición normal.

**Nota:** Esto limpia cualquier residuo que pueda causar daño a las partes internas.



6. Connect hand held shower (1) into the end of spray hose (2) by turning metal hose fitting clockwise. Hand tighten.

6. Conecta la ducha manual (1) en el extremo de la manguera del rociador (2) girando el conector de metal de la manguera hacia la derecha. Aprieta con la mano.

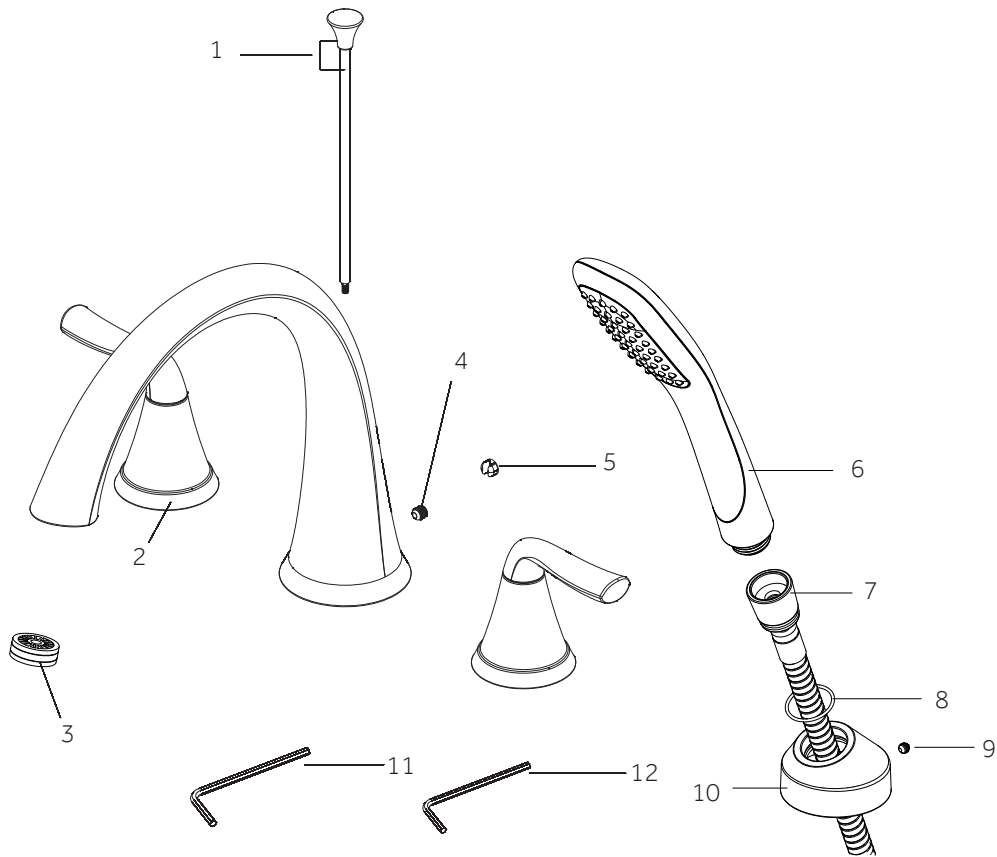


# PROVINCETOWN

ROMAN TUB FAUCET AND HAND SHOWER

GRIFO DE BAÑERA ROMANA Y DUCHA DE MANO PROVINCETOWN

SKU: 948684



# PROVINCETOWN

## ROMAN TUB FAUCET AND HAND SHOWER

### GRIFO DE BAÑERA ROMANA Y DUCHA DE MANO PROVINCETOWN

SKU: 948684

No.	Part Name	Nombre de pieza	Nom de la pièce	Part No. Numéro de pièce N.º de pieza
1	Lift rod & Lift Rod knob	Perilla de la varilla de extensión & Varilla de elevación	Bouton & Tuge de Tige de levage	RP40146*
2	Handle	Llave	Poignée	RP13233*
3	Rectifier	Rectificador	Redresseur	RP30115
4	Set Screw	Tornillo de Fijación	Vis de calage	RP50054
5	Index	Índice	Repère	RP10067*
6	Shower Head	Cabezal de ducha	Pomme de douche	RP38382*
7	Hose	Manguera	Rondelle	RP38298
8	O-Ring	Aro "O"	Joint torique	RP60093
9	Set Screw	Tornillo de Fijación	Vis de calage	RP50002
10	Flange	Ribete	Bride	RP80307*
11	3.2mm Hex Allen Wrench	3.2mm Hex Llave Allen	3.2mm Hex Cié hexagonale	RP70332
12	2.5 mm Hex Allen Wrench	2.5 mm Hex Llave Allen	2.5 mm Hex Cié hexagonale	RP70221