

N606P370223

N606P370224

N606P370225

N606P370226

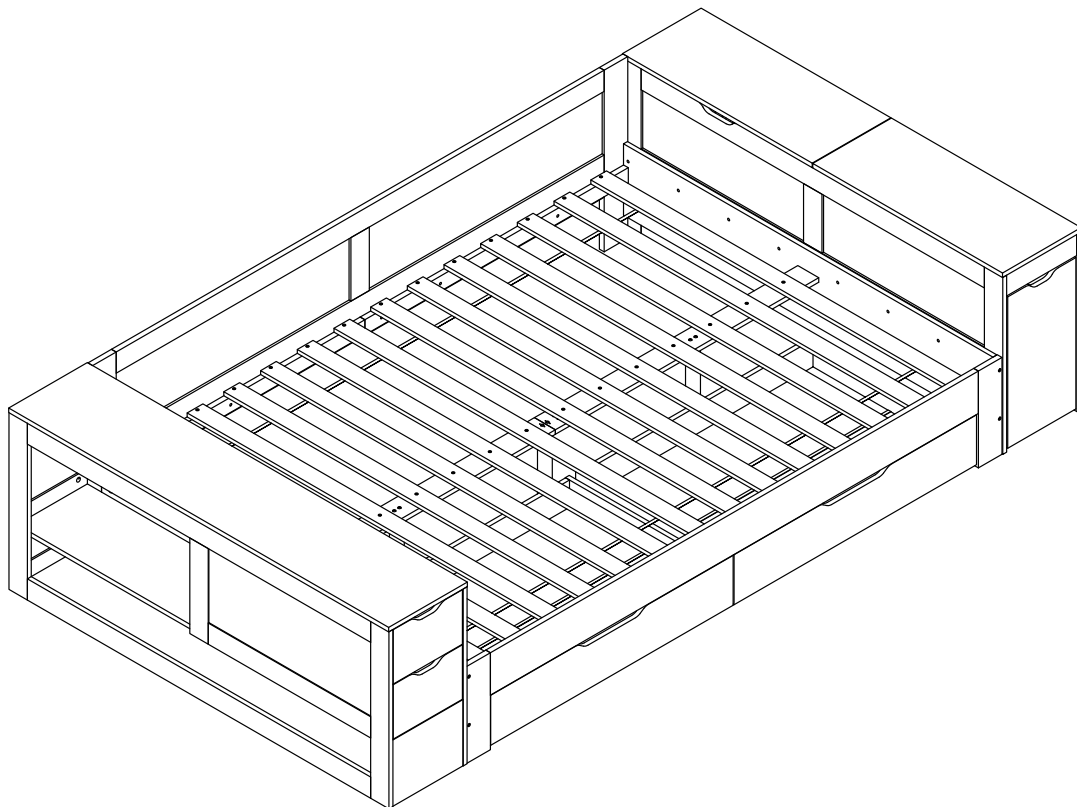
Product manual

Gebrauchsanweisung

Manuel du produit

Manual del producto

Manuale del prodotto



EN:Our product will be delivered to you in 4 packages.The delivery times of these 4 packages may differ, please be patient and thank you for your understanding

FR:Notre produit vous sera livré en 4 colis.Les délais de livraison de ces 4 colis peuvent différer,soyez patient et merci de votre compréhension.

DE:Unser Produkt wird Ihnen in 4 Paketen geliefert.DieLieferzeiten dieser 4 Paketekönnenabweichen,bitte haben Sie etwas Geduld und vielen Dank für Ihr Verständnis

IT:Il nostro prodotto ti verrà consegnato in 4 pacchi. I tempi di consegna di questi 4 pacchi potrebbero variare, vi preghiamo di avere pazienza e grazie per la comprensione

ES:Nuestro producto le será entregado en 4 paquetes. Los tiempos de entrega de estos 4 paquetes pueden variar, por favor tenga paciencia y gracias por su comprensión.



[DE]

Warnung: Lesen Sie die Anleitung vor dem Zusammenbau bitte vollständig durch. Überprüfen Sie, ob Sie alle auf den Seiten aufgeführten Komponenten und Werkzeuge haben.

Warnung: Legen Sie alle Teile auf eine ebene Fläche. Legen Sie eine weiche Decke oder Ähnliches darunter, um sie vor Kratzern oder Flecken zu schützen. Vermeiden Sie es, Komponenten über den Boden zu ziehen oder zu schieben.

Warnung: Überprüfen Sie regelmäßig alle Beschläge und Befestigungen, um sicherzustellen, dass sie sicher sind und um Unfälle zu vermeiden. Wenn Teile fehlen, kaputt, beschädigt oder abgenutzt sind, verwenden Sie das Produkt nicht weiter, bis es mit vom Hersteller autorisierten Teilen repariert wurde.

Warnung: Lassen Sie Kinder nicht auf die Möbel klettern, da dies zum Umkippen und zu schweren Verletzungen führen kann. Bauen Sie die Möbel außerhalb der Reichweite von Kindern zusammen.

Warnung: Stellen Sie die Möbel nicht in die Nähe von Feuerquellen oder heißen Gegenständen, um Brandgefahr zu vermeiden.

Warnung: Reinigen Sie die Möbel mit einem feuchten Tuch oder Alkohol. Verwenden Sie keine Reinigungsmittel mit ätzenden Chemikalien.

[EN]

Warning: Please read instructions fully before starting assembly. Check you have all the components and tools listed on pages.

Warning: Please place all parts on a flat surface. Place a soft blanket or similar underneath to protect against scratches or stains. Avoid dragging or sliding components across the floor.

Warning: Regularly check all fittings and fastenings to ensure they are secure and to prevent accidents. If any parts are missing, broken, damaged, or worn, discontinue use of the product until repairs have been made using factory authorized parts.

Warning: Do not allow children to climb on the furniture as this may result in tipping and serious personal injury. Assemble the furniture away from the reach of children.

Warning: Do not place furniture close to fire sources or high-temperature objects to avoid the risk of fire.

Warning: Clean furniture with a damp cloth or alcohol, avoid using cleaning agents containing corrosive chemicals.

[FR]

Avertissement : Veuillez lire entièrement les instructions avant de commencer l'assemblage. Vérifiez que vous disposez de tous les composants et outils répertoriés sur les pages.

Avertissement : Veuillez placer toutes les pièces sur une surface plane. Placez une couverture douce ou similaire en dessous pour les protéger des rayures ou des taches. Évitez de faire glisser les composants sur le sol.

Avertissement : Vérifiez régulièrement tous les raccords et fixations pour vous assurer qu'ils sont bien fixés et pour éviter les accidents. Si des pièces manquent, sont cassées, endommagées ou usées, cessez d'utiliser le produit jusqu'à ce que des réparations aient été effectuées à l'aide de pièces autorisées par l'usine.

Avertissement : Ne laissez pas les enfants grimper sur les meubles car cela pourrait entraîner un basculement et des blessures graves. Assemblez les meubles hors de portée des enfants.

Avertissement : Ne placez pas les meubles à proximité de sources de feu ou d'objets à haute température pour éviter tout risque d'incendie.

Avertissement : Nettoyez les meubles avec un chiffon humide ou de l'alcool, évitez d'utiliser des produits de nettoyage contenant des produits chimiques corrosifs.



[IT]

Attenzione: leggere attentamente le istruzioni prima di iniziare il montaggio. Verificare di avere tutti i componenti e gli strumenti elencati nelle pagine.

Attenzione: posizionare tutte le parti su una superficie piana. Posizionare una coperta morbida o simile sotto per proteggere da graffi o macchie. Evitare di trascinare o far scivolare i componenti sul pavimento.

Attenzione: controllare regolarmente tutti i raccordi e i dispositivi di fissaggio per assicurarsi che siano sicuri e per prevenire incidenti. Se alcune parti sono mancanti, rotte, danneggiate o usurate, interrompere l'uso del prodotto fino a quando non siano state eseguite le riparazioni utilizzando parti autorizzate dalla fabbrica.

Attenzione: non consentire ai bambini di arrampicarsi sui mobili poiché ciò potrebbe causare ribaltamenti e gravi lesioni personali. Montare i mobili lontano dalla portata dei bambini.

Attenzione: non posizionare i mobili vicino a fonti di fuoco o oggetti ad alta temperatura per evitare il rischio di incendio.

Attenzione: pulire i mobili con un panno umido o alcol, evitare di utilizzare detergenti contenenti sostanze chimiche corrosive.

[ES]

Advertencia: Lea las instrucciones completamente antes de comenzar el montaje. Compruebe que tiene todos los componentes y herramientas que se enumeran en las páginas.

Advertencia: Coloque todas las piezas sobre una superficie plana. Coloque una manta suave o algo similar debajo para protegerlas de rayones o manchas. Evite arrastrar o deslizar los componentes por el piso.

Advertencia: Verifique regularmente todos los accesorios y fijaciones para asegurarse de que estén seguros y evitar accidentes. Si falta alguna pieza, está rota, dañada o desgastada, deje de usar el producto hasta que se hayan realizado las reparaciones con piezas autorizadas de fábrica.

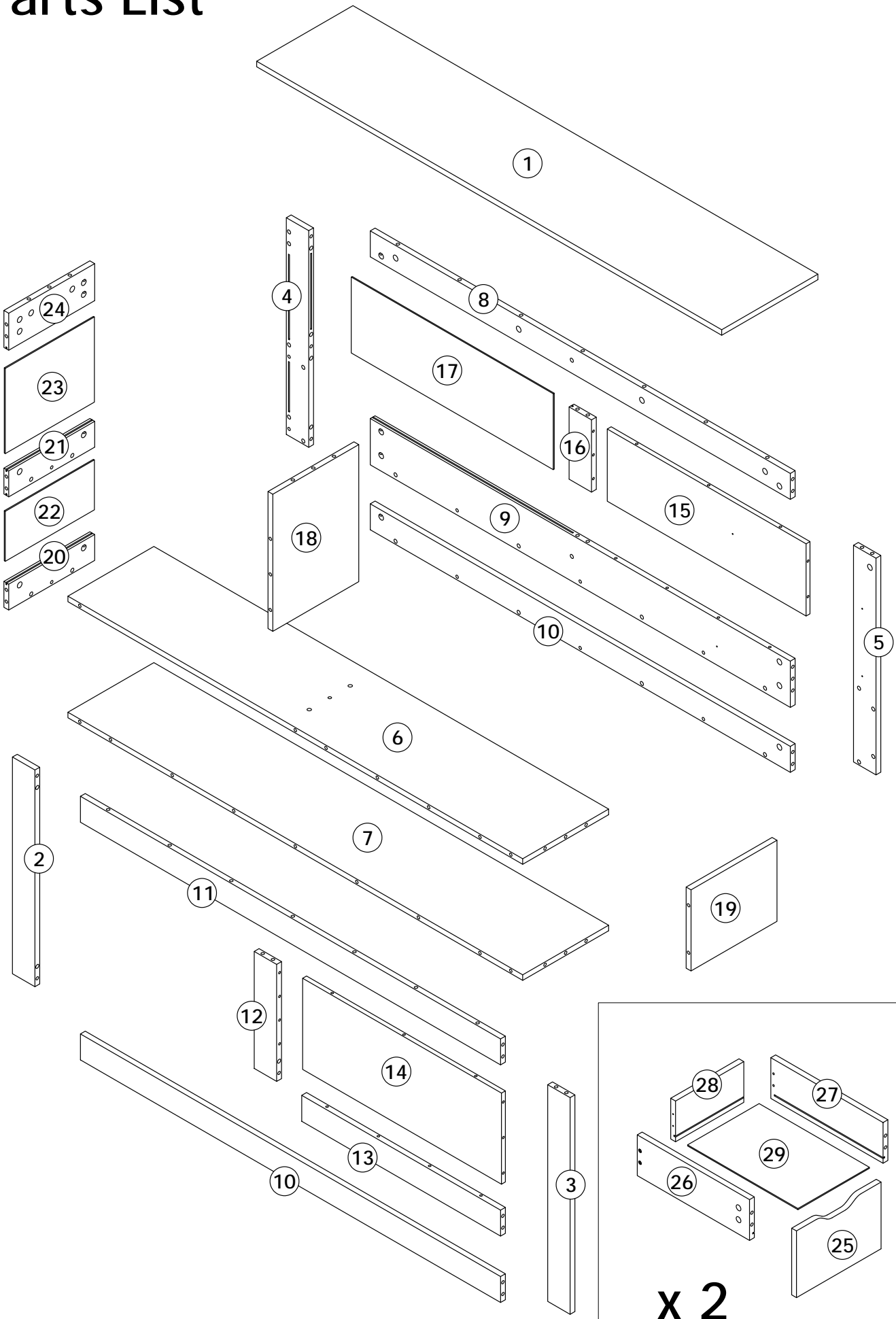
Advertencia: No permita que los niños se suban a los muebles, ya que esto puede provocar que se vuelquen y lesiones personales graves. Monte los muebles fuera del alcance de los niños.

Advertencia: No coloque los muebles cerca de fuentes de fuego u objetos de alta temperatura para evitar el riesgo de incendio.

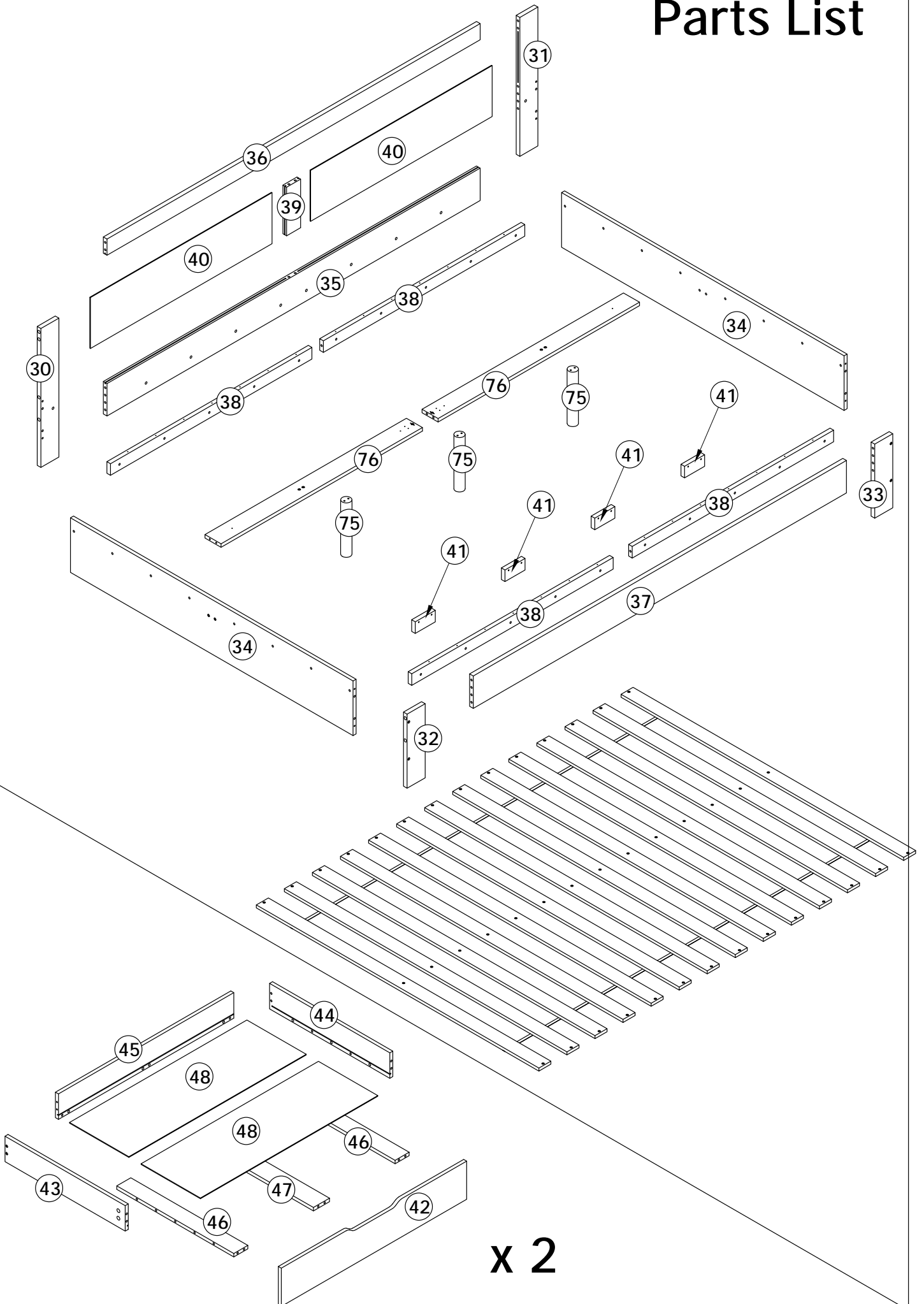
Advertencia: Limpie los muebles con un paño húmedo o alcohol, evite usar agentes de limpieza que contengan químicos corrosivos.

Importeur	Decobus Handel GmbH		
Adresse	Innungsstraße 9, 21244 Buchholz, Deutschland		
URL	https://www.decobusgroup.de		
Hersteller	SHANDONG YIJUMUZHAI SMART HOMECO.,LTD		
Adresse	1666MEASTOFJINGUANG STREETBRIDGE,LUOCHENG TOWN, SHOUGUANGCITY,WEIFANG CITY,SHANDONG PROVINCE		
Email/URL	http://www.yinjumuzhai.com		
<table border="1"><tr><td>EC</td><td>REP</td></tr></table>	EC	REP	Decobus Handel GmbH Innungsstraße 9, 21244 Buchholz, Deutschland https://www.decobusgroup.de
EC	REP		

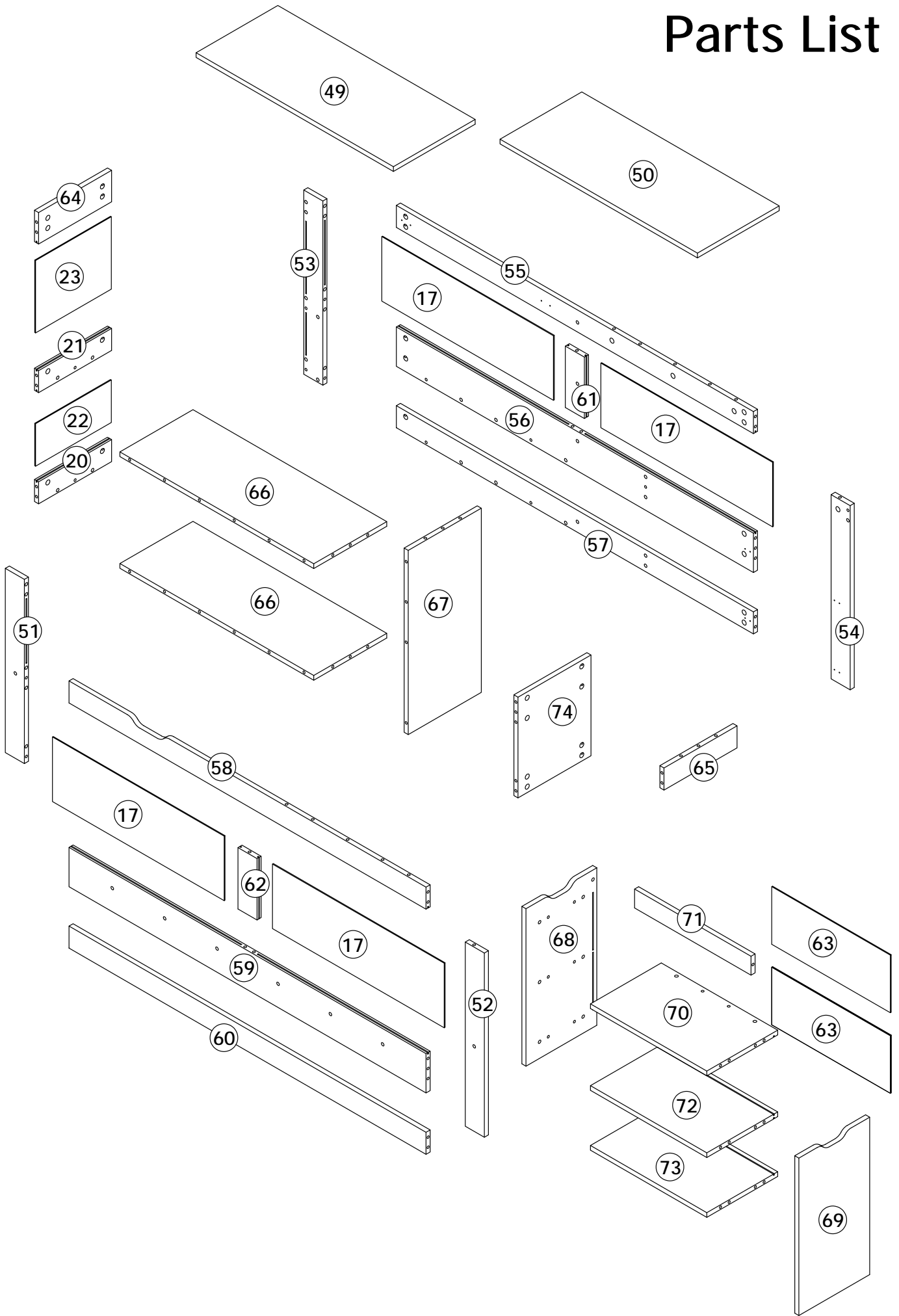
Parts List



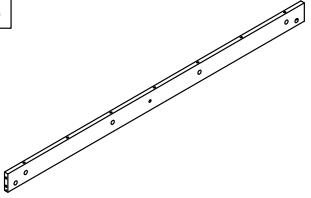
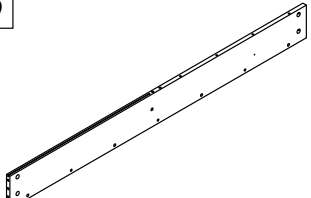
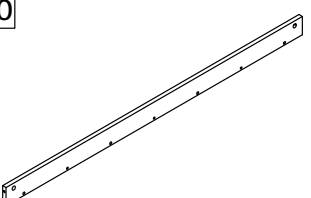
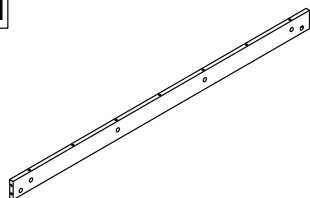
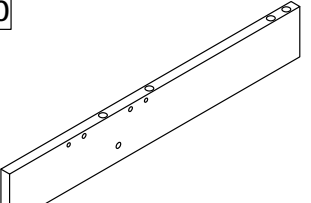
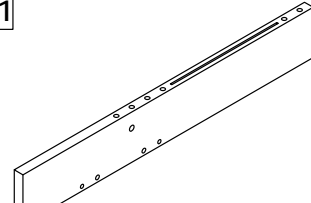
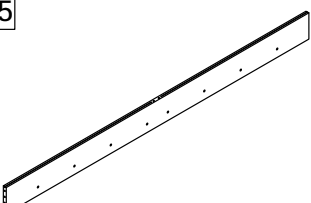
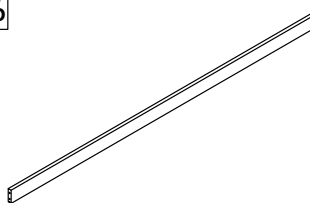
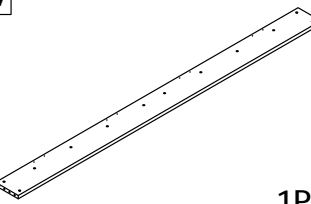
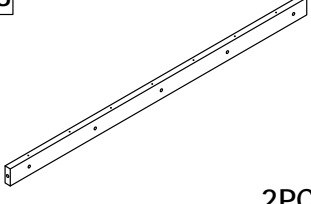
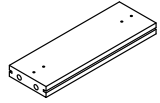

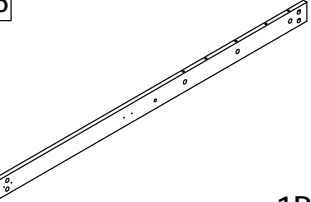
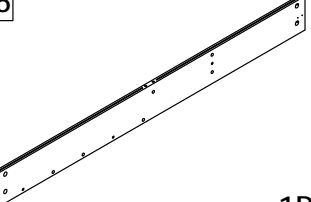
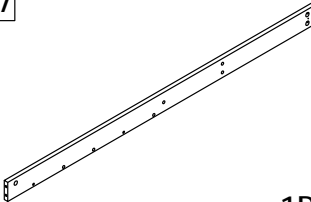
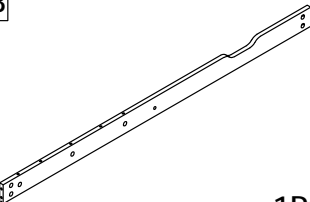
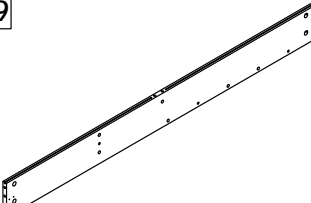
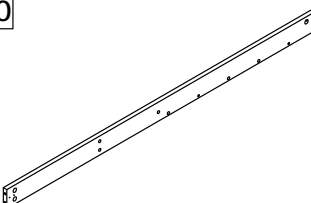
Parts List



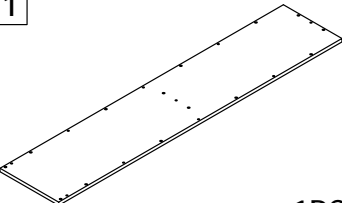
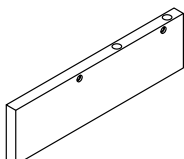
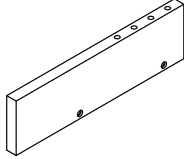
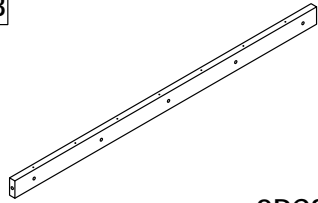
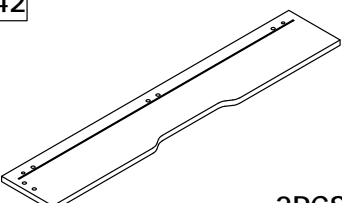
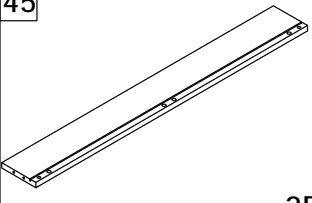
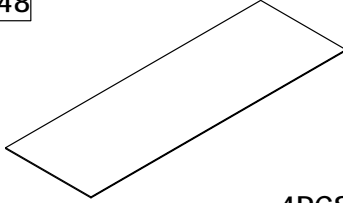
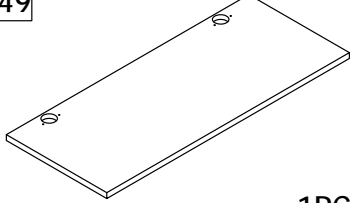
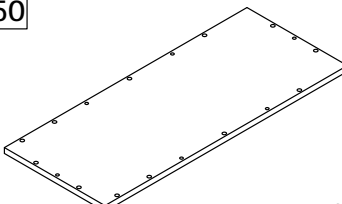
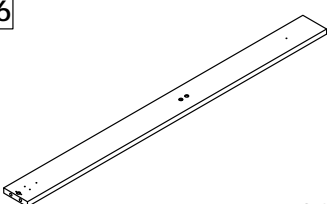
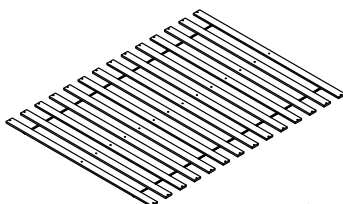
Parts List



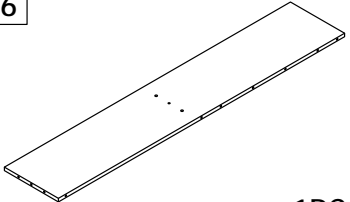
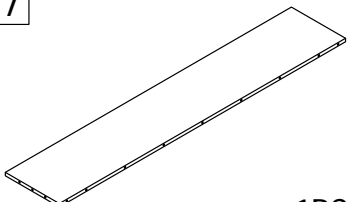
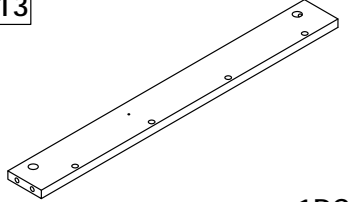
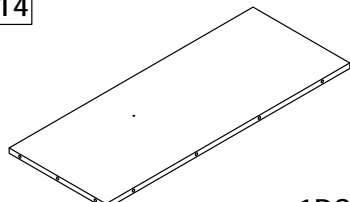
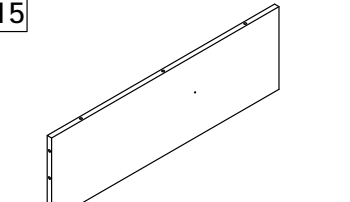
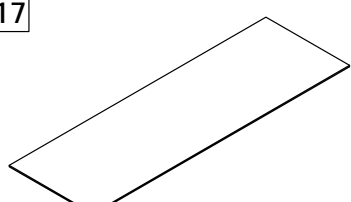
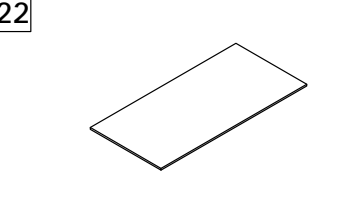
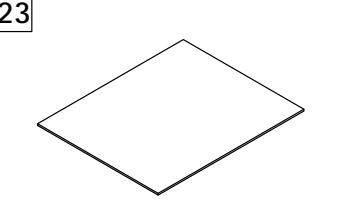
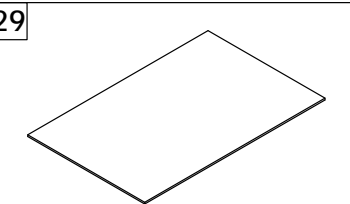
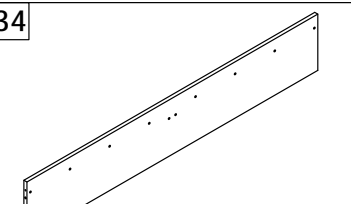
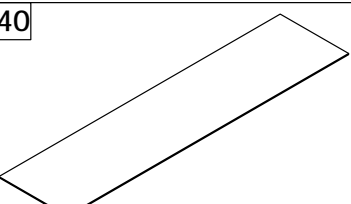
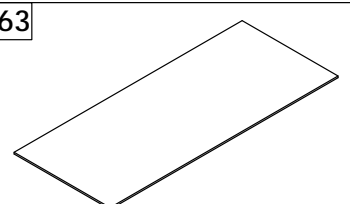
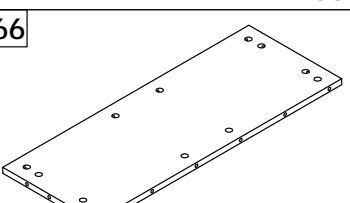
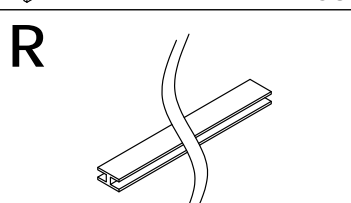
N606P370223

8  1PC	9  1PC	10  2PCS	11  1PC
30  1PC	31  1PC	35  1PC	36  1PC
37  1PC	38  2PCS	39  1PC	41  4PCS
55  1PC	56  1PC	57  1PC	58  1PC
59  1PC	60  1PC		

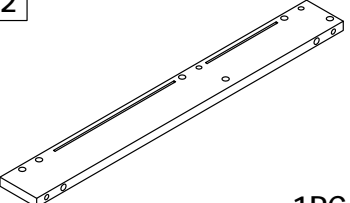
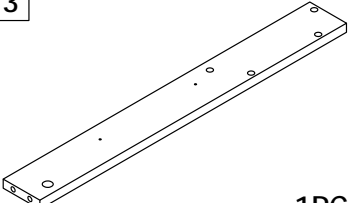
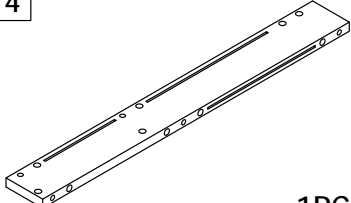
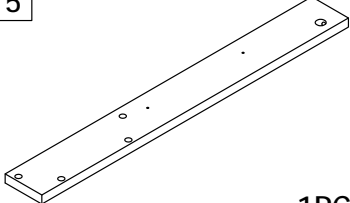
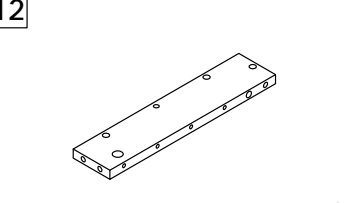
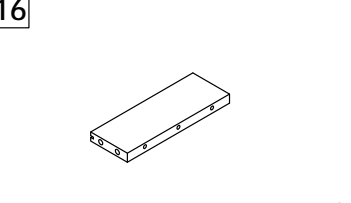
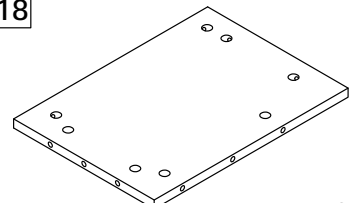
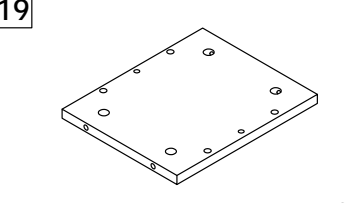
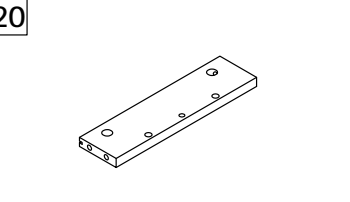
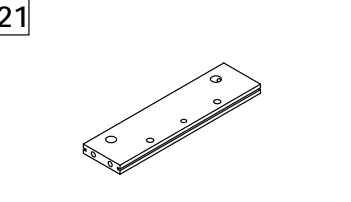
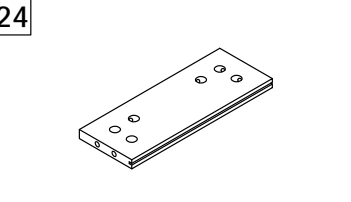
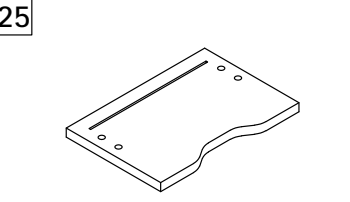
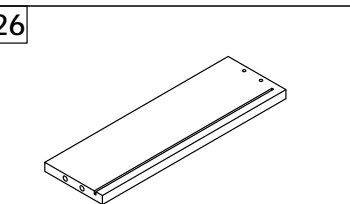
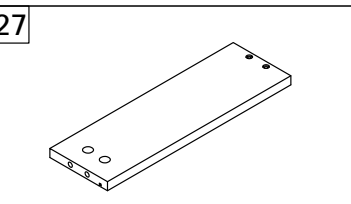
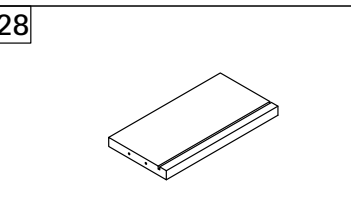
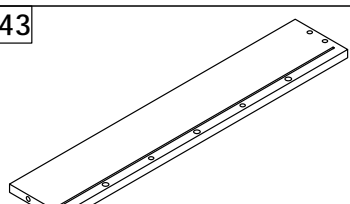
N606P370224

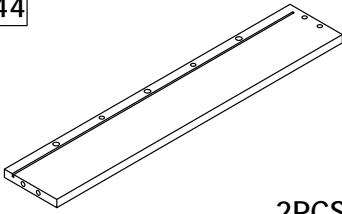
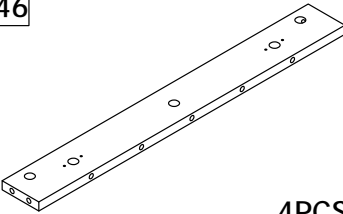
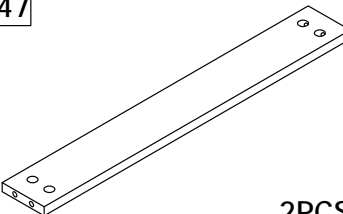
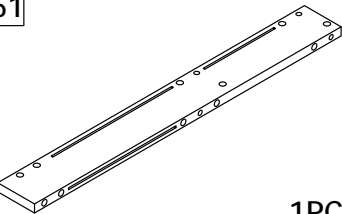
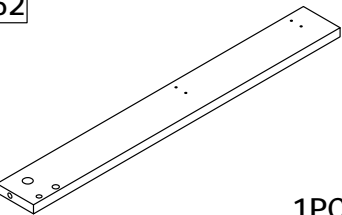
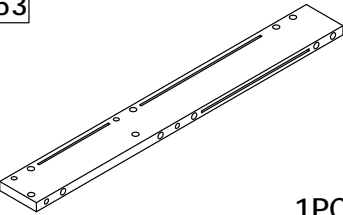
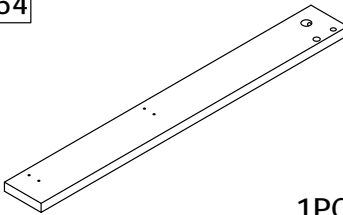
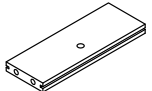
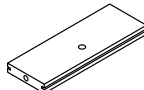
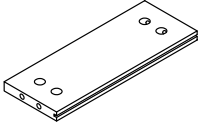
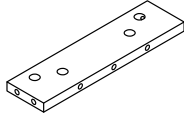
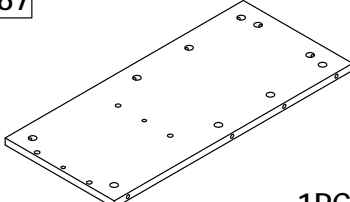
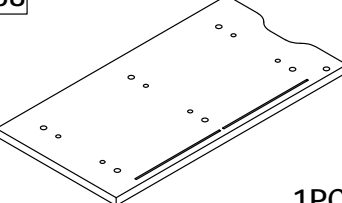
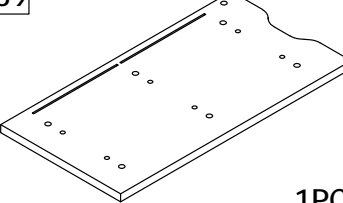
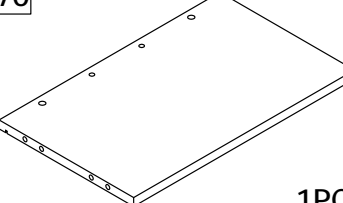
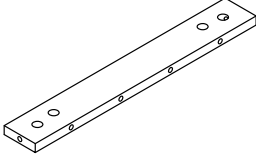
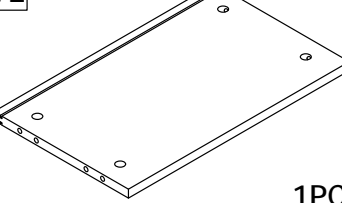
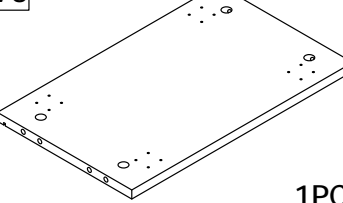
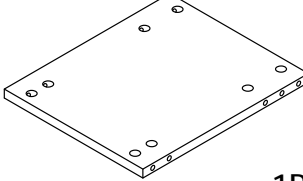
1  1PC	32  1PC	33  1PC	38  2PCS
42  2PCS	45  2PCS	48  4PCS	49  1PC
50  1PC	76  2PCS	 1SET	

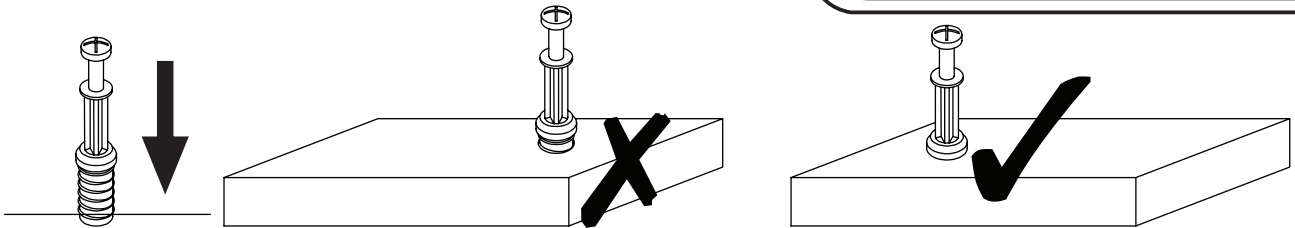
N606P370225

6  1PC	7  1PC	13  1PC	14  1PC
15  1PC	17  5PCS	22  2PCS	23  2PCS
29  2PCS	34  2PCS	40  2PCS	63  2PCS
66  2PCS	R  823MM 2PCS		

N606P370226

2  1PC	3  1PC	4  1PC	5  1PC
12  1PC	16  1PC	18  1PC	19  1PC
20  2PCS	21  2PCS	24  1PC	25  2PCS
26  2PCS	27  2PCS	28  2PCS	43  2PCS

<p>44</p>  <p>2PCS</p>	<p>46</p>  <p>4PCS</p>	<p>47</p>  <p>2PCS</p>	<p>51</p>  <p>1PC</p>
<p>52</p>  <p>1PC</p>	<p>53</p>  <p>1PC</p>	<p>54</p>  <p>1PC</p>	<p>61</p>  <p>1PC</p>
<p>62</p>  <p>1PC</p>	<p>64</p>  <p>1PC</p>	<p>65</p>  <p>1PC</p>	<p>67</p>  <p>1PC</p>
<p>68</p>  <p>1PC</p>	<p>69</p>  <p>1PC</p>	<p>70</p>  <p>1PC</p>	<p>71</p>  <p>1PC</p>
<p>72</p>  <p>1PC</p>	<p>73</p>  <p>1PC</p>	<p>74</p>  <p>1PC</p>	



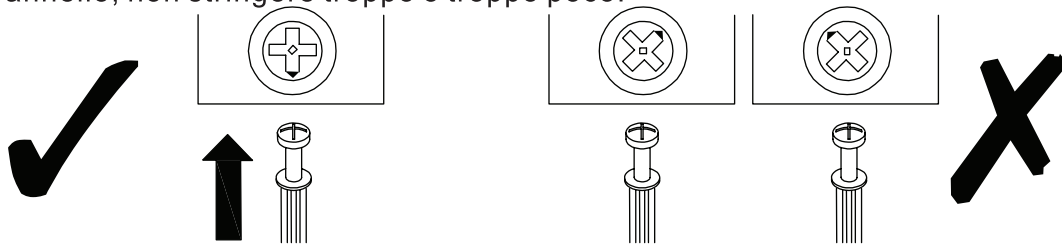
EN_QUICKFIT: Tighten quickfit until shoulder is flush with panel. Do not overtighten or undertighten.

FR_RACCORD RAPIDE: Faites serrer le raccord rapide jusqu'à ce que l'épaulement soit parfaitement encastré dans le panneau. Il ne faut ni trop serrer ni insuffisamment serrer.

ES_QUICKFIT: Apriete quickfit hasta que el hombro se descargue con el panel. NO lo sobreapriete ni lo apriete poco.

DE_QUICKFIT: Ziehen Sie den Quickfit fest, bis die Schulter mit der Platte bündig ist. Bitte nicht zu fest oder zu schwach anziehen.

IT_MONTAGGIO RAPIDO: Stringere il montaggio rapido fino a quando la spalla è a filo con il pannello, non stringere troppo o troppo poco.



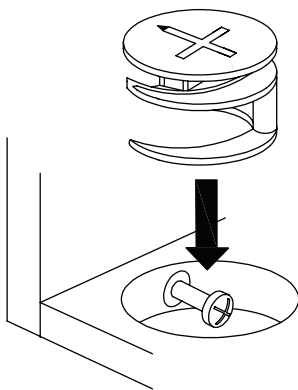
EN_CAM LOCK: When fitting cam lock, ensure starting position is correct before you insert connecting quickfit.

FR_SERRURE BATTEUSE: Avant d'insérer la serrure batteuse, veillez à la bonne orientation avant d'insérer le raccord rapide.

ES_CIERRE DE LA CÁMARA: Cuando instale el cierre de la cámara, asegúrese de que la posición de inicio es correcta antes de que inserte el quickfit conector.

DE_CAM-LOCK: Achten Sie bei der Montage des Cam-Locks auf die richtige Ausgangsposition, bevor Sie den Quickfit einsetzen.

IT_BLOCCAGGIO A CAMMA: Quando si monta il bloccaggio a camma, assicurarsi che la posizione iniziale sia corretta prima di inserire il montaggio rapido di collegamento.



EN_Quickfit head should be in the centre of the cam lock when the two panels are joined.

Cam lock should be inserted before quickfit.

FR_Lorsque les deux panneaux sont assemblés, la tête du raccord rapide doit reposer au centre de la serrure batteuse. Il faut insérer la serrure batteuse avant le raccord rapide.

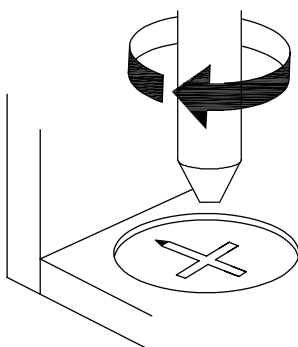
ES_El cabezal del quickfit debe estar en el centro del cierre de la cámara cuando se unan los dos paneles.

Se debe insertar el cierre de la cámara antes que el quickfit.

DE_Der Quickfit-Kopf sollte sich in der Mitte des Cam-Locks befinden, wenn die beiden Platten zusammengefügt sind. Der Cam-Lock sollte vor dem Quickfit eingesetzt werden.

IT_La testa del montaggio rapido deve trovarsi al centro del bloccaggio a camma quando i due pannelli sono uniti.

Il Bloccaggio a Camma deve essere inserito prima del montaggio rapido.



EN_Turn cam lock clockwise to tighten.

FR_Faites tourner la serrure batteuse dans le sens des aiguilles d'une montre pour la resserrer.

ES_Gire el cierre de la cámara en sentido horario para apretarlo.

DE_Drehen Sie den Cam-Lock im Uhrzeigersinn, um ihn festzuziehen.

IT_Ruotare il bloccaggio a camma in senso orario per stringere.

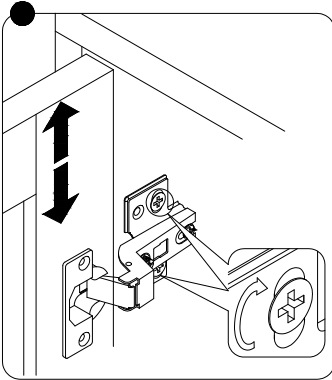
EN It may be necessary to adjust the hinges so that the doors align. Use the instructions below as a guide.

FR Il est parfois necessaire d'ajuster les charnieres pour un meilleur alignement des portes. Servez-vous des instructions ci-dessous comme guide.

ES Puede que sea necesario ajustar los quicios de forma que se alineen las puertas. Use las instrucciones que aparecen debajo como guia.

DE_Moglicherweise mussen Sie die Scharniere so einstellen, dass die Turen ausgerichtet sind. Verwenden Sie die nachstehenden Anweisungen als Leitfaden.

IT_Potrebbe essere necessario regolare le cerniere in modo che le porte siano allineate. Per fare cio attenersi alle istruzioni sottostanti.



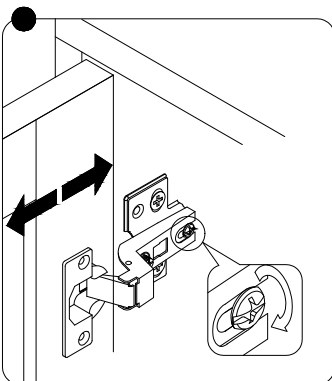
EN_To adjust the door vertically loosen the screw as shown and move up and down as needed.

FR_Si vous souhaitez regler la porte verticalement, desserrez la vis comme indique et deplacez la porte de haut en bas selon les besoins.

ES_Para ajustar la puerta verticalmente afloje el tornillo tal y como se muestra y muevalo hacia arriba o hacia abajo segun sea necesario.

DE_Um die Tur vertikal auszurichten, losen Sie die Schraube wie abgebildet und bewegen Sie sie nach Bedarf nach oben oder nach unten.

IT_Per allineare la porta verticalmente allentare la vite come mostrato e spostarla in alto o in basso secondo necessita.



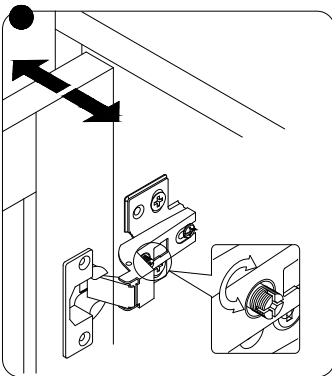
EN_To adjust the gap from the door to the main frame turn the screw clockwise or anti-clockwise as needed.

FR_Si vous souhaitez ajuster l'ecart entre la porte et le cadre principal, tournez la vis dans le sens des aiguilles d'une montre ou dans le sens inverse, si necessaire.

ES_Para ajustar el espacio desde la puerta al marco principal, gire el tornillo en sentido horario o antihorario, segun se necesite.

DE_Um den Abstand von der Tur zum Hauptrahmen auszurichten, drehen Sie die Schraube je nach Bedarf im oder gegen den Uhrzeigersinn.

IT_Per regolare lo spazio tra la porta e il telaio principale, avvitare o svitare la vite secondo necessita.



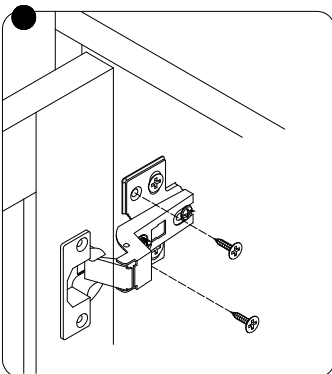
EN To adjust the door laterally adjust the screw as shown by turning clockwise or anti-clockwise.

FR_Si vous souhaitez ajuster la porte lateralement, ajustez la vis comme indique en tournant dans le sens des aiguilles d'une montre ou dans le sens inverse des aiguilles d'une montre.

ES_Para ajustar la puerta lateralmente ajuste el tornillo tal y como se muestra girandolo en sentido horario y antihorario.

DE_Um die Tur seitlich auszurichten, stellen Sie bitte die Schraube wie abgebildet durch Drehen im oder gegen den Uhrzeigersinn ein.

IT_Per allineare la porta lateralmente regolare la vite come mostrato, avvitandola o svitandola.



EN Please fix other screws

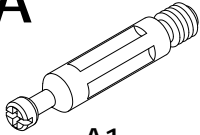

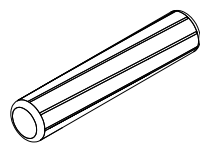
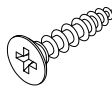
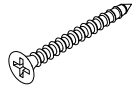
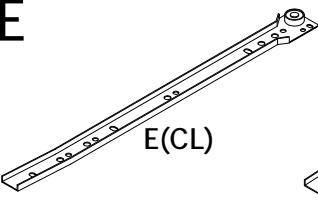
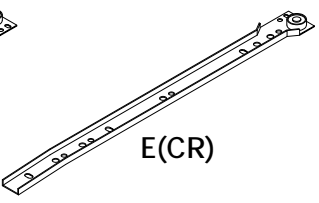
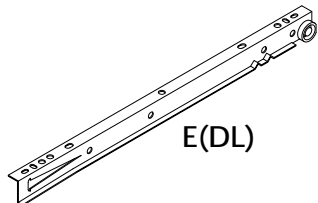
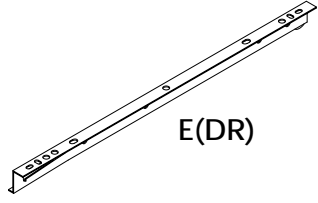
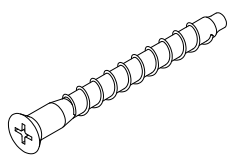
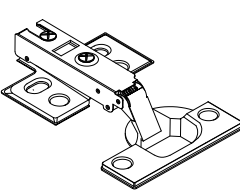
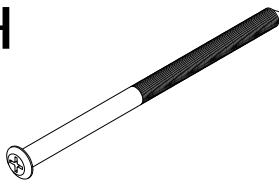

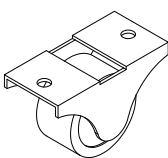
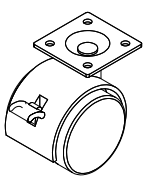
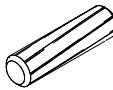
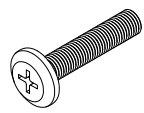
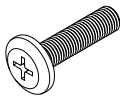
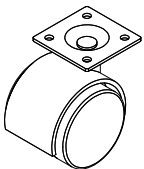
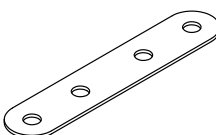


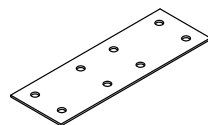
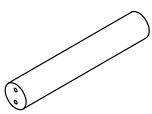
FR Merci de serrer les autres vis.

ES Fije los demas tornillos

DE Befestigen Sie bitte die anderen Schrauben

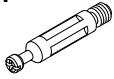
IT Fissare le altre viti

Hardware N606P370223

<p>A</p>  <p>A1</p>  <p>A2</p> <p>224STES</p>	<p>B</p>  <p>8 x 40MM</p> <p>138PCS</p>	<p>C</p>  <p>3.5 x 14MM</p> <p>88PCS</p>	<p>D</p>  <p>3.5 x 30MM</p> <p>48PCS</p>
<p>E</p>  <p>E(CL)</p>  <p>E(CR)</p>  <p>E(DL)</p>  <p>E(DR)</p> <p>2STES</p>			
<p>F</p>  <p>7 x 50MM</p> <p>26PCS</p>	<p>G</p>  <p>2PCS</p>	<p>H</p>  <p>M6 x 120MM</p> <p>12PCS</p>	<p>J</p>  <p>12PCS</p>
<p>K</p>  <p>8PCS</p>	<p>L</p>  <p>2PCS</p>	<p>M</p>  <p>6 x 30MM</p> <p>26PCS</p>	<p>N</p>  <p>M6 x 30MM</p> <p>20PCS</p>
<p>P</p>  <p>M6 x 25MM</p> <p>16PCS</p>	<p>Q</p>  <p>2PCS</p>	<p>S</p>  <p>6PCS</p>	<p>T</p>  <p>50PCS</p>
<p>U</p>  <p>3.5 x 12MM</p> <p>4PCS</p>	<p>V</p>  <p>1PCS</p>	<p>75</p>  <p>3PCS</p>	

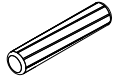
1

A1



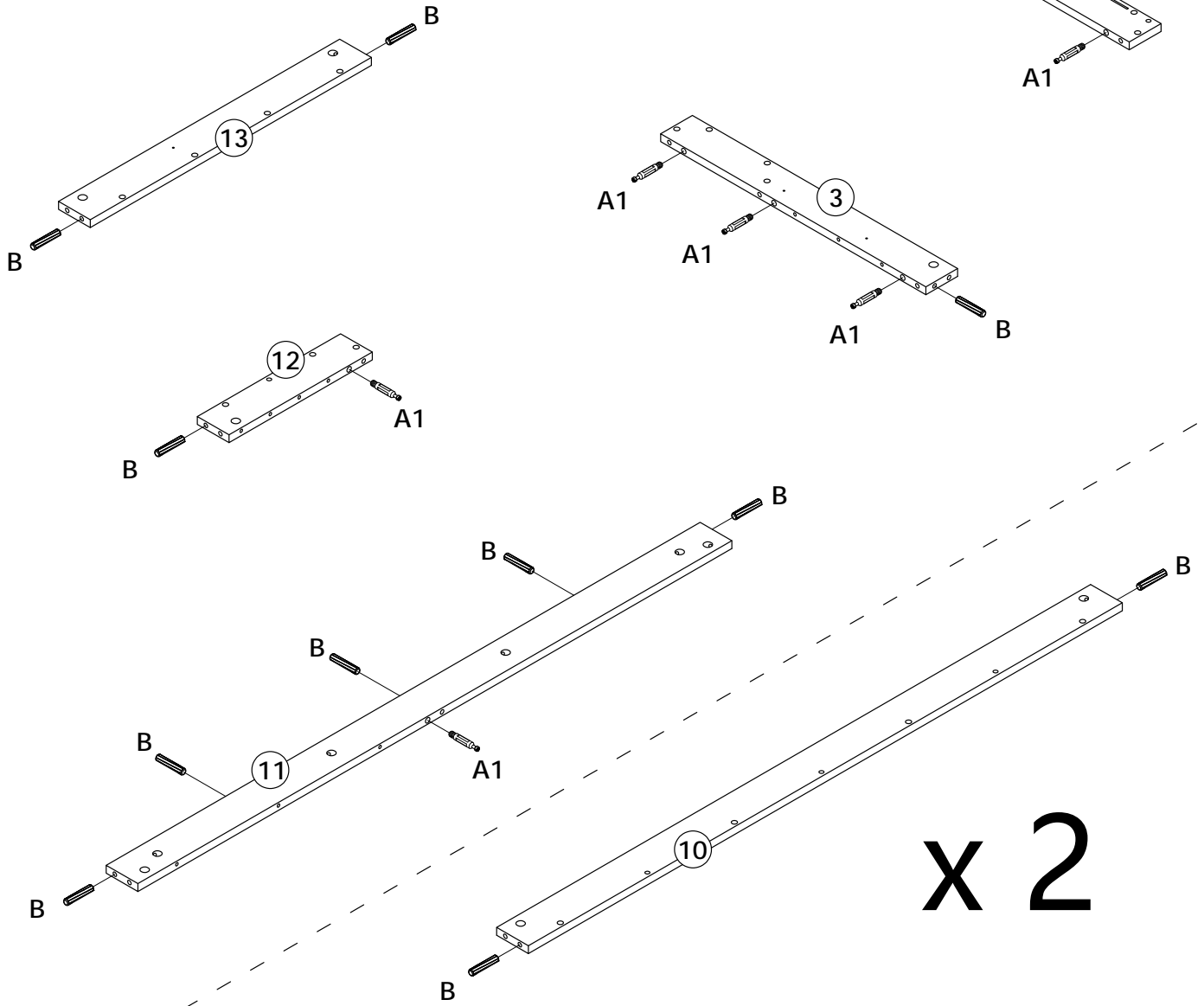
7PCS

B



8 x 40MM

13PCS



2

A2



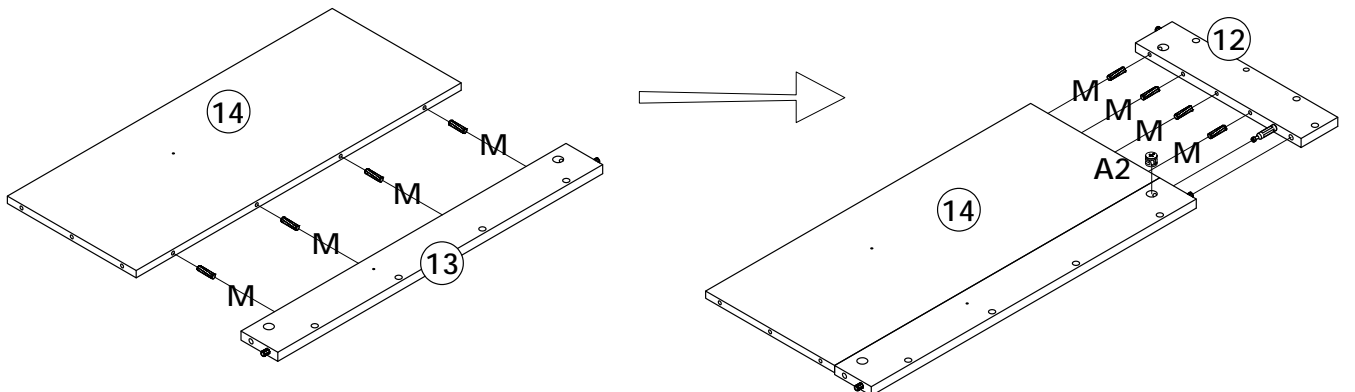
1PC

M



6 x 30MM

8PCS



3

A2



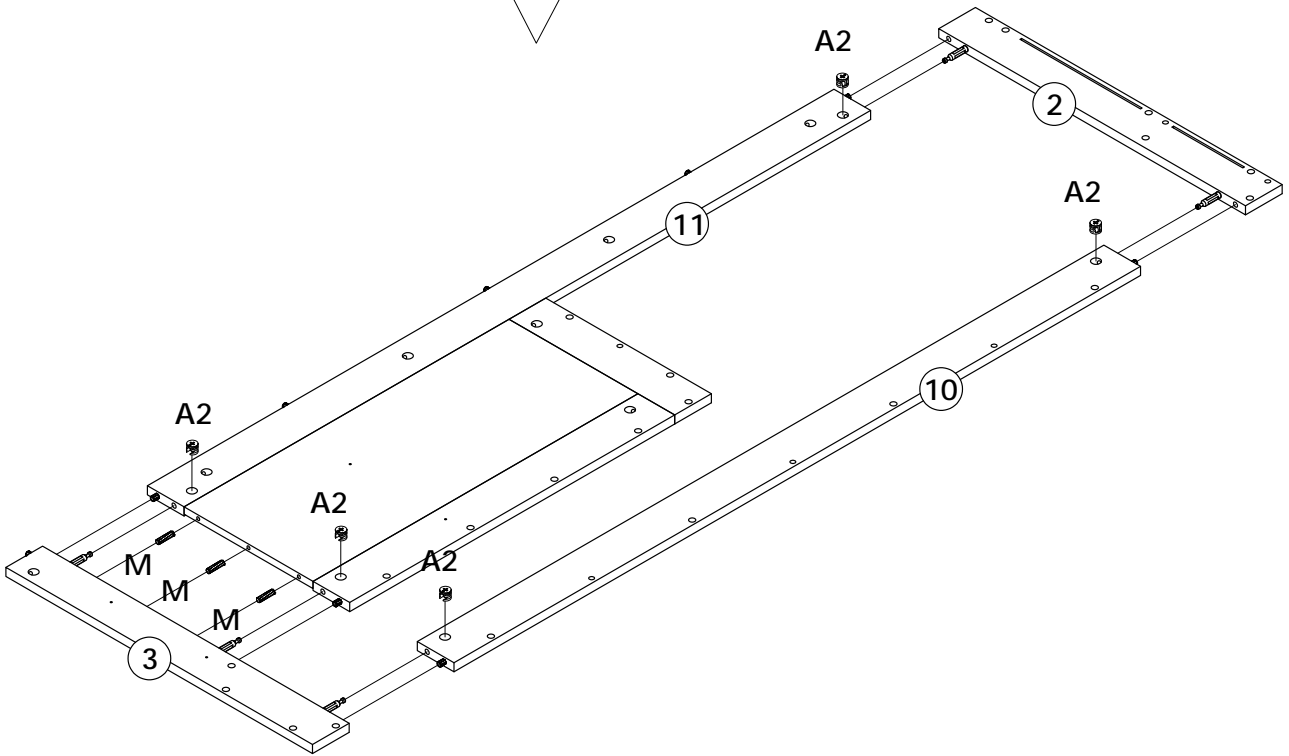
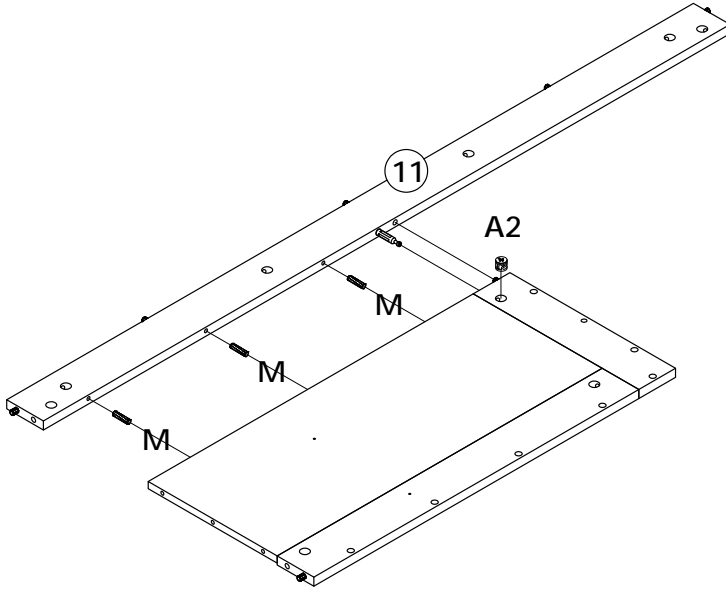
6PCS

M



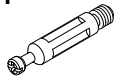
6 x 30MM

6PCS



4

A1



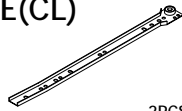
21PCS

C



3.5 x 14MM

E(CL)



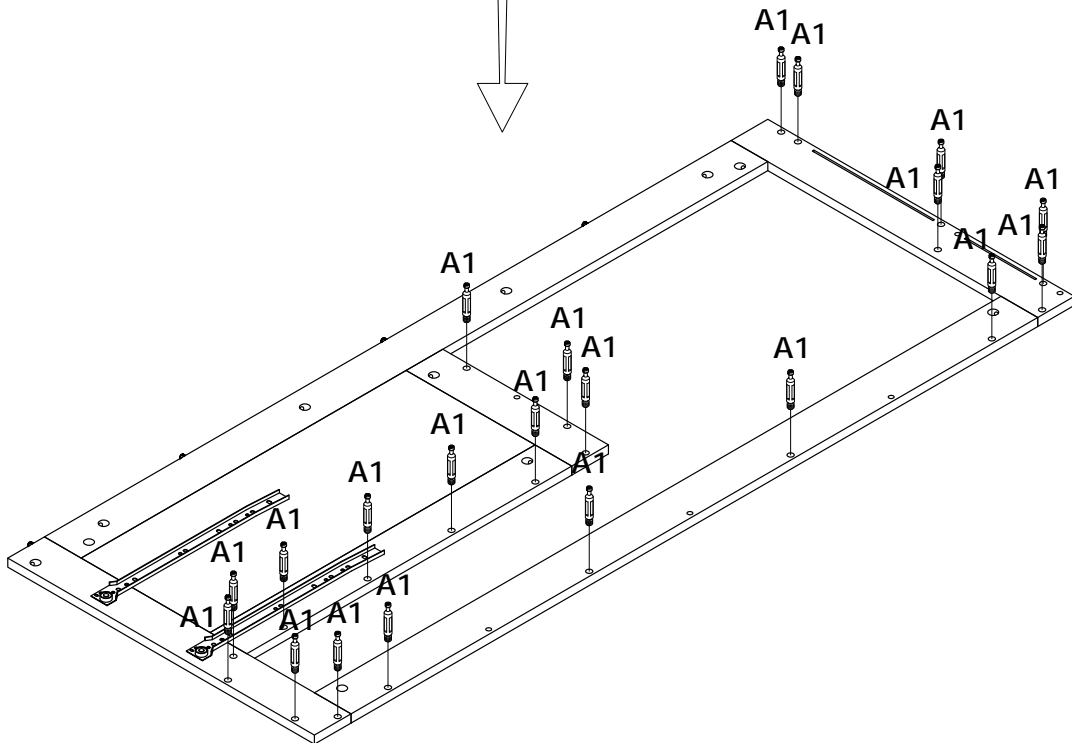
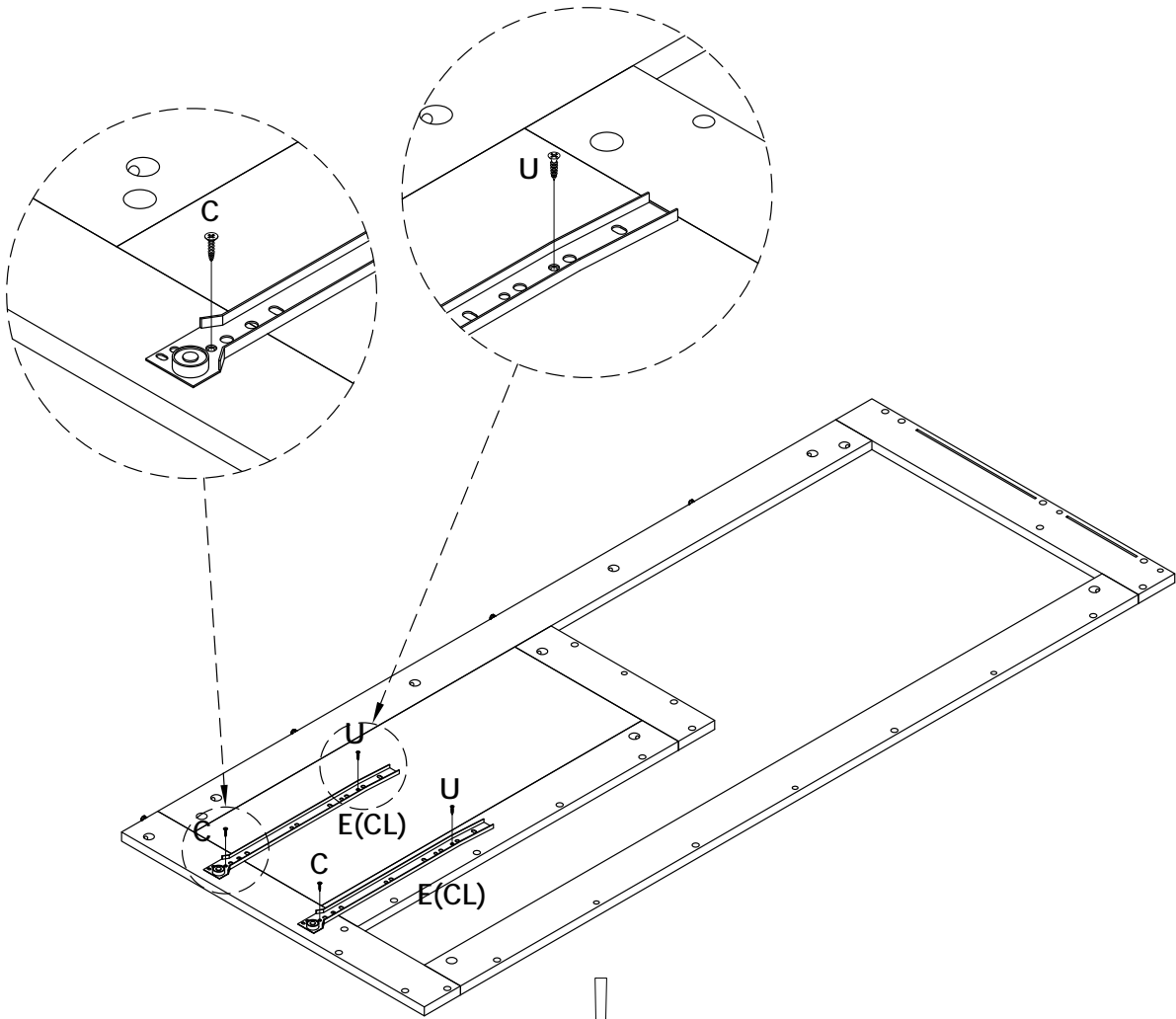
2PCS

U



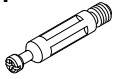
3.5 x 12MM

2PCS



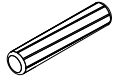
5

A1



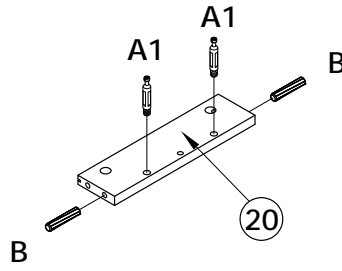
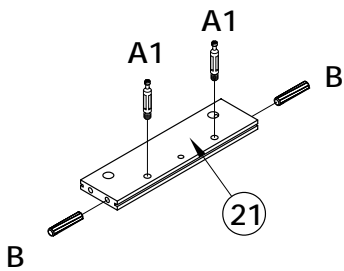
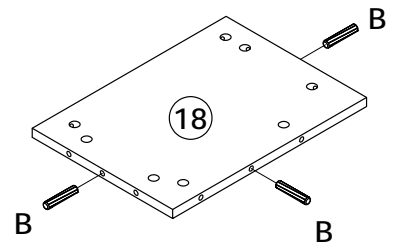
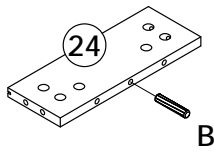
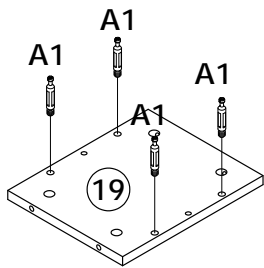
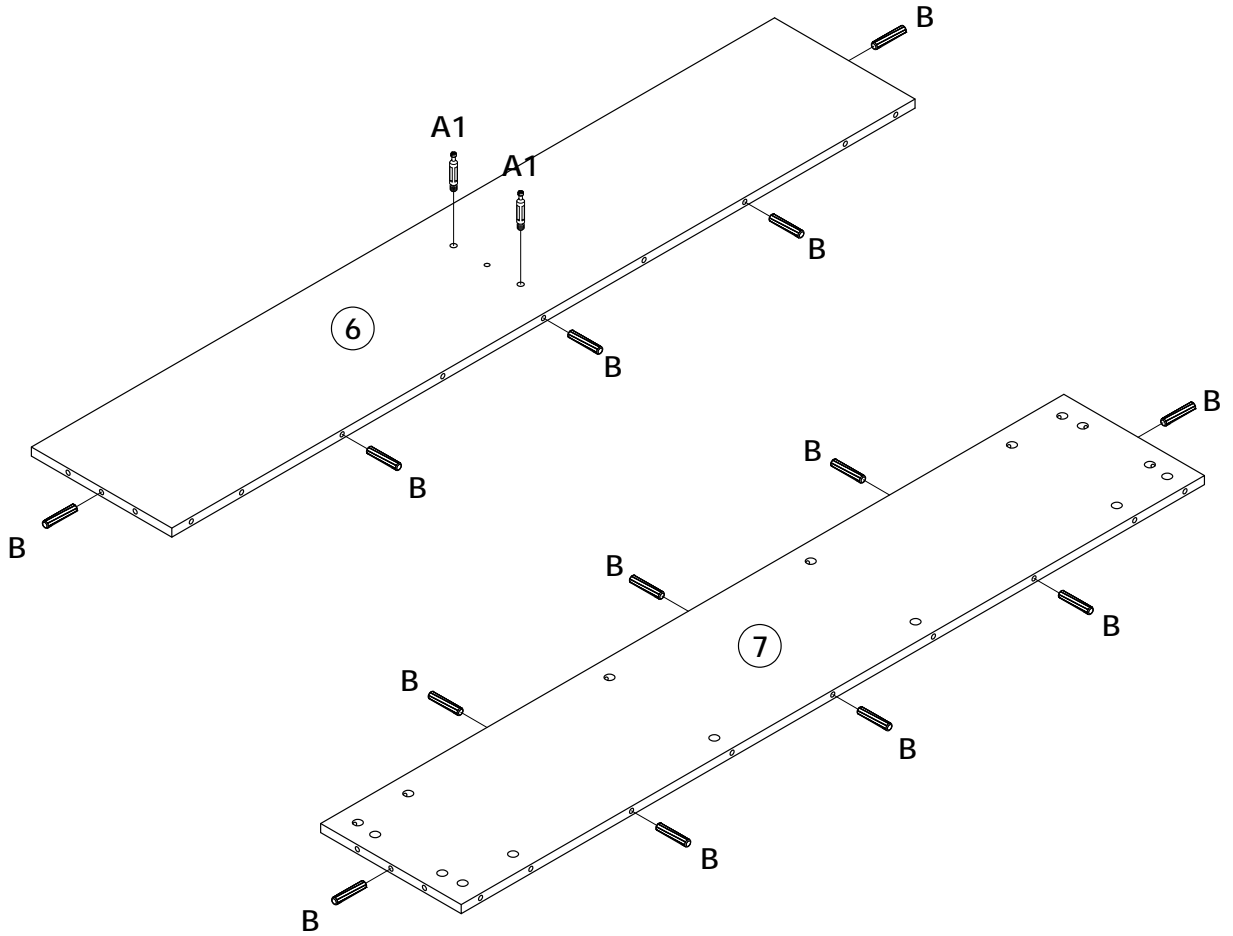
10PCS

B



8 x 40MM

21PCS

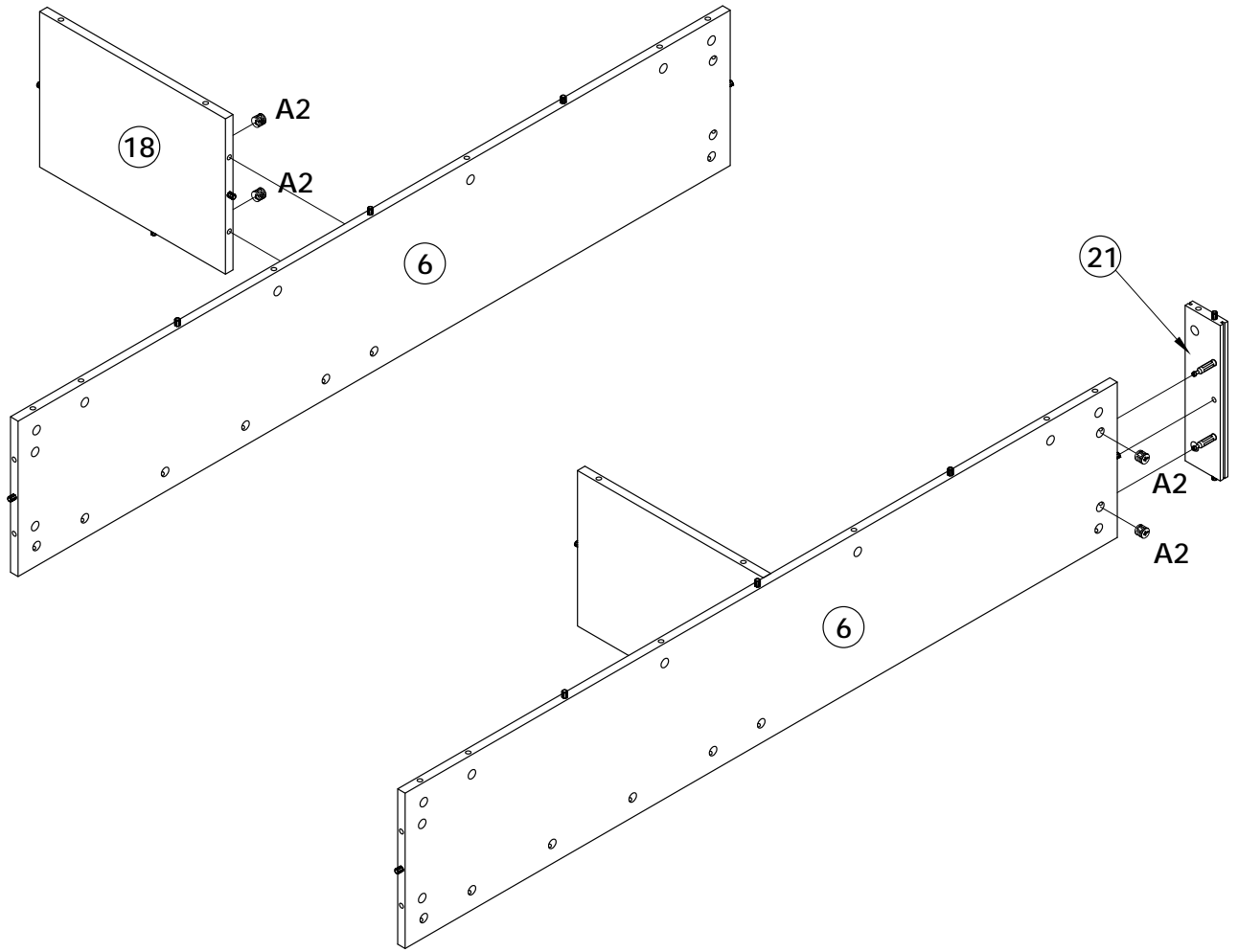


6

A2



4PCS

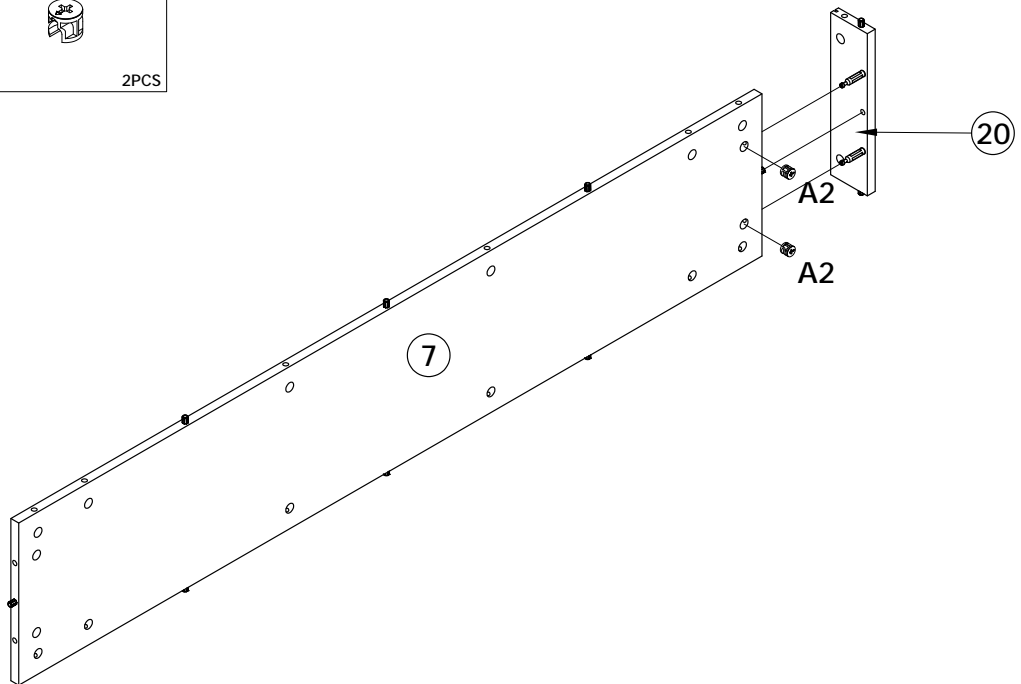


7

A2



2PCS

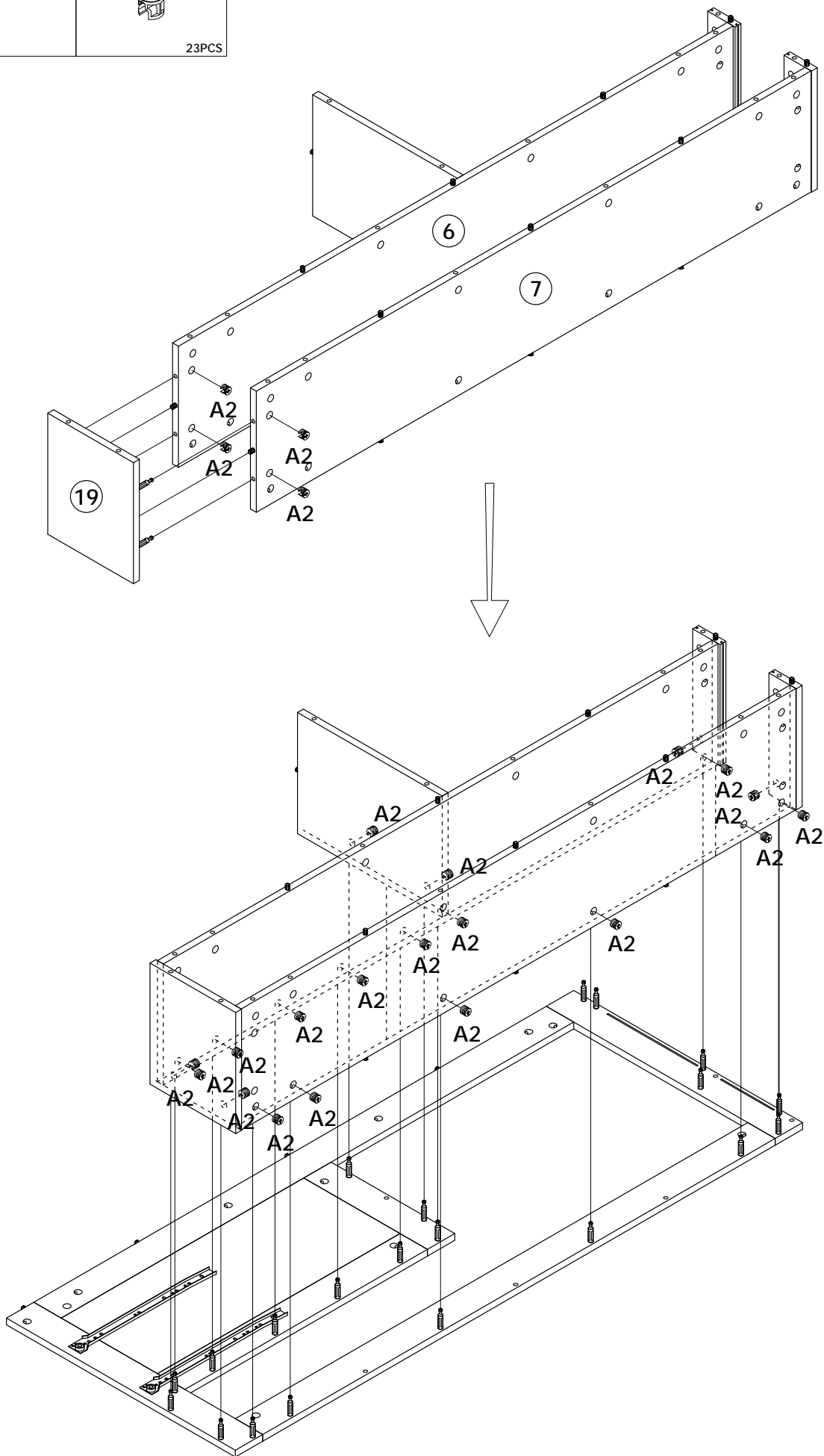


8

A2



23PCS

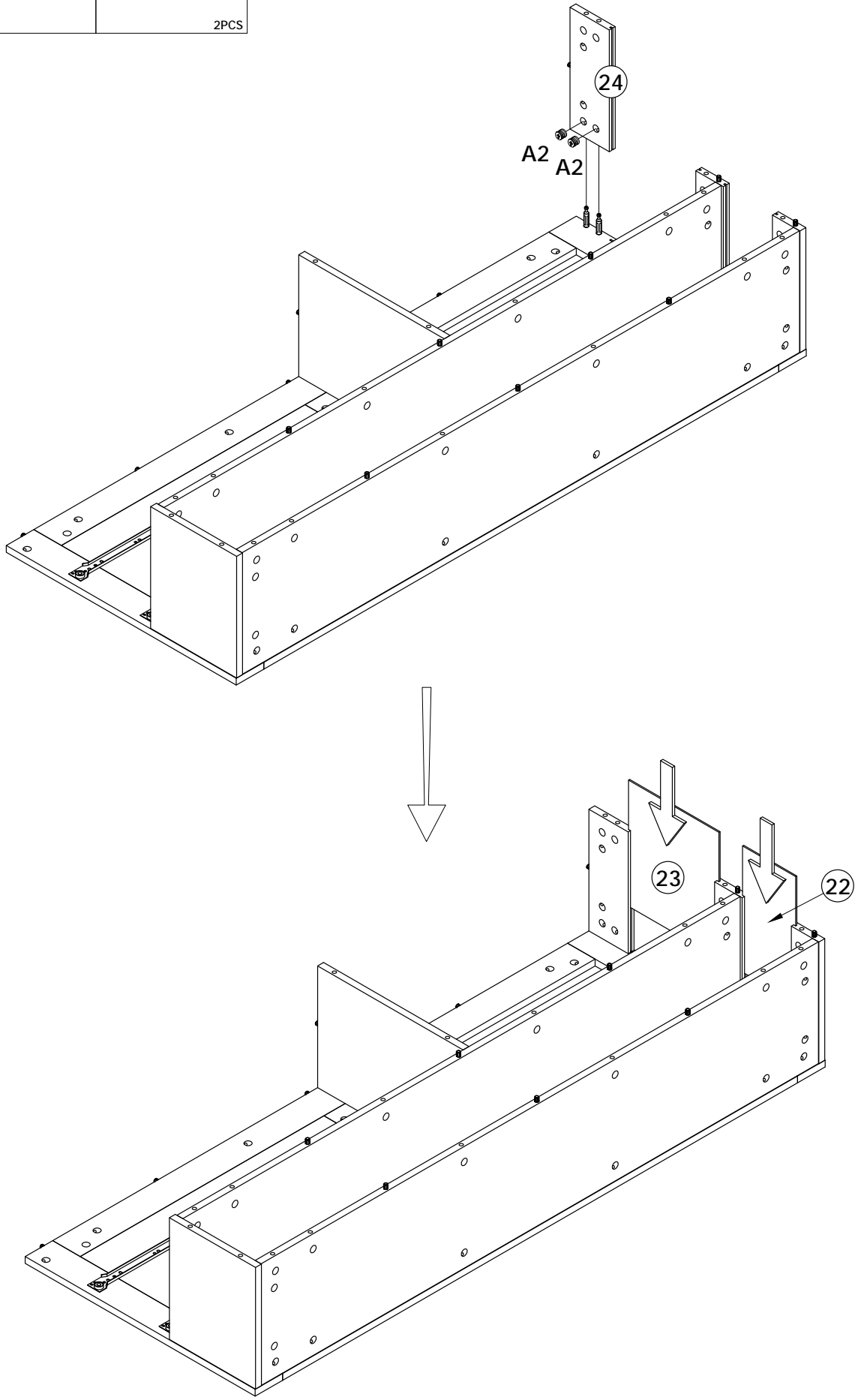


9

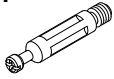
A2



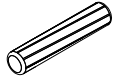
2PCS



10

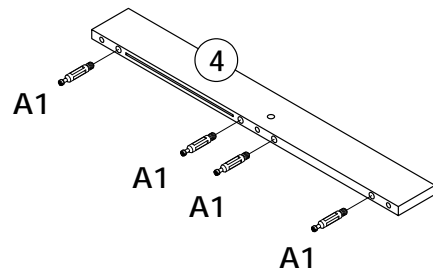
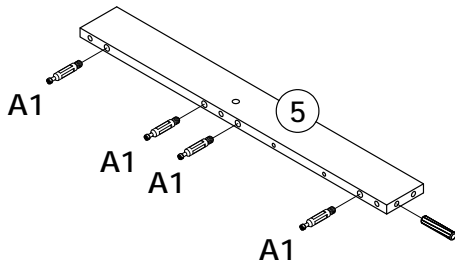
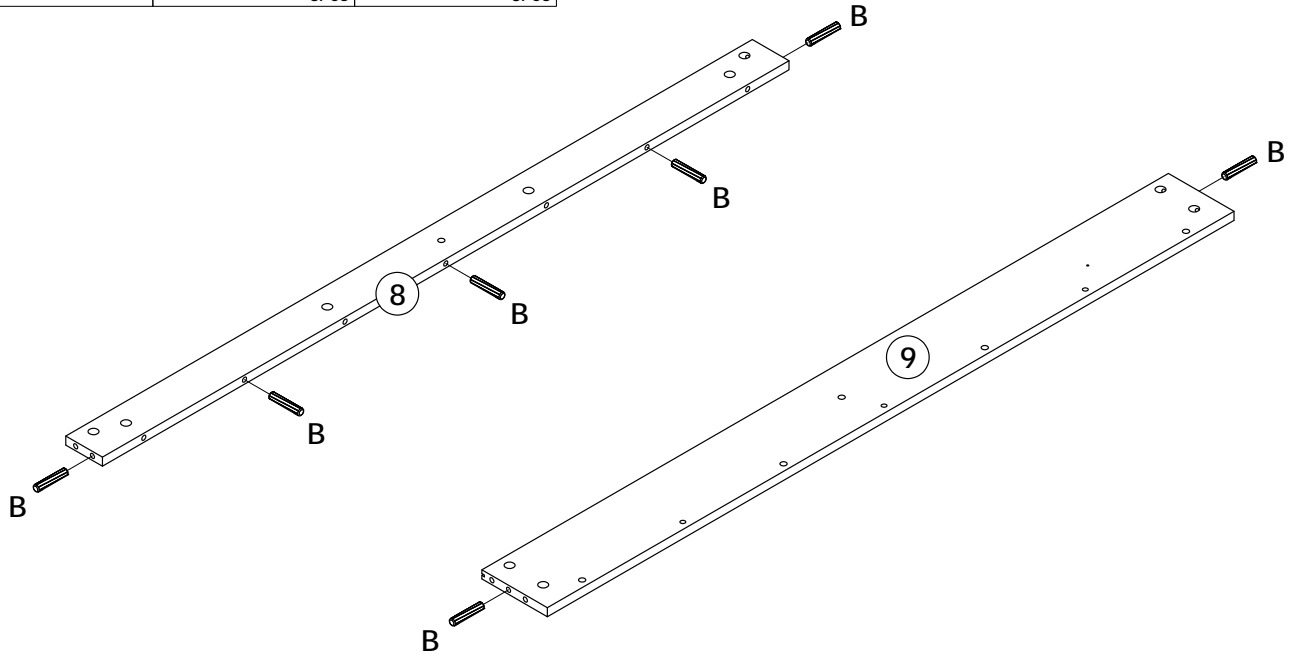
A1

8PCS

B

8 x 40MM

8PCS

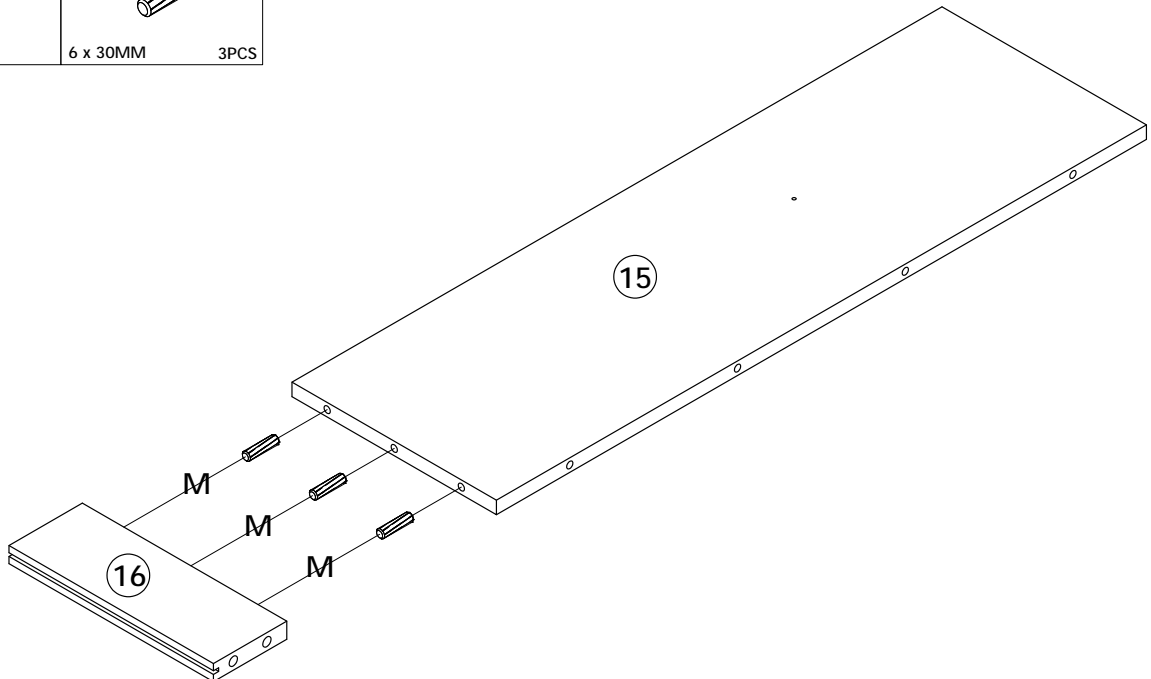


11

M

6 x 30MM

3PCS



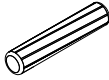
12

A2



8PCS

B



8 x 40MM

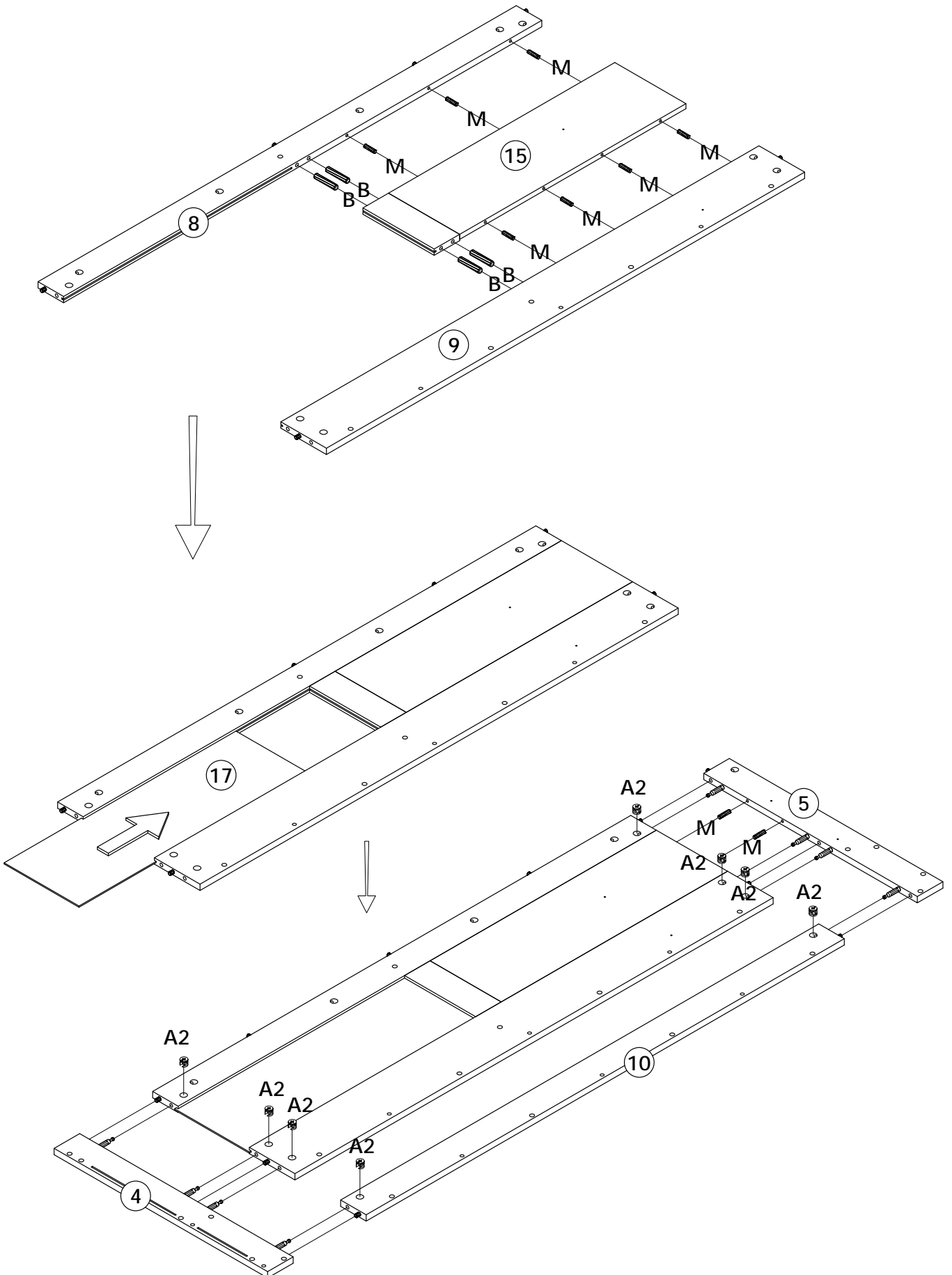
M



4PCS

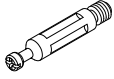
6 x 30MM

9PCS



13

A1



20PCS

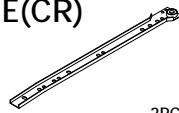
C



3.5 x 14MM

2PCS

E(CR)



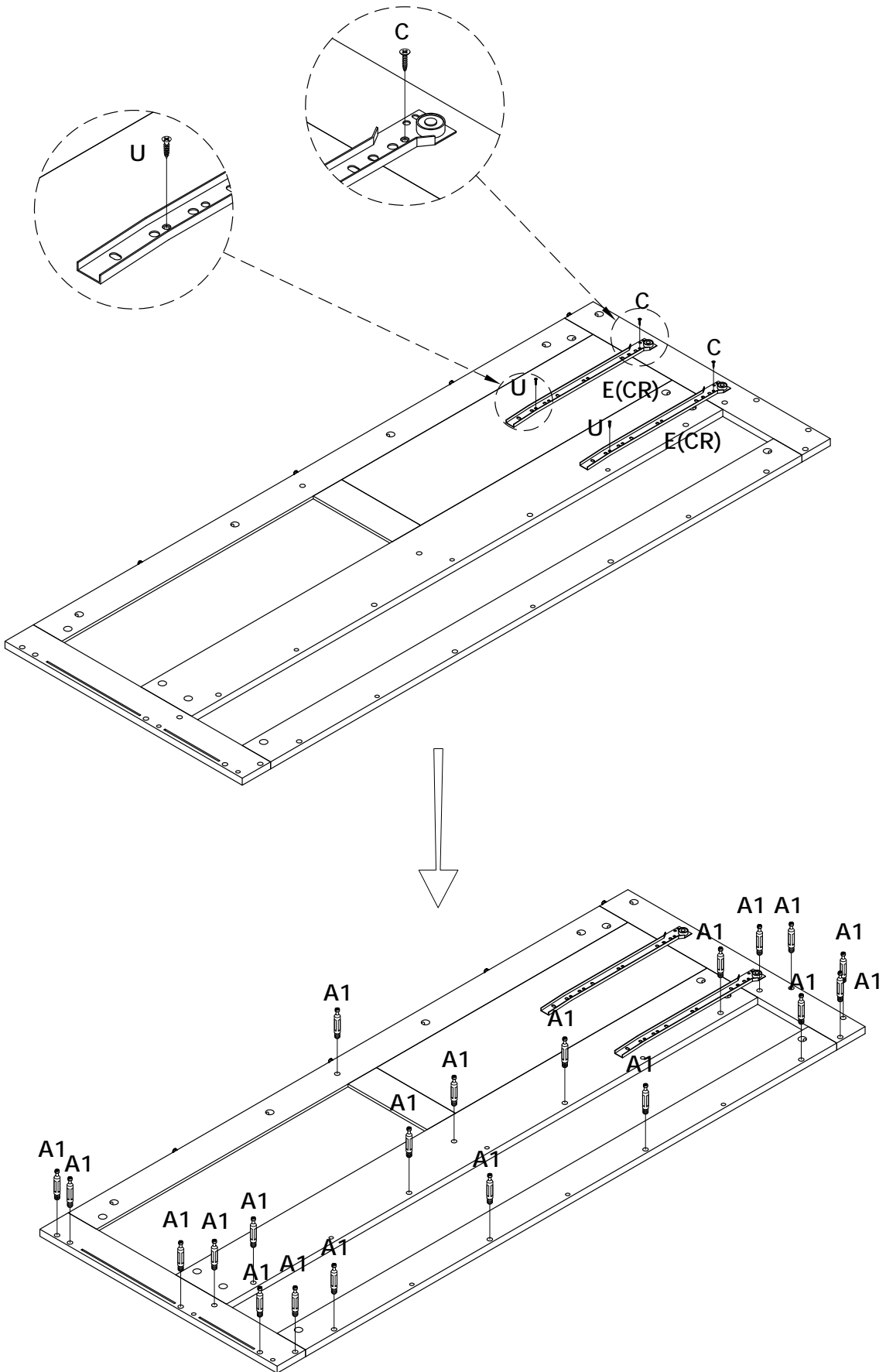
2PCS

U



3.5 x 12MM

2PCS

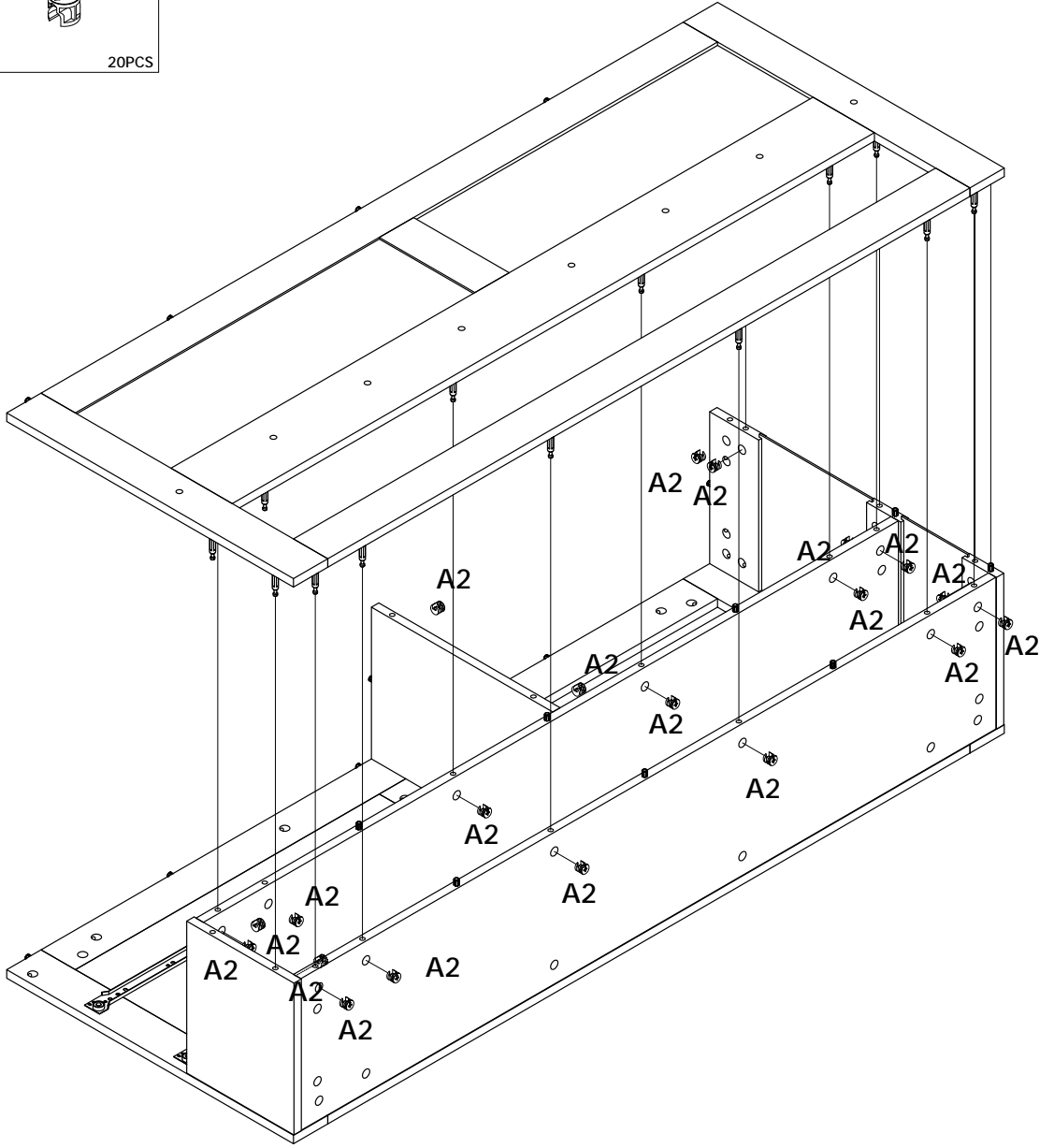


14

A2

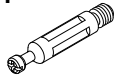


20PCS

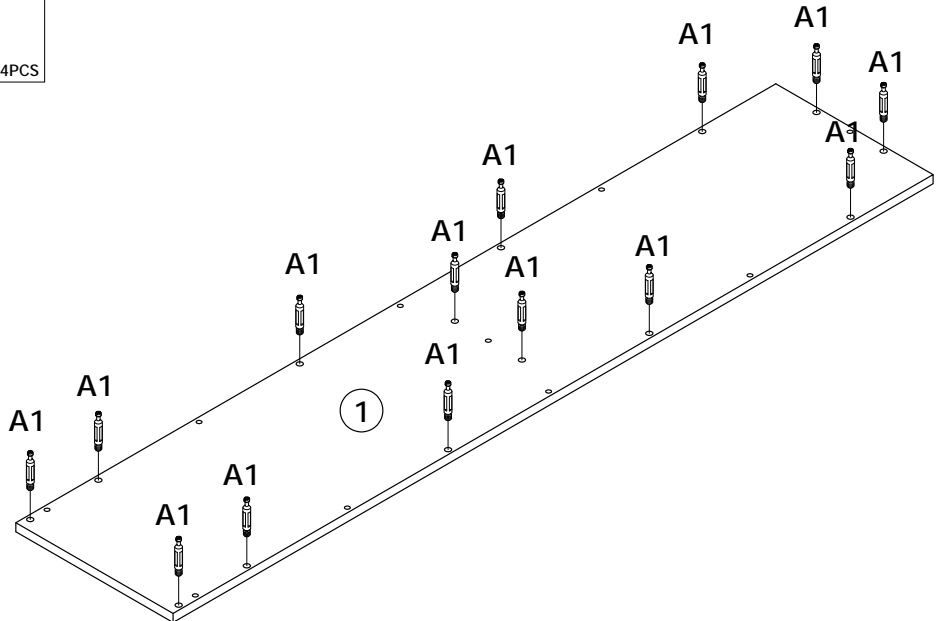


15

A1



14PCS

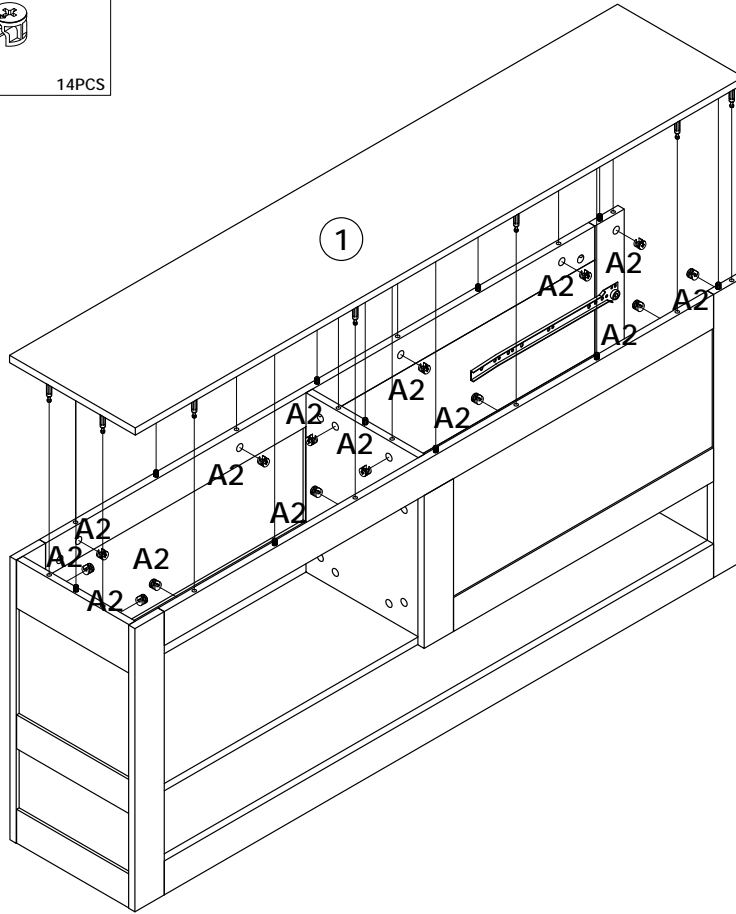


16

A2



14PCS



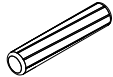
17

A1



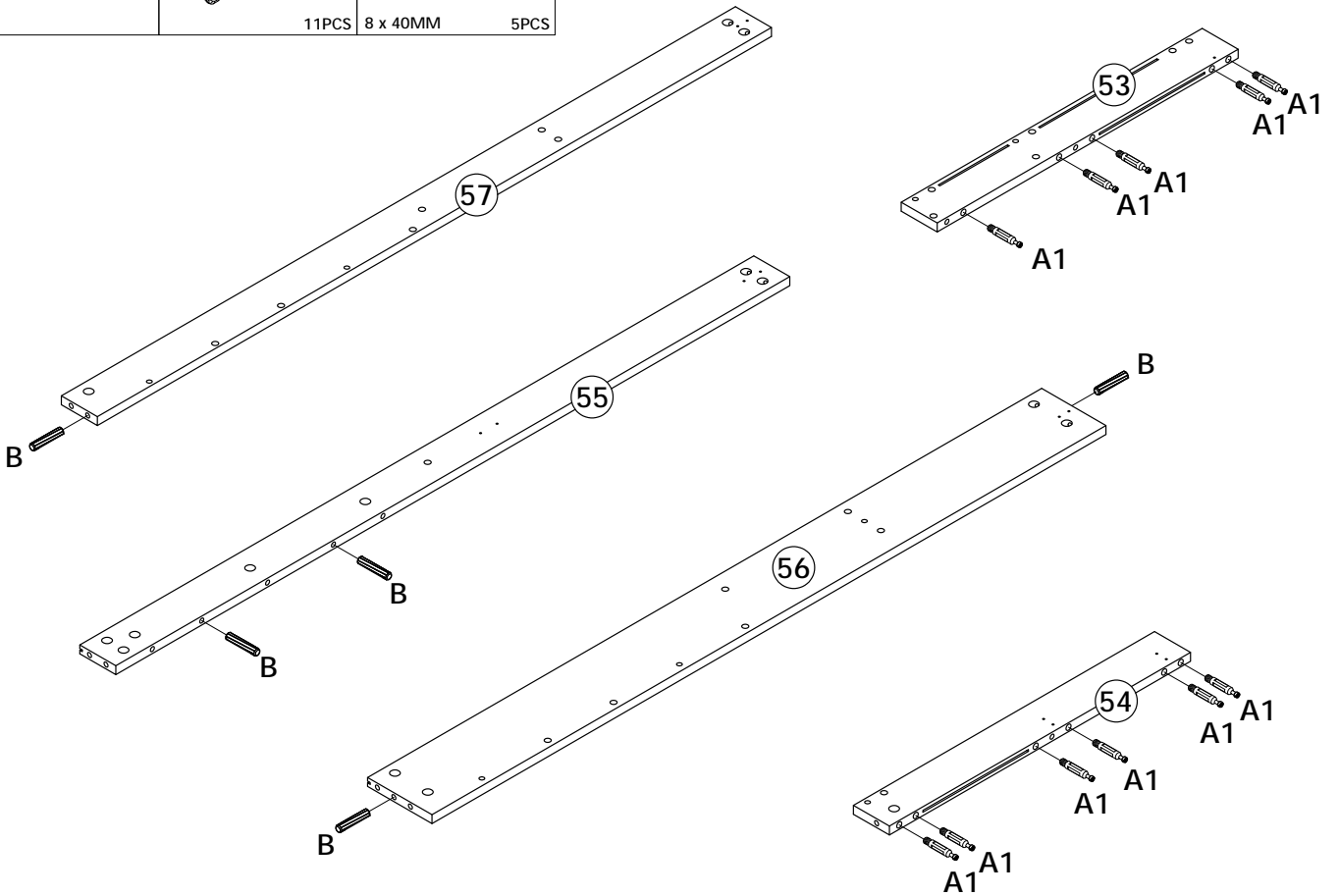
11PCS

B



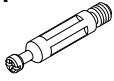
8 x 40MM

5PCS



19

A1



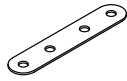
21PCS

C

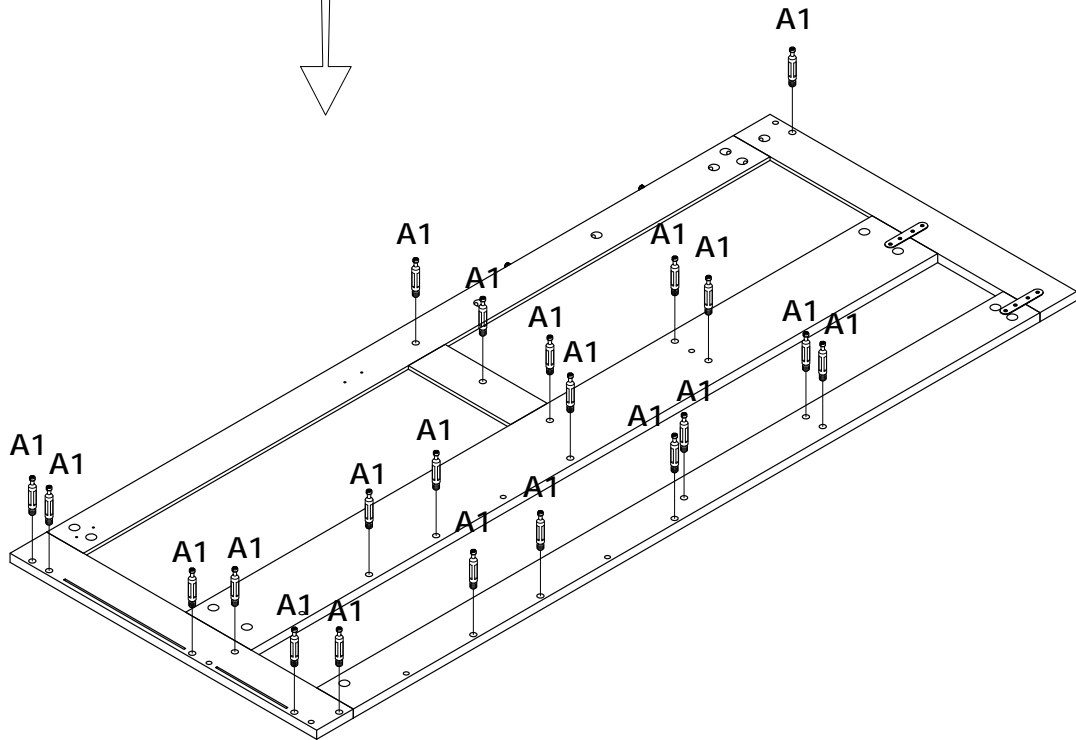
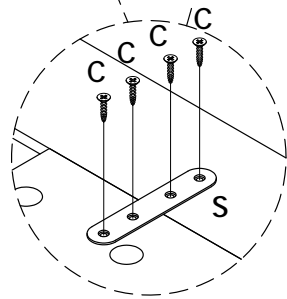
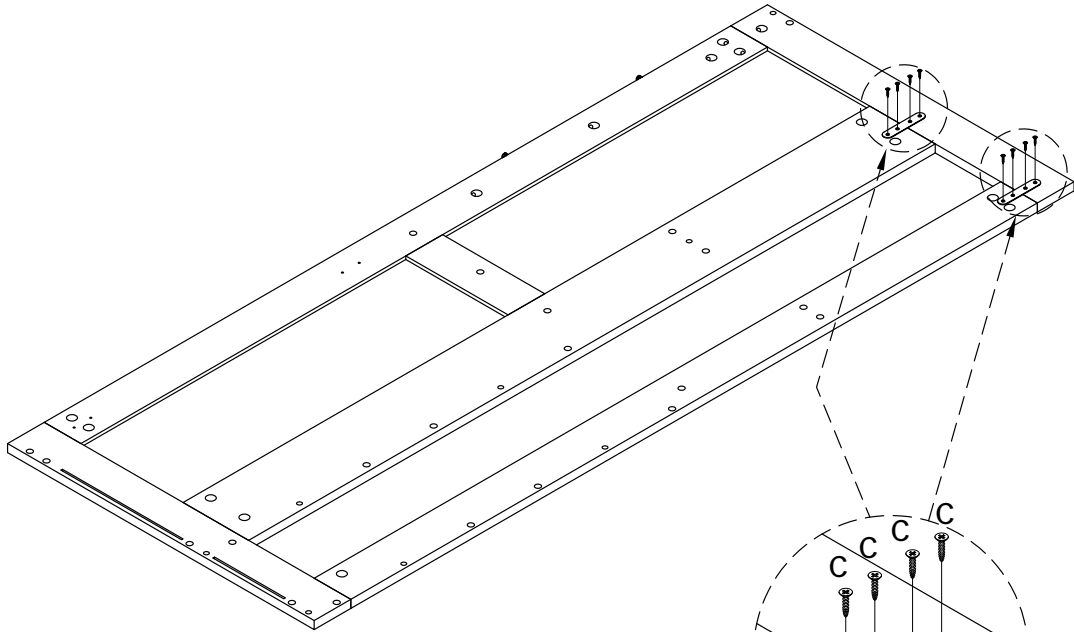


3.5 x 14MM

S

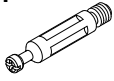


2PCS



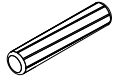
20

A1



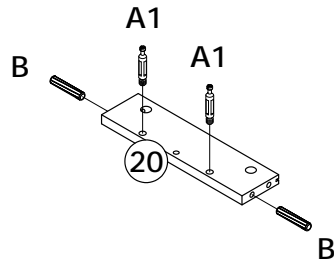
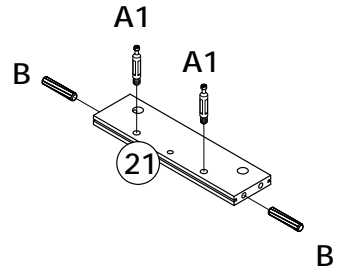
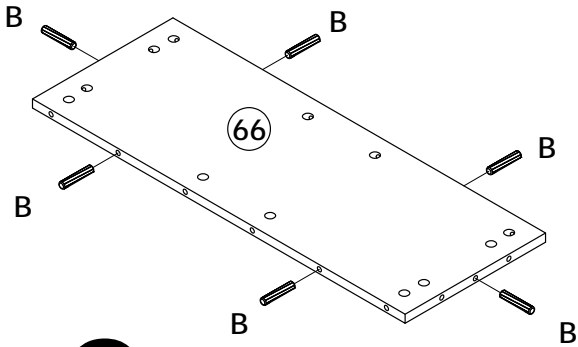
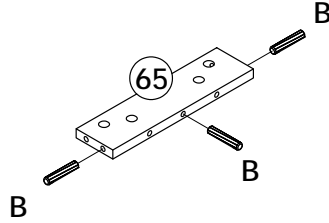
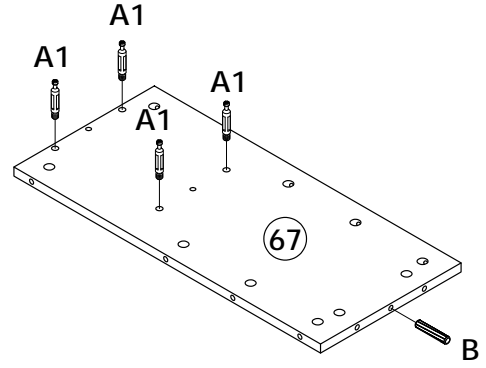
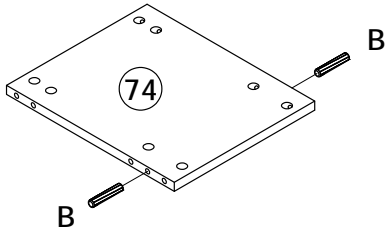
8PCS

B



8 x 40MM

22PCS



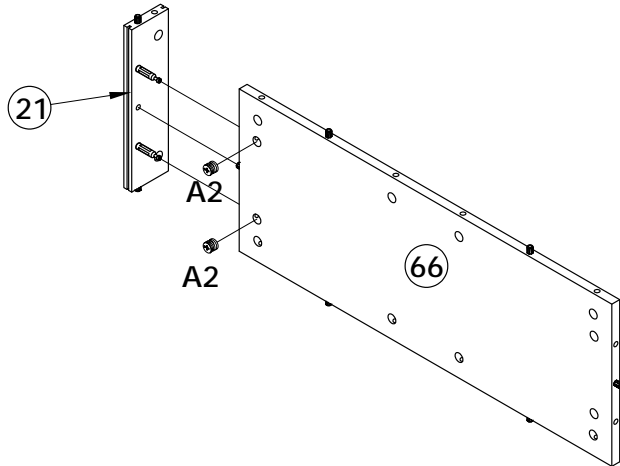
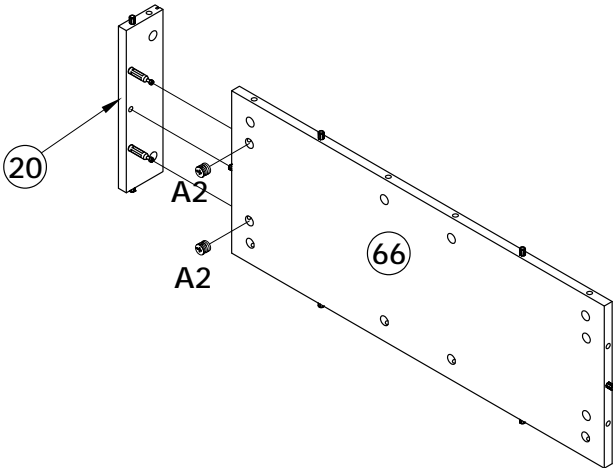
x 2

21

A2



4PCS

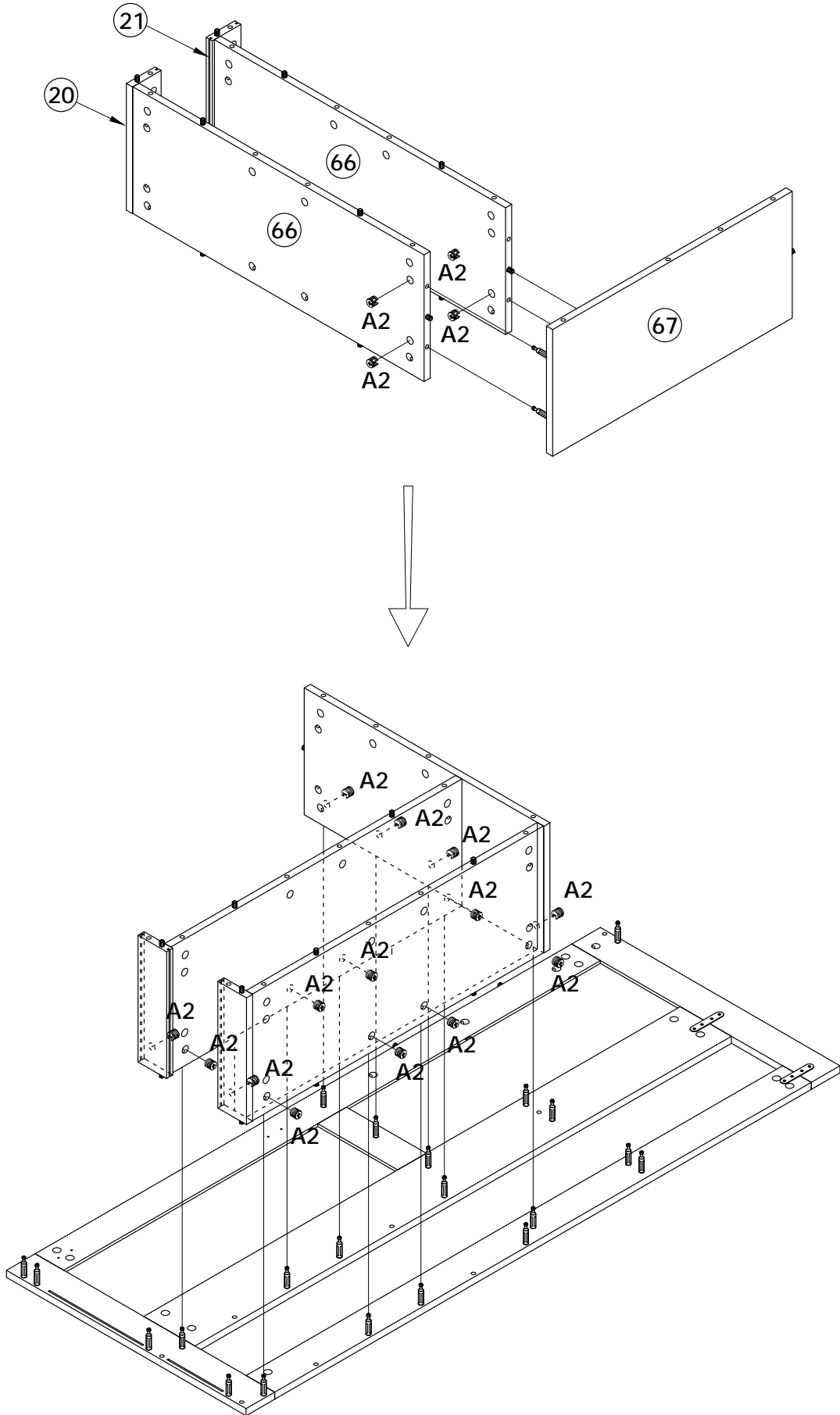


22

A2



18PCS

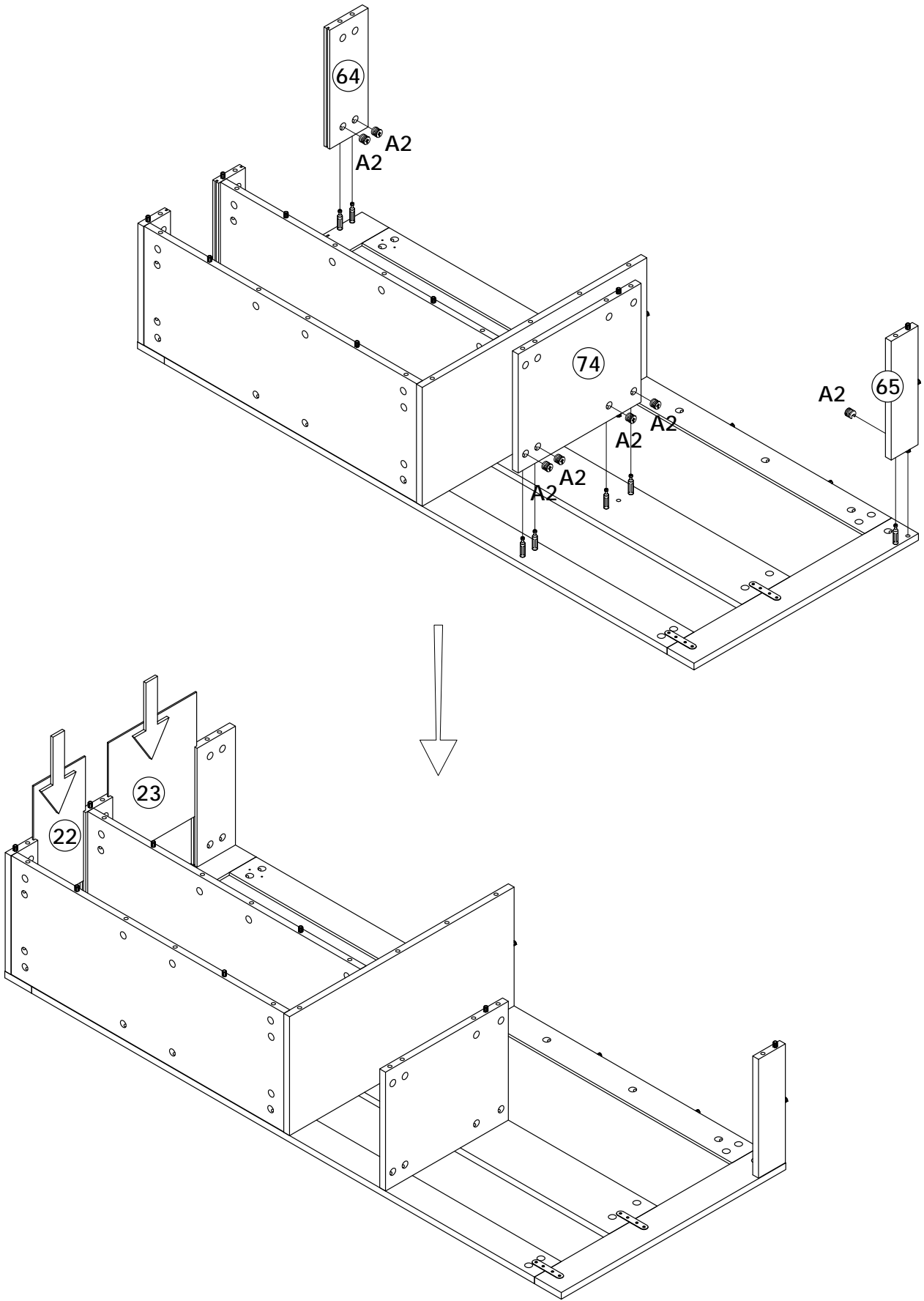


23

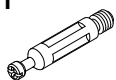
A2



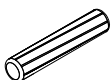
7PCS



24

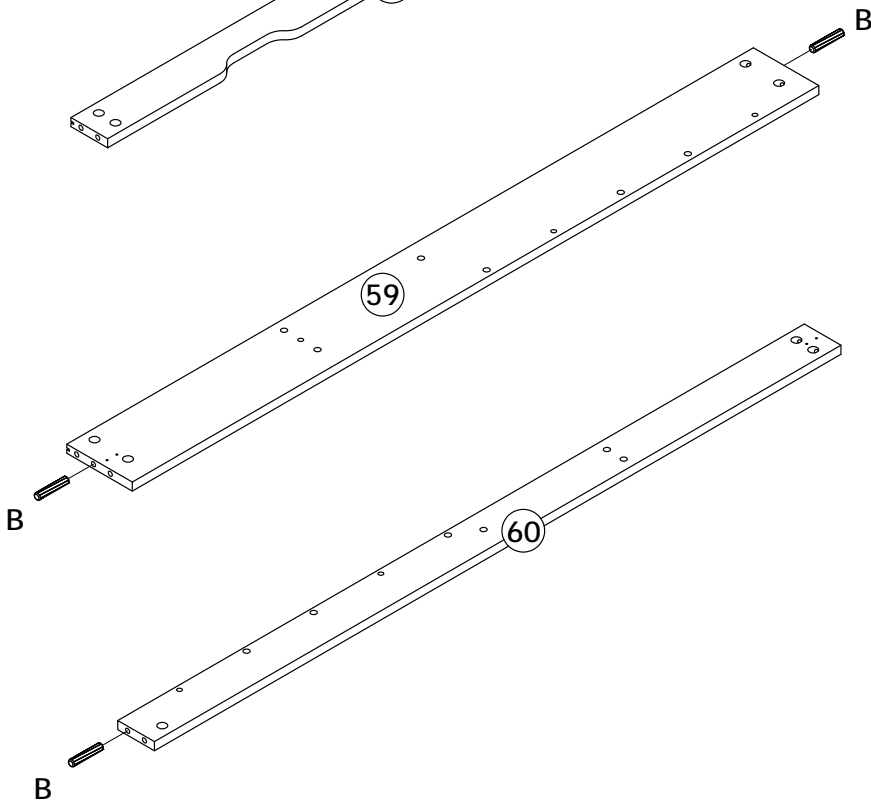
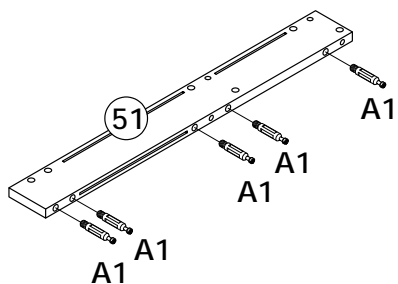
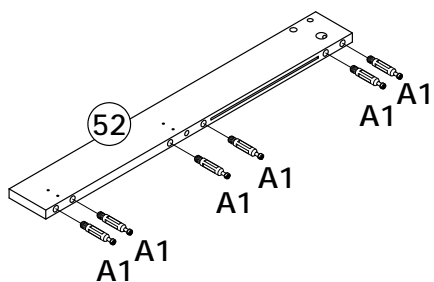
A1

11PCS

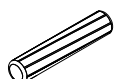
B

8 x 40MM

5PCS

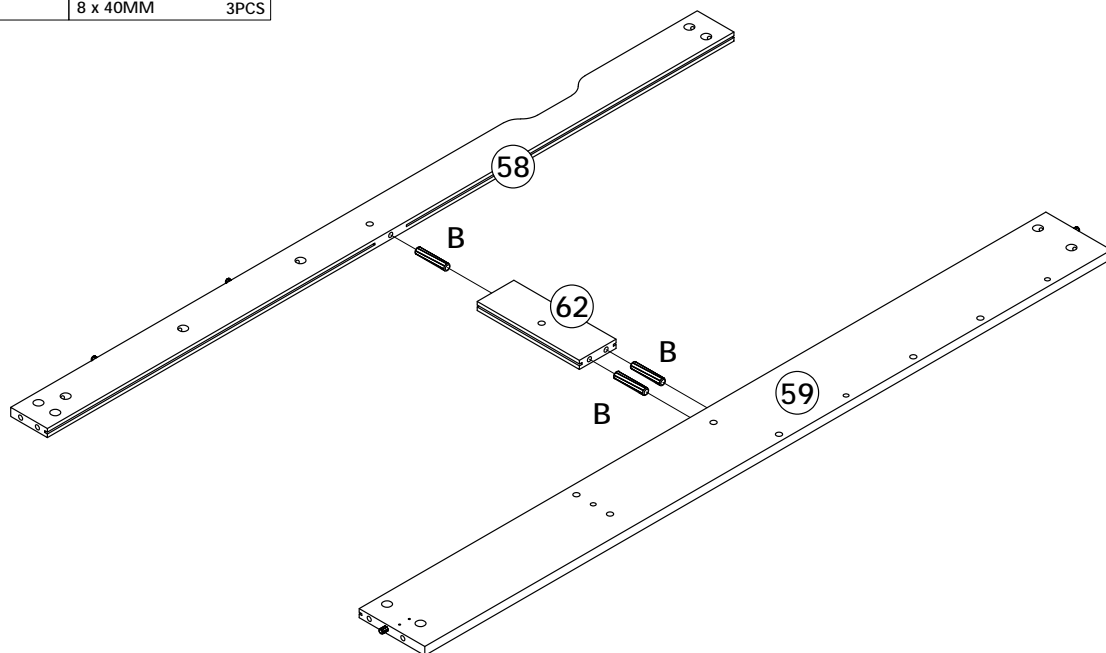


25

B

8 x 40MM

3PCS

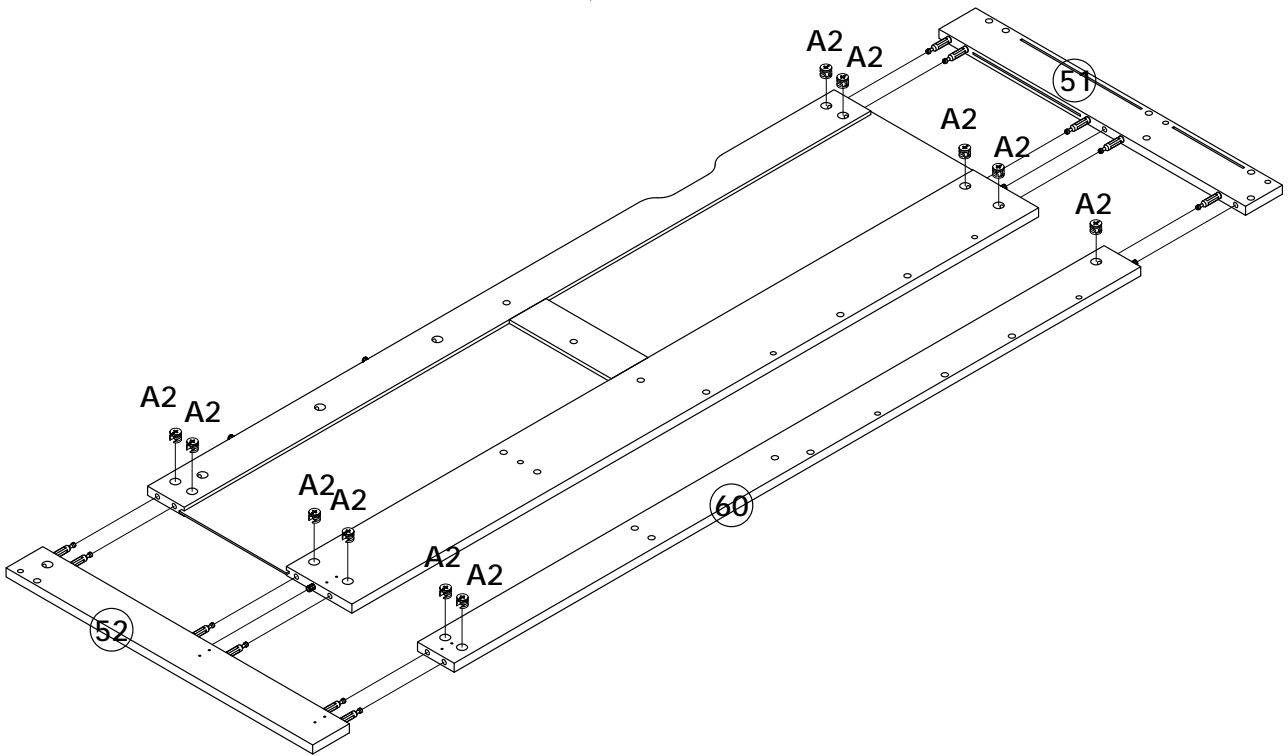
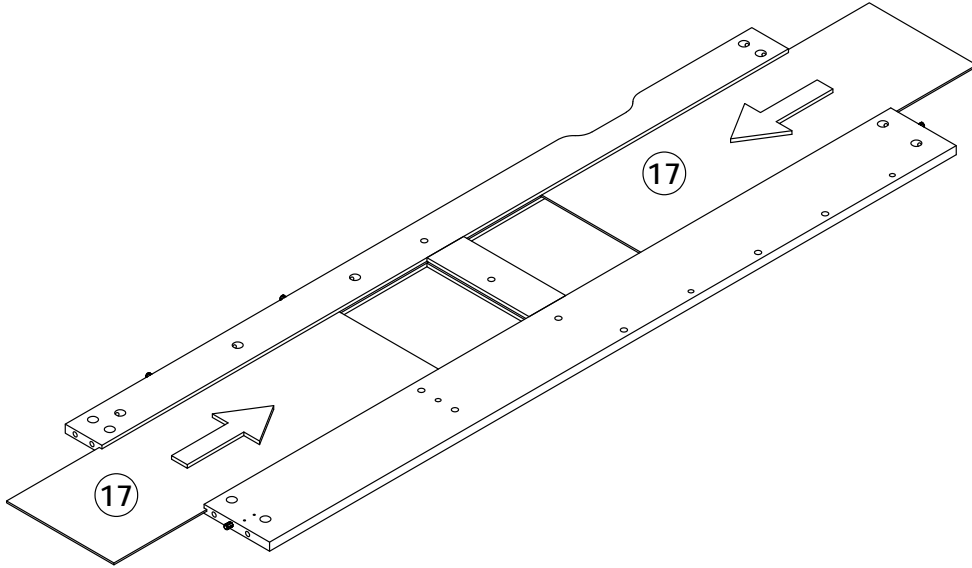


26

A2

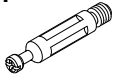


11PCS



27

A1



21PCS

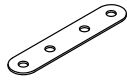
C



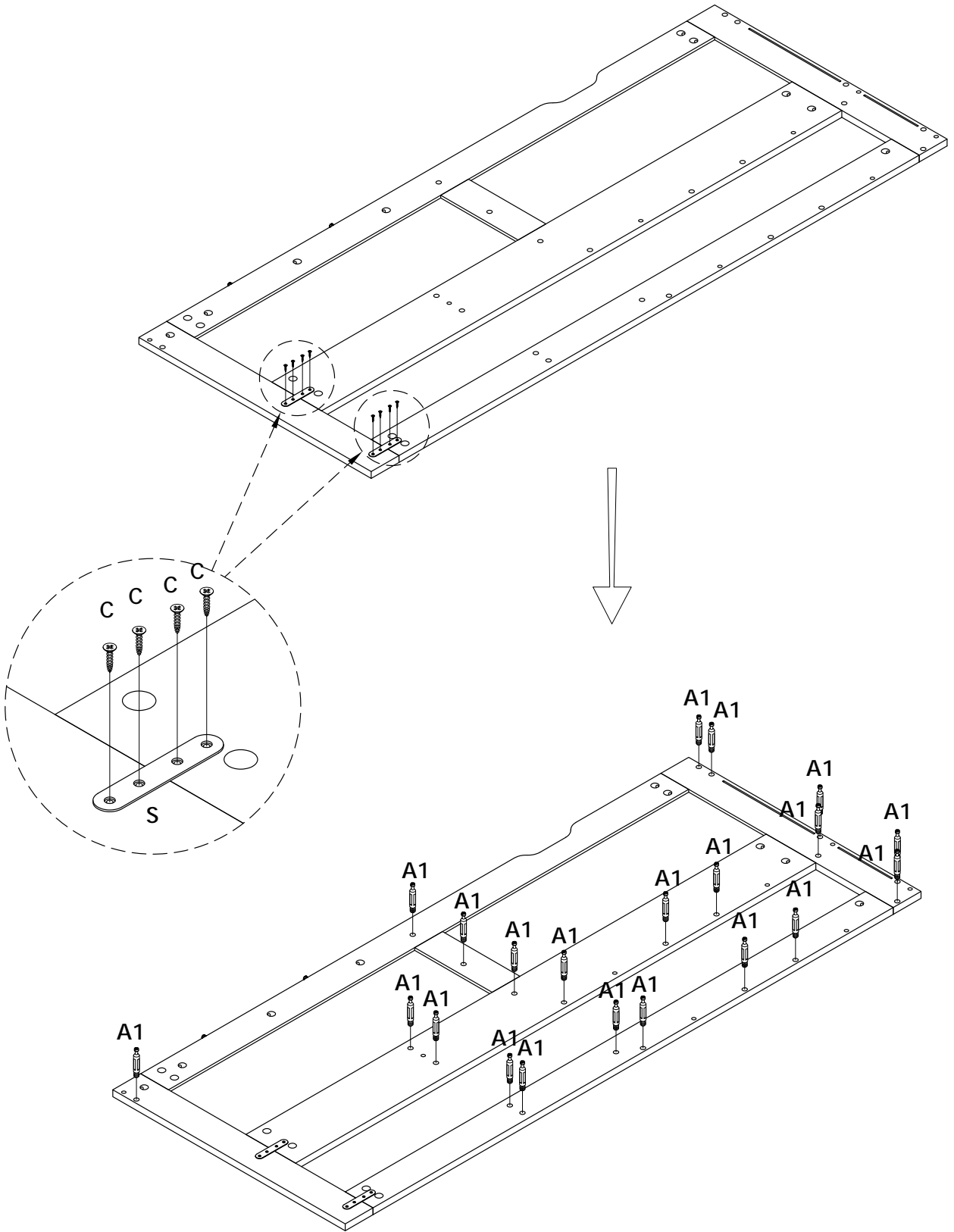
3.5 x 14MM

8PCS

S



2PCS

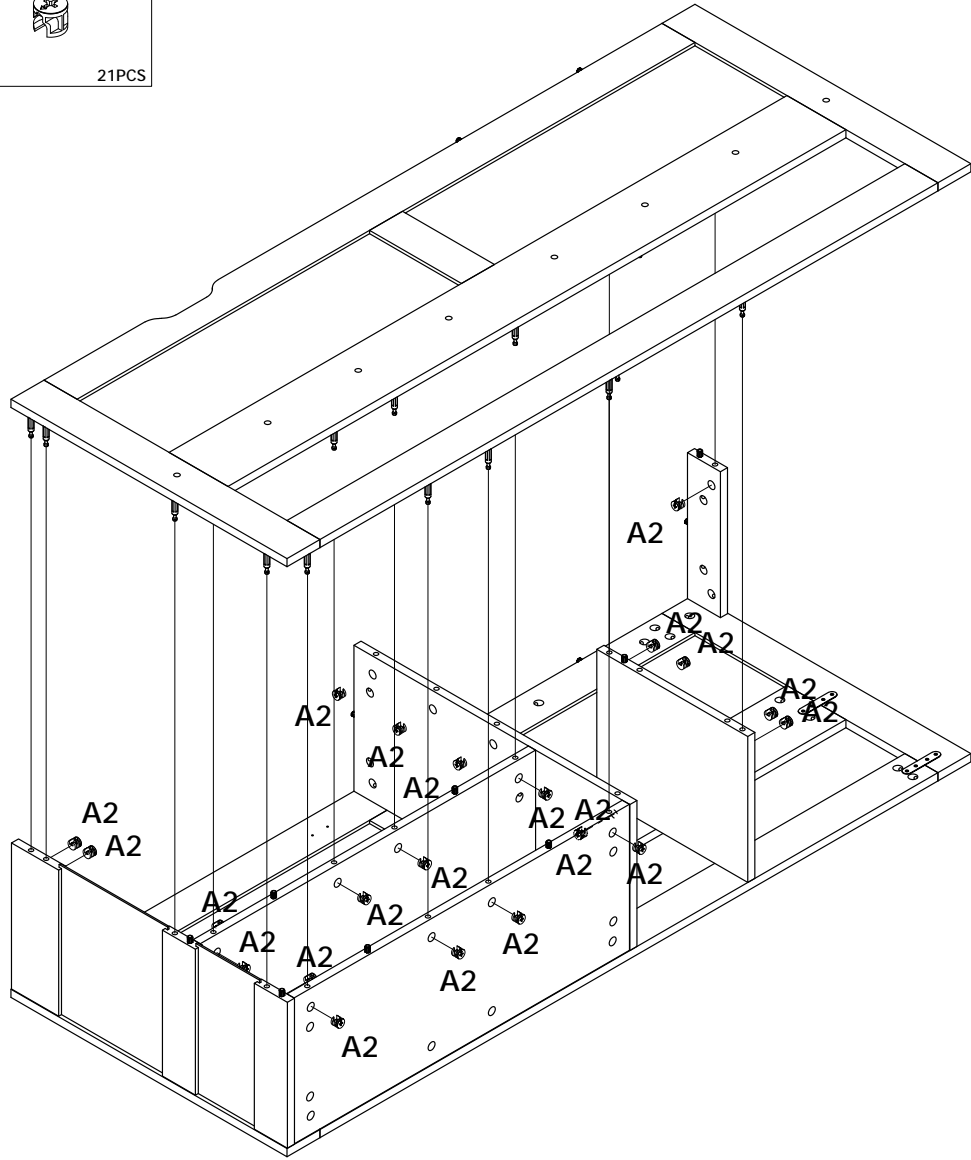


28

A2

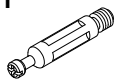


21PCS

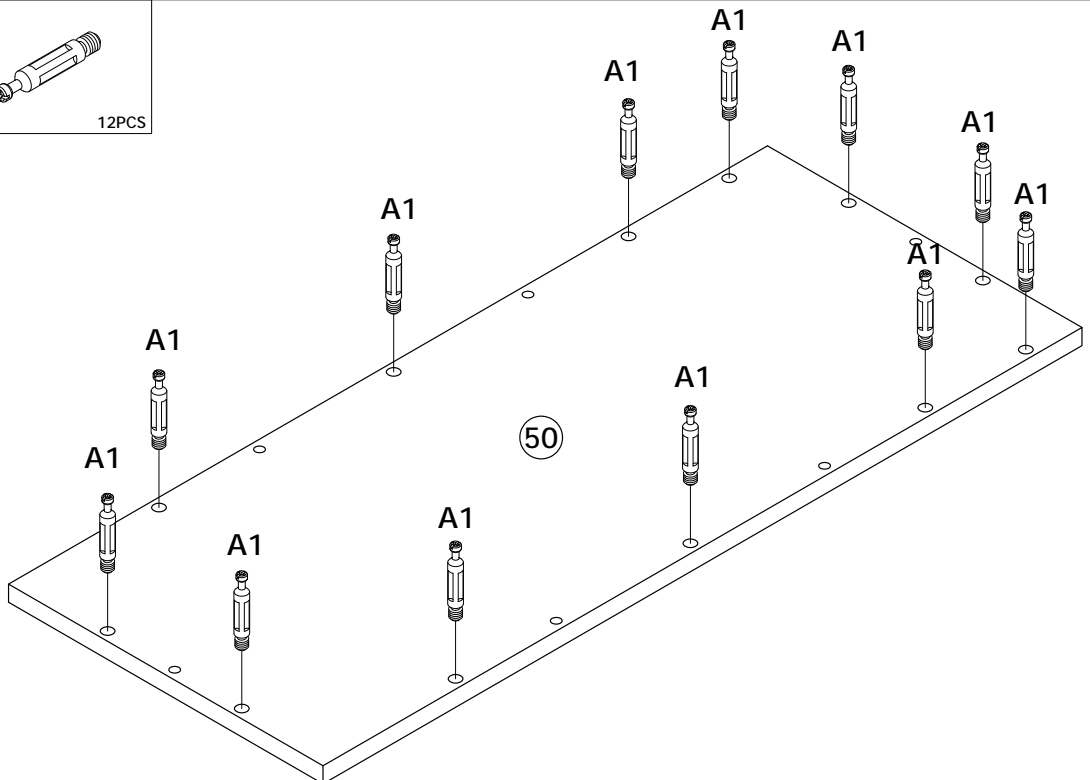


29

A1



12PCS

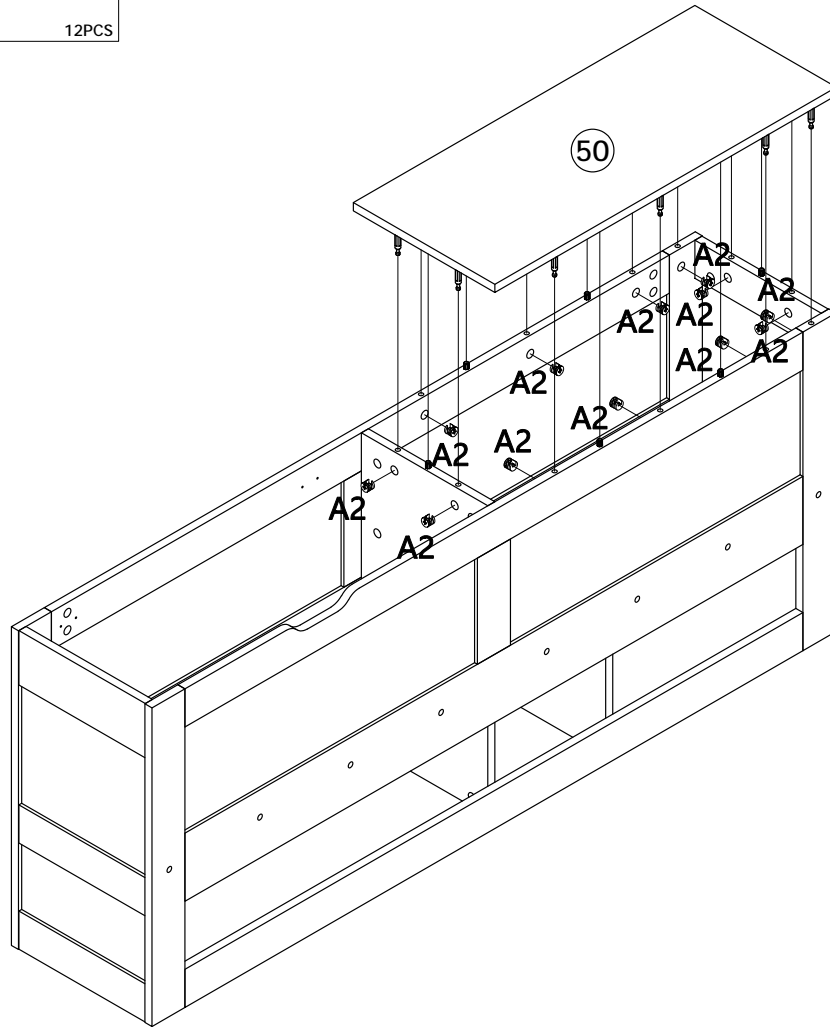


30

A2



12PCS



31

C



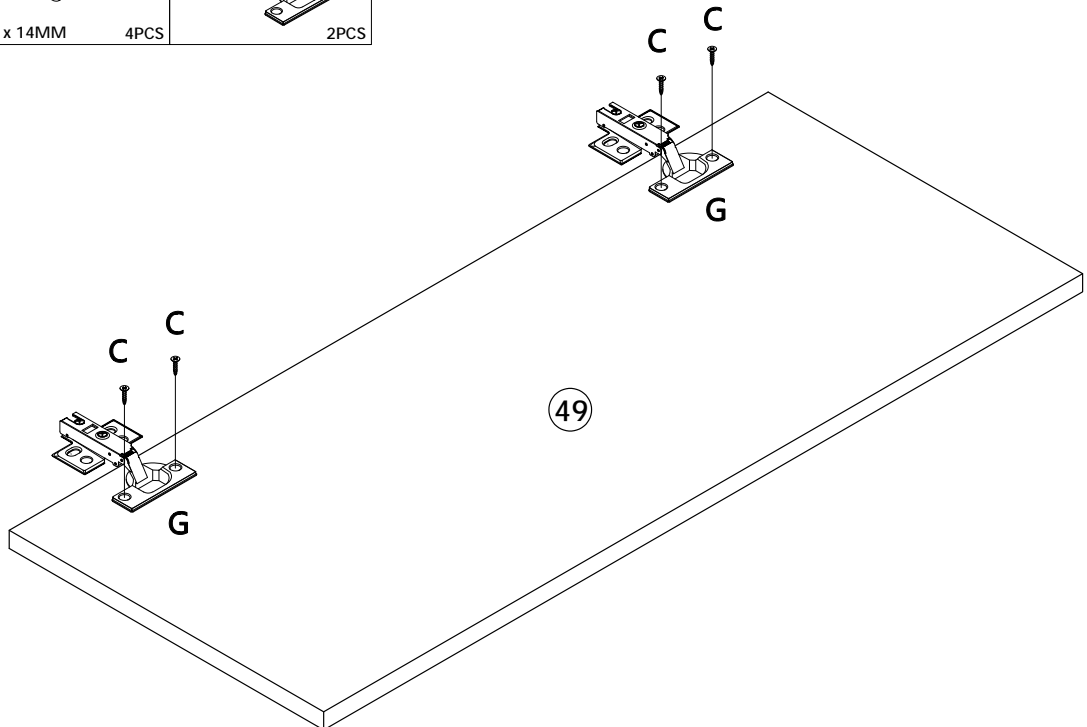
3.5 x 14MM

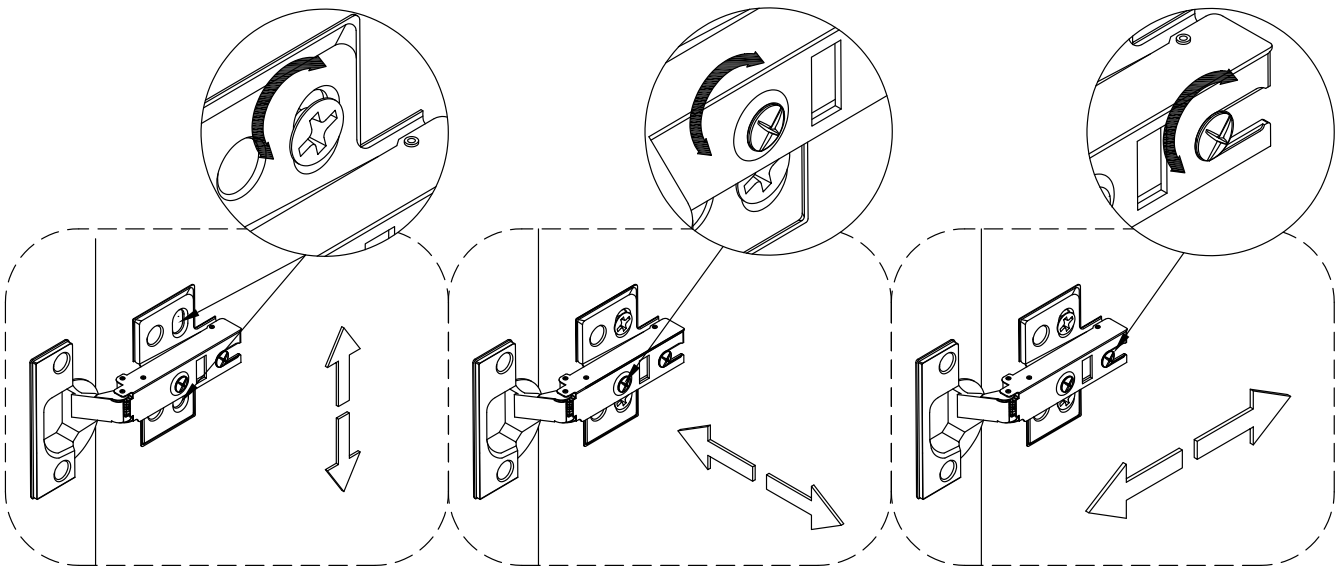
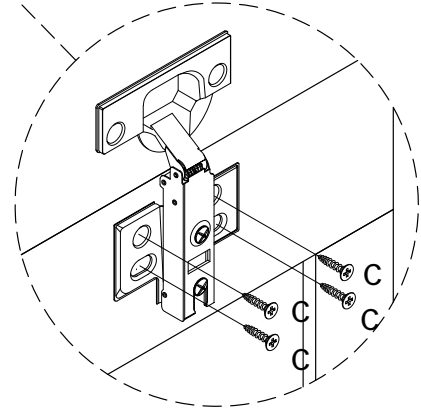
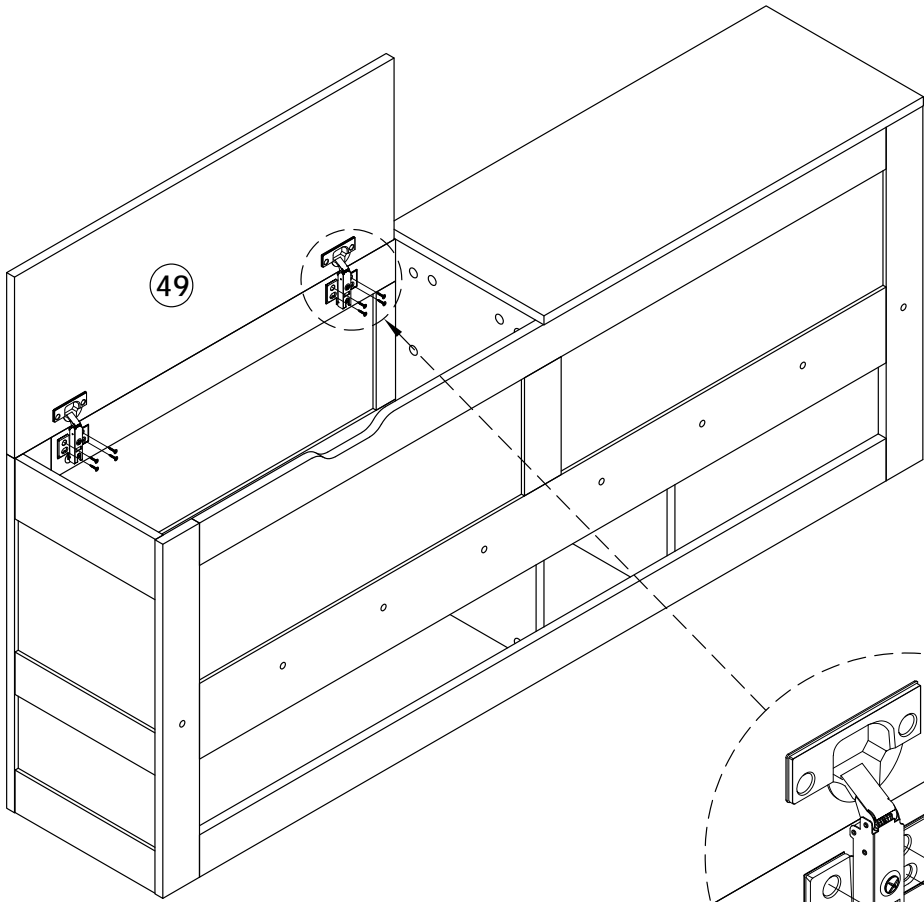
4PCS

G

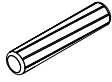


2PCS



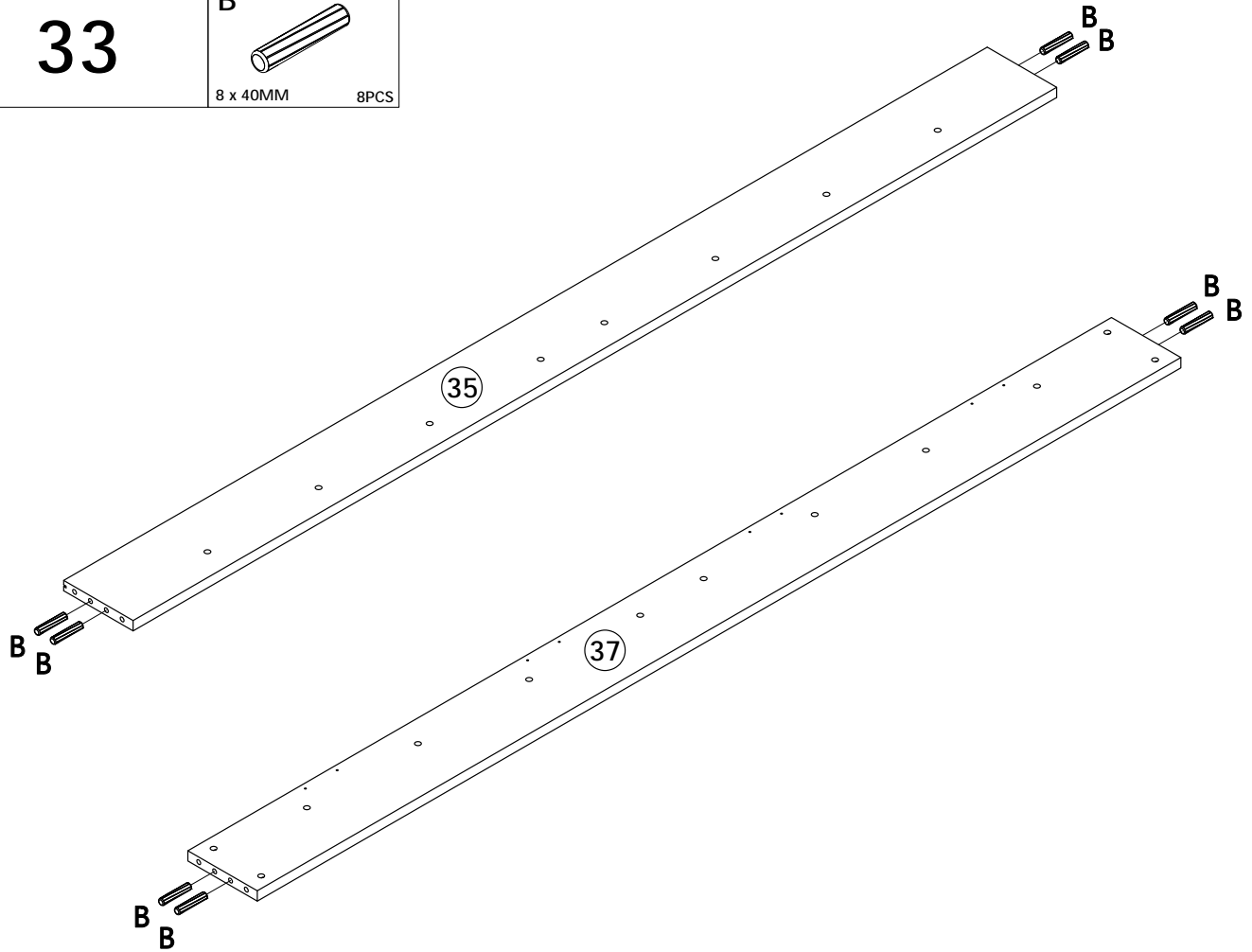


33

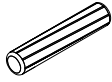
B

8 x 40MM

8PCS

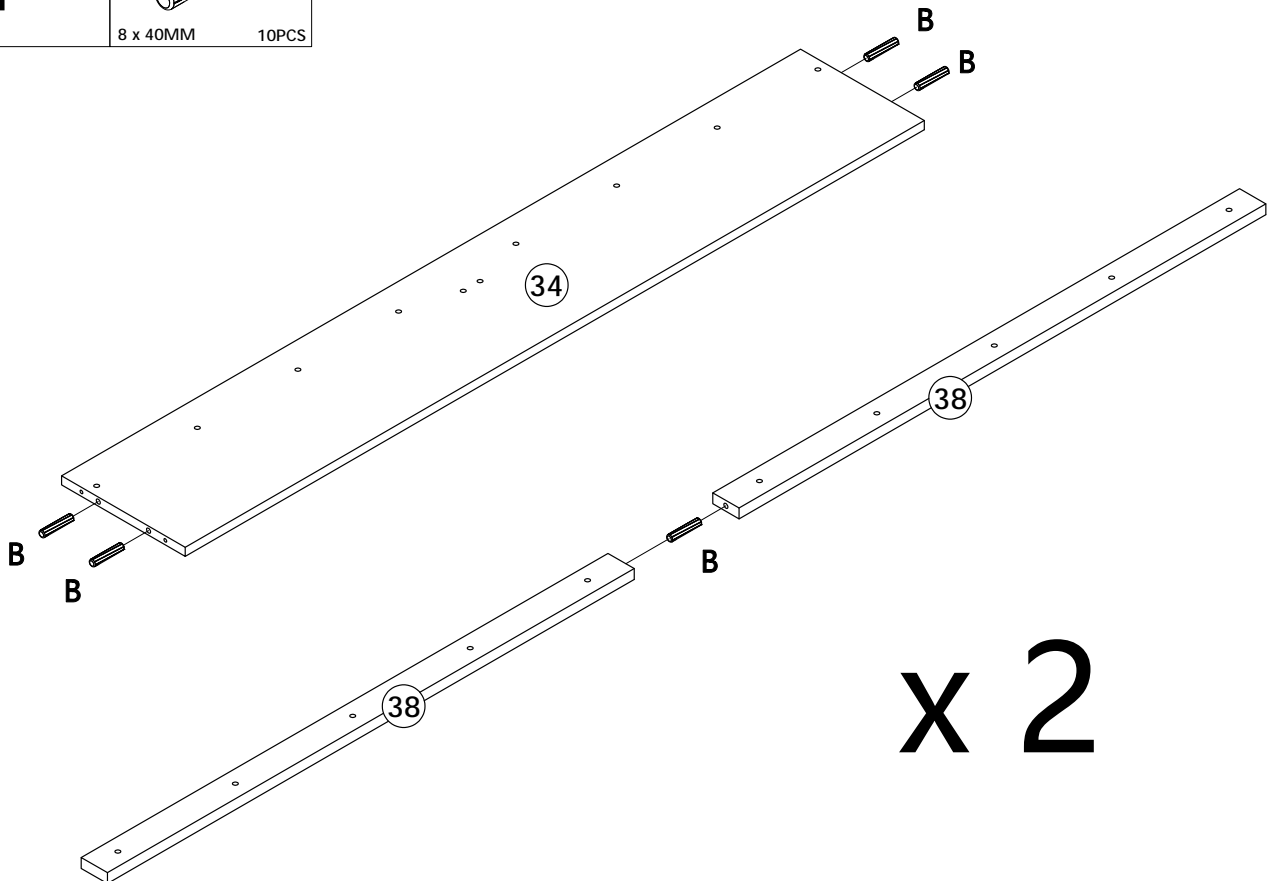


34

B

8 x 40MM

10PCS



x 2

35

D

3.5 x 30MM

8PCS

H

M6 x 120MM

4PCS

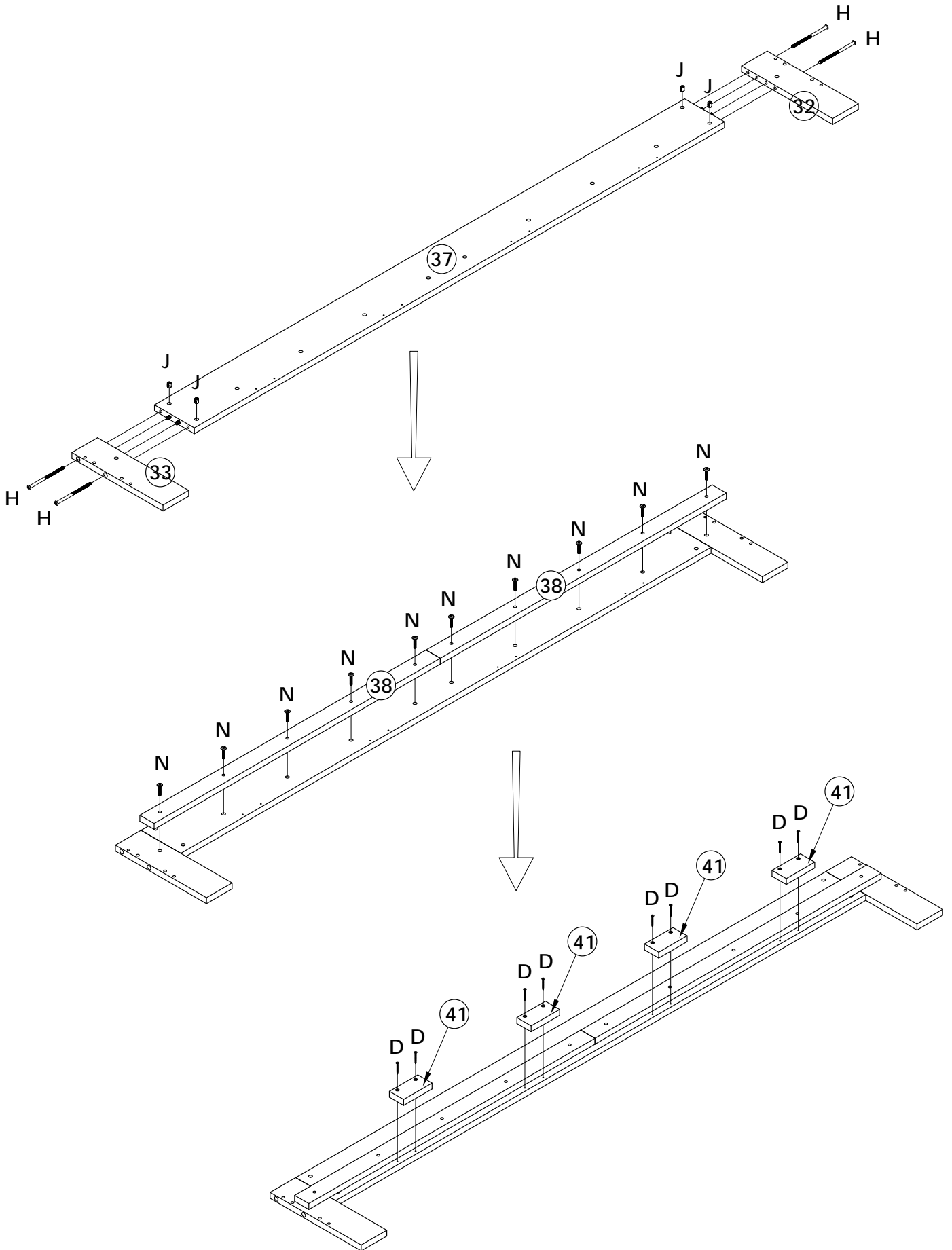
J

4PCS

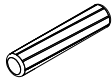
N

M6 x 30MM

10PCS



36

B

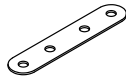
8 x 40MM

4PCS

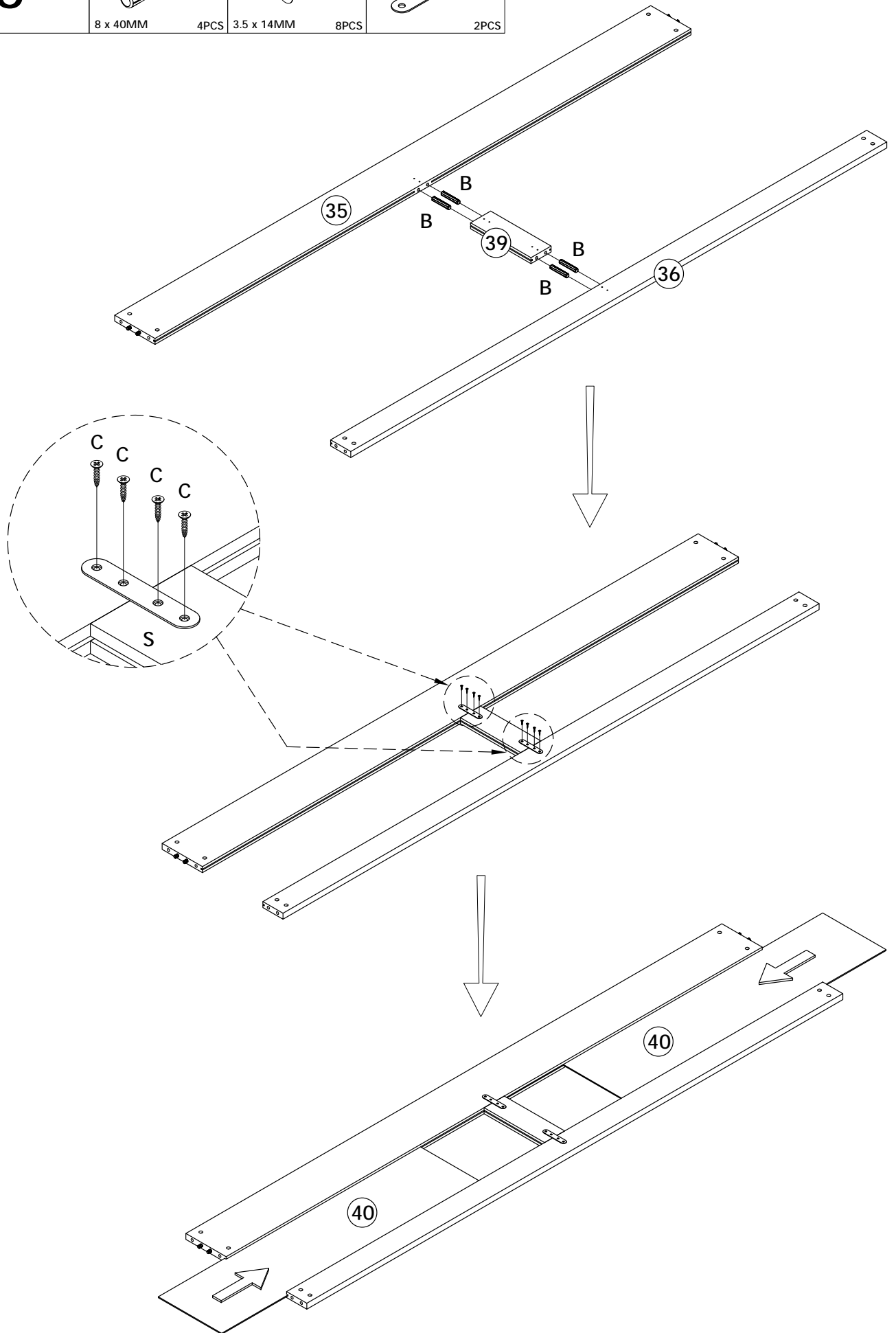
C

3.5 x 14MM

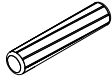
8PCS

S

2PCS



38

B

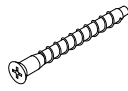
8 x 40MM

2PCS

C

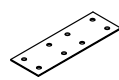
3.5 x 14MM

8PCS

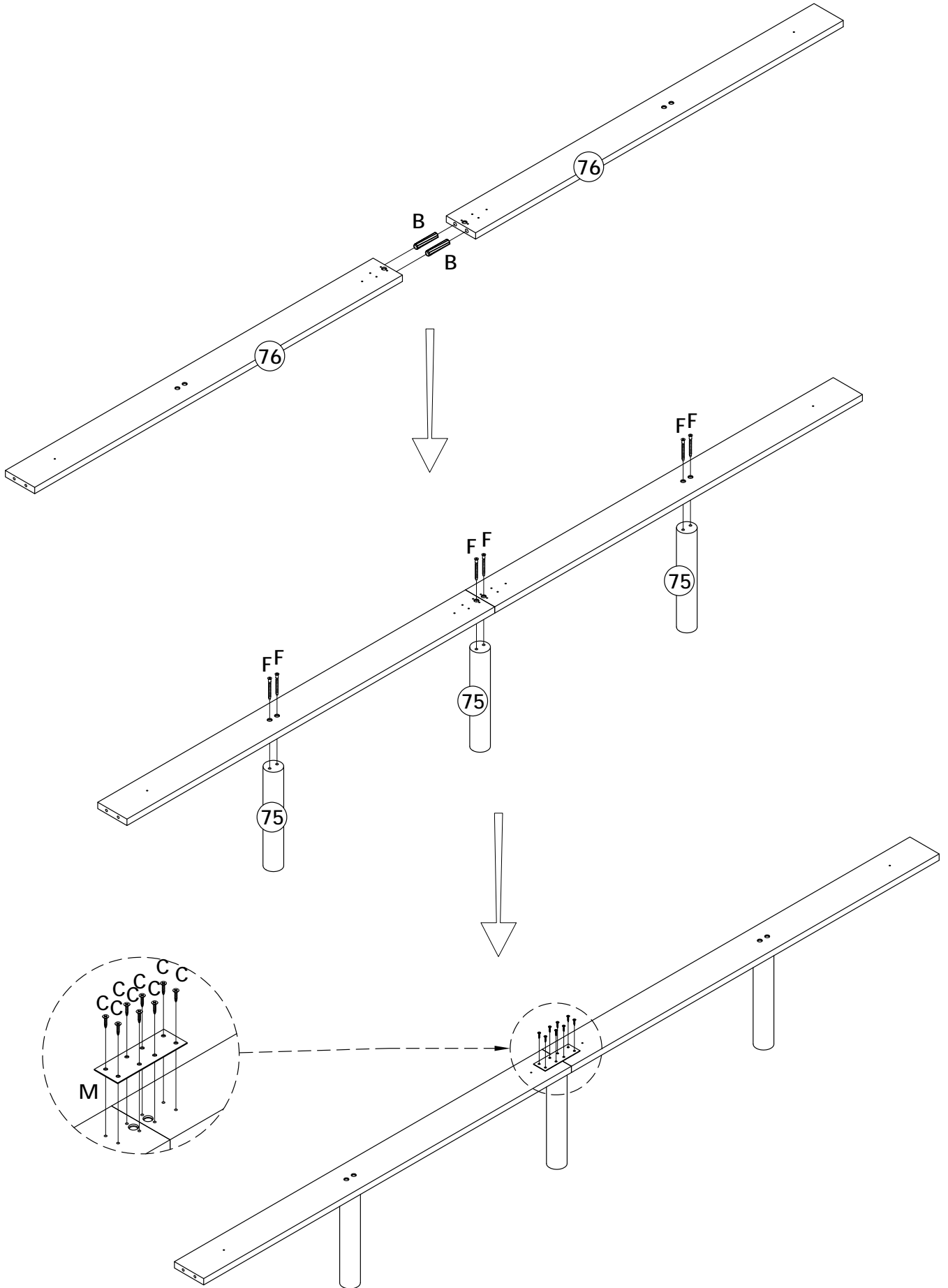
F

7 x 50MM

6PCS

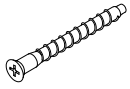
V

1PC



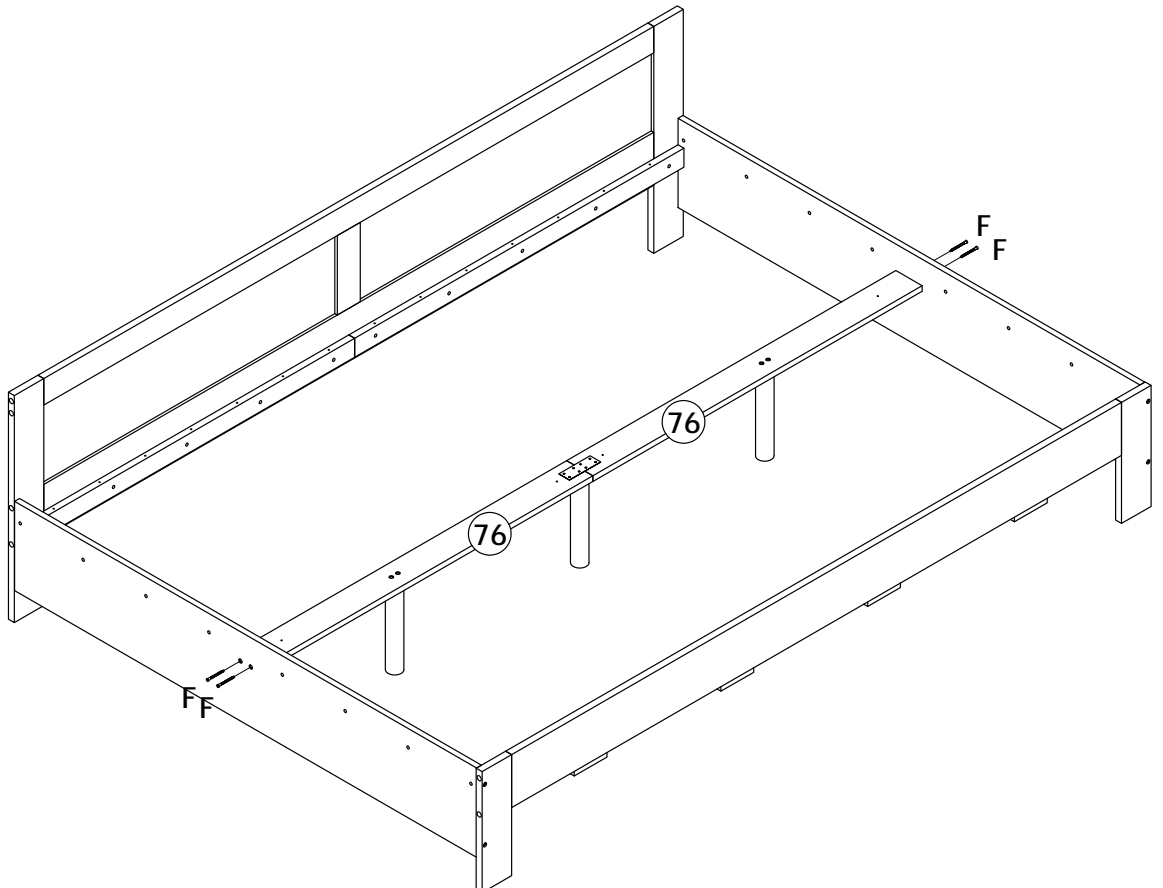
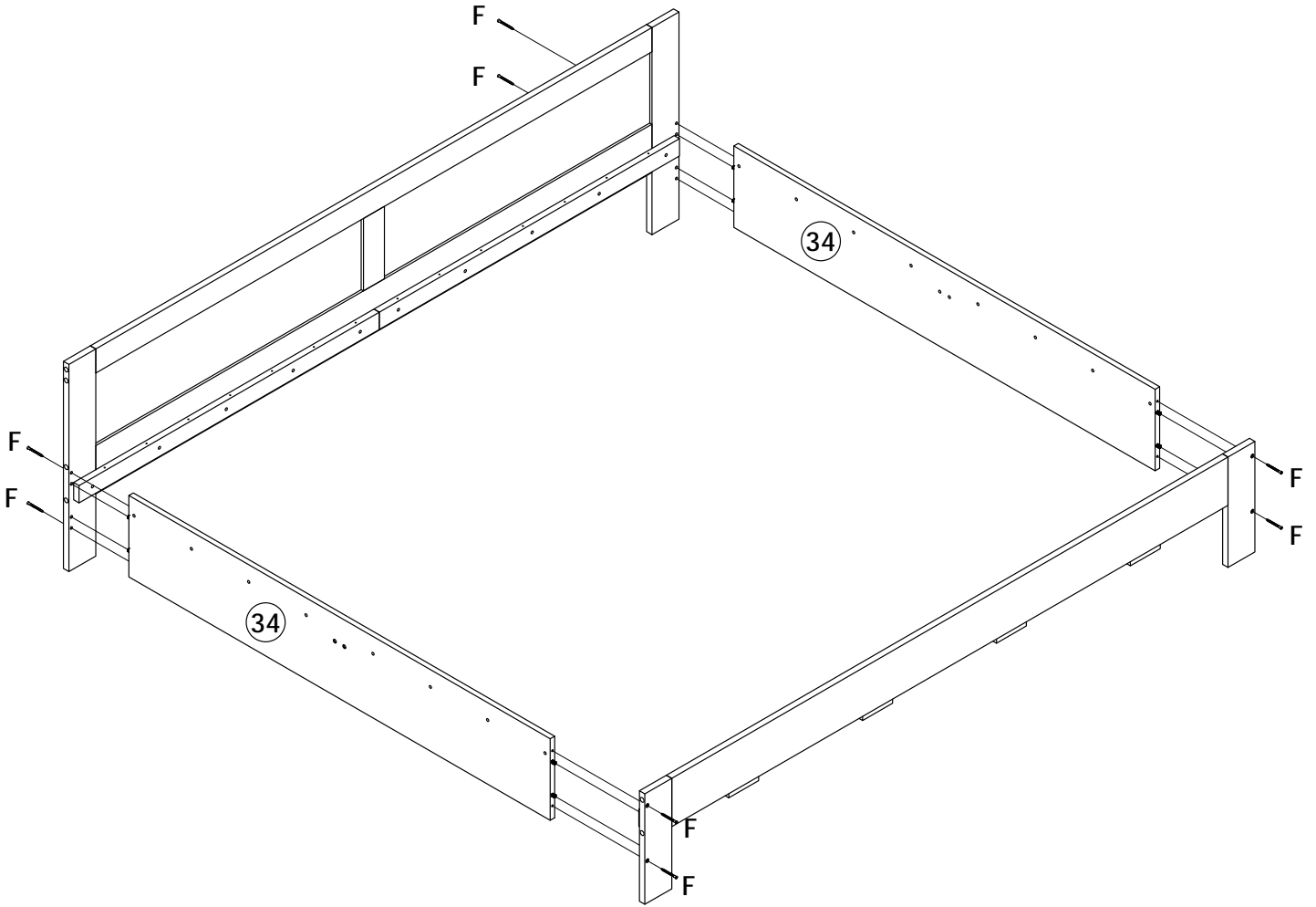
39

F



7 x 50MM

12PCS



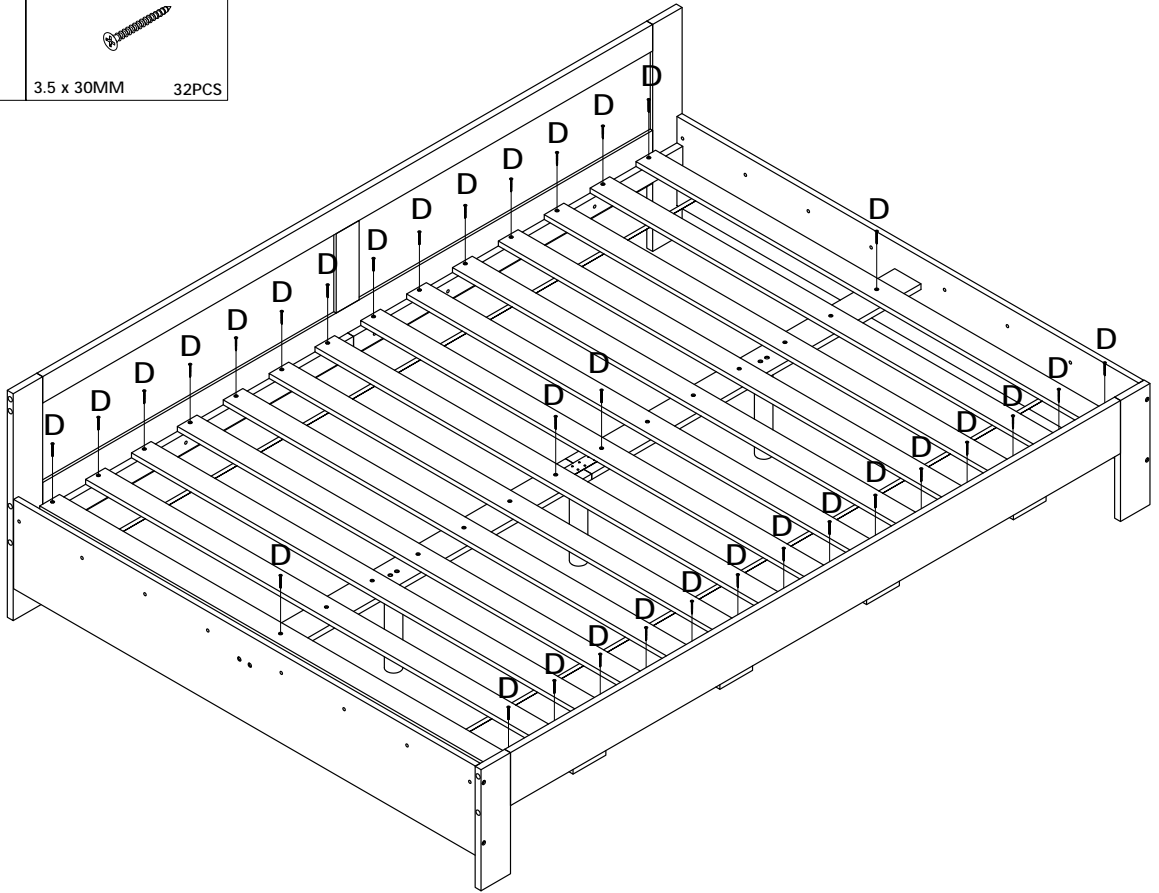
40

D



3.5 x 30MM

32PCS



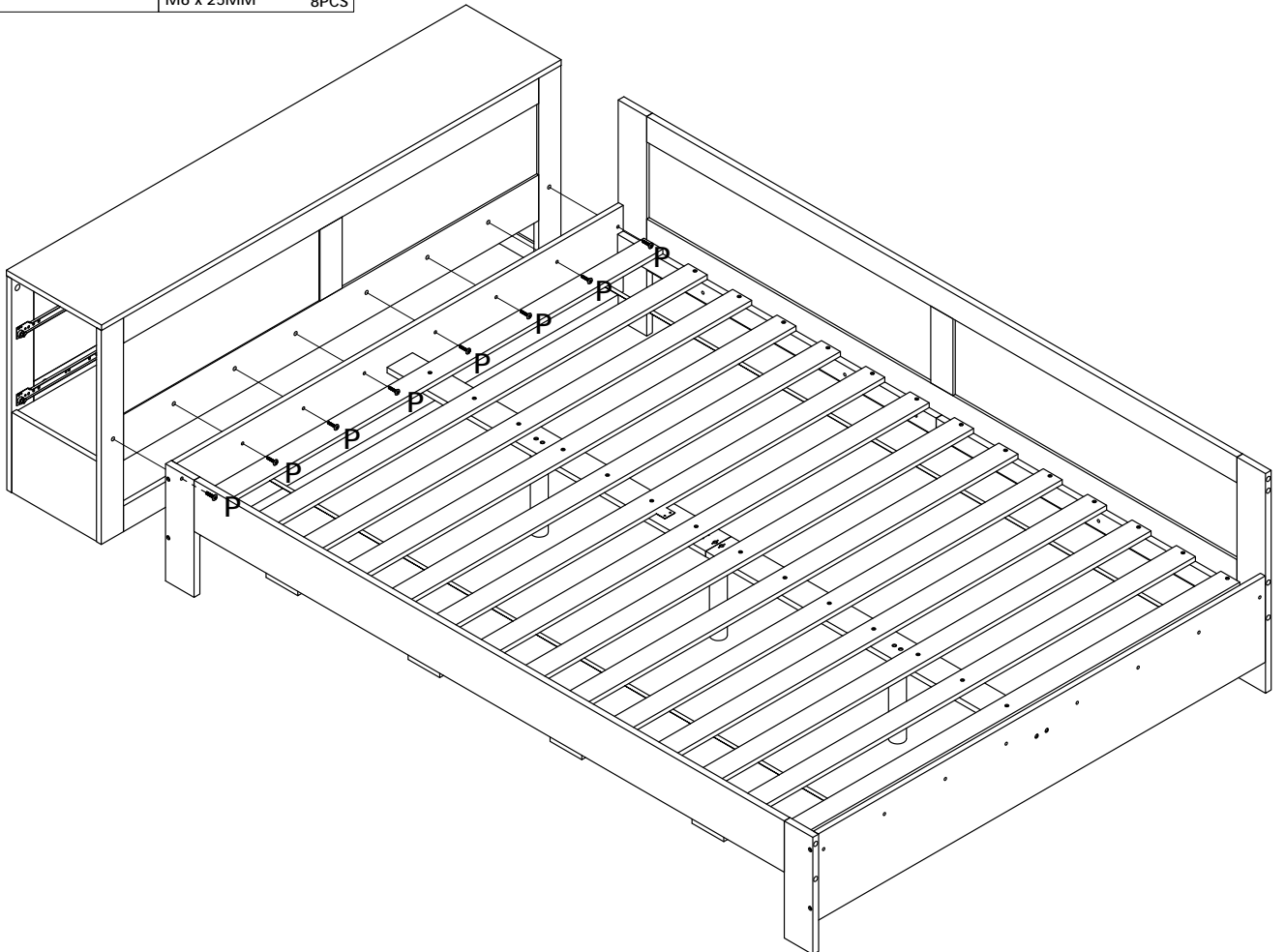
41

P



M6 x 25MM

8PCS



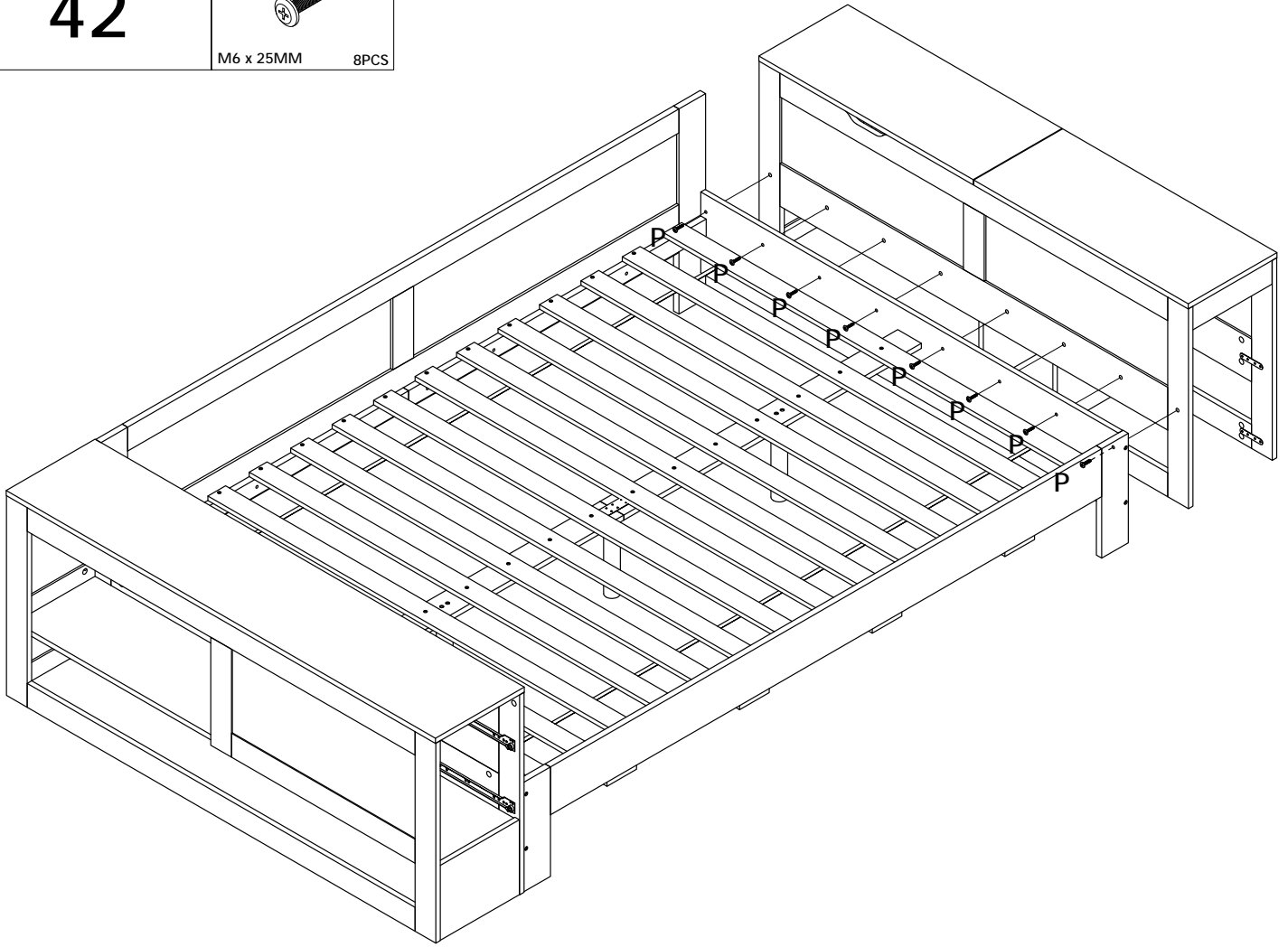
42

P



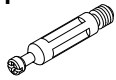
M6 x 25MM

8PCS



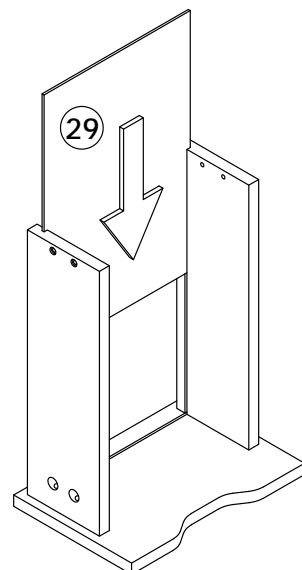
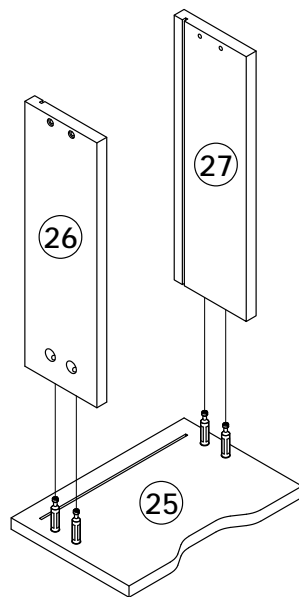
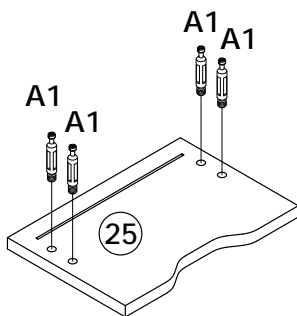
43

A1



8PCS

x 2



44

A2



8PCS

C



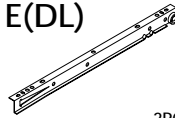
3.5 x 14MM

D



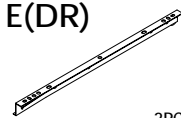
8PCS 3.5 x 30MM

E(DL)

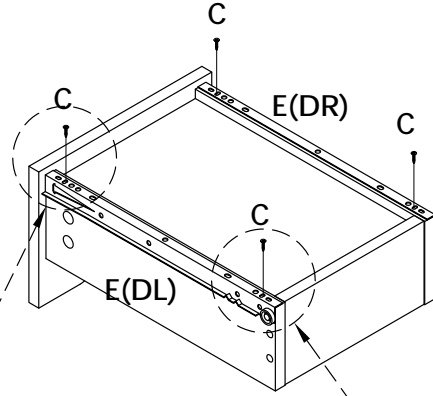
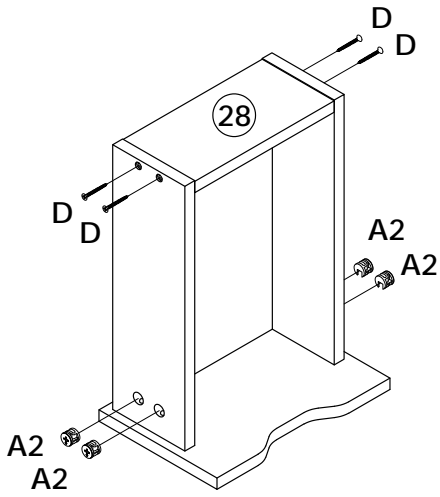


2PCS

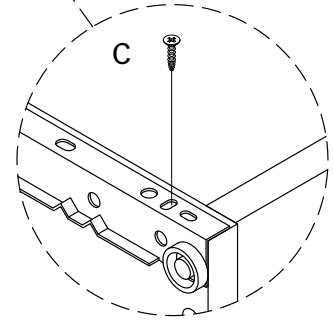
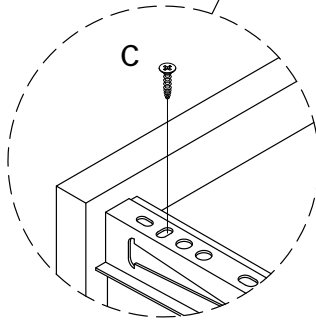
E(DR)



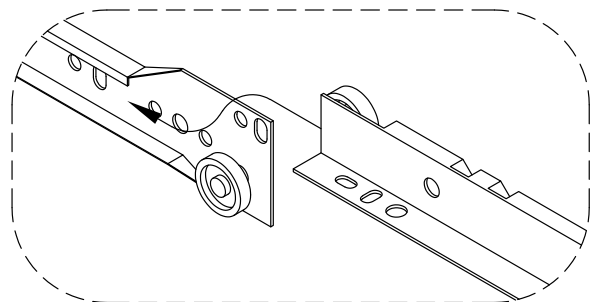
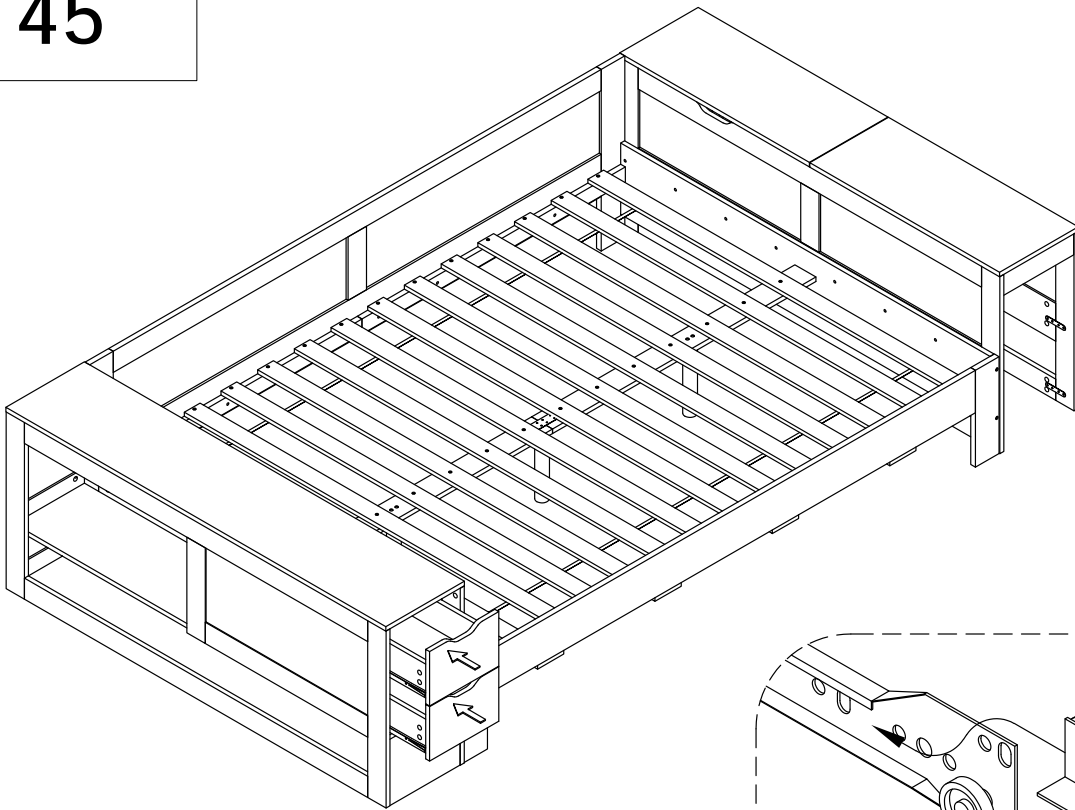
2PCS



x 2

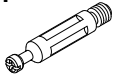


45



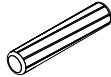
46

A1



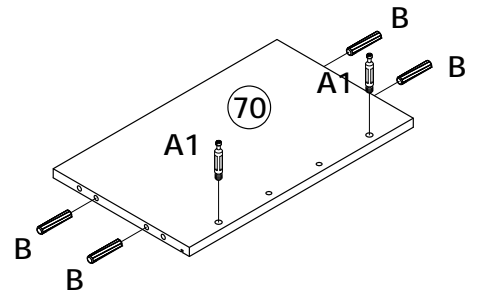
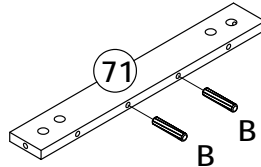
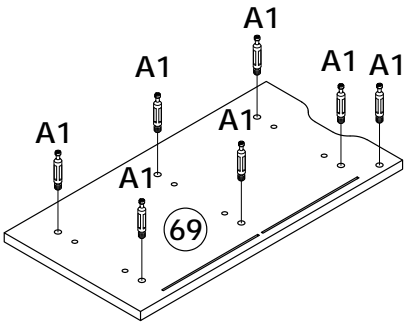
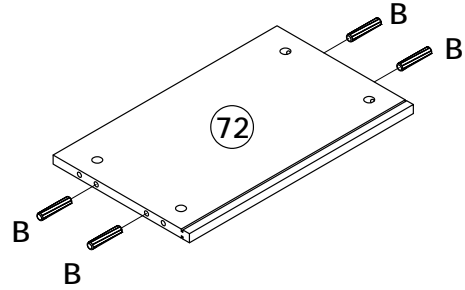
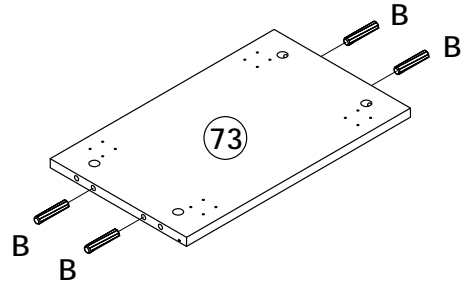
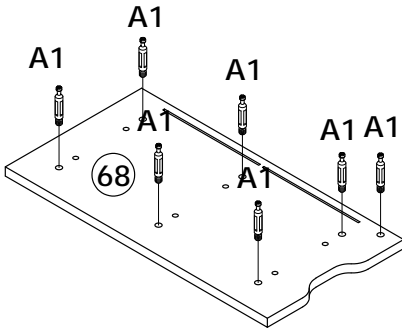
16PCS

B



8 x 40MM

14PCS

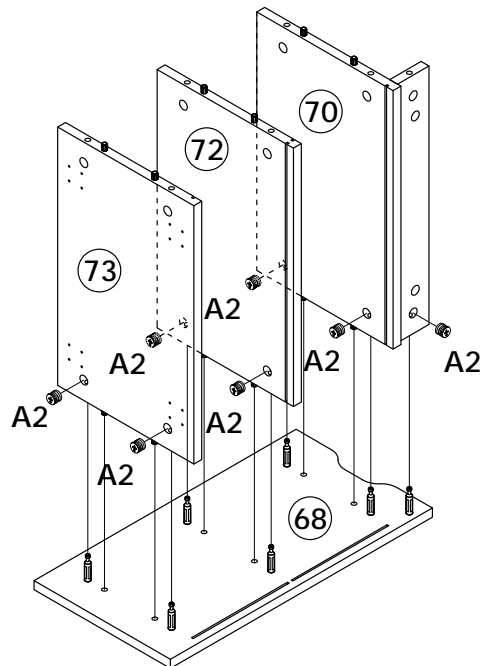
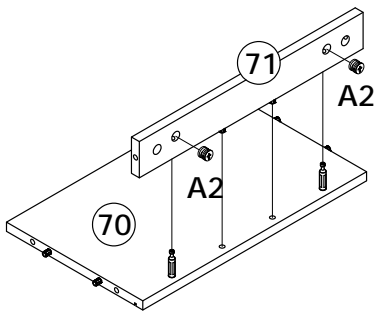


47

A2



9PCS

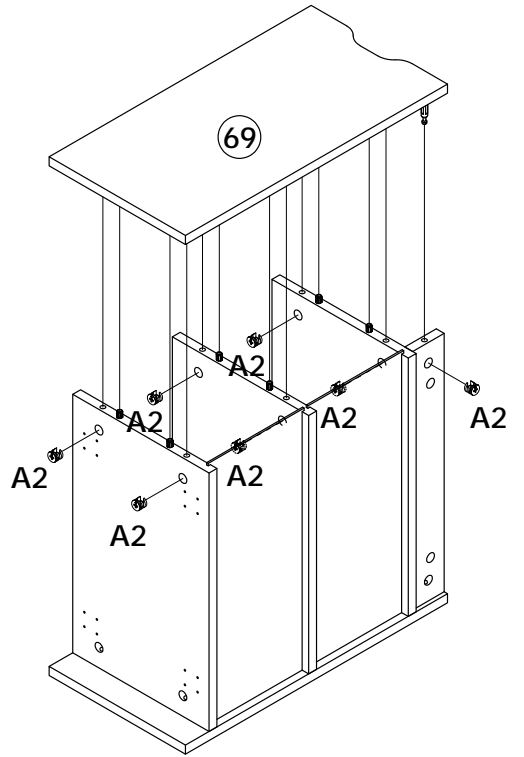
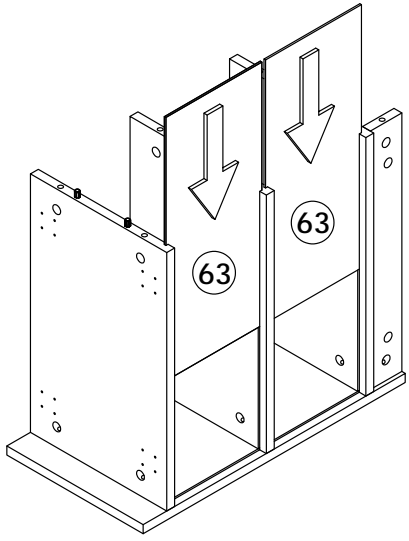


48

A2



7PCS



49

C



3.5 x 14MM

16PCS

L

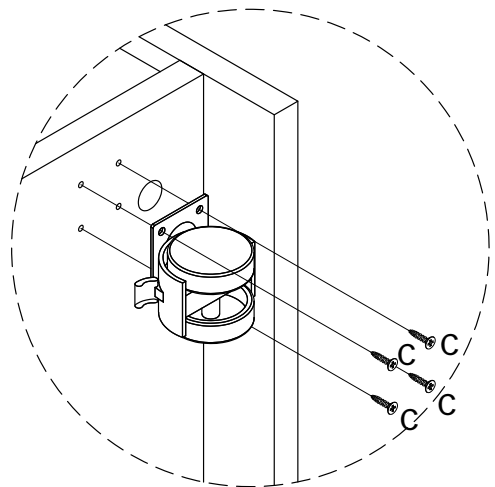
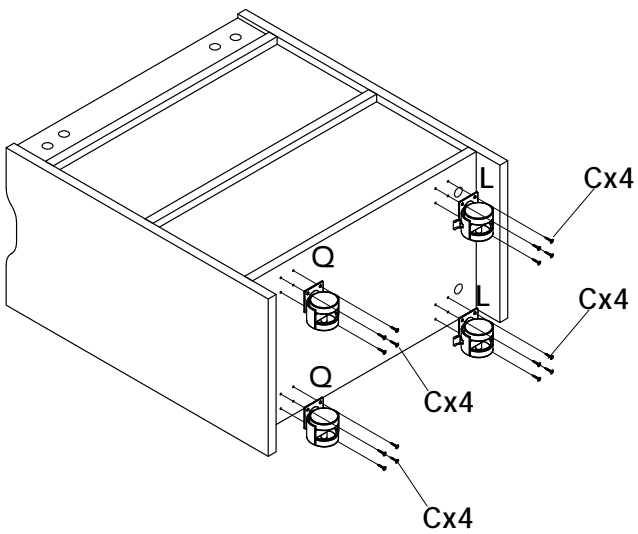


2PCS

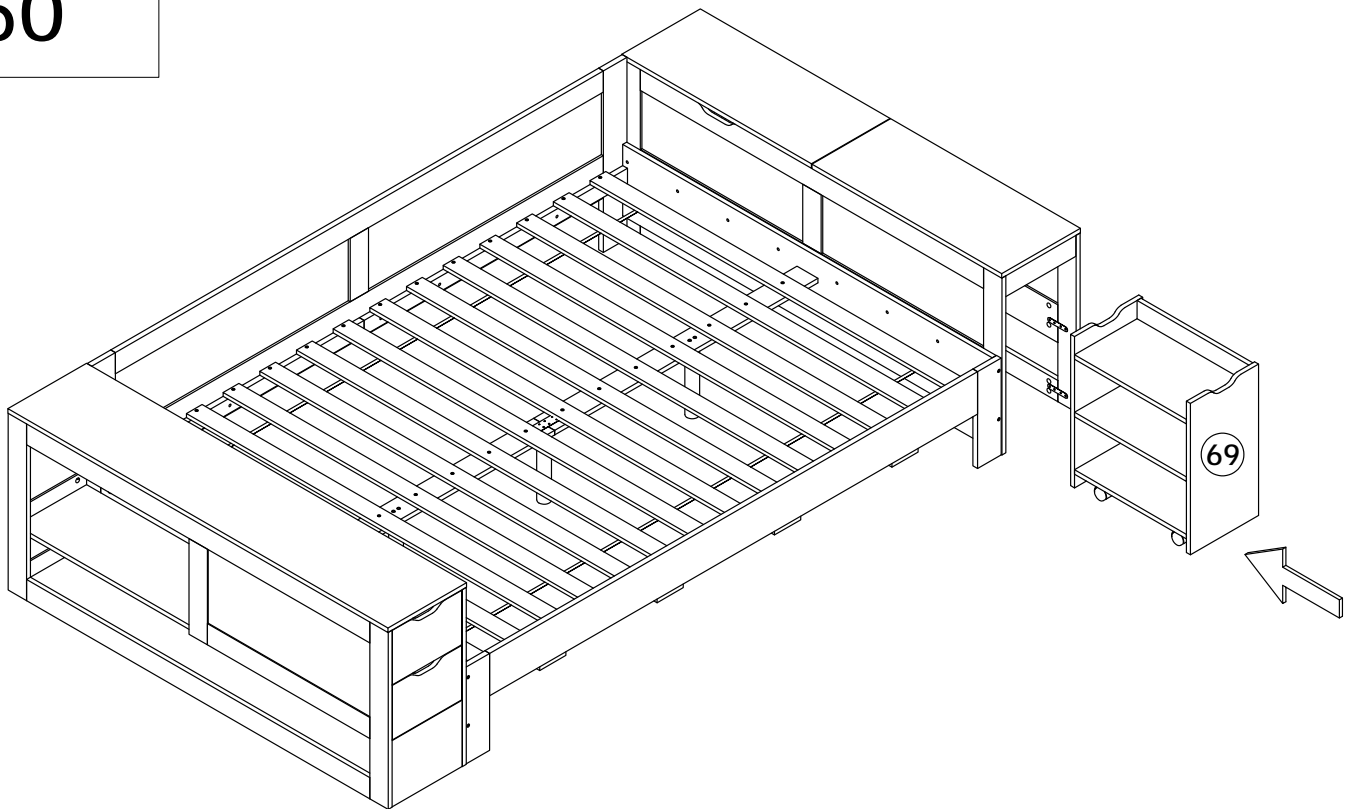
Q



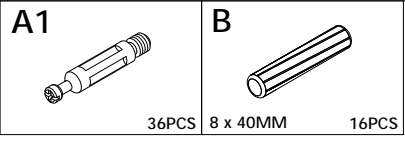
2PCS



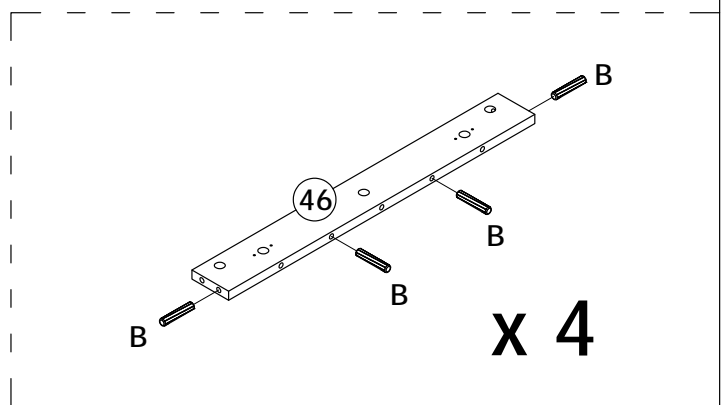
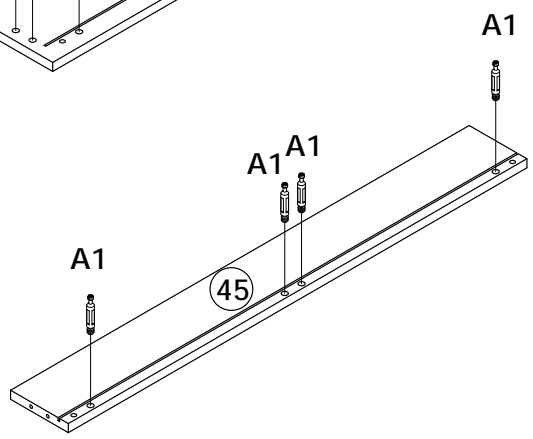
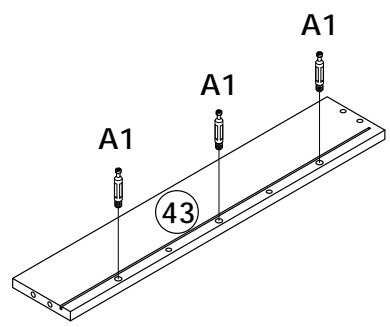
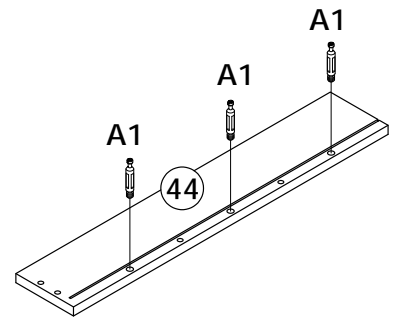
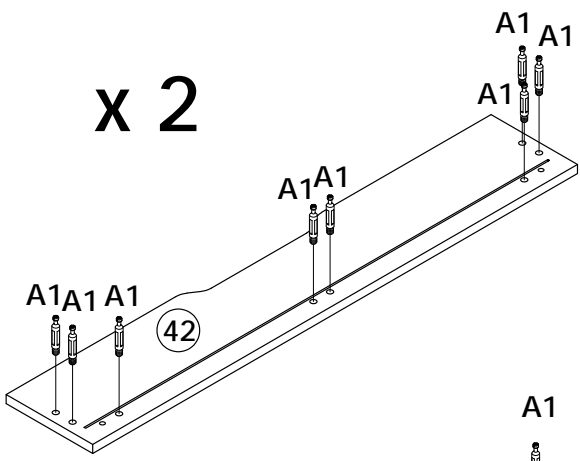
50



51



x 2



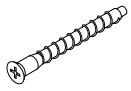
52

A2



20PCS

F



7 x 50MM

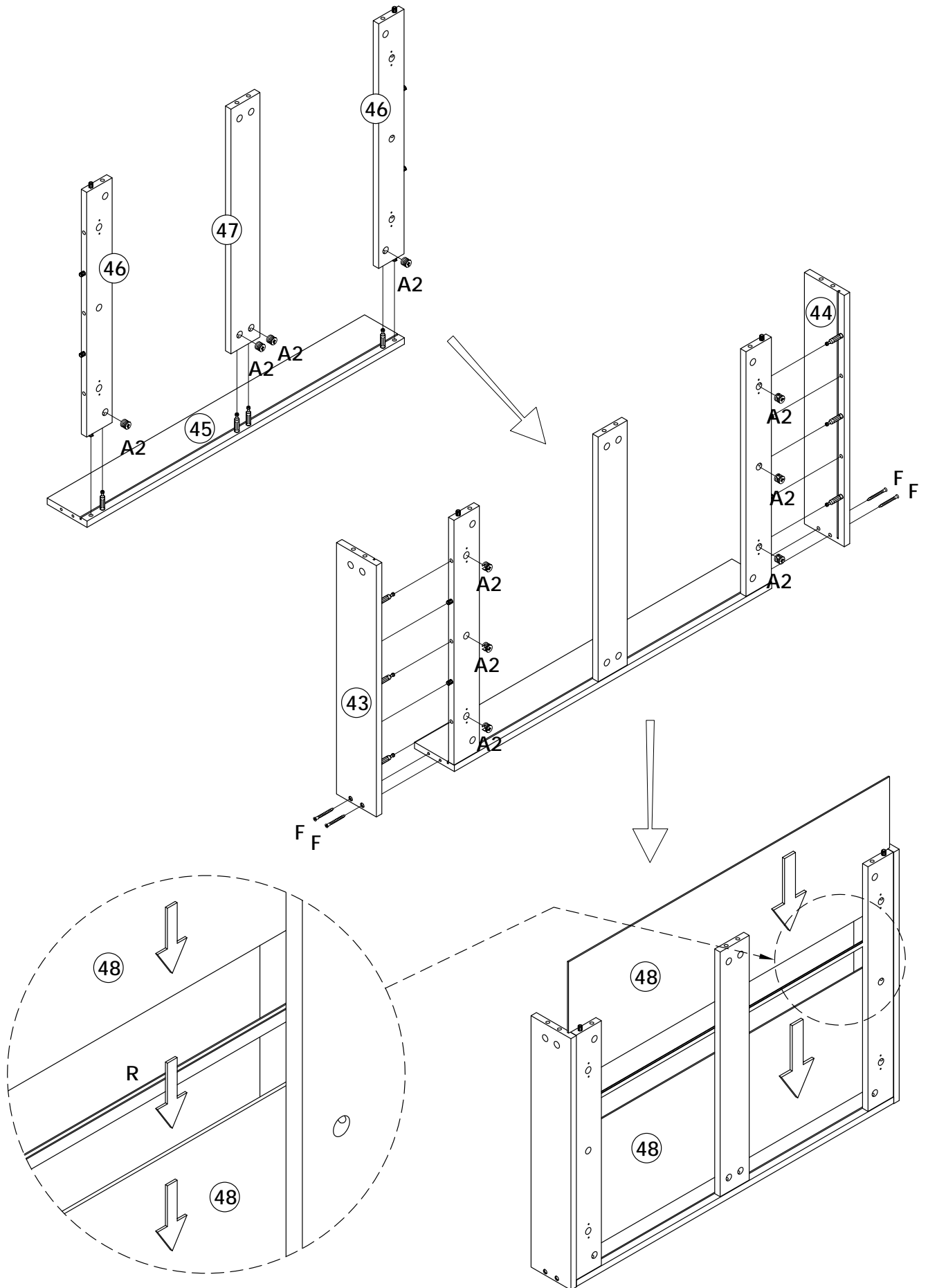
R



873MM

2PCS

x 2



53

A2



16PCS

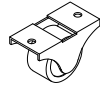
C



3.5 x 14MM

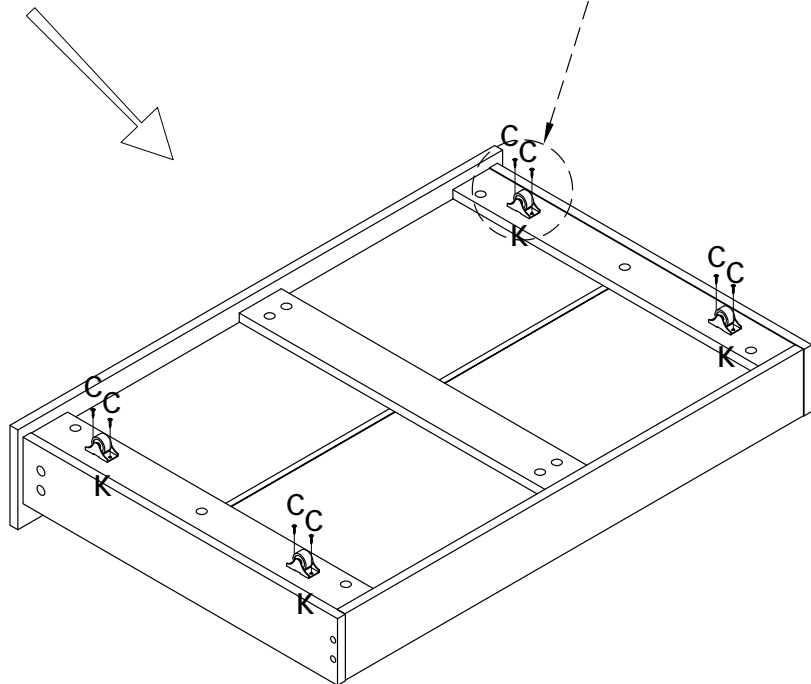
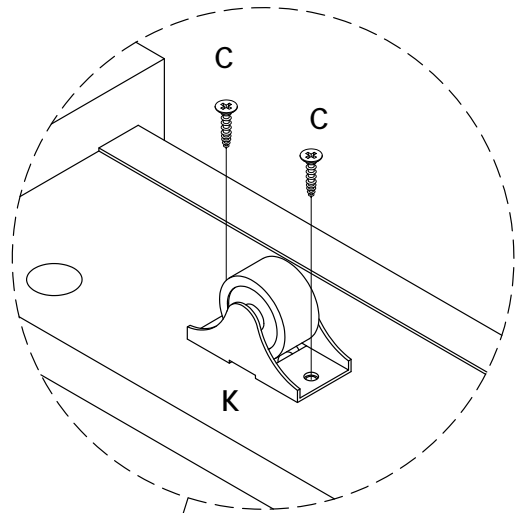
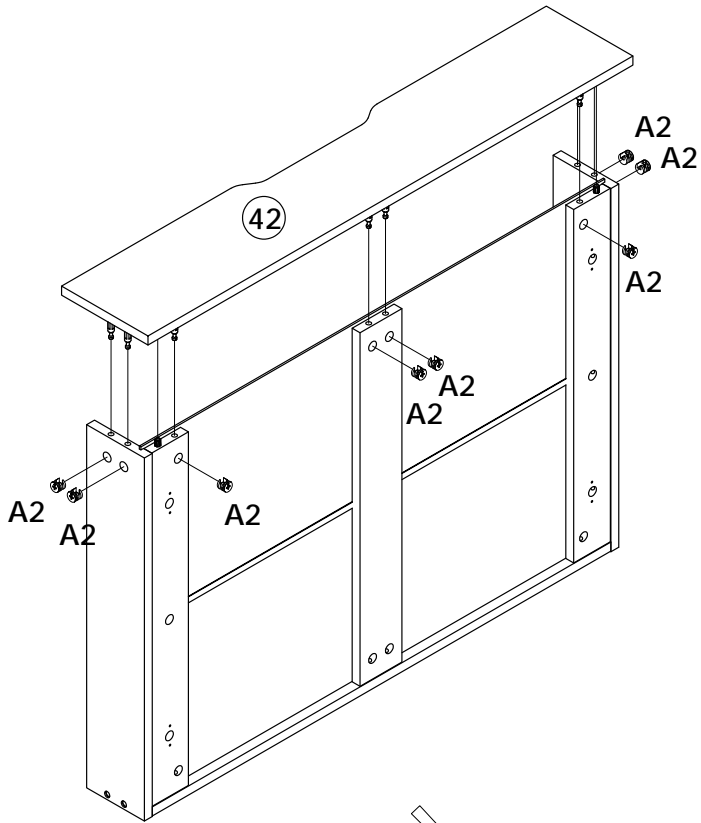
16PCS

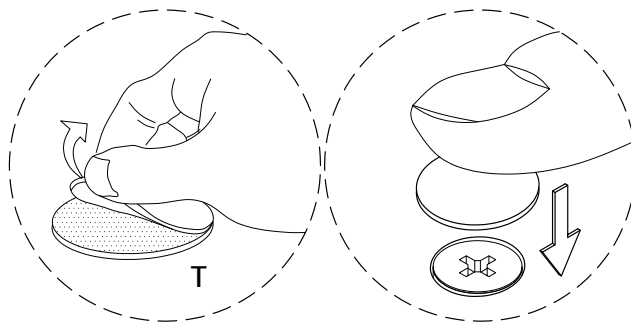
K



8PCS

x 2





EN:In order to make the product more beautiful,please paste hardware T on the exposed holes.

DE:Um ein präzises produkt ästhetisieren zu können, fügen sie hardware T in eine entblöbte öffnung ein

FR:Afin de rendre le produit plus beau, s' il vous plaît coller le matériel T sur les trous exposés.

IT:Per rendere il prodotto più bello, incollare l' hardware T sui fori esposti.

ES:Con el fin de hacer el producto más hermoso, por favor pega hardware T en los agujeros expuestos

