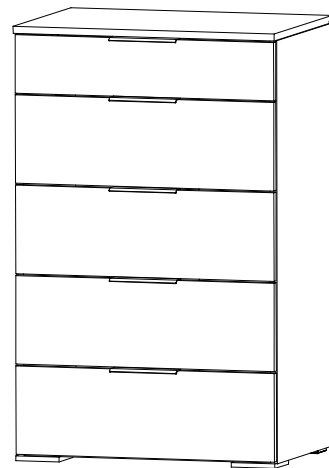
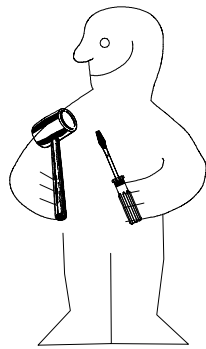
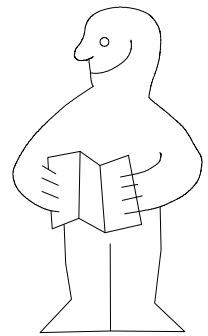
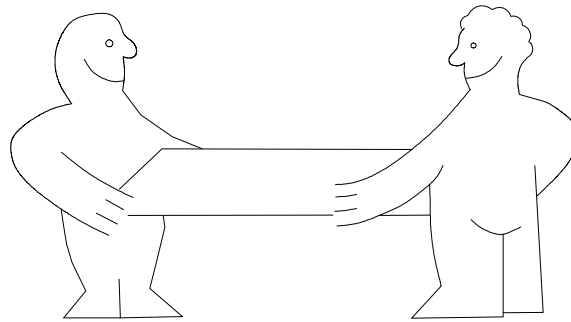
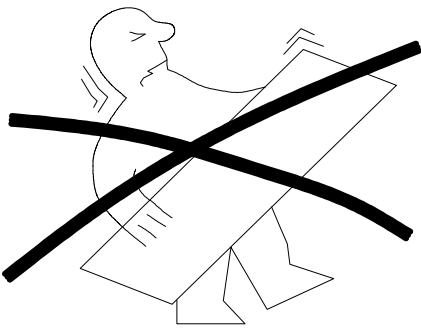


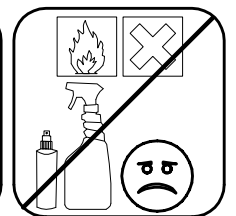
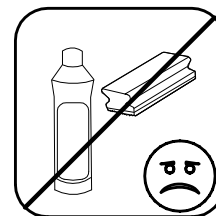
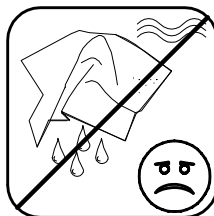
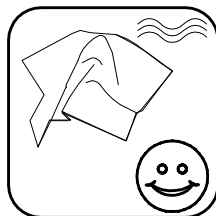
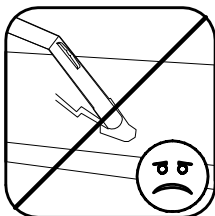
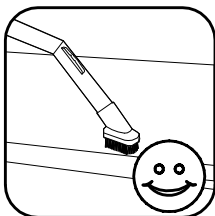
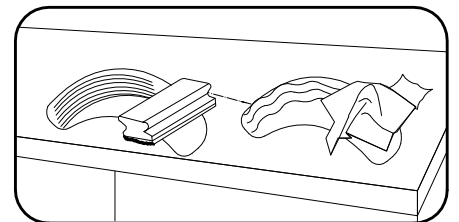
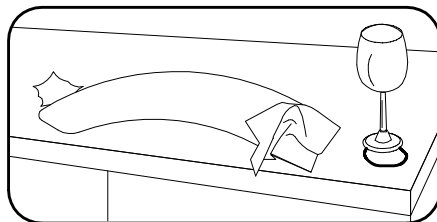
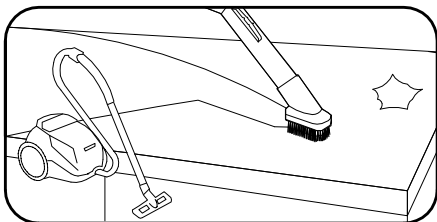
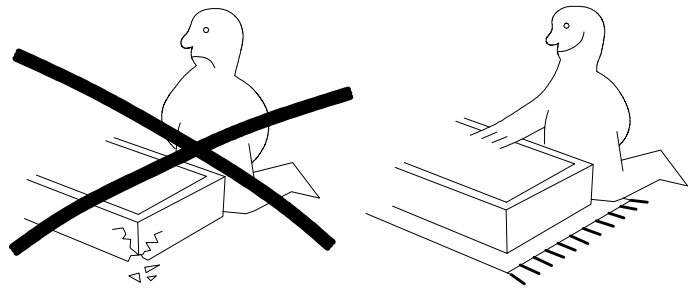
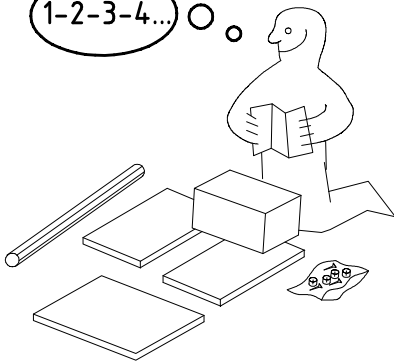
980162



691/695



1-2-3-4...


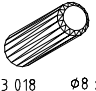
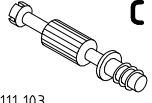
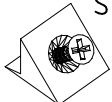



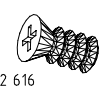

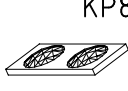
980162

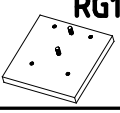


22.04.15 / 26.01.17

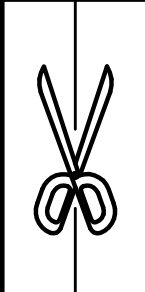
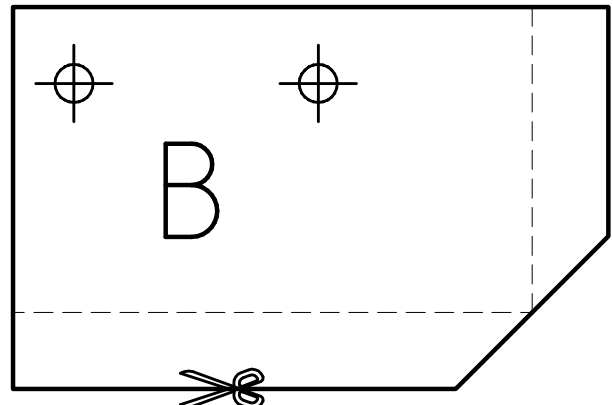
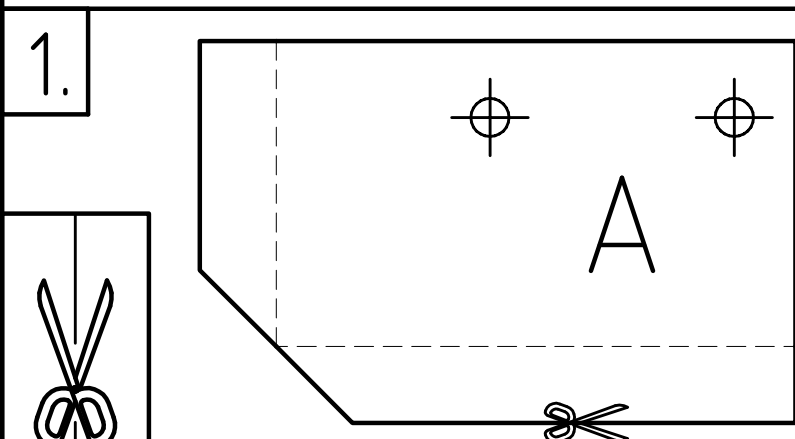
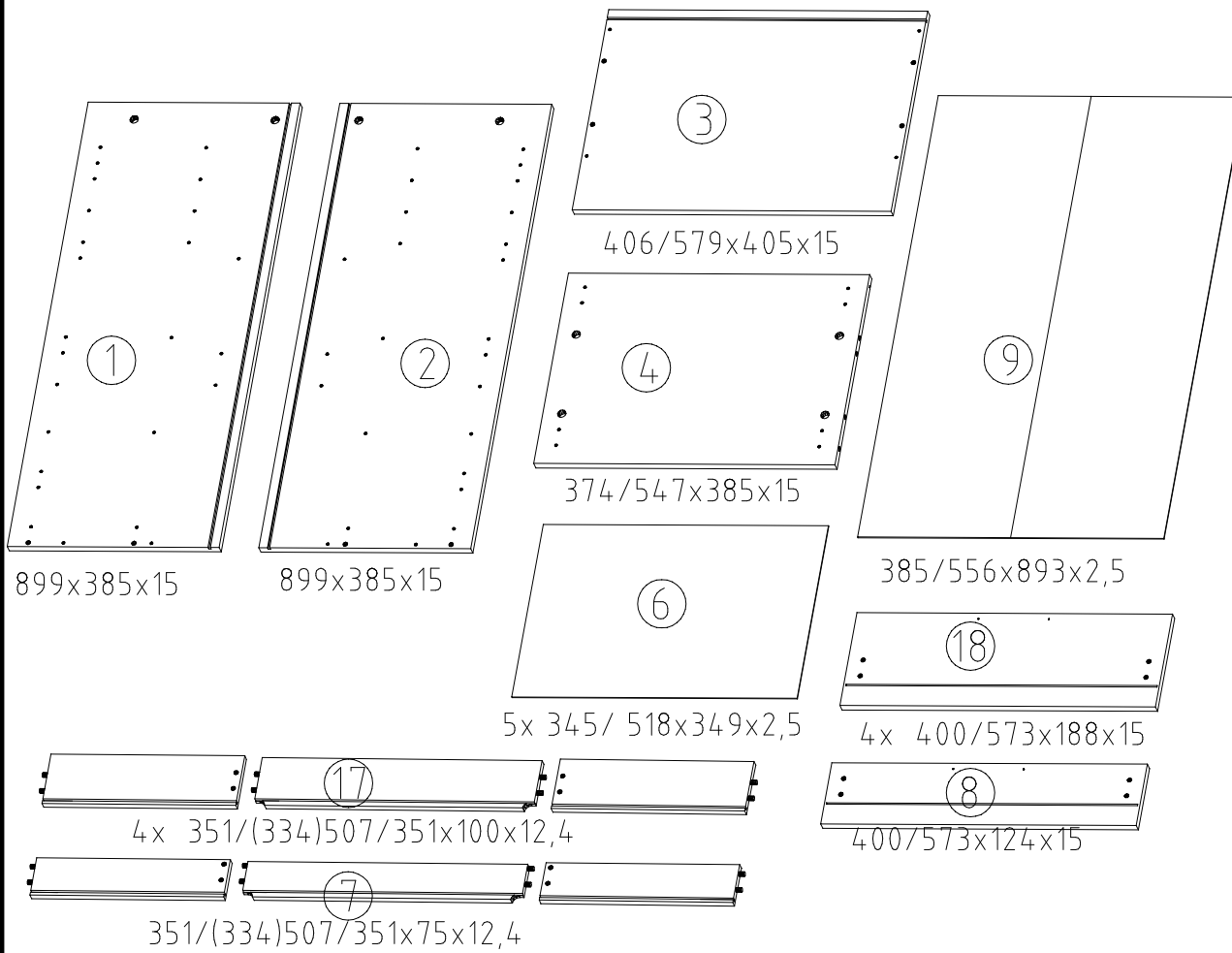
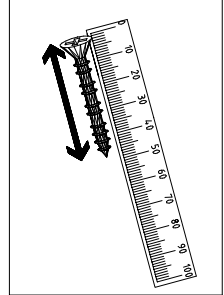
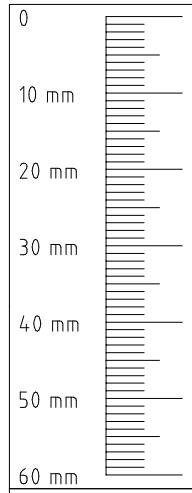
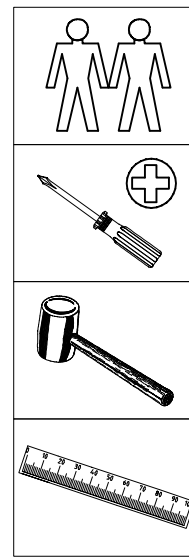
01 17

1/10

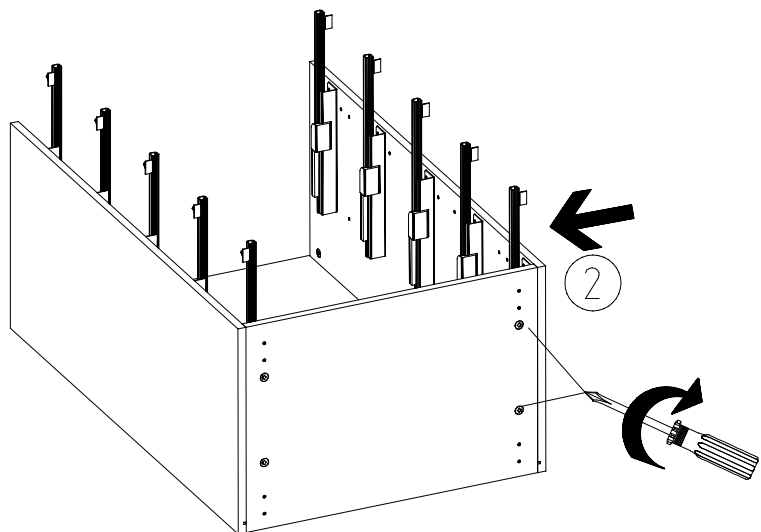
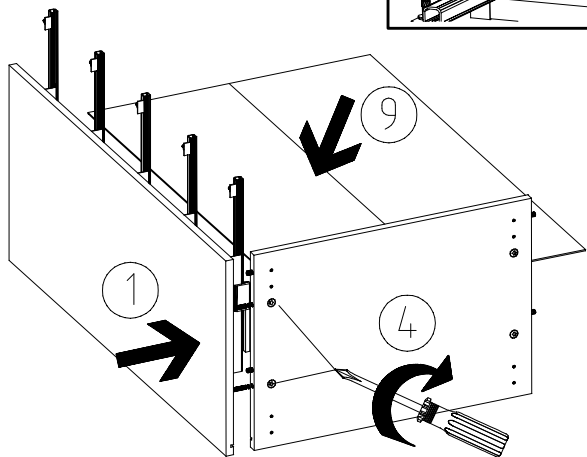
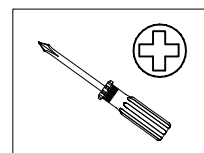
 111 102	A 8x
 353 018 $\varnothing 8 \times 30$	D 8x
 111 103	C 8x
 SBV	4x

 112 2xx/x M6 x 10	Q35 5x
 112 616	T3 20x
 163 007	Z 3x
 352 302	KP8 10x

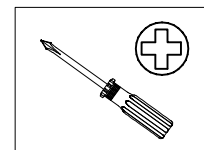
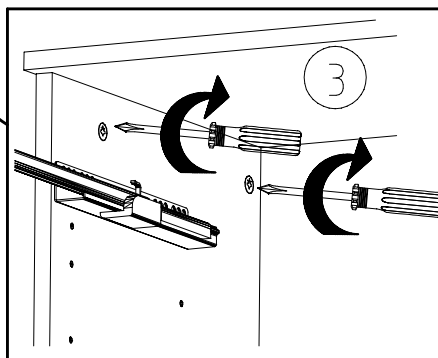
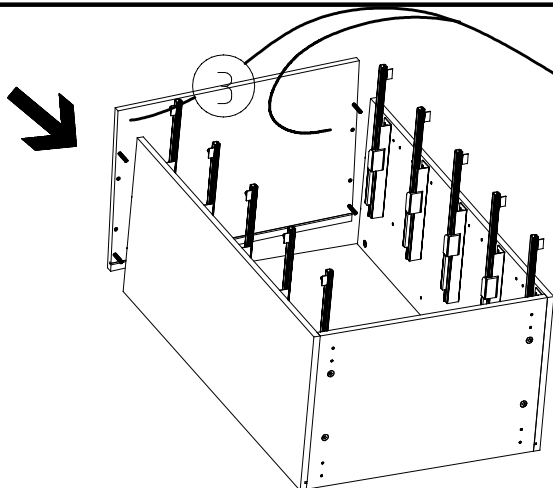
 RG100	2x
 4 X 15mm 121 120	SP15 12x
 RG10	2x



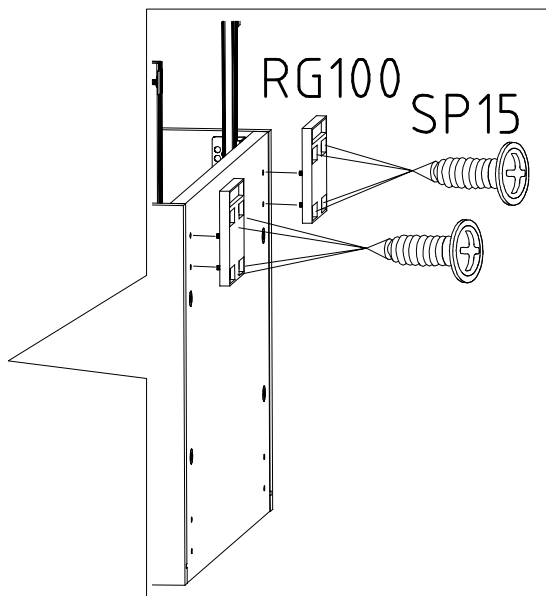
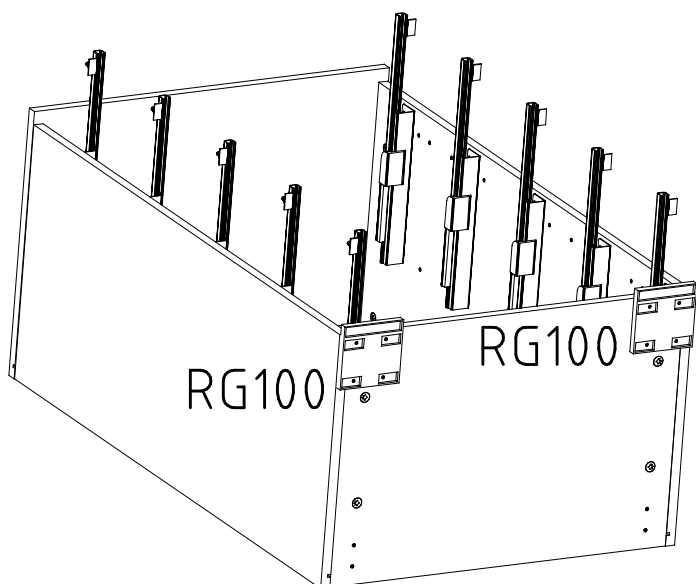
5



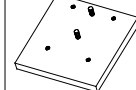
6



7



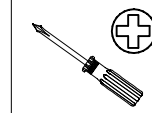
RG100



SP15
4 X 15mm

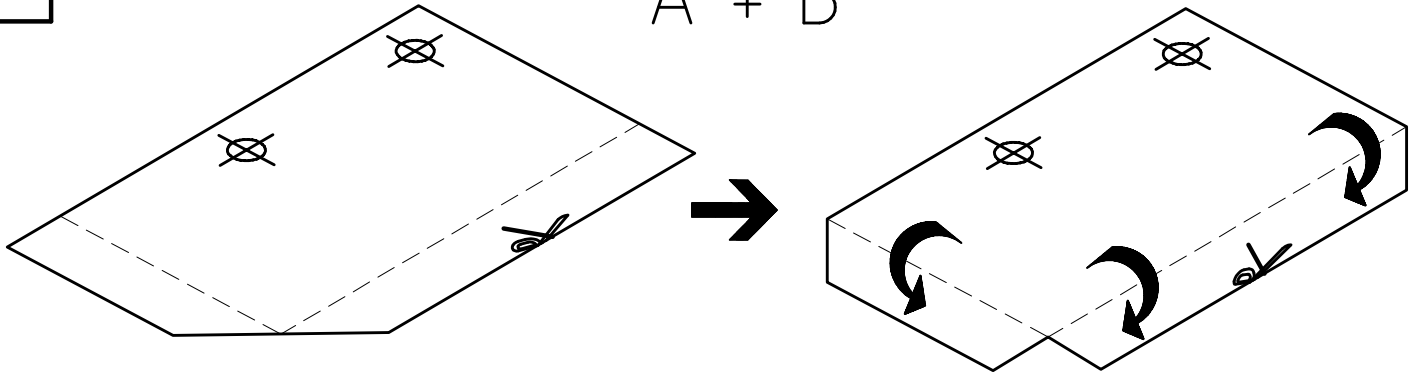


121 120

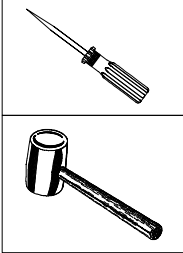
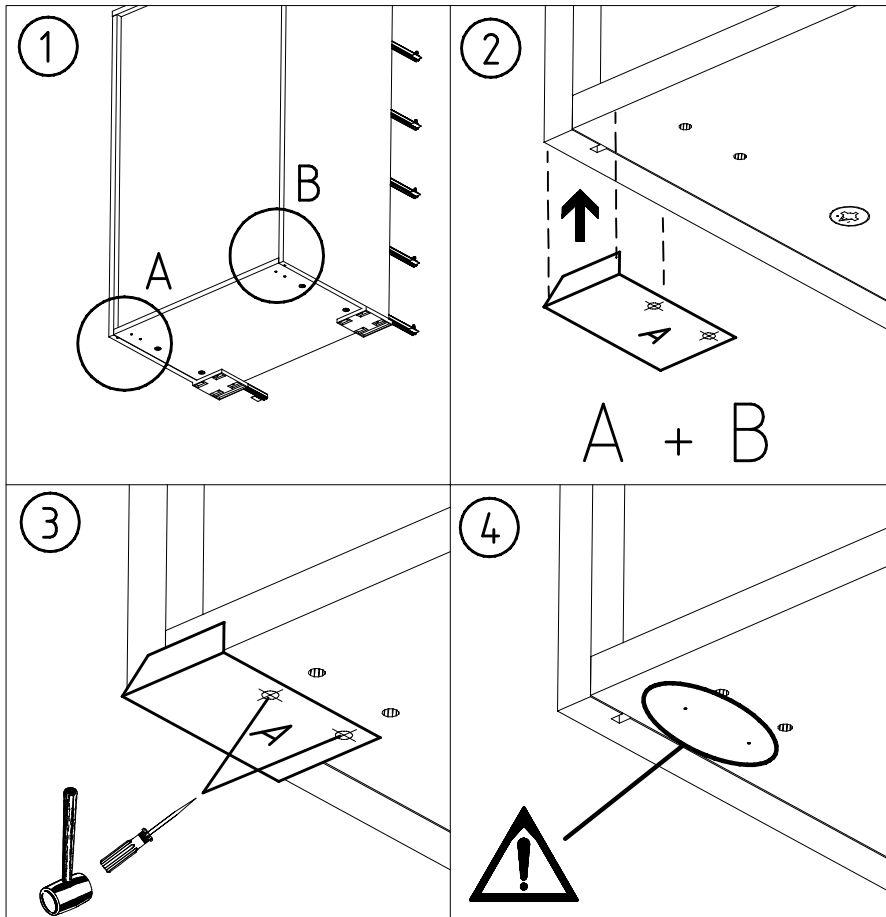


8

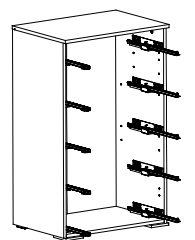
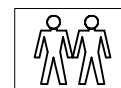
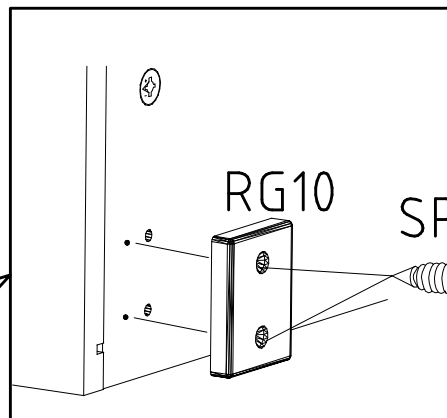
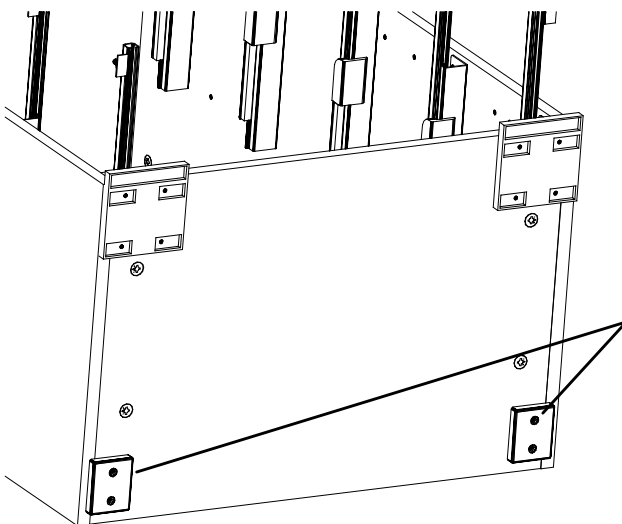
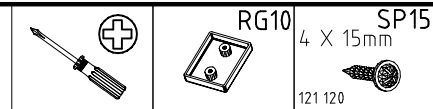
A + B

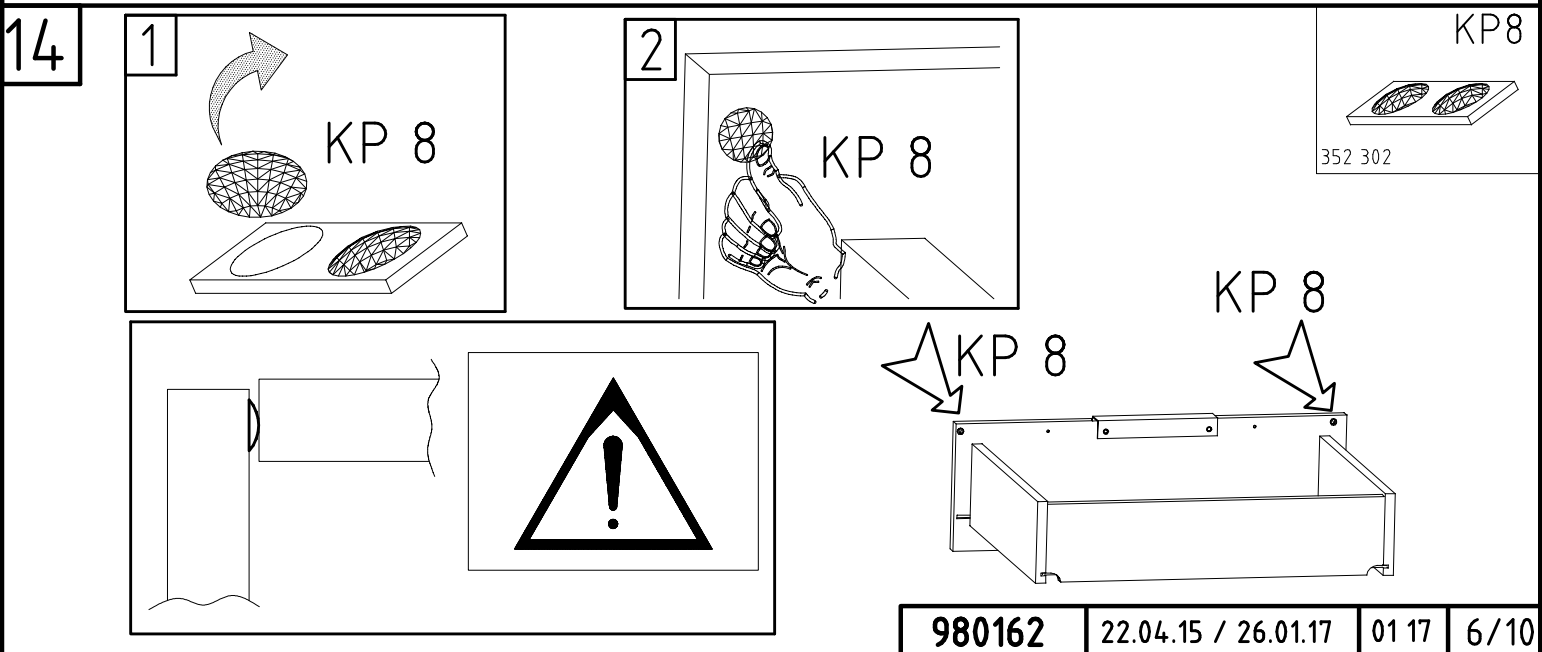
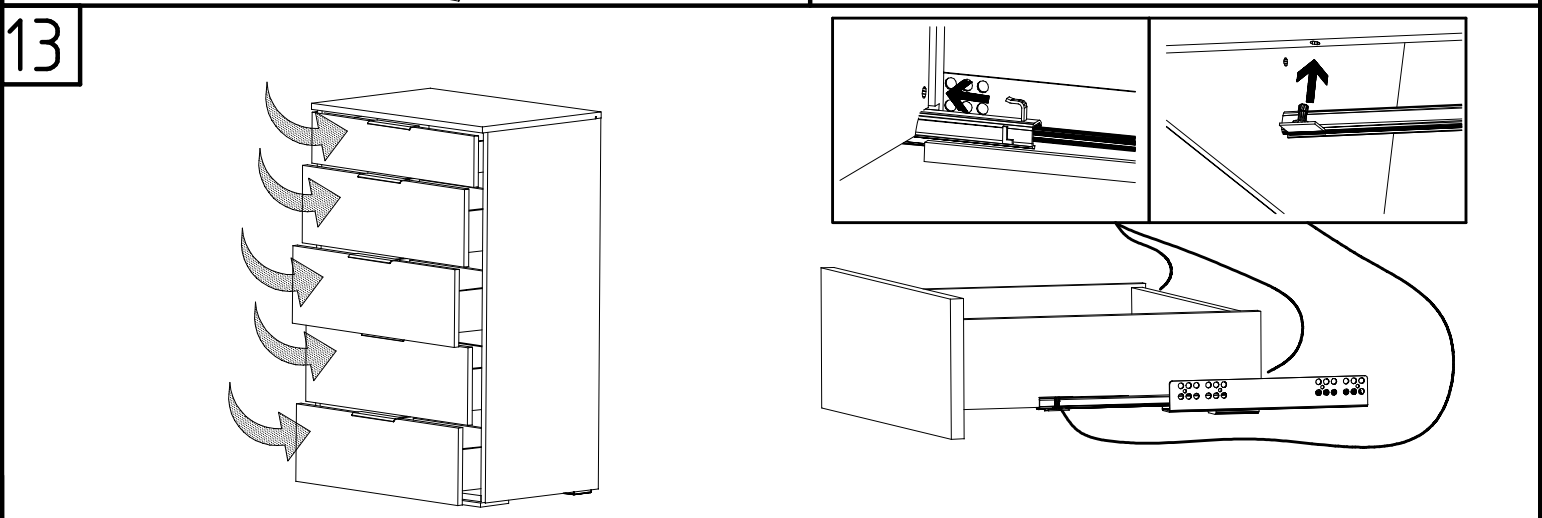
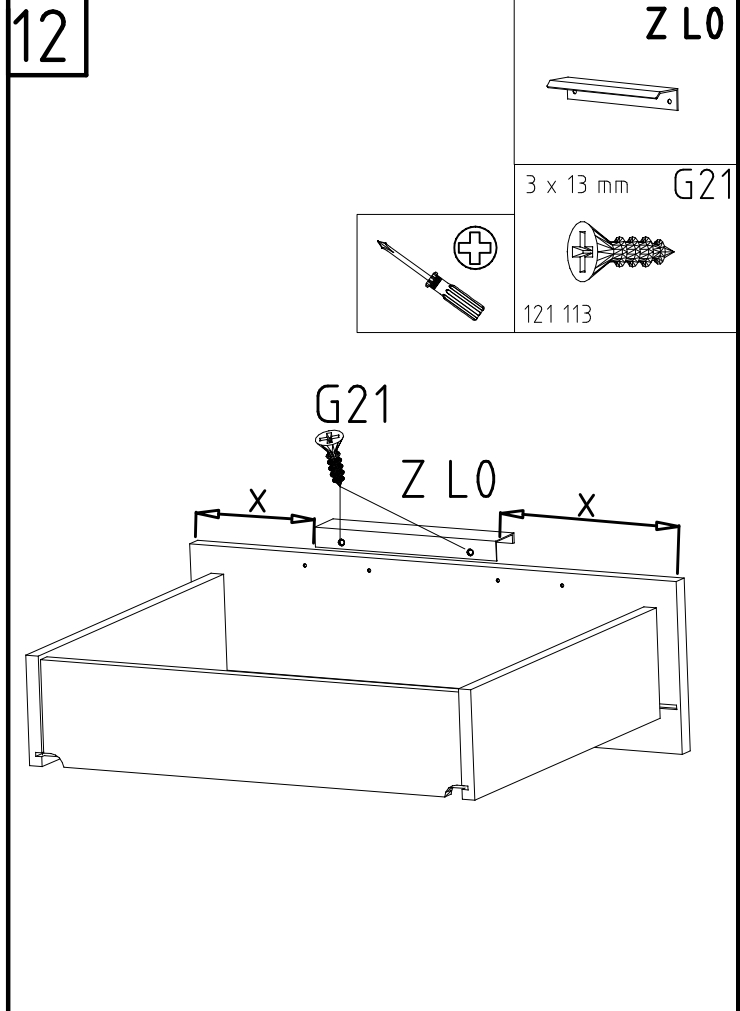
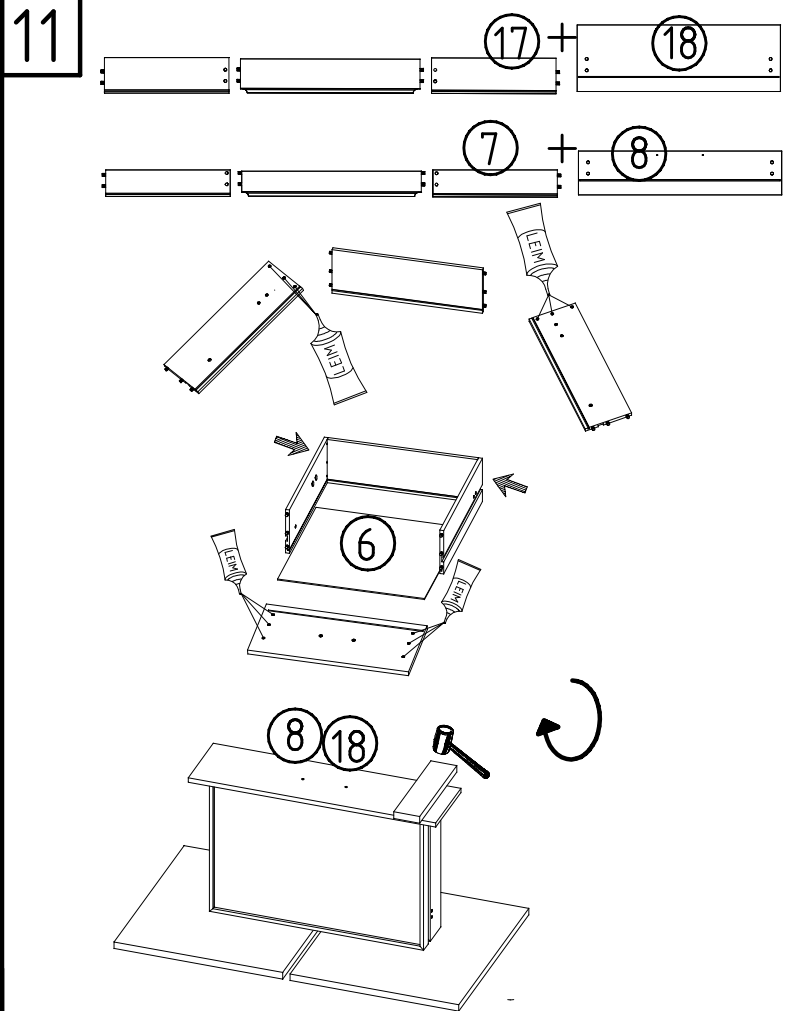


9

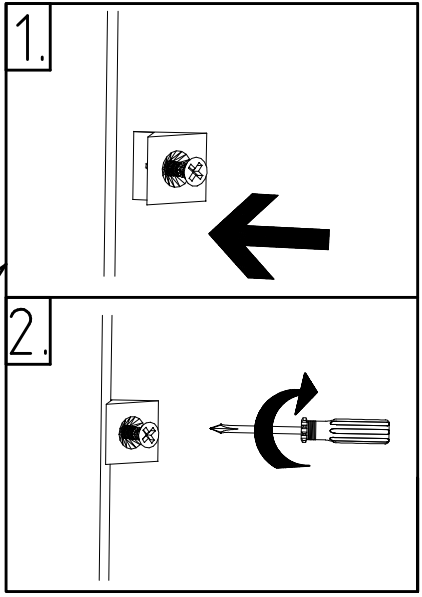
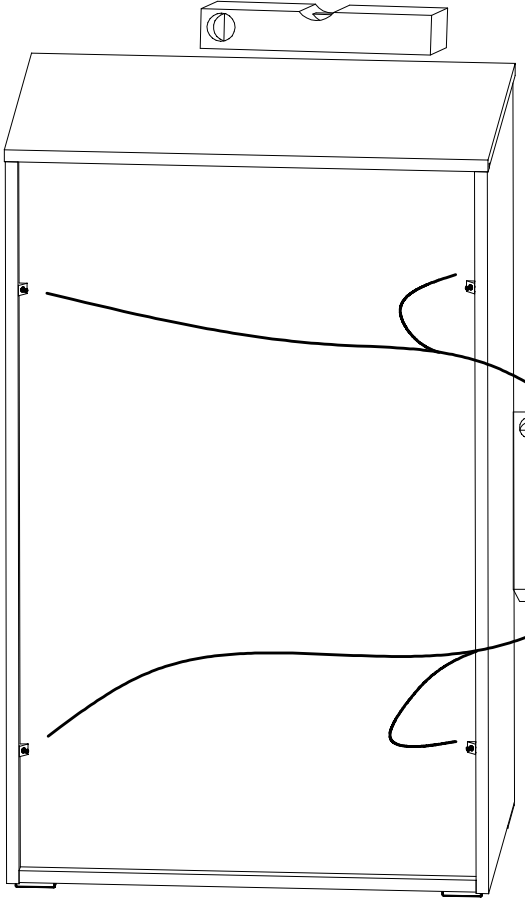
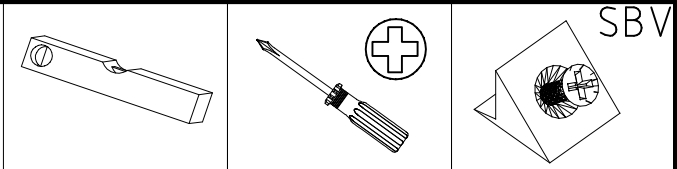


10

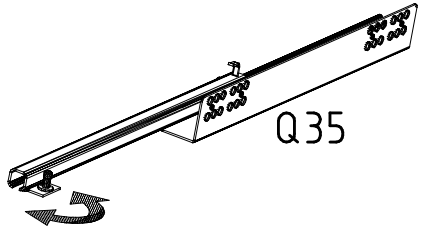
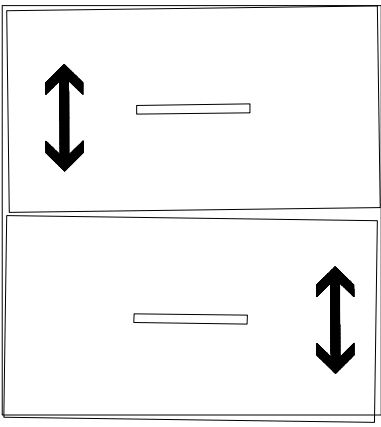


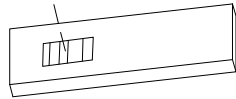
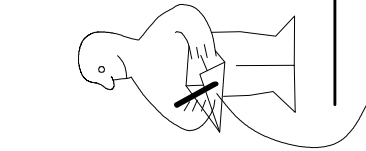
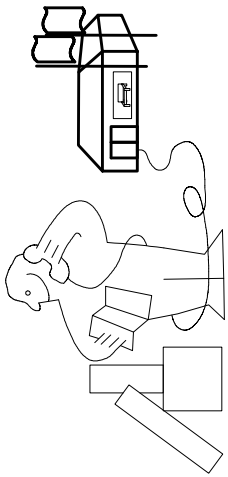
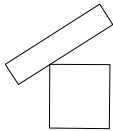
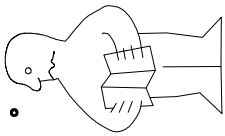


15



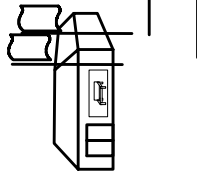
16





Modell/Model/Modèle



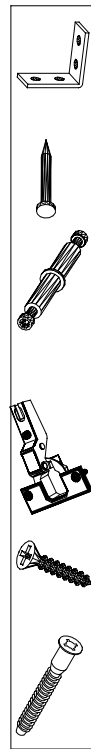


980162

22.04.15 / 26.01.17

01 17

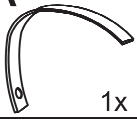
8/10



{121 370}	{ G 1 }	{4x}

Änderungen die dem technischen Fortschritt geschuldet sind, behalten wir uns vor!
 Bei nicht vorschriftsmäßiger und/ oder nicht fachmännischer Montage wird bei Personen- und/ oder Sachschäden keinerlei Haftung übernommen.
 WIMEX Wohnbedarf/ Import Export Handels GmbH/ Postfach 1407/ 49112 Georgsmarienhütte/ Germany
 Tel.:(+49) 05401 8598 72 Fax.:(+49) 05401 8598 33 Mail: service_H@wimex-online.com

WA



1x

WB



2x

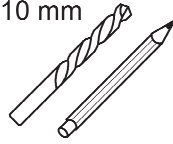
WC



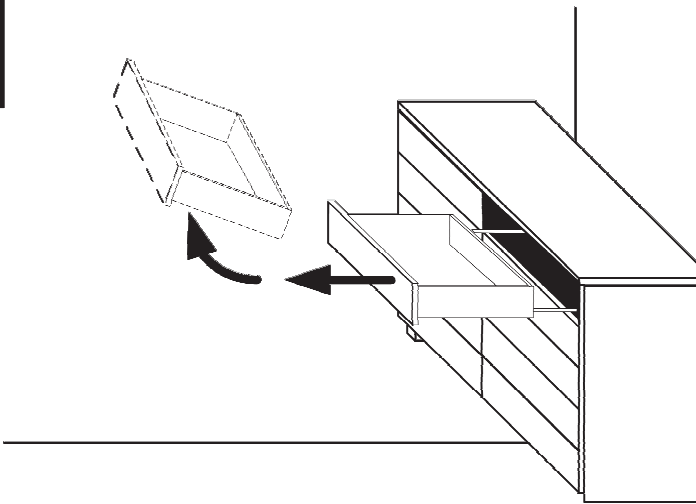
1x

4,0x16

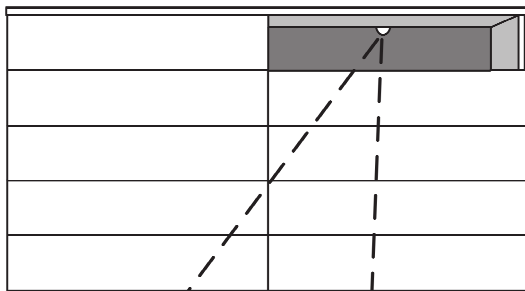
10 mm



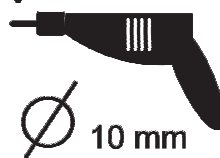
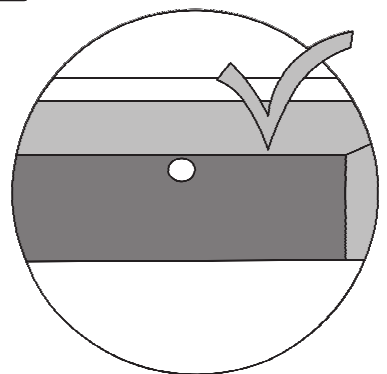
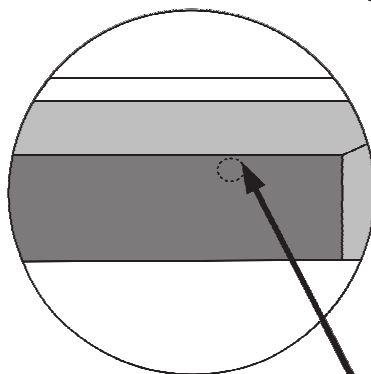
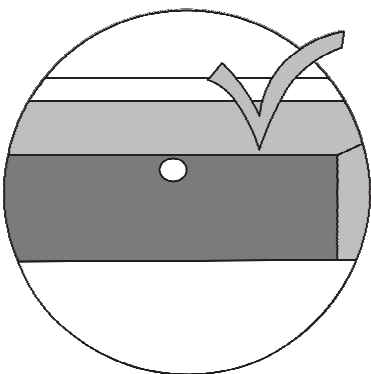
A



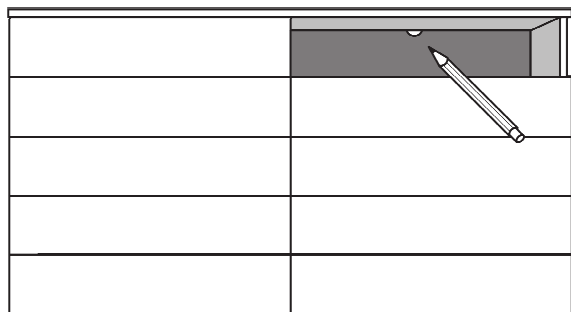
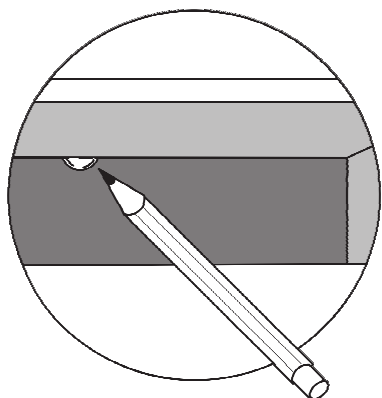
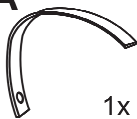
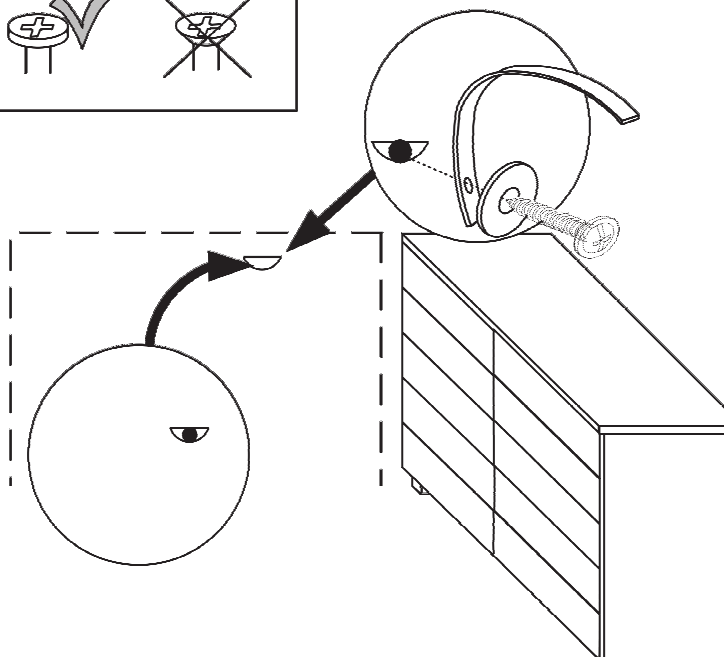
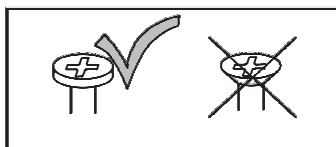
B 1



B 2



∅ 10 mm

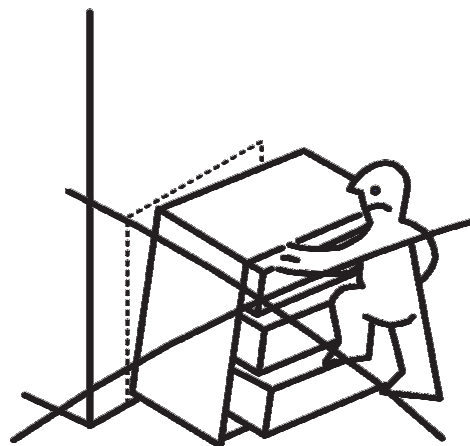
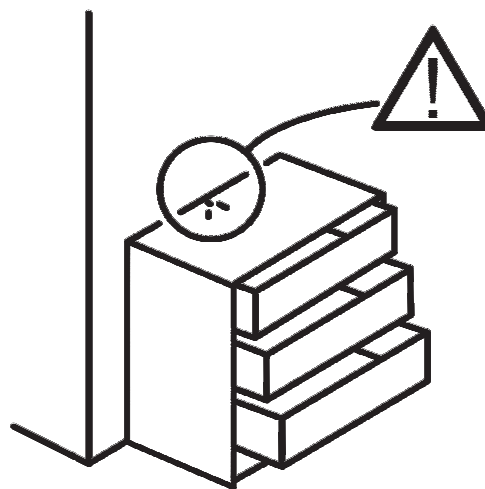
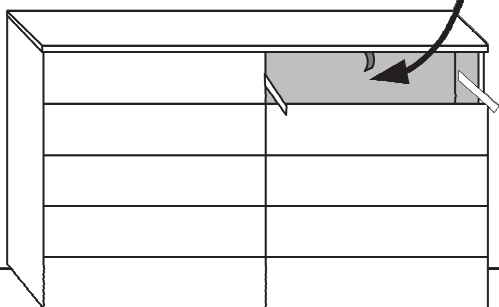
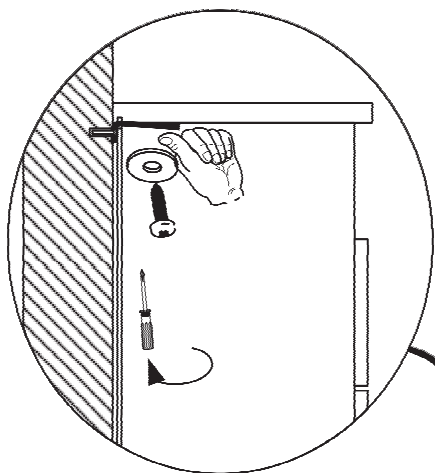
C**D****WA****WB****E****WB**

2x

WC

4,0x16

1x



104P-NR. / 104P-NO. 150X-NR. / 150X-NO. Auftrag/Order-No. / No. de Commande

23203 **30110XY** 104

Kunde MAX MUSTERMANN
Customer
Client

Kommission / your order reference / votre reference

3377 MINDEN

Dekor / Decor Decor / Modell / Modele

F99 **SAMPLE**

F99842 SCHWEBETUERENSCHRANK 250 CM H 216CM
PLANKENEICHE NB + RAH STEEL
PLANKENEICHE NACHBILDUNG

202320301107241476000001

Paket / Package / Paquet

414760

SOCKEL

Paket 1 von 8 Colli Kommission 10

HSP-SMT BOD 50 TEXT/TEX SOCKEL 32 FRESH TV / LF 104
SO-BOD TEXT RASTEX/ ZNBOD D18MM TX KLSTA

Montage - Anleitung Laenge 520,0 OBEREN
KS-64 Breite 568,0 OBEREN

SOCKEL32 KLEB

En cas de dommage, veuillez retourner le carton avec le produit. En cas de dommage, veuillez retourner le carton avec le produit.



OBEREN 5 30/19 HAUT 23.08.19 OBEREN 1 1. ABOVE



WIMEX Wohnbedarf
Import Export Handelsges mbH & Co. KG
Werner-von-Siemens-Str. 35
D-49124 Georgsmarienhütte - Germany

SAMPLE **23.08.19**
Modellname Produktionsdatum
Model Date of manufacture

