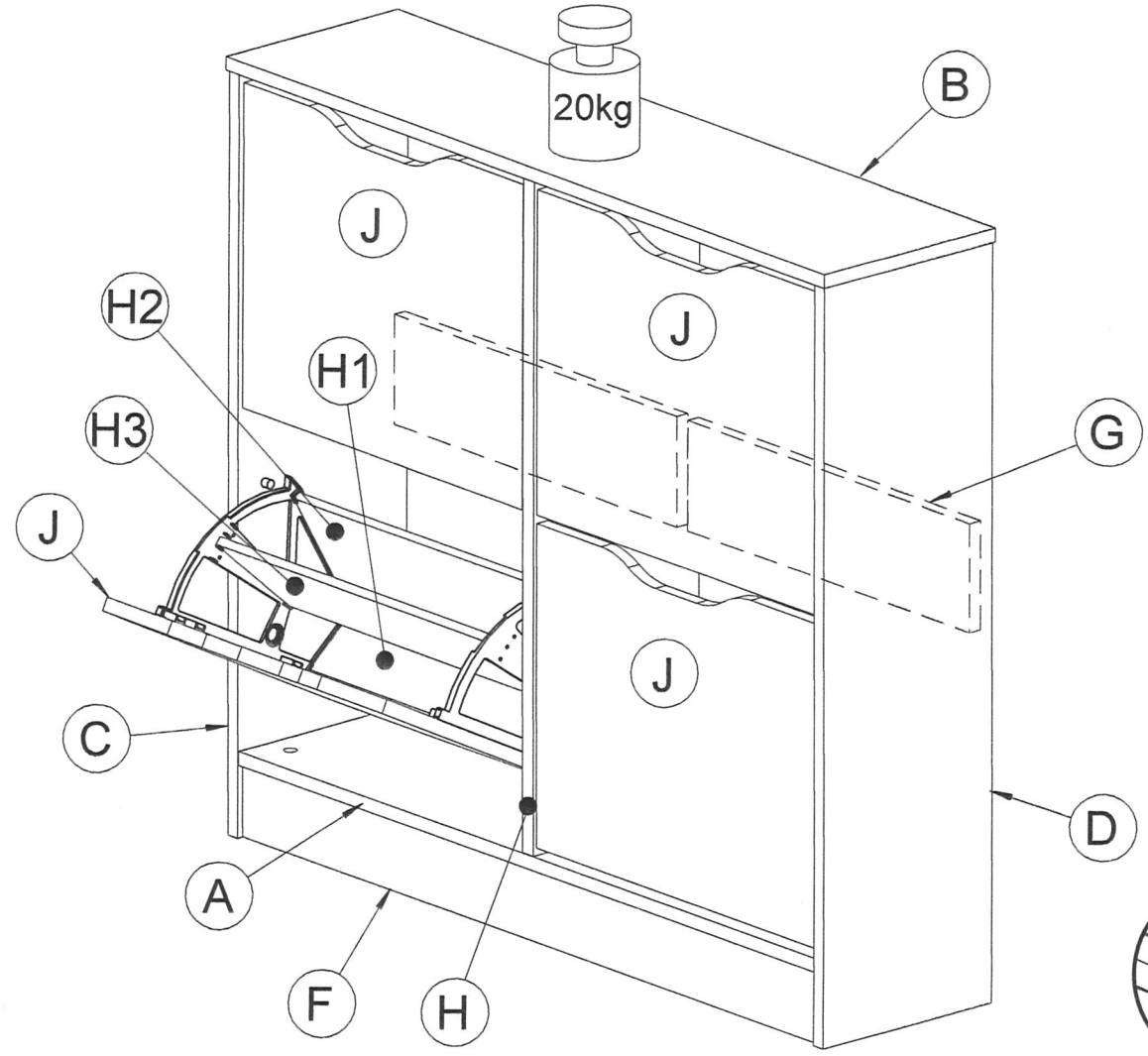
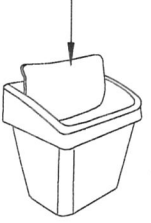
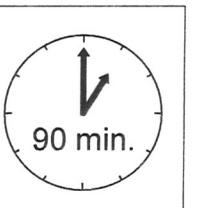
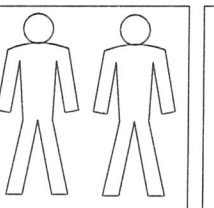
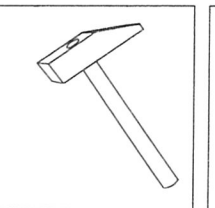
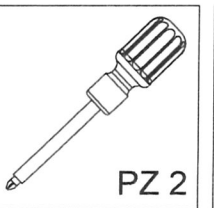
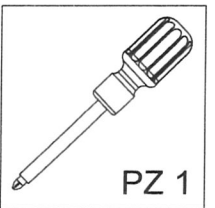
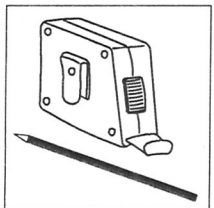
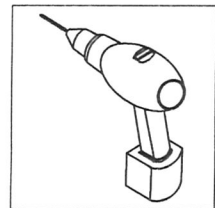


Colli 1/1		
A	962x244	1x
B	1000x250	1x
C	879x246	1x
D	879x246	1x
F	962x84	1x
G	472x127	2x
H	778x242	1x
H1	460x71	4x
H2	460x138	4x
H3	460x143	4x
J	466x374	4x

Colli 1/1		
1	435x114x2,5	1x
2	1243x114x2,5	2x



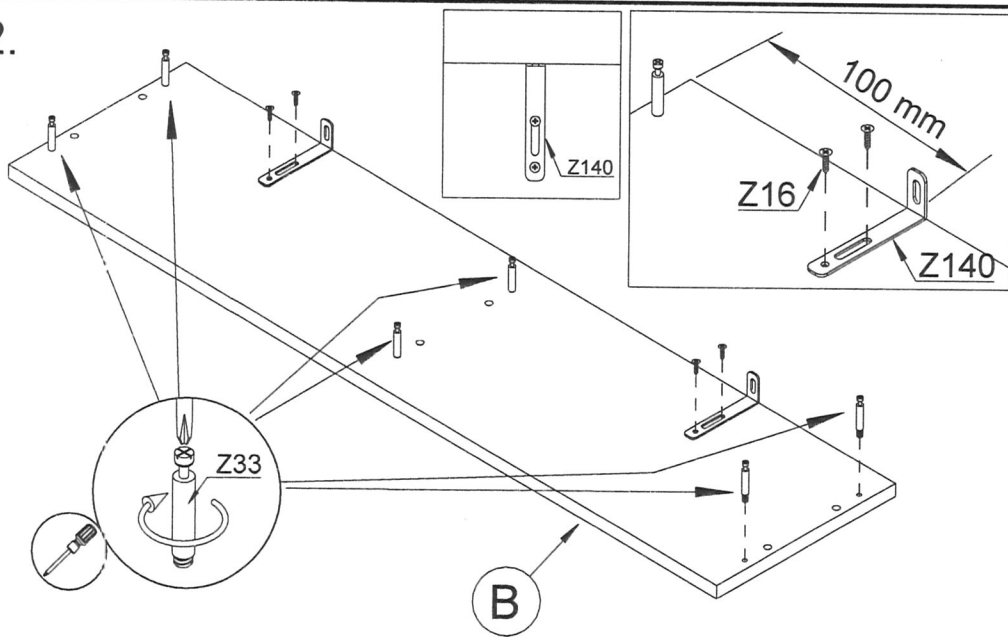
1/21



Z1		20x
Z2		1x
Z19		8x
Z27		4x
Z26		8x
Z28		8x
Z29		12x
Z30		21x
Z31		8x
Z33		17x
Z40		24x
Z63		2x
Z68		24x
Z90		5x

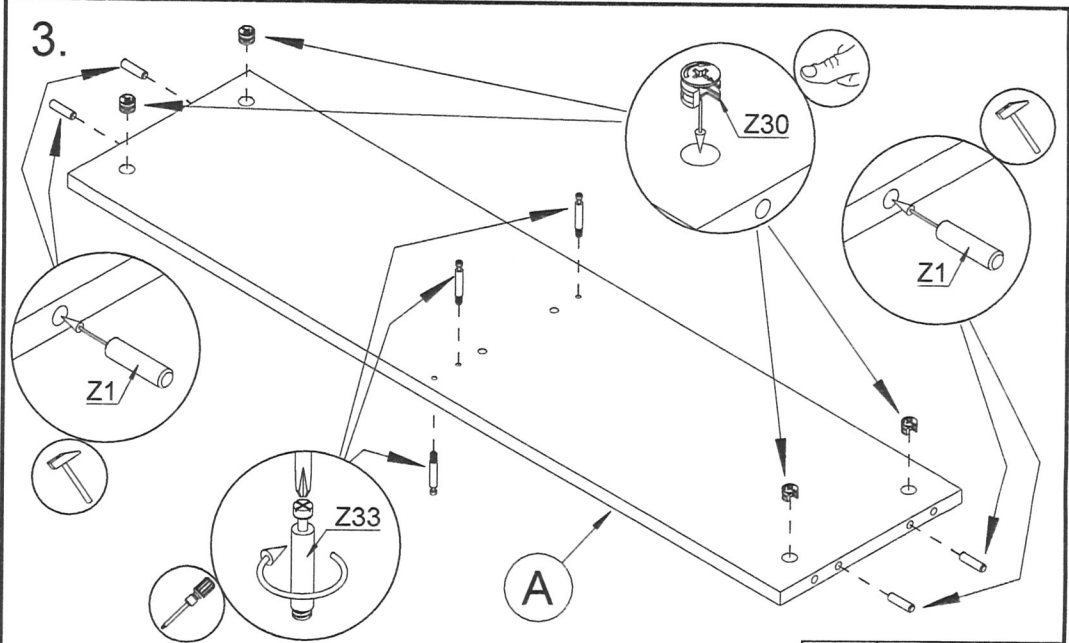
Z16		4x
Z75		2x
Z81		2x
Z140		2x

2.



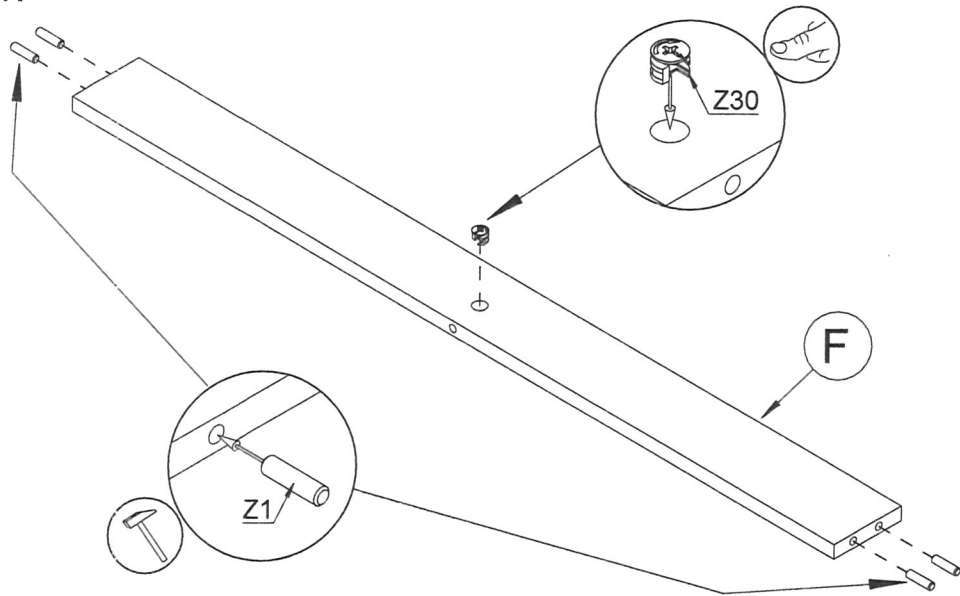
B	1000x250	1x	Z16	$\varnothing 3.5 \times 16$	4x	Z140		2x	Z33		6x
---	----------	----	-----	-----------------------------	----	------	--	----	-----	--	----

3.



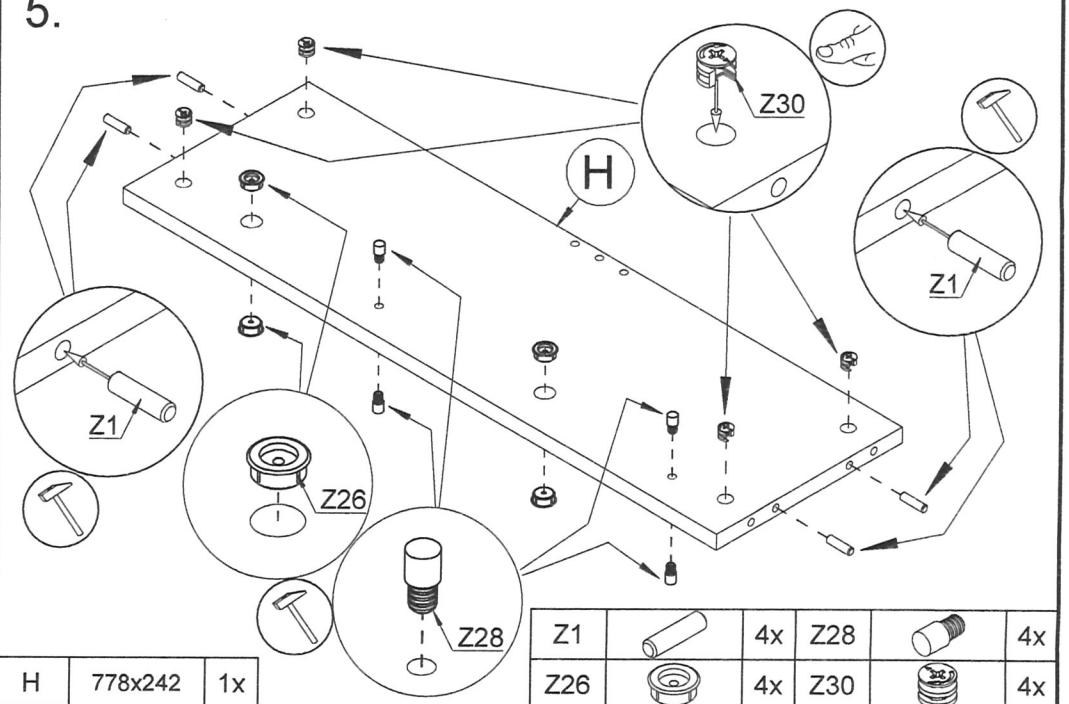
A	962x244	1x	Z1		4x	Z30		4x	Z33		3x
---	---------	----	----	--	----	-----	--	----	-----	--	----

4.

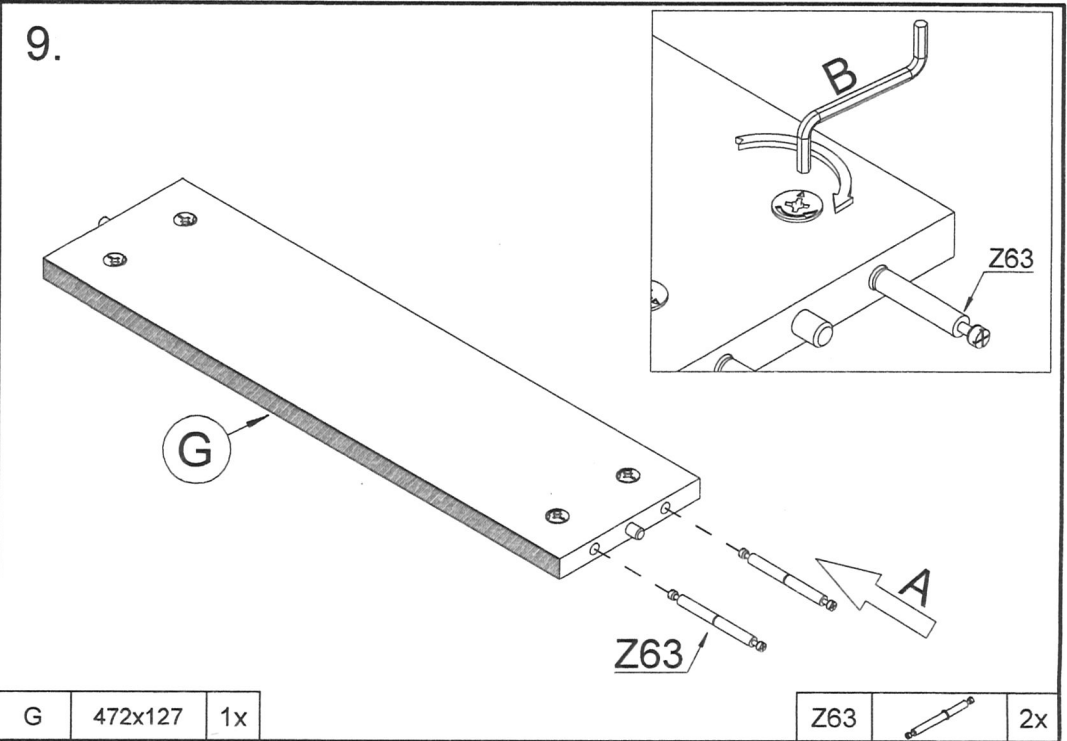
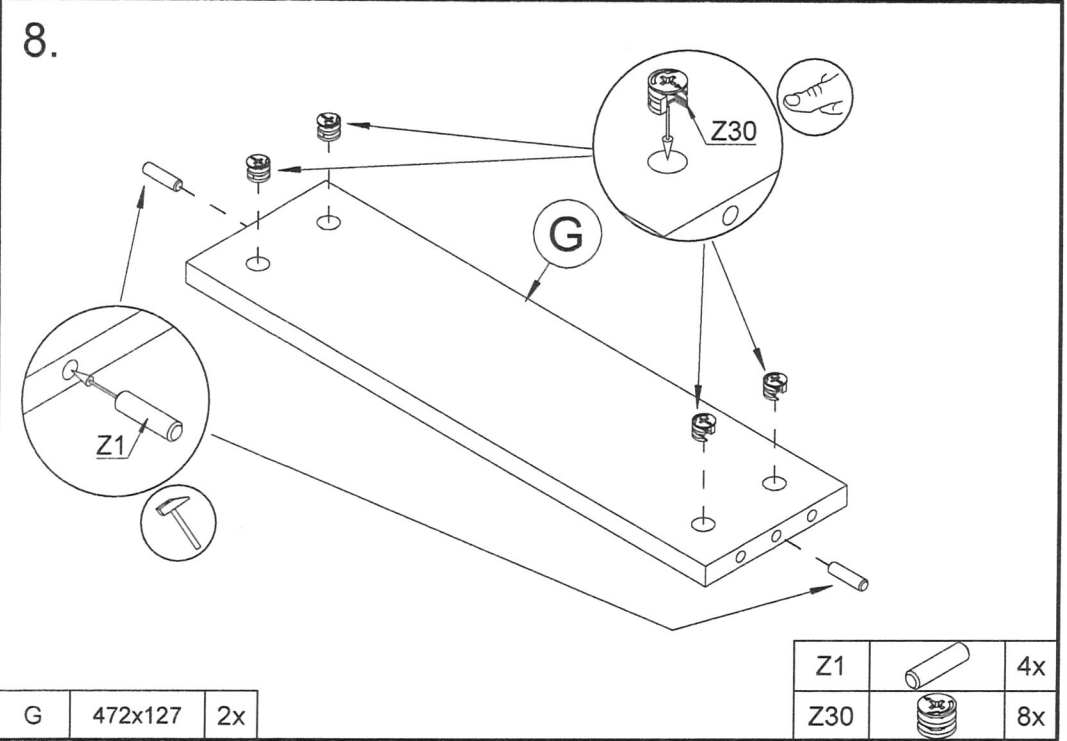
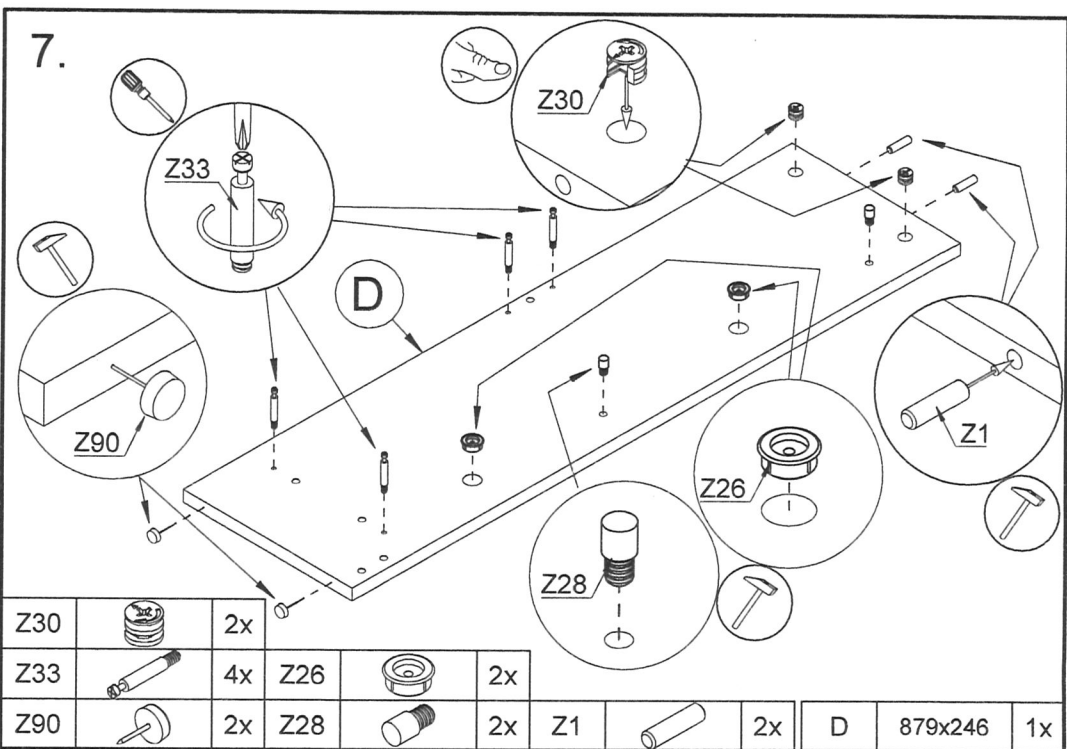
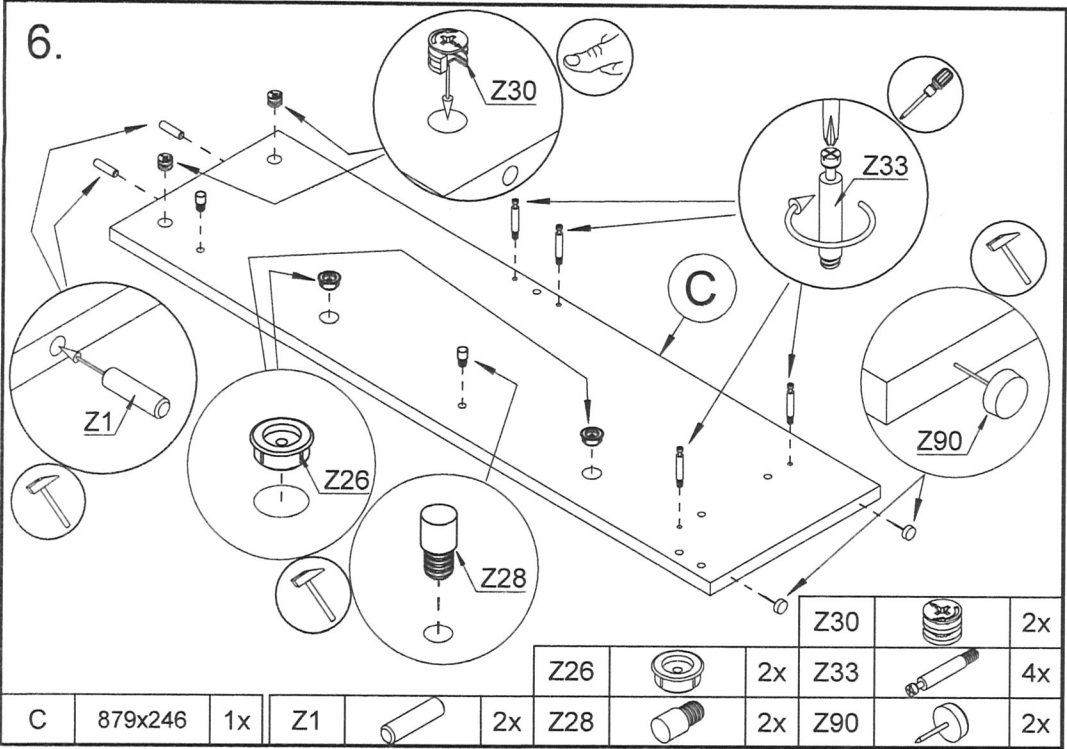


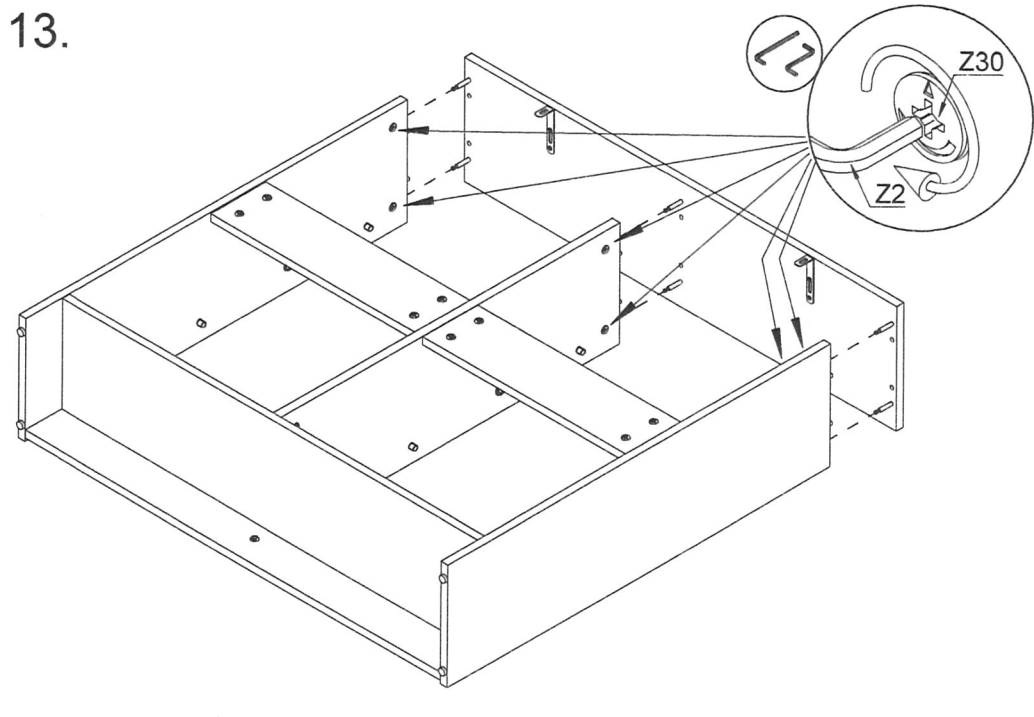
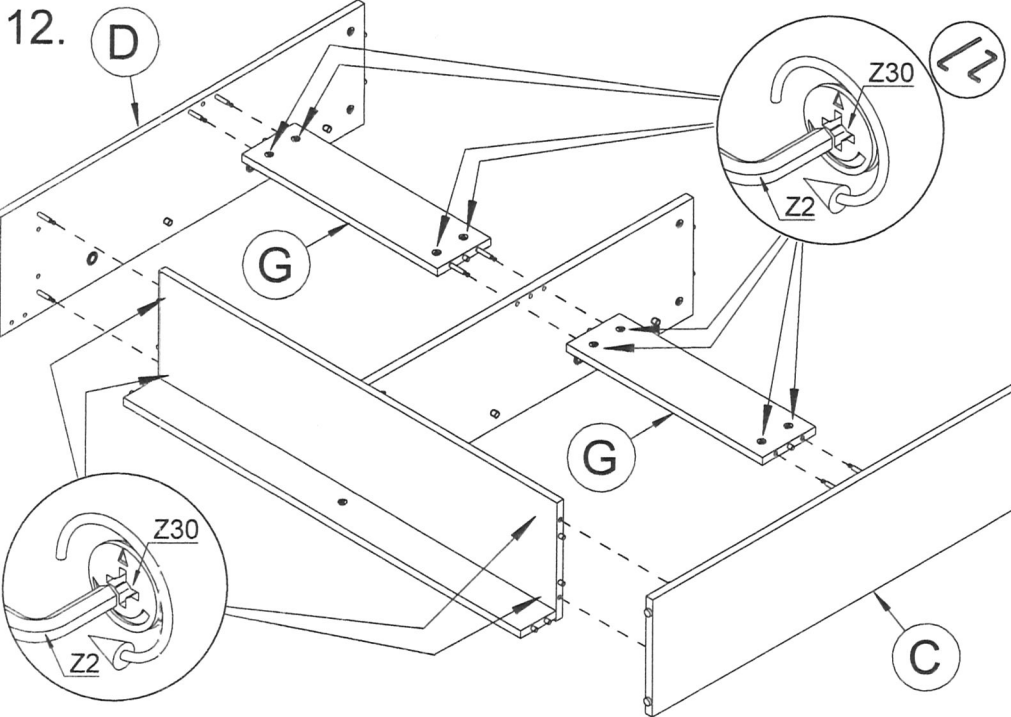
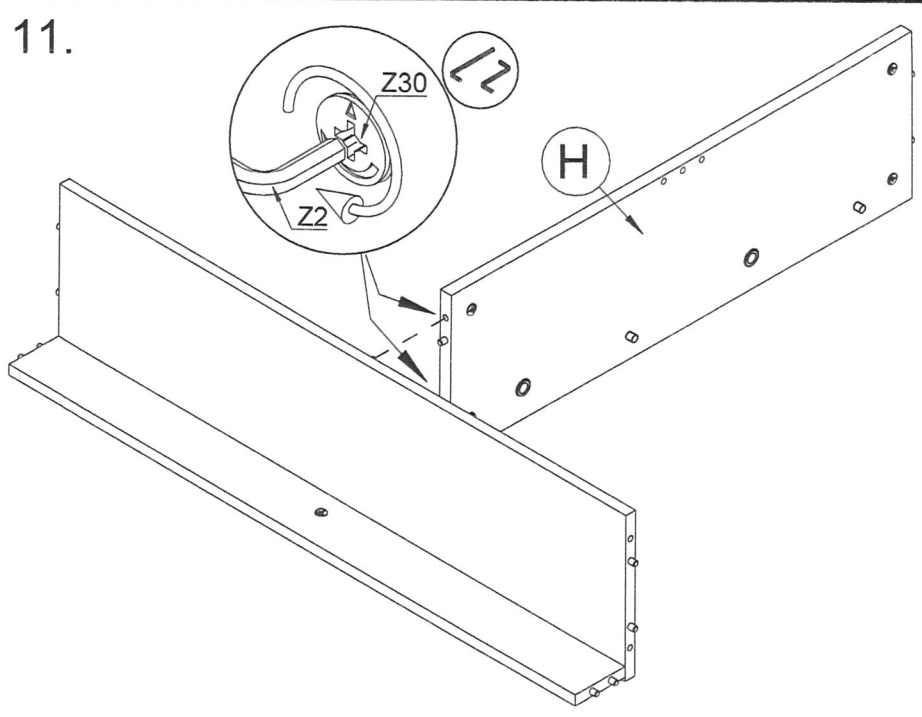
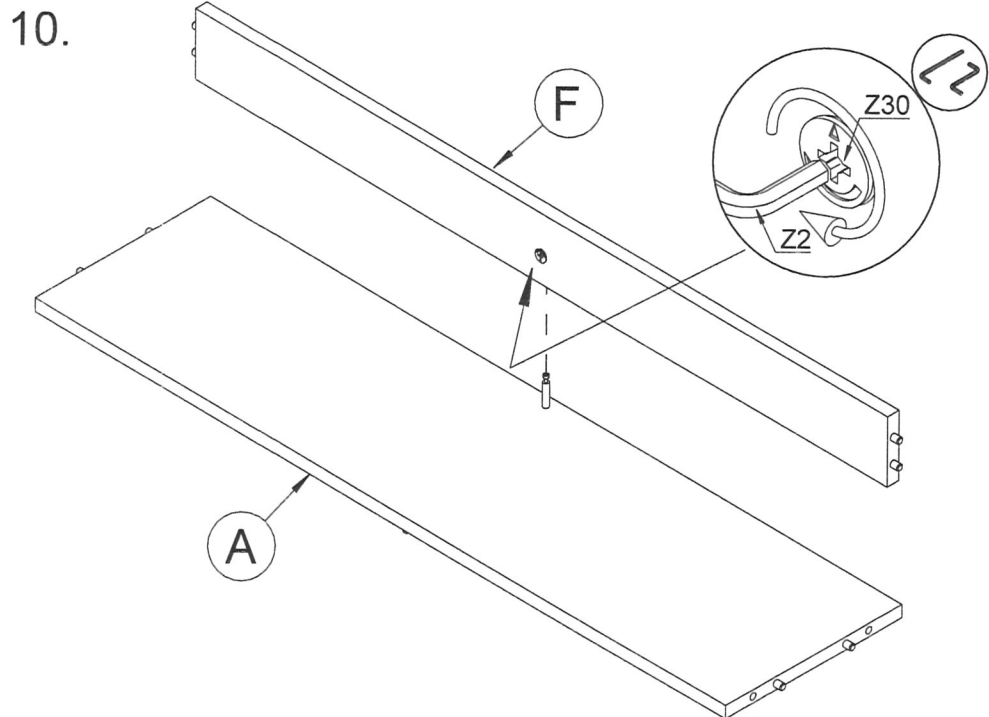
F	962x84	1x	Z1		4x	Z30		1x
---	--------	----	----	--	----	-----	--	----

5.

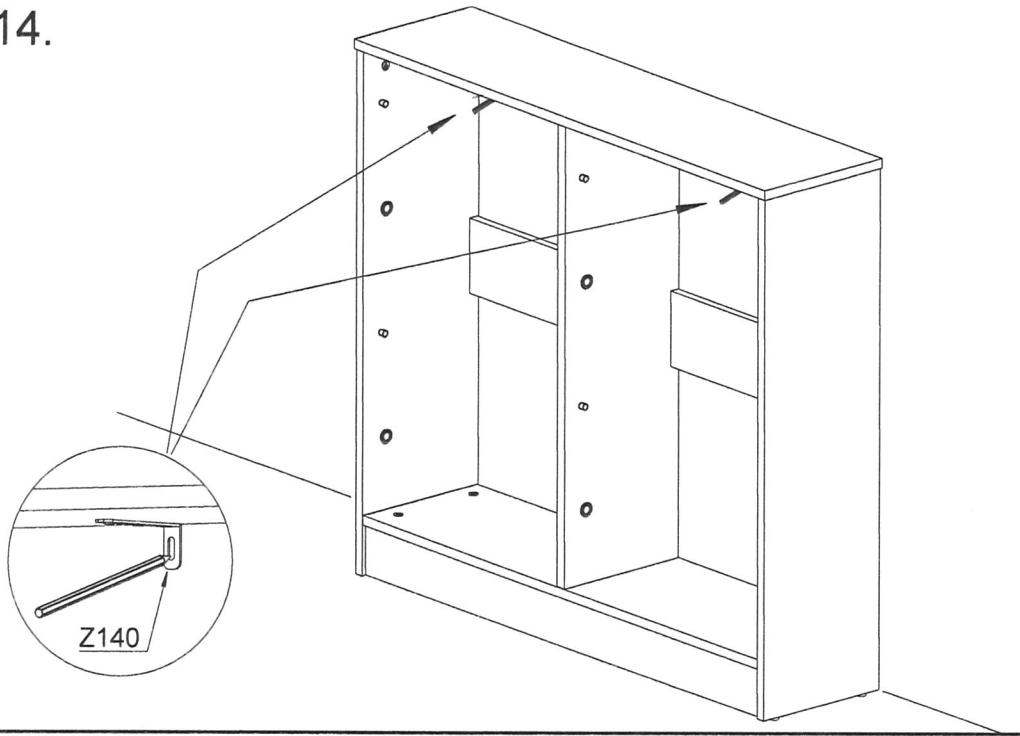


H	778x242	1x	Z1		4x	Z26		4x	Z28		4x	Z30		4x
---	---------	----	----	--	----	-----	--	----	-----	--	----	-----	--	----

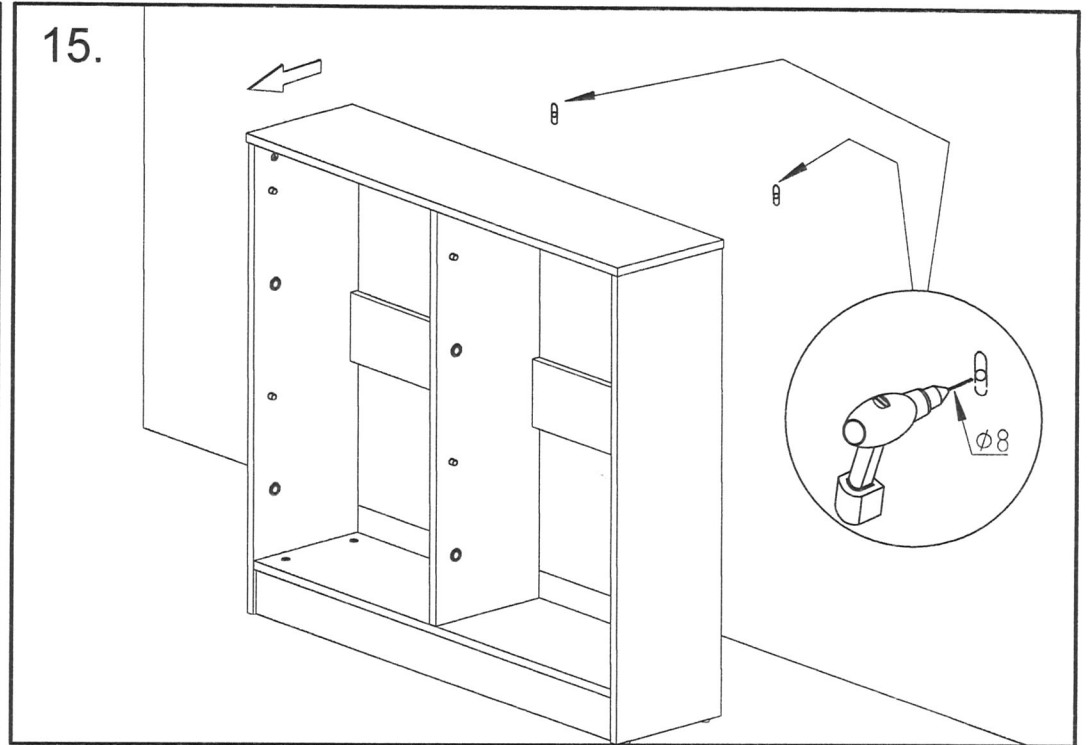




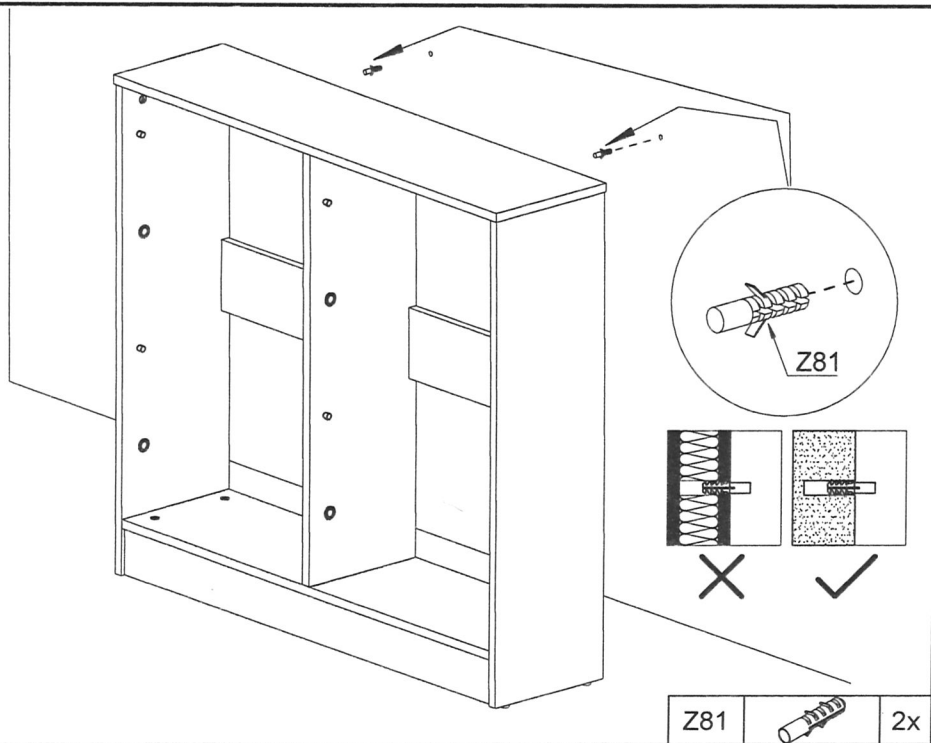
14.



15.

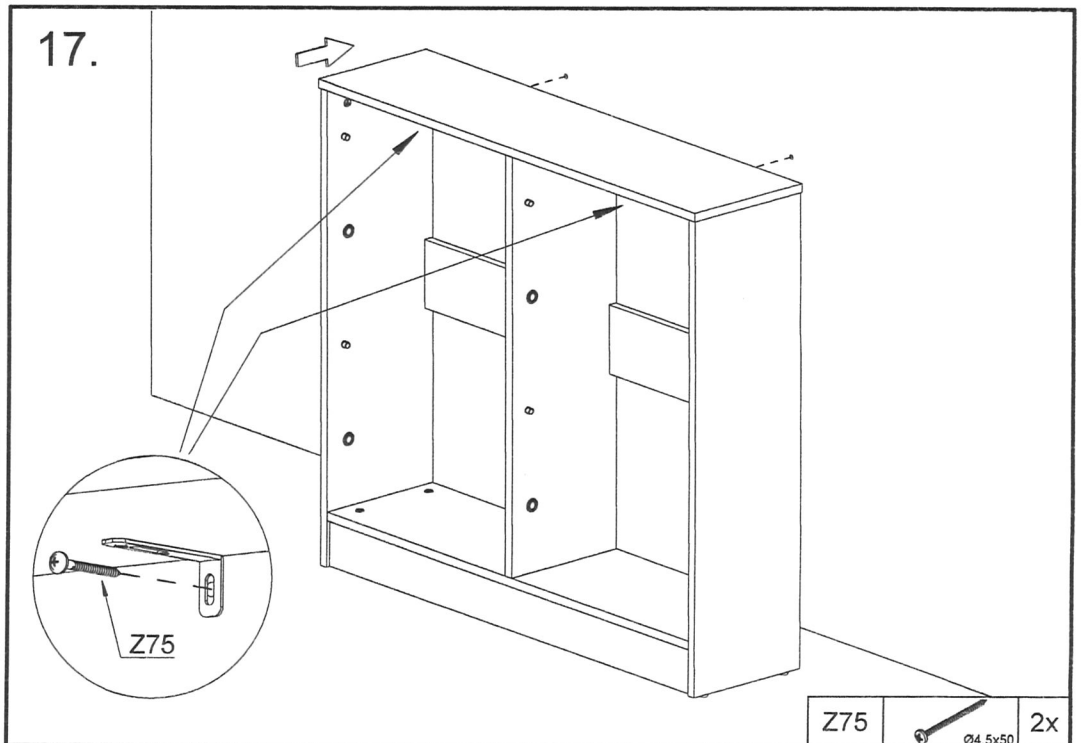


16.



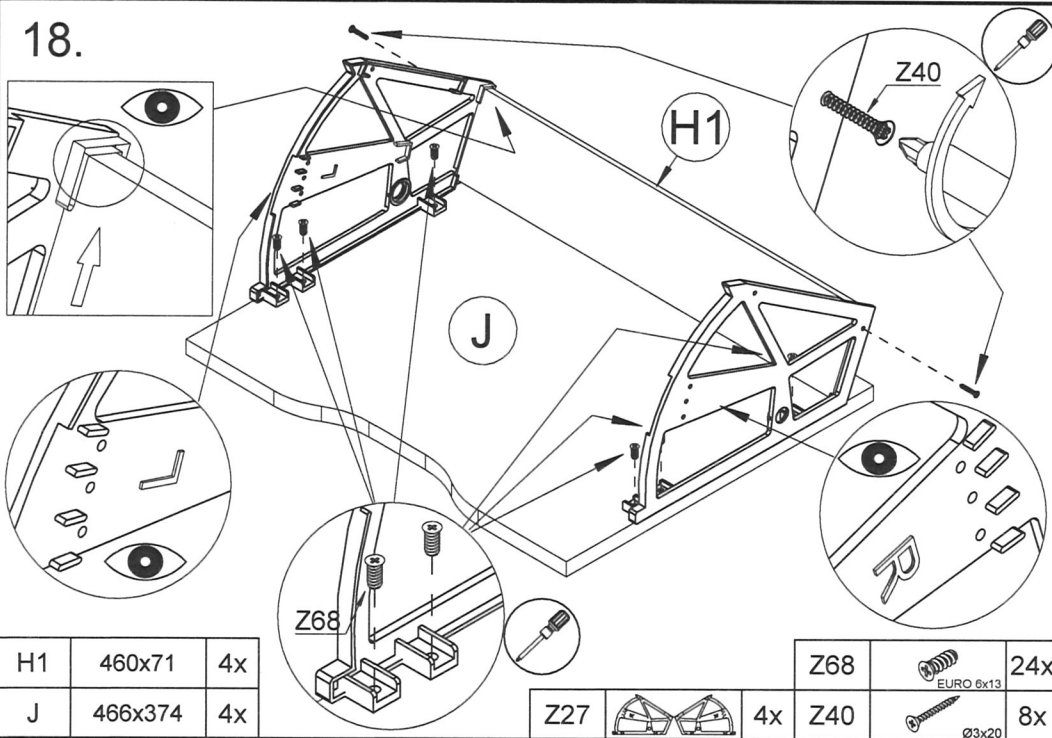
Z81		2x
-----	-------------------------------------------------------------------------------------	----

17.

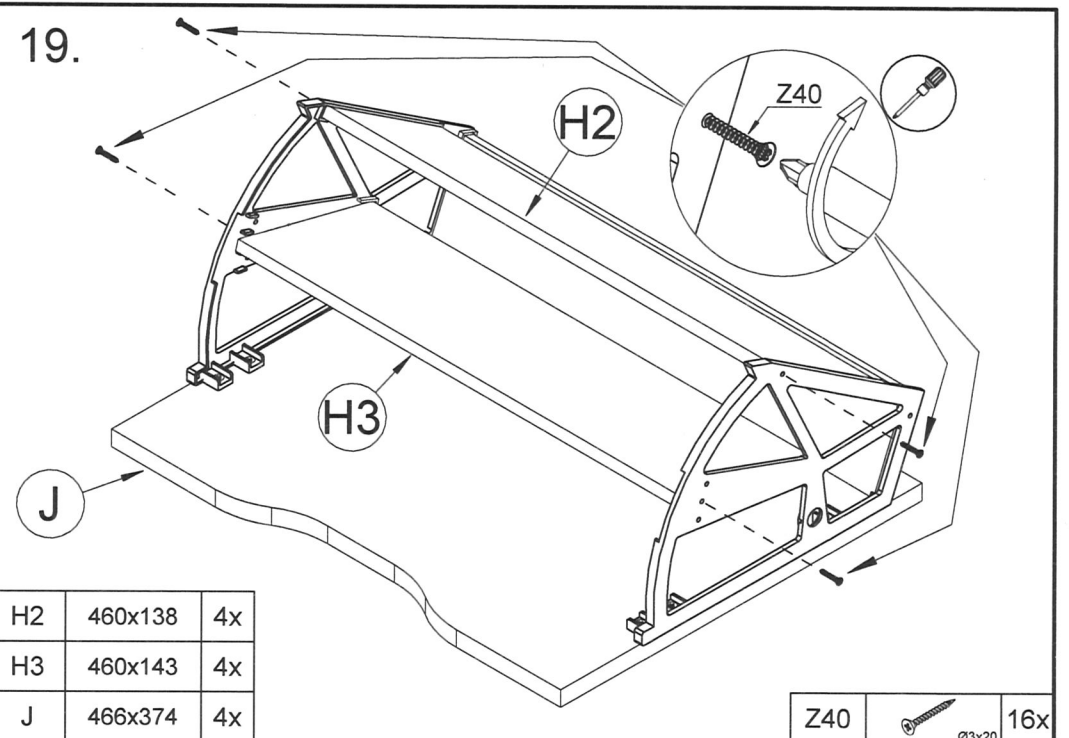


Z75		2x
-----	---------------------------------------------------------------------------------------	----

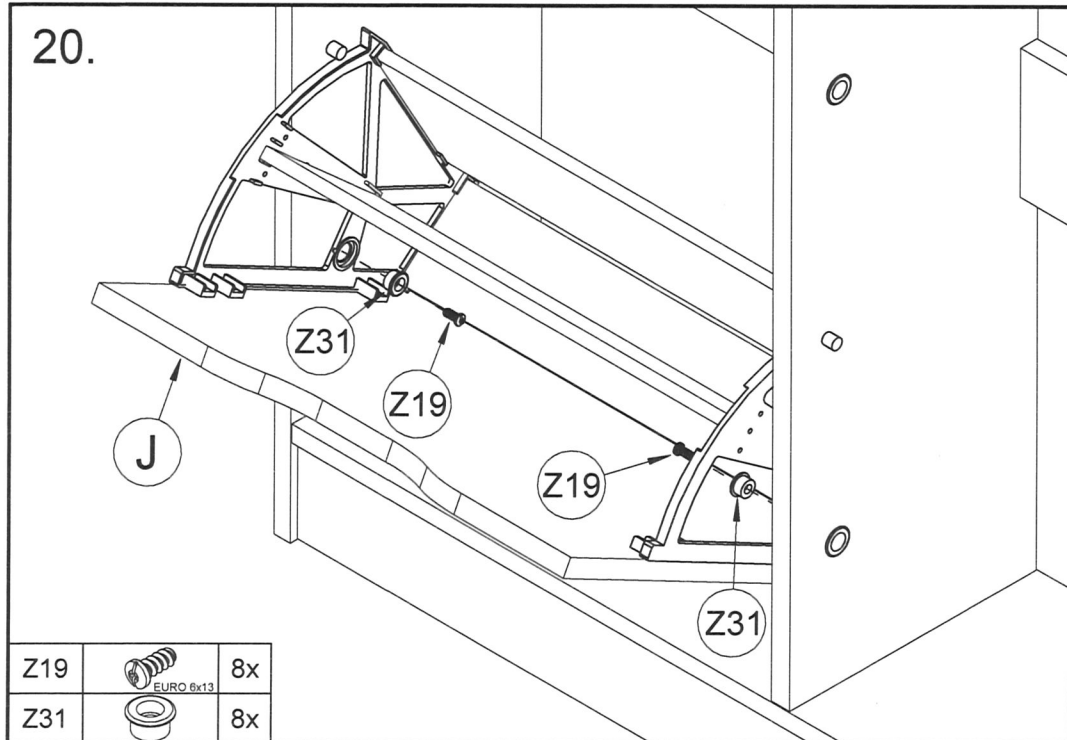
18.



19.



20.



21.

