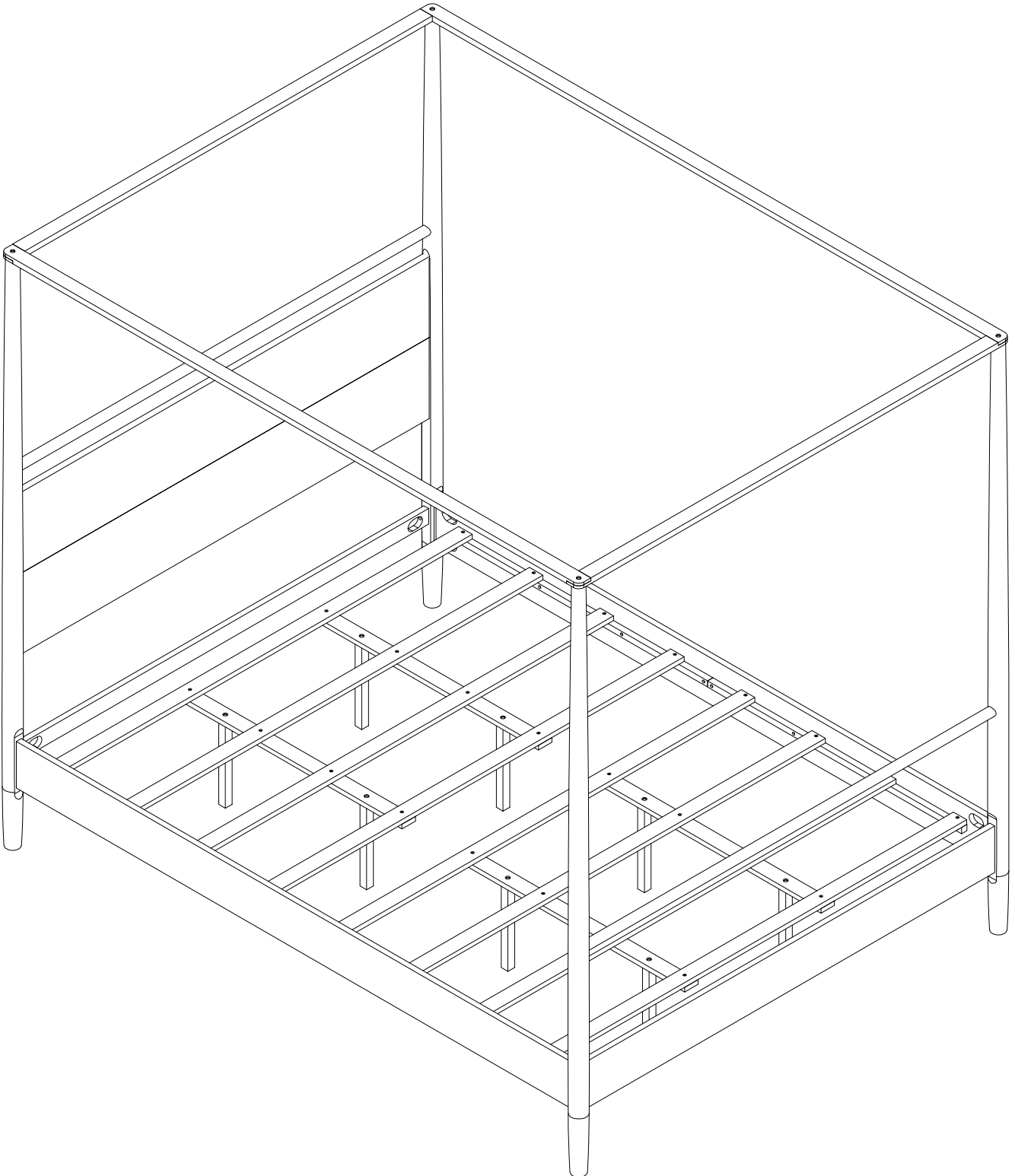
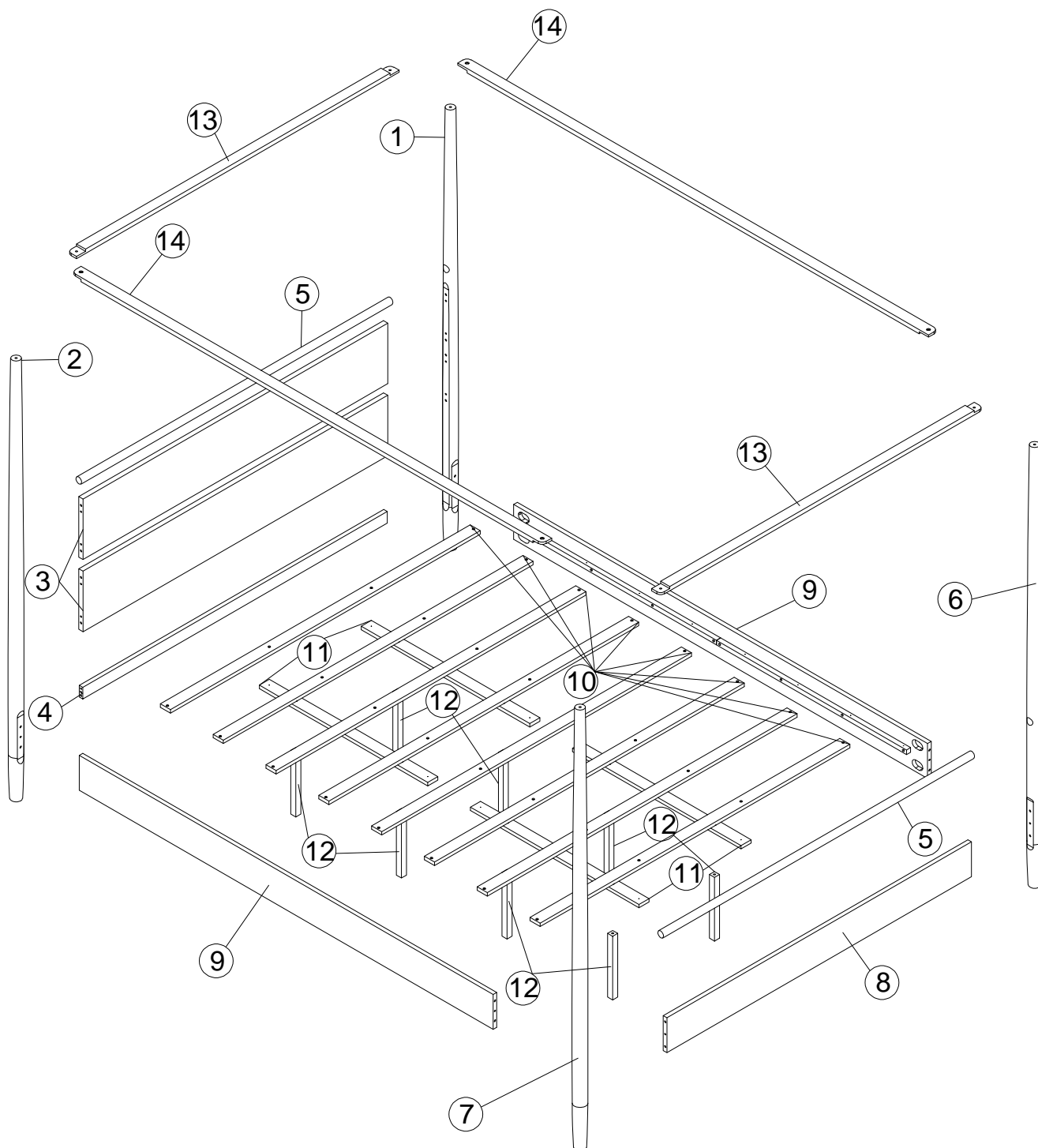



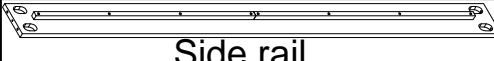

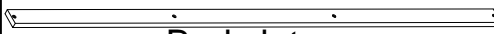
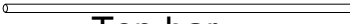
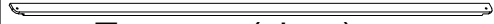
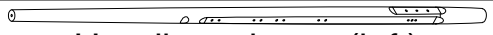

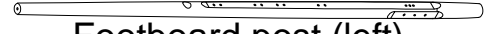
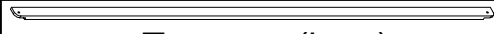
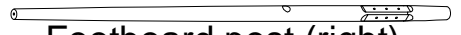
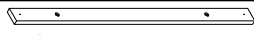
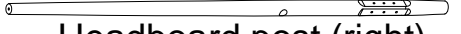
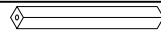
POSTER BED - KING  
LIT À POSTER - KING





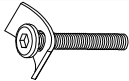

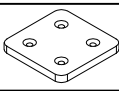


# PRODUCT DETAILS DÉTAILS DU PRODUIT



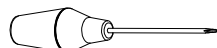
## PARTS LIST LISTE DES PIÈCES

③	 Headboard panel Panneau de tête de lit	2pcs	⑨	 Side rail Rail atéral	2pcs
④	 Headboard support Support de tête de lit	1pcs	⑩	 Bed slats Lattes de lit	8pcs
⑤	 Top bar Barre du haut	2pcs	⑬	 Top post (short) Poteau supérieur (court)	2pcs
①	 Headboard post (left) Posteau de tête de lit (gauche)	1pcs	⑧	 Footboard panel Panneau de pied de lit	1pcs
②	 Footboard post (left) Posteau de pied de lit (gauche)	1pcs	⑭	 Top post (long) Poteau supérieur (long)	2pcs
⑥	 Footboard post (right) Poteau de pied de lit (droite)	1pcs	⑪	 Support slats Lattes de support	4pcs
⑦	 Headboard post (right) Posteau de tête de lit (droite)	1pcs	⑫	 Support leg Jambes de support	8pcs

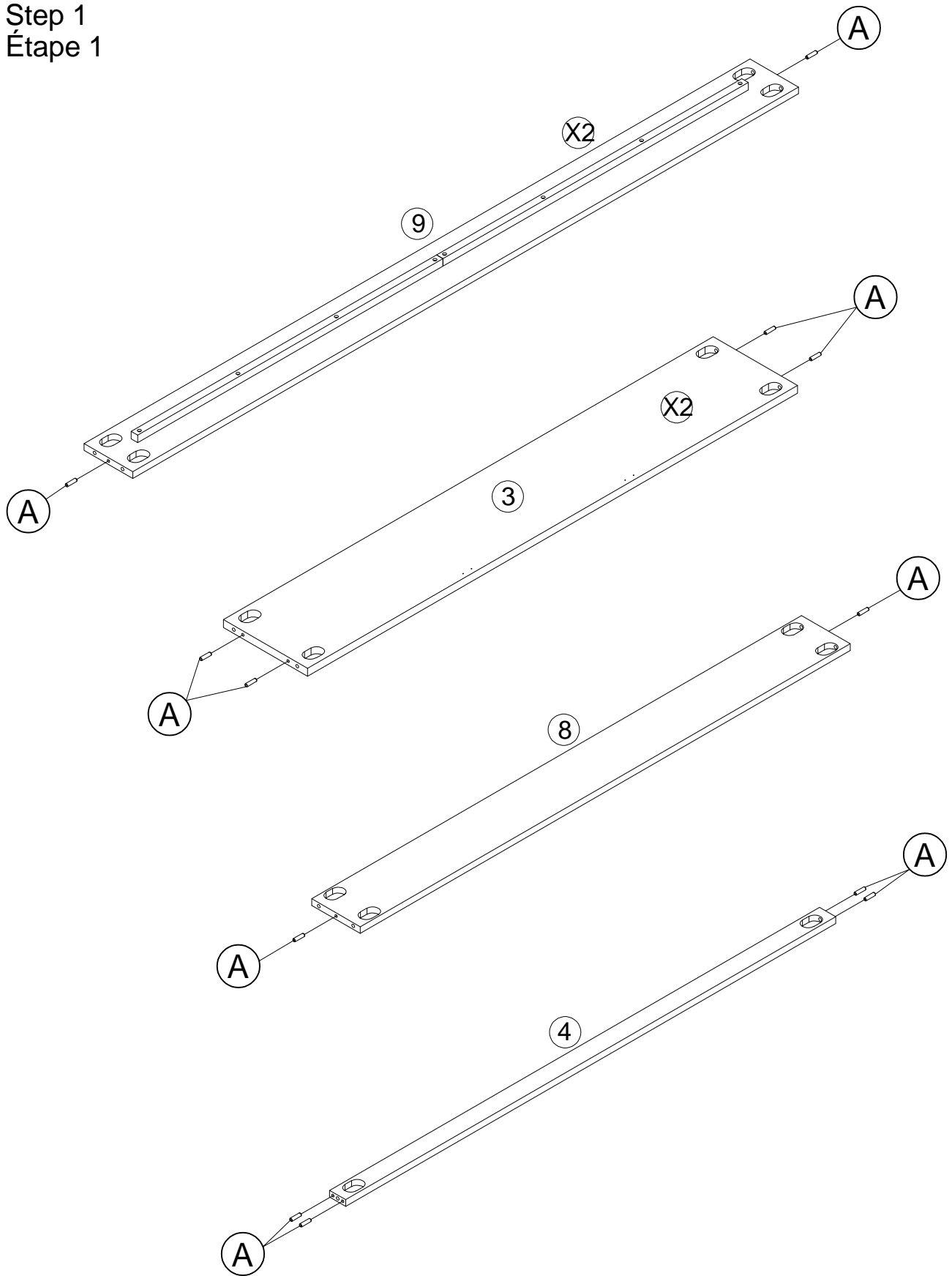
## HARDWARE LIST LISTE DU MATÉRIEL


A	Ø8X30mm 	18PCS	E	M6X35mm 	12PCS
B	M6X45mm 	22PCS	F	M4X25mm 	32PCS
C		2PCS	G	L4 	1PCS
D	Ø3.5*15 	8PCS			

**ASSEMBLY TOOLS REQUIRED (NOT INCLUDED)  
OUTILS D'ASSEMBLAGE REQUIS (NON INCLUS)**

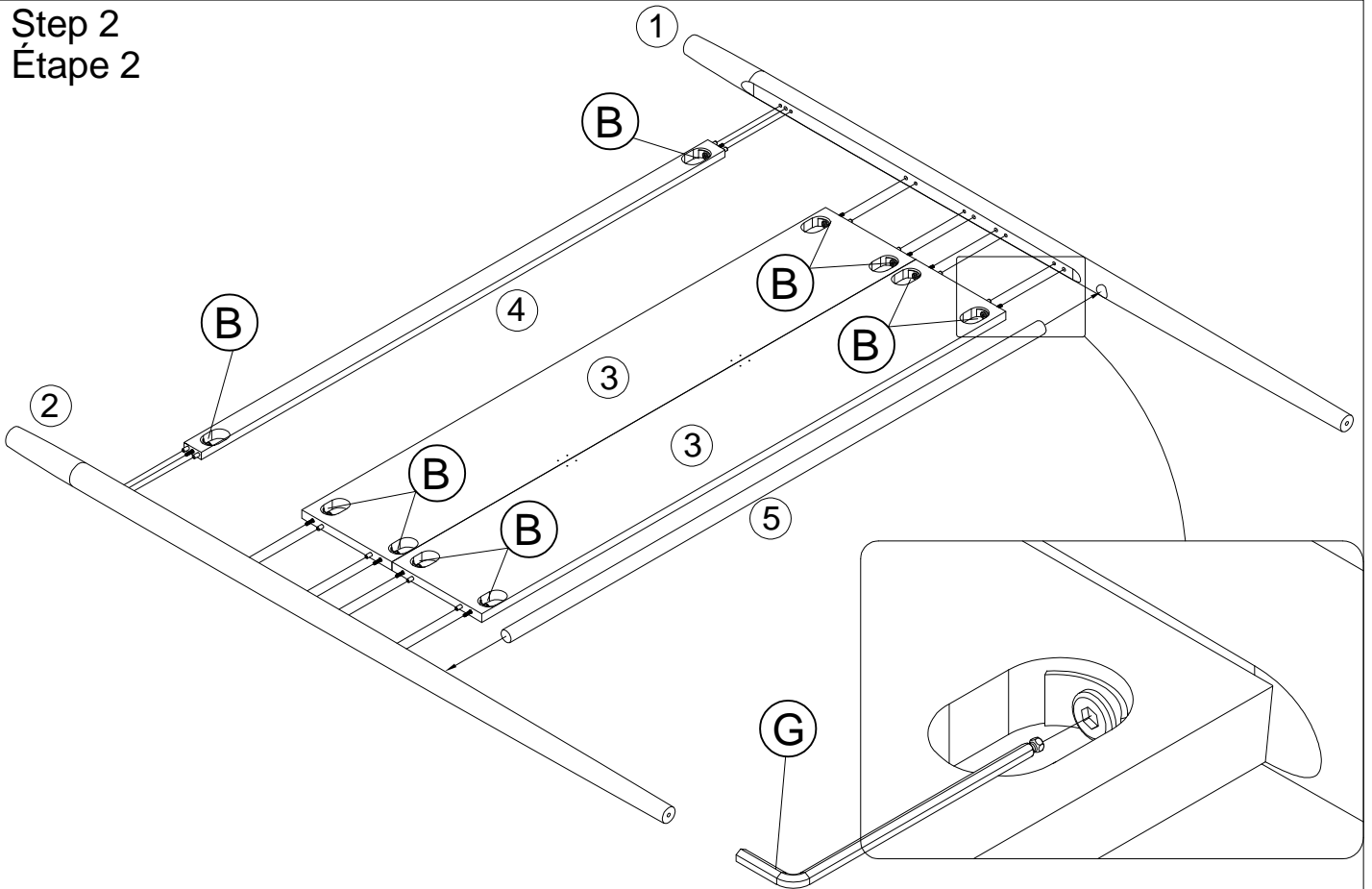


Step 1  
Étape 1

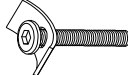


A	Ø8X30mm	 18PCS
---	---------	---

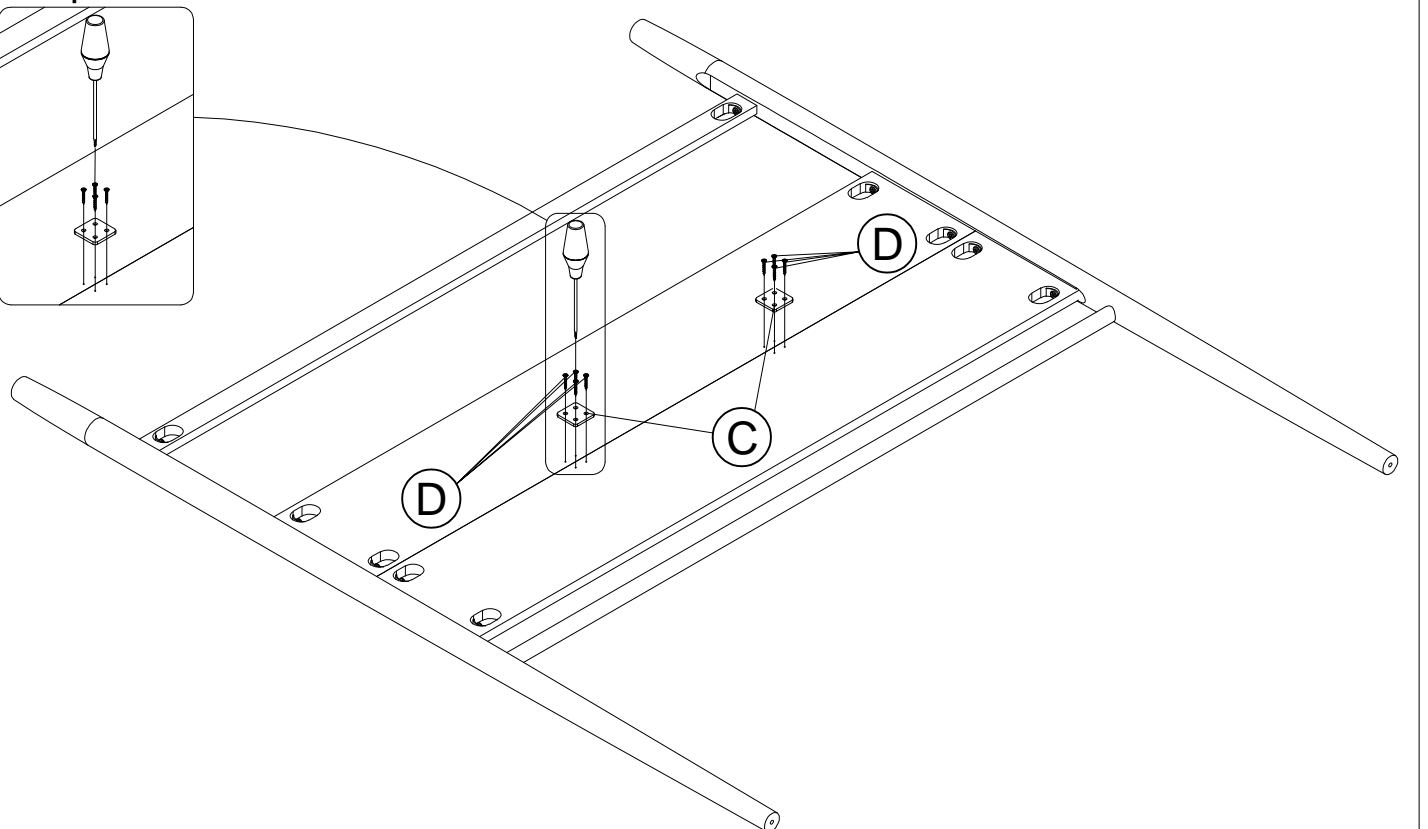
Step 2  
Étape 2

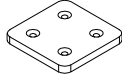



G	L4		1PCS
---	----	---	------

B	M6X45mm		10PCS
---	---------	---	-------

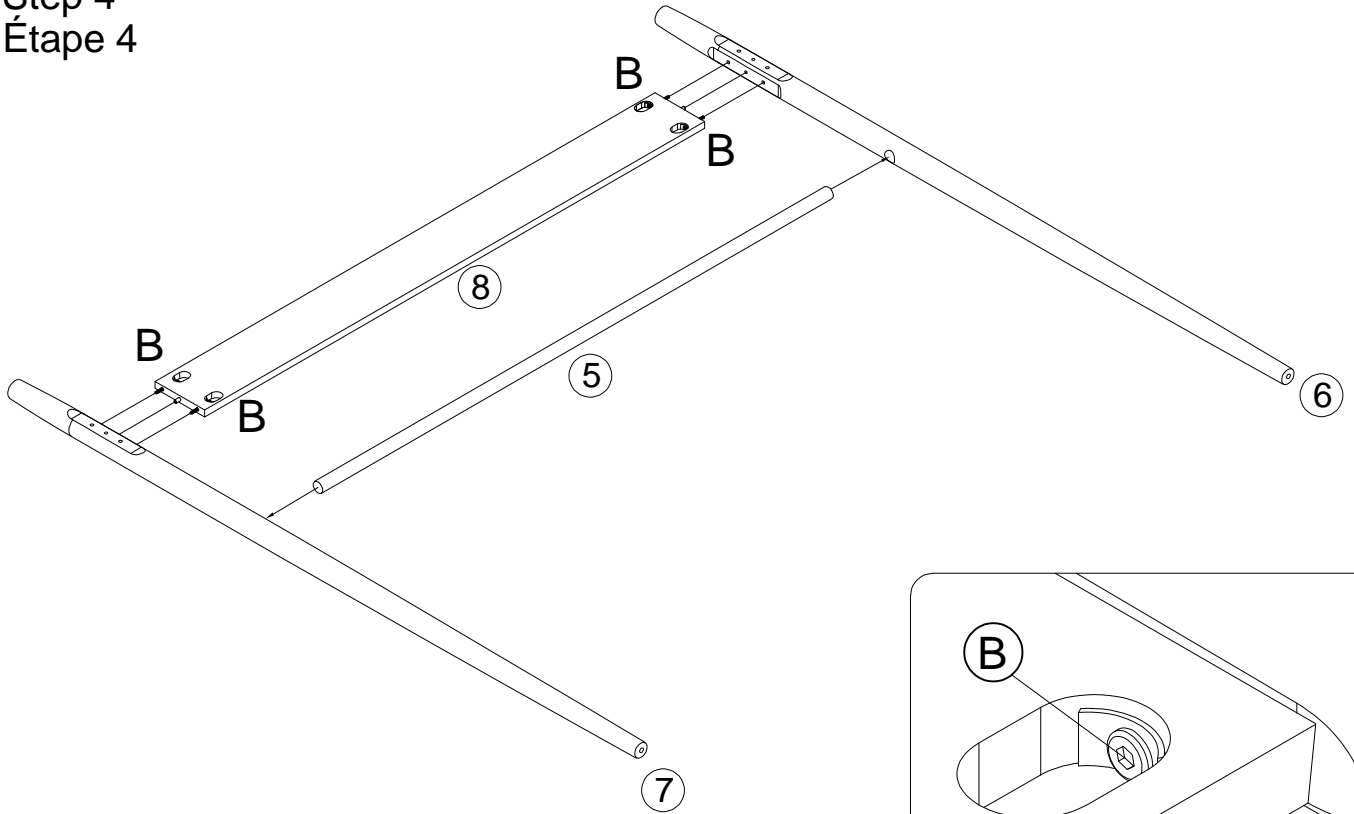
Step 3  
Étape 3

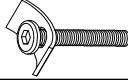


C		2PCS
---	---	------

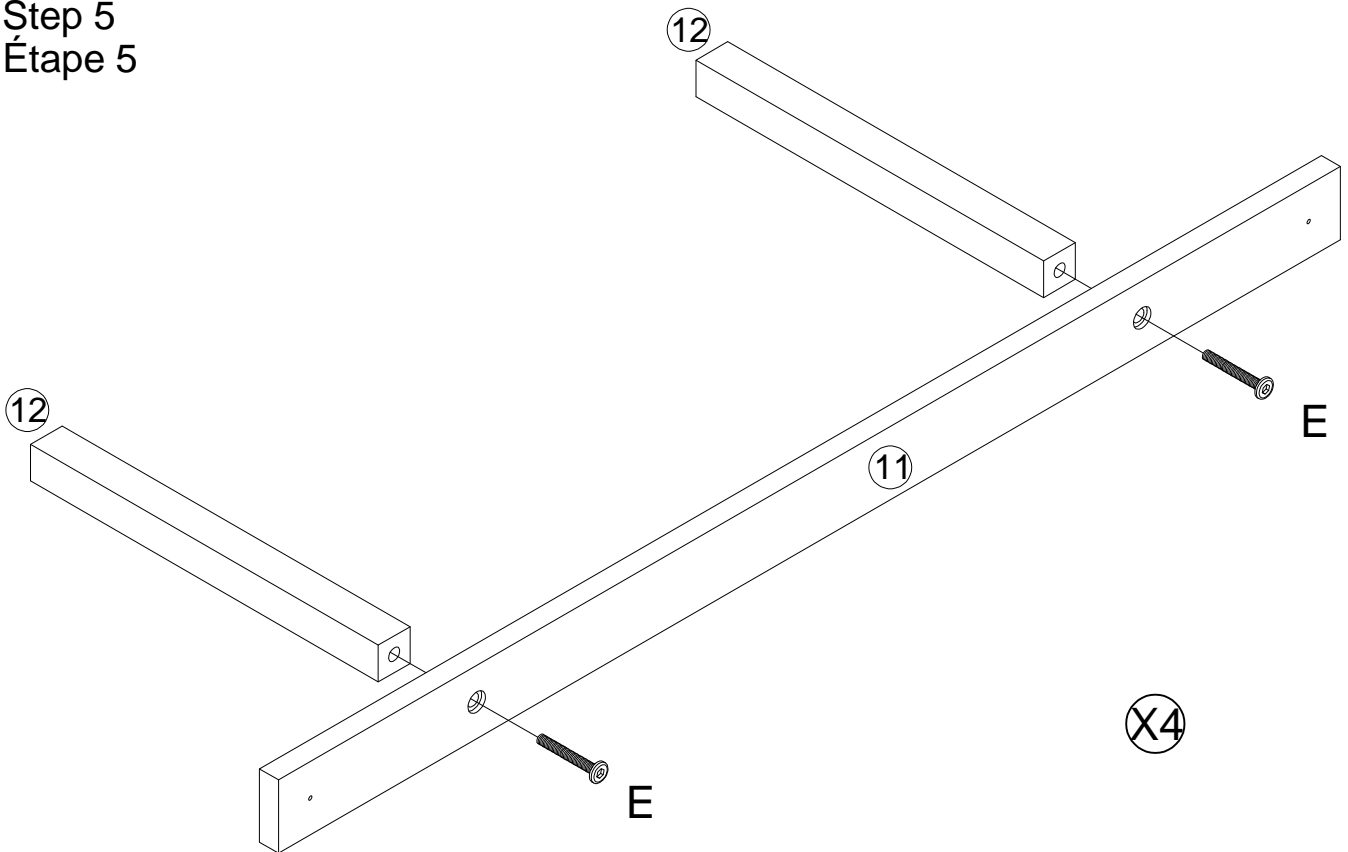
D	Ø3.5*15		8PCS
---	---------	---	------


Step 4  
Étape 4



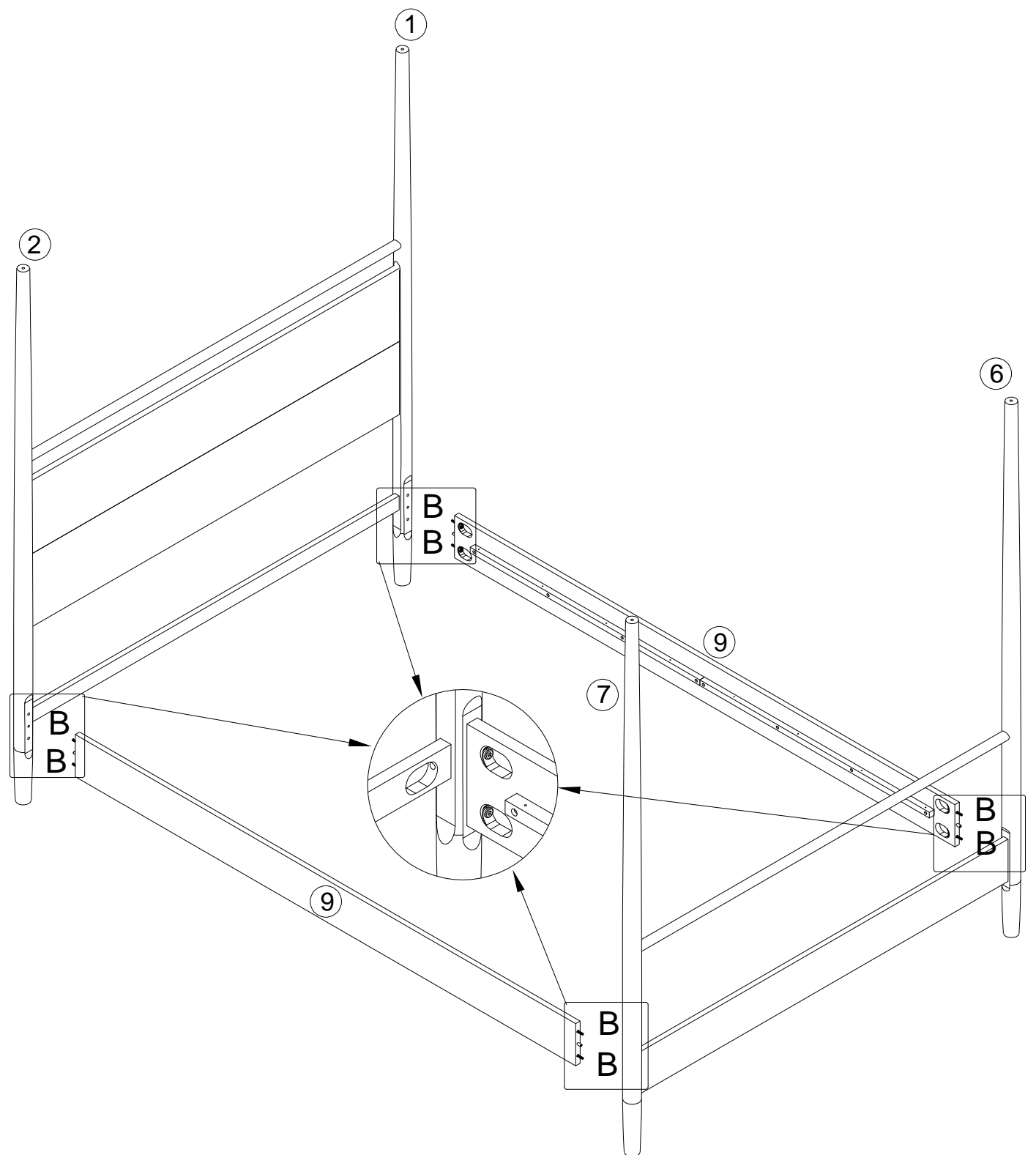
<p>(B)</p>	<p>M6X45mm</p>		<p>4PCS</p>
------------	----------------	---	-------------

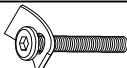
Step 5  
Étape 5



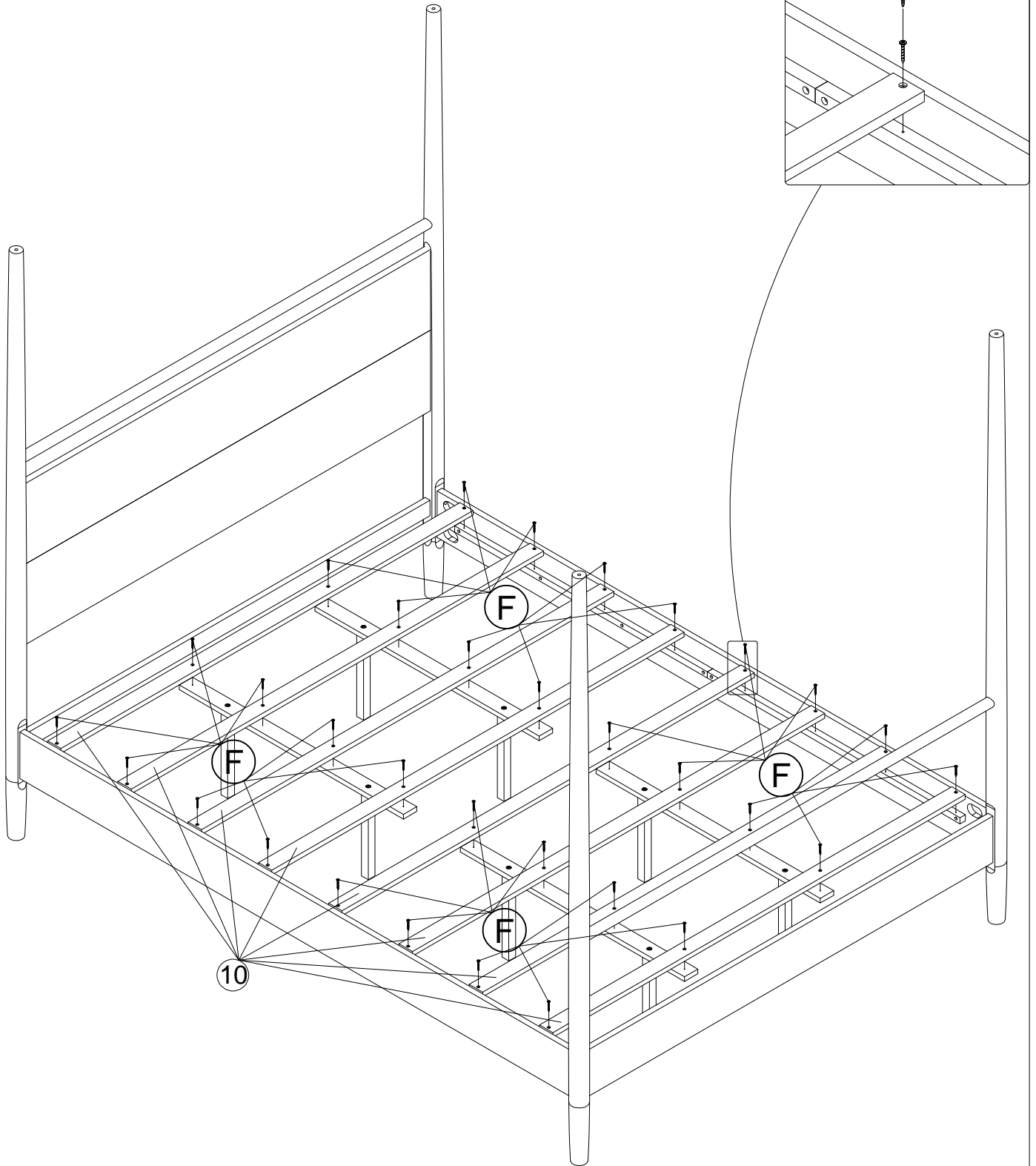
<p>(E)</p>	<p>M6X35mm</p>		<p>8PCS</p>
------------	----------------	---	-------------


Step 6  
Étape 6



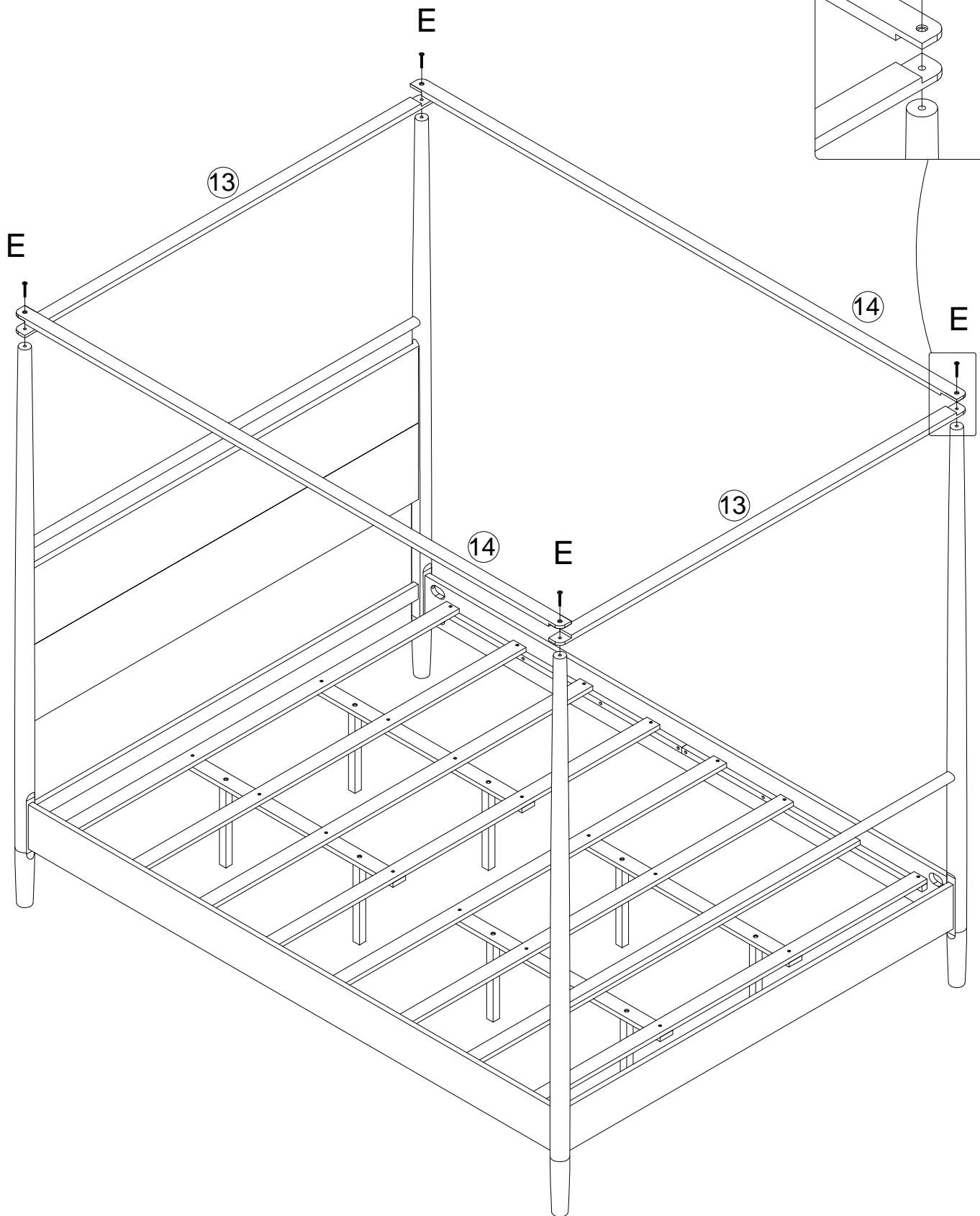
<b>(B)</b>	M6X45mm 	<b>8PCS</b>
------------	---	-------------



Step 7  
Étape 7



F	M4X25mm 	32PCS
---	---	-------

Step 8  
Étape 8



	M6X35mm 	4PCS
--	---	------