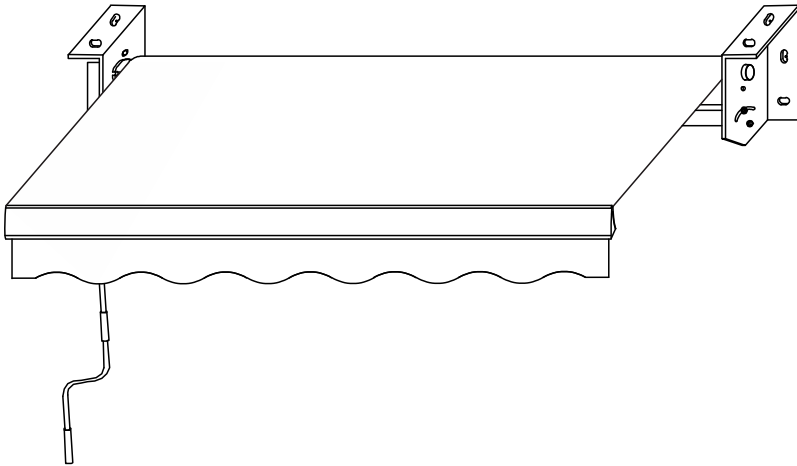


612340&612341



- EN** - Please read this instruction manual carefully before attempting to install.  
**DE** - Bitte lesen Sie diese Bedienungsanleitung vor der Montage gründlich durch.  
**ES** - Por favor lea con atención el manual de instrucciones antes de llevar a cabo el ensamble.  
**FR** - Lisez attentivement cette notice avant de commencer le montage.  
**IT** - Si prega di consultare il libretto delle istruzioni prima del montaggio.

# IMPORTANT/WICHTIG/ATENCIÓN

## IMPORTANT/IMPORTANTE



EN - We recommend **2** or more people to install.  
DE - Wir empfehlen, dass die Montage von **2** oder mehreren Personen durchgeführt werden sollte.  
ES - Recomendamos realizar el ensamble con **2** o más personas.  
FR - Il est recommandé d'effectuer le montage à **2** personne(s) ou plus.  
IT - È necessaria la presenza di **2** o più persone per il montaggio di questo prodotto.



EN - The expected assembly time is **1.5** h.  
DE - Die Montagezeit beträgt durchschnittlich **1.5** h.  
ES - El tiempo aproximado de ensamble es de **1.5** h.  
FR - Le temps nécessaire est estimé à **1.5** h.  
IT - Il tempo previsto per il corretto assemblaggio è di **1.5** h.



EN - Not intended for use by children.  
DE - Nicht geeignet für Kinder.  
ES - Producto no apto para niños.  
FR - Produit non destiné à être utilisé par des enfants.  
IT - Questo prodotto non è destinato all'uso da parte dei bambini.

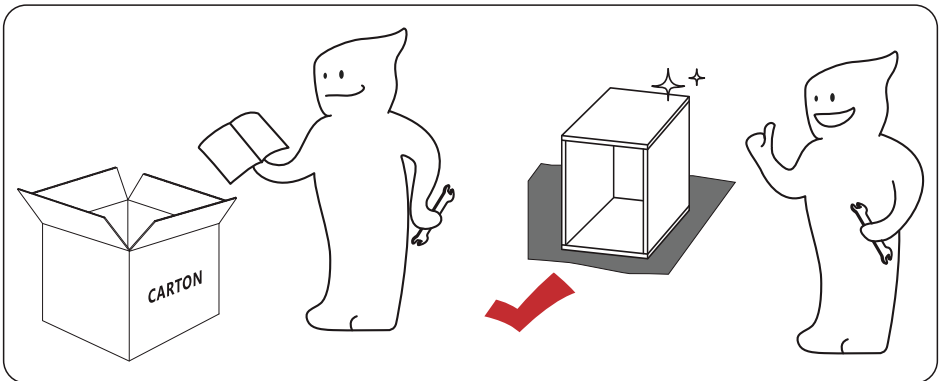
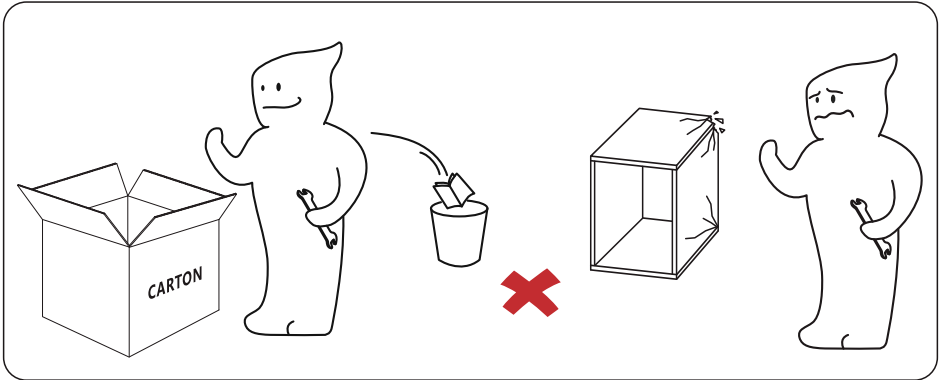


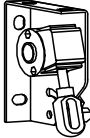
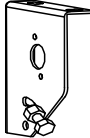

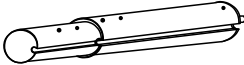
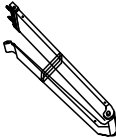
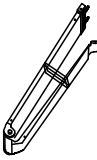









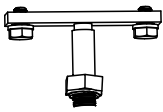
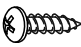

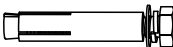

EN - Keep away from fire or other heat sources.  
DE - Bitte von Feuer und Hitzequellen fernhalten.  
ES - Manténgase alejado de las llamas y otras fuentes de calor.  
FR - Tenir à distance des flammes et autres sources de chaleur.  
IT - Tenere lontano dal fuoco o da altre fonti di calore.



EN - We recommend wearing protective gloves.  
DE - Wir empfehlen das Tragen von Schutzhandschuhen.  
ES - Recomendamos el uso de guantes de seguridad.  
FR - Il est recommandé de porter des gants de protection.  
IT - Per il processo di assemblaggio, consigliamo fortemente l'utilizzo di guanti protettivi.

- EN** - Please follow the instruction manuals and use a pad to avoid damage during assembly.
- DE** - Bitte folgen Sie der Anleitung und verwenden Sie eine Unterlage, um Beschädigungen bei der Montage zu vermeiden.
- ES** - Por favor, siga las instrucciones del manual y utilice una cubierta o lona para proteger el producto y el suelo durante la instalación.
- FR** - Suivez les instructions de la notice et utilisez une couverture ou une bâche pour protéger le produit et les sols pendant le montage.
- IT** - Si prega di consultare il manuale illustrativo durante il montaggio e di utilizzare un cuscinetto per evitare possibili danni.



<p>① × 1</p> 	<p>② × 1</p> 	<p>③ × 1</p> 	
<p>④ × 1</p> 	<p>⑤ × 1      L</p> 	<p>⑥ × 1      R</p> 	
<p>⑦ × 1</p> 	<p>⑧ × 1</p> 	<p>⑨ × 1</p> 	
<p>⑩ × 1</p> 	<p>⑪ × 1</p> 	<p>⑫ × 3</p> 	
<p>Ⓐ × 1      L</p> 	<p>Ⓑ × 1      R</p> 	<p>Ⓒ × 4</p> 	<p>Ⓓ × 2</p> 
<p>Ⓔ × 8</p> 	<p>Ⓕ × 2</p> 	<p>Ⓖ × 4</p> 	<p>Ⓖ × 1</p> 

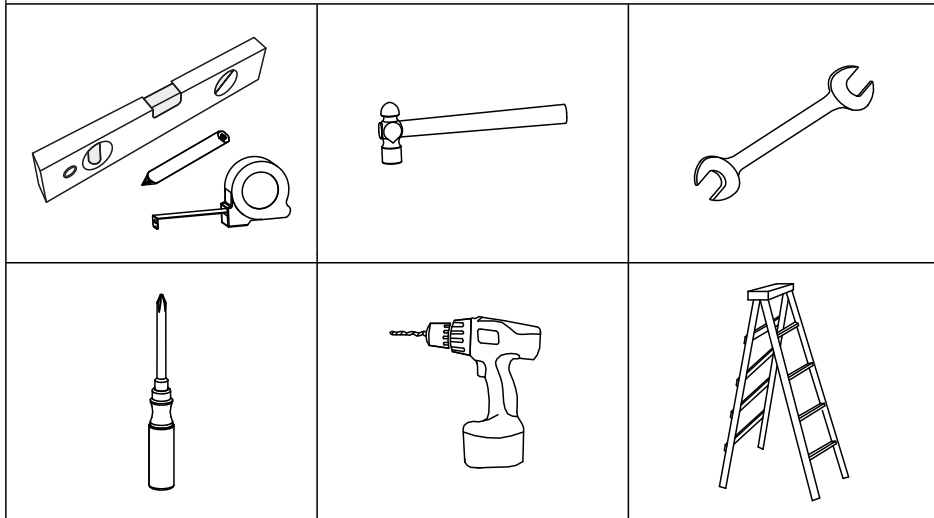
**EN** - Please prepare below tools before assembly. (Not included)

**DE** - Bitte legen Sie sich vor der Montage folgende Werkzeuge bereit. (NICHT im Lieferumfang enthalten)

**ES** - Por favor, prepare las siguientes herramientas antes del montaje. (No se incluyen)

**FR** - Préparez les outils suivants avant de commencer le montage. (Non inclus)

**IT** - Prima dell'assemblaggio, si prega di preparare gli attrezzi illustrati qui sotto. (attrezzi non inclusi)



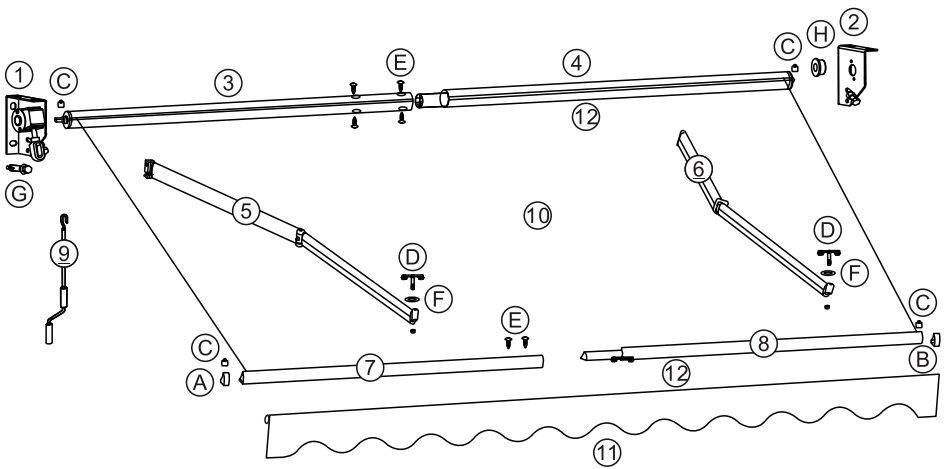
**EN - Warning:** Do not remove the safety wrap that holds the awning arms down. Serious injury can result from removing the wrap too soon.

**DE - Warnung:** Entfernen Sie nicht das Sicherheitsband, das die Markisenarme nach unten hält. Ein zu frühes Entfernen der Schutzhülle kann zu schweren Verletzungen führen.




**ES - Advertencia:** No retire la envoltura de seguridad que sujeta los brazos del toldo hacia abajo. Una lesión grave puede resultar de quitar la envoltura demasiado pronto.

**FR - Attention:** Ne retirez pas la bande de sécurité qui maintient les bras du store vers le bas. Vous risquez de vous blesser gravement si vous l'enlevez trop tôt.

**IT - Attenzione:** non rimuovere la fascia di sicurezza che mantiene in posizione i bracci del tendone. Rimuovere in anticipo la fascia di sicurezza potrebbe causare gravi incidenti.



**1**

③		X1
④		X1
Ⓔ		X6

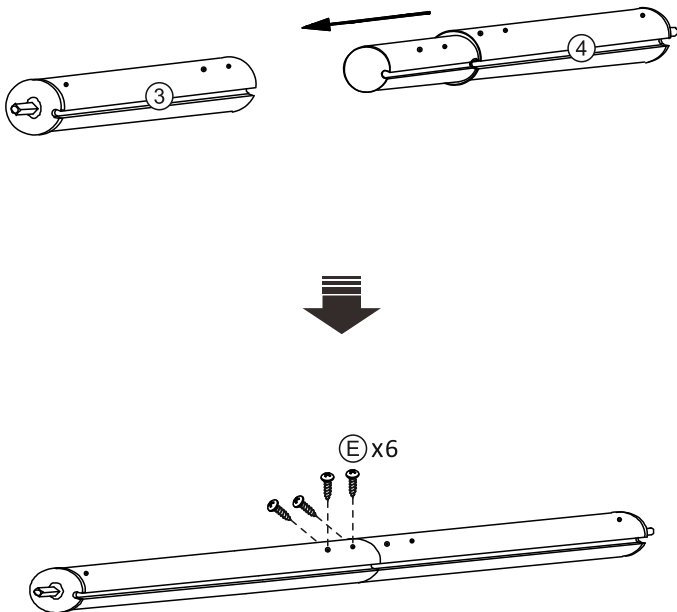
**EN** - Insert roller tube 4 into roller tube 3. If the insertion is difficult, use a mallet to tap it into place and fix it with screws E.

**DE** - Setzen Sie das Rollenrohr 4 in das Rollenrohr 3 ein. Wenn das Einsetzen schwierig ist, klopfen Sie es mit einem Hammer fest und befestigen Sie es mit den Schrauben E.




**ES** - Inserte el tubo del rodillo 4 en el tubo del rodillo 3. Si la inserción es difícil, use un mazo para golpearlo en su lugar y fijarlo con tornillos E.

**FR** - Insérer le tube du rouleau 4 dans le tube du rouleau 3. Si l'insertion est difficile, utilisez un maillet pour le mettre en place et fixez avec les vis E.

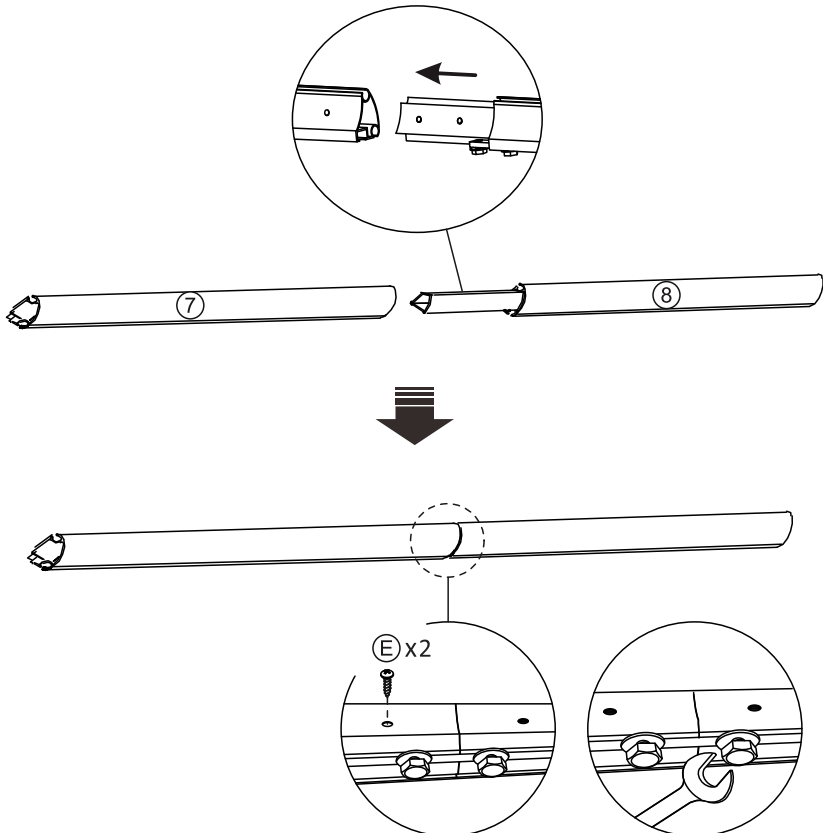
**IT** - Inserire il tubo a cilindro 4 in quello numero 3. Qualora l'inserimento risultasse difficile, potreste utilizzare un mazzuolo per completare l'operazione e fissare il tubo con le viti E.






2

⑦		X1
⑧		X1
Ⓔ		X2

- EN** - 1. Insert front bar 8 into front bar 7. If the insertion is difficult, use a mallet to tap it into place.  
2. Fix it with screws E and tighten the nut on the bar.
- DE** - 1. Setzen Sie die vordere Stange 8 in die vordere Stange 7 ein. Wenn das Einsetzen schwierig ist, klopfen Sie mit einem Holzhammer dagegen.  
2. Befestigen Sie sie mit den Schrauben E und ziehen Sie die Schraubenmutter an der Stange fest.
- ES** - 1. Inserte la barra frontal 8 en la barra frontal 7. Si la inserción es difícil, use un mazo para golpearlo en su lugar.  
2. Fijarlo con tornillos E y apretar la tuerca en la barra.
- FR** - 1. Insérez la barre avant 8 dans la barre avant 7. Si l'insertion est difficile, utilisez un maillet pour la mettre en place.  
2. Fixez-la avec les vis E et serrez l'écrou sur la barre.
- IT** - 1. Inserire la barra anteriore 8 in quella numero 7. Qualora l'inserimento risultasse difficile, potreste utilizzare un mazzuolo per completare l'operazione.  
2. Fissare con le viti E e stringere il dado sulla barra.



3

⑩		x1
⑪		x1
⑫		x3

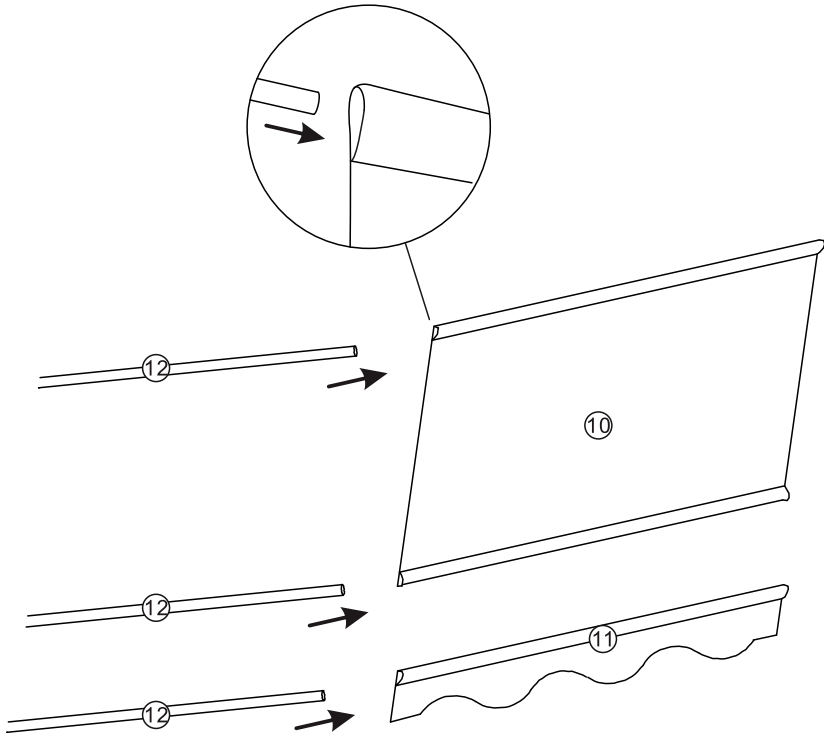
**EN** - Thread the fabric liners 12 through both ends of the awning fabric 10 and valance 11.

**DE** - Fädeln Sie die Gewebeeinlagen 12 durch beide Enden des Markisentuchs 10 und des Volants 11.

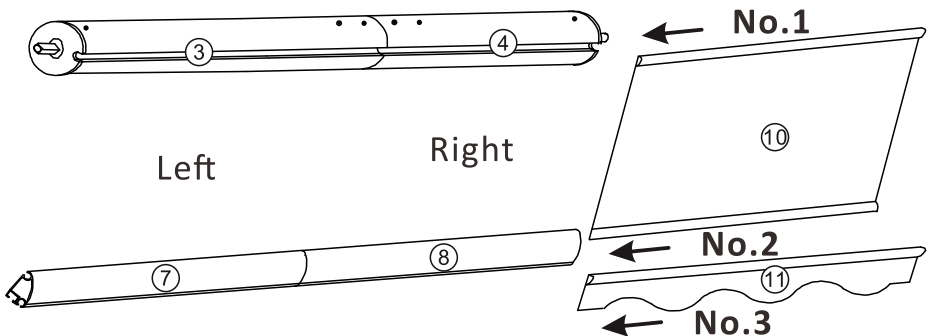
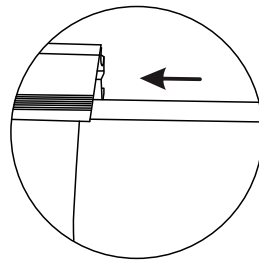
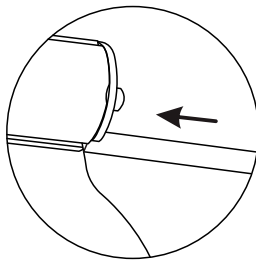
**ES** - Envuelva el hilo de tela que forra 12 alrededor de ambos extremos de la tela del toldo 10 y la cortina 11.

**FR** - Enfilez les tiges souples 12 d'un bout à l'autre de la toile de store 10 et du lambrequin 11.

**IT** - Infilare le fodere di tessuto 12 in entrambe le estremità del tessuto del tendone 10 e della mantovana 11.



- EN** - 1. Thread fabric 10 through the slot in the roller tube (3&4). Notice: the fabric has a front and a back side. The back side has a hem, which should face downwards(ground).  
 2. Thread the other end of the awning fabric 10 through the slot in the front bar(7&8). Thread the valance 11 through the other slot in the front bar(7&8) all the way to the end.
- DE** - 1. Fädeln Sie den Stoff 10 durch den Schlitz im Rollenrohr (3&4). Hinweis: Beachten Sie die Vorder- und Rückseite des Stoffes. Die Rückseite hat einen Saum der nach unten (Boden) zeigen sollte.  
 2. Fädeln Sie das andere Ende des Markisentuches 10 durch den Schlitz in der vorderen Stange (7&8). Fädeln Sie den Vollaht 11 durch den Schlitz in der vorderen Stange (7&8) bis zum Ende.
- ES** - 1. Pase la tela (10) por la ranura del tubo (3&4). Aviso; la tela tiene una parte delantera y una parte posterior. La parte posterior tiene un volante, que debe mirar hacia el suelo.  
 2. Pase el otro extremo de la tela del toldo (10) a través de la ranura de la barra delantera (7&8). La cenefa (11) pásela a través de la otra ranura en la barra delantera (7&8) hasta el final.
- FR** - 1. Enfilez le tissu 10 dans la fente du tube du rouleau (3&4). Remarque : le tissu a une face avant et une face arrière. L'arrière comporte un ourlet, qui doit être orienté vers le bas (le sol).  
 2. Enfilez l'autre extrémité de la toile de store 10 dans la fente de la barre avant (7&8). Enfilez le lambrequin 11 dans l'autre fente de la barre avant (7 et 8) jusqu'au bout.
- IT** - 1. Infilare il tessuto 10 attraverso la fessura nel tubo a cilindro (3&4). Nota: il tessuto ha un lato anteriore e uno posteriore. Il lato posteriore ha un orlo, il quale deve essere rivolto verso il basso (terra).  
 2. Infilare l'altra estremità del tessuto della tenda da sole 10 nella fessura della barra anteriore (7&8). Infilare la mantovana 11 nell'altra fessura della barra anteriore (7&8) fino in fondo.



**5**

- EN** - 1. Insert bolt C (loose) into the groove of roller tube (3&4) on the left and right side, then screw it tightly.  
2. Roller the roller tube counterclockwise to stow awning fabric 10.

**DE** - 1. Führen Sie die Schraube C (lose) in die Nut des Rollenrohrs (3&4) auf der linken und rechten Seite ein und schrauben Sie sie dann fest.

2. Rollen Sie das Rollrohr gegen den Uhrzeigersinn, um das Markisentuch 10 zu verstauen.

**ES** - 1. Inserte el perno C (suelto) en la ranura del tubo del rodillo (3 y 4) en el lado izquierdo y derecho, luego atornille herméticamente.

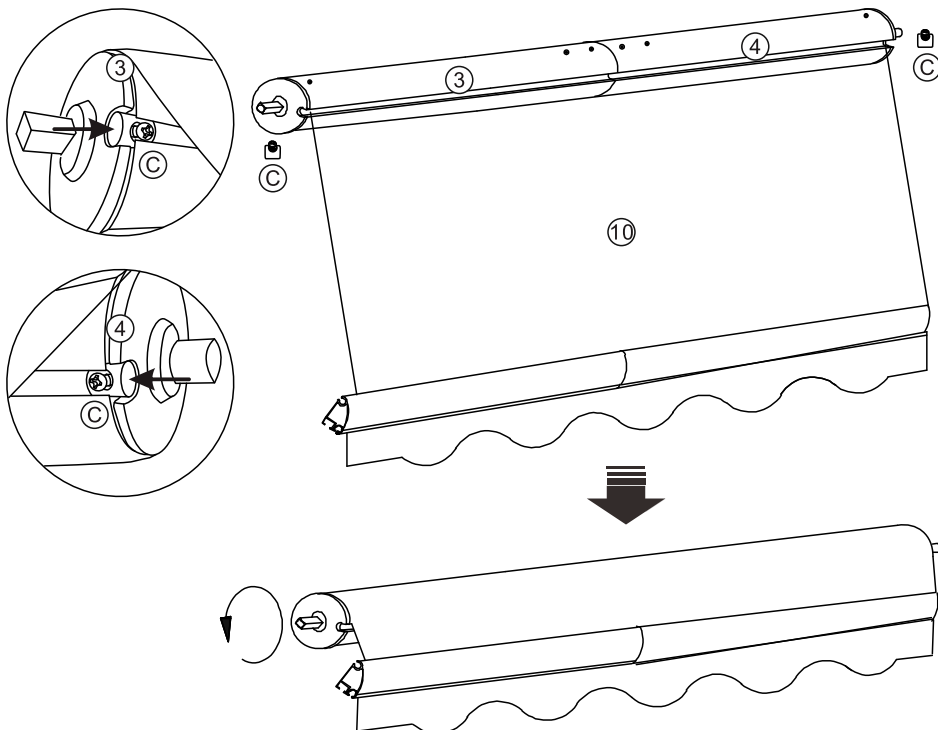
2. Enrolle el tubo del rodillo en sentido contrario a las agujas del reloj para guardar la tela del toldo 10.

**FR** - 1. Insérez le boulon C (non serré) dans la rainure du tube du rouleau (3&4) sur les côtés gauche et droit, puis vissez fermement.





2. Faites rouler le tube d'enroulement dans le sens inverse des aiguilles d'une montre pour ranger la toile du store 10.

**IT** - 1. Inserire il bullone C (allentato) nella scanalatura del tubo a cilindro (3&4) sul lato destro e sinistro, poi avvitarlo saldamente.

2. Ruotare il tubo a cilindro in senso antiorario per conservare il tessuto della tenda da sole 10.



6

(A)		X1
(B)		X1
(C)		X2
(D)		X2

**EN** - 1. Slide arm-bar link D into the groove of the front bar on the left and right side.

2. Insert bolt C (loose) into the groove of the front bar (7&8) on both sides, you may need a mallet to tap it in. Then fix the bar end with a plastic cover A and B. Then tighten the screw on bolt C.

**DE** - 1. Schieben Sie die Gelenkverbindung D in die Rille der vorderen Stange auf der linken und der rechten Seite.

2. Führen Sie die Schraube C (lose) in die Nut des vorderen Gelenkstangen (7&8) auf beiden Seiten ein, möglicherweise benötigen Sie einen Holzhammer um die Schrauben leicht einzuklopfen. Befestigen Sie dann das Stangenende mit den Kunststoffabdeckungen A und B. Ziehen Sie dann die Schraube am Bolzen C fest.

**ES** - 1. Deslice el sujetador del brazo (D) en la ranura de la barra frontal del lado izquierda y derecha.

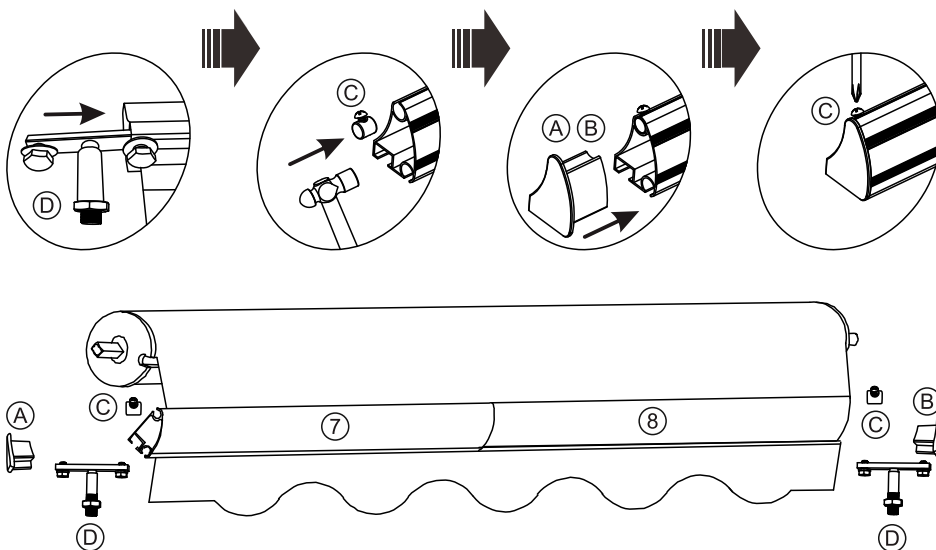
2. Inserte el perno C (suelto) en la ranura de la barra frontal (7 & 8) en ambos lados, es posible que necesite un mazo. Luego fije el extremo de la barra con la cubierta de plástico A y B. Luego apriete el tornillo C.

**FR** - 1. Faites glisser l'élément de jonction D dans la rainure de la barre avant du côté gauche et du côté droit.




2. Insérez le boulon C (non serré) dans la rainure de la barre avant (7&8) des deux côtés, vous aurez besoin d'un maillet pour l'enfoncer. Fixez ensuite l'extrémité de la barre avec un couvercle plastique A et B. Puis serrez la vis du boulon C.

**IT** - 1. Far scorrere il gancio braccio-barra D nella scanalatura della barra anteriore a sinistra e destra.

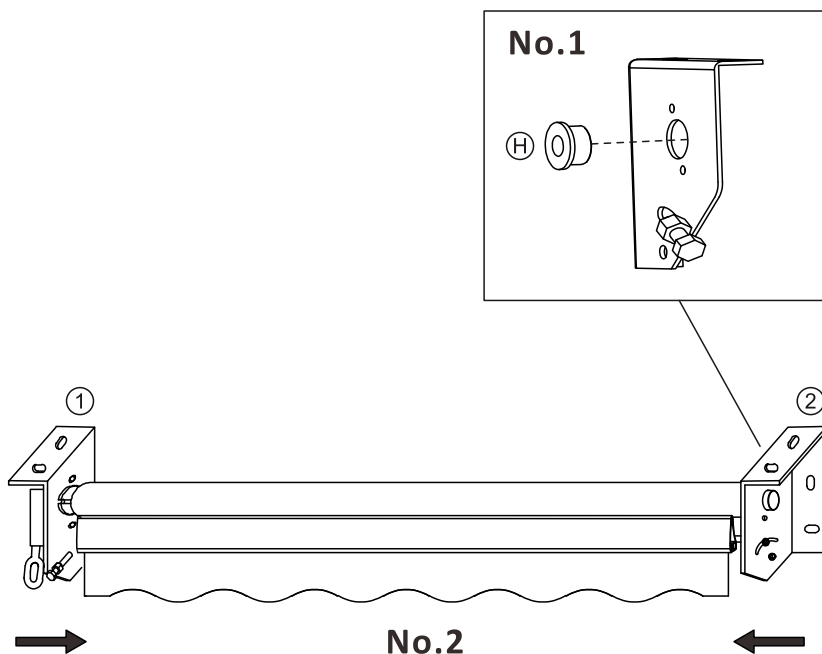
2. Inserire il bullone C (allentato) nella scanalatura della barra anteriore (7&8) su entrambi i lati, potrebbe essere necessario un mazzuolo per completare l'operazione. Quindi fissare l'estremità della barra con le coperture in plastica A e B. Infine stringere la vite sul bullone C.



**7**

①		X1
②		X1
(H)		X1

- EN** - 1. Insert part H into 2.  
2. Insert 1 and 2 into the holes on both sides of the roller bar.
- DE** - 1. Setzen Sie Teil H in 2 ein.  
2. Stecken Sie 1 und 2 in die Löcher auf beiden Seiten der Rollenleiste.
- ES** - 1. inserte la parte H en ambos lados.  
2. inserte 1 y 2 en los orificios a ambos de la barra.
- FR** - 1. Insérez la partie H dans 2.  
2. aux deux extrémités de la barre d'enroulement.
- IT** - 1. Inserire la parte H in quella 2.  
2. Inserire 1 e 2 nelle fessure di entrambi i lati del tubo a cilindro.



**EN** - 1. Use a tape to measure the needed assembling distance between 1 and 2.  
2. After measuring, remove 1 and 2.

2. After measuring, remove 1 and 2.

**DE** - 1. Bitte benutzen Sie ein Maßband, um den erforderlichen Montageabstand zwischen 1 und 2 zu messen.  
2. Nach dem Messen entfernen Sie 1 und 2.

2. Nach dem Messen entfernen Sie 1 und 2.

**ES** - 1. Utilice una cinta para medir la distancia de montaje necesaria entre 1 y 2.  
2. Después de medir, retire 1 y 2.

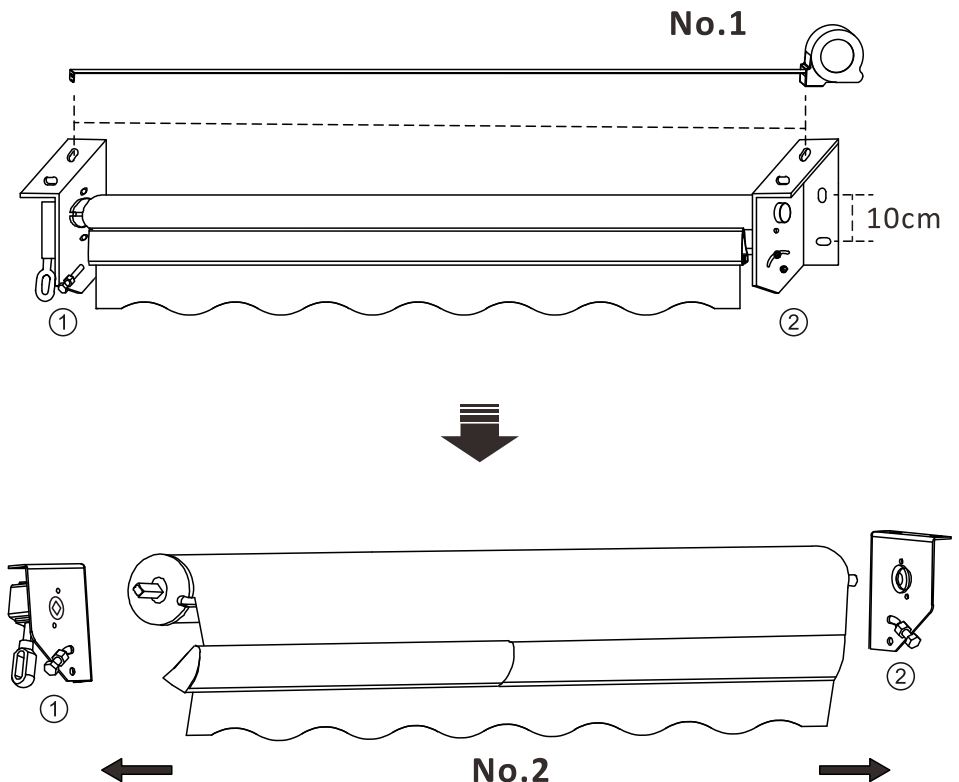
2. Después de medir, retire 1 y 2.

**FR** - 1. Utilisez un mètre ruban pour mesurer la distance de montage nécessaire entre 1 et 2.  
2. Après avoir mesuré, retirez 1 et 2.

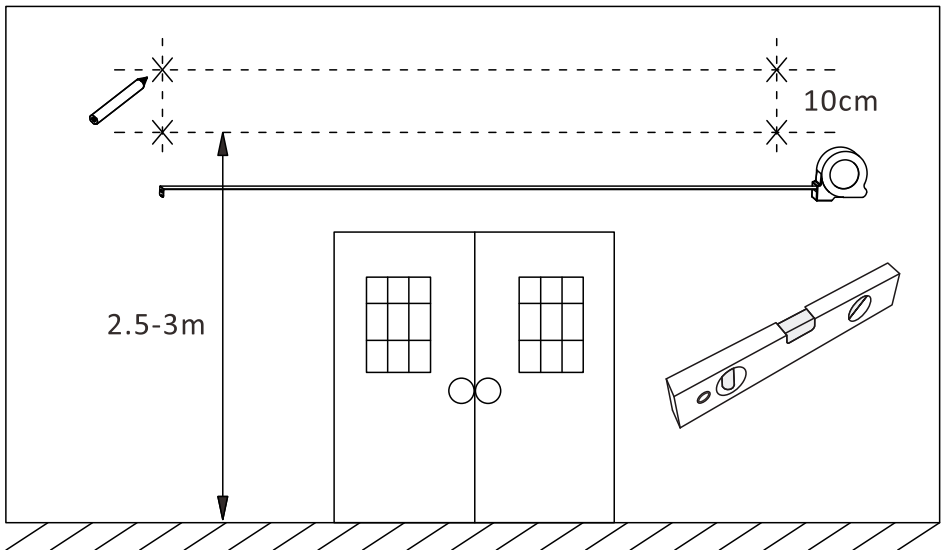
2. Après avoir mesuré, retirez 1 et 2.

**IT** - 1. Usare un nastro per misurare la distanza di montaggio necessaria tra 1 e 2.  
2. Dopo la misurazione, rimuovere le parti 1 e 2.

2. Dopo la misurazione, rimuovere le parti 1 e 2.



- EN** - Use a gradienter to choose the position and mark the hole punch positions with a pencil. All bolt holes must be aligned vertically and horizontally to ensure that the awning hangs straight.
- DE** - Bestimmen Sie die Position mit Hilfe einer Wasserwaage und markieren Sie die Lochpositionen mit einem Bleistift. Alle Bolzenlöcher müssen vertikal und horizontal ausgerichtet sein, um sicherzustellen, daß die Markise gerade anbracht ist.
- ES** - Utilice un nivel y metro para elegir las posiciones de perforación de los agujeros y mércuelos con un lápiz. Todos los orificios de los pernos deben estar alineados vertical y horizontalmente para garantizar que el toldo cuelgue recto.
- FR** - Utilisez un niveau à bulle pour choisir la position et marquez les positions des perforations avec un crayon. Tous les trous de boulons doivent être alignés verticalement et horizontalement pour que le store soit suspendu droit.
- IT** - Usare un misuratore di inclinazione per scegliere la posizione e segnare il punto desiderato con una matita. Tutte le fessure per i bulloni devono essere allineate verticalmente e orizzontalmente per assicurare la posizione retta del tendone.



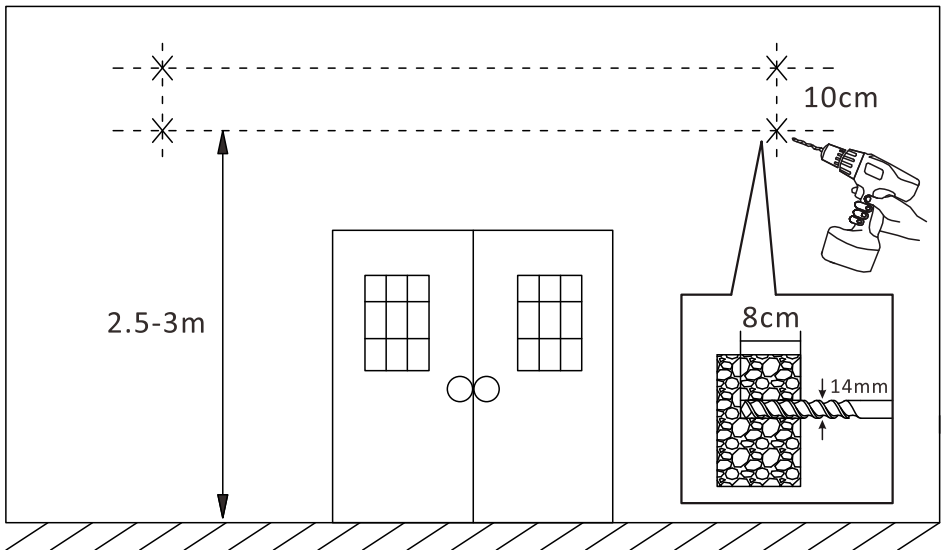
**EN** - Use a 14mm drill bit to drill 8cm deep holes. The diameter and depth of your mounting holes must be the same size as the expansion bolts.

**DE** - Verwenden Sie einen 14-mm-Bohrer, um 8 cm tiefe Löcher zu bohren. Der Durchmesser und die Tiefe der Befestigungslöcher müssen der Größe der Dehnschrauben entsprechen.

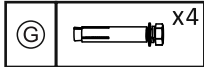
**ES** - Use una broca de 14 mm para perforar agujeros de 8 cm de profundidad. El diámetro y la profundidad de los orificios de montaje deben ser del mismo tamaño que los pernos.

**FR** - Utilisez un foret de 14 mm pour percer des trous de 8 cm de profondeur. Le diamètre et la profondeur de vos trous de montage doivent être de la même taille que les chevilles à expansion.

**IT** - Usare una punta da trapano di 14 mm per forare fessure profonde 8 cm. Il diametro e lo spessore delle fessure devono presentare la stessa dimensione delle viti a espansione.



9



**EN** - Insert expansion bolts G into holes, and you may need a mallet to tap it in. Then tighten the bolts with a wrench to fix the sleeve in the hole. Lastly remove the bolt and washer.

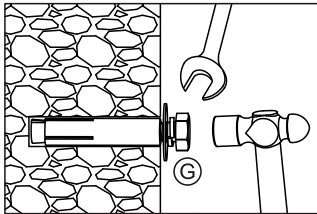
**DE** - Setzen Sie die Spreizschrauben G in die Löcher ein, möglicherweise benötigen Sie dazu einen Hammer. Ziehen Sie dann die Schrauben mit einem Schraubenschlüssel an. Zum Schluß entfernen Sie dann den Bolzen und die Unterlegscheibe.

**ES** - Inserte los pernos (G) en los orificios. Es posible que necesite un martillo para golpearlos. Luego apriete los pernos con una llave inglesa para fijar el taquete en el agujero. Por ultimo retire el perno y la arandela.

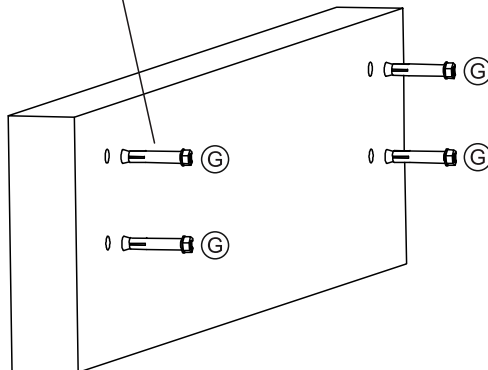
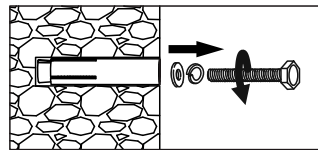
**FR** - Insérez les chevilles à expansion G dans les trous. Vous aurez besoin d'un maillet pour les enfoncer. Serrez ensuite les boulons avec une clé plate pour fixer le manchon dans le trou. Enfin, retirez le boulon et la rondelle.

**IT** - Inserire le viti a espansione G nelle fessure, potrebbe essere necessario un martello. Quindi stringere i bulloni con una chiave inglese per fissare la manica nella fessura.

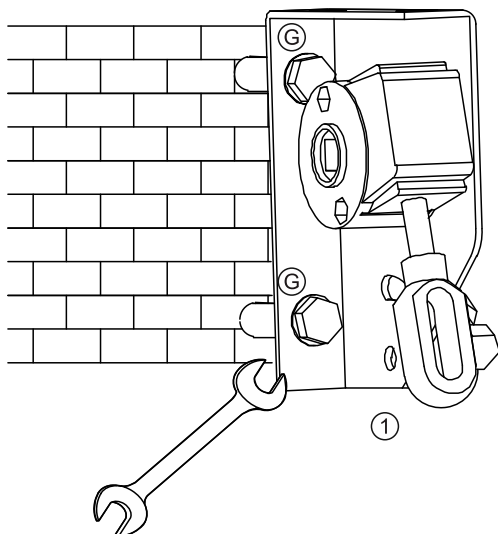
### No.1



### No.2



- EN** - Assemble 1 on the wall by expansion bolts G from the left side, then put on washer and bolt and tighten bolts G by wrench.
- DE** - Montieren Sie 1 an der Wand, indem Sie die Schrauben G von der linken Seite her ausdehnen, dann legen Sie die Unterlegscheibe und die Schraube auf und ziehen Sie die Schrauben G mit einem Schraubenschlüssel fest.
- ES** - Ensamble en la pared (1) mediante los pernos (G) del lado izquierdo, luego coloque la arandela y el perno y apriete los con una llave inglesa.
- FR** - Assemblez 1 sur le mur en réalisant l'expansion des chevilles G du côté gauche, puis mettez la rondelle et le boulon et serrez les boulons G avec la clé plate.
- IT** - Montare la parte 1 sul muro tramite le viti a espansione G dalla sinistra, quindi fissare la guarnizione e i bulloni G tramite chiave inglese.



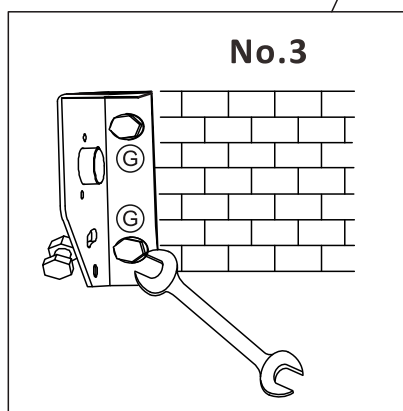
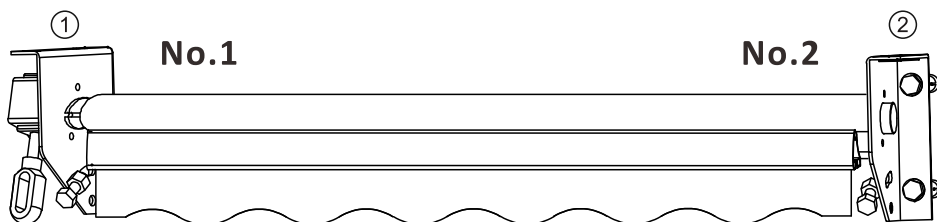
**EN** - Then insert the left side of the roller bar into 1 hole, and insert 2 to the right side of the roller bar. Assemble 2 on the wall by expansion bolts G from the right side, then put on washer and bolt and tighten bolts G by wrench.

**DE** - Setzen Sie dann die linke Seite der Rollenleiste in Loch 1, die rechte Seite in Loch 2 ein. Montieren Sie 2 an die Wand, mit den Schrauben G von der rechten Seite aus, Unterlagscheibe und Schraube aufsetzen und Schrauben G mit einem Schraubenschlüssel anziehen.



**ES** - Luego inserte el lado izquierda de la barra (1) en el orificio e inserte (2) en el lado derecho de la barra. Montar (2) en la pared mediante pernos (G) desde el lado derecho, luego poner arandela y perno, y apretar con llave inglesa.

**FR** - Insérez ensuite le côté gauche de la barre d'enroulement dans le trou 1, et insérez 2 du côté droit de la barre d'enroulement. Assemblez les 2 sur le mur en expansant les boulons G du côté droit, puis mettez la rondelle et le boulon et serrez les boulons G avec la clé plate.

**IT** - Inserire il lato sinistro del tubo a cilindro nella fessura 1, quindi inserire la numero 2 nel lato destro della barra a cilindro. Montare la parte 2 sul muro tramite le viti a espansione G dal lato destro, quindi fissare la guarnizione e i bulloni G tramite la chiave inglese.



12

⑤		X1
⑥		X1

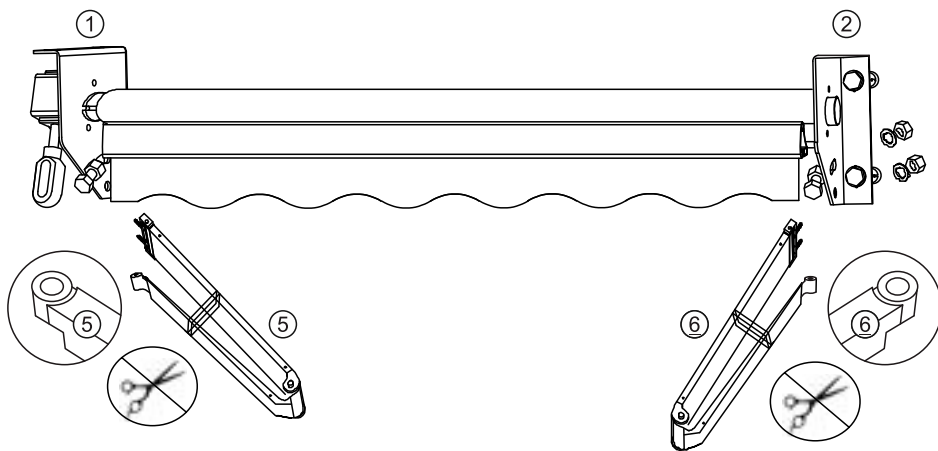
**EN - Warning:** Don't cut off the rope on the arm to avoid serious injury. Assemble arm 5 on arm holes of wall bracket 1, then tighten arm screws. Assemble arm 6 on arm holes of wall bracket 2, then tighten arm screws.

**DE - Warnung:** Um Verletzungen zu vermeiden bitte das Seil an den Gelenkstangen NICHT durchschneiden. Montieren Sie die Gelenkstange 5 an den Löchern in der Wandhalterung 1 und ziehen Sie die Schrauben fest. Montieren Sie dann die Gelenkstange 6 an der Wandhalterung 2 und ziehen Sie die Schrauben fest.

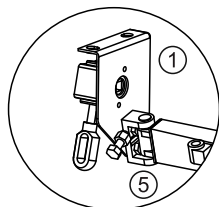
**ES - Advertencia:** No corte la cuerda del brazo para evitar lesiones graves. Ensamble el brazo 5 en los orificios del brazo del soporte de pared 1, luego apriete los tornillos del brazo. Ensamble el brazo 6 en los orificios del brazo del soporte de pared 2, luego apriete los tornillos del brazo.

**FR - Attention:** Ne coupez pas la corde du bras pour éviter toute blessure grave. Assemblez le bras 5 sur les trous du bras du support mural 1, puis serrez les vis du bras. Assemblez le bras 6 sur les trous du bras du support mural 2, puis serrez les vis du bras.

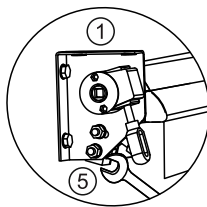
**IT - Attenzione:** Non tagliare la corda sul braccio al fine di evitare gravi incidenti. Montare il braccio 5 sulle fessure della staffa 1, quindi stringere le viti. Montare il braccio 6 sulle fessure della staffa 2, quindi stringere le viti.



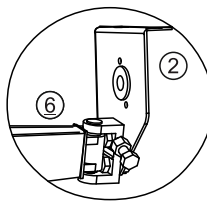
**No.1**



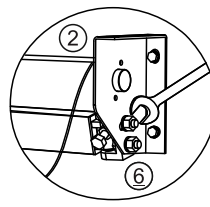
**No.2**



**No.3**



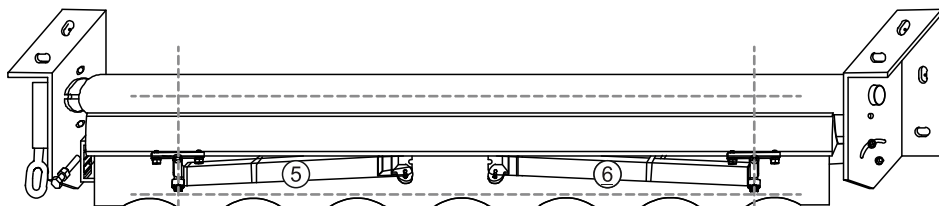
**No.4**



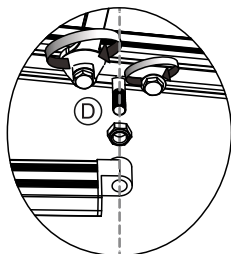


- EN** - 1. Remove the nuts on the arm-bar link D, make sure the arm is fully closed and placed parallel to the roller bar. Insert the arm-bar link D into the mounting hole on the arm vertically, then fix the position by tightening the nuts.  
2. Screw plastic washer F into the bolt on the arm-bar link D, then insert the hole of the arm 5 to the bolt. Tighten the nut on the bolt. (Note: Do not fully tighten the nuts, leaving about 0.4cm space in between.)
- DE** - 1. Entfernen Sie die Schraubenmuttern an der Gelenkstangen-Verbindung D, stellen Sie bitte sicher, daß die Gelenkstange vollständig geschlossen ist und paralell zur Rollenstange steht. Führen Sie die Gelenkstange D senkrecht in die Montageöffnung an der Stange ein und fixieren Sie die Position durch anziehen der Schraubenmutter.  
2. Schrauben Sie die Kunststoffunterlegscheibe F in die Schraube der Armstange D und führen Sie dann die Schraube in die Bohrung von Arm 5 ein. Die Mutter auf der Schraube anziehen. (Hinweis: Ziehen sie die Schraubenmuttern nicht ganz fest, sondern lassen sie etwa 0,4 cm Abstand dazwischen).
- ES** - 1. Retire las tuercas en el enlace del brazo (D), asegurese de que el brazo esté completamente cerrado y colado en paralelo a la barra. Inserte el enlace (D) de la barra del brazo en el orificio de montaje del brazo verticalmentem luego fije la posición apretando la tuercas.  
2. Atornille la arandela de plástico F en el perno en el enlace D de la barra de brazo, luego inserte el orificio del brazo 5 en el perno. Apriete la tuerca del perno. (Nota: No apriete completamente las tuercas, dejando aproximadamente 0,4 cm de espacio en el medio).
- FR** - 1. Retirez les écrous de l'élément de jonction D, assurez-vous que le bras est complètement fermé et placé parallèlement à la barre du rouleau. Insérez verticalement l'élément D dans le trou de montage du bras, puis fixez la position en serrant les écrous.  
2. Placez la rondelle F sur le boulon de l'élément D, insérez le boulon dans le trou du bras 5. Serrez l'écrou sur le boulon. (Remarque: Ne serrez pas complètement les écrous. Laissez un espace d'environ 0,4 cm entre les deux).
- IT** - 1. Rimuovere i dadi del gancio braccio-barra D, assicurarsi che il braccio sia completamente chiuso e posizionato parallelamente alla barra a cilindro. Inserire verticalmente il gancio braccio-barra D nella fessura sul braccio, poi fissare la posizione stringendo i dadi.  
2. Avvitare la guarnizione di plastica F nel bullone del gancio braccio-barra D, poi inserire la fessura del braccio 5 nel bullone. Stringere il dado sul bullone. (Nota: non stringere completamente i dadi, lasciando circa 0,4 cm di spazio in mezzo).

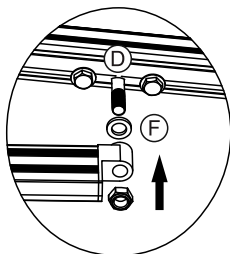
- EN** - Please pay attention to the direction of Part (5&6) when installing.  
**DE** - Bitte bei der Montage die Richtung von Teil (5&6) beachten.  
**ES** - Por favor preste atención a la dirección de la pieza (5&6) al instalar.  
**FR** - Veuillez à bien respecter l'orientation de l'élément (5&6) lors du montage.  
**IT** - Si prega di fare attenzione al verso della parte (5&6) durante il montaggio.



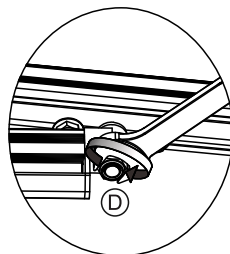
**No.1**



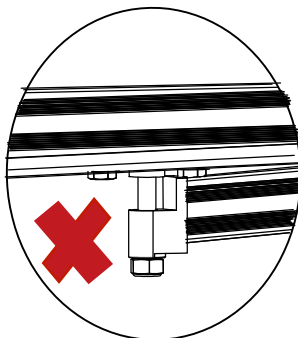
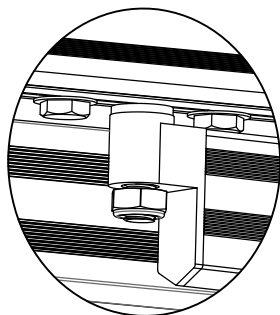
**No.2**



**No.3**



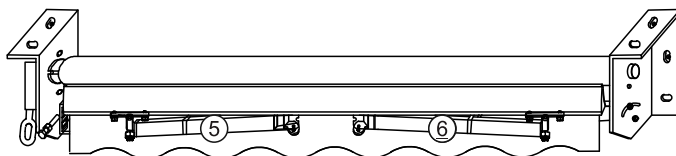
- EN** - When finishing assembly, do not over tighten the nut as the arm will have no space to move which may result in damage.  
**DE** - Bitte ziehen Sie die Mutter beim Einbau nicht zu fest an. Die führt dazu, dass der Arm nicht mehr genug Platz zu bewegen, was zu Beschädigung kommen kann.  
**ES** - Cuando termine el montaje, no apriete demasiado la tuerca, ya que el brazo no tendrá espacio para moverse, lo que puede provocar daños.  
**FR** - Une fois l'assemblage terminé, ne serrez pas l'écrou trop fort, cela ne laisserait pas assez d'espace pour les mouvements du bras et pourrait entraîner des dommages.  
**IT** - Al termine del processo di assemblaggio, non stringere eccessivamente il dado, altrimenti il braccio non avrà spazio per il movimento e potrebbe danneggiarsi.



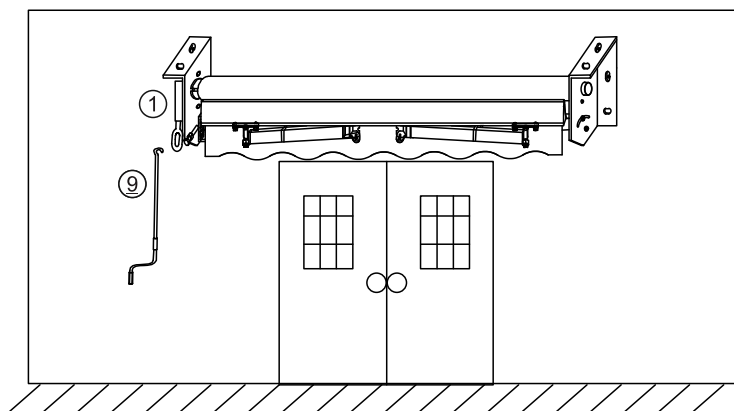
14



- EN** - Carefully cut off the tie and rope on the arm 5 and 6.  
**DE** - Schneiden Sie das Band und das Seil am Arm 5 und 6 vorsichtig ab.  
**ES** - Corte con cuidado la banda y cuerda del brazo 5 y 6.  
**FR** - Coupez soigneusement l'attache et la corde sur les bras 5 et 6.  
**IT** - Tagliare con prudenza il laccio e la corda sui bracci 5 e 6.



- EN** - Open the awning with crank 9 (if the fabric has fallen down, please retract the surface 3-5 cm to ensure the fabric stays in a tight state).  
**DE** - Öffnen Sie die Markise mit der Kurbel 9 (falls das Tuch heruntergefallen ist, ziehen Sie die Fläche bitte 3 - 5 cm zurück, damit das Tuch straff bleibt).  
**ES** - Abra el toldo con la manivela 9 (si la tela se ha caído, retraiga la superficie 3-5 cm para asegurarse de que la tela permanezca en un estado apretado).  
**FR** - Ouvrez le store à l'aide de la manivelle 9 (si la toile est pendante, réduisez la surface sur 3 à 5 cm pour que la toile reste bien tendue).  
**IT** - Aprire la tenda con la manovella 9 (se il tessuto è caduto, si prega di ritrarre la superficie di circa 3-5 cm, affinché il tessuto rimanga stretto).



**EN - Attention**

1. Keep this product away from heat and flame.
2. Do not use this product in the rain or in strong winds.
3. Do not leave leaves or water too long on the roof.
4. Do not hang any clothes on any part of awning.
5. You should often check if the fixed bracket has become loose in the wind. If it is loose, please contact a professional to fix.
6. Make sure that the place where you install the awning is strong enough to support the weight of the product.
7. Close your awning during the winter, in case the snow increases its loads.

**DE - Hinweise**

1. Halten Sie dieses Produkt von Hitze und Flammen fern.
2. Verwenden Sie dieses Produkt nicht im Regen oder bei starkem Wind.
3. Lassen Sie keine Blätter oder Wasser zu lange auf dem Dach.
4. Hängen Sie keine Kleidungsstücke auf einen Teil der Markise.
5. Prüfen Sie regelmäßig, ob sich die feste Halterung durch den Wind gelockert hat. Sollte die Halterung locker sein, lassen Sie diese von einem Fachmann überprüfen/reparieren.
6. Stellen Sie sicher, dass der Ort, an dem Sie die Markise installieren, stark genug ist, um das Gewicht des Produkts zu tragen.
7. Schließen Sie Ihre Markise im Winter, falls der Schnee die Last erhöht.

**ES - Atención**

1. Mantenga este producto alejado del calor y la llama.
2. No use este producto bajo la lluvia o en vientos fuertes.
3. No deje hojas o agua demasiado tiempo en el techo.
4. No cuelquen ropa en ninguna parte del toldo.
5. A menudo debe verificar si el soporte fijo se ha aflojado con el viento. Si está suelto, póngase en contacto con un profesional para arreglarlo.
6. Asegúrese de que el lugar donde instala el toldo es lo suficientemente fuerte como para soportar el peso del producto.
7. Cierre su toldo durante el invierno, en caso de que la nieve aumente sus cargas.

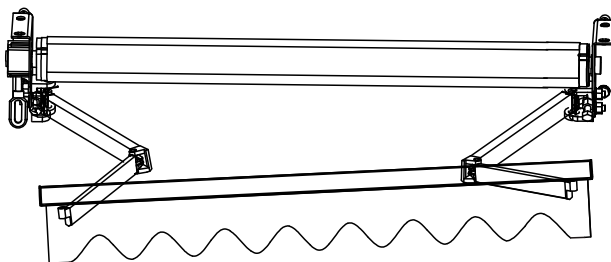
**FR - Attention**

1. Conservez ce produit à l'abri de la chaleur et des flammes.
2. N'utilisez pas ce produit sous la pluie ou par vent fort.
3. Ne laissez pas de feuilles ou d'eau trop longtemps sur le toit.
4. Ne suspendez pas de vêtements sur aucune partie de l'auvent.
5. Vous devez souvent vérifier si le support fixe s'est détaché sous l'effet du vent. S'il est desserré, veuillez contacter un professionnel pour le réparer.
6. Assurez-vous que l'endroit où vous installez l'auvent est suffisamment solide pour supporter le poids du produit.
7. Fermez votre auvent pendant l'hiver, au cas où la neige augmenterait ses charges.

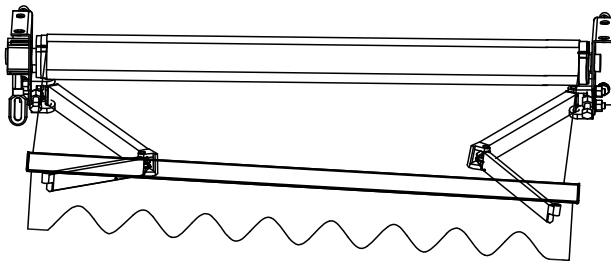
**IT - Attenzione**

1. Tenere questo prodotto lontano dal fuoco o da altre fonti di calore.
2. Non utilizzare il prodotto in caso di pioggia o venti forti.
3. Non lasciare troppo a lungo foglie o acqua sul tendone.
4. Non appendere vestiti in qualunque parte del tendone.
5. Consigliamo di controllare frequentemente se la staffa si è allentata a causa del vento. Se la staffa risulta allentata, contattare un tecnico professionista per la riparazione.
6. Assicurarsi che il luogo scelto per il tendone sia abbastanza forte da sostenere il peso del prodotto.
7. Chiudere il tendone durante il periodo invernale, soprattutto nel caso la neve possa aumentare il carico del prodotto.

- EN** - When opening the awning, if the left side and right sides of the awning are unbalanced, you need to adjust the inclination of the awning.
- DE** - Wenn beim Öffnen der Markise die linke und rechte Seite der Markise nicht im Gleichgewicht sind, müssen Sie die Neigung der Markise anpassen.
- ES** - Al abrir el toldo, si el lado izquierdo y el lado derecho del toldo están desequilibrado, debe ajustar la inclinación del toldo.
- FR** - Lorsque vous ouvrez le store, si le côté gauche et le côté droit du store sont déséquilibrés, vous devez ajuster l'inclinaison du auvent. suppress vous devez régler l'inclinaison du auvent.
- IT** - Dopo l'apertura, se il lato sinistro e il lato destro della tenda sono sbilanciati, è necessario regolare la sua inclinazione.

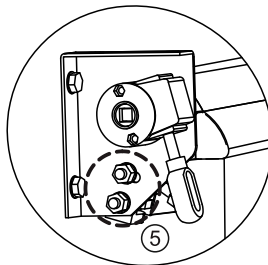


- EN - Tips:** You can adjust either side or both sides of the awning as long as the left side and right side are on the same horizontal line.
- DE - Hinweis:** Sie können jede Seite der Markise verstellen, solange die linke und die rechte Seite auf derselben horizontalen Linie liegen.
- ES - Consejos:** Puede ajustar cualquiera de los lados o ambos lados del toldo siempre que el lado izquierdo y el lado derecho estén en la misma línea horizontal.
- FR - Conseils:** Vous pouvez régler l'un ou l'autre côté ou les deux côtés de l'auvent tant que le côté gauche et le côté droit sont sur la même ligne horizontale.
- IT - Suggestimenti:** È possibile regolare uno dei due lati o entrambi i lati della tenda, purché il lato sinistro e quello destro siano sulla stessa linea orizzontale.

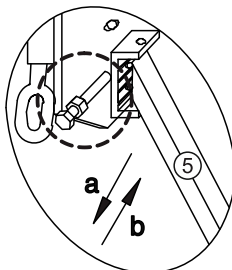


**EN** - When adjusting the awning inclination, please expand the awning completely.  
**DE** - Einstellung Neigung nur wenn Markise komplett ausgefahren ist.  
**ES** - Al ajustar la inclinación del toldo, retraiga el toldo por completo.  
**FR** - Lors du réglage de l'inclinaison de l'auvent, veuillez déployer complètement l'auvent.  
**IT** - Quando si regola l'inclinazione, espandere completamente la tenda.

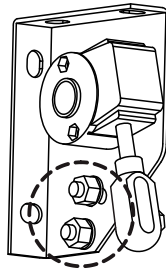
**EN - Step1:** Hold up the arm 5 and loosen the screw. Don't loosen the screw directly without holding the arm up.  
**DE - Schritt 1:** Zum Lösen der Schrauben bitte immer die Gelenkstange 5 nach oben halten.  
**ES - Paso 1:** Levanta el brazo 5 y afloja el tornillo. No afloje el tornillo directamente sin sostener el brazo hacia arriba.  
**FR - Étape 1:** Tenez le bras 5 et desserrez la vis. Ne desserrez pas la vis directement sans tenir le bras en l'air.  
**IT - Fase 1:** Sollevare il braccio 5 e allentare la vite. Non allentare la vite direttamente senza aver prima sollevato il braccio.



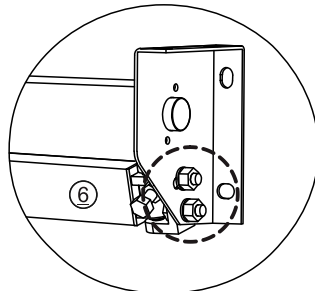
**EN - Step2:** Keep holding up the arm 5 by your hand and adjust the screw. If you turn the screw in the direction of arrow a, the angle of the awning will go down. If you turn the screw in the direction of arrow b, the angle of the awning will rise upward.  
**DE - Schritt 2:** Halten Sie die Markisenstange 5 bei Einstellung der Schraube nach oben. Schraube in Pfeilrichtung a geht der Winkel der Markise nach unten. Pfeilrichtung b Winkel nach oben.  
**ES - Paso 2:** Siga sosteniendo el brazo 5 con la mano y ajuste el tornillo. Si gira el tornillo en la dirección de la flecha a, el ángulo del toldo bajará. Si gira el tornillo en la dirección de la flecha b, el ángulo del toldo se elevará hacia arriba.  
**FR - Étape 2:** Tenez le bras 5 à la main et ajustez la vis. Si vous tournez la vis dans le sens de la flèche a, l'angle du auvent diminuera. Si vous tournez la vis dans le sens de la flèche b, l'angle de l'auvent augmentera.  
**IT - Fase 2:** Sollevare il braccio 5 con la mano e regolare la vite. Se si gira la vite nella direzione della freccia A, l'angolo della tenda si abbasserà. Se si gira la vite in direzione della freccia B, l'angolo salirà.



- EN - Step3:** Don't forget to tighten the screws after adjusting the inclination of the awning. If you don't tighten the screw, the screw that was adjusted in the previous step will be damaged soon.
- DE - Schritt 3:** Nach Einstellung der Neigung bitte die Schrauben festziehen um Beschädigungen zu vermeiden.
- ES - Paso 3:** No olvide apretar los tornillos después de ajustar la inclinación del toldo. Si no aprieta el tornillo, el tornillo que se ajustó en el paso anterior se dañará pronto.
- FR - Étape 3:** N'oubliez pas de serrer les vis après avoir ajusté l'inclinaison de l'auvent. Si vous ne serrez pas la vis, la vis qui a été ajustée à l'étape précédente sera bientôt endommagée.
- IT - Fase 3:** Non dimenticare di stringere le viti dopo aver regolato l'inclinazione della tenda. Se non si stringe la vite, la vite precedentemente regolata sarà presto danneggiata.



- EN - Step4:** Hold up the arm 6 and loosen the screw. Don't loosen the screw directly without holding the arm up.
- DE - Schritt 4:** Zum Lösen der Schraube Markisenstange 6 hochhalten.
- ES - Paso 4:** Sostenga el brazo 6 y afloje el tornillo. No afloje el tornillo directamente sin sostener el brazo hacia arriba.
- FR - Étape 4:** Tenez le bras 6 et desserrez la vis. Ne desserrez pas la vis directement sans tenir le bras en l'air.
- IT - Fase 4:** Sollevare il braccio 6 e allentare la vite. Non allentare la vite direttamente senza aver prima sollevato il braccio.



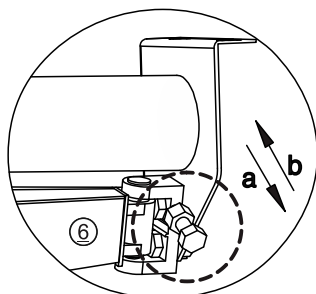
**EN - Step5:** Keep holding up the arm 6 by your hand and adjust the screw. If you turn the screw in the direction of arrow a, the angle of the awning will go down. If you turn the screw in the direction of arrow b, the angle of the awning will rise upward.

**DE - Schritt 5:** Halten Sie die Markisenstange 6 bei Einstellung der Schraube nach oben. Schraube in Pfeilrichtung a geht der Winkel der Markise nach unten. Pfeilrichtung b Winkel nach oben.

**ES - Paso 5:** Siga sosteniendo el brazo 6 con la mano y ajuste el tornillo. Si gira el tornillo en la dirección de la flecha a, el ángulo del toldo bajará. Si gira el tornillo en la dirección de la flecha b, el ángulo del toldo se elevará hacia arriba.

**FR - Étape 5:** Tenez le bras 6 avec votre main et ajustez la vis. Si vous tournez la vis dans le sens de la flèche a, l'angle du auvent diminuera. Si vous tournez la vis dans le sens de la flèche b, l'angle de l'auvent augmentera.

**IT - Fase 5:** Sollevare il braccio 6 con la mano e regolare la vite. Se si gira la vite nella direzione della freccia A, l'angolo della tenda si abbasserà. Se si gira la vite in direzione della freccia B, l'angolo salirà.



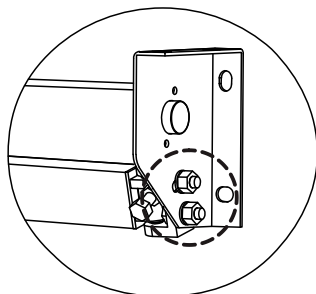
**EN - Step6:** Don't forget to tighten the screws after adjusting the inclination of the awning. If you don't tighten the screw, the screw that was adjusted in the previous step will be damaged soon.

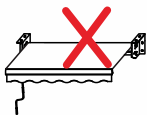
**DE - Schritt 6:** Nach Einstellung der Neigung bitte die Schrauben festziehen um Beschädigungen zu vermeiden.

**ES - Paso 6:** No olvide apretar los tornillos después de ajustar la inclinación del toldo. Si no aprieta el tornillo, el tornillo que se ajustó en el paso anterior se dañará pronto.

**FR - Étape 6:** N'oubliez pas de serrer les vis après avoir ajusté l'inclinaison de l'auvent. Si vous ne serrez pas la vis, la vis qui a été ajustée à l'étape précédente sera bientôt endommagée.

**IT - Fase 6:** Non dimenticare di stringere le viti dopo aver regolato l'inclinazione della tenda. Se non si stringe la vite, la vite precedentemente regolata sarà presto danneggiata.

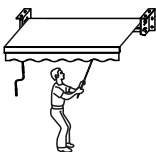




- EN** - Please roll up the awning when the wind scale is over Level 4.  
**DE** - Bitte die Markise ab Windstärke 4 einrollen.  
**ES** - Por favor, enrolle el toldo cuando la escala de viento sea superior al nivel 4.  
**FR** - Repliez l'auvent dès que le vent souffle au-delà de force 4.  
**IT** - Si prega di avvolgere il tendone quando l'intensità del vento è superiore al livello 4.



- EN** - Please roll up the awning on rainy or snowy days when not in use.  
**DE** - Bitte rollen Sie die Markise bei Regen, Sturm oder Schnee ein.  
**ES** - Por favor, enrolle el toldo en días de lluvia o nieve cuando no lo utilice.  
**FR** - Repliez l'auvent les jours de pluie ou de neige s'il n'est pas utilisé.  
**IT** - Si prega di avvolgere il tendone in caso di piogge o neve e quando non in uso.



- EN** - Clean the water or snow on the awning in time in case of the damage of overload.  
**DE** - Beseitigen Sie Wasser oder Schnee auf der Markise rechtzeitig, um Beschädigungen oder Überlastungen zu vermeiden.  
**ES** - Limpie a tiempo el agua o la nieve en el toldo para evitar que se produzcan daños por sobrecarga.  
**FR** - Évacuez la pluie ou la neige de l'auvent pour éviter qu'une surcharge l'endommage.  
**IT** - In caso di sovraccarico, ripulire l'acqua o la neve sul tendone il prima possibile.

**Manufacturer\Hersteller\Fabricante\Fabricant\Produttore:**

LinHai Haihui leisure products Co.,Ltd

Datian Industrial Zone, Linhai City, Zhejiang of China

**DE Importer\Importeur/Importador/Importateur/Importatore:** Yahee GmbH  
Höpfigheimer Straße 11, 74321 Bietigheim-Bissingen

**FR Importer\Importeur/Importador/Importateur/Importatore:** Yahee SAS  
6, Place de la Madeleine, 75008 Paris France

**IT Importer\Importeur/Importador/Importateur/Importatore:** YAHEE S.R.L.  
Via Generale Gustavo Fara, 26, 20124 Milano

**UK Importer\Importeur/Importador/Importateur/Importatore:** MONUMART LIMITED.  
Europa House, Europa Way, Ip15DL, Ipswich

**US Importer\Importeur/Importador/Importateur/Importatore:** YAHEE TECHNOLOGIES CORP.  
1532 S VINEYARD AVE ONTARIO CA 91761

**EN : Product Care Instructions**

1. Inspect the fittings (bolts, screws, nuts, etc.) every 3 months and re-tighten them every 6 months.
  2. The external blind shall be retracted in case the wind speed is higher than the speed 10.7 m/s.
- If the product shows structural damage or poses a safety hazard, stop using it until it is repaired.

**DE : Pflegehinweise für Produkte**

1. Alle 3 Monate sollten Sie die Beschläge wie Bolzen, Schrauben, Muttern usw. überprüfen und alle 6 Monate nachziehen.
  2. Die Markise sollte eingefahren werden, sobald die Windgeschwindigkeit 10,7 m/s überschreitet.
- Sollte das Produkt strukturelle Schäden aufweisen oder ein Sicherheitsrisiko darstellen, sollte es nicht mehr verwendet werden, bis es repariert ist.

**ES : Instrucciones para Cuidado del Producto**

1. Comprobar los herrajes (pernos, tornillos, tuercas, etc.) cada 3 meses y volver a apretarlos cada 6 meses.
  2. El toldo exterior debe recogerse cuando la velocidad del viento supere los 10,7 m/s.
- Si el producto presenta daños estructurales o posibilidad de peligro para la seguridad, deja de utilizarlo hasta que sea reparado.

**FR : Instructions d'entretien du Produit**

1. Inspectez les raccords (boulons, vis, écrous, etc.) tous les 3 mois et resserrez-les tous les 6 mois si nécessaire.
  2. Le store extérieur doit être rétracté si la vitesse du vent est supérieure à 10,7 m/s.
- Si le produit présente des dommages structurels ou un risque pour la sécurité, cessez de l'utiliser jusqu'à ce qu'il soit réparé.

**IT: Istruzioni per la cura del prodotto**

1. Controllare le ferramenta (bulloni, viti, dadi, ecc.) ogni 3 mesi e serrarli nuovamente ogni 6 mesi.
  2. La tenda da esterno deve essere ritratta in caso di vento con velocità superiore a 10,7 m/s.
- Se il prodotto mostra danni strutturali o rappresenta un pericolo per la sicurezza, smettere di usarlo fino a quando non viene riparato.

EN



If you are not entirely satisfied with your purchase, please feel free to contact us using the following steps:

1. Go to Your Orders.
2. Find your order in the list.
3. Select Problem with order.
4. Choose your topic from list displayed.
5. Select Contact seller.

Please contact us at: [info@yaheetech.shop](mailto:info@yaheetech.shop)

DE



Sollten Sie mit Ihrem Kauf nicht zufrieden sein, nehmen Sie bitte in folgenden Schritten mit uns Kontakt auf:

1. Gehen Sie auf die Bestellseite
2. Suchen Sie Ihre Bestellung in der Bestellliste
3. Schildern Sie das Problem mit der Bestellung
4. Thema aus der angezeigten Liste auswählen
5. Kontakt mit dem Verkäufer aufnehmen.

Kontaktieren Sie uns unter: [info@yaheetech.shop](mailto:info@yaheetech.shop)

ES



Si no está totalmente satisfecho con su compra, no dude en ponerse en contacto con nosotros siguiendo las siguientes instrucciones:

1. Vaya a la lista de sus ordenes de compra.
2. Localice su pedido en la lista.
3. Seleccione el problema en el pedido.
4. Elija un tema de la lista que se muestra.
5. Seleccione Contactar con el vendedor.

Póngase en contacto con nosotros en: [info@yaheetech.shop](mailto:info@yaheetech.shop)

FR



Si vous n'êtes pas satisfait de votre achat, veuillez nous contacter en procédant comme suit :

1. Allez sur "Vos commandes"
2. Trouvez votre commande dans la liste.
3. Cliquez sur "Signaler un problème"
4. Sélectionnez une catégorie dans la liste déroulante.
5. Cliquez sur "Contactez le vendeur"

Veuillez nous contacter à l'adresse suivante : [info@yaheetech.shop](mailto:info@yaheetech.shop)

IT



Se non siete soddisfatti di questa esperienza dello shopping, non esitate a contattarci per i seguenti passaggi:

1. Vai ai tuoi ordini.
2. Selezionare "l'ordine interessato".
3. Selezionare il problema con l'ordine.
4. Scegli il tuo argomento dalla lista visualizzata.
5. Selezionare "contatta il venditore".

Contattaci all'indirizzo: [info@yaheetech.shop](mailto:info@yaheetech.shop)