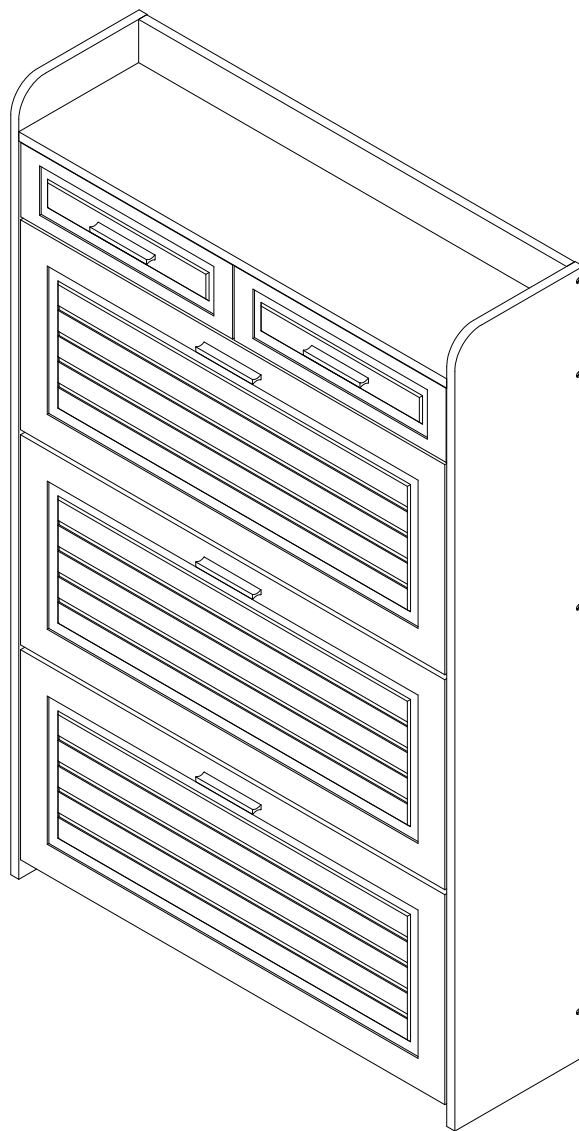


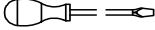



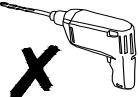


W3871P368975

W3871P368979

Installation instruction
Instructions d'installation



 2PERS	 60 MIN	<u>Tool Required Not Provided</u>	
			
			
			



[EN]

Warning: Please read instructions fully before starting assembly. Check you have all the components and tools listed on pages.

Warning: Please place all parts on a flat surface. Place a soft blanket or similar underneath to protect against scratches or stains. Avoid dragging or sliding components across the floor.

Warning: Regularly check all fittings and fastenings to ensure they are secure and to prevent accidents. If any parts are missing, broken, damaged, or worn, discontinue use of the product until repairs have been made using factory authorized parts.

Warning: Do not allow children to climb on the furniture as this may result in tipping and serious personal injury. Assemble the furniture away from the reach of children.

Warning: Do not place furniture close to fire sources or high-temperature objects to avoid the risk of fire

Warning: Clean furniture with a damp cloth or alcohol, avoid using cleaning agents containing corrosive chemicals.

Warning: This product is equipped with an anti-tilt device. Please be sure to install this device to prevent unnecessary injuries caused by tipping.

[FR]

Avertissement : Veuillez lire entièrement les instructions avant de commencer l'assemblage. Vérifiez que vous disposez de tous les composants et outils répertoriés sur les pages.

Avertissement : Veuillez placer toutes les pièces sur une surface plane. Placez une couverture douce ou similaire en dessous pour les protéger des rayures ou des taches. Évitez de faire glisser les composants sur le sol.

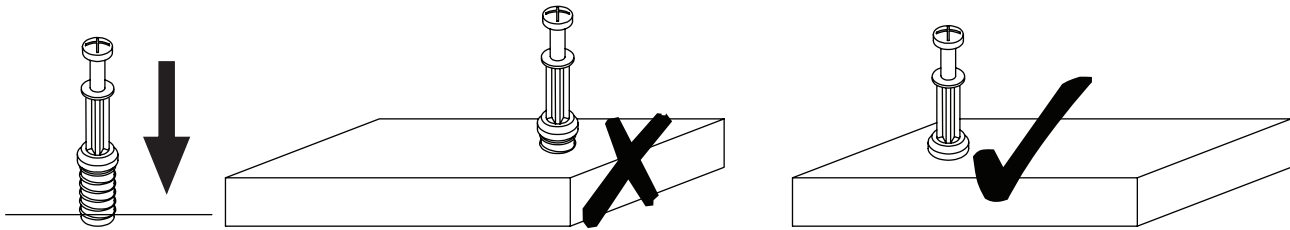
Avertissement : Vérifiez régulièrement tous les raccords et fixations pour vous assurer qu'ils sont bien fixés et pour éviter les accidents. Si des pièces manquent, sont cassées, endommagées ou usées, cessez d'utiliser le produit jusqu'à ce que des réparations aient été effectuées à l'aide de pièces autorisées par l'usine.

Avertissement : Ne laissez pas les enfants grimper sur les meubles car cela pourrait entraîner un basculement et des blessures graves. Assemblez les meubles hors de portée des enfants.

Avertissement : Ne placez pas les meubles à proximité de sources de feu ou d'objets à haute température pour éviter tout risque d'incendie.

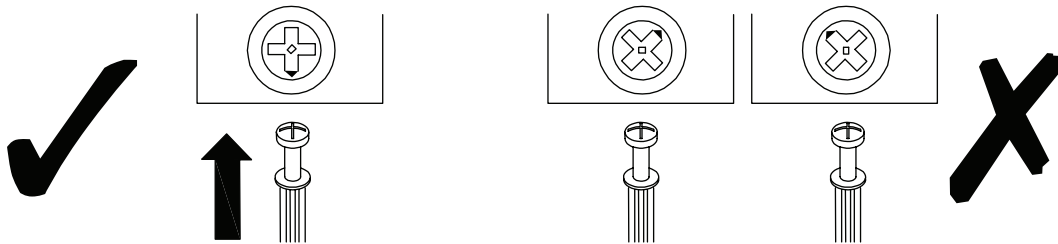
Avertissement : Nettoyez les meubles avec un chiffon humide ou de l'alcool, évitez d'utiliser des produits de nettoyage contenant des produits chimiques corrosifs.

Avertissement : Ce produit est équipé d'un dispositif anti-basculement. Assurez-vous d'installer ce dispositif pour éviter les blessures inutiles causées par un basculement.



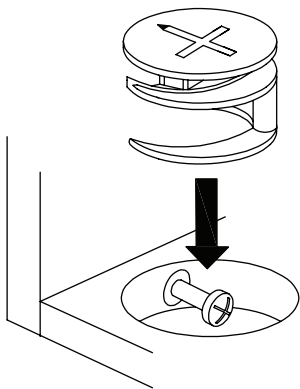
EN_QUICKFIT: Tighten quickfit until shoulder is flush with panel. Do not overtighten or undertighten.

FR_RACCORD RAPIDE: Faites serrer le raccord rapide jusqu'à ce que l'épaulement soit parfaitement encastré dans le panneau. Il ne faut pas le serrer trop fort ou trop peu.



EN_CAM LOCK: When fitting cam lock, ensure starting position is correct before you insert connecting quickfit.

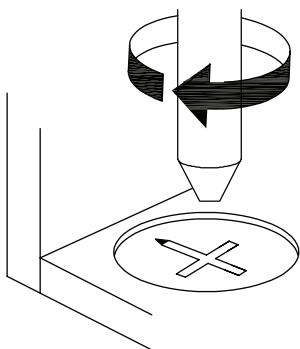
FR_SERRURE BATTEUSE: Avant d'insérer la serrure batteuse, veillez à la bonne orientation.



EN_Quickfit head should be in the centre of the cam lock when the two panels are joined.

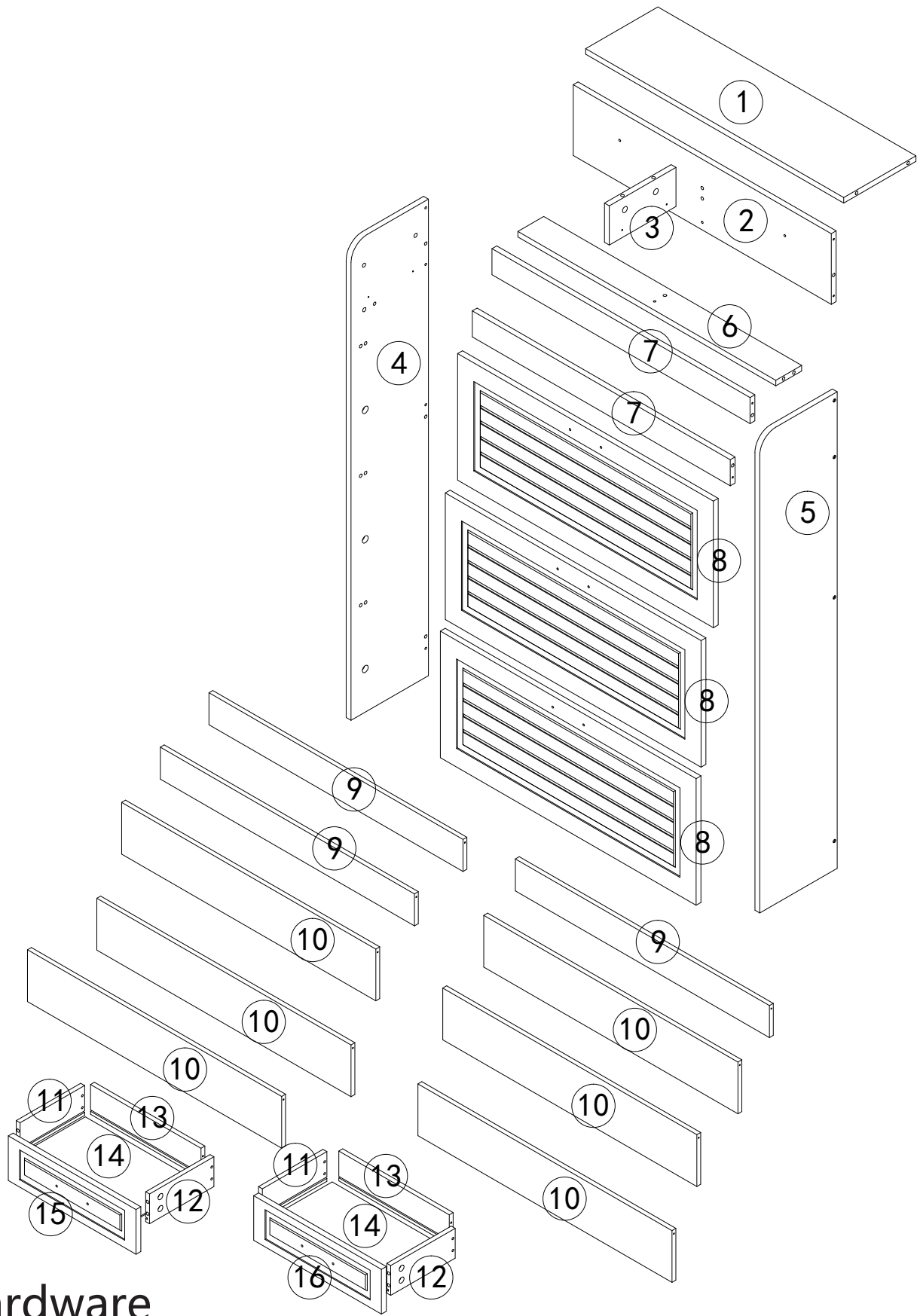
Cam lock should be inserted before quickfit.

FR_Lorsque les deux panneaux sont assemblés, la tête du raccord rapide doit reposer au centre de la serrure batteuse. Il faut insérer la serrure batteuse avant le quickfit.






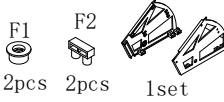
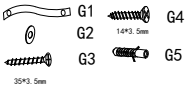


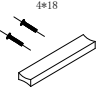
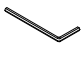
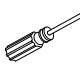


EN_Turn cam lock clockwise to tighten.

FR_Faites tourner la serrure batteuse dans le sens des aiguilles d'une montre pour la resserrer.



Hardware

A 16pcs 	B 16pcs 	C 20pcs  40*5mm	D 11pcs  40*8mm	E 200mm 2sets  CL CR DL DR	F 3sets  F1 2pcs F2 2pcs F3 1set F4 2pcs	G 2sets  G1 G2 16*3.5mm G3 35*3.5mm G4 G5
H 34pcs  N ϕ 20	I 58pcs  14*3.5mm	J 5sets  4#18	 M3			

1



16pcs



6pcs



6pcs



3sets

I



26pcs

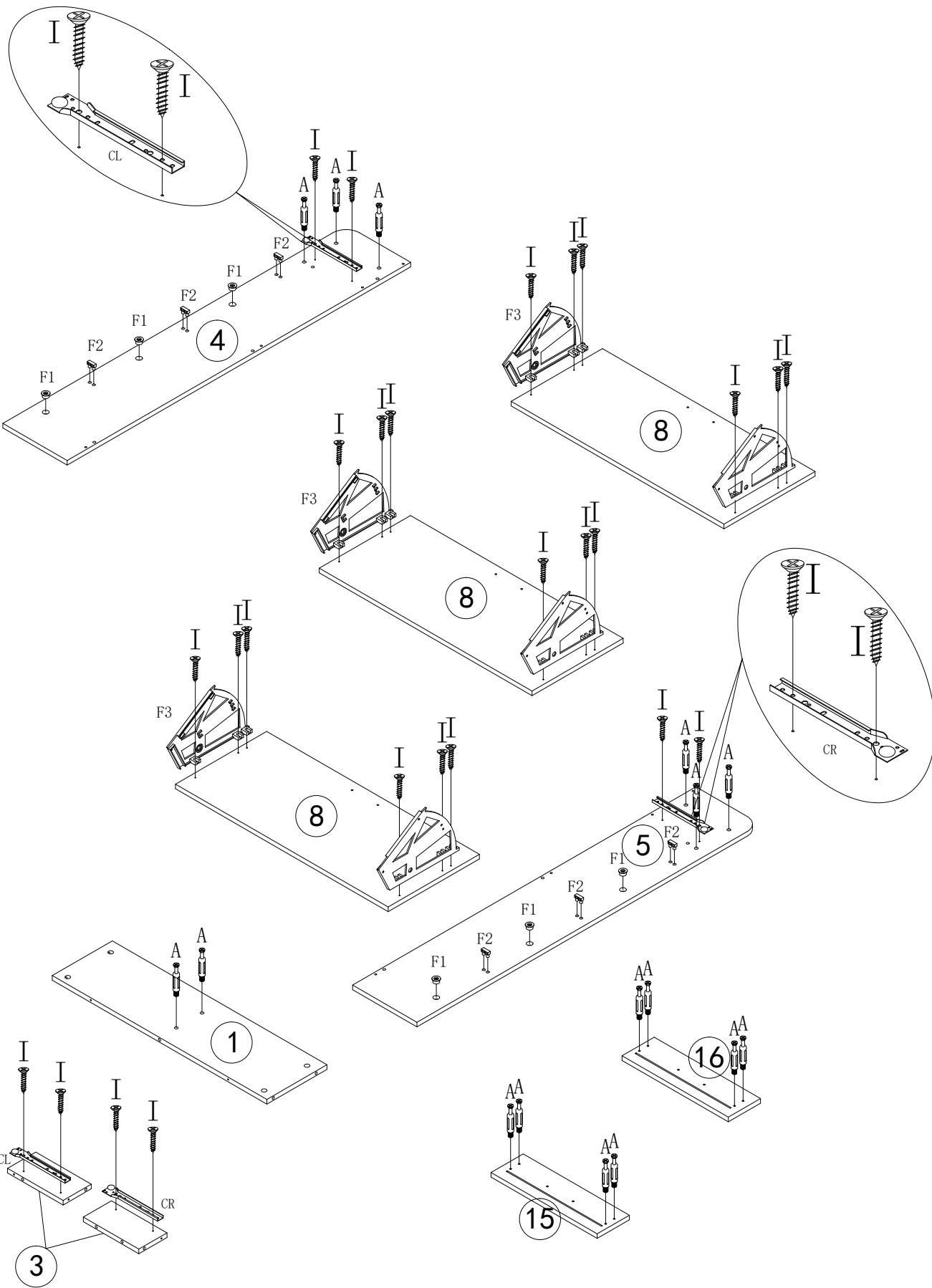


200mm

CL

CR

2sets



2

B



2pcs

C

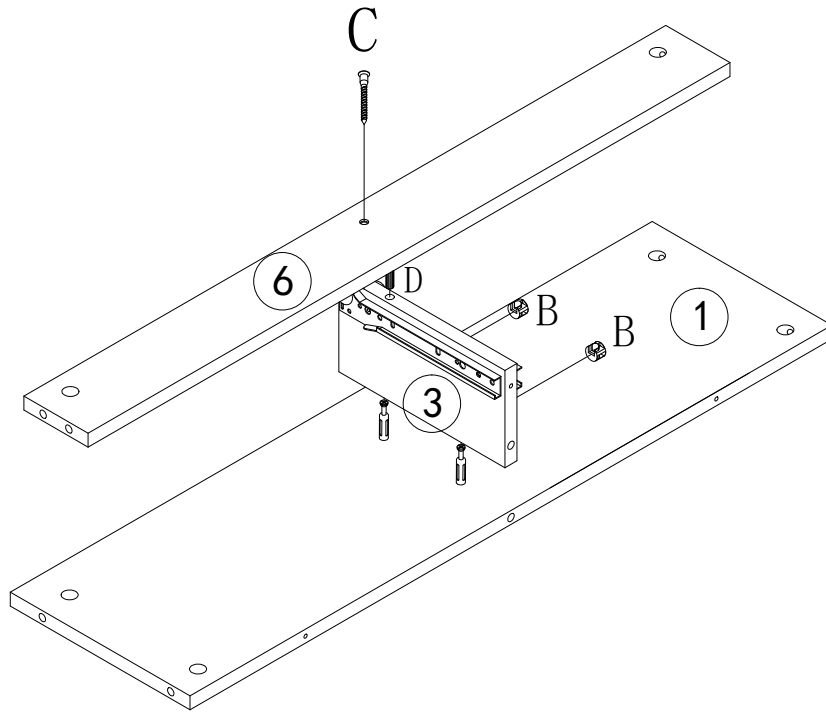
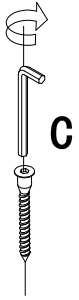


1pc

D



1pc



3

C

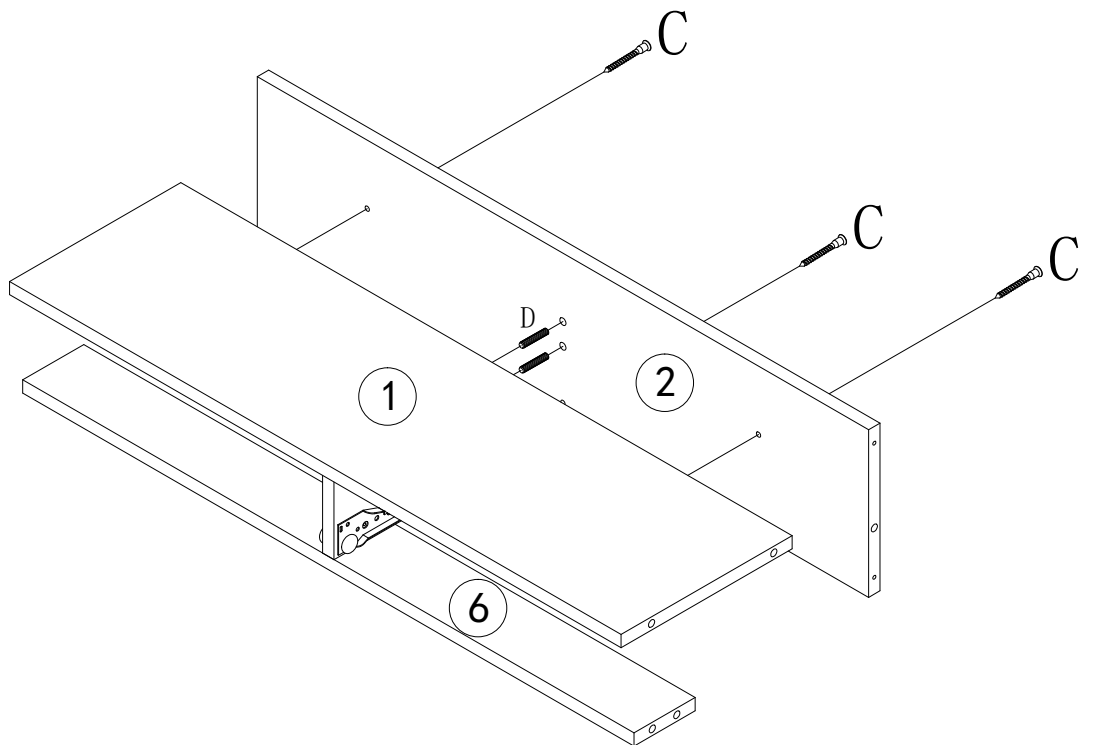
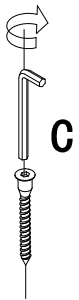


3pcs

D



2pcs



4

B



3pcs

C

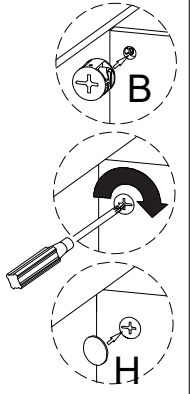
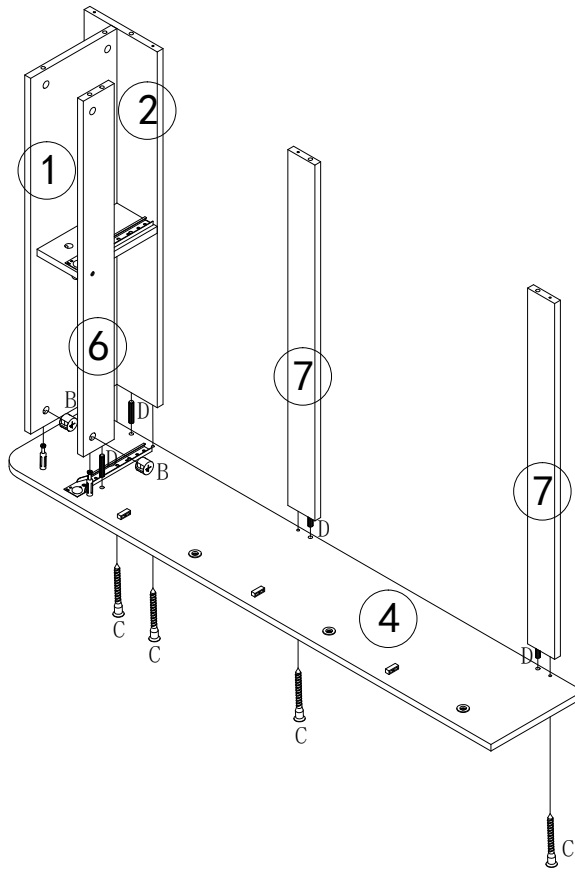
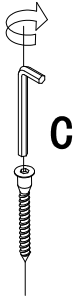


4pcs

D



4pcs



5

B



3pcs

C

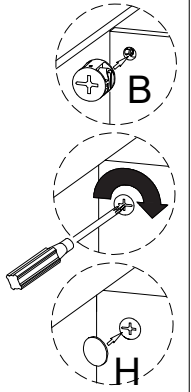
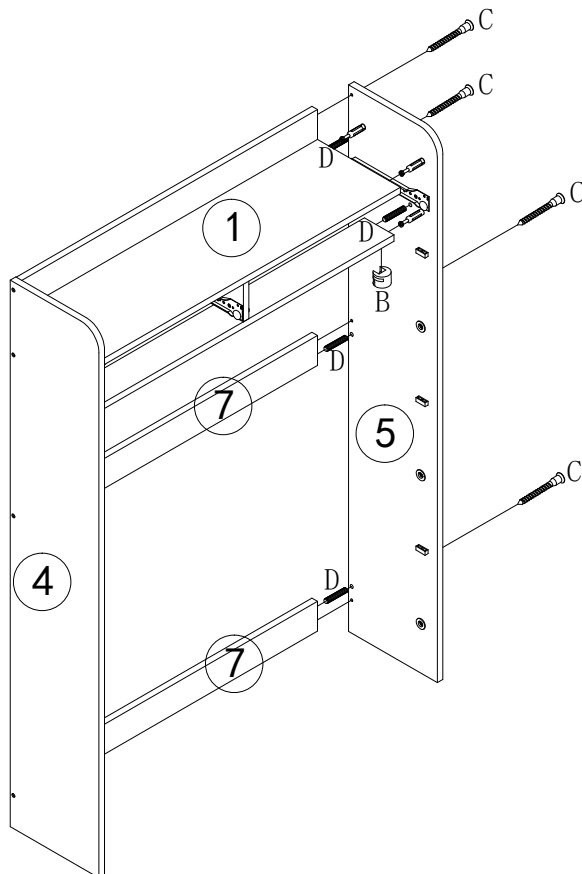


4pcs

D



4pcs



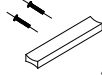
6

I

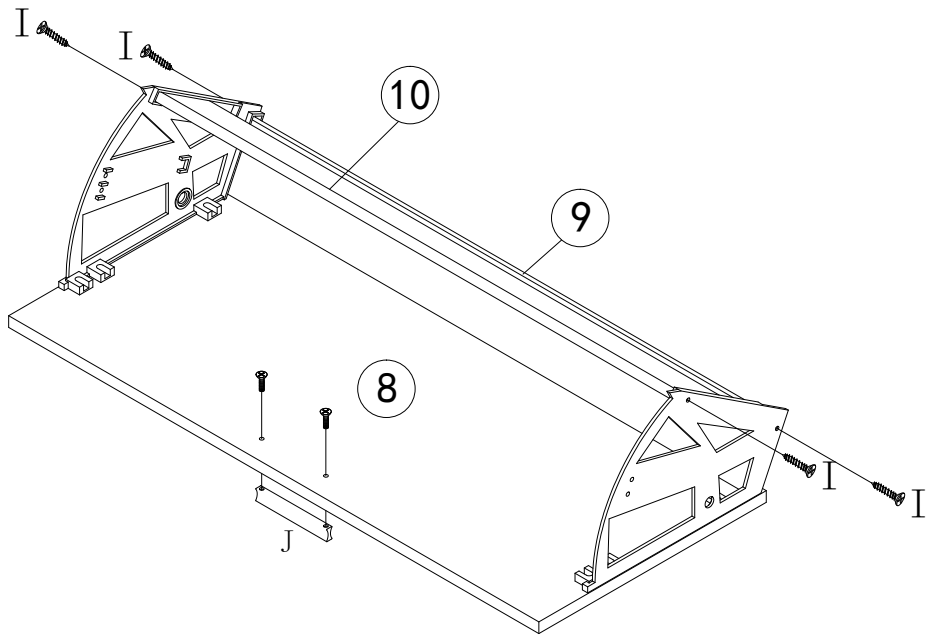


12pcs

J



3sets



X3

7

F4

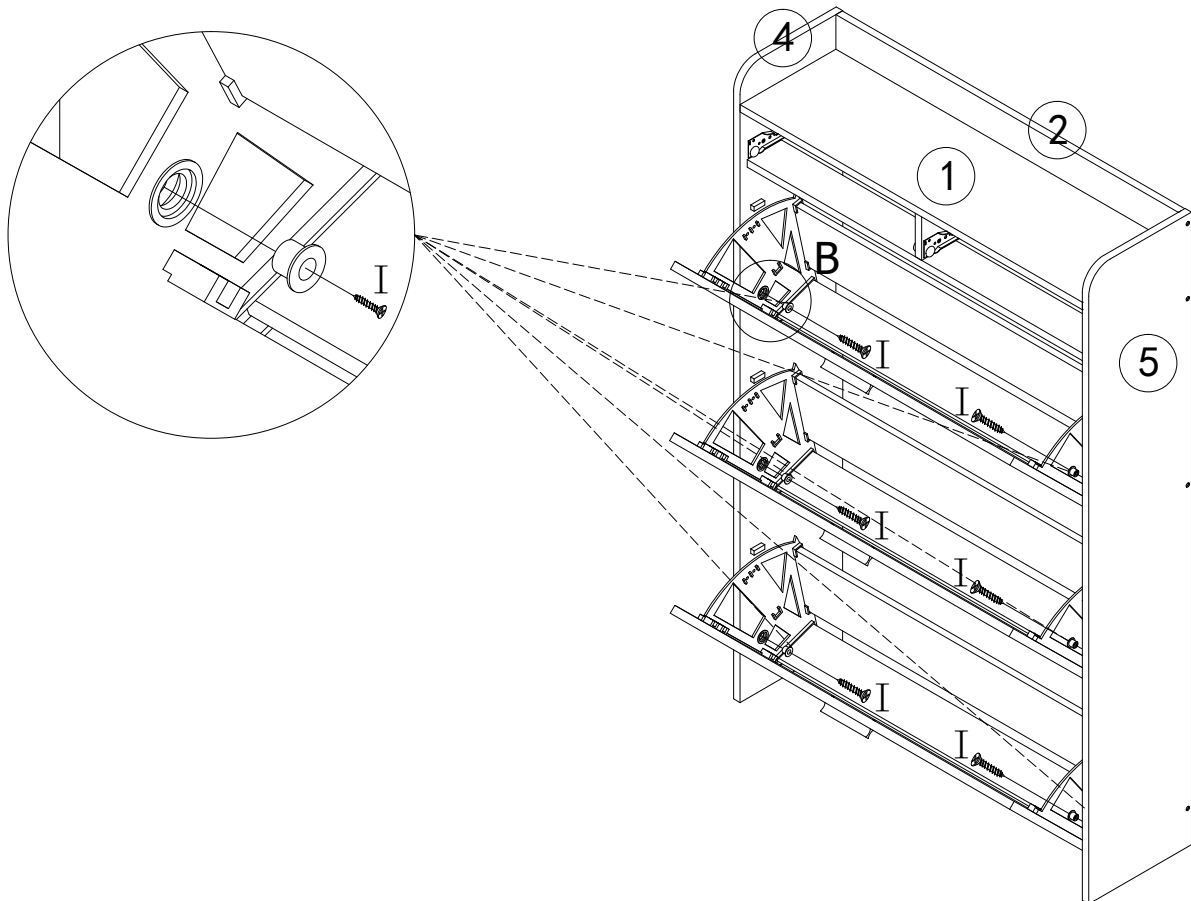


6pcs

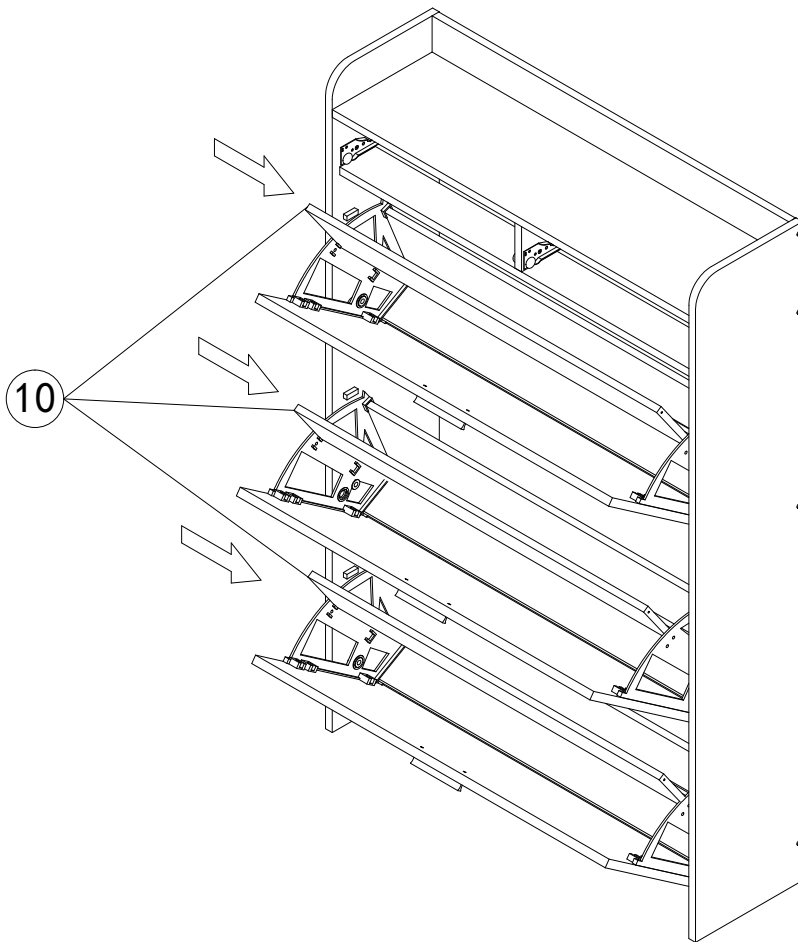
I



6pcs



8

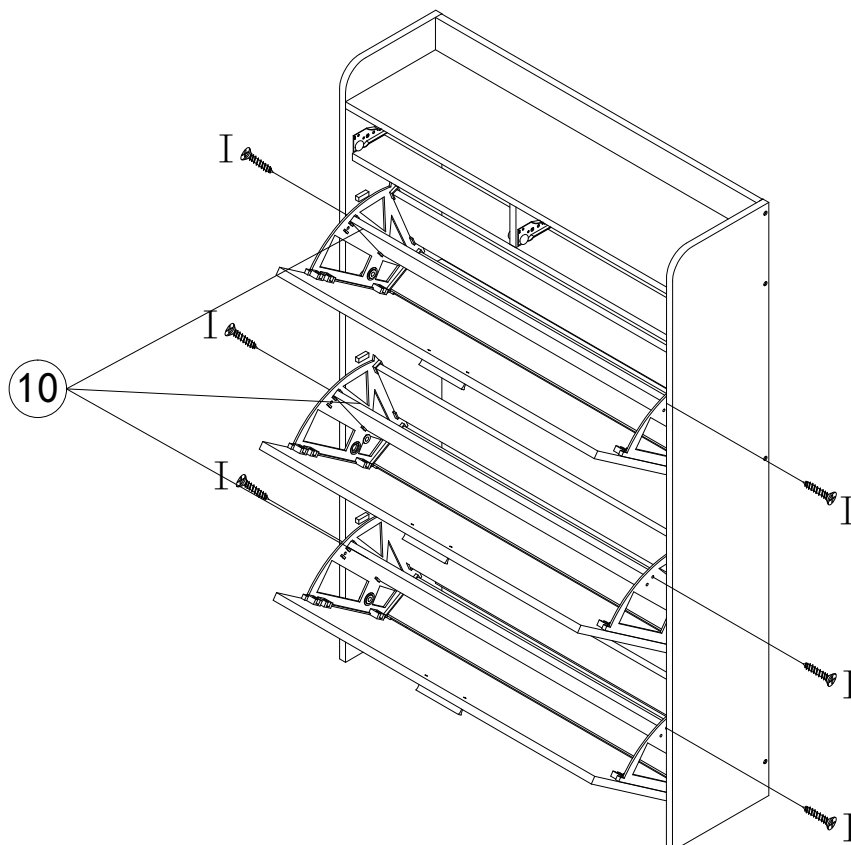


9

I



6pcs

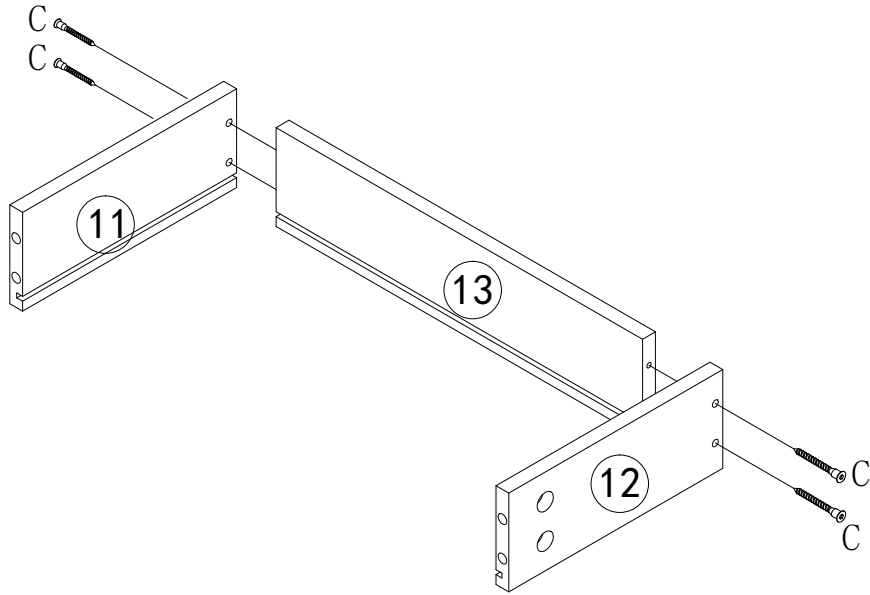
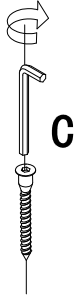


10

C

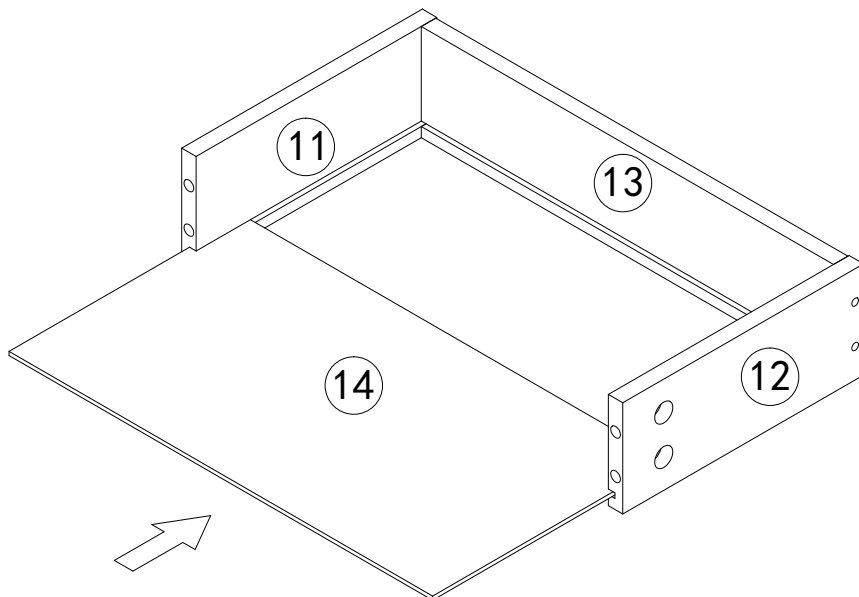


8pcs



X2

11



X2

12

B

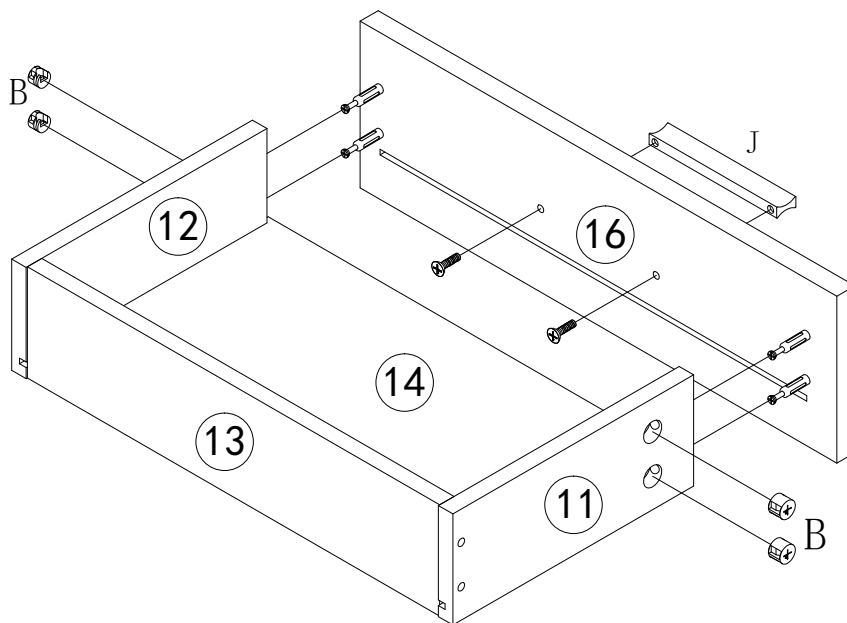


4pcs

J



1set



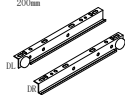
13

I

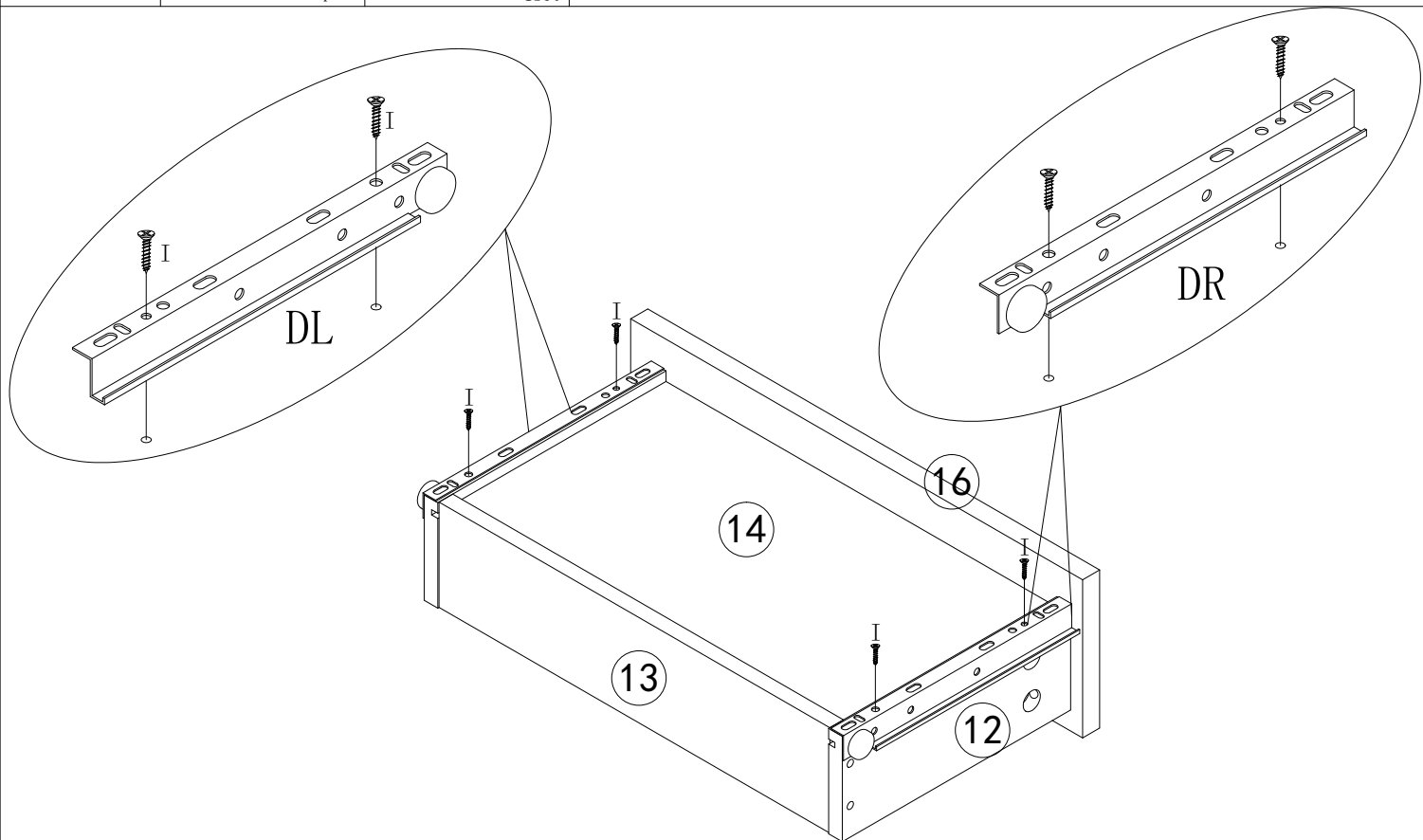


4pcs

200mm



1set



14

B

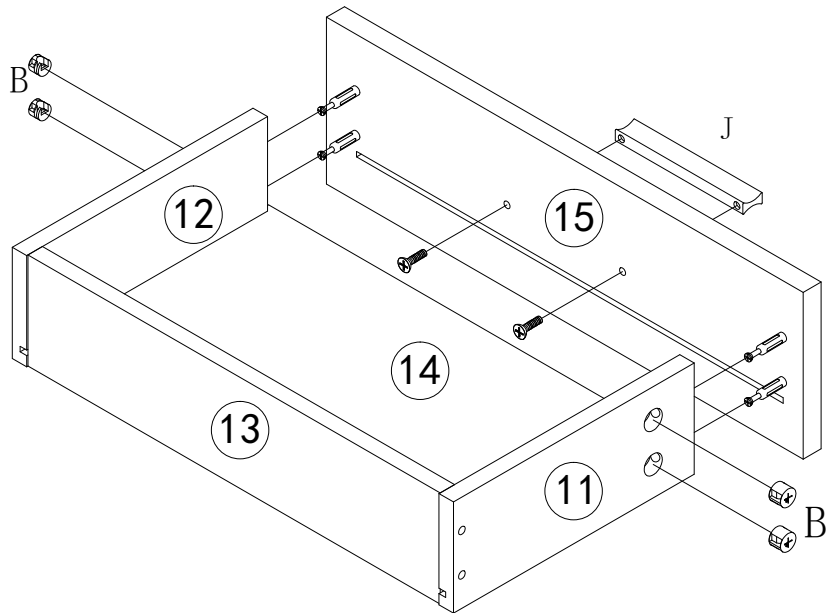


4pcs

J



1set



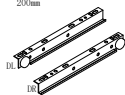
15

I

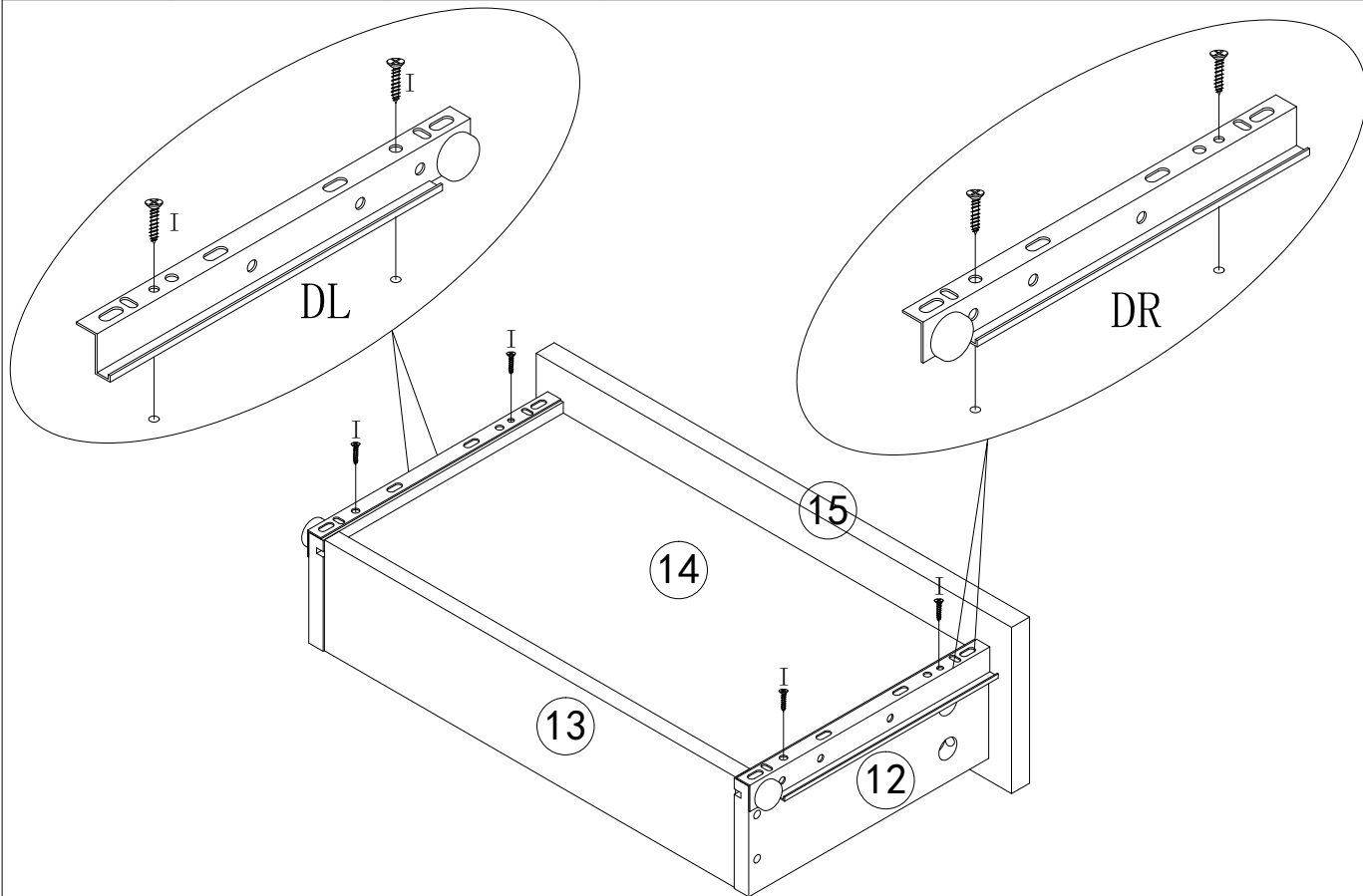


4pcs

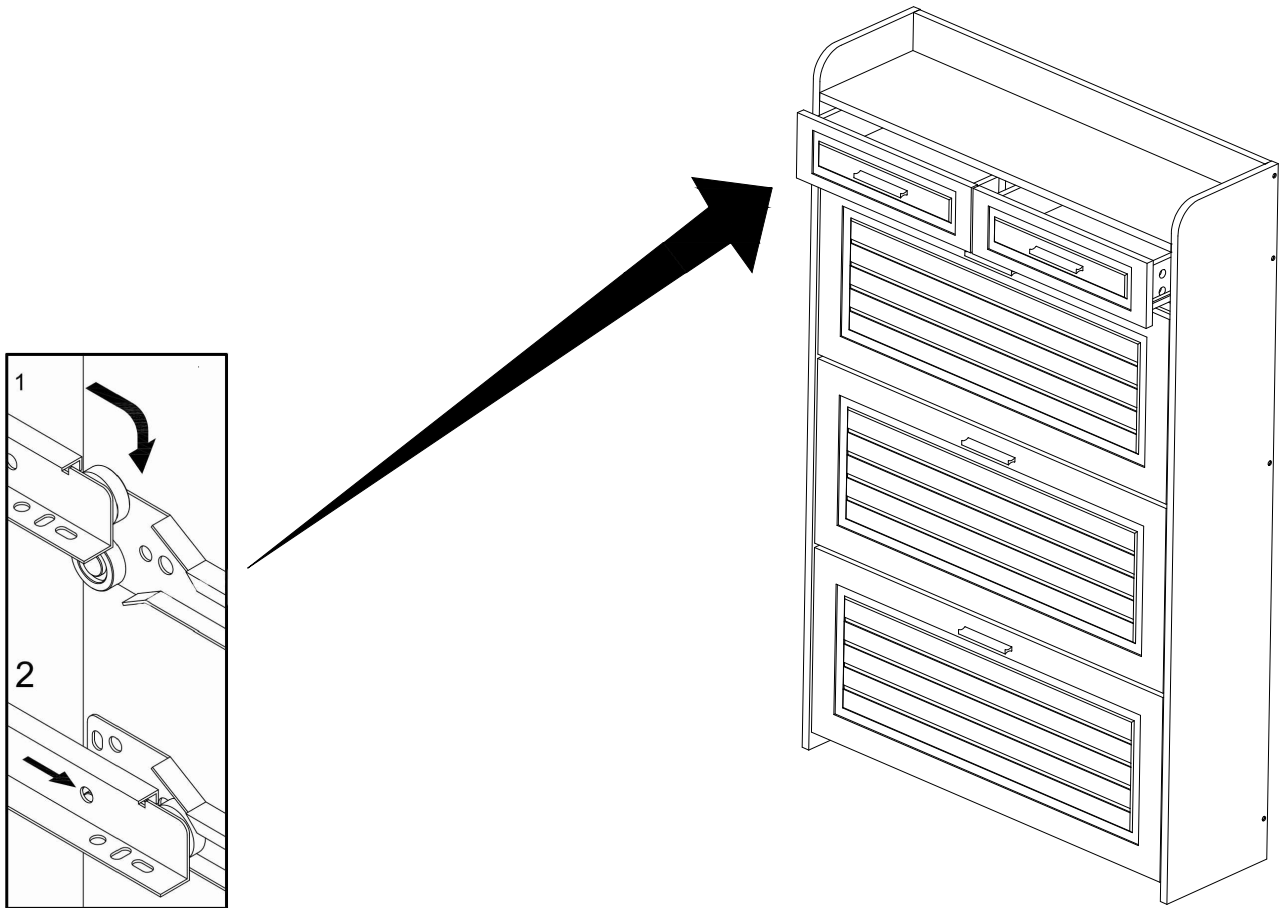
200mm






1set

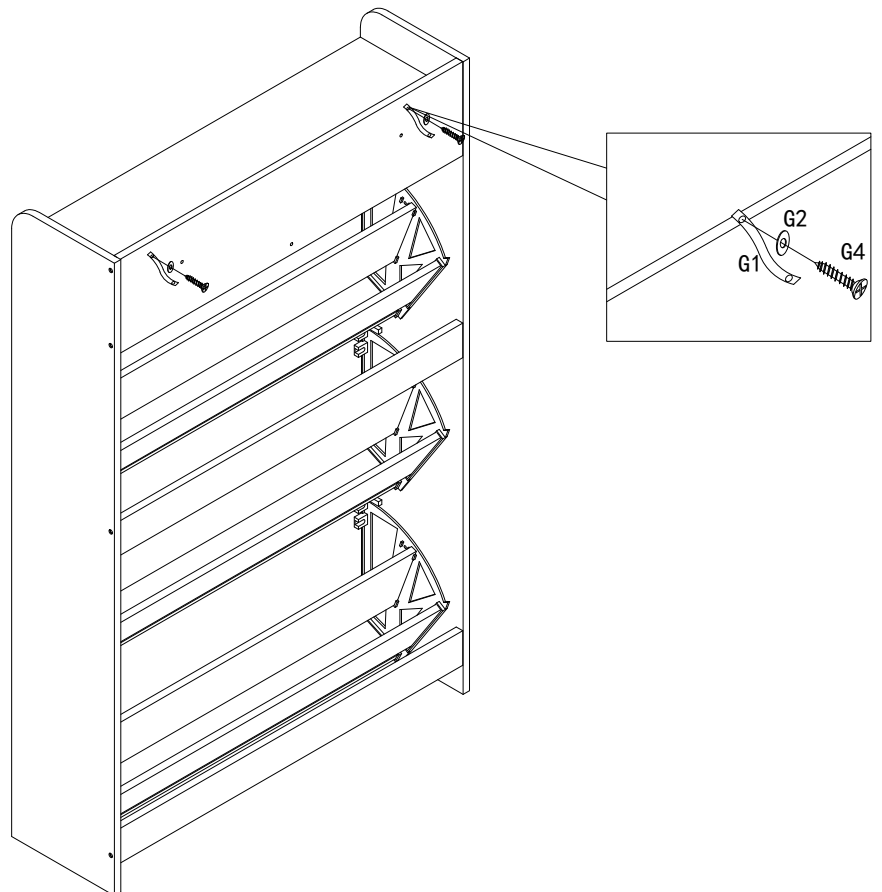


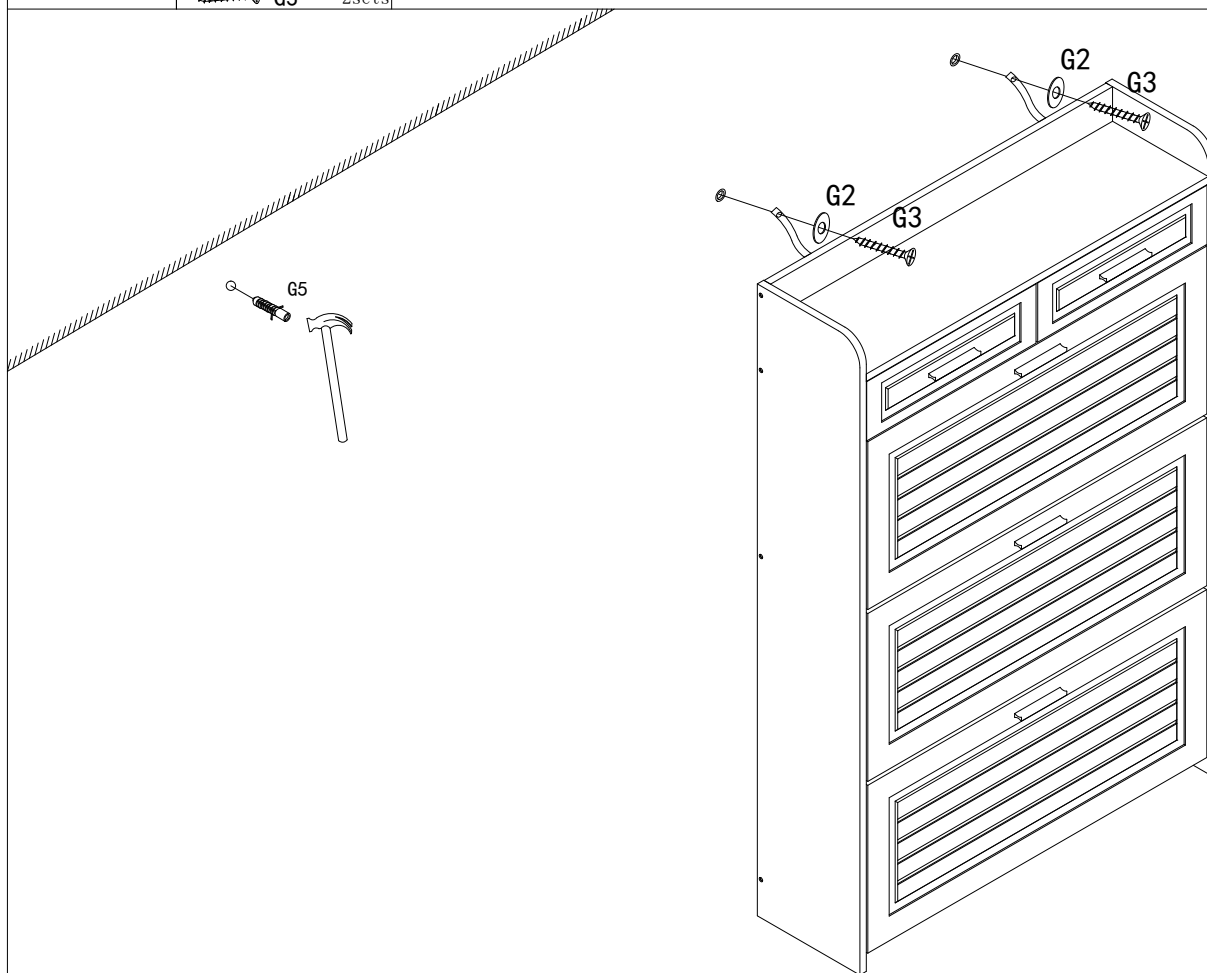
16



17

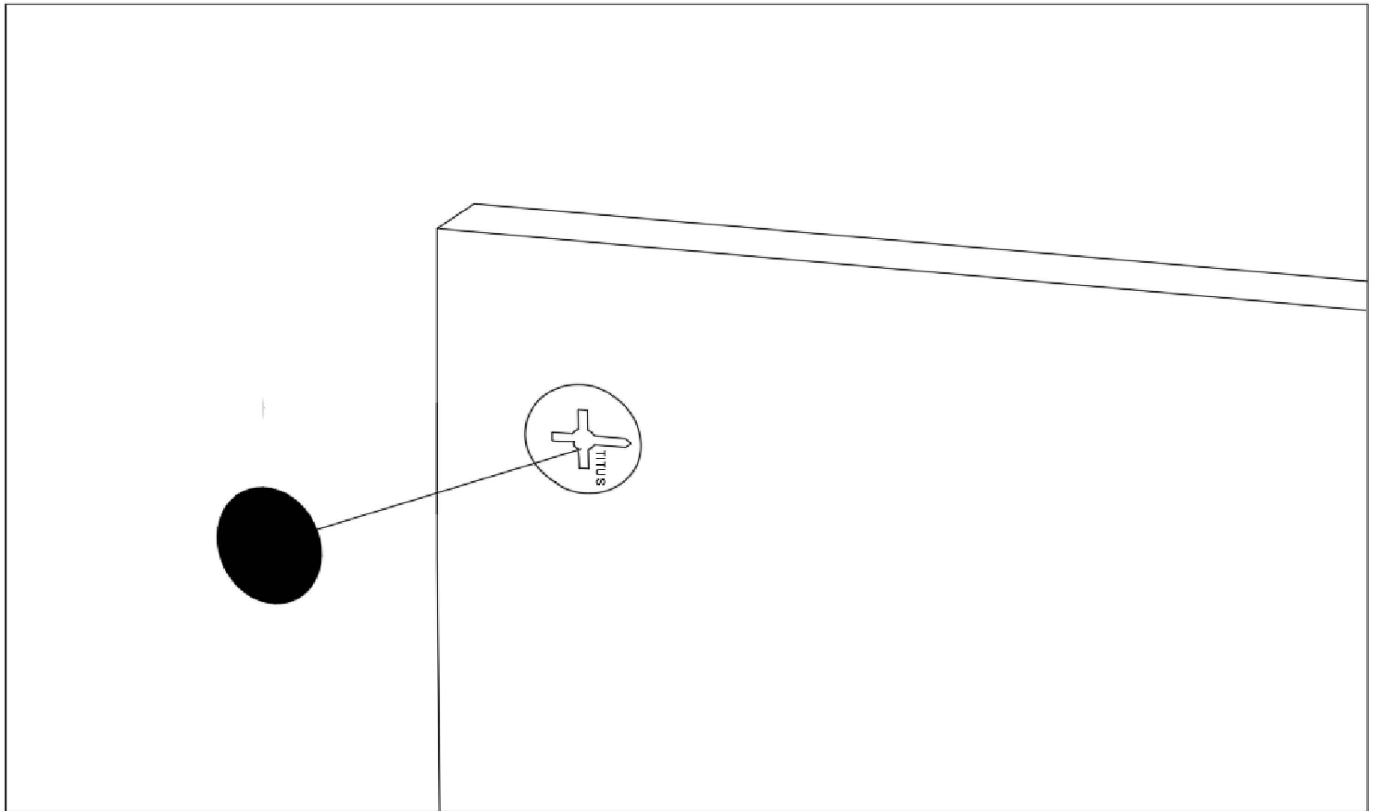
- G  G1
-  G2
-  G4 2sets





Warning: This product is equipped with an anti-tilt device. Please be sure to install this device to prevent unnecessary injuries caused by tipping.

Avertissement : Ce produit est équipé d'un dispositif anti-basculement. Assurez-vous d'installer ce dispositif pour éviter les blessures inutiles causées par un basculement.



EN:In order to make the product more beautiful, please paste hardware H on the exposed holes.

FR:Afin de rendre le produit plus beau, s' il vous plaît coller le matériel H sur les trous exposés.