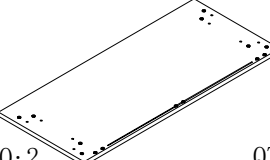
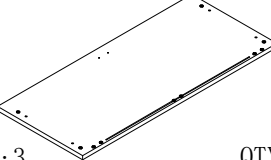
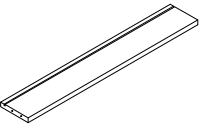
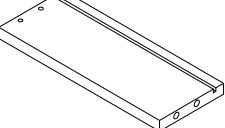
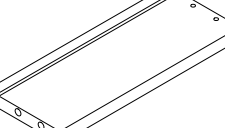
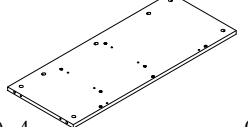
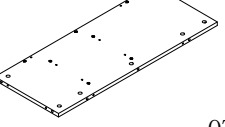
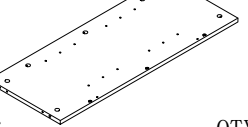
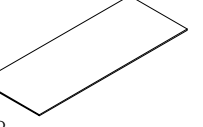
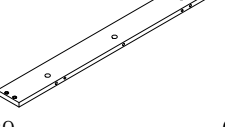
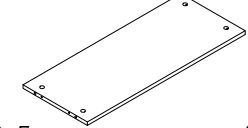
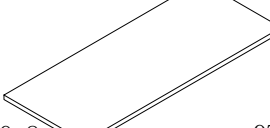
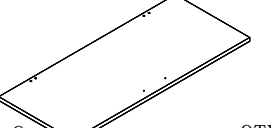
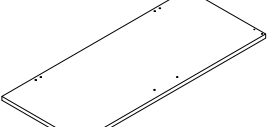
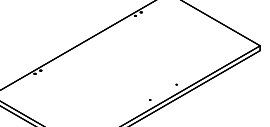
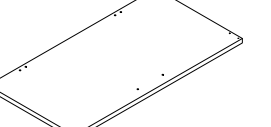

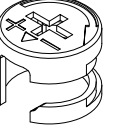
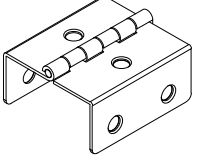
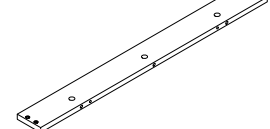
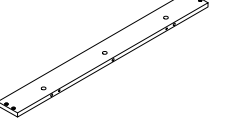
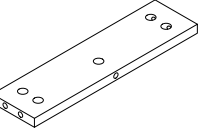
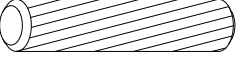
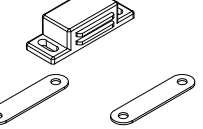
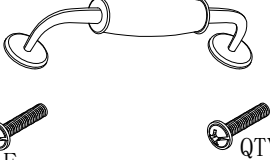
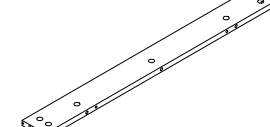
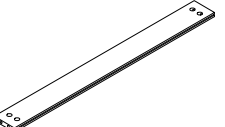
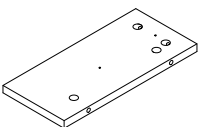
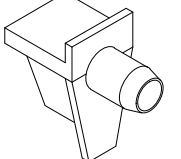
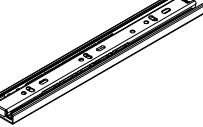
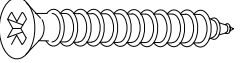
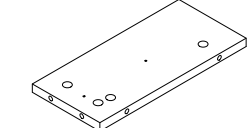
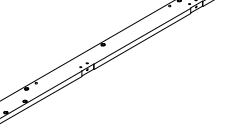
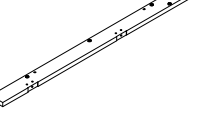
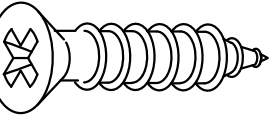
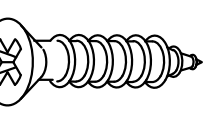
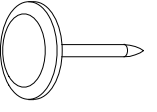
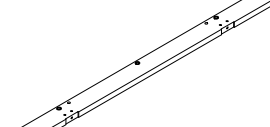
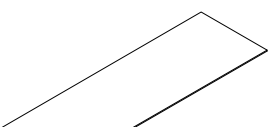

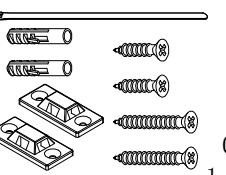
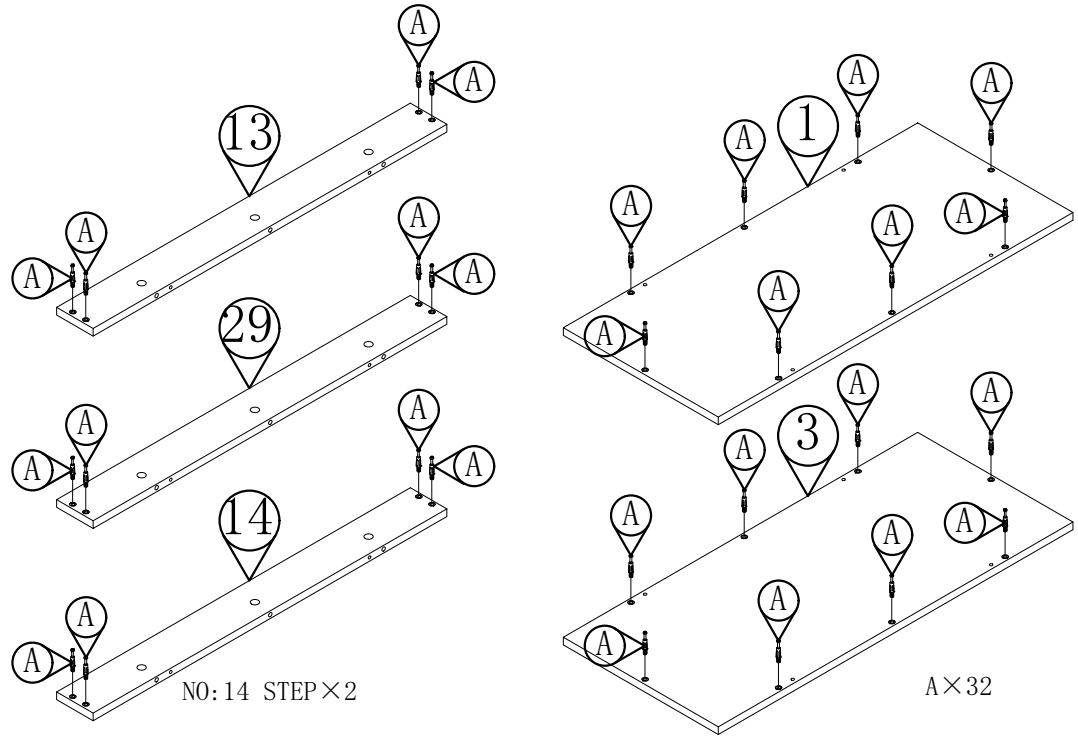
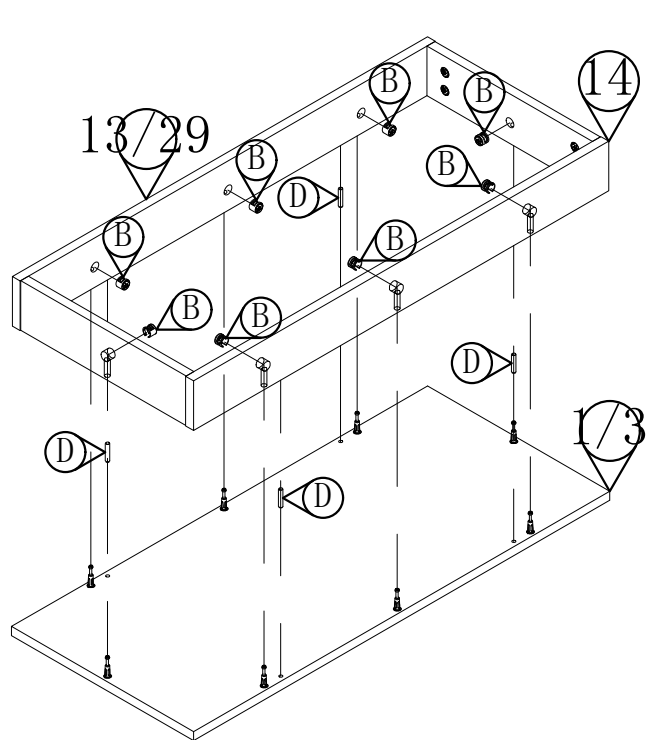
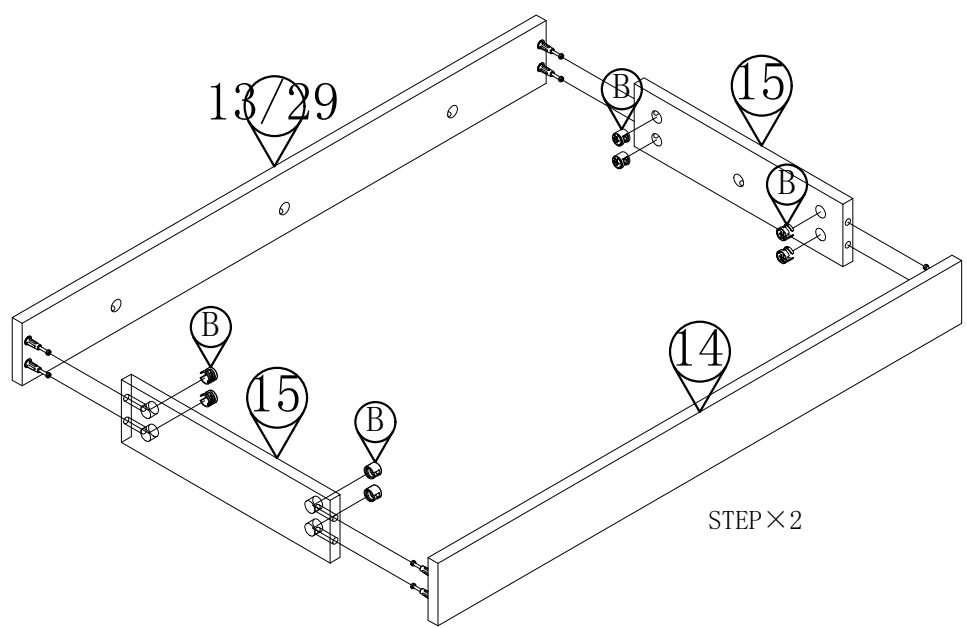
 NO:1 QTY:1	 NO:2 QTY:1	 NO:3 QTY:1	 NO:25 QTY:1	 NO:26 QTY:1	 NO:27 QTY:1
 NO:4 QTY:1	 NO:5 QTY:1	 NO:6 QTY:2	 NO:28 QTY:1	 NO:29 QTY:1	
 NO:7 QTY:2	 NO:8 QTY:2	 NO:9 QTY:1			
 NO:10 QTY:1	 NO:11 QTY:1	 NO:12 QTY:1	 NO:A QTY:116	 NO:B QTY:116	 NO:C QTY:8
 NO:13 QTY:1	 NO:14 QTY:2	 NO:15 QTY:4	 NO:D QTY:52	 NO:E QTY:2 SETS	 NO:F QTY:5 SETS
 NO:16 QTY:4	 NO:17 QTY:2	 NO:18 QTY:1	 NO:G QTY:8	 NO:H QTY:2	 NO:I QTY:4
 NO:19 QTY:1	 NO:20 QTY:1	 NO:21 QTY:1	 NO:J QTY:64	 NO:K QTY:4	 NO:L QTY:8
 NO:22 QTY:2	 NO:23 QTY:4	 NO:24 QTY:1	 NO:M QTY:1 SETS		



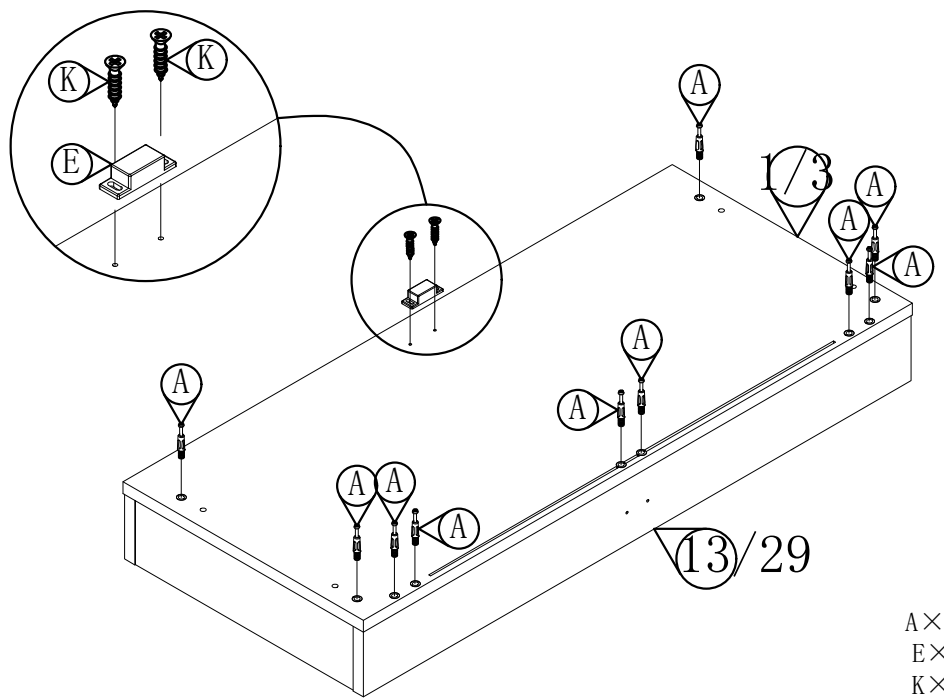
STEP: 1



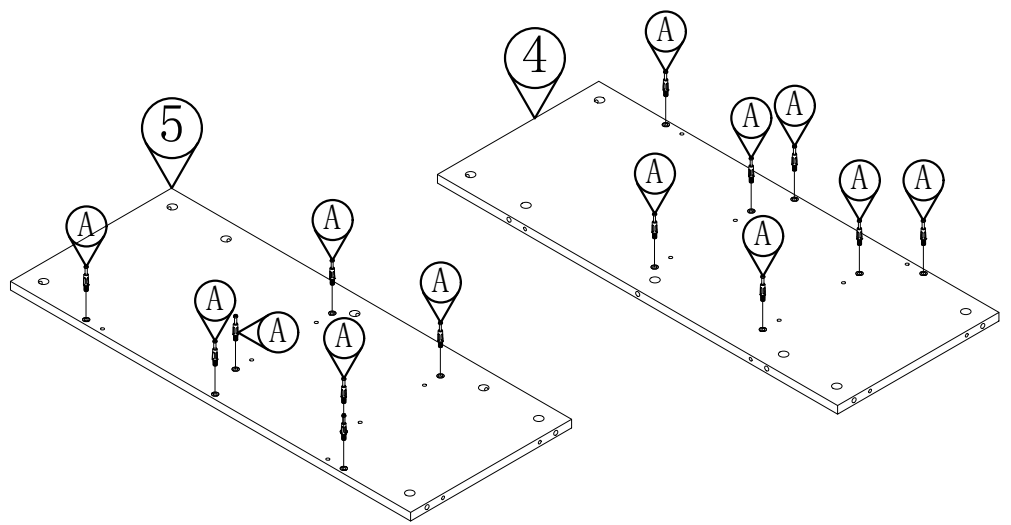
STEP: 3



STEP: 2

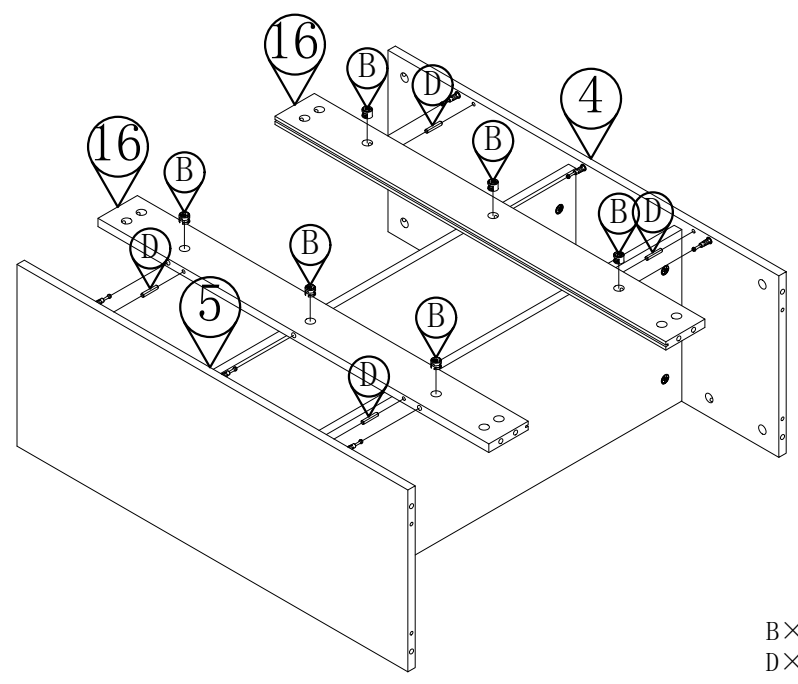


STEP: 4



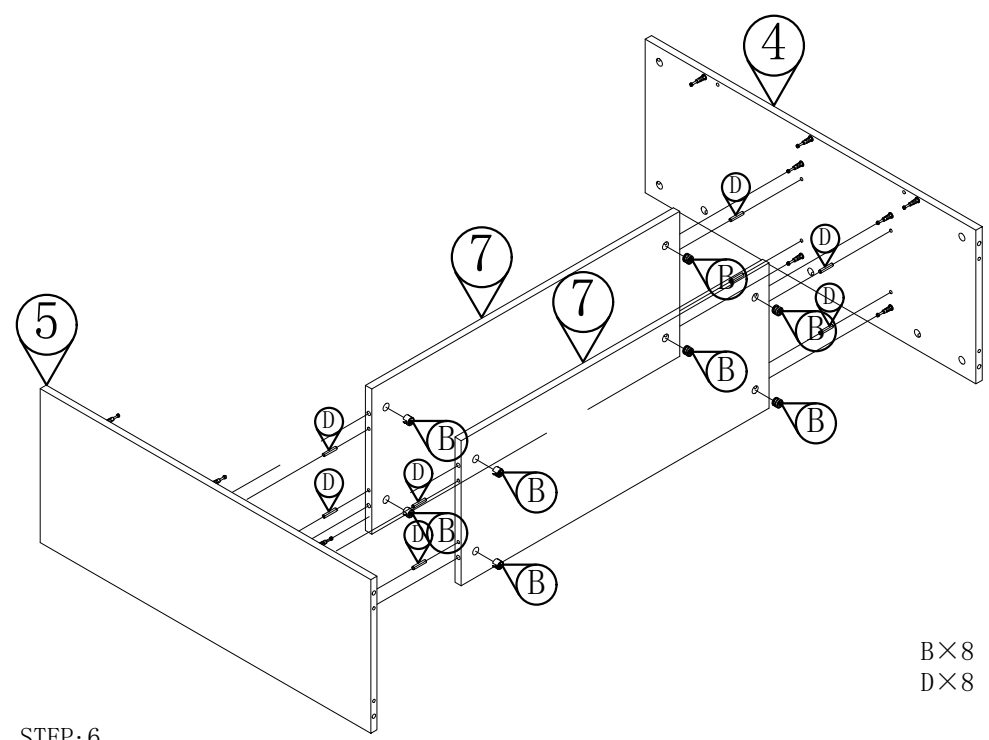
A×14

STEP: 5



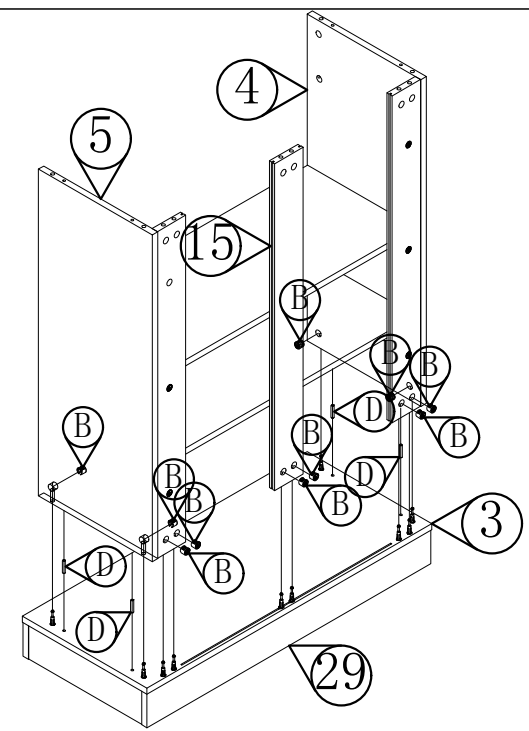
B×6
D×4

STEP: 7



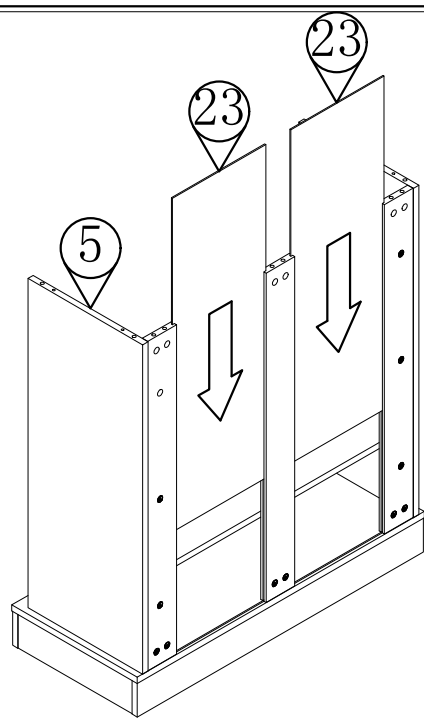
B×8
D×8

STEP: 6

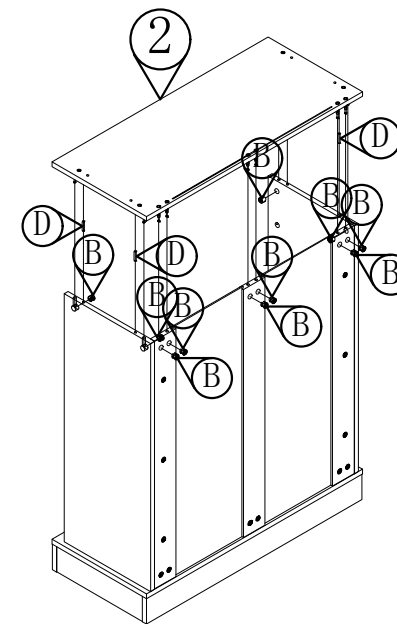


B×10
D×4

STEP: 8

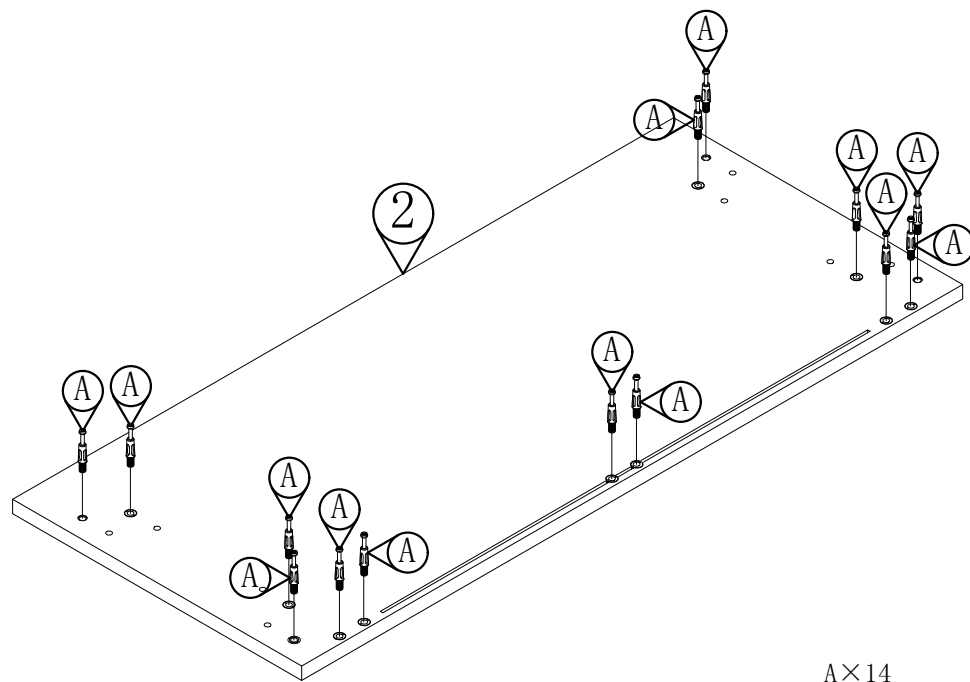


STEP: 9



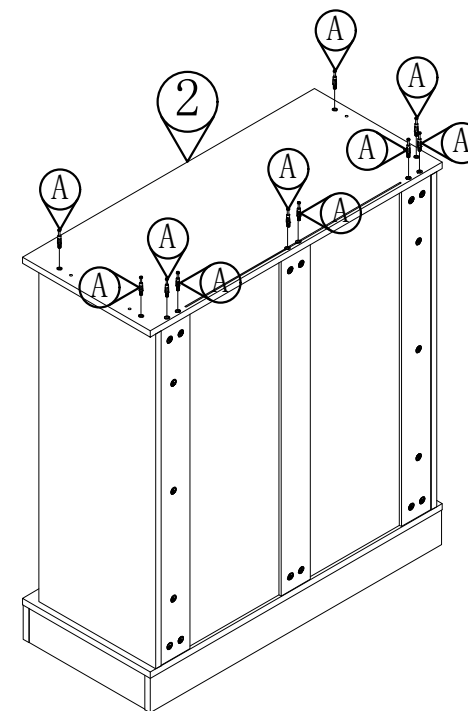
B×10
D×4

STEP: 11



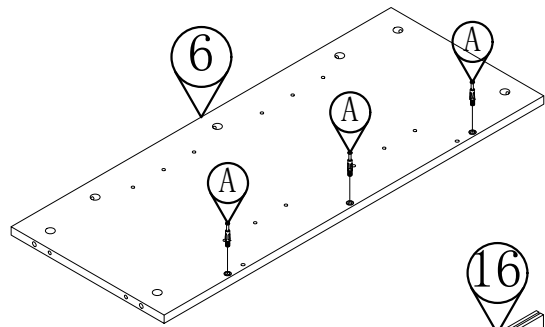
A×14

STEP: 10

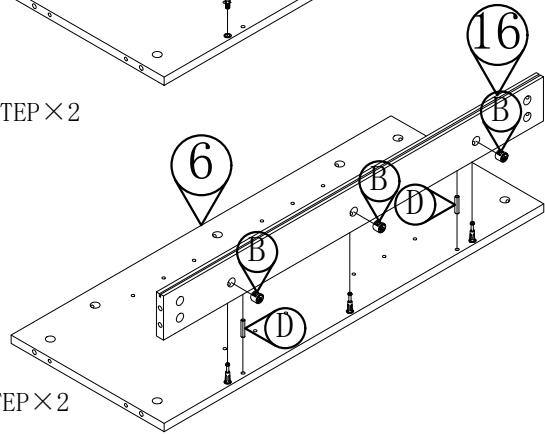


A×10

STEP: 12



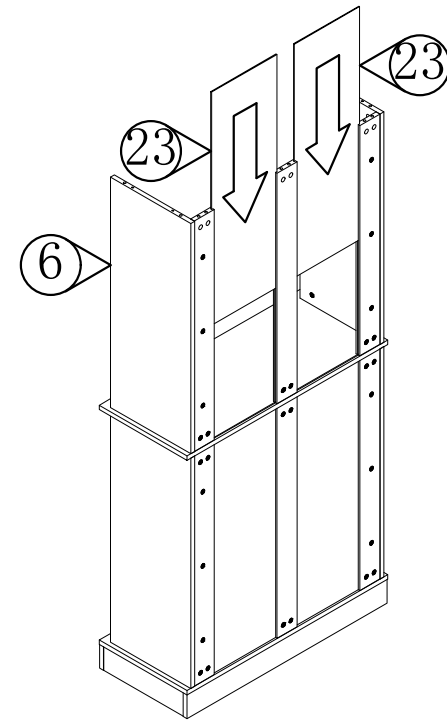
STEP × 2



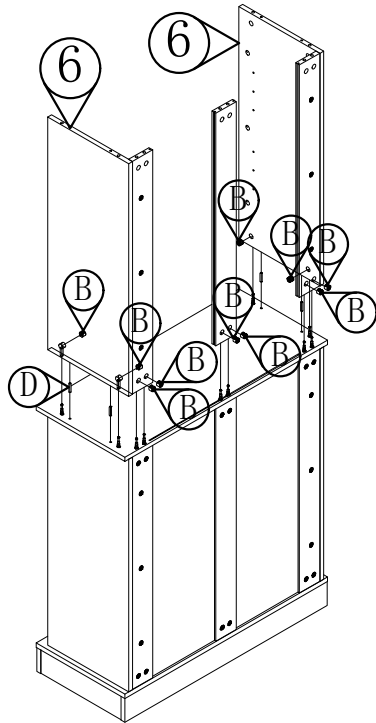
STEP × 2

A × 6
B × 6
D × 4

STEP: 13

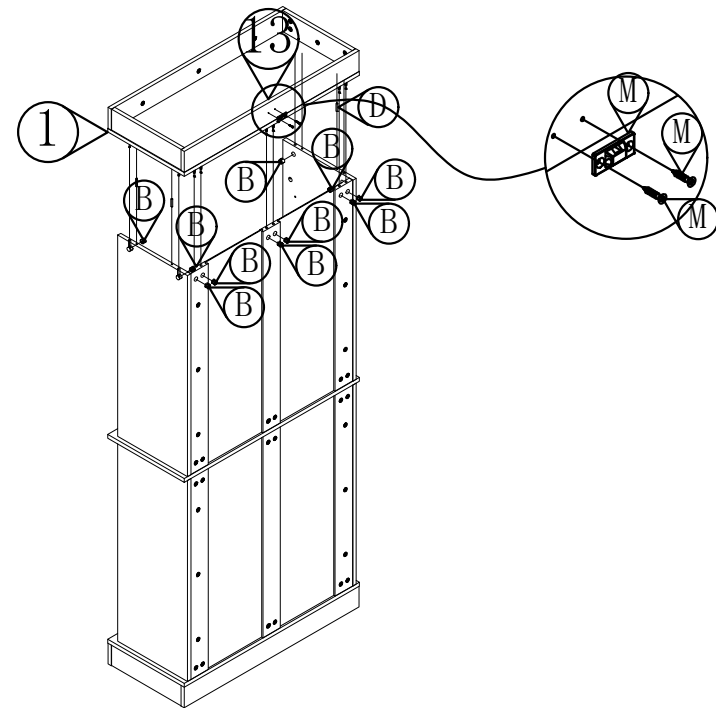


STEP: 15



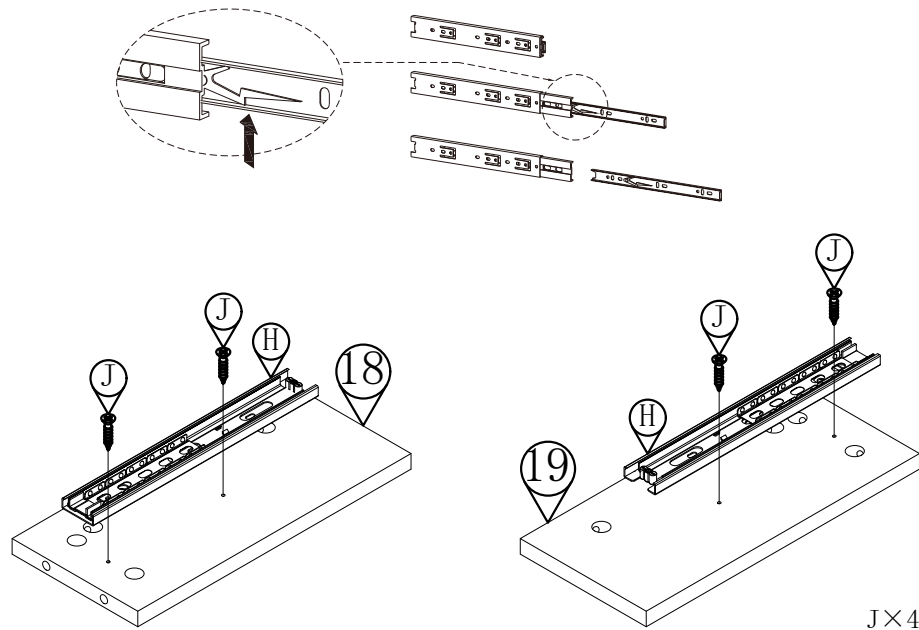
STEP: 14

B × 10
D × 4



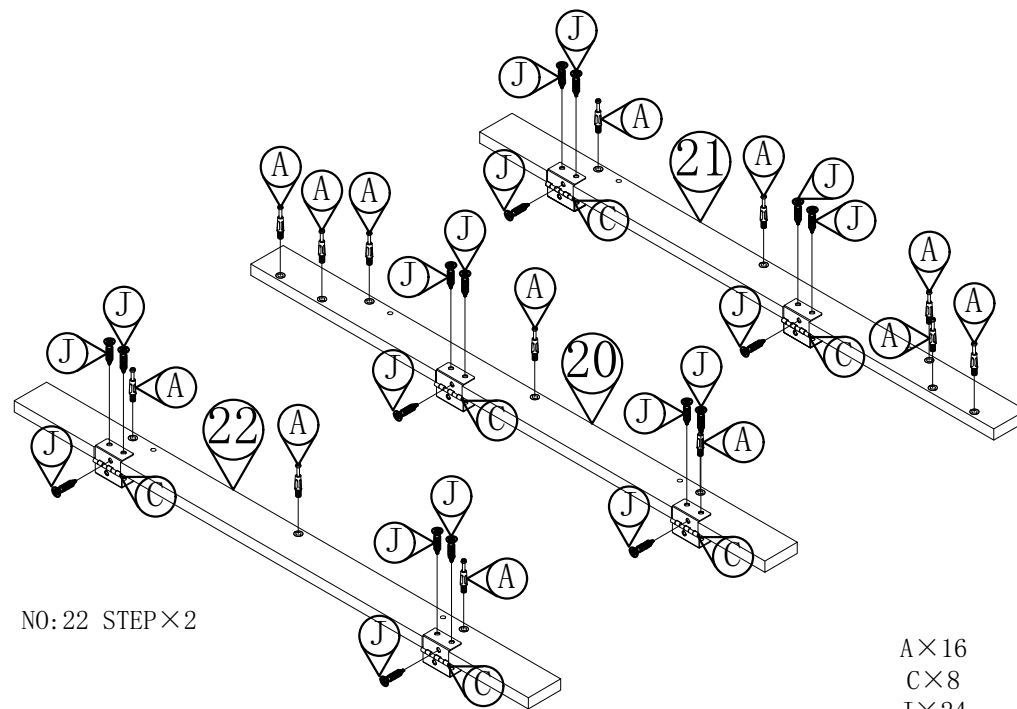
STEP: 16

B × 10
D × 4
M × 1
M × 2



J×4
H×2

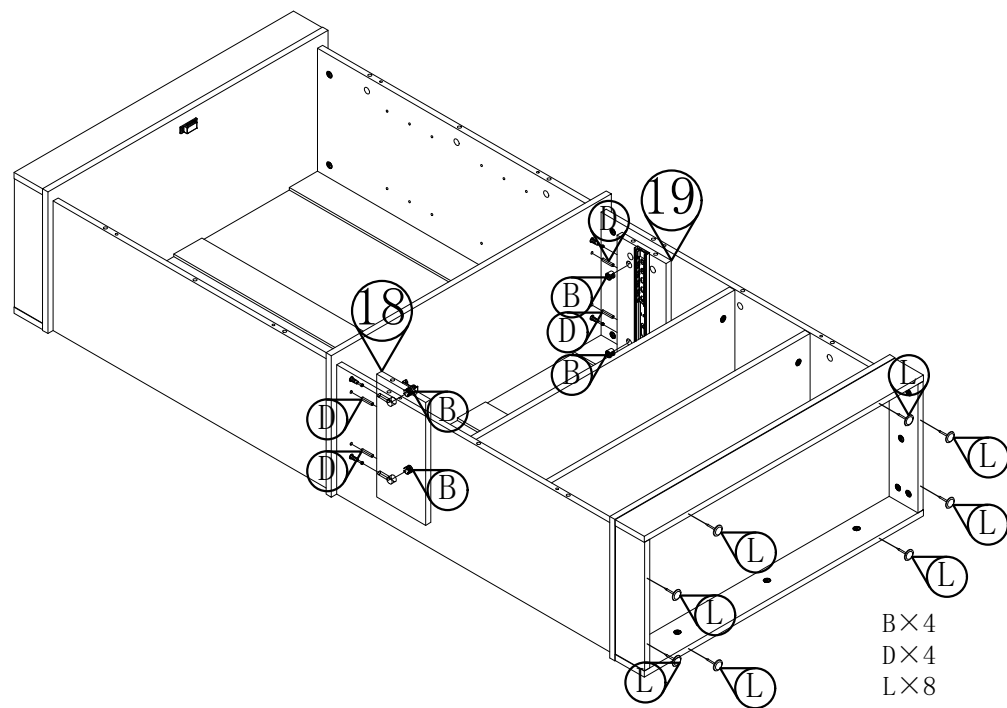
STEP: 17



NO: 22 STEP×2

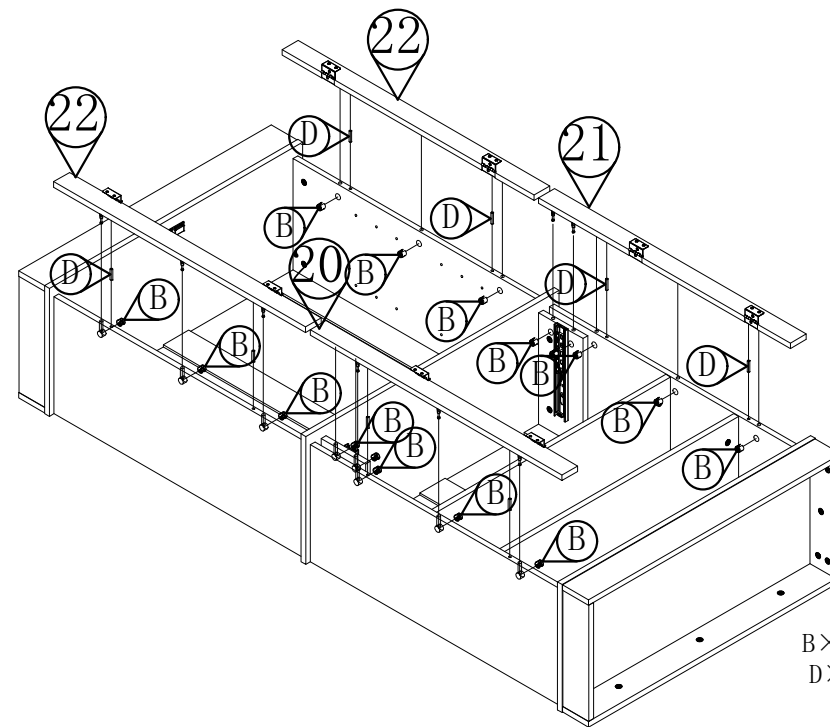
A×16
C×8
J×24

STEP: 19



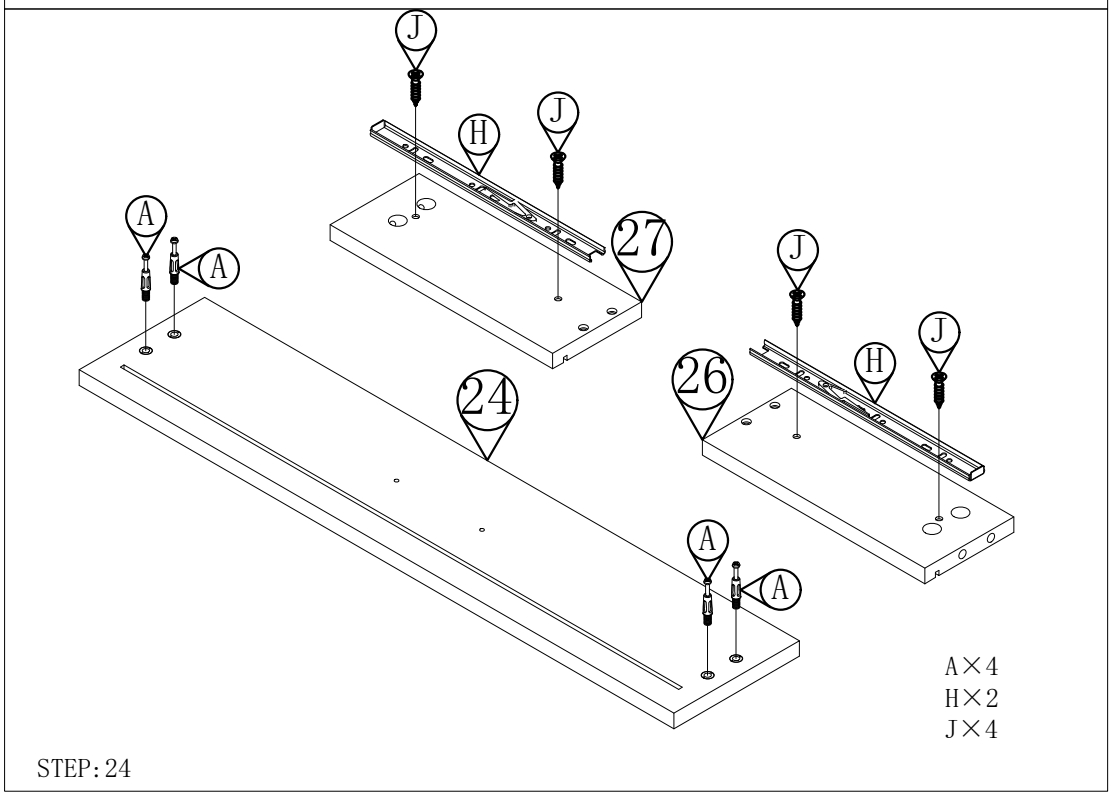
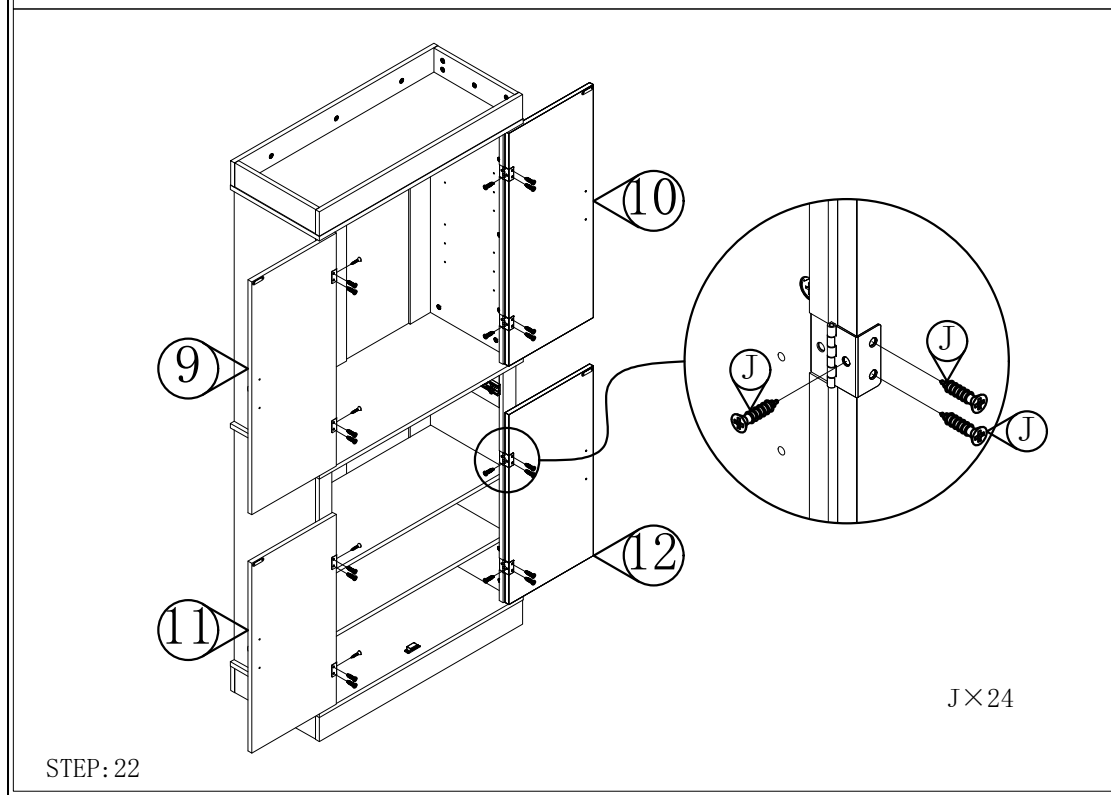
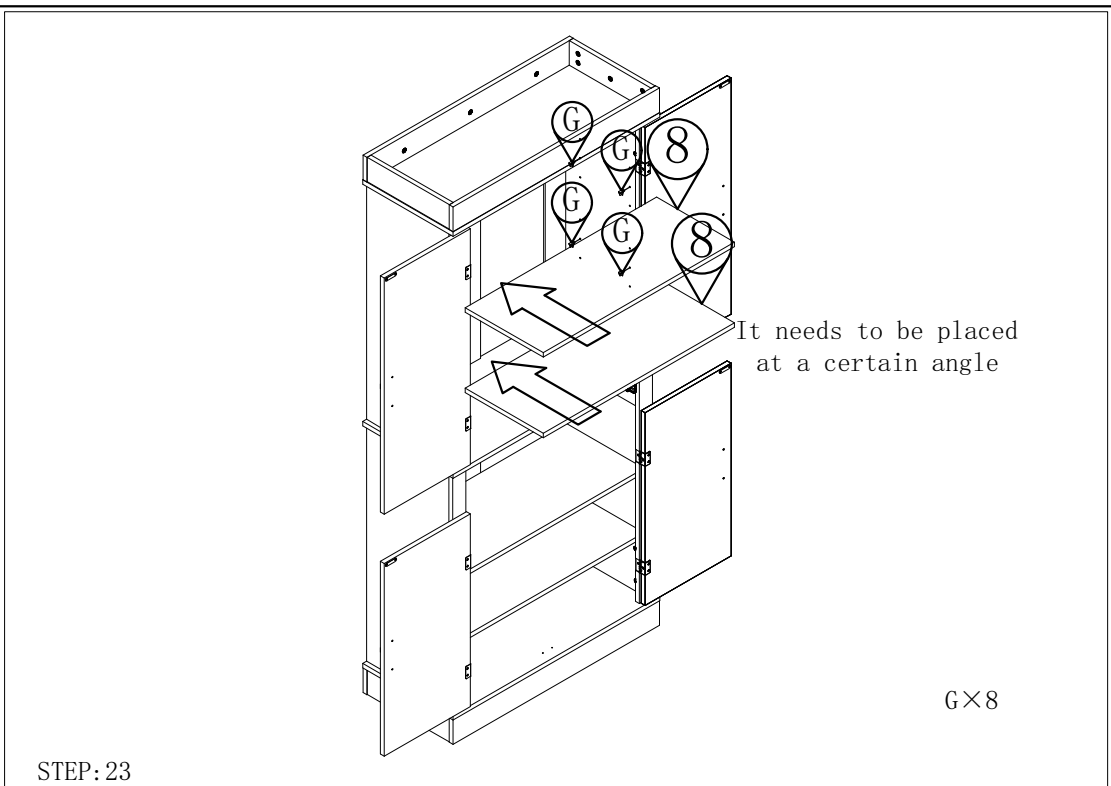
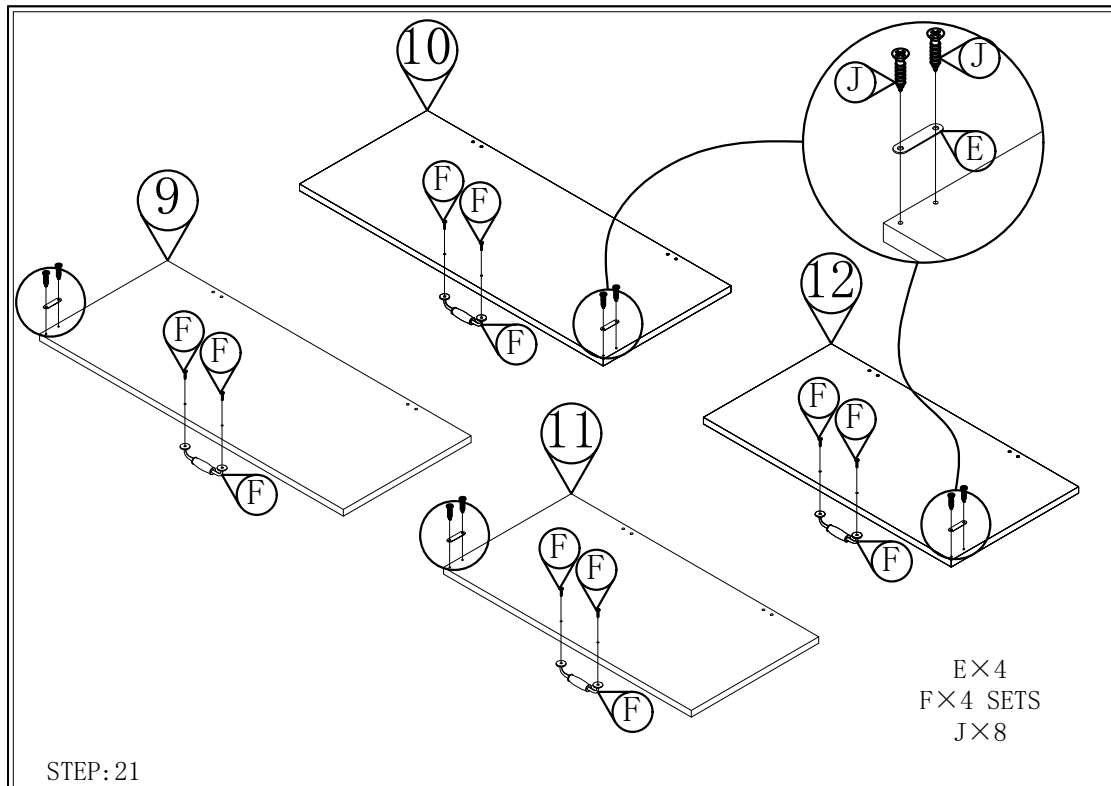
B×4
D×4
L×8

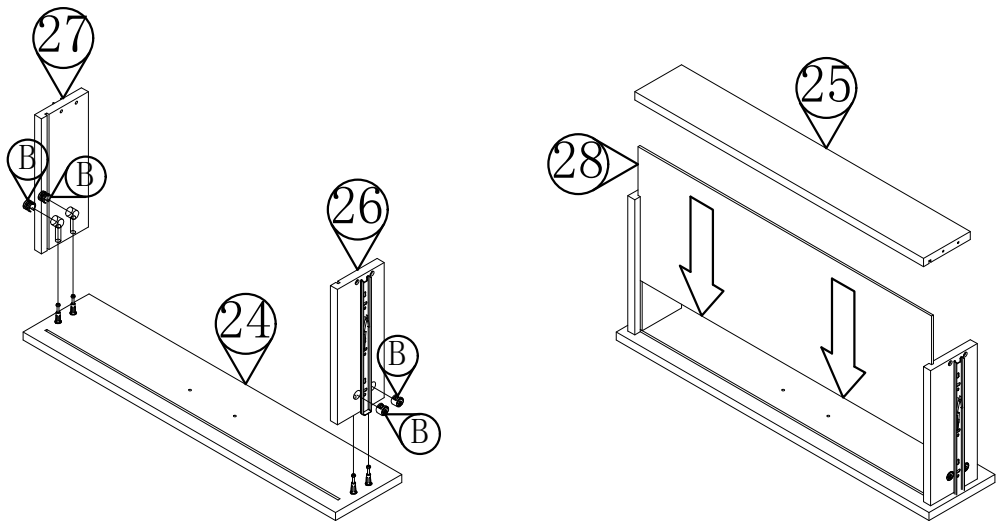
STEP: 18



B×16
D×8

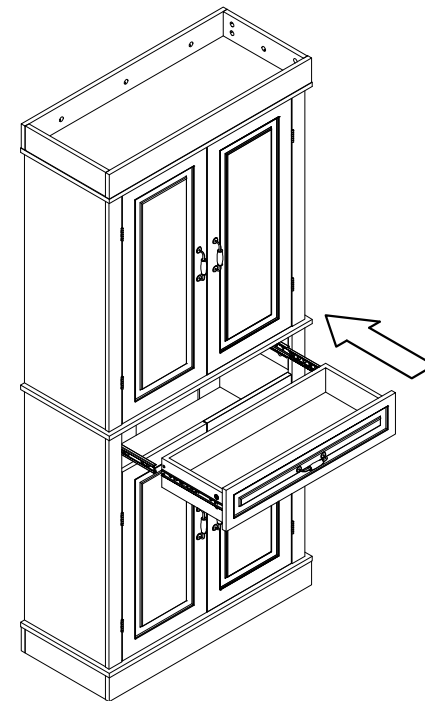
STEP: 20



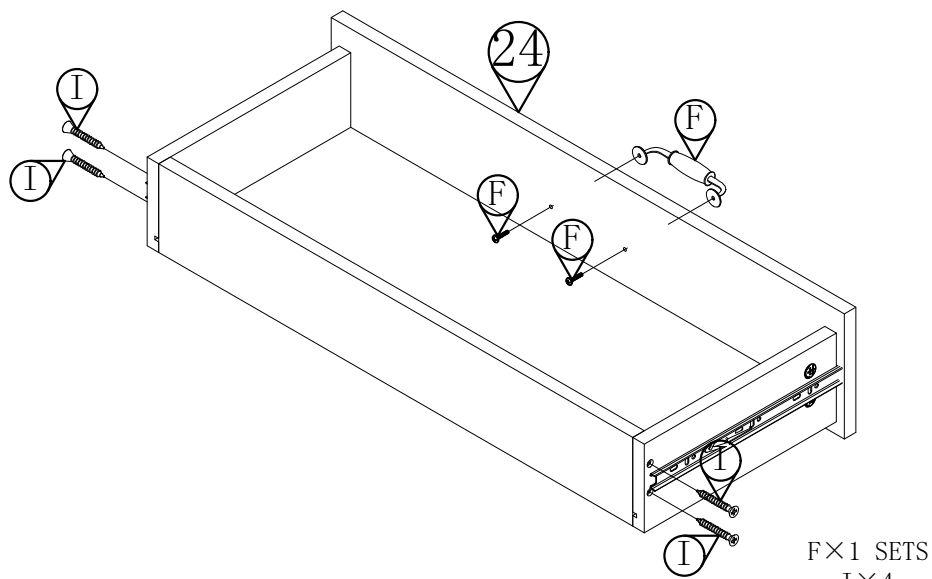


B×4

STEP: 25

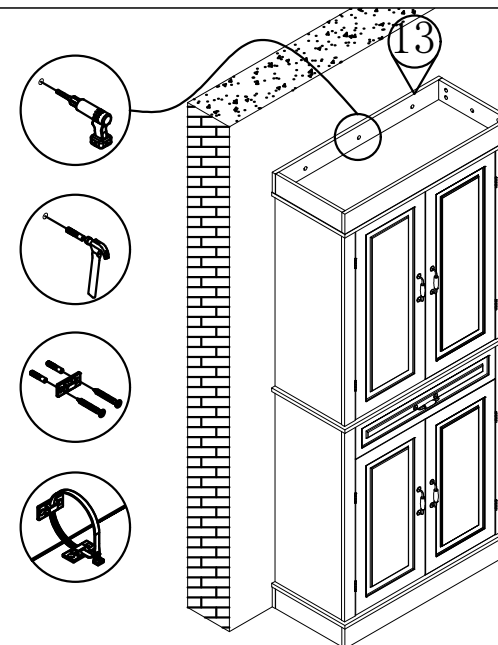


STEP: 27



F×1 SETS
I×4

STEP: 26



ATTENTION:

1. Please check the manual carefully and make sure you have received all the parts.
2. If there is any missing, please let us know the letter of the parts you need.
3. If there is any damage, please send clear photos to us, we will check and offer you best solution soon.

STEP: 28