

9683015COM/ 9683056COM/ 9683306COMB / 9683306COMG

9683341COM / 9683356COM / 9683361COM

# DESK WITH HAIRPIN LEG

Date of Purchase \_\_\_ / \_\_\_ / \_\_\_

Lot Number:

B349683000COM0



THIS INSTRUCTION BOOKLET CONTAINS **IMPORTANT** SAFETY INFORMATION. PLEASE READ AND KEEP FOR FUTURE REFERENCE.

## Secure Your Furniture

Keep your home and family safe with the wall anchor kit, if provided.

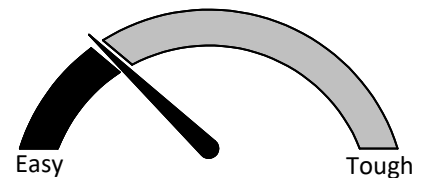
Serious or fatal crushing injuries can occur from tipping furniture.

**WARNING:** Manufacturer assumes no liability for improper installation or excessive loads placed on screws or bracket. This wall anchor is not a substitute for proper adult supervision.

### Do Not Return This Product!

Contact our customer service team for help first.

Visit: [www.dorelhome.com](http://www.dorelhome.com)



Assembly Difficulty Meter

# Contact Us!

## Do NOT return this product!

Contact our friendly customer service team first for help.



Visit [dorelhome.com](http://dorelhome.com) to view the limited warranty valid in the U.S. and Canada.

# Helpful Hints

- Open your item in the area you plan to keep it to avoid excessive heavy lifting.



- Identify, sort and count the parts before attempting assembly.



- Make sure to always face the point on the top of the Cam Lock towards the outer edge.



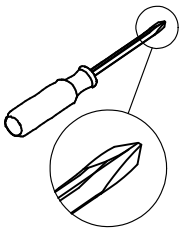
- Do NOT use harsh chemicals or abrasive cleaners on this item.



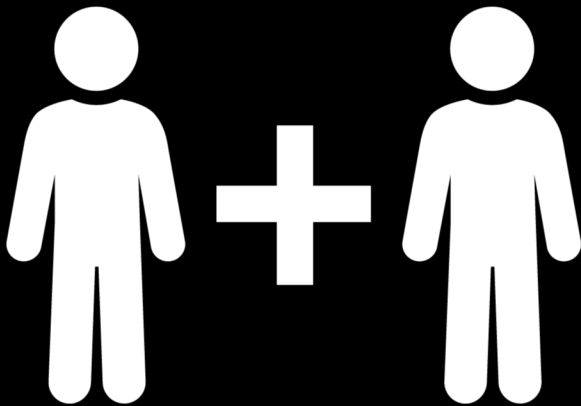
- Never push, pull, or drag your furniture.



# Before You Start



- ✓ Read through each step carefully and follow the proper order
- ✓ Separate and count all your parts and hardware  
Parts are labeled on the surface or edge of the part
- ✓ Give yourself enough room for the assembly process
- ✓ Have the following tools: #2 Phillips Head Screwdriver and Hammer
- ✓ Caution: If using a power drill or power screwdriver for screwing, please be aware to slow down and stop when screw is tight. Failure to do so may result in stripping the screw.



**2 PEOPLE NEEDED FOR ASSEMBLY**

**2 PERSONAS NECESITADAS  
PARA LA ASAMBLEA**

**2 PERSONNES NÉCESSAIRES  
POUR L'ASSEMBLAGE**

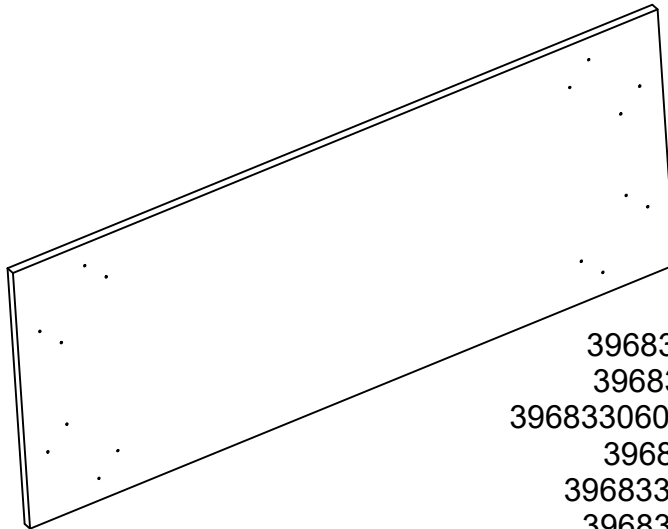
**CAUTION:** Failure to use 2 people for assembly could result in unit damage or personal injury.

**PRECAUCIÓN:** Si no se utilizan 2 personas para el ensamblaje, se pueden producir daños en la unidad o lesiones personales.

**ATTENTION:** Échec d'utiliser 2 personnes pour l'assemblage peut causer du dommage au meuble ou causer des blessures.

# Board Identification

Not actual size



TOP

- 39683015010 (White)
- 39683056010 (Black)
- 39683306010 (White Woodgrain)
- 39683341010 (Oak)
- 39683356010 (Light Oak)
- 39683361010 (Walnut)

# Part List

Actual Size

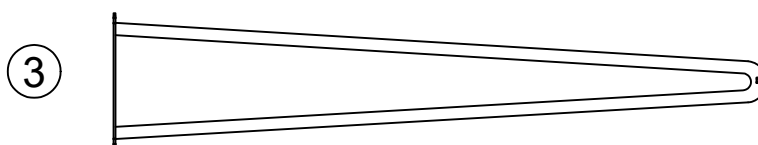


- (x16)  
A14220  
10" X 1/2" PAN PHIL



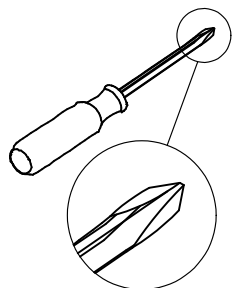
- (x4)  
A89370  
RUBBER PADS

Not actual size

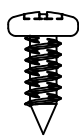


- (x4)  
A44760 (BLACK)  
A44780 (GOLD)  
HAIRPIN LEG

# STEP 1

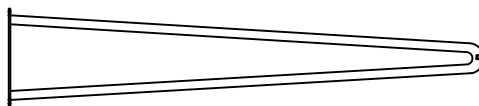


①

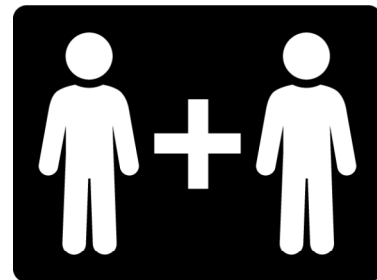


x16

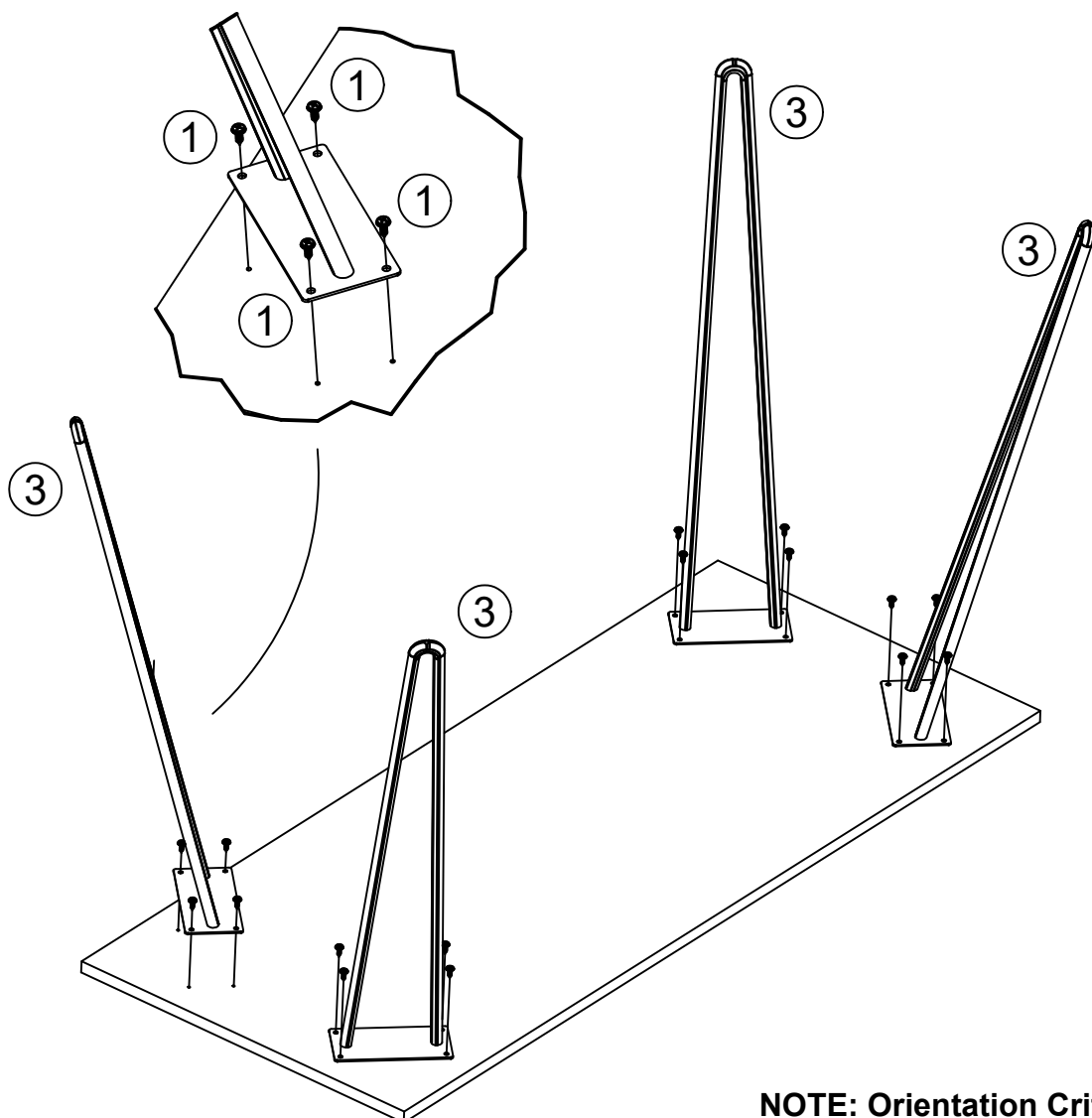
③



x4



Fasten the Hairpin legs (3) to the Top as shown.



**NOTE: Orientation Critical!**

# STEP 2

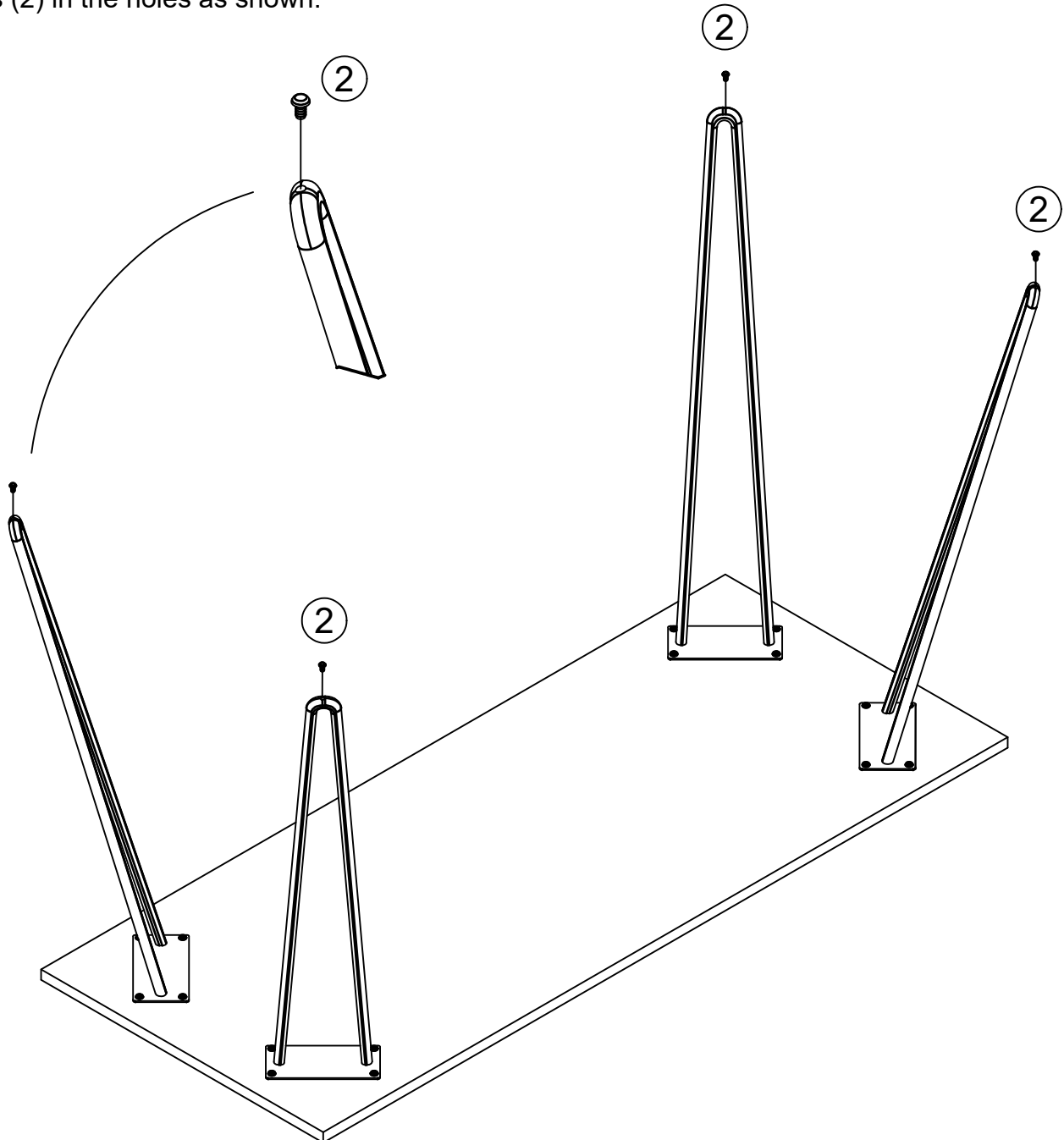
---

2



x4

Insert rubber pads (2) in the holes as shown.



# Maximum Loads

---

This unit has been designed to support the maximum loads shown. Exceeding these load limits could cause sagging, instability, product collapse, and/or serious injury.



**Warning: Risk of injury to persons - do not place a television on this furniture. This furniture is not approved for use with a television.**

---

## Register your product to receive the following:



- \* New trend details - sneak peek on what's new
- \* Surveys - have a voice within our community
- \* Exclusive deals and discount codes
- \* Quick and easy replacement part service

To register your product, visit [dorelhome.com](http://dorelhome.com)

## *5 Star Rating*



Visit your local retailer's website, rate your purchased product and leave us some feedback!

We would like to extend a big "Thank You" to all of our customers for taking the time to assemble this Ameriwood Home product, and to give us your valuable feedback.

*Thank  
You!*

# Español

---

## Cubierta Delantera

Este libro de instrucciones contiene información **IMPORTANTE** de seguridad. Por favor lea y manténgalo para referencia en el futuro.

**No Regrese este producto!** Comuníquese con nuestro amistoso equipo de servicio al cliente para obtener ayuda.

**Visitar:** [www.dorelhome.com](http://www.dorelhome.com)

### Asegure sus muebles

Mantenga su hogar y su familia seguros con el kit de anclaje a la pared que se incluye con el producto. Pueden ocurrir lesiones graves o fatales por aplastamiento al volcar muebles.

**ADVERTENCIA:** El fabricante no asume ninguna responsabilidad por instalación incorrecta o cargas excesivas. Se coloca en tornillos o soporte. Este anclaje de pared no es un sustituto de la supervisión adecuada de un adulto.

Medidor de dificultad de montaje

### Consejos Útiles (página 2)

- Abra su artículo en el área donde usted planea utilizarlo para evitar levantar y moverlo menos
- Identificar, ordenar y contar las piezas antes de intentar ensamblar
- Las diapositivas están marcadas con una R (derecha) y L (izquierda) para la colocación correcta
- Golpee ligeramente las clavijas de madera y los conectores en los agujeros con un martillo
- No use químicas fuertes ni limpiadores abrasivos en este artículo
- Nunca empuje, tire ni arrastre los muebles

### Antes de empezar (página 3)

- Lea atentamente cada paso y siga el orden correcto
- Separe y cuente todas sus piezas y hardware. Las piezas se etiquetan en la superficie o en el borde de la pieza
- Dése suficiente espacio para el proceso de montaje
- Tiene las siguientes herramientas: destornillador Phillips # 2, lápiz, buscador de espárragos, taladro y martillo
- Precaución: Si utiliza un taladro eléctrico o un destornillador eléctrico para atornillar, tenga en cuenta que debe reducir la velocidad y detenerse cuando el tornillo esté apretado. De lo contrario, es posible que se desprenda el tornillo.

# Español

---

## Identificación de la placa (página 4)

No es el tamaño real  
Superior

## Lista de piezas

Tamaño real  
1 - 10" X 1/2" pan phil  
2 - almohadillas de goma

No es el tamaño real  
3 - pata de pinza

## Paso1 (página 5)

Atornille las patas de horquilla (3) con la parte superior como se indica  
**NOTA: ¡La orientación es crítica!**

## Paso1 (página 6)

Inserte las almohadillas de goma (2) en los orificios como se indica.

## Página 7 - CARGA MAXIMA

Esta unidad ha sido diseñada para soportar la carga máxima anotada. El exceder estos límites puede causar inestabilidad, colapsarse y/o causar serias lesiones.

**ADVERTENCIA:** Riesgo de lesiones a las personas - no coloque un televisor sobre muebles. Este mueble no está aprobado para su uso con un televisor.

## Página 8 - Página de registro

Registre su producto para recibir lo siguiente:

- \* Detalles de nuevas tendencias - Vistazo a lo nuevo
- \* Encuestas - aloc su voz entre su comunidad
- \* Códigos de ofertas y descuentos exclusivos
- \* Fácil y rápido servicio de partes de remplace

Para registrar su producto, visite [ameriwoodhome.com](http://ameriwoodhome.com)

Clasificación de 5 estrellas

Visite el sitio web de su tienda local, califique su comprado y denos sus comentarios!

Nos gustaría enviar un gran "Agradecimiento" a todos nuestros clientes por tomarse el tiempo de ensamblar este producto de Ameriwood Home, y por darnos sus valiosos comentarios.

Gracias

# Français

---

## Couverture avant

Ce manuel d'instructions contient des renseignements **IMPORTANT**s sur la sécurité. Veuillez le lire et le conserver pour référence ultérieure.

**Ne retournez pas ce produit!** Veuillez contacter notre sympathique équipe de service à la clientèle pour obtenir de l'aide.

**Visitez :** [www.dorelhome.com](http://www.dorelhome.com)

## Sécurisez vos meubles

Gardez votre maison et votre famille en sécurité avec le kit d'ancrage mural inclus avec le produit.

Des blessures graves ou mortelles par écrasement peuvent survenir lorsque des meubles sont renversés.

**AVERTISSEMENT :** Le fabricant n'assume aucune responsabilité en cas d'installation incorrecte ou de charges excessives. Il est placé sur des vis ou un support. Cet ancrage mural ne remplace pas la surveillance appropriée d'un adulte.

Jauge de difficulté montante

## Conseils utiles (page 2)

- Ouvrez votre article à l'endroit où vous prévoyez l'utiliser pour éviter de le soulever et de le déplacer moins.
- Identifier, commander et compter les pièces avant de tenter d'assembler
- Les diapositives sont marquées d'un R (droite) et d'un L (gauche) pour un placement correct
- Tapotez légèrement les chevilles et les connecteurs en bois dans les trous avec un marteau
- N'utilisez pas de produits chimiques agressifs ou de nettoyeurs abrasifs sur cet article
- Ne poussez, ne tirez pas ou ne traînez jamais les meubles

## Avant de commencer (page 3)

- Lisez attentivement chaque étape et suivez le bon ordre
- Séparez et comptez toutes vos pièces et votre quincaillerie. Les pièces sont étiquetées sur la surface ou le bord de la pièce
- Donnez-vous suffisamment d'espace pour le processus d'assemblage
- Possède les outils suivants : tournevis cruciforme #2, crayon, détecteur de goujons, perceuse et marteau
- Attention : Si vous utilisez une perceuse électrique ou un tournevis électrique pour visser, gardez à l'esprit que vous devez ralentir et vous arrêter lorsque la vis est serrée. Sinon, la vis peut se détacher.

# Français

---

## Identification de la plaque (pages 4)

Pas la taille réelle  
haut

## Liste des pièces

Taille réelle

- 1 - 10" x 1/2" poêle phil .
- 2 - bouchons en caoutchouc

Pas la taille réelle  
3 - jambe en épingle à cheveux

## Étape 1 (pages 5)

Vissez les jambes en épingle (3) au dessus comme indiqué.

**REMARQUE : Orientation Critique !**

## Étape 1 (pages 6)

Insérez les bouchons en caoutchouc (2) dans les trous comme indiqué.

## Page 7 - CHARGE MAXIMALE

Cet appareil a été conçu pour résister à la charge maximale notée. Le dépassement de ces limites peut causer de l'instabilité, de l'effondrement et/ou causer des blessures graves.

AVERTISSEMENT : Risque de blessures pour les personnes - ne placez pas de télévision sur les meubles.

Ce mobilier n'est pas approuvé pour une utilisation avec un téléviseur.

## Page 8 - Page d'inscription

Enregistrez votre produit pour recevoir :

- \* Nouveaux détails de tendance - Un regard sur les nouveautés
- \* Sondages - élevez votre voix au sein de votre communauté
- \* Codes d'offre exclusifs et remises
- \* Service de pièces de rechange facile et rapide

Pour enregistrer votre produit, visitez [ameriwoodhome.com](http://ameriwoodhome.com)

Note de 5 étoiles

Visitez le site Web de votre magasin local, évaluez votre achat et donnez-nous vos commentaires !

Nous aimerions envoyer un grand "merci" à tous nos clients pour avoir pris le temps d'assembler ce produit Ameriwood Home, et pour nous donner vos précieux commentaires.

Merci