



SUNRISE

SUNRISE ECO PA270 E

1xMax.26W G24q3 Fluor. 220-240VAC 50-60Hz

SUNRISE ECO PA390 E

2xMax.18W G24q2 Fluor. 220-240VAC 50-60Hz

SUNRISE ECO PA510 E

2xMax.26W G24q3 Fluor. 220-240VAC 50-60Hz

Design: Ufficio Stile

ISTRUZIONI PER LA MANUTENZIONE

PULIZIA: pulire il prodotto con un panno morbido umido imbevuto di sapone o detersivi liquidi neutri, meglio se diluiti in acqua. Evitare assolutamente l'uso di alcol etilico o di detersivi contenenti, anche in piccole quantità, acetone, trielina e ammoniacca (solventi in generale).

INSTRUCTION FOR MAINTENANCE

CLEANING: clean the product with a damp soft cloth using soap or neutral liquid detergent, preferably diluted in water. The use of ethyl alcohol or detergents containing acetone, trichloroethylene or ammonia, even in minute quantities (solvents in general), is to be absolutely avoided



Morosini brand of Luci Italiane srl
Via delle Industrie 70, 30020 Marcon (VE)
tel. +39 041 5951544 Fax +39 041 5956175
www.evistyle.com
info@evistyle.com

Simboli		Definizione	
			Tutte le lampade sono costruite secondo le norme europee EN 60598-1 e con materiali approvati da vari istituti di sicurezza.
			Apparecchio predisposto per il montaggio su superfici infiammabili.
			Apparecchio in classe II - Apparecchio nel quale la protezione contro la scossa elettrica non si basa unicamente sull'isolamento fondamentale, ma anche sulle misure supplementari di sicurezza costituite dal doppio isolamento o dall'isolamento rinforzato. Queste misure non comportano dispositivi per la messa a terra e non dipendono dalle condizioni d'installazione.
			Class II appliance - appliance in which protection against electric shock is not only based on basic insulation, but also on additional safety measures, i.e. double insulation or reinforced insulation. These measures do not involve earthing devices and do not depend on the installation conditions.
			Energy saving.
			Risparmio di energia.
			Grado di protezione - Stabilisce un sistema per la classificazione degli apparecchi elettrici in base al grado di protezione fornito dagli isolanti degli stessi. I simboli utilizzati per indicare questo grado di protezione sono costituiti dalle lettere "IP" seguite dalle cifre caratteristiche.
			- la prima cifra indica la protezione contro la penetrazione dei corpi solidi e della polvere;
			- la seconda cifra indica la protezione contro la penetrazione dei liquidi.
			Protection level - This establishes a classification system for electric appliances based on the protection level supplied by their casing.
			The symbols used to indicate the protection against penetration by solid bodies and dust;
			- The first figure indicates the protection against penetration by solid bodies and dust;
			- The second figure indicates the protection against penetration by liquids.
			Grado di protezione IP - Protezione degree (IP)
			1 - Offerta protezione alla penetrazione di corpi solidi.
			2 - Offerta protezione contro la penetrazione da acqua.
			1st figure: protection against penetration by solid bodies.
			2nd figure: protection against penetration by water.
			0 Non protezione.
			1 Offerta da corpi solidi superiori a 50 mm.
			Protetto against solid matters (over 50 mm.).
			2 Offerta da corpi solidi superiori a 12 mm.
			Protetto against solid matters (over 12 mm.).
			3 Offerta da corpi solidi superiori a 2,5 mm.
			Protetto against solid matters (over 2,5 mm.).
			4 Offerta da corpi solidi superiori a 1 mm.
			Protetto against solid matters (over 1 mm.).
			5 Offerta contro la polvere.
			Dust proof.
			6 Offerta protetto contro la polvere.
			Foily dust proof.
			0 Non protezione.
			1 Offerta contro lo sfollidico.
			Protetto proof fixture.
			2 Offerta da cadute d'acqua, inclinazione di 15°.
			Protetto against water falling at 15° angle.
			3 Offerta contro la pioggia.
			Rain proof fixture.
			4 Offerta contro gli spruzzi.
			Splash proof fixture.
			5 Offerta contro getti d'acqua.
			Water jet proof.
			6 Offerta contro le ondate.
			Wave proof.

Legenda

COMUNICAZIONI - INFORMATIONS

Dal produttore all'acquirente - provided by the producer for the purchaser

ATTENZIONE

Leggere attentamente le modalità di installazione e di impiego del prodotto, la sicurezza dell'apparecchio è garantita solo rispettando queste ultime. Si ritiene pertanto necessario conservare.

AVVERTENZE

All'atto dell'installazione ed ogni volta che si interviene sulla lampada, assicurarsi che sia stata tolta la tensione di alimentazione.

Utilizzare esclusivamente il tipo di lampadina indicato e non superare mai la potenza massima stabilita.

Se il cavo di questo apparecchio viene danneggiato deve essere sostituito esclusivamente da personale qualificato utilizzando il ricambio originale.

IMPORTANT

Read the instructions for installation and use of the product very carefully, the safety of the apparatus is guaranteed only if these are adhered to.

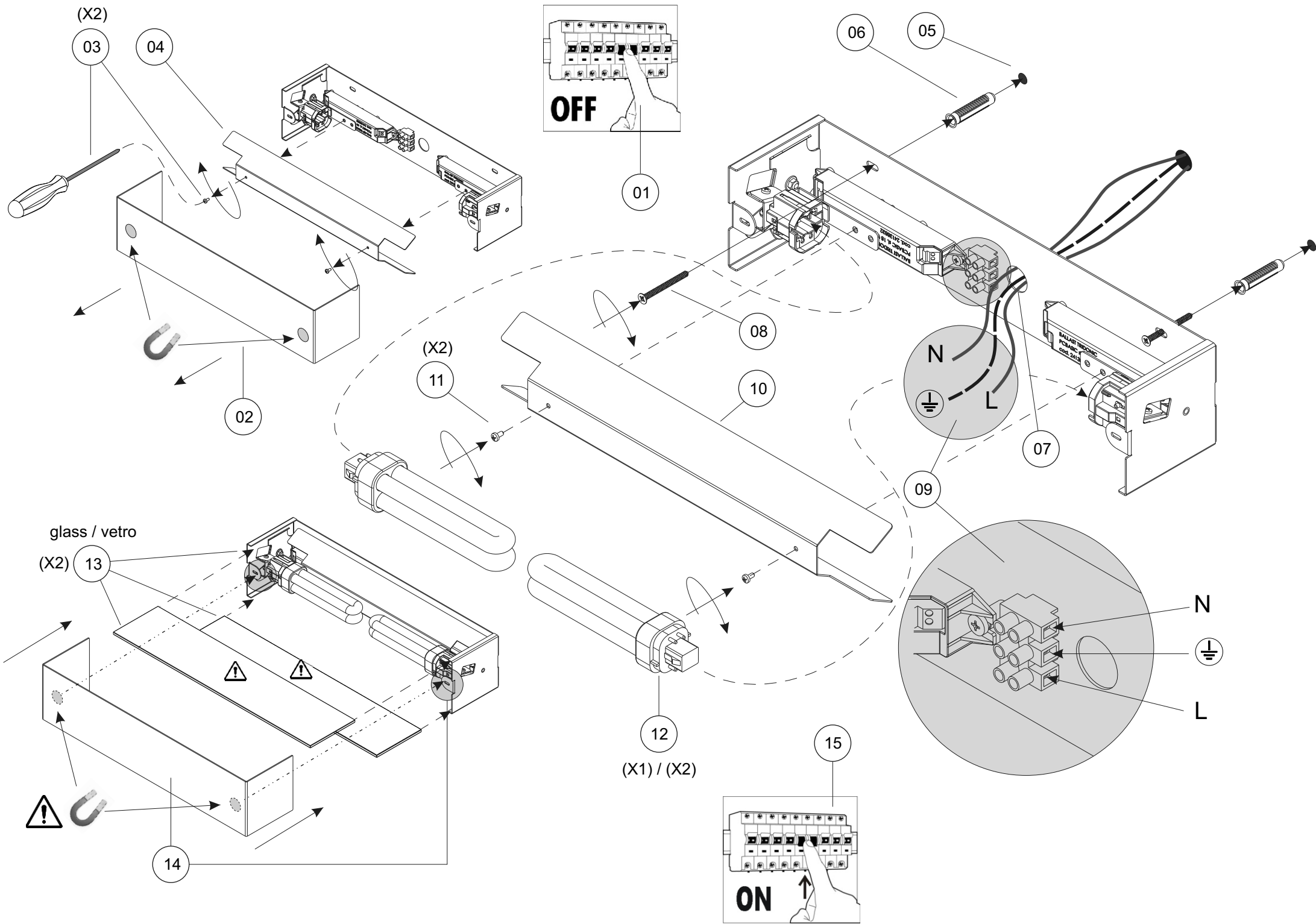
These instructions must also be kept, for the future use and maintenance of the apparatus.

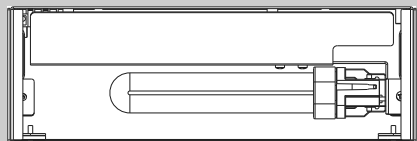
WARNING

During installation and every time any intervention is carried out on the lamp, make sure that the power supply is switched off.

Only the type of light bulb indicated must be used and the specified maximum power must never be exceeded.

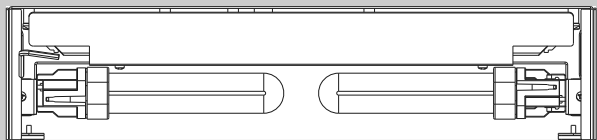
If the wire of this appliance is damaged it must be replaced only by qualified personnel using an original spare part.





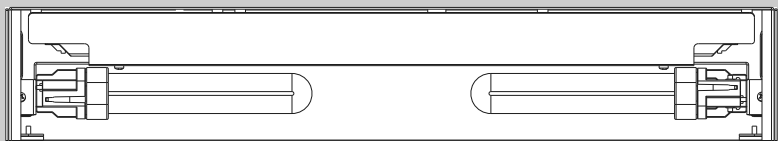
SUNRISE ECO PA270 E

1xMax.26W G24q3 Fluor. 220-240VAC 50-60Hz



SUNRISE ECO PA390 E

2xMax.18W G24q2 Fluor. 220-240VAC 50-60Hz



SUNRISE ECO PA510 E

2xMax.26W G24q3 Fluor. 220-240VAC 50-60Hz