

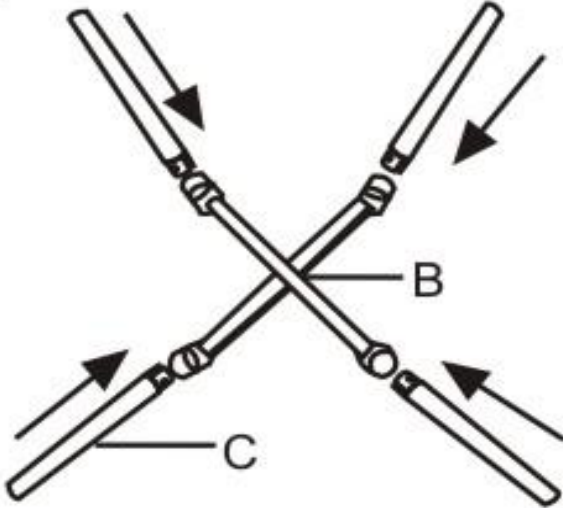
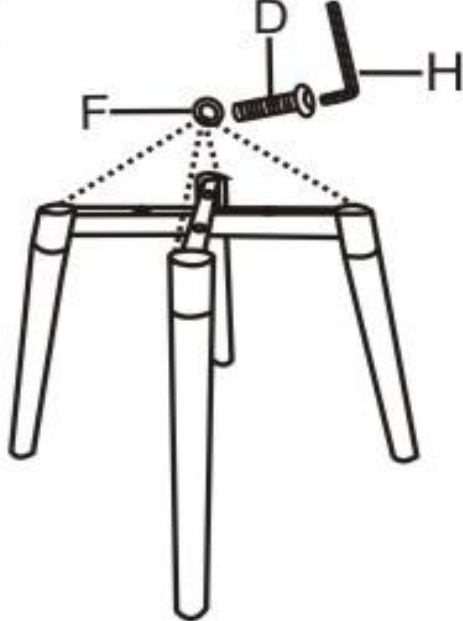


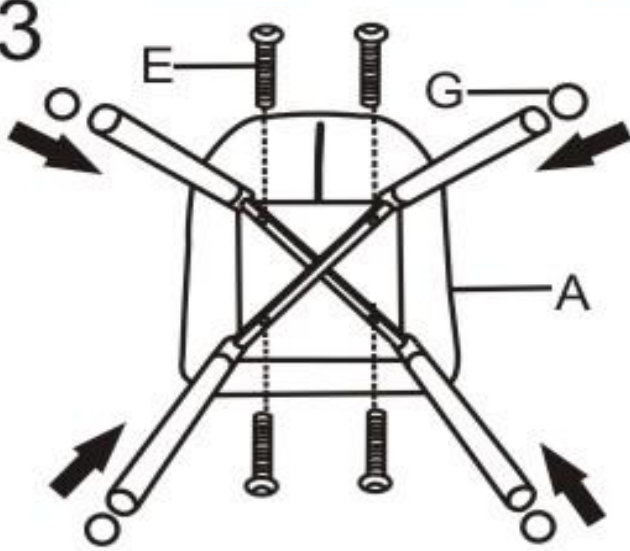







<p>A*1</p> 	<p>F*4</p>  <p>$\phi 6 * \phi 18 \text{mm}$</p>	<p>1</p> 	<p>2</p> 
<p>B*1</p> 	<p>G*4</p> 	<p>3</p> 	<p>4</p> 
<p>C*4</p> 	<p>H*1</p> 		
<p>D*4</p>  <p>M6*35MM</p>			
<p>E*4</p>  <p>M6*50MM</p>			